

## Gebrauchs- und Montageanweisung Kühlschrank



Lesen Sie **unbedingt** die Gebrauchs- und Montageanweisung vor  
Aufstellung – Installation – Inbetriebnahme.  
Dadurch schützen Sie sich und vermeiden Schäden.

# Inhalt

---

<b>Sicherheitshinweise und Warnungen</b> .....	4
<b>Ihr Beitrag zum Umweltschutz</b> .....	13
<b>Energie sparen</b> .....	14
<b>Gerätebeschreibung</b> .....	16
K 12010 S-2, K 12012 S-2, K 12012 S-3 .....	16
K 12020 S-1, K 12020 S-2, K 12023 S-3 .....	17
K 12024 S-3 .....	18
Bedienelement .....	19
<b>Kältegerät ein- und ausschalten</b> .....	20
Vor dem ersten Benutzen .....	20
Kältegerät einschalten .....	20
Kältegerät ausschalten .....	20
Bei längerer Abwesenheit.....	20
<b>Die richtige Temperatur</b> .....	21
... in der Kühlzone.....	21
... im Gefrierfach.....	22
Temperatur einstellen .....	22
<b>Winterschaltung verwenden</b> .....	23
Optimales Einfrieren .....	24
Winterschaltung einschalten .....	24
Winterschaltung ausschalten .....	24
<b>Lebensmittel in der Kühlzone lagern</b> .....	25
Verschiedene Kühlbereiche.....	25
Für die Kühlzone nicht geeignet.....	26
Hinweise zum Einkauf von Lebensmitteln.....	27
Lebensmittel richtig lagern .....	27
<b>Innenraum gestalten</b> .....	28
Abstellflächen versetzen.....	28
Geteilte Abstellflächen nutzen .....	28
Abstellbord/Flaschenbord versetzen.....	28
<b>Gefrieren und Lagern (je nach Modell)</b> .....	29
Das Gefrierfach verwenden.....	29
Was passiert beim Einfrieren frischer Lebensmittel? .....	29
Fertige Tiefkühlkost einlagern .....	29
Lebensmittel selbst einfrieren.....	30
Lagerzeit eingefrorener Lebensmittel .....	30

---

Gefriergut auftauen.....	31
Schnellkühlen von Getränken.....	31
Eiswürfel bereiten .....	31
<b>Abtauen</b> .....	32
Zum Abtauen.....	33
Nach dem Abtauen .....	34
<b>Reinigung und Pflege</b> .....	35
Hinweise zum Reinigungsmittel .....	35
Das Kältegerät zur Reinigung vorbereiten .....	36
Innenraum und Zubehör reinigen .....	36
Gerätefront und Seitenwände reinigen.....	37
Be- und Entlüftungsquerschnitte reinigen.....	38
Rückseite - Kompressor und Metallgitter reinigen .....	38
Türdichtung reinigen.....	38
Das Kältegerät nach dem Reinigen in Betrieb nehmen.....	38
<b>Was tun, wenn ...</b> .....	39
LED-Beleuchtungsmittel wechseln .....	42
<b>Ursachen von Geräuschen</b> .....	45
<b>Kundendienst</b> .....	46
Kontakt bei Störungen .....	46
Garantie.....	46
<b>Installation</b> .....	47
Aufstellhinweise.....	47
Side-by-side Kombinationen.....	47
Aufstellort .....	47
Be- und Entlüftung .....	48
Kältegerät mit beiliegenden Wandabstandhaltern .....	49
Kältegerät aufstellen.....	49
Kältegerät ausrichten .....	49
Kältegerät in eine Küchenzeile einbauen.....	50
Gerätemaße.....	52
Türanschlag wechseln .....	53
Gefrierfachtür umsetzen.....	54
Türgriffe umsetzen .....	55
Kältegerät unterbauen .....	57
Elektroanschluss .....	58

## Sicherheitshinweise und Warnungen

---

Dieses Kältegerät entspricht den vorgeschriebenen Sicherheitsbestimmungen. Ein unsachgemäßer Gebrauch kann jedoch zu Schäden an Personen und Sachen führen.

Lesen Sie die Gebrauchs- und Montageanweisung aufmerksam durch, bevor Sie das Kältegerät in Betrieb nehmen. Sie enthält wichtige Hinweise für den Einbau, die Sicherheit, den Gebrauch und die Wartung. Dadurch schützen Sie sich und vermeiden Schäden am Kältegerät.

Entsprechend der Norm IEC 60335-1 weist Miele ausdrücklich darauf hin, das Kapitel zur Installation des Kältegeräts sowie die Sicherheitshinweise und Warnungen unbedingt zu lesen und zu befolgen.

Miele kann nicht für Schäden verantwortlich gemacht werden, die infolge von Nichtbeachtung dieser Hinweise verursacht werden.

Bewahren Sie die Gebrauchs- und Montageanweisung auf, und geben Sie sie an einen eventuellen Nachbesitzer weiter.

### Bestimmungsgemäße Verwendung

- ▶ Das Kältegerät ist für die Verwendung im Haushalt und in hausähnlichen Aufstellungsumgebungen bestimmt, wie beispielsweise
    - in Läden, Büros und ähnlichen Arbeitsumgebungen
    - in landwirtschaftlichen Anwesen
    - von Kunden in Hotels, Motels, Frühstückspensionen und weiteren typischen Wohnumfeldern.
- Dieses Kältegerät ist nicht für die Verwendung im Außenbereich bestimmt.

# Sicherheitshinweise und Warnungen

---

▶ Verwenden Sie das Kältegerät ausschließlich im haushaltsüblichen Rahmen zum Kühlen und Lagern von Lebensmitteln sowie zum Lagern von Tiefkühlkost, zum Gefrieren frischer Lebensmittel und zum Bereiten von Eis.

Alle anderen Verwendungszwecke sind unzulässig.

▶ Das Kältegerät ist nicht geeignet für die Lagerung und Kühlung von Medikamenten, Blutplasma, Laborpräparaten oder ähnlichen der Medizinprodukttrichtlinie zu Grunde liegenden Stoffen oder Produkten. Eine missbräuchliche Verwendung des Kältegeräts kann zu Schädigungen an der eingelagerten Ware oder deren Verderb führen. Im Weiteren ist das Kältegerät nicht geeignet für den Betrieb in explosionsgefährdeten Bereichen.

Miele haftet nicht für Schäden, die durch bestimmungswidrige Verwendung oder falsche Bedienung verursacht werden.

▶ Personen (Kinder inbegriffen), die aufgrund ihrer physischen, sensorischen oder geistigen Fähigkeiten oder ihrer Unerfahrenheit oder Unkenntnis nicht in der Lage sind, das Kältegerät sicher zu bedienen, müssen bei der Bedienung beaufsichtigt werden.

Diese Personen dürfen das Kältegerät nur dann ohne Aufsicht bedienen, wenn sie im sicheren Gebrauch unterwiesen wurden und die daraus resultierenden Gefahren verstanden haben.

## **Kinder im Haushalt**

▶ Kinder unter 8 Jahren müssen vom Kältegerät ferngehalten werden, es sei denn, sie werden ständig beaufsichtigt.

▶ Kinder ab 8 Jahren dürfen das Kältegerät nur ohne Aufsicht bedienen, wenn ihnen das Kältegerät so erklärt wurde, dass sie es sicher bedienen können. Kinder müssen mögliche Gefahren einer falschen Bedienung erkennen und verstehen können.

▶ Kinder dürfen das Kältegerät nicht ohne Aufsicht reinigen oder warten.

▶ Beaufsichtigen Sie Kinder, die sich in der Nähe des Kältegeräts aufhalten. Lassen Sie Kinder niemals mit dem Kältegerät spielen.

# Sicherheitshinweise und Warnungen

---

▶ Erstickungsgefahr. Kinder können sich beim Spielen in Verpackungsmaterial (z. B. Folien) einwickeln oder es sich über den Kopf ziehen und ersticken. Halten Sie Verpackungsmaterial von Kindern fern.

## Technische Sicherheit

▶ Der Kältemittelkreislauf ist auf Dichtheit geprüft. Das Kältegerät entspricht den einschlägigen Sicherheitsbestimmungen sowie den zutreffenden EG-Richtlinien.



▶ Dieses Kältegerät enthält das Kältemittel Isobutan (R600a), ein Naturgas mit hoher Umweltverträglichkeit, aber brennbar. Das Kältemittel schädigt nicht die Ozonschicht und erhöht nicht den Treibhauseffekt.

Die Verwendung dieses umweltfreundlichen Kältemittels hat teilweise zu einer Erhöhung der Betriebsgeräusche geführt. Neben den Laufgeräuschen des Kompressors können Strömungsgeräusche im gesamten Kältekreislauf auftreten. Diese Effekte sind leider nicht vermeidbar, haben aber auf die Leistungsfähigkeit des Kältegeräts keinen Einfluss.

Achten Sie beim Transportieren und beim Einbauen/Aufstellen des Kältegeräts darauf, dass keine Teile des Kältekreislaufes beschädigt werden. Herausspritzendes Kältemittel kann zu Augenverletzungen führen.

Bei Beschädigungen:

- Vermeiden Sie offenes Feuer oder Zündquellen.
- Trennen Sie das Kältegerät vom Elektronetz.
- Durchlüften Sie den Raum, in dem das Kältegerät steht, für einige Minuten.
- Benachrichtigen Sie den Kundendienst.

## Sicherheitshinweise und Warnungen

---

- ▶ Je mehr Kältemittel in einem Kältegerät ist, desto größer muss der Raum sein, in dem das Kältegerät aufgestellt wird. Bei einem eventuellen Leck kann sich in zu kleinen Räumen ein brennbares Gas-Luft-Gemisch bilden. Pro 11 g Kältemittel muss der Raum mindestens 1 m<sup>3</sup> groß sein. Die Menge des Kältemittels steht auf dem Typenschild im Inneren des Kältegeräts.
- ▶ Die Anschlussdaten (Absicherung, Frequenz, Spannung) auf dem Typenschild des Kältegeräts müssen unbedingt mit denen des Elektronetzes übereinstimmen, damit keine Schäden am Kältegerät auftreten. Vergleichen Sie die Anschlussdaten vor dem Anschließen. Fragen Sie im Zweifelsfall eine Elektrofachkraft.
- ▶ Die elektrische Sicherheit des Kältegeräts ist nur dann gewährleistet, wenn das Kältegerät an ein vorschriftsmäßig installiertes Schutzleitersystem angeschlossen wird. Diese grundlegende Sicherheits-einrichtung muss vorhanden sein. Lassen Sie im Zweifelsfall die Elektroinstallation durch eine Elektrofachkraft prüfen.
- ▶ Der zuverlässige und sichere Betrieb des Kältegeräts ist nur dann gewährleistet, wenn das Kältegerät am öffentlichen Stromnetz angeschlossen ist.
- ▶ Wenn die Anschlussleitung beschädigt ist, muss diese durch eine von Miele autorisierte Fachkraft ausgetauscht werden, um Gefahren für den Benutzer zu vermeiden.
- ▶ Mehrfachsteckdosen oder Verlängerungskabel gewähren nicht die nötige Sicherheit (Brandgefahr). Schließen Sie das Kältegerät damit nicht an das Elektronetz an.
- ▶ Wenn Feuchtigkeit an spannungsführende Teile oder die Netzan-schlussleitung gelangt, kann dies zu einem Kurzschluss führen. Be-treiben Sie daher das Kältegerät nicht im Feuchte- oder Spritzwas-serbereich (z. B. Garage, Waschküche).
- ▶ Dieses Kältegerät darf nicht an nicht stationären Aufstellungsorten (z. B. Schiffen) betrieben werden.

## Sicherheitshinweise und Warnungen

---

- ▶ Beschädigungen am Kältegerät können Ihre Sicherheit gefährden. Kontrollieren Sie das Kältegerät auf erkennbare Schäden. Nehmen Sie niemals ein beschädigtes Kältegerät in Betrieb.
- ▶ Bei Installations- und Wartungsarbeiten sowie Reparaturen muss das Kältegerät vom Elektronetz getrennt sein. Das Kältegerät ist nur dann vom Elektronetz getrennt, wenn:
  - die Sicherungen der Elektroinstallation ausgeschaltet sind oder
  - die Schraubsicherungen der Elektroinstallation ganz herausgeschraubt sind oder
  - die Netzanschlussleitung vom Elektronetz getrennt ist. Ziehen Sie bei Anschlussleitungen mit Netzstecker nicht an der Leitung, sondern am Stecker, um diese vom Elektronetz zu trennen.
- ▶ Durch unsachgemäße Installations- und Wartungsarbeiten oder Reparaturen können erhebliche Gefahren für den Benutzer entstehen. Installations- und Wartungsarbeiten oder Reparaturen dürfen nur von Miele autorisierten Fachkräften durchgeführt werden.
- ▶ Garantieansprüche gehen verloren, wenn das Kältegerät nicht von einem von Miele autorisierten Kundendienst repariert wird.
- ▶ Nur bei Originalersatzteilen gewährleistet Miele, dass sie die Sicherheitsanforderungen erfüllen. Defekte Bauteile dürfen nur gegen Originalersatzteile ausgetauscht werden.



## Sachgemäßer Gebrauch

- ▶ Das Kältegerät ist für eine bestimmte Klimaklasse (Raumtemperaturbereich) ausgelegt, deren Grenzen eingehalten werden müssen. Die Klimaklasse steht auf dem Typenschild im Innenraum des Kältegeräts. Eine niedrigere Raumtemperatur führt zu einer längeren Stillstandzeit des Kompressors, so dass das Kältegerät die erforderliche Temperatur nicht halten kann.
- ▶ Die Be- und Entlüftungsquerschnitte dürfen nicht zugedeckt oder zugestellt werden. Eine einwandfreie Luftführung ist dann nicht mehr gewährleistet. Der Energieverbrauch steigt, und Schäden an Bauteilen sind nicht auszuschließen.
- ▶ Die Tischplatte des Kältegeräts hat eine Kunststoffkante. Achten Sie darauf, dass eventuell auslaufendes Fett bzw. Öl diese nicht berührt. Es können Spannungsrisse im Kunststoff entstehen, so dass der Kunststoff bricht oder reißt.
- ▶ Falls Sie im Kältegerät oder in der Gerätetür fett- oder ölhaltige Lebensmittel lagern, achten Sie darauf, dass eventuell auslaufendes Fett oder Öl nicht die Kunststoffteile des Kältegeräts berührt. Es können Spannungsrisse im Kunststoff entstehen, so dass der Kunststoff bricht oder reißt.
- ▶ Brand- und Explosionsgefahr. Lagern Sie keine explosiven Stoffe und keine Produkte mit brennbaren Treibgasen (z. B. Spraydosen) im Kältegerät. Zündfähige Gasgemische können sich durch elektrische Bauteile entzünden.
- ▶ Explosionsgefahr. Betreiben Sie keine elektrischen Geräte im Kältegerät (z. B. zum Herstellen von Softeis). Es kann zur Funkenbildung kommen.
- ▶ Verletzungs- und Beschädigungsgefahr. Lagern Sie keine Dosen und Flaschen mit kohlenensäurehaltigen Getränken oder mit Flüssigkeiten, die gefrieren können, in der Gefrierzone. Die Dosen oder Flaschen können platzen.

## Sicherheitshinweise und Warnungen

---

- ▶ Verletzungs- und Beschädigungsgefahr. Nehmen Sie Flaschen, die Sie zum Schnellkühlen in die Gefrierzone legen, spätestens nach einer Stunde wieder heraus. Die Flaschen können platzen.
- ▶ Verletzungsgefahr. Berühren Sie Gefriergut und Metallteile nicht mit nassen Händen. Die Hände können festfrieren.
- ▶ Nehmen Sie niemals Eiswürfel und Eis am Stiel, insbesondere Wassereis, direkt nach dem Entnehmen aus dem Gefrierfach in den Mund.  
Durch die sehr tiefe Temperatur des Gefriergutes könnten Lippen oder Zunge festfrieren. Verletzungsgefahr.
- ▶ Frieren Sie angetaute oder aufgetaute Lebensmittel nicht wieder ein. Verbrauchen Sie sie so schnell wie möglich, weil die Lebensmittel an Nährwert verlieren und verderben. Gekocht oder gebraten können Sie aufgetaute Lebensmittel erneut einfrieren.
- ▶ Beim Essen überlagerter Lebensmittel besteht die Gefahr einer Lebensmittelvergiftung.  
Die Lagerdauer hängt von vielen Faktoren ab, wie vom Frischegrad, der Qualität der Lebensmittel und von der Lagertemperatur. Achten Sie auf das Haltbarkeitsdatum und auf die Lagerhinweise der Lebensmittelhersteller.
- ▶ Verwenden Sie ausschließlich Miele Originalzubehör. Wenn andere Teile an- oder eingebaut werden, gehen Ansprüche aus Garantie, Gewährleistung und/oder Produkthaftung verloren.

## Reinigung und Pflege

- ▶ Behandeln Sie die Türdichtung nicht mit Ölen oder Fetten. Dadurch wird die Türdichtung im Laufe der Zeit porös.
- ▶ Der Dampf eines Dampfreinigers kann an spannungsführende Teile gelangen und einen Kurzschluss verursachen. Benutzen Sie zum Reinigen und Abtauen des Kältegeräts niemals einen Dampfreiniger.
- ▶ Spitze oder scharfkantige Gegenstände beschädigen die Kälteerzeuger und das Kältegerät wird funktionsuntüchtig. Verwenden Sie daher keine spitzen oder scharfkantigen Gegenstände, um:
  - Reif- und Eisschichten zu entfernen
  - angefrorene Eisschalen und Lebensmittel abzuheben.
- ▶ Stellen Sie zum Abtauen niemals elektrische Heizgeräte oder Kerzen in das Kältegerät. Der Kunststoff wird beschädigt.
- ▶ Verwenden Sie keine Abtausprays oder Enteiser. Diese können explosive Gase bilden, kunststoffschädigende Lösungs- oder Treibmittel enthalten oder gesundheitsschädlich sein.

## Transport

- ▶ Transportieren Sie das Kältegerät immer aufrecht stehend und in der Transportverpackung, damit keine Schäden auftreten.
- ▶ Verletzungs- und Beschädigungsgefahr. Transportieren Sie das Kältegerät mit Hilfe einer zweiten Person, da das Kältegerät ein hohes Gewicht hat.

# Sicherheitshinweise und Warnungen

---

## Entsorgung Ihres Altgerätes

- ▶ Zerstören Sie gegebenenfalls das Türschloss Ihres alten Kältegeräts. Sie verhindern damit, dass sich spielende Kinder einsperren und in Lebensgefahr geraten.
- ▶ Herausspritzendes Kältemittel kann zu Augenverletzungen führen. Beschädigen Sie keine Teile des Kältekreislaufs, z. B. durch:
  - das Aufstechen der Kältemittelkanäle des Verdampfers
  - das Abknicken von Rohrleitungen
  - das Abkratzen von Oberflächenbeschichtungen.

## Symbol am Kompressor (je nach Modell)

Dieser Hinweis ist nur für das Recycling bedeutsam. Im Normalbetrieb besteht keine Gefahr.



- ▶ Das Öl im Kompressor kann bei Verschlucken und Eindringen in die Atemwege tödlich sein.

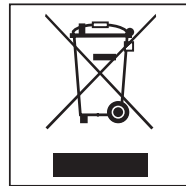
## Entsorgung der Transportverpackung

Die Verpackung schützt das Kältegerät vor Transportschäden. Die Verpackungsmaterialien sind nach umweltverträglichen und entsorgungstechnischen Gesichtspunkten ausgewählt und deshalb recycelbar.

Das Rückführen der Verpackung in den Materialkreislauf spart Rohstoffe und verringert das Abfallaufkommen. Ihr Fachhändler nimmt die Verpackung zurück.

## Entsorgung des Altgeräts

Elektro- und Elektronikgeräte enthalten vielfach wertvolle Materialien. Sie enthalten auch bestimmte Stoffe, Gemische und Bauteile, die für ihre Funktion und Sicherheit notwendig waren. Im Hausmüll sowie bei nicht sachgemäßer Behandlung können sie der menschlichen Gesundheit und der Umwelt schaden. Geben Sie Ihr Altgerät deshalb auf keinen Fall in den Hausmüll.



Nutzen Sie stattdessen die offiziellen, eingerichteten Sammel- und Rücknahmestellen zur Abgabe und Verwertung der Elektro- und Elektronikgeräte bei Kommune, Händler oder Miele. Für das Löschen etwaiger personenbezogener Daten auf dem zu entsorgenden Altgerät sind Sie gesetzmäßig eigenverantwortlich.

Achten Sie darauf, dass die Rohrleitungen Ihres Kältegeräts bis zum Abtransport zu einer sachgerechten, umweltfreundlichen Entsorgung nicht beschädigt werden.

So ist sichergestellt, dass das im Kältekreislauf enthaltene Kältemittel und das im Kompressor befindliche Öl nicht in die Umwelt entweichen können.

Bitte sorgen Sie dafür, dass Ihr Altgerät bis zum Abtransport kindersicher aufbewahrt wird. Hierüber informiert Sie diese Gebrauchs- und Montageanweisung im Kapitel „Sicherheitshinweise und Warnungen“.

# Energie sparen

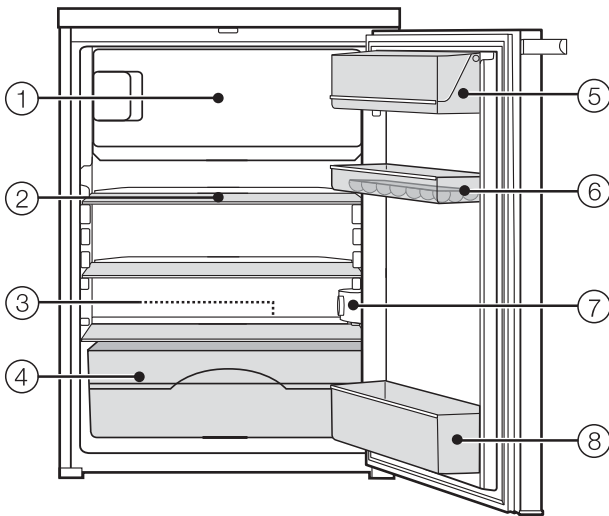
	<b>normaler Energieverbrauch</b>	<b>erhöhter Energieverbrauch</b>
<b>Aufstellen/Warten</b>	In belüfteten Räumen.	In geschlossenen, nicht belüfteten Räumen.
	Geschützt vor direkter Sonnenbestrahlung.	Bei direkter Sonnenbestrahlung.
	Nicht neben einer Wärmequelle (Heizkörper, Herd).	Neben einer Wärmequelle (Heizkörper, Herd).
	Bei idealer Raumtemperatur um 20 °C.	Bei hoher Raumtemperatur ab 25 °C.
	Be- und Entlüftungsquerschnitte nicht verdecken und regelmäßig von Staub befreien.	Bei verdeckten oder verstaubten Be- und Entlüftungsquerschnitten.
	Kompressor und Metallgitter (Wärmeaustauscher) an der Rückseite des Gerätes mindestens einmal im Jahr entstauben.	Bei Staubablagerungen auf Kompressor und Metallgitter (Wärmeaustauscher).
<b>Temperatur-Einstellung</b>	Bei mittlerer Einstellung von 2 bis 3	Bei niedriger Temperatureinstellung: Je tiefer die Kühl-/Gefrierzonentemperatur, umso höher der Energieverbrauch!  Bei Geräten mit Winterschaltung darauf achten, dass bei Raumtemperaturen wärmer als 18 °C der Schalter ausgeschaltet ist!

	<b>normaler Energieverbrauch</b>	<b>erhöhter Energieverbrauch</b>
<b>Gebrauch</b>	Anordnung der Schubladen, Abstellflächen und Ablagen wie im Auslieferungszustand.	
	Gerätetür nur bei Bedarf und so kurz wie möglich öffnen. Lebensmittel gut sortiert einordnen.	Häufiges und langes Türöffnen bedeuten Kälteverlust und einströmende warme Raumluft. Das Kältegerät versucht herunterzukühlen, und die Laufzeit des Kompressors erhöht sich.
	Zum Einkaufen eine Kühltasche mitnehmen, und Lebensmittel zügig im Kältegerät verstauen. Entnommenes möglichst schnell wieder zurückstellen, bevor es sich zu sehr erwärmt. Warme Speisen und Getränke erst außerhalb des Kältegeräts abkühlen lassen.	Warme Speisen und auf Außentemperatur erwärmte Lebensmittel bringen Wärme in das Kältegerät. Das Kältegerät versucht herunterzukühlen, und die Laufzeit des Kompressors erhöht sich.
	Lebensmittel gut verpackt oder gut abgedeckt einordnen.	Verdunsten und Kondensieren von Flüssigkeiten in der Kühlzone verursacht Kälteleistungsverluste.
	Gefrierwaren zum Auftauen in die Kühlzone legen.	
	Fächer nicht überfüllen, damit die Luft zirkulieren kann.	Eine verschlechterte Luftströmung verursacht Kälteleistungsverluste.
<b>Abtauen</b>	Gefrierfach bei einer Eisschicht von maximal 0,5 cm abtauen.	Eine Eisschicht verschlechtert die Kälteabgabe an das Gefriergut.

# Gerätebeschreibung

---

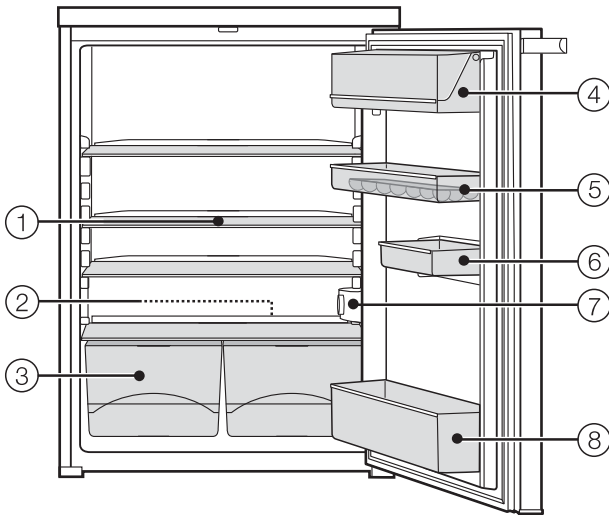
## K 12010 S-2, K 12012 S-2, K 12012 S-3



- ① Gefrierfach (je nach Modell)
- ② Abstellfläche (Anzahl je nach Modell)
- ③ Tauwasser-Rinne und Tauwasser-Ablaufloch
- ④ Obst- und Gemüseschale
- ⑤ Butter- und Käsefach
- ⑥ Abstellbord/Eierablage
- ⑦ Ein-/Aus- und Temperaturregler, Innenbeleuchtung und Winterschaltung (je nach Modell)
- ⑧ Flaschenbord



## K 12020 S-1, K 12020 S-2, K 12023 S-3

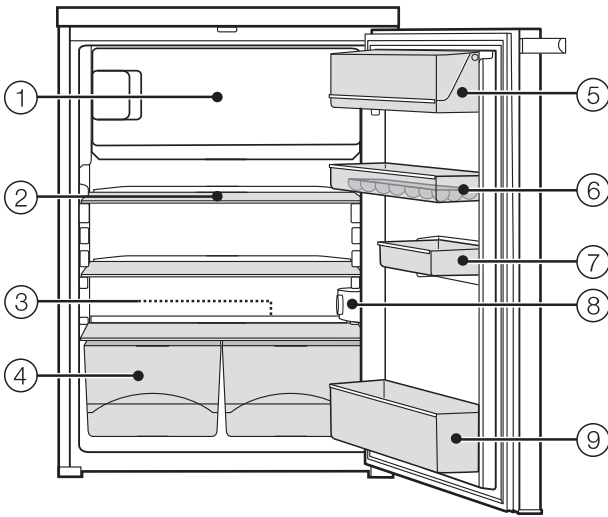


- ① Abstellfläche
- ② Tauwasser-Rinne und Tauwasser-Ablaufloch
- ③ Obst- und Gemüseschalen
- ④ Butter- und Käsefach
- ⑤ Abstellbord/Eierablage
- ⑥ halbes Abstellbord (je nach Modell)
- ⑦ Ein-/Aus- und Temperaturregler, Innenbeleuchtung und Winterschaltung (je nach Modell)
- ⑧ Flaschenbord

# Gerätebeschreibung

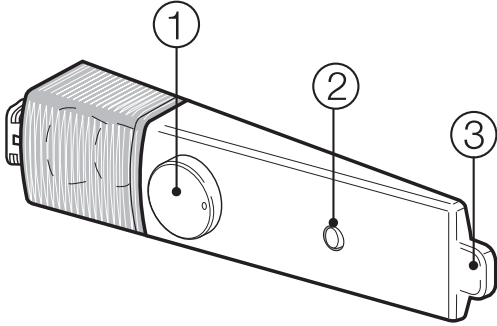
---

## K 12024 S-3



- ① Gefrierfach
- ② Abstellfläche (Anzahl je nach Modell)
- ③ Tauwasser-Rinne und Tauwasser-Ablaufloch
- ④ Obst- und Gemüseschalen
- ⑤ Butter- und Käsefach
- ⑥ Abstellbord/Eierablage
- ⑦ halbes Abstellbord (je nach Modell)
- ⑧ Ein-/Aus- und Temperaturregler, Innenbeleuchtung und Winterschaltung
- ⑨ Flaschenbord

## Bedienelement



- ① Ein-/Aus- und Temperaturregler
- ② Kippschalter für die Winterschaltung (nur bei Geräten mit Gefrierfach)
- ③ Lichtkontakt-Schalter

# Kältegerät ein- und ausschalten

---

## Vor dem ersten Benutzen

### Verpackungsmaterialien

- Entfernen Sie sämtliche Verpackungsmaterialien aus dem Innenraum.

### Schutzfolie

Die Edelstahlleisten auf den Abstellborden und Abstellflächen sind mit einer Schutzfolie versehen, die als Transportschutz dient.

- Ziehen Sie die Schutzfolie von den Edelstahlleisten ab.

### Kältegerät reinigen

Beachten Sie dazu bitte die entsprechenden Hinweise im Kapitel „Reinigung und Pflege“.

- Reinigen Sie das Schrankinnere und das Zubehör.

### Kältegerät einschalten

Damit die Temperatur tief genug ist, lassen Sie das Kältegerät einige Stunden vorkühlen, bevor Sie erstmals Lebensmittel einlegen.

- Drehen Sie den Ein-/Aus- und Temperaturregler nach rechts herum aus der Stellung „0“ heraus.

Je höher die Einstellung, desto niedriger ist die Temperatur im Gerät.

Das Kältegerät beginnt zu kühlen.

Beim Öffnen der Gerätetür geht die Innenbeleuchtung in der Kühlzone an.

## Kältegerät ausschalten

- Drehen Sie den Ein-/Aus- und Temperaturregler von „1“ aus auf die Stellung „0,“. Ein kleiner Widerstand muss dabei überbrückt werden.

Die Innenbeleuchtung geht aus, und die Kühlung ist ausgeschaltet.

## Bei längerer Abwesenheit

Wird das Kältegerät bei längerer Abwesenheit ausgeschaltet, aber nicht gereinigt, besteht im geschlossenen Zustand Gefahr von Schimmelbildung.  
Reinigen Sie das Kältegerät unbedingt.

Wenn Sie das Kältegerät längere Zeit nicht benutzen, dann beachten Sie Folgendes:

- Schalten Sie das Kältegerät aus.
- Ziehen Sie den Netzstecker, oder schalten Sie die Sicherung der Hausinstallation aus.
- Tauen Sie das Gefrierfach (je nach Modell) ab.
- Reinigen Sie das Kältegerät und lassen Sie das Kältegerät geöffnet, um es ausreichend zu belüften und Geruchsbildung zu vermeiden.

Die richtige Temperatureinstellung ist für die Lagerung der Lebensmittel sehr wichtig. Durch Mikroorganismen verderben die Lebensmittel schnell, was durch die richtige Lagertemperatur verhindert oder verzögert werden kann. Die Temperatur beeinflusst die Wachstumsgeschwindigkeit der Mikroorganismen. Mit sinkender Temperatur verlangsamen sich diese Vorgänge.

Die Temperatur im Kältegerät erhöht sich:

- je häufiger und länger die Gerätetür geöffnet wird
- je mehr Lebensmittel eingelagert werden
- je wärmer die frisch eingelagerten Lebensmittel sind
- je höher die Umgebungstemperatur des Kältegeräts ist. Das Kältegerät ist für eine bestimmte Klimaklasse (Raumtemperaturbereich) ausgelegt, deren Grenzen eingehalten werden müssen.

## ... in der Kühlzone

In der Kühlzone empfehlen wir eine Kühltemperatur von **4 °C**.

Möchten Sie die Kühltemperatur überprüfen, dann stellen Sie ein gefülltes Wasserglas mit einem Thermometer in die Mitte des Gerätes.

Nach ca. 24 Stunden können Sie die ungefähre Kühltemperatur in Ihrem Gerät ablesen.

Beachten Sie jedoch, dass übliche Badewasser- und andere Hausthermometer meist sehr ungenau messen. Verwenden Sie am besten ein elektronisches Temperatur-Messgerät.

Messen Sie nicht die Lufttemperatur im Gerät, dies lässt keinen Rückschluss auf die Temperatur der Lebensmittel zu.

Während des Messzeitraumes sollten Sie die Kühltür möglichst wenig öffnen, da sonst jedes Mal warme Luft einströmt.

# Die richtige Temperatur

---

## ... im Gefrierfach

(je nach Modell)

Um frische Lebensmittel einzufrieren und Lebensmittel langfristig zu lagern, ist eine Temperatur von **-18 °C** erforderlich. Bei dieser Temperatur ist das Wachstum der Mikroorganismen weitgehend eingestellt. Sobald die Temperatur über -10 °C steigt, beginnt die Zersetzung durch die Mikroorganismen, die Lebensmittel sind weniger lang haltbar. Aus diesem Grund dürfen an- oder aufgetaute Lebensmittel erst wieder eingefroren werden, wenn sie verarbeitet wurden (kochen oder braten). Durch die hohen Temperaturen werden die meisten Mikroorganismen abgetötet.

## Temperatur einstellen

Die Temperatur können Sie am Ein-/Aus- und Temperaturregler einstellen.

- Drehen Sie den Temperaturregler auf eine Einstellung zwischen 1 und 7.

Je höher die Einstellung, desto niedriger ist die Temperatur im Gerät.

Wir empfehlen eine **mittlere** Einstellung.

Wenn im **Gefrierfach** Tiefkühlkost lagert und die erforderlichen tiefen Temperaturen gewährleistet sein sollen, ist eine Einstellung zwischen **4 und 7** empfehlenswert.

Diese Einstellung ist auch zu wählen, wenn

- die Gerätetür sehr häufig und/oder länger geöffnet wird,
  - große Mengen Lebensmittel eingelagert werden oder
  - die Raumtemperatur hoch ist.
- Passen Sie aus den genannten Gründen die Temperatur je nach Bedarf mit dem Temperaturregler an.

Die Temperatur im Gefrierfach ist abhängig von der Temperatur in der Kühlzone.

## Niedrige Raumtemperaturen

Bei niedrigen **Raumtemperaturen unterhalb oder gleich 18 °C** kann es in der Gefrierzone zu warm werden, da der Kompressor durch die geringe Raumtemperatur seltener anspringt. Möglicherweise taut das Gefriergut an. Um das zu verhindern, gibt es die Winterschaltung.

## Winterschaltung einschalten



- Drücken Sie am Kippschalter für die Winterschaltung die „1“.

Der Kompressor springt nun häufiger an. Dadurch sinkt die Temperatur in der Gefrierzone, so dass die erforderliche Temperatur gewährleistet ist.

## Winterschaltung ausschalten

Sobald die **Raumtemperatur wärmer als 18 °C ist**, sollte die Winterschaltung ausgeschaltet werden, da das Gerät sonst nur unnötig Energie verbraucht.

- Drücken Sie am Kippschalter für die Winterschaltung die „0“.

Die Kühlung des Gerätes arbeitet wieder mit normaler Leistung.

# Winterschaltung verwenden

---

## Optimales Einfrieren

Um frische Lebensmittel optimal einzufrieren, müssen Sie vor dem Einfrieren die Funktion Winterschaltung einschalten. Damit erreichen Sie, dass die Lebensmittel schnell durchgefroren werden und somit Nährwert, Vitamine, Aussehen und Geschmack erhalten bleiben.

### Ausnahmen:

- Wenn Sie bereits gefrorene Lebensmittel einlegen.
- Wenn Sie täglich nur bis zu 2 kg Lebensmittel einlegen.

## Winterschaltung einschalten

Die Funktion Winterschaltung muss 24 Stunden vor dem Einlegen der einzufrierenden Lebensmittel eingeschaltet werden.



- Drücken Sie am Kippschalter für die Winterschaltung die „1“.

Die Temperatur im Gefrierfach sinkt, da der Kompressor häufiger anspringt.

## Winterschaltung ausschalten

Ca. 24 Stunden nach dem Einlegen sind die frischen Lebensmittel durchgefroren und die Winterschaltung kann ausgeschaltet werden.




- Drücken Sie am Kippschalter für die Winterschaltung die „0“.

Die Kühlung des Gerätes arbeitet wieder mit normaler Leistung.




# Lebensmittel in der Kühlzone lagern

 Explosionsgefahr durch zündfähige Gasgemische.

Zündfähige Gasgemische können sich durch elektrische Bauteile entzünden.

Lagern Sie keine explosiven Stoffe und keine Produkte mit brennbaren Treibgasen (z. B. Spraydosen) im Kältegerät. Entsprechende Spraydosen sind erkennbar an der aufgedruckten Inhaltsangabe oder einem Flammensymbol. Eventuell austretende Gase können sich durch elektrische Bauteile entzünden.

 Beschädigungsgefahr durch fett- oder ölhaltige Lebensmittel.

Falls Sie im Kältegerät oder in der Gerätetür fett- oder ölhaltige Lebensmittel lagern, können Spannungsrisse im Kunststoff entstehen, so dass der Kunststoff bricht oder reißt.

Achten Sie darauf, dass eventuell auslaufendes Fett oder Öl nicht die Kunststoffteile des Kältegeräts berührt.

## Verschiedene Kühlbereiche

Aufgrund der natürlichen Luftzirkulation stellen sich in der Kühlzone unterschiedliche Temperaturbereiche ein.

Die kalte, schwere Luft sinkt in den unteren Bereich der Kühlzone. Nutzen Sie die unterschiedlichen Kältezonen beim Einlagern der Lebensmittel!

Lagern Sie die Lebensmittel nicht zu dicht beieinander, so dass die Luft gut zirkulieren kann.

Die Lebensmittel dürfen die Rückwand der Kühlzone nicht berühren. Sie könnten sonst an der Rückwand anfrieren.

# Lebensmittel in der Kühlzone lagern

---

## Wärmster Bereich

Der wärmste Bereich in der Kühlzone ist ganz oben im vorderen Bereich und in der Gerätetür. Verwenden Sie diesen Bereich z. B. zur Lagerung von Butter, damit sie streichfähig bleibt und für Käse, damit er sein Aroma behält.

## Kältester Bereich

Der kälteste Bereich in der Kühlzone ist direkt über der Obst- und Gemüseschublade und an der Rückwand.

Verwenden Sie diese Bereiche für alle empfindlichen und leicht verderblichen Lebensmittel, wie z. B.:

- Fisch, Fleisch, Geflügel
- Wurstwaren, Fertiggerichte
- Eier- oder Sahnespeisen/-gebäck
- frischer Teig, Kuchen-, Pizza-, Quicheteig
- Rohmilchkäse und andere Rohmilchprodukte
- folienverpacktes Fertiggemüse
- allgemein alle frischen Lebensmittel (deren Mindesthaltbarkeitsdatum bezieht sich auf eine Aufbewahrungstemperatur von mindestens 4 °C)

## Für die Kühlzone nicht geeignet

Nicht alle Lebensmittel eignen sich für die Lagerung bei Temperaturen unter 5 °C, da sie kälteempfindlich sind. Je nach Lebensmittel können sich bei einer zu kalten Lagerung das Aussehen, die Konsistenz, der Geschmack und/oder der Vitamingehalt des Lebensmittels verändern.

Zu diesen kälteempfindlichen Lebensmitteln gehören unter anderem:

- Ananas, Avocados, Bananen, Granatapfel, Mangos, Melonen, Papayas, Passionsfrüchte, Zitrusfrüchte (wie Zitronen, Orangen, Mandarinen, Grapefruit)
- Obst (das nachreifen soll)
- Auberginen, Gurken, Kartoffeln, Paprika, Tomaten, Zucchini
- Hartkäse (wie Parmesan, Bergkäse)

## Hinweise zum Einkauf von Lebensmitteln

Die wichtigste Voraussetzung für eine lange Lagerdauer ist die Frische der Lebensmittel, wenn sie eingelagert werden. Diese Ausgangsfrische ist von entscheidender Bedeutung.

Achten Sie auch auf das Haltbarkeitsdatum und die richtige Lagertemperatur.

Die Kühlkette sollte möglichst nicht unterbrochen werden, wenn Sie z. B. Lebensmittel im warmen Auto transportieren.

**Tipp:** Nehmen Sie zum Einkaufen eine Kühltasche mit, und verstauen Sie anschließend die Lebensmittel zügig im Kältegerät.

## Lebensmittel richtig lagern

Bewahren Sie Lebensmittel in der Kühlzone **verpackt oder gut zugedeckt** auf. So wird die Annahme von Fremdgerüchen, ein Austrocknen der Lebensmittel und die Übertragung eventuell vorhandener Keime vermieden. Dies ist besonders bei der Lagerung tierischer Lebensmittel zu berücksichtigen. Achten Sie darauf, dass insbesondere Lebensmittel wie rohes Fleisch und Fisch nicht in Kontakt mit anderen Lebensmitteln geraten.

Bei korrekter Einstellung der Temperatur und einer entsprechenden Hygiene kann die Haltbarkeit der Lebensmittel deutlich verlängert werden.

## Obst und Gemüse

Obst und Gemüse können jedoch unverpackt in den Obst- und Gemüseschubladen aufbewahrt werden.

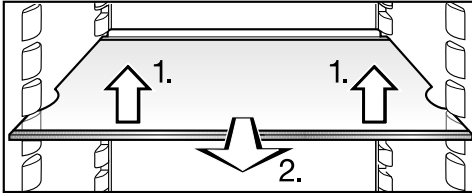
## Eiweißreiche Lebensmittel

Beachten Sie, dass eiweißreichere Lebensmittel schneller verderben. Das heißt, Schalen- und Krustentiere verderben z. B. schneller als Fisch, und Fisch verdirbt schneller als Fleisch.

# Innenraum gestalten

## Abstellflächen versetzen

Die Abstellflächen sind durch Auszugstopps gegen unbeabsichtigtes Herausziehen gesichert.



■ Die Abstellflächen können Sie je nach Höhe des Kühlgutes versetzen:

1. Heben Sie sie vorne leicht an.
2. Ziehen Sie sie ein Stück nach vorne und heben Sie sie mit der Aussparung über die Auflagerippen um sie nach oben oder unten zu versetzen.

Der Anschlagrand an der hinteren Schutzleiste muss nach oben zeigen, damit die Lebensmittel die Rückwand nicht berühren und anfrieren.

## Geteilte Abstellflächen nutzen

(je nach Modell)

Um hohes Kühlgut, wie z. B. hohe Flaschen oder Gefäße, stellen zu können, gibt es eine geteilte Abstellfläche, bei der das vordere Teil vorsichtig unter das hintere Teil geschoben werden kann:

- Drücken Sie die hintere halbe Glasplatte von unten leicht hoch.
- Gleichzeitig heben Sie die vordere halbe Glasplatte vorn leicht an, und schieben Sie sie vorsichtig unter die hintere Hälfte.

## Abstellbord/Flaschenbord versetzen

Versetzen Sie die Abstellborde/Flaschenborde in der Gerätetür nur im unbeladenen Zustand.

- Schieben Sie das Abstellbord/Flaschenbord nach oben, und nehmen Sie es nach vorn heraus.
- Setzen Sie das Abstellbord/Flaschenbord an beliebiger Stelle wieder ein. Achten Sie darauf, dass es richtig und fest auf die Erhebungen gedrückt ist.

# Gefrieren und Lagern (je nach Modell)

## Das Gefrierfach verwenden

Verwenden Sie das Gefrierfach zum

- Lagern von Tiefkühlkost,
- Herstellen von Eiswürfeln,
- Einfrieren kleiner Mengen Lebensmittel.

Es können bis zu 2 kg/24 Stunden eingefroren werden.

## Was passiert beim Einfrieren frischer Lebensmittel?

Frische Lebensmittel müssen so schnell wie möglich durchgefroren werden, damit Nährwert, Vitamine, Aussehen und Geschmack erhalten bleiben.

Je langsamer die Lebensmittel durchgefroren werden, umso mehr Flüssigkeit wandert aus jeder einzelnen Zelle in die Zwischenräume. Die Zellen schrumpfen. Beim Auftauen kann nur ein Teil der vorher ausgetretenen Flüssigkeit in die Zellen zurückwandern. Praktisch bedeutet dies, dass im Lebensmittel ein größerer Saftverlust auftritt. Dies erkennen Sie daran, dass sich beim Auftauen eine große Wasserlache um das Lebensmittel bildet.

Wurde das Lebensmittel schnell durchgefroren, hat die Zellflüssigkeit weniger Zeit, aus den Zellen in die Zwischenräume zu wandern. Die Zellen schrumpfen erheblich weniger. Beim Auftauen kann die nur geringe Menge Flüssigkeit, die in die Zwischenräume gewandert war, in die Zellen zurückwandern, so dass der Saftverlust sehr gering ist. Es bildet sich nur eine kleine Wasserlache.

## Fertige Tiefkühlkost einlagern

Auf- oder angetaute Ware nicht wieder einfrieren. Erst wenn Sie das Lebensmittel verarbeitet haben (kochen oder braten), können Sie es erneut einfrieren.

Möchten Sie fertige Tiefkühlkost einlagern, prüfen Sie bereits beim Kauf im Geschäft:

- die Verpackung auf Beschädigung
- das Haltbarkeitsdatum
- die Kühlzonen-temperatur der Verkaufstruhe.

Ist die Kühlzonen-temperatur wärmer als  $-18\text{ °C}$ , so verkürzt sich die Haltbarkeit der Tiefkühlkost.

- Kaufen Sie die Tiefkühlkost ganz zum Schluss ein, und transportieren Sie sie in Zeitungspapier oder in einer Kühltasche.
- Legen Sie die Tiefkühlkost zu Hause sofort in das Kältegerät.

# Gefrieren und Lagern (je nach Modell)

## Lebensmittel selbst einfrieren

Verwenden Sie zum Einfrieren nur frische und einwandfreie Lebensmittel.

### Ca. 24 Stunden vor dem Einlegen

- Drehen Sie den Ein-/Aus- und Temperaturregler auf eine mittlere bis kalte Einstellung (ca. 6).

Ist die Raumtemperatur wärmer als 18 °C sein, sollte die Winterschaltung nicht eingeschaltet werden.

- Schalten Sie die Funktion Winterschaltung ein (siehe Kapitel „Winterschaltung verwenden“).

Das bereits eingelagerte Gefriergut erhält somit eine Kältereserve.

### Gefriergut einlegen

Einzufrierende Lebensmittel dürfen keine bereits gefrorenen Lebensmittel berühren, damit diese nicht antauen.

- Legen Sie die Packungen trocken ein, um ein Zusammen- oder Anfrieren zu vermeiden.
- Legen Sie das Gefriergut breitflächig auf den Boden des Gefrierfaches, damit das Gefriergut möglichst schnell bis zum Kern gefriert.

**Ca. 24 Stunden nach dem Einlegen** ist der Gefriervorgang beendet.

- Drehen Sie den Temperaturregler wieder auf die normale Einstellung

## Lagerzeit eingefrorener Lebensmittel

Die Lagerfähigkeit von Lebensmitteln ist selbst bei Einhaltung der vorgeschriebenen Temperatur von -18° C sehr unterschiedlich. Auch in eingefrorenen Produkten finden stark verlangsamte Abbauprozesse statt. Durch Luftsauerstoff kann z. B. Fett ranzig werden. Mageres Fleisch kann daher ca. doppelt so lange lagern wie fettes Fleisch.

Die angegebenen Lagerzeiten sind Richtwerte für die Lagerdauer verschiedener Lebensmittelgruppen in der Gefrierzone.

Lebensmittelgruppe	Lagerzeit (Monate)
Speiseeis	2 bis 6
Brot, Backwaren	2 bis 6
Käse	2 bis 4
Fisch, fett	1 bis 2
Fisch, mager	1 bis 5
Wurst, Schinken	1 bis 3
Wild, Schwein	1 bis 12
Geflügel, Rind	2 bis 10
Gemüse, Obst	6 bis 18
Kräuter	6 bis 10

Bei handelsüblichen Tiefkühlerzeugnissen ist die auf der Verpackung angegebene Lagerdauer entscheidend.

## Gefriergut auftauen

Auf- oder angetaute Ware nicht wieder einfrieren. Erst wenn Sie das Lebensmittel verarbeitet haben (kochen oder braten), können Sie es erneut einfrieren.

Gefriergut können Sie auftauen:

- im Mikrowellengerät
- im Backofen bei der Beheizungsart „Heißluft“ oder bei „Auftauen“
- bei Raumtemperatur
- in der Kühlzone (die abgegebene Kälte wird zum Kühlen der Lebensmittel genutzt)
- im Dampfgarer

**Flache Fleisch- und Fischstücke** können angetaut in die heiße Pfanne gegeben werden.

**Fleisch- und Fischstücke** (z. B. Hackfleisch, Hähnchen, Fischfilet) so auftauen, dass kein Kontakt zu anderen Lebensmitteln besteht. Fangen Sie das Auftauwasser auf, und entsorgen Sie es sorgfältig.

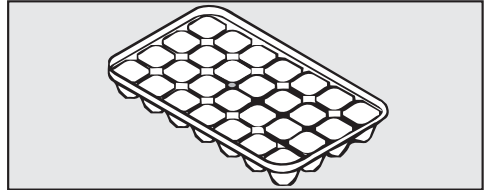
**Obst** kann bei Raumtemperatur sowohl in der Packung als auch in einer zugedeckten Schüssel auftauen.

**Gemüse** kann im Allgemeinen in gefrorenem Zustand in das siedende Wasser gegeben oder in heißem Fett gedünstet werden. Die Garzeit ist aufgrund der veränderten Zellstruktur etwas kürzer als bei Frischgemüse.

## Schnellkühlen von Getränken

Sollten Sie Getränkeflaschen zum Schnellkühlen in das Gefrierfach legen, nehmen Sie die Flaschen **spätestens nach 1 Stunde** wieder aus dem Gefrierfach, da die Flaschen sonst platzen!

## Eiswürfel bereiten



- Füllen Sie die Eiswürfelschale zu drei Viertel mit Wasser und stellen Sie sie auf den Boden des Gefrierfachs.
- Verwenden Sie zum Lösen einer festgefrorenen Eiswürfelschale einen stumpfen Gegenstand, z. B. einen Löffelstiel.

**Tipp:** Die Eiswürfel lösen sich leicht aus der Schale, wenn Sie sie kurz unter fließendes Wasser halten.

# Abtauen

---

## Kühlzone

Die Kühlzone taut automatisch ab.

Während der Kompressor läuft, können sich funktionsbedingt an der Rückwand der Kühlzone Reif und Wasserperlen bilden. Diese brauchen Sie nicht zu entfernen, da sie automatisch durch die Wärme des Kompressors verdunsten.

Das Tauwasser läuft über eine Tauwasser-Rinne und durch ein Tauwasser-Ablaufrohr in ein Verdunstungssystem an der Rückseite des Kältegeräts.

Halten Sie die Tauwasser-Rinne und das Tauwasser-Ablaufloch sauber. Das Tauwasser muss immer ungehindert abfließen können.

## Gefrierfach

Das Gefrierfach taut nicht automatisch ab.

Durch den normalen Betrieb bilden sich im Gefrierfach z. B. an den Innenwänden, im Laufe der Zeit Reif und Eis. Die Stärke der Reif- und Eisbildung ist auch von folgenden Ursachen abhängig:


- Die Gefrierfachtür wurde häufig und/oder längere Zeit geöffnet.
- Große Mengen Lebensmittel wurden frisch eingefroren.
- Die Luftfeuchtigkeit in der Raumluft ist erhöht.

Aufgrund einer dicken Eisschicht lässt sich unter Umständen die Gefrierfachtür nicht dicht schließen. Ebenso verringert sich die Kühlleistung, wodurch der Energieverbrauch steigt.

- Tauen Sie das Gefrierfach von Zeit zu Zeit ab, spätestens jedoch, sobald sich stellenweise eine 0,5 cm dicke Eisschicht gebildet hat.

**Tipp:** Nutzen Sie die Zeit, wenn wenig oder kein Gefriergut im Gefrierfach lagert oder die Luftfeuchtigkeit in der Raumluft und die Raumtemperatur niedrig sind.



 Beschädigungsgefahr durch falsches Abtauen.

Achten Sie beim Abtauen darauf, dass sie den Kälteerzeuger nicht beschädigen, und das Kältegerät dadurch funktionsuntüchtig wird.

Schaben Sie die Reif- und Eisschichten nicht ab. Verwenden Sie keine spitzen oder scharfkantigen Gegenstände.

Verwenden Sie keine mechanischen Hilfsmittel oder andere Mittel, die nicht vom Hersteller empfohlen wurden, um den Abtauvorgang zu beschleunigen.

## Vor dem Abtauen

- Drehen Sie 1 Tag vor dem Abtauen den Ein-/Aus- und Temperaturregler auf eine mittlere bis kalte Einstellung (ca. 6), und schalten Sie die Funktion Winterschaltung ein (siehe Kapitel „Winterschaltung verwenden“).

Dadurch erhält das bereits gelagerte Gefriergut eine Kältereserve und kann somit etwas länger bei Raumtemperatur gelagert werden.


- Nehmen Sie das Gefriergut heraus, und wickeln Sie es in mehrere Lagen Zeitungspapier oder in Decken ein.

**Tipp:** Sie können das Gefriergut auch in Kühltaschen aufbewahren.

- Bewahren Sie das Gefriergut an einem kühlen Ort auf, bis das Gefrierfach wieder betriebsbereit ist.

## Zum Abtauen

Je länger das Gefriergut bei Raumtemperatur lagert, desto kürzer ist die Haltbarkeit des Gefrierguts. Führen Sie das Abtauen rasch durch.

 Beschädigungsgefahr durch Hitze und eindringende Feuchtigkeit. Der Dampf eines Dampfreinigers sowie elektrische Heizgeräte und brennende Kerzen können Kunststoffe und elektrische Komponenten beschädigen.

Verwenden Sie zum Abtauen des Kältegeräts keinen Dampfreiniger, keine elektrischen Heizgeräte sowie brennende Kerzen.

Abtausprays oder Enteiser können explosive Gase bilden, kunststoffschädigende Lösungs- oder Treibmittel enthalten oder gesundheitschädlich sein.

Verwenden Sie keine Abtausprays oder Enteiser.

- Schalten Sie die Winterschaltung und das Kältegerät aus.

Die Kühlung ist ausgeschaltet.

- Ziehen Sie den Netzstecker oder schalten Sie die Sicherung der Hausinstallation aus.

- Lassen Sie die Gefrierfachtür offen.

**Tipp:** Das Abtauen können Sie beschleunigen, indem Sie zwei Töpfe auf Topfuntersetzern mit heißem (nicht kochendem) Wasser in die Gefrierzone stellen. In diesem Fall die Tür beim Abtauen geschlossen lassen, damit die Wärme nicht entweichen kann.

# Abtauen


---

- Nehmen Sie losgelöste Eisstücke heraus.
- Nehmen Sie das Tauwasser eventuell mehrmals mit einem Schwamm oder Tuch auf.

## Nach dem Abtauen

- Reinigen Sie das Gefrierfach, und trocknen Sie es.  
Es darf kein Reinigungswasser in das Tauwasser-Ablaufloch gelangen.
- Schließen Sie das Kältegerät wieder an, und schalten Sie es ein.
- Legen Sie das Gefriergut wieder in das Gefrierfach, sobald die Temperatur tief genug ist.

Achten Sie darauf, dass kein Wasser in den Ein-/Aus- und Temperaturregler oder in die Beleuchtung gelangt.

 Beschädigungsgefahr durch eindringende Feuchtigkeit.

Der Dampf eines Dampfreinigers kann Kunststoffe und elektrische Komponenten beschädigen. Verwenden Sie keinen Dampfreiniger, um das Kältegerät zu reinigen.

Durch das Tauwasser-Ablaufloch darf kein Reinigungswasser laufen.

Das Typenschild im Innenraum des Kältegeräts darf nicht entfernt werden. Es wird im Fall einer Störung benötigt.

## Hinweise zum Reinigungsmittel

Verwenden Sie im Innenraum des Kältegeräts nur lebensmittelunbedenkliche Reinigungs- und Pflegemittel.

Um alle Oberflächen nicht zu beschädigen, verwenden Sie bei der Reinigung **keine**

- soda-, ammoniak-, säure- oder chloridhaltigen Reinigungsmittel,
- kalklösenden Reinigungsmittel,
- scheuernden Reinigungsmittel (z. B. Scheuerpulver, Scheuermilch, Putzsteine),
- lösemittelhaltigen Reinigungsmittel,
- Edelstahl-Reinigungsmittel,
- Geschirrspülmaschinen-Reiniger,
- Backofensprays,
- Glasreiniger,
- scheuernden harten Schwämme und Bürsten (z. B. Topfschwämme),
- Schmutzradierer,
- scharfen Metallschaber.

Wir empfehlen zur Reinigung ein sauberes Schwammtuch, lauwarmes Wasser und etwas Handspülmittel.

Wichtige Hinweise zur Reinigung finden Sie auf den folgenden Seiten.

# Reinigung und Pflege

## Das Kältegerät zur Reinigung vorbereiten

- Schalten Sie das Kältegerät aus.
- Ziehen Sie den Netzstecker, oder schalten Sie die Sicherung der Hausinstallation aus.
- Nehmen Sie die Lebensmittel aus dem Kältegerät, und lagern Sie sie an einem kühlen Ort.
- Tauen Sie das Gefrierfach (je nach Modell) ab (siehe Kapitel „Abtauen“).
- Nehmen Sie alle weiteren Teile, die herausgenommen werden können, zur Reinigung heraus.

## Innenraum und Zubehör reinigen

Die Kühlzone sollte regelmäßig gereinigt werden, mindestens einmal im Monat und die Gefrierzone nach jedem Abtauen.

Lassen Sie Verschmutzungen nicht erst antrocknen, sondern entfernen Sie diese sofort.

Nutzen Sie dazu die Zeit, wenn

- wenig oder kein Gefriergut in der Gefrierzone lagert,
- die Luftfeuchtigkeit in der Raumluft und die Raumtemperatur niedrig sind (kühlere Jahreszeit).
- Reinigen Sie den **Innenraum** mit einem sauberen Schwammtuch, lauwarmem Wasser und etwas Handspülmittel.

- Wischen Sie nach der Reinigung mit klarem Wasser nach, und trocknen Sie alles mit einem Tuch.

Folgende Teile sind **nicht geschirrspülmaschinengeeignet**:

- alle Schubladen und Schubladen-Deckel (je nach Modell enthalten)
- die Abstellflächen mit Leisten
- Reinigen Sie dieses Zubehör von Hand.

⚠ Beschädigungsgefahr durch zu hohe Spülmaschinentemperaturen. Teile des Kältegeräts können durch die Geschirrspülmaschinenreinigung bei mehr als 55 °C unbrauchbar werden, z. B. sich verformen. Wählen Sie für geschirrspülmaschinengeeignete Teile ausschließlich Geschirrspülmaschinenprogramme mit maximal 55 °C.

Durch den Kontakt mit Naturfarbstoffen, z. B. in Karotten, Tomaten und Ketchup können sich Kunststoffteile in der Geschirrspülmaschine verfärben. Diese Verfärbung beeinflusst nicht die Stabilität der Teile.

Folgende Teile sind **geschirrspülmaschinengeeignet**:

- die Butterdose, die Eierablage, die Eiwürfelschale (je nach Modell enthalten)
- die Flaschen- und Abstellborde in der Innentür
- das Butter- und Käsefach

- Reinigen Sie die Tauwasser-Rinne und das -Ablaufrohr häufiger mit einem Stäbchen oder Ähnlichem, damit das Tauwasser ungehindert ablaufen kann.
- Lassen Sie das Kältegerät noch für eine kurze Zeit geöffnet, um es ausreichend zu belüften und Geruchsbildung zu vermeiden.

## Gerätefront und Seitenwände reinigen

Wirken Verschmutzungen länger ein, lassen sie sich unter Umständen nicht mehr entfernen. Die Oberflächen können sich verfärben oder verändern.

Entfernen Sie Verschmutzungen an der Gerätefront und an den Seitenwänden am besten sofort.

Alle Oberflächen sind kratzempfindlich und können sich verfärben oder verändern, wenn sie mit ungeeigneten Reinigungsmitteln in Berührung kommen.

Lesen Sie bitte die Informationen im Abschnitt „Hinweise zum Reinigungsmittel“ zu Beginn dieses Kapitels.

- Reinigen Sie die Oberflächen mit einem sauberen Schwammtuch, Handspülmittel und warmem Wasser. Sie können zur Reinigung auch ein sauberes, feuchtes Mikrofaser Tuch ohne Reinigungsmittel verwenden.
- Wischen Sie nach der Reinigung mit klarem Wasser nach, und trocknen Sie alles mit einem weichen Tuch.

# Reinigung und Pflege


## Be- und Entlüftungsquerschnitte reinigen

Staubablagerungen erhöhen den Energieverbrauch.

- Reinigen Sie die Be- und Entlüftungsquerschnitte regelmäßig mit einem Pinsel oder Staubsauger (verwenden Sie dazu z. B. den Saugpinsel für Miele Staubsauger).

## Rückseite - Kompressor und Metallgitter reinigen

Staubablagerungen erhöhen den Energieverbrauch.


 Beschädigungsgefahr durch falsche Reinigung.

Kabel oder andere Bauteile können abgerissen, geknickt oder beschädigt werden.

Reinigen Sie vorsichtig den Kompressor und das Metallgitter.

Der Kompressor und das Metallgitter (Wärmeaustauscher) an der Rückseite des Kältegeräts sollten mindestens einmal im Jahr entstaubt werden.

## Türdichtung reinigen

 Beschädigungsgefahr durch falsche Reinigung.

Bei der Behandlung der Türdichtung mit Ölen oder Fetten kann diese porös werden.

Behandeln Sie die Türdichtung nicht mit Ölen oder Fetten.

- Reinigen Sie die Türdichtung regelmäßig nur mit klarem Wasser, und trocknen Sie die Türdichtung anschließend gründlich mit einem Tuch.

## Das Kältegerät nach dem Reinigen in Betrieb nehmen

- Setzen Sie alle Teile in das Kältegerät.
- Schließen Sie das Kältegerät wieder an, und schalten Sie es ein.
- Schalten Sie die Funktion Winterschaltung für einige Zeit ein, damit das Gefrierfach schnell kalt wird.
- Legen Sie die Lebensmittel in die Kühlzone, und schließen Sie die Gerätetür.
- Legen Sie nach einiger Zeit das Gefriergut in das Gefrierfach, und schließen Sie die Gerätetür.

Sie können die meisten Störungen und Fehler, zu denen es im täglichen Betrieb kommen kann, selbst beheben. In vielen Fällen können Sie Zeit und Kosten sparen, da Sie nicht den Kundendienst rufen müssen.

Die nachfolgenden Tabellen sollen Ihnen dabei helfen, die Ursachen einer Störung oder eines Fehlers zu finden und zu beseitigen.

Öffnen Sie bis zum Beheben der Störung möglichst nicht das Kältegerät, um den Kälteverlust so gering wie möglich zu halten.

Problem	Ursache und Behebung
<b>Das Kältegerät hat keine Kühlleistung und die Innenbeleuchtung funktioniert nicht bei geöffneter Kühlzonentür.</b>	Das Kältegerät ist nicht eingeschaltet. <ul style="list-style-type: none"> <li>■ Schalten Sie das Kältegerät ein.</li> </ul>
	Der Netzstecker steckt nicht richtig in der Steckdose. <ul style="list-style-type: none"> <li>■ Stecken Sie den Netzstecker in die Steckdose.</li> </ul>
	Die Sicherung der Hausinstallation wurde ausgelöst. Das Kältegerät, die Hausspannung oder ein anderes Gerät könnten defekt sein. <ul style="list-style-type: none"> <li>■ Rufen Sie eine Elektrofachkraft oder den Kundendienst.</li> </ul>
<b>Der Kompressor läuft dauernd.</b>	Das ist kein Fehler. Um Energie zu sparen, schaltet der Kompressor bei geringem Kältebedarf auf eine niedrige Drehzahl. Dadurch erhöht sich die Laufzeit des Kompressors.
<b>Der Kompressor schaltet immer häufiger und länger ein, die Temperatur im Kältegerät ist zu niedrig.</b>	Die Be- und Entlüftungsquerschnitte sind zugestellt oder verstaubt. <ul style="list-style-type: none"> <li>■ Verdecken Sie nicht die Be- und Entlüftungsquerschnitte.</li> <li>■ Befreien Sie die Be- und Entlüftungsquerschnitte regelmäßig von Staub.</li> </ul>

# Was tun, wenn ...

Problem	Ursache und Behebung
	<p>Die Gerätetür und die Gefrierfachtür (je nach Modell) wurden häufig geöffnet, oder es wurden große Mengen Lebensmittel frisch eingelagert oder eingefroren.</p> <ul style="list-style-type: none"> <li>■ Öffnen Sie die Gerätetüren nur bei Bedarf und nur so kurz wie möglich.</li> </ul> <p>Die erforderliche Temperatur stellt sich nach einiger Zeit von alleine wieder ein.</p>
	<p>Die Gerätetüren sind nicht richtig geschlossen. Eventuell hat das Gefrierfach bereits eine dickere Eisschicht gebildet.</p> <ul style="list-style-type: none"> <li>■ Schließen Sie die Gerätetüren.</li> </ul> <p>Die erforderliche Temperatur stellt sich nach einiger Zeit von alleine wieder ein.</p> <p>Sollte sich bereits eine dicke Eisschicht gebildet haben, verringert sich die Kühlleistung, wodurch der Energieverbrauch steigt.</p> <ul style="list-style-type: none"> <li>■ Tauen Sie das Gefrierfach ab, und reinigen Sie es.</li> </ul>
	<p>Die Raumtemperatur ist zu hoch. Je höher die Raumtemperatur, desto länger läuft der Kompressor.</p> <ul style="list-style-type: none"> <li>■ Beachten Sie die Hinweise im Kapitel „Installation“, Abschnitt „Aufstellhinweise - Aufstellort“.</li> </ul>
	<p>Die Temperatur im Kältegerät ist zu niedrig eingestellt.</p> <ul style="list-style-type: none"> <li>■ Korrigieren Sie die Einstellung der Temperatur.</li> </ul>
	<p>Eine größere Menge Lebensmittel wurde auf einmal eingefroren.</p> <ul style="list-style-type: none"> <li>■ Beachten Sie die Hinweise im Kapitel „Gefrieren und Lagern“.</li> </ul>
	<p>Die Funktion Winterschaltung ist noch eingeschaltet.</p> <ul style="list-style-type: none"> <li>■ Schalten Sie die Funktion Winterschaltung wieder aus.</li> </ul>



Problem	Ursache und Behebung
<p><b>Der Kompressor schaltet immer seltener und kürzer ein, die Temperatur im Kältegerät steigt.</b></p>	<p>Kein Fehler. Die Temperatur ist zu hoch.</p> <ul style="list-style-type: none"> <li>■ Korrigieren Sie die Einstellung des Temperaturreglers.</li> </ul> <p>Das Gefriergut beginnt, aufzutauen. Die Raumtemperatur, für die Ihr Kältegerät ausgelegt ist, wurde unterschritten. Der Kompressor schaltet seltener ein, wenn die Raumtemperatur zu niedrig ist. Deshalb kann es in der Gefrierzone zu warm werden.</p> <ul style="list-style-type: none"> <li>■ Erhöhen Sie die Raumtemperatur.</li> <li>■ Schalten Sie die Funktion Winterschaltung ein. Beachten Sie dazu die Hinweise im Kapitel „Winterschaltung“.</li> </ul>
<p><b>Hinten unten am Kältegerät beim Kompressor blinkt eine LED-Kontrollleuchte (je nach Modell). Die Kompressorelektronik ist mit einer Betriebsanzeige und einer LED-Kontrollleuchte zur Fehlerdiagnose ausgestattet.</b></p>	<p>Die Kontrollleuchte blinkt alle 5 Sekunden mehrfach. Ein Fehler liegt vor.</p> <ul style="list-style-type: none"> <li>■ Rufen Sie den Kundendienst.</li> </ul> <p>Die Kontrollleuchte blinkt regelmäßig alle 15 Sekunden. Kein Fehler. Das Blinken ist normal.</p>
<p><b>In der Kühlzone an der inneren Geräteseite wand fühlt sich ein Bereich warm an.</b></p>	<p>Kein Fehler! Es handelt sich dabei um einen automatischen Regelungsprozess im Kältegerät. Dadurch werden Kühlzone und Gefrierfach auf die jeweilige optimale Temperatur geregelt.</p>

# Was tun, wenn ...

## Die Innenbeleuchtung funktioniert nicht

Problem	Ursache und Behebung
<b>Die Innenbeleuchtung funktioniert nicht.</b>	<p>Das Kältegerät ist nicht eingeschaltet oder der Lichtkontaktschalter klemmt.</p> <ul style="list-style-type: none"><li>■ Drehen Sie den Temperaturregler auf eine Einstellung zwischen 1 und 7 oder überprüfen Sie den Lichtkontaktschalter.</li></ul> <p>Ist dies nicht der Grund, wechseln Sie das LED-Beleuchtungsmittel.</p>

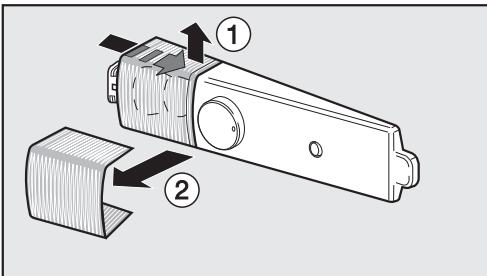
### LED-Beleuchtungsmittel wechseln

**⚠** Verletzungsgefahr durch LED-Beleuchtung.

Diese Beleuchtung entspricht der Risikogruppe RG 2. Wenn die Abdeckung defekt ist, können die Augen verletzt werden.

Blicken Sie bei defekter Lampenabdeckung nicht mit optischen Instrumenten (einer Lupe oder Ähnlichem) aus unmittelbarer Nähe direkt in die Beleuchtung.

- Ziehen Sie den Netzstecker oder schalten Sie die entsprechende Sicherung der Hausinstallation aus.



- Fassen Sie von hinten in die Lampenabdeckung, drücken Sie den seitlichen Bereich hoch ①, und ziehen Sie die Lampenabdeckung ② ab.

**⚠** Brand- und Beschädigungsgefahr durch LED-Beleuchtungsmittel.

Beim Einsetzen von anderen LED-Beleuchtungsmitteln besteht die Gefahr der Überhitzung.

Setzen Sie nur die Miele Original LED-Beleuchtung ein. Diese erhalten Sie im Fachhandel oder beim Miele Kundendienst.

- Wechseln Sie die LED-Lampe aus.

- Sie können auch eine Glühlampe mit folgenden Anschlussdaten einsetzen: 220 - 240 V, max. 15 W, Sockel E14, erhältlich beim Miele Kundendienst.
- Schieben Sie die Lampenabdeckung auf, und rasten Sie sie ein.

# Was tun, wenn ...

---

## Allgemeine Probleme mit dem Kältegerät

<b>Problem</b>	<b>Ursache und Behebung</b>
<b>Das Gefriergut ist festgefroren.</b>	Die Verpackung der Lebensmittel war beim Einlegen nicht trocken. ■ Lösen Sie das Gefriergut mit einem stumpfen Gegenstand, z. B. mit einem Löffelstiel.
<b>Das Kältegerät fühlt sich an den Außenwänden warm an.</b>	Kein Fehler. Die durch die Kälteerzeugung entstehende Wärme wird genutzt, um eine Betauung zu vermeiden.
<b>Der Boden der Kühlzone ist nass.</b>	Das Tauwasser-Ablaufloch ist verstopft. ■ Reinigen Sie die Tauwasser-Rinne und das Tauwasser-Ablaufloch.

# Ursachen von Geräuschen

Normale Geräusche	Wodurch entstehen sie?
<b>Brrrrr ...</b>	Das Brummen kommt vom Motor (Kompressor). Es kann kurzfristig etwas lauter werden, wenn sich der Motor einschaltet.
<b>Blubb, blubb ...</b>	Das Blubbern, Gurgeln oder Surren kommt vom Kältemittel, das durch die Rohre fließt.
<b>Click ...</b>	Das Klicken ist immer dann zu hören, wenn der Thermostat den Motor ein- oder ausschaltet.
<b>Knack ...</b>	Das Knacken ist immer dann zu hören, wenn es zu Materialausdehnungen im Kältegerät kommt.
Bedenken Sie, dass Motor- und Strömungsgeräusche im Kältekreislauf nicht zu vermeiden sind.	

Geräusche	Ursache und Behebung
<b>Klappern, Rappeln, Klirren</b>	Das Kältegerät steht uneben. Richten Sie es mit Hilfe einer Wasserwaage eben aus. Verwenden Sie dazu die Stellfüße unter dem Kältegerät oder legen Sie etwas unter.
	Das Kältegerät berührt andere Möbel oder Geräte. Rücken Sie es ab.
	Schubladen oder Abstellflächen wackeln oder klemmen. Prüfen Sie die herausnehmbaren Teile, und setzen Sie sie eventuell neu ein.
	Flaschen oder Gefäße berühren sich. Rücken Sie diese leicht auseinander.
	Der Transportkabelhalter hängt noch an der Geräterückwand. Entfernen Sie ihn.

# Kundendienst

---

## Kontakt bei Störungen

Bei Störungen, die Sie nicht selbst beheben können, benachrichtigen Sie Ihren Miele Fachhändler oder den Miele Kundendienst.

Die Telefonnummer des Miele Kundendienstes finden Sie am Ende dieses Dokumentes.

Der Kundendienst benötigt die Modellbezeichnung und die Fabrikationsnummer. Beide Angaben finden Sie auf dem Typenschild.


Das Typenschild finden Sie im Innenraum des Kältegeräts.

## Garantie

Die Garantiezeit beträgt 2 Jahre.

Weitere Informationen zu den Garantiebedingungen in Ihrem Land erhalten Sie beim Miele Kundendienst.

## Aufstellhinweise

 Brand- und Beschädigungsgefahr durch wärmeabgebende Geräte. Wärmeabgebende Geräte können sich entzünden und das Kältegerät in Brand setzen.

Stellen Sie wärmeabgebende Geräte wie z. B. Mini-Backöfen, Doppel-Kochstellen oder Toaster nicht auf das Kältegerät.

 Brand- und Beschädigungsgefahr durch offene Flammen.

Offene Flammen können das Kältegerät in Brand setzen.

Halten Sie offene Flammen, z. B. eine Kerze, vom Kältegerät fern.

## Side-by-side Kombinationen

Grundsätzlich sollten Kältegeräte nicht mit weiteren Modellen vertikal oder horizontal kombiniert werden, um Kondenswasserbildung zwischen den Kältegeräten und daraus resultierende Folgeschäden zu vermeiden.

Ihr Kältegerät kann auf keinen Fall nebeneinander („side-by-side“) oder aufeinander aufgestellt werden, da es nicht mit integrierten Heizungen ausgestattet ist.

Es kann jedoch mit einem anderem Kältegerät mit integrierten Heizungen in separaten Einbaunischen nebeneinander eingebaut werden. Erkundigen Sie sich bitte bei Ihrem Fachhändler, welche Kombinationen mit Ihrem Kältegerät möglich sind.

## Aufstellort

Geeignet ist ein trockener, gut belüftbarer Raum.


Bitte bedenken Sie bei der Wahl des Aufstellorts, dass der Energieverbrauch des Kältegeräts steigt, falls es in unmittelbarer Nähe einer Heizung, eines Herdes oder einer sonstigen Wärmequelle aufgestellt wird. Auch direkte Sonneneinstrahlung ist zu vermeiden.

Je höher die Raumtemperatur, desto länger läuft der Kompressor und desto höher ist der Energieverbrauch.

Beachten Sie beim Einbau des Kältegeräts außerdem Folgendes:

- Die Steckdose muss außerhalb des Geräteückseitenbereichs liegen und bei einem Notfall leicht zugänglich sein.
- Netzstecker und Netzkabel dürfen nicht die Rückseite des Kältegeräts berühren, da diese durch Vibrationen des Kältegeräts beschädigt werden können.
- Auch andere Geräte sollten nicht an Steckdosen im Rückseitenbereich dieses Kältegeräts angeschlossen werden.

# Installation

 Beschädigungsgefahr durch Kondensat an den Geräteaußenwänden.

Bei hoher Luftfeuchtigkeit kann sich Kondensat an den Geräteaußenwänden niederschlagen und zur Korrosion führen.

Zur Vorbeugung empfiehlt es sich, das Kältegerät mit ausreichender Belüftung in einem trockenen und/oder klimatisierten Raum aufzustellen.

Stellen Sie nach dem Aufstellen sicher, dass die Gerätetür richtig schließt, die angegebenen Be- und Entlüftungsquerschnitte eingehalten wurden, und das Kältegerät, wie beschrieben, aufgestellt wurde.


## Klimaklasse

Das Kältegerät ist für eine bestimmte Klimaklasse (Raumtemperaturbereich) ausgelegt, deren Grenzen eingehalten werden müssen. Die Klimaklasse steht auf dem Typenschild im Innenraum des Kältegeräts.

Klimaklasse	Raumtemperatur
SN	+10 bis +32 °C
N	+16 bis +32 °C
ST	+16 bis +38 °C
T	+16 bis +43 °C

Eine niedrigere Raumtemperatur führt zu einer längeren Stillstandzeit des Kompressors. Das kann zu höheren Temperaturen im Kältegerät und somit zu Folgeschäden führen.

## Be- und Entlüftung

 Brand- und Beschädigungsgefahr durch ungenügende Belüftung. Wenn das Kältegerät nicht ausreichend belüftet wird, springt der Kompressor häufiger an und läuft über einen längeren Zeitraum. Dies führt zu einem erhöhten Energieverbrauch und zu einer erhöhten Betriebstemperatur des Kompressors, was einen Schaden des Kompressors zur Folge haben kann.

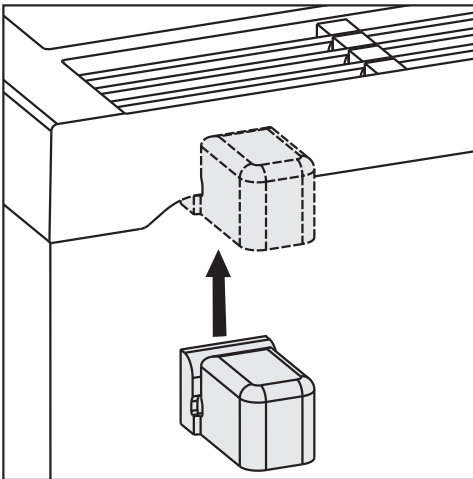
Achten Sie auf eine ausreichende Be- und Entlüftung des Kältegeräts. Halten Sie unbedingt die angegebenen Be- und Entlüftungsquerschnitte ein. Die Be- und Entlüftungsquerschnitte dürfen nicht zugedeckt oder zugestellt werden.

Die Luft an der Rückwand des Kältegeräts erwärmt sich.



## Kältegerät mit beiliegenden Wandabstandhaltern

Damit der deklarierte Energieverbrauch erzielt wird, sind die Wandabstandhalter zu verwenden, die einigen Kältegeräten beiliegen. Mit den montierten Wandabstandhaltern vergrößert sich die Kältegerätetiefe um ca. 35 mm. Werden die Wandabstandhalter nicht verwendet, hat dies keinen Einfluss auf die Funktionsfähigkeit des Kältegeräts. Allerdings erhöht sich bei diesem Kältegerät bei geringerem Wandabstand der Energieverbrauch geringfügig.



- Montieren Sie die Wandabstandhalter auf der Rückseite des Kältegeräts oben links und oben rechts.

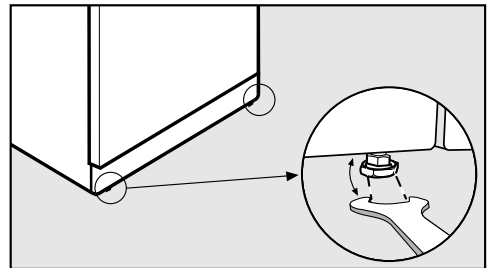
## Kältegerät aufstellen

⚠ Stellen Sie das Gerät mit Hilfe einer zweiten Person auf.

⚠ Verschieben Sie das Gerät nur im unbeladenen Zustand.

- **Entfernen Sie auf keinen Fall** von der Geräterückseite die Beutel, die sich zwischen Geräterückwand und Metallgitter (Wärmeaustauscher) befinden (je nach Modell). Sie sind wichtig für die Funktion des Gerätes. Ihr Inhalt ist ungiftig und ungefährlich.
- Nehmen Sie das Netzanschlusskabel von der Geräterückseite ab.
- Entfernen Sie zuerst den Kabelhalter von der Geräterückseite.
- Schieben Sie das Kältegerät vorsichtig an den dafür vorgesehenen Platz.
- Stellen Sie das Gerät mit den Wandabstandhaltern (falls montiert) oder mit der Geräterückseite direkt an die Wand.

## Kältegerät ausrichten



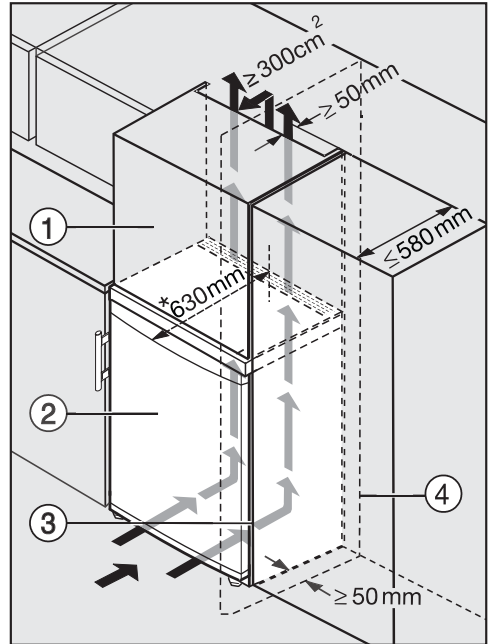
- Richten Sie das Kältegerät über die vorderen Stellfüße mit dem beiliegenden Gabelschlüssel fest und eben aus.

# Installation

## Kältegerät in eine Küchenzeile einbauen

⚠️ Brand- und Beschädigungsgefahr durch ungenügende Belüftung. Wenn das Kältegerät nicht ausreichend belüftet wird, springt der Kompressor häufiger an und läuft über einen längeren Zeitraum. Dies führt zu einem erhöhten Energieverbrauch und zu einer erhöhten Betriebstemperatur des Kompressors, was einen Schaden des Kompressors zur Folge haben kann.

Achten Sie auf eine ausreichende Be- und Entlüftung des Kältegeräts. Halten Sie unbedingt die angegebenen Be- und Entlüftungsquerschnitte ein. Die Be- und Entlüftungsquerschnitte dürfen nicht zugedeckt oder zugestellt werden.



- ① Aufsatzschrank
- ② Kältegerät
- ③ Küchenschrank
- ④ Wand

\* Bei Kältegeräten mit montierten Wandabstandshaltern vergrößert sich die Gerätetiefe um ca. 35 mm.

Das Kältegerät kann in jede Küchenzeile eingebaut und direkt neben dem Küchenschrank aufgestellt werden. Die Gerätefront steht dann seitlich 34 mm\* und in der Gerätemitte 55 mm\* gegenüber der Küchenschrankfront vorstehen. Dadurch lässt sich die Gerätetür einwandfrei öffnen und schließen. Um das Kältegerät der Küchenzeilenhöhe anzugleichen, kann über dem Kältegerät ein entsprechender Aufsatzschrank ① angebracht werden.

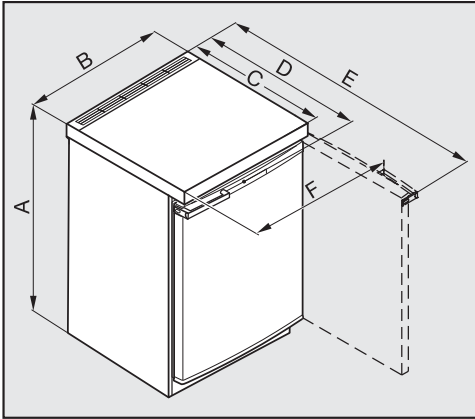
Beim Aufstellen des Kältegeräts neben einer Wand ④ ist scharnierseitig zwischen Wand ④ und Kältegerät ② ein Distanzabstand von mindestens 50 mm erforderlich. Dies entspricht dem Griffüberstand bei geöffneter Tür.

Je größer der Entlüftungsquerschnitt, desto energiesparender arbeitet der Kompressor.

- Für die Be- und Entlüftung ist an der Rückseite des Kältegeräts ein Abluftkanal von mindestens 50 mm Tiefe über die gesamte Aufsatzschrankbreite vorzusehen.
- Der Entlüftungsquerschnitt unter der Raumdecke muss mindestens  $300 \text{ cm}^2$  betragen, damit die erwärmte Luft ungehindert abziehen kann.

# Installation

## Gerätemaße



	<b>A</b> [mm]	<b>B</b> [mm]	<b>C</b> [mm]	<b>D</b> [mm]	<b>E</b> [mm]	<b>F</b> [mm]
<b>K 12010 S-2</b>	850	554	610*	623*	1.129*	601
<b>K 12012 S-2</b>	850	554	610*	623*	1.129*	601
<b>K 12012 S-3</b>	850	554	610*	623*	1.129*	601
<b>K 12020 S-1</b>	850	600	615*	628*	1.175*	649
<b>K 12022 S-1</b>	850	600	615*	628*	1.175*	649
<b>K 12023 S-2</b>	851	602	615*	628*	1.175*	650
<b>K 12023 S-3</b>	851	602	615*	628*	1.175*	650
<b>K 12024 S-3</b>	851	602	615*	628*	1.175*	650

\* Maß ohne montierten Wandabstandhalter. Werden die beiliegenden Wandabstandhalter verwendet, vergrößert sich die Gerätetiefe um 35 mm.

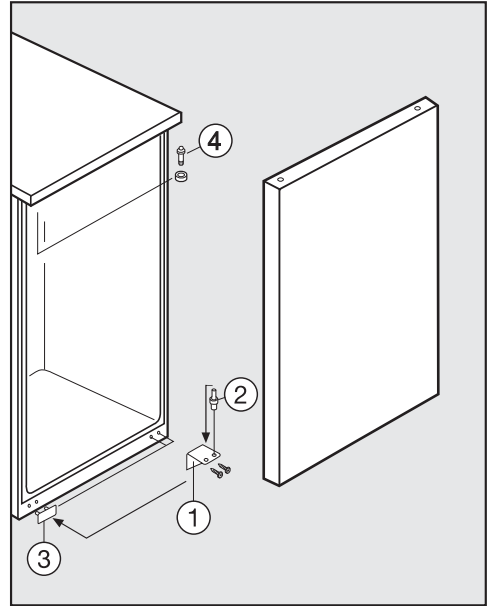
## Türanschlag wechseln

Das Kältegerät wird mit einem Rechtsanschlag geliefert. Ist ein Linksanschlag erforderlich, muss der Türanschlag gewechselt werden.

- Um die Gerätetür und Ihren Boden während des Türanschlagwechsels vor Beschädigungen zu schützen, breiten Sie eine geeignete Unterlage auf dem Boden vor dem Gerät aus.

Ist die Türdichtung beschädigt, schließt eventuell die Gerätetür nicht richtig, und die Kühlleistung nimmt ab. Als Folge bildet sich im Innenraum Kondenswasser und es kann zur Vereisung kommen. Beschädigen Sie nicht die Türdichtung.

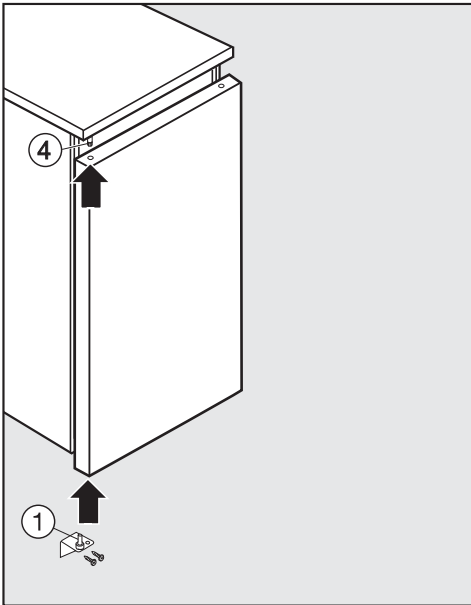
- Schließen Sie die Gerätetür.



- Schrauben Sie den unteren Scharnierwinkel ① ab, und nehmen Sie ihn ab.
- Nehmen Sie die Gerätetür nach unten hin ab.
- Ziehen Sie den Bolzen ② aus dem Scharnierwinkel ① heraus, und schrauben Sie ihn in das zweite Loch des Scharnierwinkels wieder ein. (Der Scharnierbolzen kann mit dem Innensechskant des beiliegenden Gabelschlüssels heraus und herein geschraubt werden.)
- Heben Sie das Abdeckteil ③ ab, und verschließen Sie damit die freigewordenen Löcher auf der Gegenseite.
- Schrauben Sie den oberen Scharnierbolzen ④ mit dem Innensechskant des beiliegenden Gabelschlüssels he-

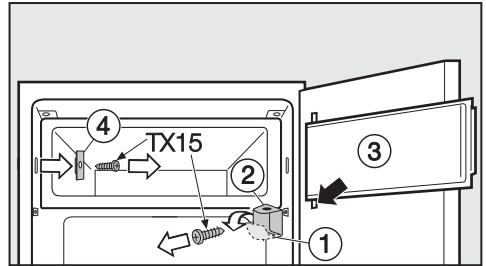
# Installation

raus, und schrauben Sie ihn auf der anderen Seite wieder ein. Achten Sie dabei auf die Distanzscheibe.

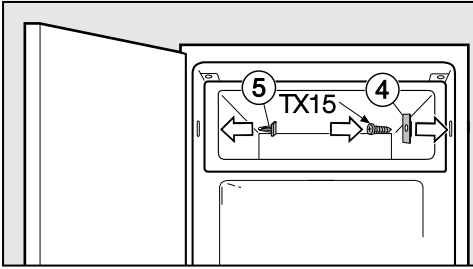


- Setzen Sie die Gerätetür von unten in den oberen Scharnierbolzen (4), und schließen Sie die Gerätetür.
- Setzen Sie den Scharnierwinkel (1) von unten in das untere Türlager, und schrauben Sie ihn fest.
- Die Gerätetür können Sie mit Hilfe der Langlöcher im Scharnierwinkel ausrichten. Achten Sie darauf, dass alle Schrauben fest angezogen sind.

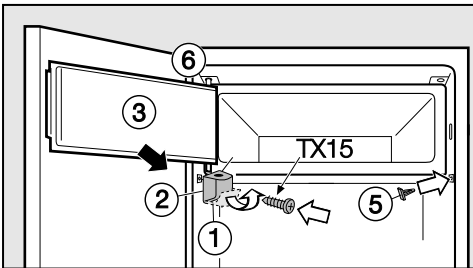
## Gefrierfachtür umsetzen



- Öffnen Sie die Gefrierfachtür (3).
- Klappen Sie die Abdeckung am Lagerbock (1) nach unten.
- Schrauben Sie den Lagerbock (2) ab, und nehmen Sie die Gefrierfachtür (3) zusammen mit dem Lagerbock ab.
- Schrauben Sie das Verschlussstück (4) ab.

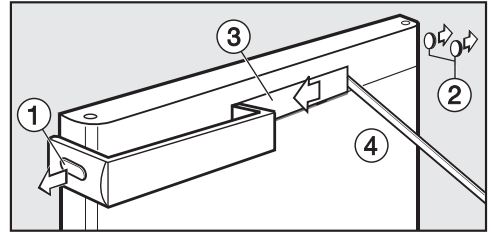


- Setzen Sie das Verschlussstück ④ um 180° gedreht auf die Gegenseite und schrauben Sie es an.
- Verschließen Sie die freigewordenen Löcher mit den beiliegenden Abdeckungen ⑤.



- Setzen Sie den Lagerbock ② zusammen mit der Gefrierfachtür ③ oben ein ⑥, und schrauben Sie den Lagerbock ② fest.
- Klappen Sie die Abdeckung am Lagerbock ① wieder zu.

## Türgriffe umsetzen

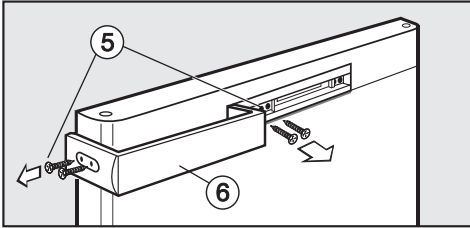


- Heben Sie die Abdeckkappe ① und die Stopfen ② vorsichtig von den Seiten ab.

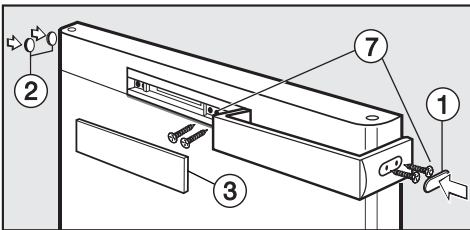
Achten Sie darauf, dass Sie mit dem Gegenstand nicht abrutschen und dabei die Geräteoberfläche beschädigen.

- Schieben Sie die Abdeckung ③ nach links zur Seite und setzen Sie einen geeigneten Gegenstand ④ (am besten aus Holz oder Kunststoff) in die Einkerbung auf der rechten Seite.
- Heben Sie die Abdeckung ③ vorsichtig ab.

# Installation



- Lösen Sie die Schrauben ⑤ an der Griffseite und in der Mitte und nehmen Sie den Griff ⑥ ab.



- Drehen Sie den Griff um 180° und setzen Sie ihn auf die Gegenseite.
- Schrauben Sie ihn erst seitlich und dann in der Mitte ⑦ fest.
- Setzen Sie die Abdeckkappe ① und die Stopfen ② jeweils auf der Gegenseite ein.
- Setzen Sie die mittlere Abdeckung ③ wieder ein, indem Sie sie zuerst links und dann rechts einrasten.



## Kältegerät unterbauen

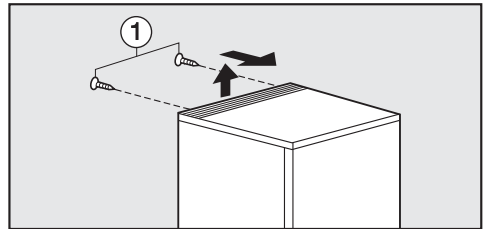
Das Kältegerät können Sie unter die Arbeitsplatte schieben. Vorher müssen Sie jedoch die Tischplatte des Kältegeräts abnehmen.

**⚠** Brand- und Beschädigungsgefahr durch ungenügende Belüftung. Wenn das Kältegerät nicht ausreichend belüftet wird, springt der Kompressor häufiger an und läuft über einen längeren Zeitraum. Dies führt zu einem erhöhten Energieverbrauch und zu einer erhöhten Betriebstemperatur des Kompressors, was einen Schaden des Kompressors zur Folge haben kann.

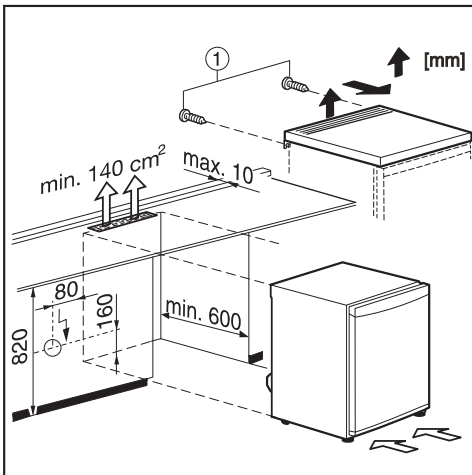
Achten Sie auf eine ausreichende Be- und Entlüftung des Kältegeräts. Halten Sie unbedingt die angegebenen Be- und Entlüftungsquerschnitte ein. Die Be- und Entlüftungsquerschnitte dürfen nicht zugedeckt oder zugestellt werden.

Die je nach Modell beiliegenden Wandabstandshalter können bei abmontierter Tischplatte nicht verwendet werden (siehe Kapitel „Installation“, Abschnitt „Aufstellhinweise“).

Bei 600 mm Unterbautiefe darf das Wandabschlussprofil an der Arbeitsplatte maximal 10 mm tief sein.



- Drehen Sie die Schrauben ① auf der Rückseite des Kältegeräts heraus.
- Heben Sie die Tischplatte hinten an, und heben Sie sie nach vorne hin weg.



# Installation

---

## Elektroanschluss

Das Kältegerät wird anschlussfertig für Wechselstrom 50 Hz, 220–240 V geliefert.

Die Absicherung muss mit mindestens 10 A erfolgen.

Der Anschluss darf nur an eine ordnungsgemäß installierte Schutzkontakt-Steckdose erfolgen. Die Elektroanlage muss nach VDE 0100 ausgeführt sein.

Damit das Kältegerät im Notfall schnell vom Strom getrennt werden kann, muss die Steckdose außerhalb des Geräterückseitenbereichs liegen und leicht zugänglich sein.

Falls nach dem Einbau die Steckdose nicht mehr zugänglich ist, muss installationsseitig eine Trennvorrichtung für jeden Pol vorhanden sein. Als Trennvorrichtung gelten Schalter mit einer Kontaktöffnung von mindestens 3 mm. Dazu gehören LS-Schalter, Sicherungen und Schütze (EN 60335).

Der Netzstecker sowie das Netzkabel des Kältegeräts dürfen nicht die Geräterückseite dieses Kältegeräts berühren, da Netzstecker und Netzkabel durch Vibrationen des Kältegeräts beschädigt werden können. Dies kann einen Kurzschluss verursachen.

Auch andere Geräte sollten nicht an Steckdosen im Rückseitenbereich dieses Kältegeräts angeschlossen werden.

Der Anschluss über ein Verlängerungskabel ist nicht erlaubt, da Verlängerungskabel nicht die nötige Sicherheit des Kältegeräts gewährleisten (z. B. Überhitzungsgefahr).

Das Kältegerät darf nicht an Inselwechselrichtern angeschlossen werden, die bei einer autonomen Stromversorgung wie z. B. **Solarstromversorgung** eingesetzt werden.

Beim Einschalten des Kältegeräts kann es sonst durch Spannungsspitzen zu einer Sicherheitsabschaltung kommen. Die Elektronik kann beschädigt werden. Ebenso darf das Kältegerät nicht in Verbindung mit so genannten **Energiesparsteckern** betrieben werden, da hierbei die Energiezufuhr zum Kältegerät reduziert und das Kältegerät zu warm wird.

Ist ein Austausch der Netzanschlussleitung erforderlich, darf dieser nur von einer qualifizierten Elektrofachkraft erfolgen.



## **Deutschland:**

Miele & Cie. KG  
Carl-Miele-Straße 29  
33332 Gütersloh

Telefon: 0800 22 44 666 (kostenfrei)

Mo-Fr 8-20 Uhr

Sa+So 9-20 Uhr

Telefax: 05241 89-2090

Miele im Internet: [www.miele.de](http://www.miele.de)

E-Mail: [info@miele.de](mailto:info@miele.de)

## **Österreich:**

Miele Gesellschaft m.b.H.  
Mielestraße 1  
5071 Wals bei Salzburg

Telefon: 050 800 800 (Festnetz zum Ortstarif;

Mobilfunkgebühren abweichend)

Mo-Fr 8-17 Uhr

Telefax: 050 800 81219

Miele im Internet: [www.miele.at](http://www.miele.at)

E-Mail: [info@miele.at](mailto:info@miele.at)

## **Luxemburg:**

Miele S.à.r.l.  
20, rue Christophe Plantin  
Postfach 1011  
L-1010 Luxemburg/Gasperich

Telefon: 00352 4 97 11-30 (Kundendienst)

Telefon: 00352 4 97 11-45 (Produktinformation)

Mo-Do 8.30-12.30, 13-17 Uhr

Fr 8.30-12.30, 13-16 Uhr

Telefax: 00352 4 97 11-39

Miele im Internet: [www.miele.lu](http://www.miele.lu)

E-Mail: [infolux@miele.lu](mailto:infolux@miele.lu)

K 12010 S-2, K 12012 S-3, K 12023 S-3, K 12024 S-3