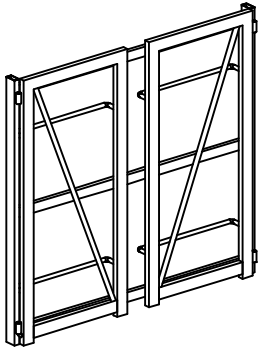
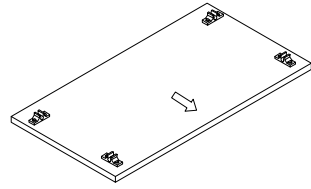


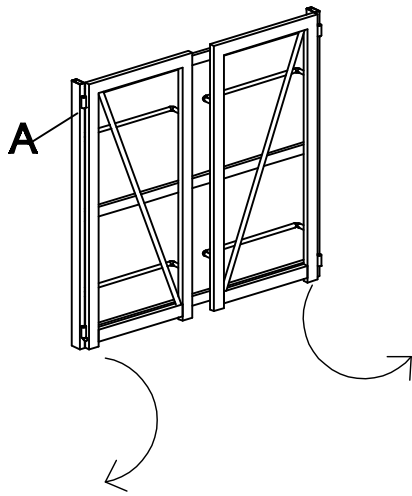
A*1



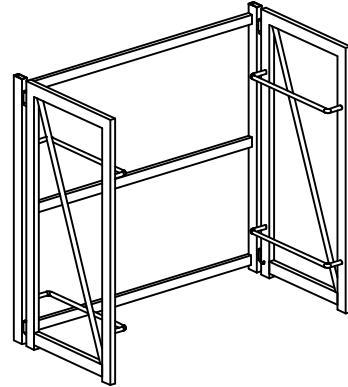
B*2



STEP 1



STEP 2



STEP 3

