

>> EKS 16174

4* -Einbau-Kühlschrank, 122er Nische



Beschreibung

- Energie-Effizienzklasse **A++**
- AntiBacteria Beschichtung
- Schlepptürtechnik

Ausstattung

- wechselbarer Türanschlag
- Magnetband-Türverschuß
- vordere Füße höhenverstellbar

Kühlteil

- 3 Glasablagen (Sicherheitsglas) mit Rahmen
- 1 Flaschenhalter für 1 Flasche
- 1 Gemüseschale mit Glasabdeckung
- Beleuchtung: 1 Glühbirne

Innentür

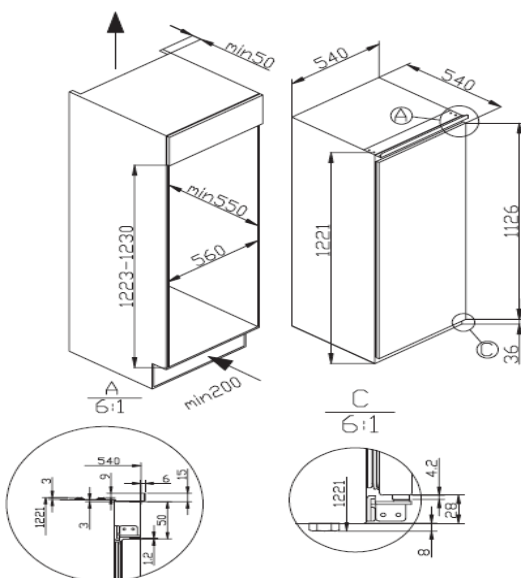
- 3 Türablagen
- 1 Eiertablett

Gefrierteil

- 1 Gefrierfach mit Klappe
- 1 Eiswürfeltablett

Technische Daten

- Gesamt brutto: 188 l
- Kühlen netto: 152 l
- Gefrieren netto: 17 l
- Sternekennzeichen */****
- Klimaklasse: N-ST
- Gefriervermögen: 2 kg/24h
- Lagerzeit bei Störung: 11 h
- Geräusch: 41 dB
- Energieverbrauch/Jahr: 161 kWh/Jahr
- Kühlmittel: R600a



Gerätemaße [HxBxT]: 122,1 / 54,0 / 54,0 cm

Netto Gewicht: 42 kg

Verpackungsmaße [HxBxT]: 127,0 / 57,3 / 57,3 cm

Brutto Gewicht: 46,1 kg

EAN 5906006703905

160 St./Cont.