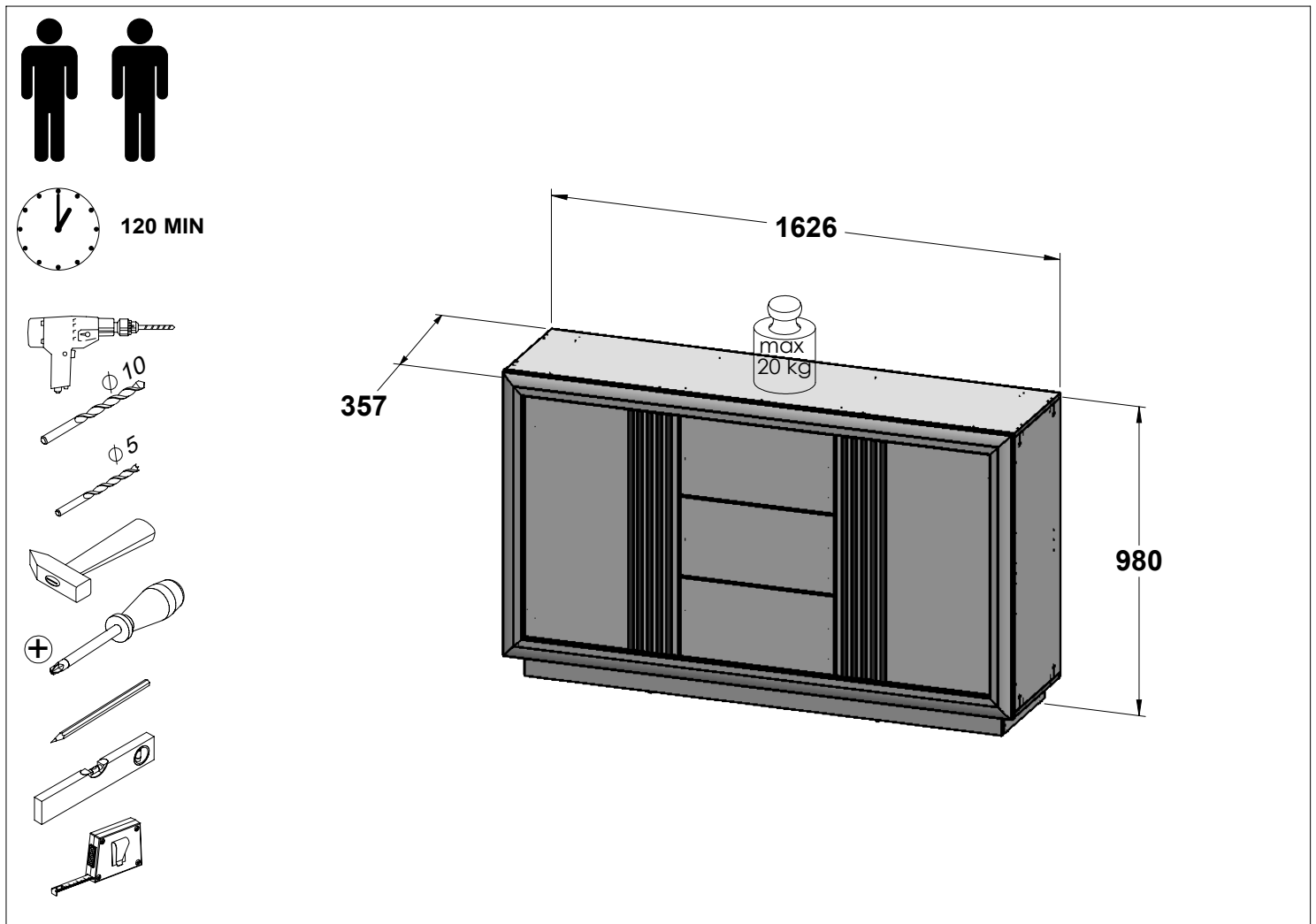


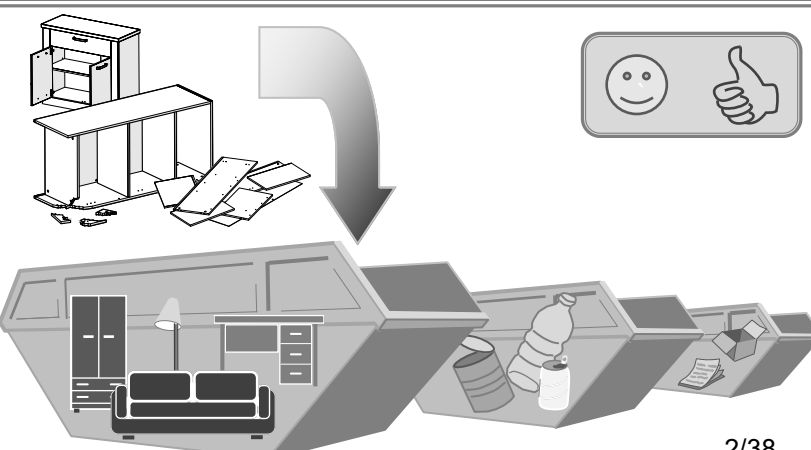
SVNK231B



Assembling instruction / Montageanleitung / Notice de montage / Montaje de instrucción / Instrukcja montażu / Сборка инструкция / Montáž instrukce / Montáž inštrukcie / Szerelési utasítás / Сглобяване инструкция / Kurulum Talimatları / Montagem de instrução / Sestavljanje navodila / Montage instructie / Складанье инструкции / Asamblarea de instrucțiuni / Sastavljanje upute / Monterings instruktion / Istruzioni di montaggio / Збірка інструкція / Montāžas instrukcija / Montavimo instrukcija / Paigaldusjuhend / Kokoamisohjeisiin




EN. Follow the manufacturer's assembly instructions, otherwise danger may occur. **DE.** Die Montage ist nach der vom Hersteller ausgearbeiteten Anleitung durchzuführen – andernfalls können Gefahren auftreten. **FR.** L'installation doit être effectuée conformément aux instructions établies par le fabricant – sinon il peut y avoir un danger. **ES.** El montaje debe realizarse de acuerdo con las instrucciones del fabricante. De lo contrario, puede existir un peligro. **PL.** Montażu należy dokonać zgodnie z instrukcją opracowaną przez producenta – w przeciwnym wypadku może wystąpić niebezpieczeństwo. **RU.** Монтаж следует выполнять согласно инструкции, разработанной производителем. Несоблюдение этого правила может привести к опасности. **CZ.** Montáž proveďte podle pokynů výrobce, jinak může hrozit vznik nebezpečí. **SK.** Montáž by mala byť vykonaná v súlade s návodom, ktorý vypracoval výrobca - v opačnom prípade môže dôjsť k nebezpečenstvu. **HU.** A telepítést a gyártó használati útmutatója alapján hajtsa végre - ellenkező esetben veszélyes helyzet alakulhat ki. **BG.** Монтажът трябва да се извърши в съответствие с инструкциите на производителя – в противен случай може да възникне опасна ситуация. **TR.** Kurulum üreticinin talimatlarına uygun şekilde gerçekleştirilmelidir, aksi takdirde hasar oluşabilir. **PT.** A montagem deve ser realizada de acordo com as instruções do fabricante. Caso contrário, poderá haver perigo. **SL.** Montažo je treba izvesti v skladu z navodili proizvajalca – v nasprotnem primeru lahko pride do nevarnosti. **NL.** Voer montage uit volgens de instructies van de fabrikant, anders kunnen er gevaarlijke situaties ontstaan. **SRB.** Montažu izvodite u skladu s uputama koje je pripremio proizvođač – u suprotnom postoji rizik od opasnosti. **SV.** Följ tillverkarens monteringsanvisningar – annars kan farorisker uppstå. **IT.** Eseguire il montaggio nel rispetto delle istruzioni elaborate dal fabbricante - in caso contrario possono verificarsi situazioni di pericolo. **UA.** Монтаж слід здійснювати згідно з інструкцією, розробленою виробником - в іншому випадку може виникнути небезпека. **LV.** Uzstādīšana jāveic saskaņā ar ražotāja instrukcijām, jo pretējā gadījumā var rasties apdraudējums. **LT.** Eseguire il montaggio nel rispetto delle istruzioni elaborate dal fabbricante - in caso contrario possono verificarsi situazioni di pericolo. **ET.** Ohtude vältimiseks tuleb paigaldamisel jälgida tootja juhiseid. **FI.** Asennus on suoritettava valmistajan laatiman ohjeen mukaisesti - ohjeen noudattamatta jättäminen voi aiheuttaa vaaratilanteen.

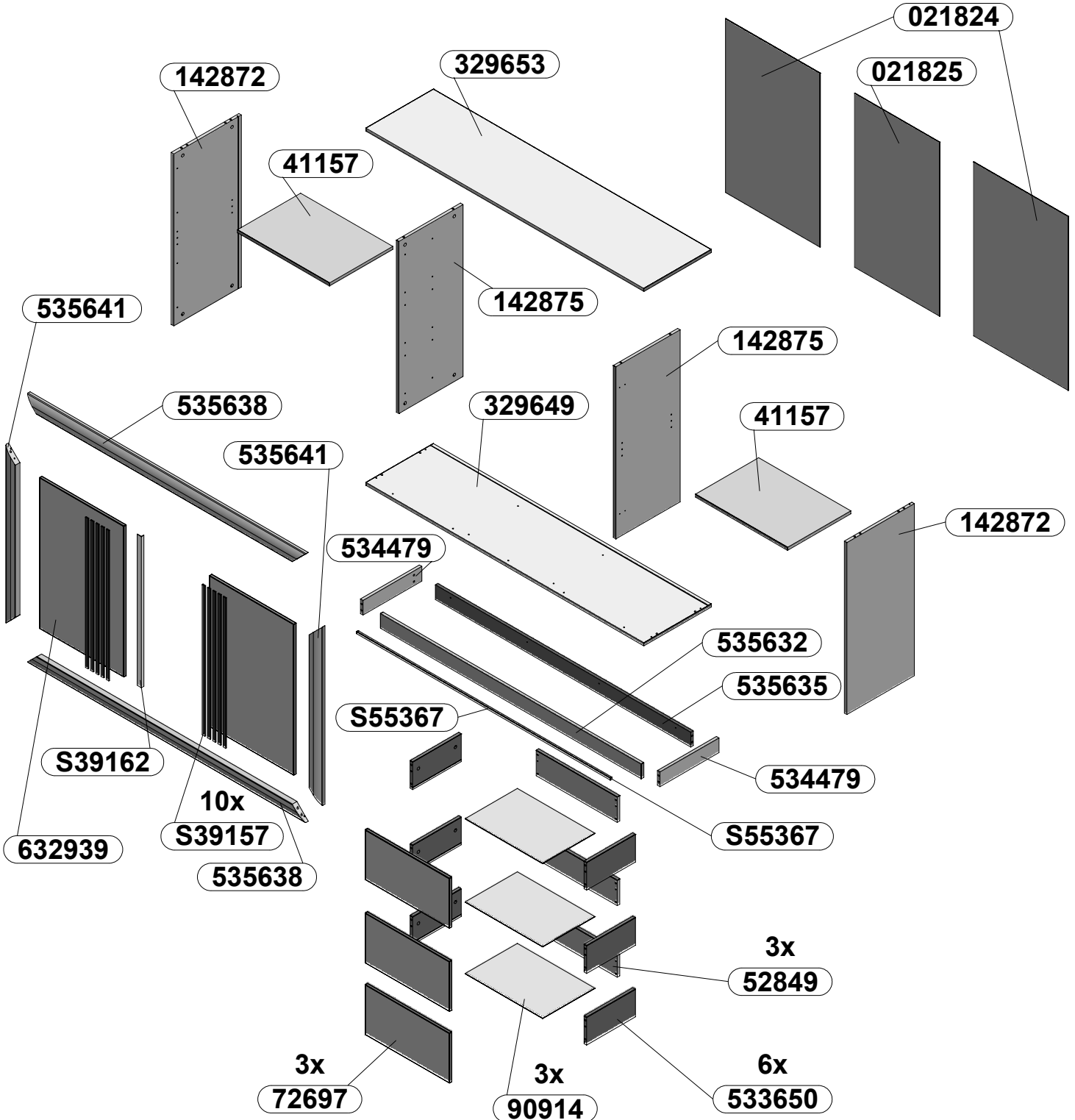
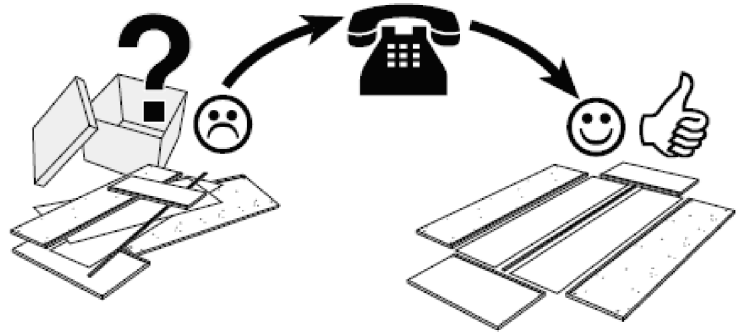
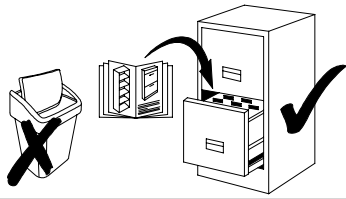






Service • Assistenza • Dienstverlening • Serwis Servis • Szerviz • Сервисная служба

Name • Nom • Nome • Naam • Nazwa • Jméno • Názov • Név • Denumire • Isim • Название	
Nr. • No. • N° • Номер • Č • Sz	
Typ • Type • Tip • Típus • Тіро • Тип	
	

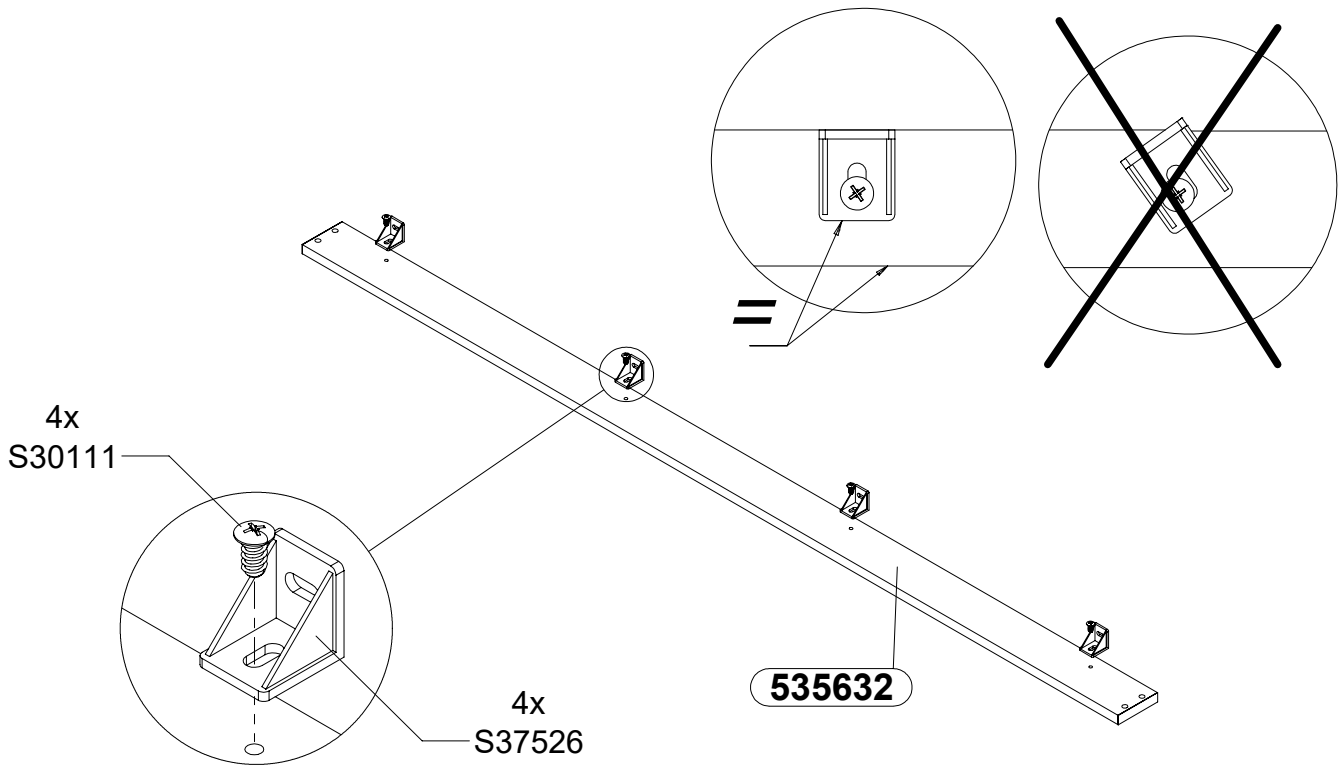


CODE	DIMENSIONS	Coli-0001	Coli-0002
021824	881x553x2	2	
021825	881x497x2	1	
142872	871x395x15	2	
142875	871x376x15		2
329649	1626x395x15		1
329653	1626x395x15		1
41157	539x370x15	2	
52849	473x129x15	3	
533650	285x140x15	6	
534479	345x74x15		2
535632	1526x74x15		1
535635	1494x74x15		1
535638	1627x67x28		2
535641	904x67x28		2
632939	765x494x15	2	
72697	494x253x15	3	
90914	453x305x2		3
S39157	761x16x5	10	
S39162	765x25x15	1	
S55367	1486x10x10	1	

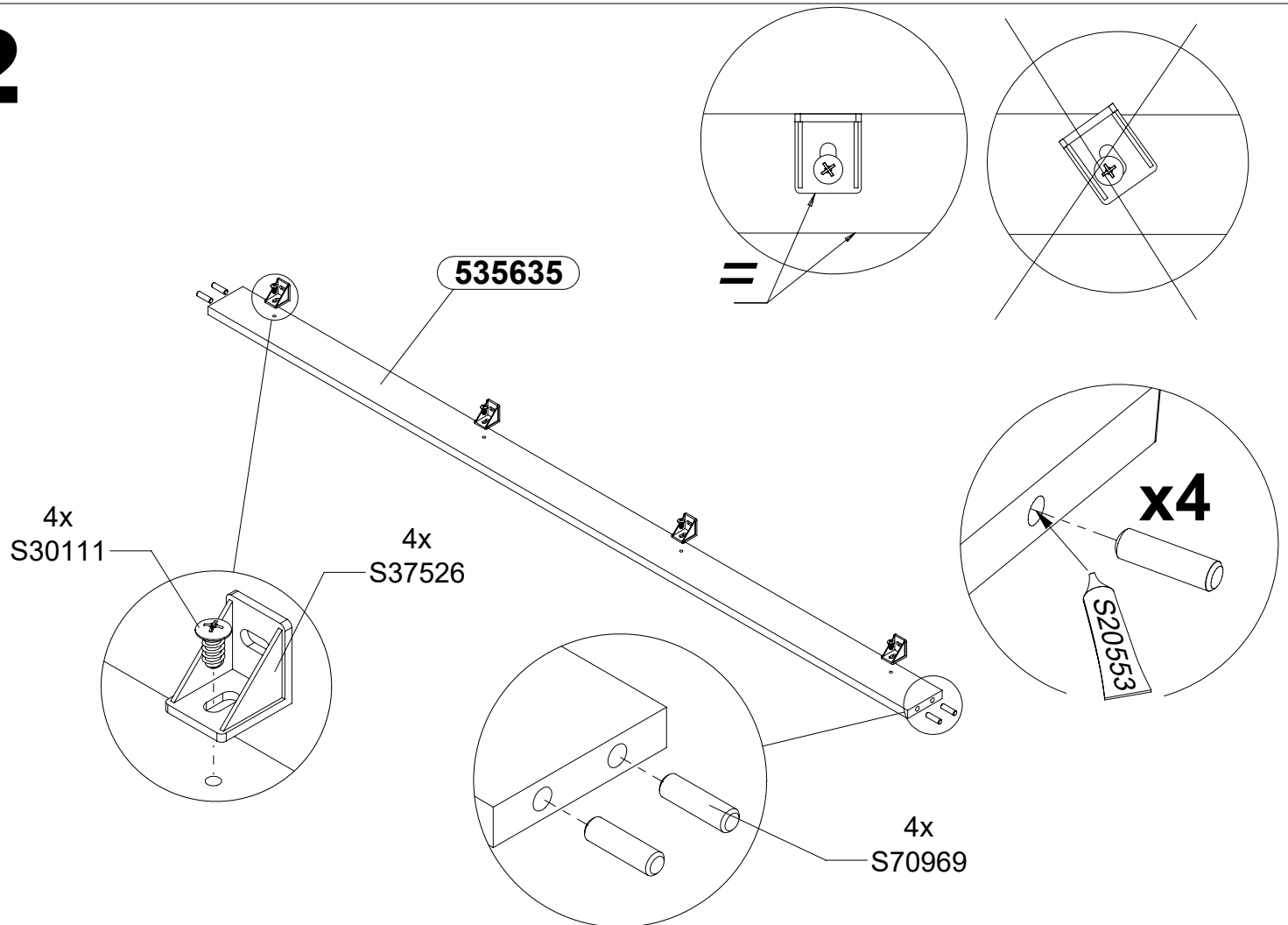
44x S70969 $\varnothing 8 \times 28$ 	32x S30211 	28x S30212 $\varnothing 15 \times 12$ 	4x S30205 $\varnothing 15 \times 16$ 
14x S34701 $\varnothing 4 \times 14$ 	4x S31298 $\varnothing 4 \times 15$ 	18x S32604 $\varnothing 4,5 \times 16$ 	34x S30111 $\varnothing 6,3 \times 13$ 
12x S30102 $\varnothing 6,3 \times 13$ 	24x S31299 $\varnothing 1,6 \times 30$ 	8x S30558 	12x S30312 
8x S30978 	8x S30337-23 	2x S30231 	18x S37527 
8x S37526 	1x S30577 	1x S20553 	4x S38718 
2x S36628-80 $\varnothing 10 \times 50$, $\varnothing 5 \times 80$ 	2x S38147 		
3x S39148 <i>R</i> <i>(L=300)</i> 	3x S39149 <i>L</i> <i>(L=300)</i> 		
4x S38717 	8x S3xxxx 	1x S55367   	

EN. This product features light sources with energy performance class "E". **DE.** Dieses Produkt enthält eine Lichtquelle der Energieeffizienzklasse „E“. **FR.** Ce produit contient des sources lumineuses de classe d'efficacité énergétique « E ». **ES.** Este producto contiene fuentes de luz con clase de eficiencia energética "E". **PL.** Ten produkt zawiera źródła światła o klasie efektywności energetycznej „E”. **RU.** Этот продукт содержит источники света с классом энергоэффективности «E». **CZ.** Tento výrobek obsahuje světelné zdroje s třídou energetické účinnosti "E". **SK.** Tento výrobok obsahuje svetelné zdroje triedy energetickej účinnosti „E“. **HU.** Ez a termék tartalmaz hatékonysági osztályú fényforrást ennek energetikai osztálya „E”. **BG.** Този продукт има източник на светлина с клас на енергийна ефективност „E”. **TR.** Bu ürün, enerji verimliliği sınıfında "E" ışık kaynakları içerir. **PT.** Este produto contém fontes de luz com classe de eficiência energética - energética "E". **SL.** Ta izdelek vsebuje svetlobne vire razreda "E" energetske učinkovitosti. **NL.** Dit product bevat lichtbronnen van energie-efficiëntie "E" efficiëntieklasse. **SRB.** Ovaj proizvod sadrži izvore svetlosti klase energetske efikasnosti „E“. **ET.** See toode sisaldab valgusallikat energiatõhususe klassiga „E”. **RO.** Acest produs conține surse de lumină de clasă de eficiență energetică "E". **HR.** Ovaj proizvod sadrži izvore svjetlosti klase energetske učinkovitosti "E". **SV.** Denna produkt innehåller ljuskällor med energieffektivitetsklass "E". **IT.** Questo prodotto è dotato di sorgenti luminose di classe di efficienza energetica "E". **UKR.** Цей виріб оснащений джерелами світла з енергоефективністю класу «E». **LT.** Šiame produkte yra „E“ efektyvumo klasės šviesos šaltiniai. **LV.** Šis produkts ietver gaismas avotus ar energoefektivitātes klasi „E“. **FI.** Tämä tuote sisältää valonlähteet energiatehokuokaltaan „E”.

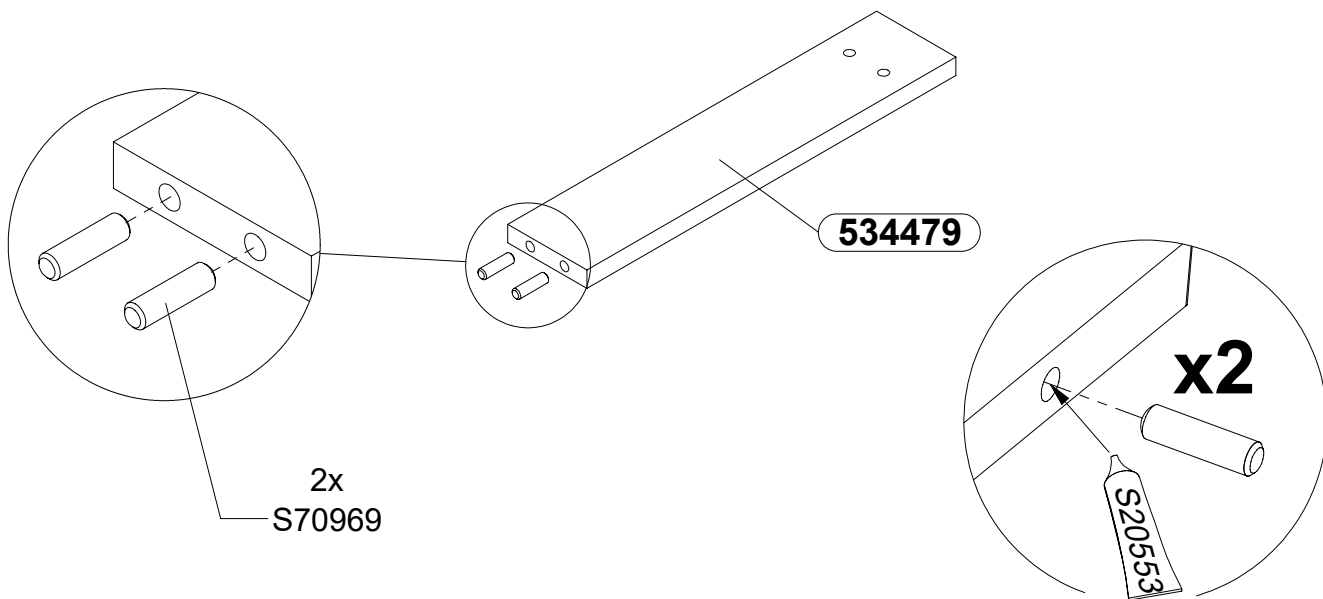
1



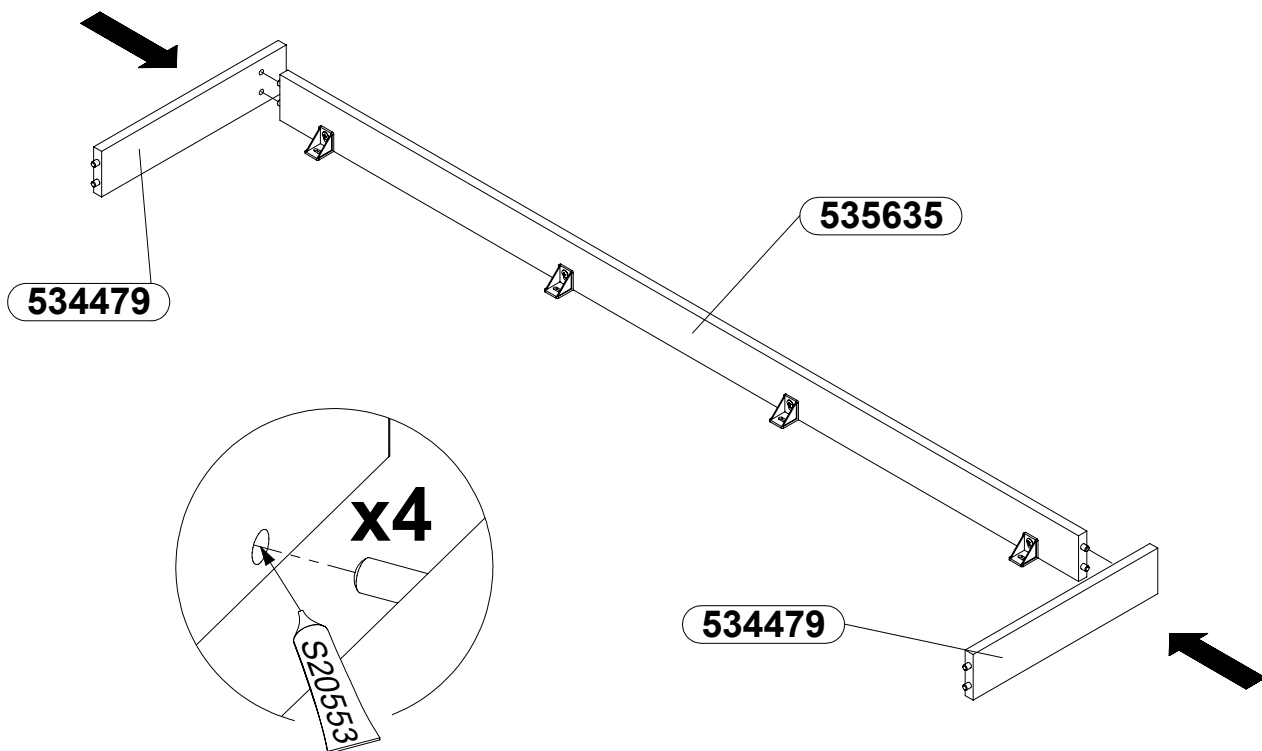
2



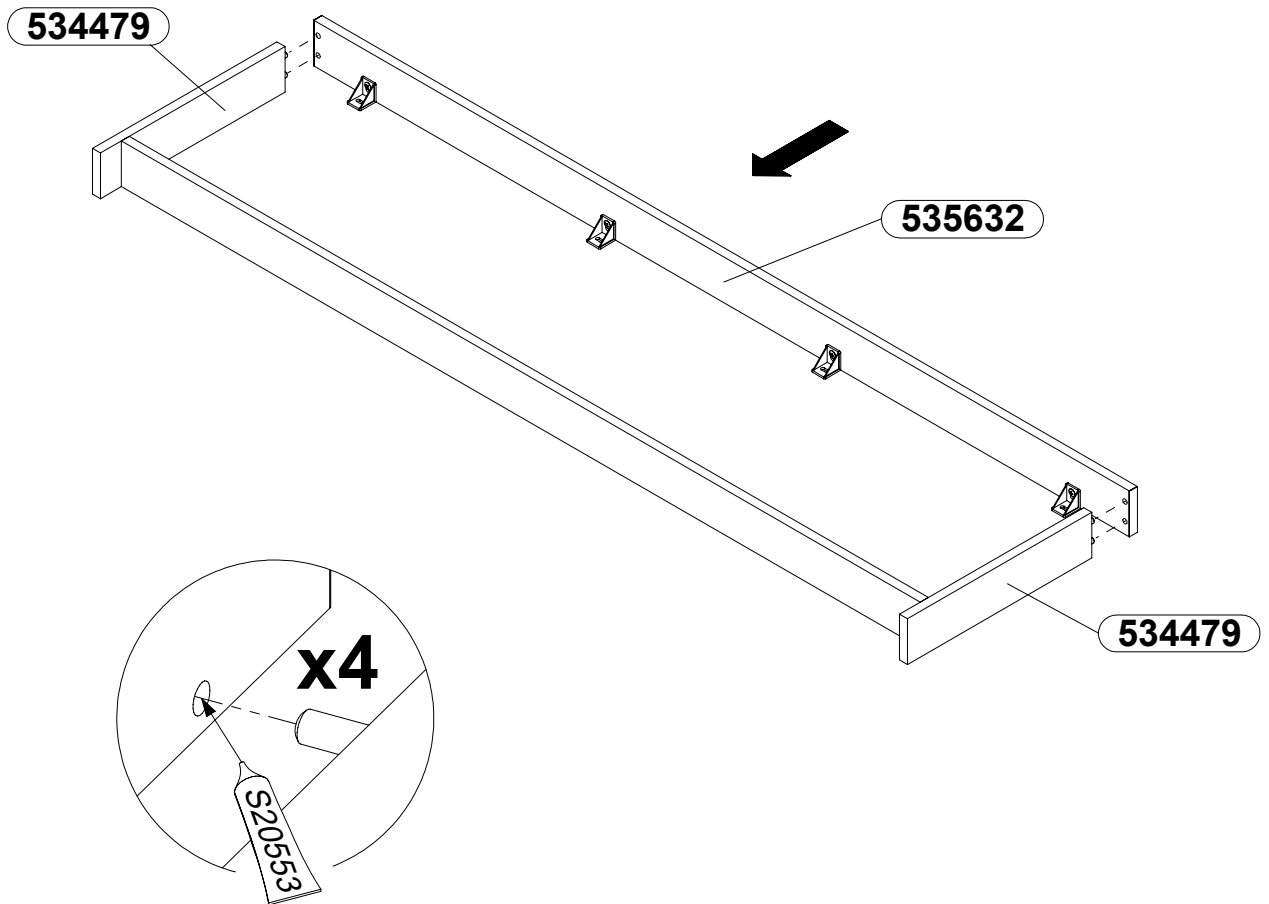
3x2



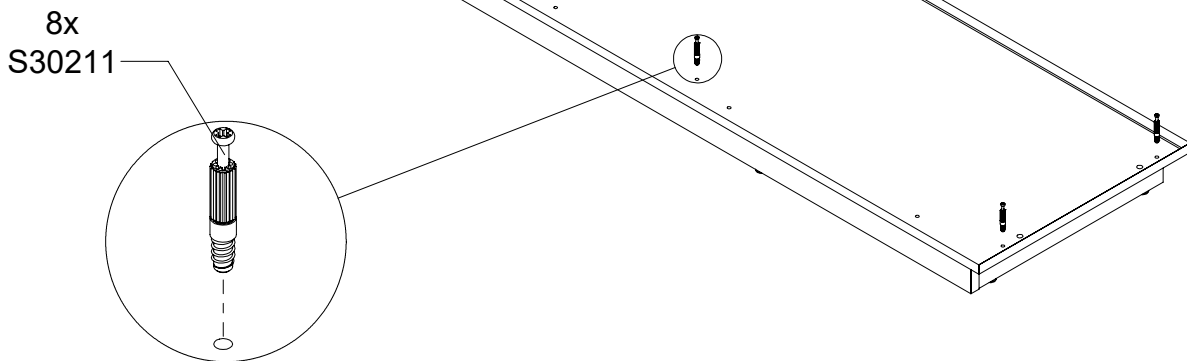
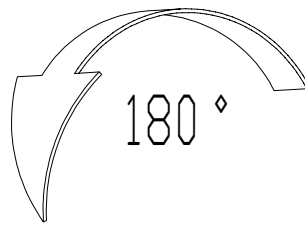
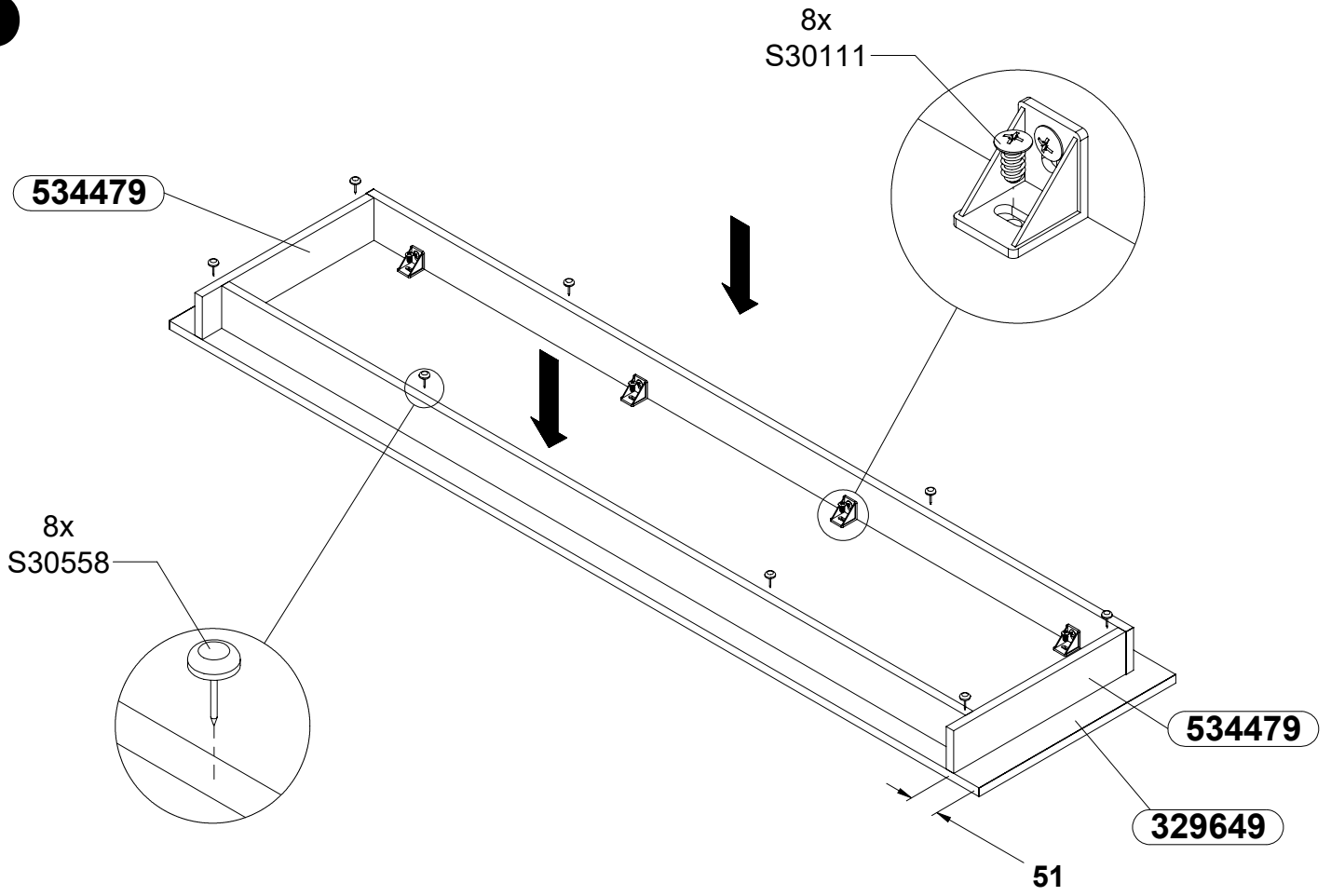
4



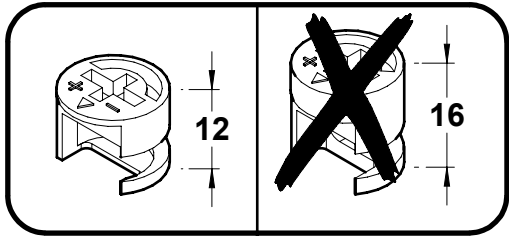
5



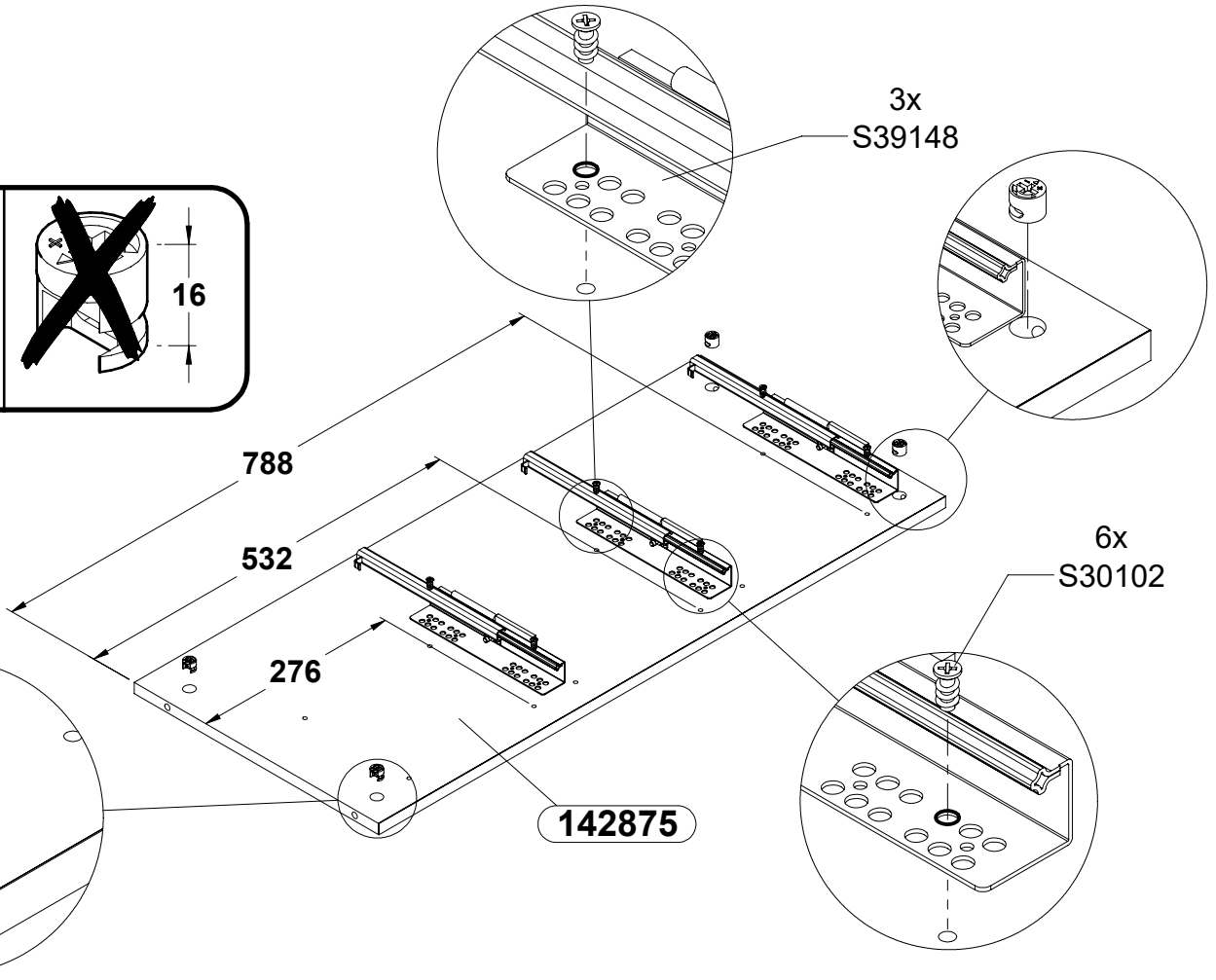
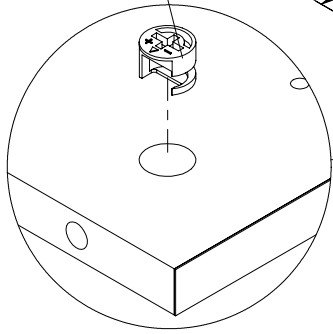
6



7x1



4x
S30212

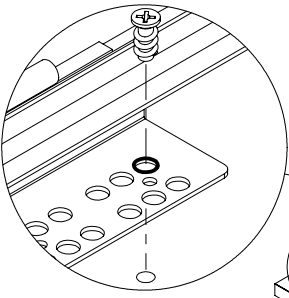


3x
S39148

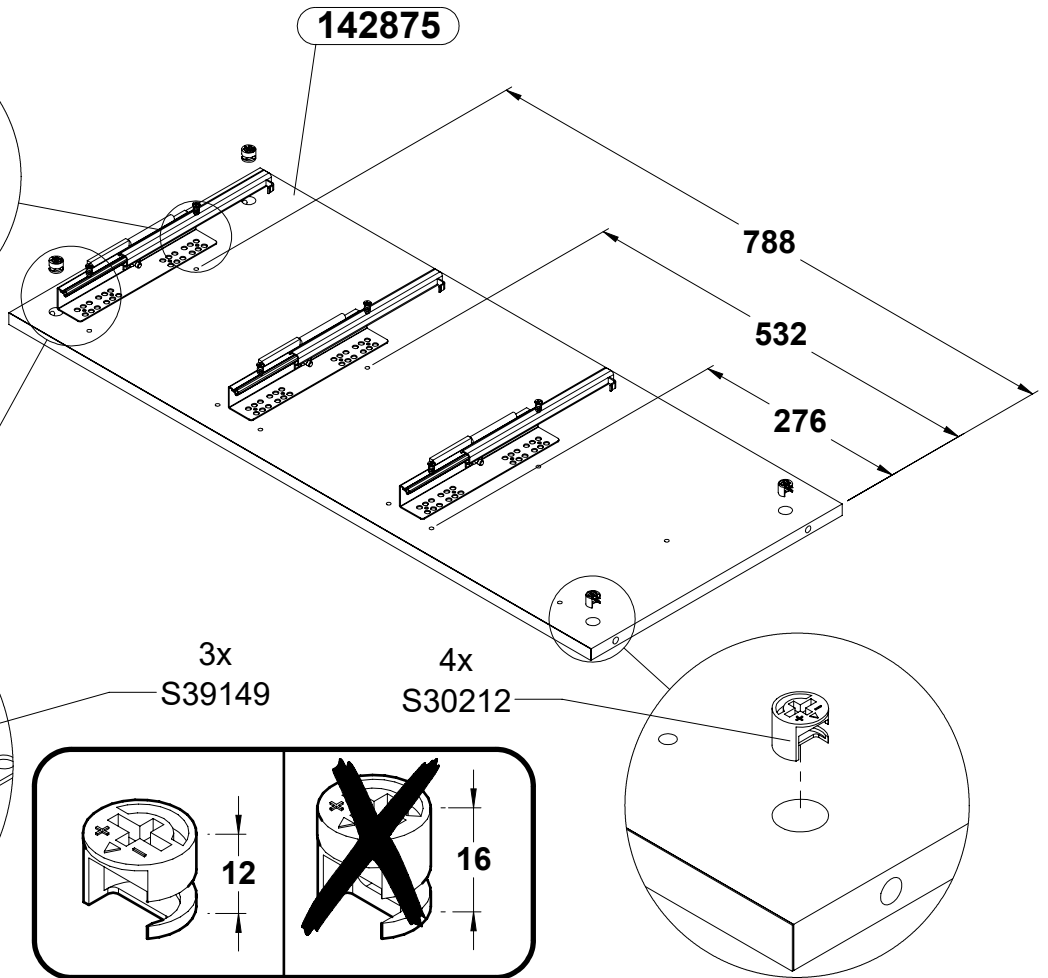
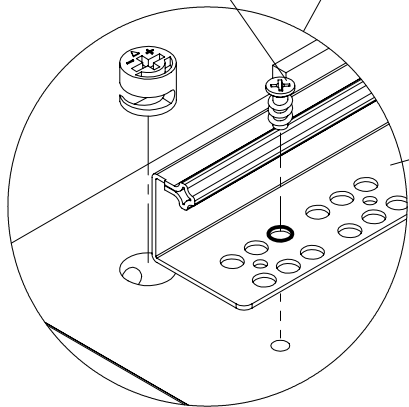
6x
S30102

142875

8x1



6x
S30102



142875

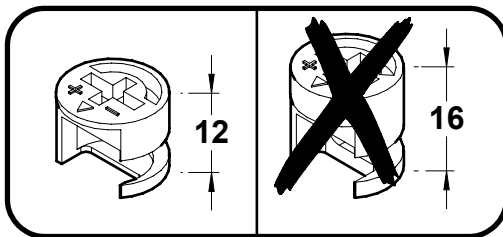
788

532

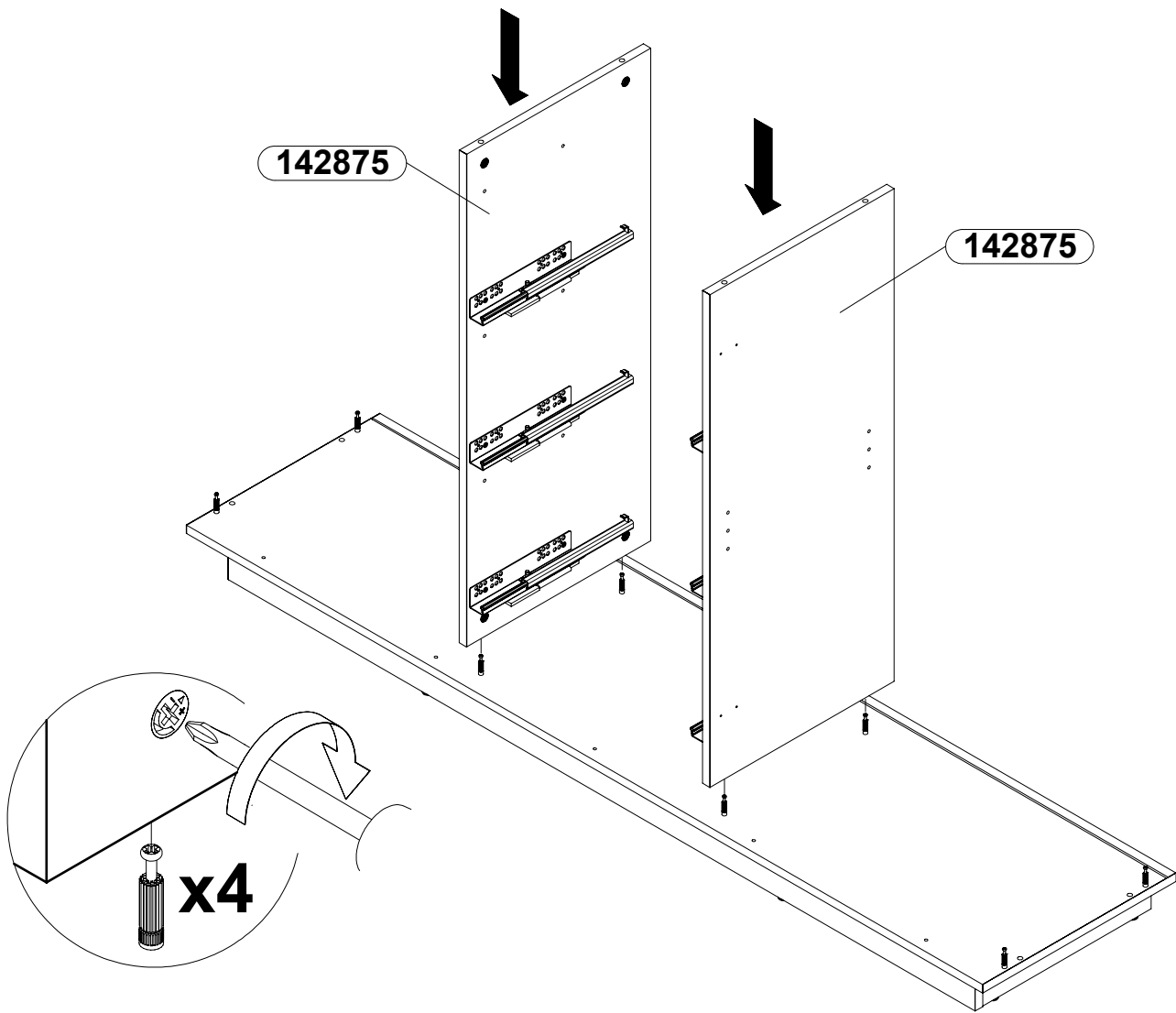
276

3x
S39149

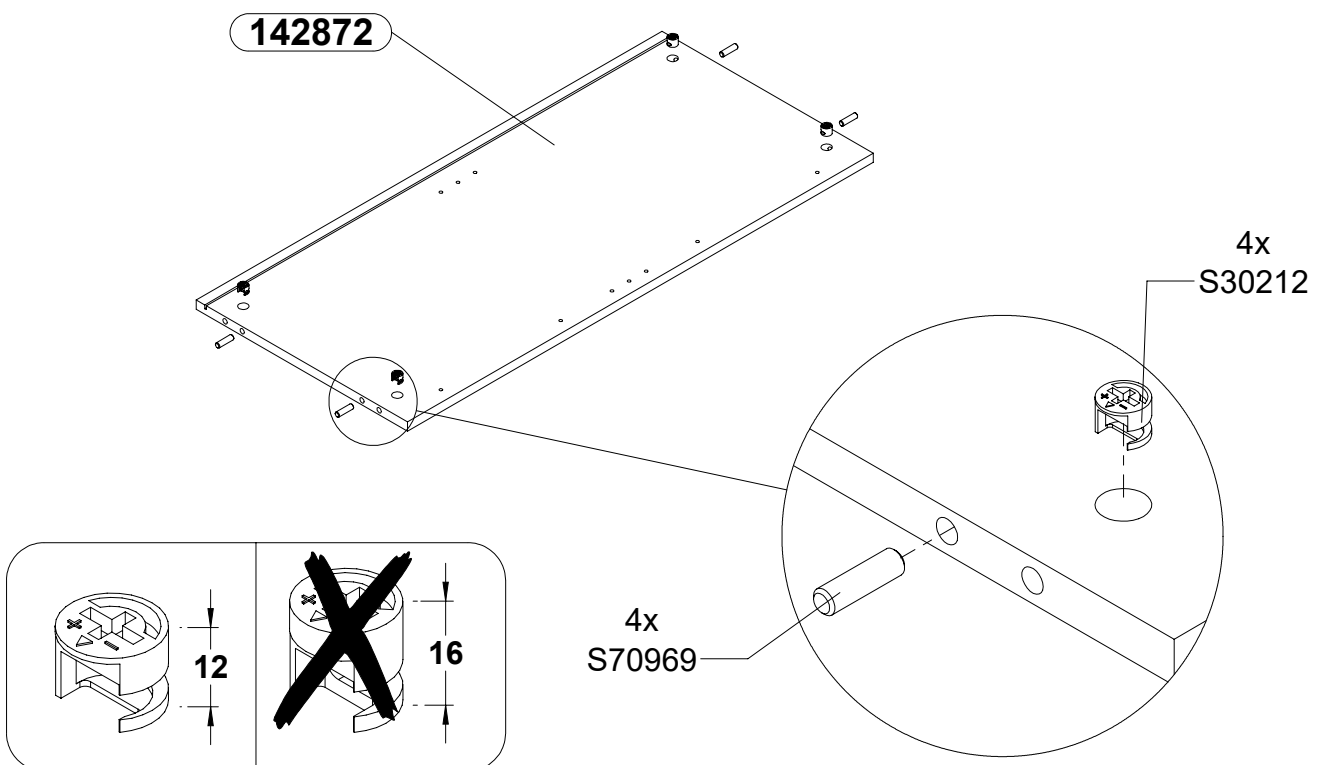
4x
S30212



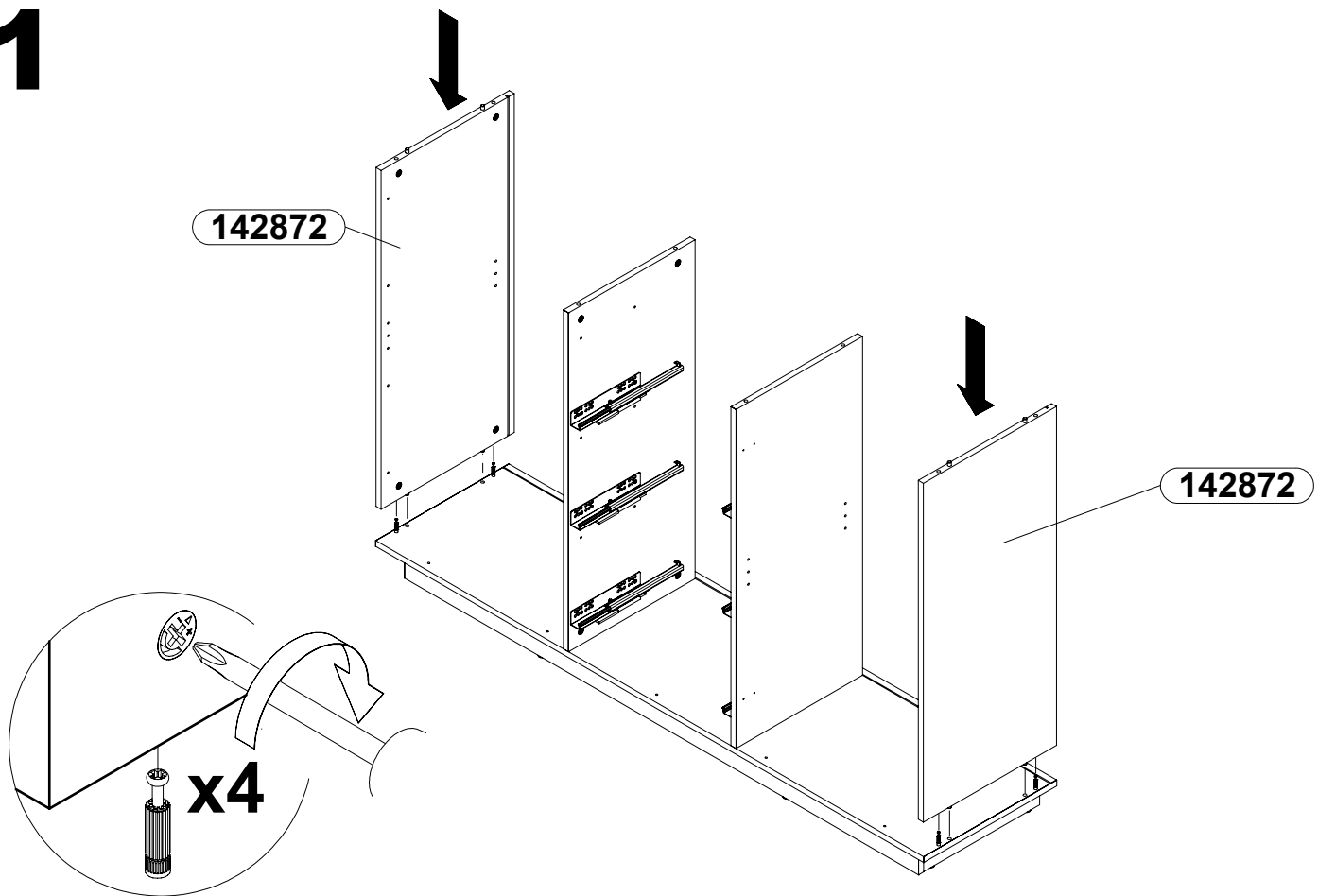
9



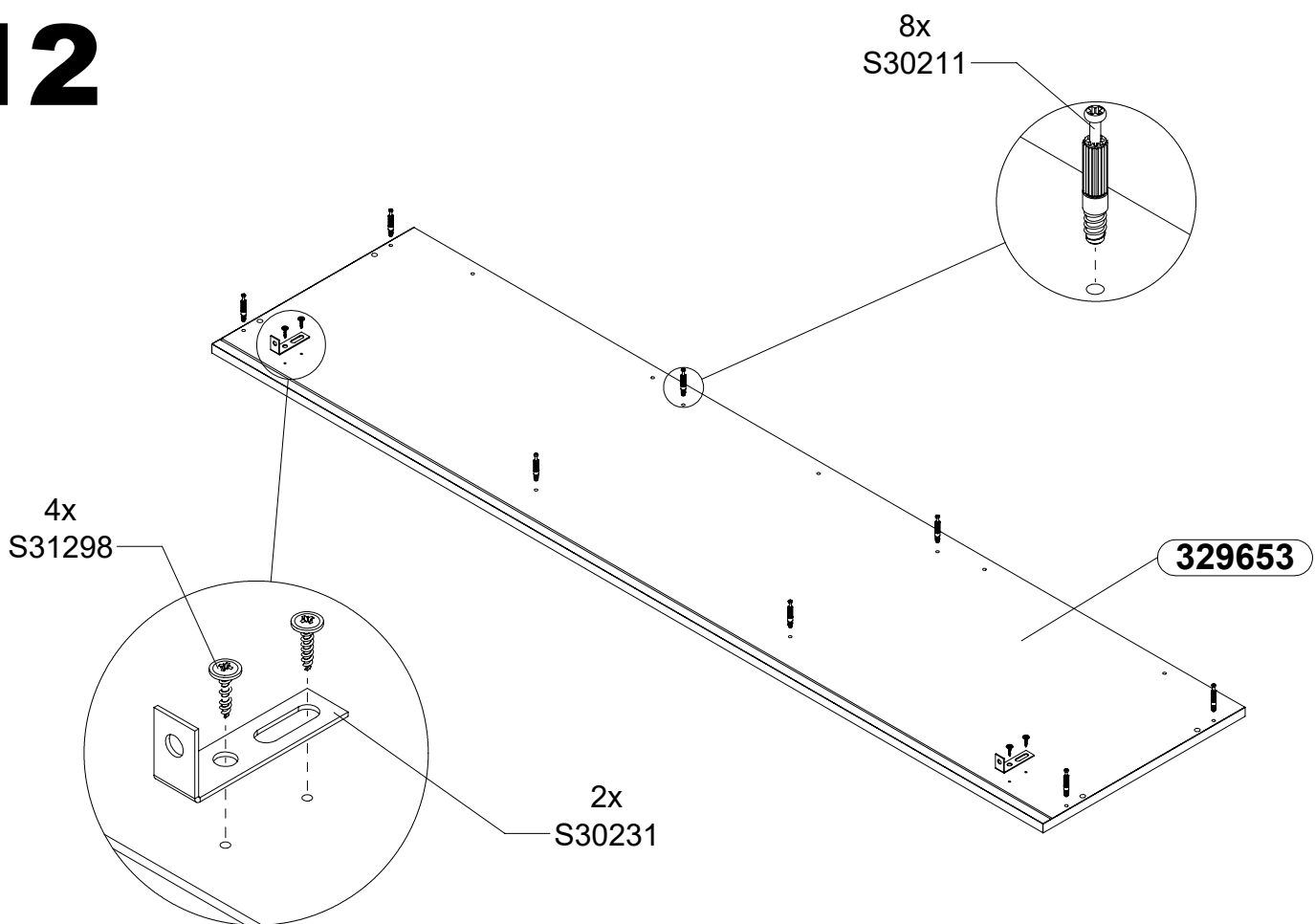
10 x2



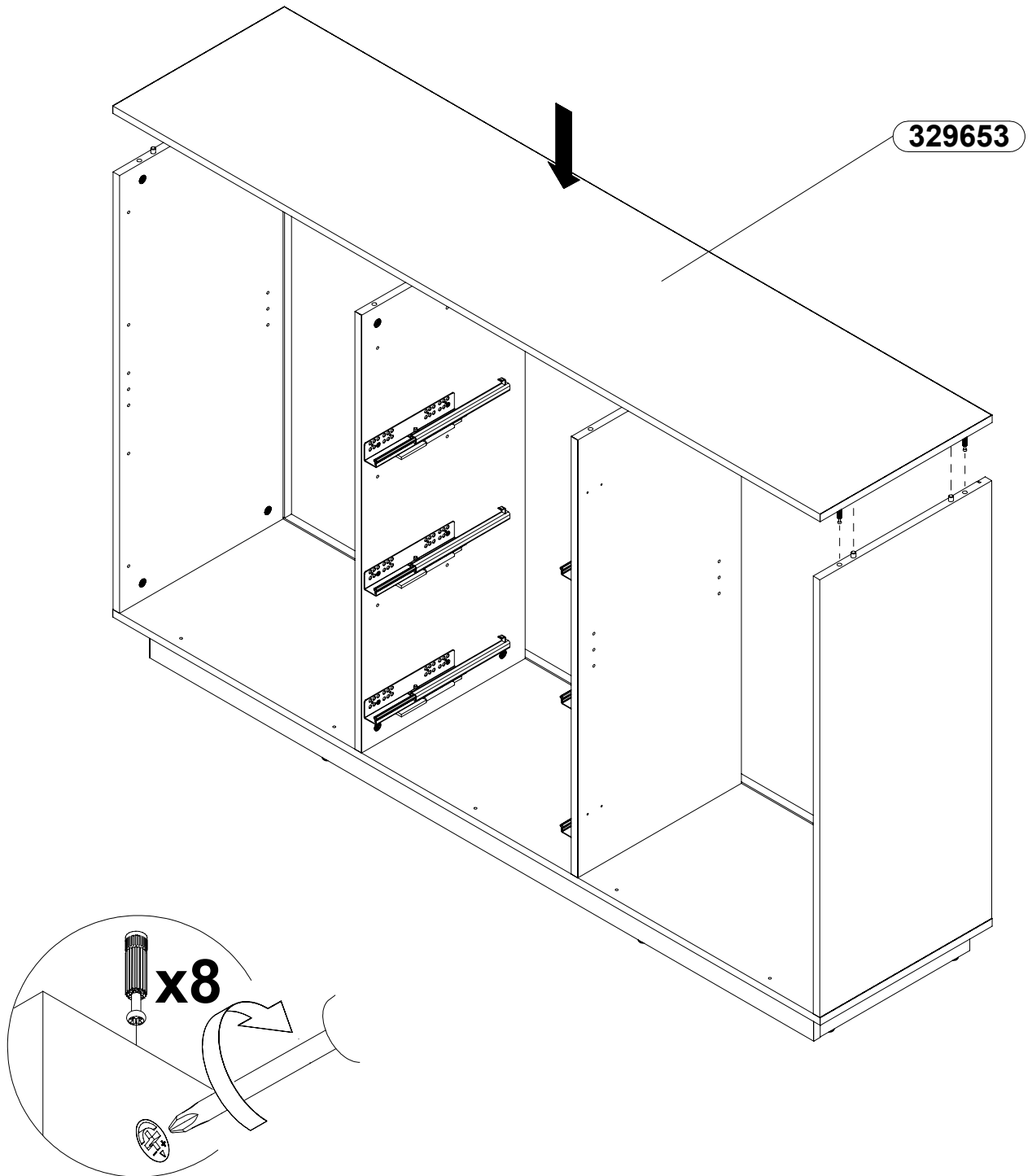
11



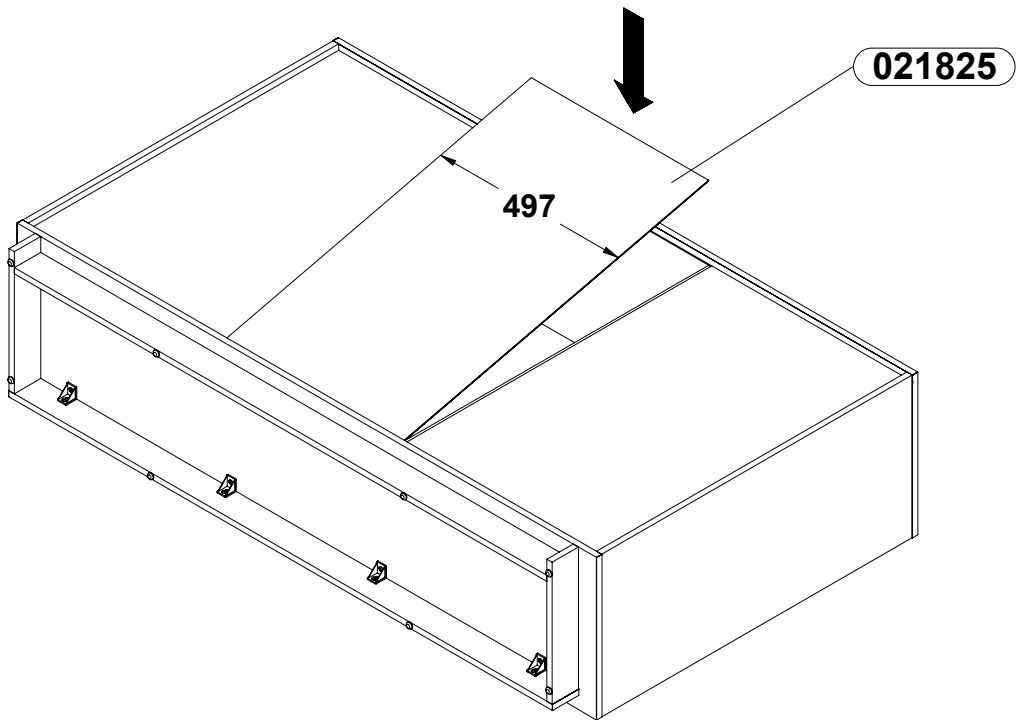
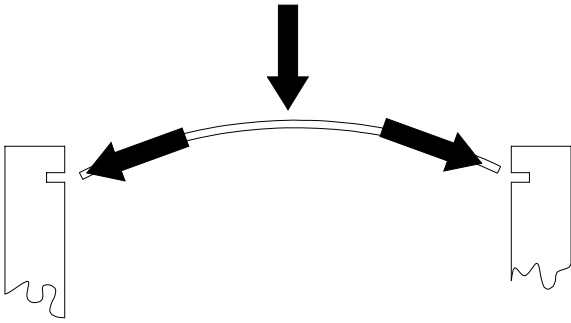
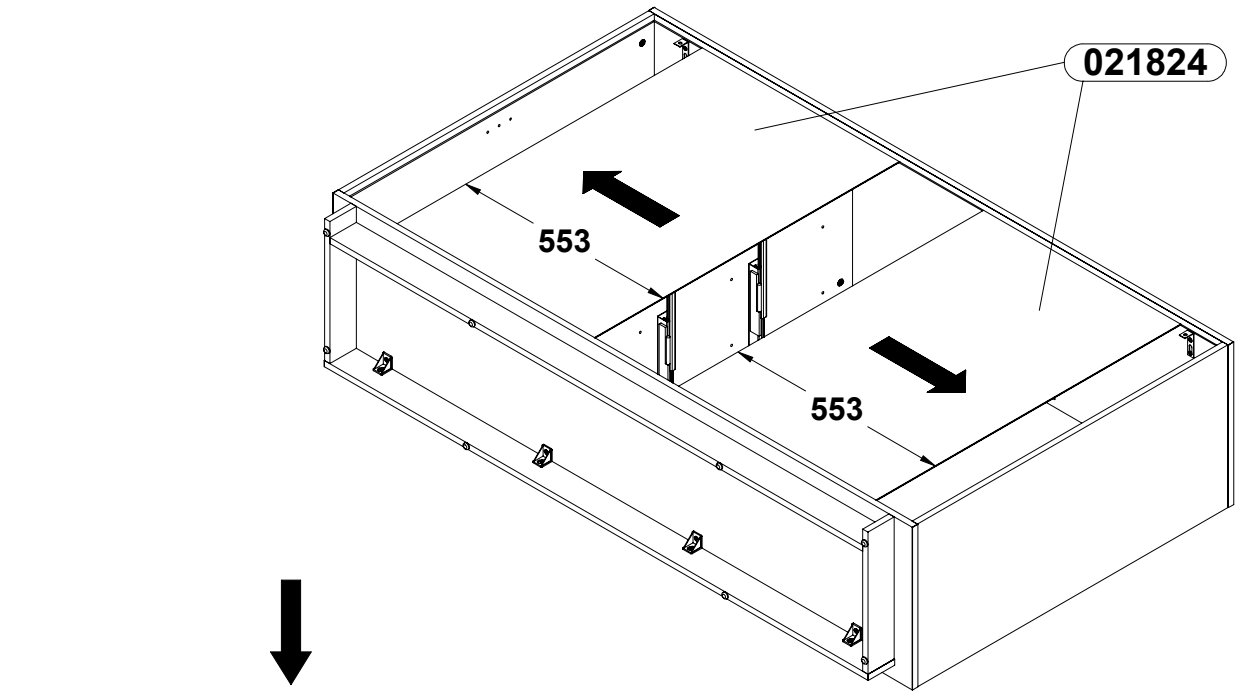
12



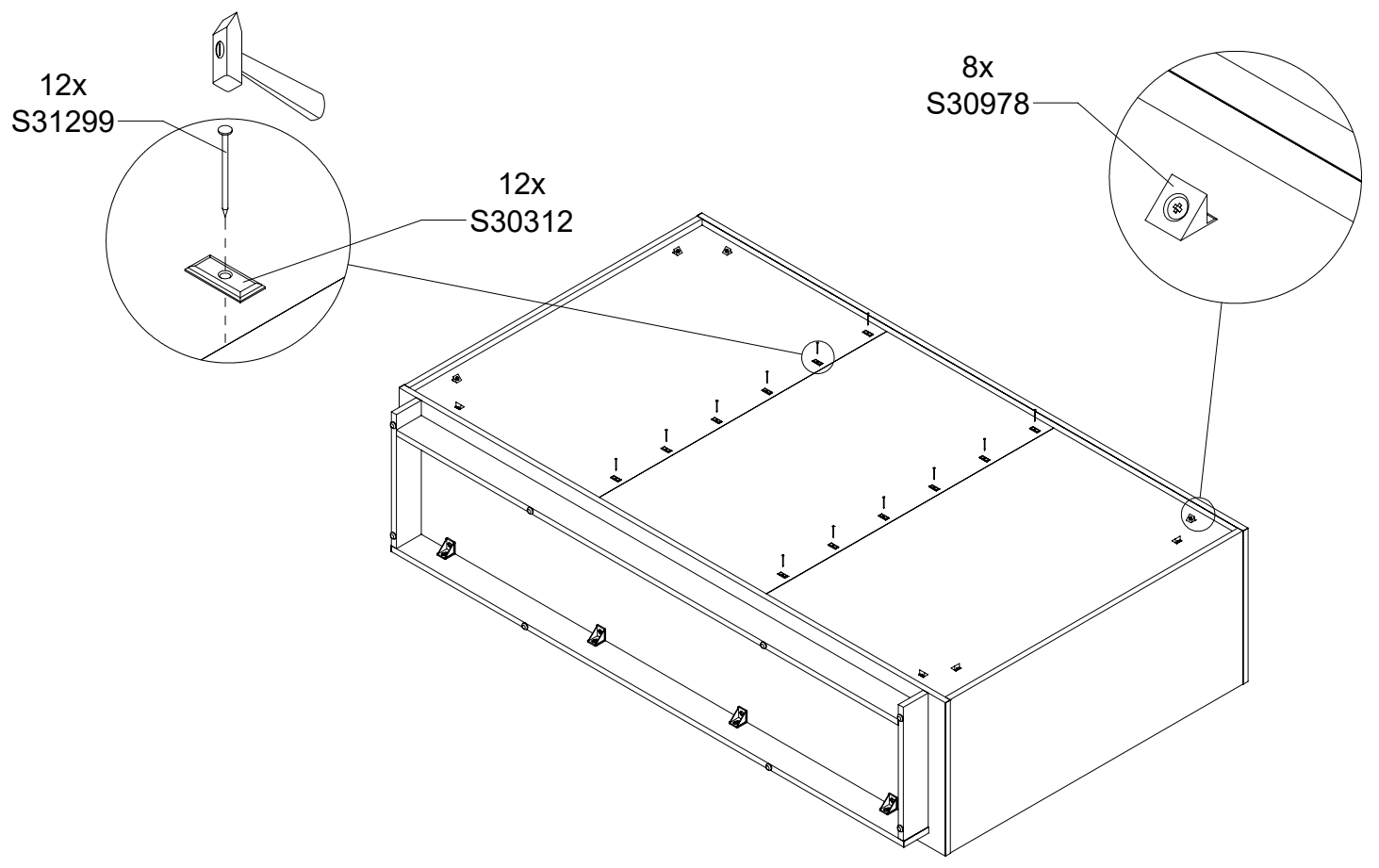
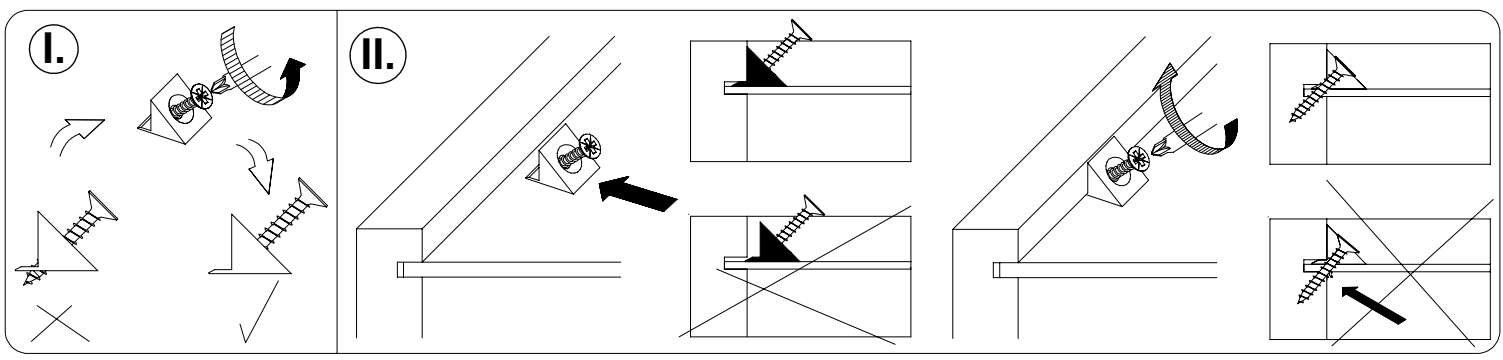
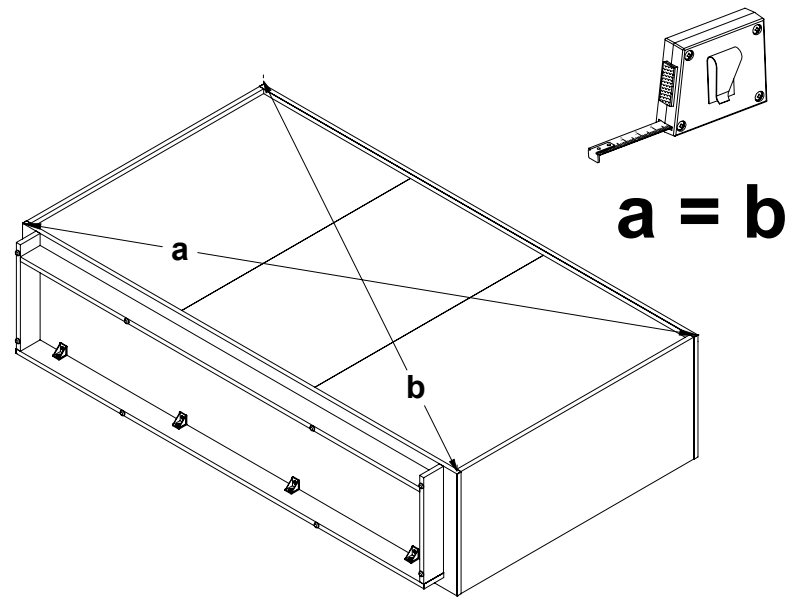
13



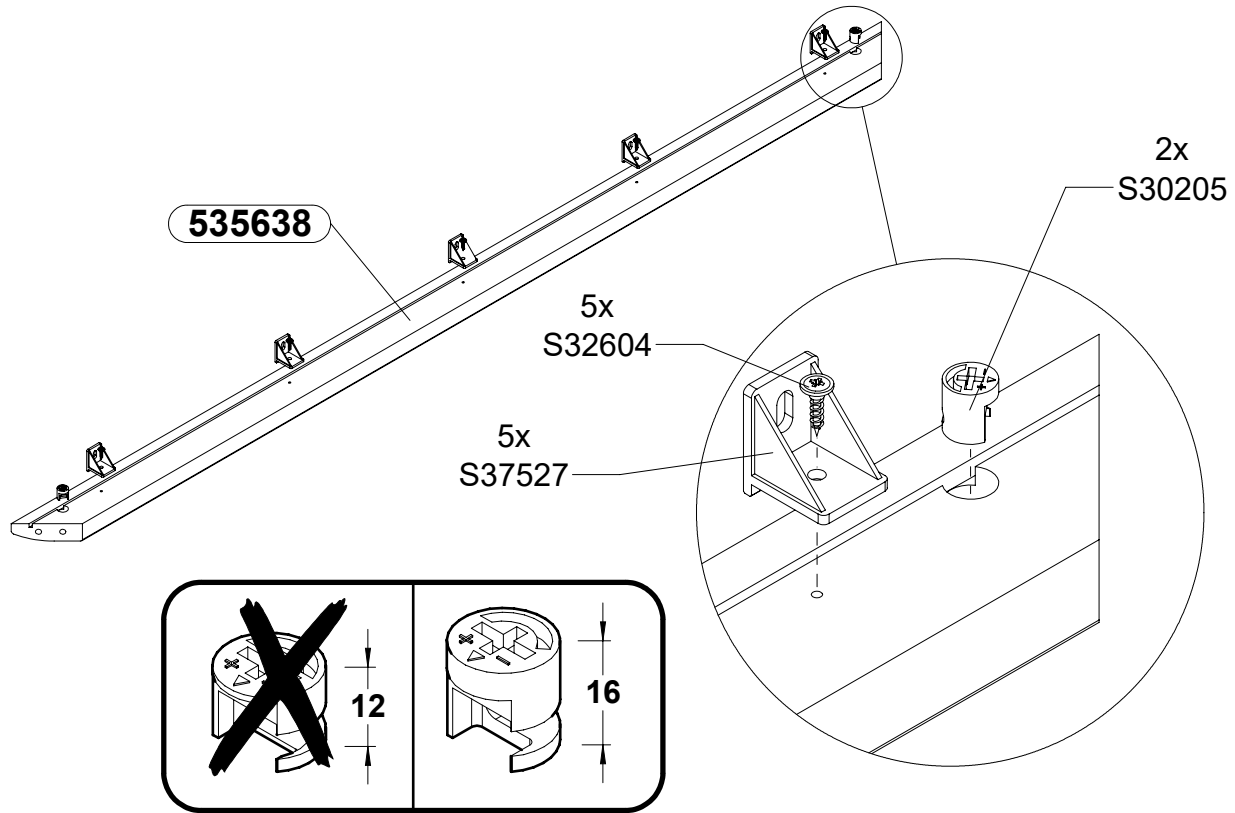
14



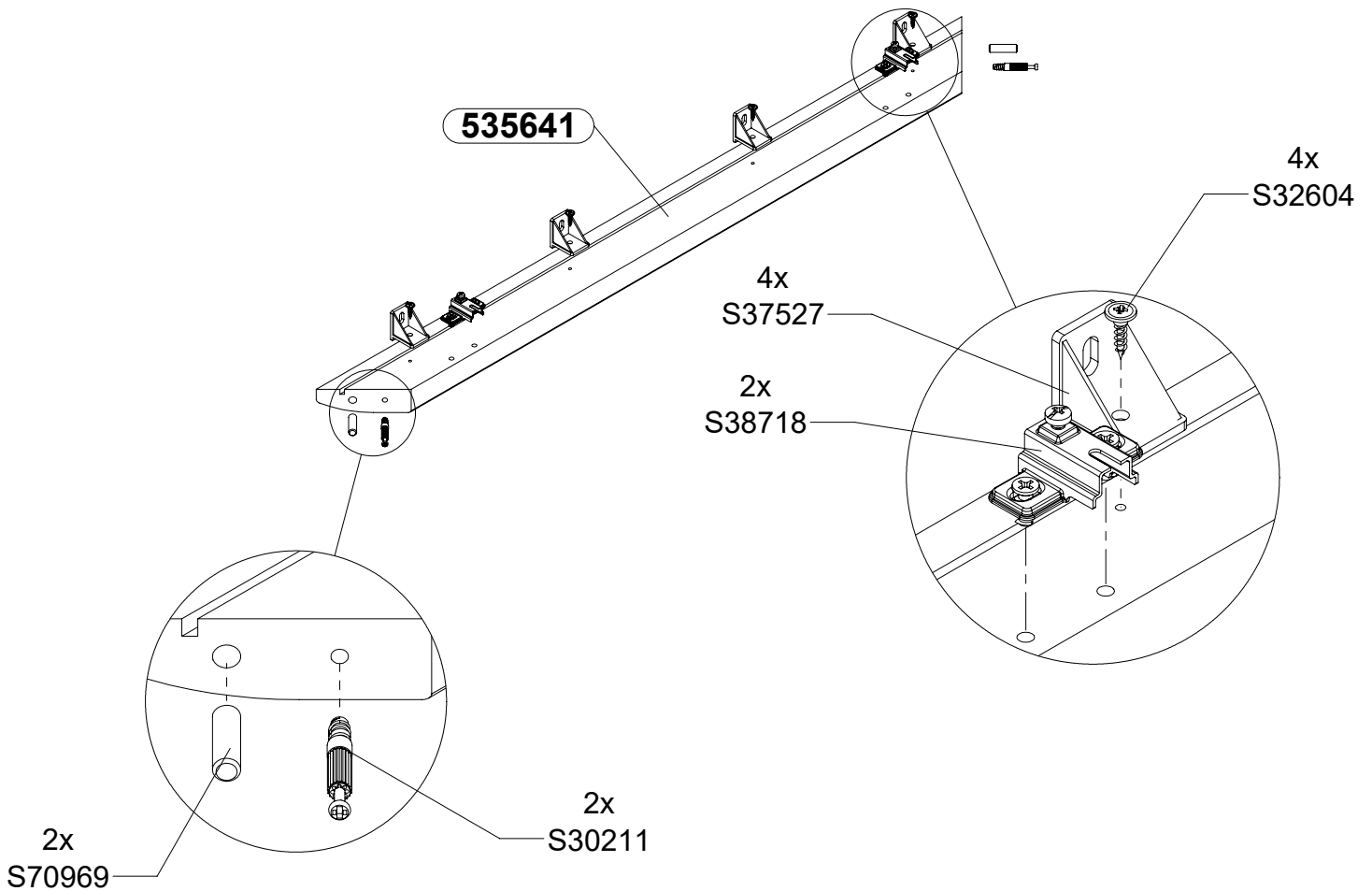
15



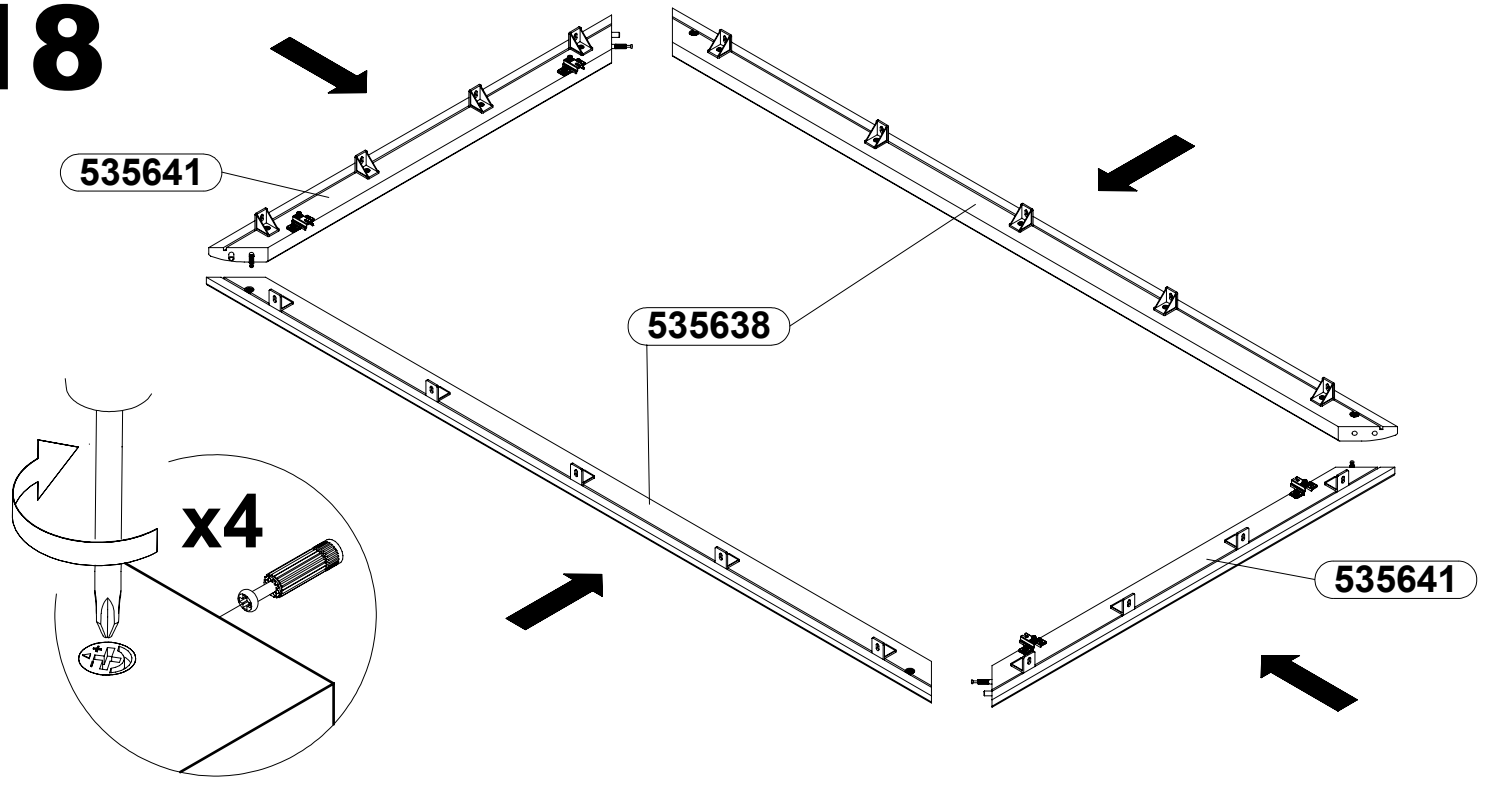
16 x2



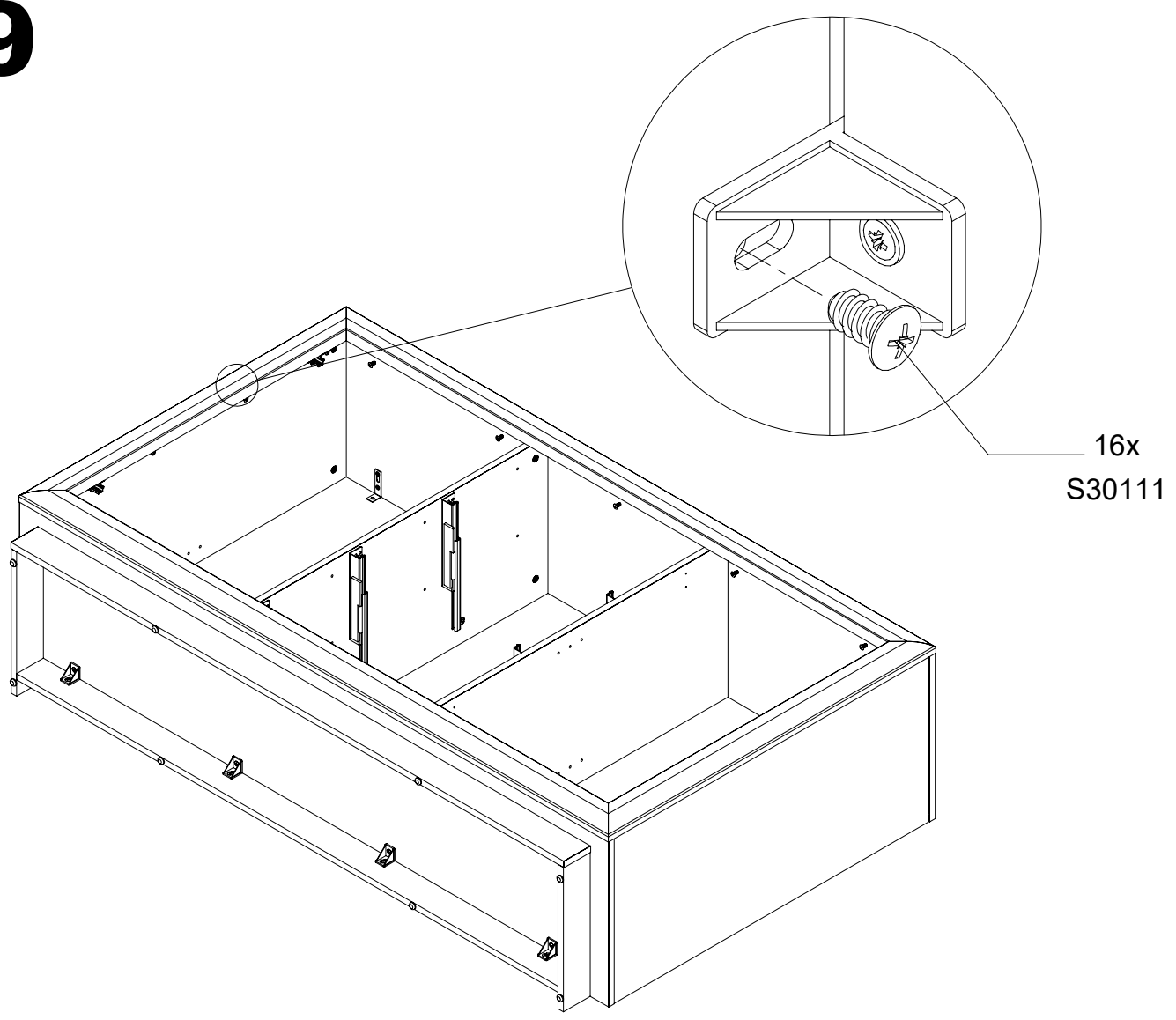
17 x2

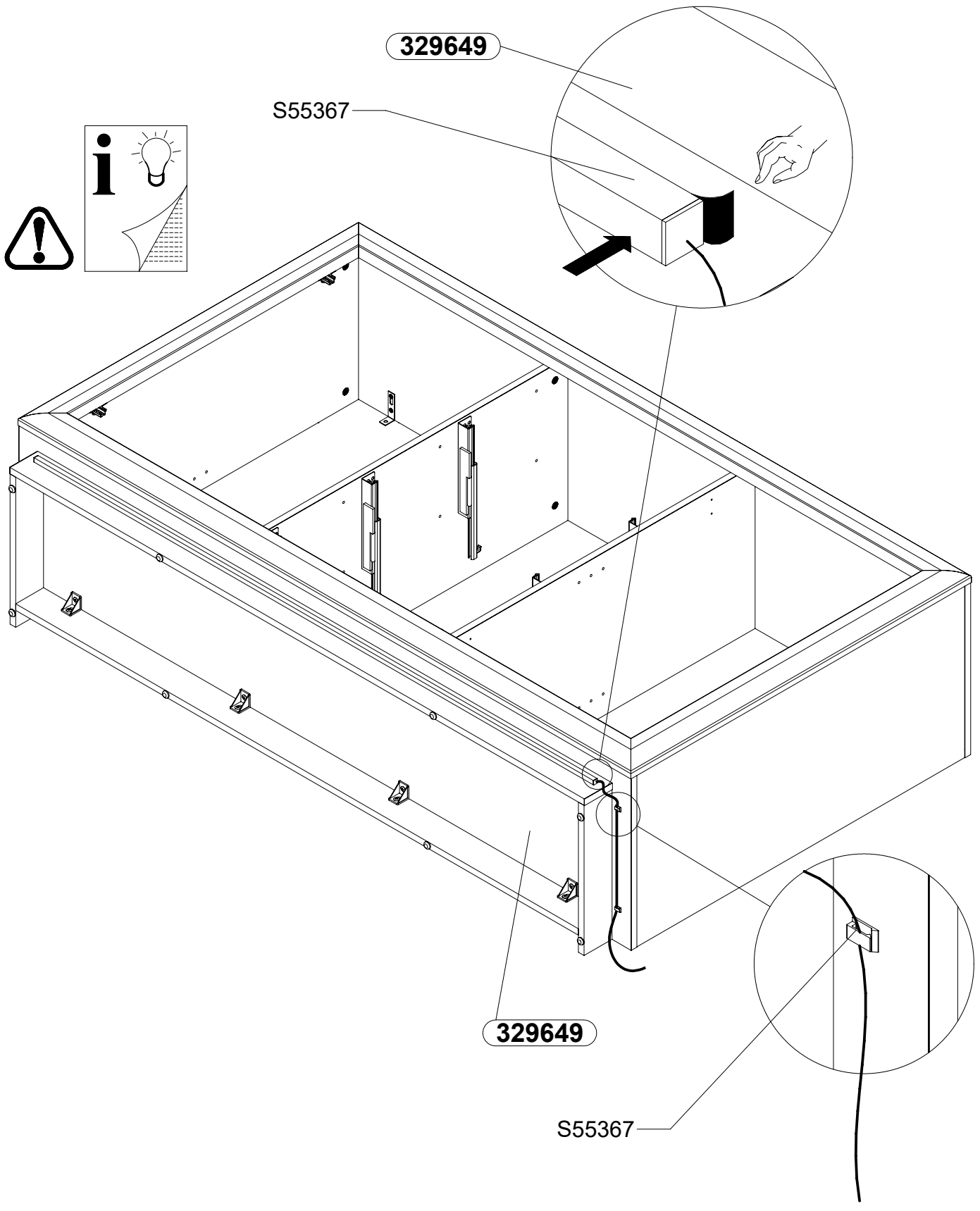


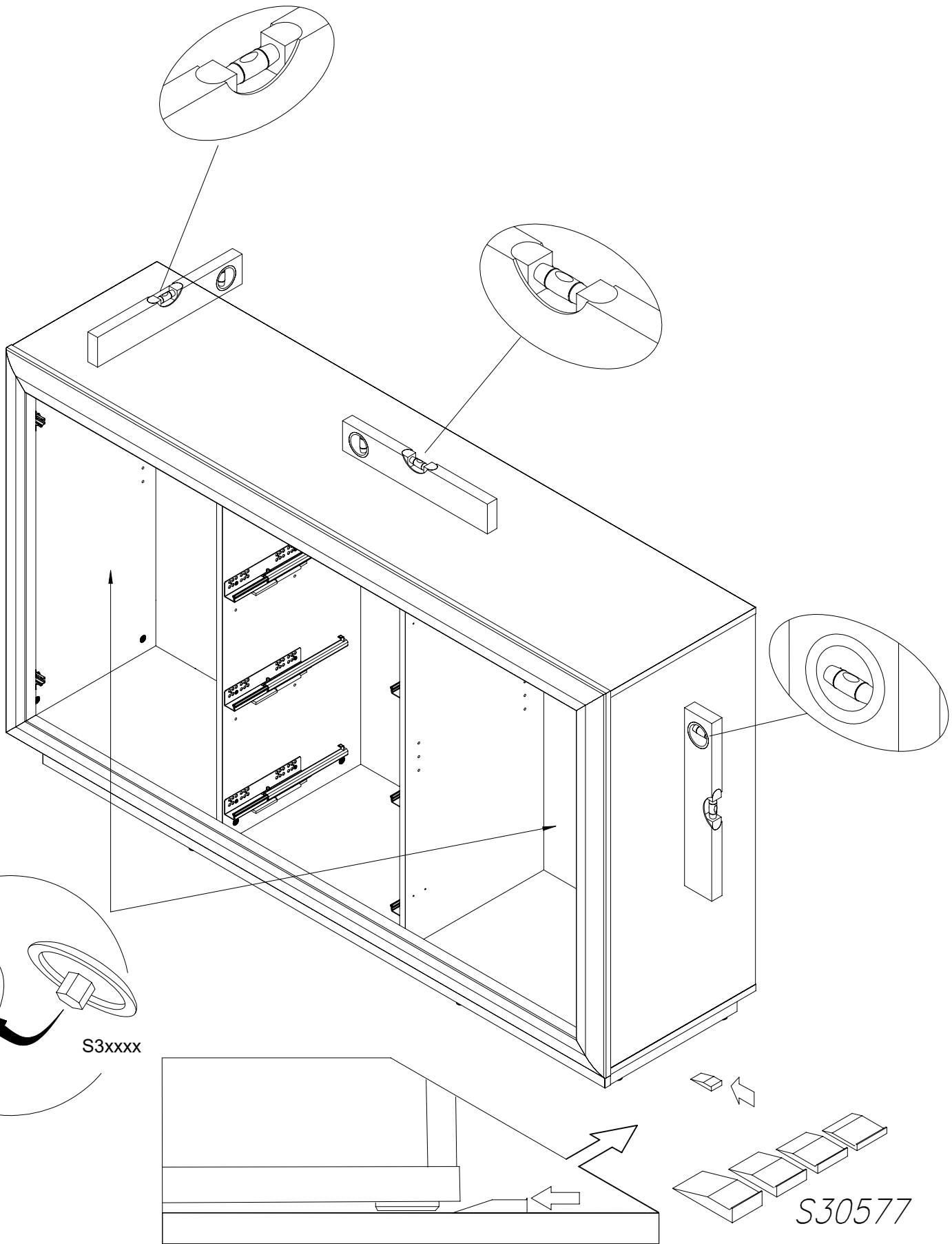
18



19









-EN- Before suspending or fixing furniture to the wall (in order to prevent falling over), check the type and strength of the wall. Select wall plugs and screws appropriate for the given type of the wall. In the case of doubts, contact a specialist. The installation must be performed by a competent person. **WARNING!!!** If the rawplugs with screws are attached to the product, then they are intended only for walls made of solid and homogeneous materials.

-DE- Bevor Sie ein Möbelstück an einer Wand aufhängen oder befestigen (um es gegen Umkippen zu sichern), prüfen Sie Art und Tragfähigkeit der Wand. Wählen Sie die für die Wand geeigneten Dübel und Schrauben. Im Zweifelsfall kontaktieren Sie bitte einen Fachmann. Die Montage muss durch eine sachkundige Person ausgeführt werden. **ACHTUNG!!!** Wenn der Ware Dübel und Schrauben beiliegen, sind sie ausschließlich zur Anwendung an Wänden aus massiven und einheitlichen Materialien bestimmt.

-FR- Avant de suspendre le meuble ou de le fixer au mur (dans le but d'éviter un renversement), vérifiez au préalable le type et la résistance du mur. Utilisez les chevilles et les vis adaptées au type de mur. En cas de doute, veuillez contacter un spécialiste. Le montage doit être réalisé par une personne compétente. **ATTENTION!!!** Si l'ensemble contient des chevilles avec des vis, elles sont adaptées uniquement pour les murs constitués de matériaux pleins et homogènes.

-ES- Antes de colgar o fijar el mueble en el muro (a fin de proteger contra el vuelco del mueble), compruebe de antemano la naturaleza y la resistencia de la pared. Seleccione tacos y tornillos adecuados para el tipo de la pared. En caso de duda, consulte a un especialista, debiendo efectuar este montaje una persona competente. **ATENCIÓN!!!** En caso el producto esté acompañado de tacos y tornillos, éstos se destinan solamente a los muros hechos con materiales sólidos y homogéneos.

-PL- Przed zawieszeniem mebla, lub przymocowaniem go do ściany (w celu zabezpieczenia przed przewróceniem), sprawdź wcześniej rodzaj i wytrzymałość ściany. Dobierz odpowiednie kołki i wkręty do rodzaju ściany. W przypadku wątpliwości skontaktuj się ze specjalistą. Montaż musi zostać wykonany przez osobę kompetentną. **UWAGA!!!** Jeżeli do wyrobu są dołączone kołki rozporowe z wkrętami, to są one przeznaczone tylko i wyłącznie do ścian wykonanych z litych i jednorodnych materiałów.

-RU- Перед подвешиванием мебели или ее креплением к стене (для защиты от падений) проверьте предварительно тип и прочность стены. Подберите соответствующие типу стены дюбели и шурупы. При возникновении сомнений свяжитесь со специалистом. Монтаж должен проводиться компетентным лицом. **ВНИМАНИЕ!!!** Если к изделию прилагаются распорные дюбели с шурупами, они предназначены исключительно для стен из литых и однородных материалов.

-CZ- Před zavěšením nábytku nebo jeho připevněním ke zdi (za účelem zajištění před převrácením) dříve zkontrolujte druh a odolnost stěny. Vyberte k druhu stěny vhodné hmoždinky a šrouby. V případě pochybností kontaktujte specialistu. Montáž musí být provedena kompetentní osobou. **POZOR!!!** Pokud jsou k výrobku přiloženy hmoždinky se šrouby, jsou určeny jen a výhradně do stěn zhotovených z masivních a homogenních materiálů.

-SK- Pred zavesením nábytku alebo jeho pripevnením na stenu (za účelom zaistenia pred prevrátením) predtým skontrolujte druh a odolnosť steny. Vyberte k druhu steny vhodné hmoždinky a skrutky. V prípade pochybností kontaktujte špecialistu. Montáž musí byť vykonaná kompetentnou osobou. **POZOR!!!** Pokiaľ sú k výrobku priložené hmoždinky so skrutkami, sú určené len a výhradne do stien zhotovených z masívnych a homogénnych materiálov.

-HU- A bútor felfüggesztése illetve falhoz való rögzítése (megakadályozván ezzel eldőlésének lehetőségét) előtt ellenőrizze a fal fajtáját és szilárdságát. Megfelelő, a falhoz illő tipliket és csavarokat használjon. Ha kétsége támadna, konzultáljon szakemberrel. A felszerelés csakis egy hozzáértő szakember végezheti el. **FIGYELEM!!!** Ha a termékhez tipliket és csavarokat mellékelünk, akkor ezeket csakis tömör és homogén anyagból készült falakhoz szabad használni.

-BG- Преди да закачите мебела, или преди да го прикрепите към стената (за да се предотврати падането), проверете предварително вида и силата на стената. Използвайте дюбели и винтове подходящи за вида на стената. В случай на съмнение, консултирайте се със специалист. Монтажът трябва да бъде извършен от компетентно лице. **ВНИМАНИЕ!!!** Ако с продукта са доставени дюбели и винтове, те са предназначени единствено за стени, изработени от твърди и еднородни материали.

-TR- Mobilyayı duvara asmadan veya montaj etmeden önce (devrilmemesini önlemek için) duvarın türünü ve dayanıklılığını kontrol edin. Duvara uygun dübelleri ve vidaları seçin. Emin olamamanız durumunda bir uzman ile irtibata geçin. Kurulum yetkili bir kişi tarafından yapılmalıdır. **DİKKAT!!!** Bir ürün ile birlikte vidalar ve dübeller verilirse, bunlar sadece kati ve homojen malzemelerden yapılmış duvarlara uygundur.

-PT- Antes de pendurar ou fixar o móvel na parede (a fim de proteger contra a sua queda), verifique com antecedência a sua natureza e resistência. Seleccione buchas e parafusos adequados para o tipo da parede. Em caso de dúvida, consulte um especialista. A montagem deve ser efetuado por uma pessoa competente. **ATENÇÃO !!!** Se o produto for acompanhado de buchas e parafusos, estes destinam-se só às paredes feitas com materiais sólidos e homogéneos.

-SLO- Pred montažo pohištva na steno ali pritrditve le-tega k steni (v cilju preprečitve, da se ne prevrne) prej preverite vrsto in močnost stene. Izberite vložke in vijake, ki odgovarjajo vrsti stene. V primeru dvomov se posvetujte s specialistom. Montažo sme opraviti izključno ustrežno kvalificirana oseba. **POZOR!!!** Če so k izdelku priloženi razporni vložki z vijaki, so le-ti namenjeni samo in izključno za montažo na stene, izdelane iz masivnih in homogenih materialov.

-NL- Voordat u het meubel ophangt of bevestigt tegen de muur (om het te beschermen tegen omvallen) dient u het type en de duurzaamheid van deze muur na te kijken. Maak gebruik van pluggen en schroeven die geschikt zijn voor het type muur. Neem in geval van twijfels contact op met een specialist. De assemblage dient te worden uitgevoerd door iemand met kennis van zaken. **OPGELET!!!** Indien u kunt kiezen uit bijgevoegde pluggen met schroeven, dan zijn deze uitsluitend bestemd voor muren van massieve, homogene materialen.

-SRB- Pre vešanja nameštaja, ili pričvršćivanja ga do zida (radi osiguranja od prevrtanja), treba unapred proveriti vrstu i izdržljivost zida. Treba birati odgovarajuće ekseri i vijke prema određenoj vrsti zida. U slučaju sumnje kontaktirati se sa stručnjakom. Montažu mora izvršiti kompetentno lice. **NAPOMENA!!!** Ukoliko uz proizvod priloženi su rastezni ekseri sa vijcima, to su oni namenjeni samo i isključivo za zidove izrađene iz čvrstih i jednorodnih materijala.

-RO- Înainte de suspendarea unei piese de mobilier sau atașarea acestuia la perete (pentru a preveni bascularea), verificați în prealabil tipul și gradul de rezistență a peretelui. Montați diblurile și șuruburile adecvate pentru tipul de perete. În caz de îndoieli, consultați un specialist. Instalarea trebuie să fie efectuată de către o persoană competentă. **ATENȚIE!!!** Dacă un produs este livrat împreună cu dibluri cu șuruburi, înseamnă că este proiectat sunt proiectate exclusiv pentru pereți realizați din materiale solide și omogene.

-HR- Prije kačenja nameštaja ili montaže na zidu (u cilju zaštite od prevrtanja), proverite vrstu zida i njegovu otpornost. Izaberite odgovarajuće šrafove i uvijače za određenu vrstu zida. U slučaju nejasnoća, kontaktirajte stručnjaka. Montažu treba vršiti stručno lice. **PAŽNJA !!!** Ako uz proizvod su uključeni šrafovi, znači to da su oni namjenjeni samo za zidove napravljenе od jedne vrste materijala.

-SV- Innan möbelen hängs upp eller förankras i väggen (så att den inte välter), kontrollera först hur väggen är uppbyggd och hur mycket den kan belastas. Välj sedan lämplig väggplugg och skruv. Om du är osäker ta kontakt med en specialist. Montage måste utföras av kompetent person. **OBS!!!** Om produkten levereras med väggplugg och skruv är de avsedda endast till väggar av kompakt homogent material.

-IT- Prima di appendere i mobili, oppure attaccarli al muro (per proteggerli da ribaltamenti), verifica prima la tipologia e resistenza del muro. Scegli i tasselli e viti più adatti per il tipo di muro. In caso di dubbi contattare uno specialista. Il montaggio deve essere fatto da una persona competente. **ATTENZIONE!!!** Se viti e tasselli sono inclusi nell'offerta, essi sono utilizzabili solamente per i muri fatti di un certo tipo di materiale.

-UKR- Перед підвішуванням меблів або їх кріпленням до стіни (з метою захисту від падіння) перевірте попередньо тип та міцність стіни. Підберіть відповідні типу стіни дюбели та шурупи. При наявності сумнівів зв'яжіться зі спеціалістом. Монтаж повинен проводитися компетентною особою. **УВАГА!!!** Якщо до виробу додаються розпирні дюбели з шурупами, вони призначаються виключно для стін з литих та однорідних матеріалів.

-LT- Norint pakabinti baldus (arba pritvirtinti prie sienos), reikia patikrinti sienos kokybę ir stiprumą. Reikia pasirinkti varžtus tinkamus sienos tipui. Kilus klausimus raginame kreiptis į specialistus. Montavimą turi atlikti kompetentingas asmuo. **DĖMESIO!!!** Varžtai pateikti su baldais yra skirti tik vientisų medžiagų pastatytams sienams.

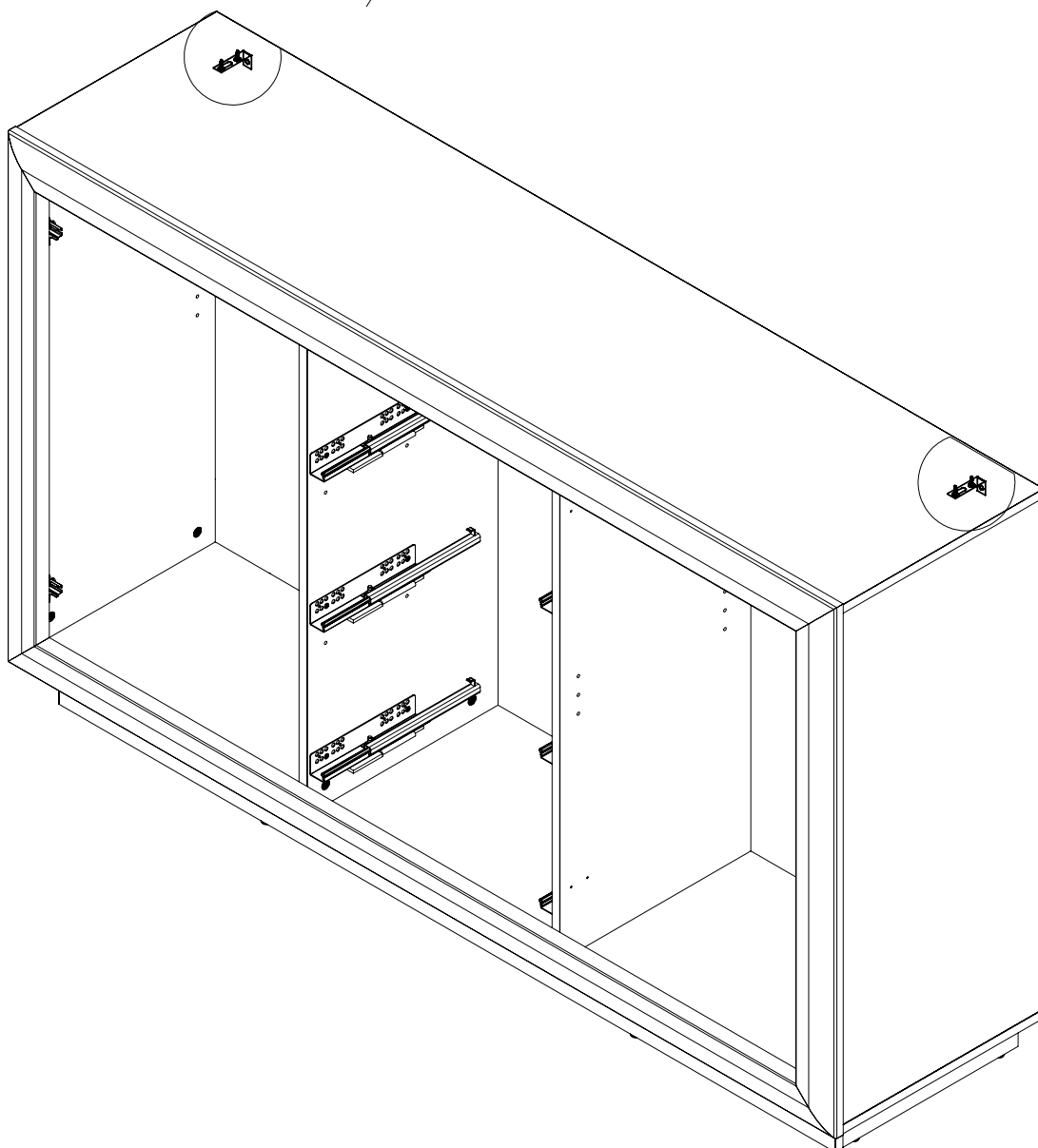
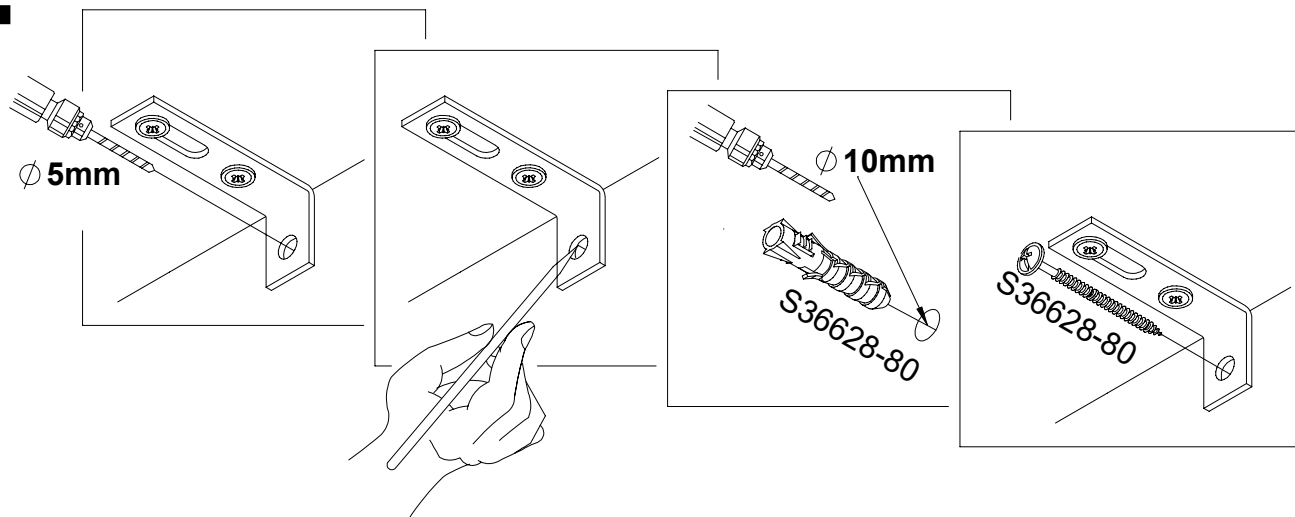
-LV- Pirms pakarat, piestiprināt mēbeli pie sienas (lai to aizsargātu pret apgāšanos), pārbaudiet sienas veidu un nestspēju. Izvēlieties sienas veidam atbilstošus dībeļus un skrūves. Šaubu gadījumā sazinieties ar speciālistu. Montāža jāveic kvalificētai personai. **UZMANĪBU!!!** Ja izstrādājumam ir pievienoti dībeļi ar skrūvēm, tie ir paredzēti tikai un vienīgi sienām, kas izgatavotas no cietiem un viendabīgiem materiāliem.

-EST- Enne mööbli riputamist või kinnitamist seinale (ümbermineku tõkestamiseks), tuleks enne uurida seina olemust ja tugevust. Paigaldada tüüblid ja kruvid vastavalt seinale. Kahtluse korral konsulteeruda spetsialistiga. Paigaldus tuleb teostada pädeva isiku poolt. **TÄHELEPANU!!!** Kui toodega on kaasas tüüblid kruvidega on need mõeldud ainult tahkete ja homogensest materjalidest valmistatud seintele.

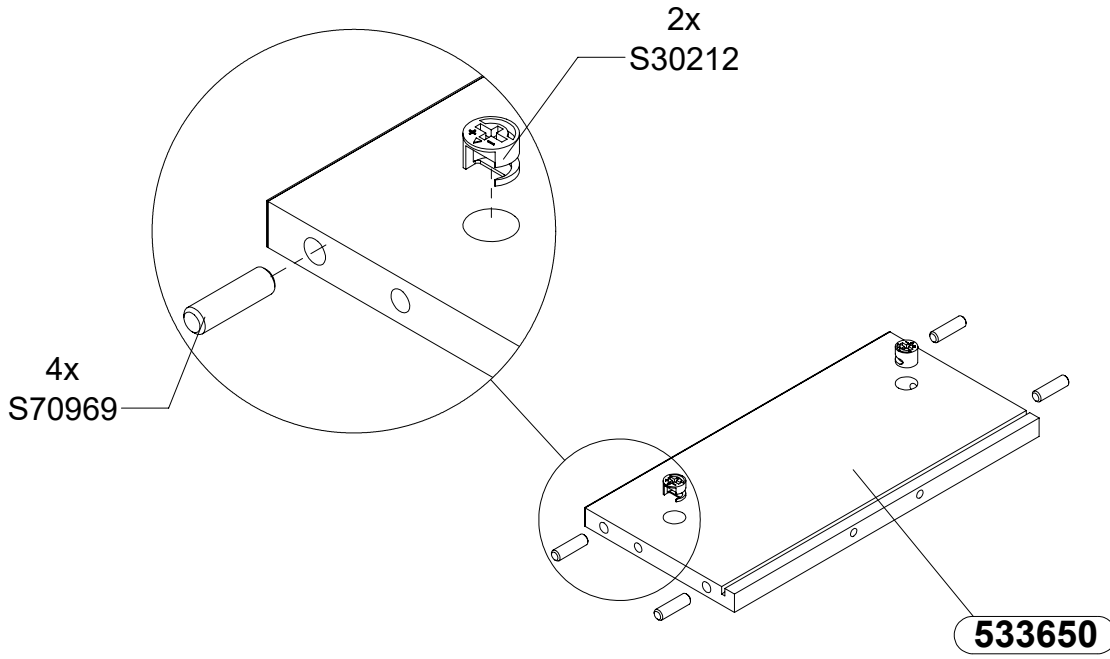
-FI- Seinien kantavuus ja tyypit on aina tarkistettava ennen kuin kalusteita aletaan kiinnittää tai ripustaa seinään kaatumisen estämiseksi. Valitse kiinnitysruuvit ja tulpat seinätyypin mukaan. Epäselvissä tapauksissa ota yhteys asiantuntijaan. Asennuksen saa suorittaa vain pätevä ammattilainen. **VAROITUS!!!** Tuotteen mukana tulevat ruuvit ja tulpat ovat tarkoitettu vain kiinteisiin seiniiin käytettäviksi.

EN -To prevent the piece of furniture from falling over, please attach it permanently to the wall. / DE -Um ein Umkippen des Möbelstücks zu verhindern, muss es fix an der Wand befestigt werden. / FR -Pour éviter le basculement des meubles, fixer au mur de façon permanente. / ES -Para evitar que se vuelquen los muebles, fijelos permanentemente a la pared. / PL -Aby zapobiec przewróceniu się mebla, należy na stałe przymocować go do ściany. / RU -Для предотвращения опрокидывания мебели ее надо прикрепить к стене. / CZ -Chcete-li zabránit převrácení nábytku, je potřeba ho trvalo připevniť ke stěně. / SK -Ak chcete zabrániť prevráteniu nábytku, je potrebné ho trvalo pripevniť ku stene. / HU -A bútorok felborulásának megelőzése érdekében tartósan rögzítse a falhoz. / BG -За да се предотврати преобръщане на мебелите е необходимо да се прикрепят към стената. / TR -Mobilyanın devrilmemesi için, kalıcı olarak duvara aparatlarıyla monte edilmesi tavsiye edilir. / P -Para evitar tombamento móveis permanentemente anexá-lo a parede. / SLO -Da bi preprečili prevrtanje pohištva za trajno pritrditev na steno. / NL -Om kantelen te voorkomen over meubels permanent te bevestigen aan de muur. / SRB -Да бисте спречили превртања намештаја трајно причвршћивање на зид. / RO -Pentru a preveni desprinderea pieselor de mobilier, va rugam sa le fixati corespunzator pe perete. / HR -Da biste spriječili prevrtanja namještaja trajno ga pričvrstite na zid. / S -För att förhindra att välta möbler att permanent fästa den på väggen. / I -Per evitare che si rovesci sopra i mobili in modo permanente attaccarlo al muro. / UKR -Для запобігання перекидання меблів потрібно прикріпити їх до стіни. / LT -Kad baldas neapvirstu reikia pritvirtinti jį prie sienos. / LV -Lai novērstu mēbeļu apgāšanos, tai pastāvīgi jābūt piestiprinātai pie sienas. / EST -Toote ümberkukkumise vältimiseks kinnitage see seina külge.

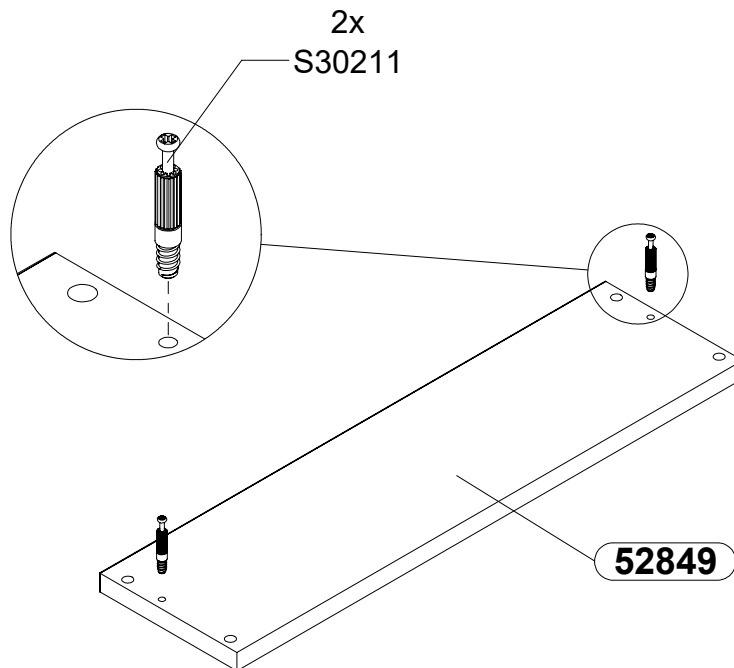
22



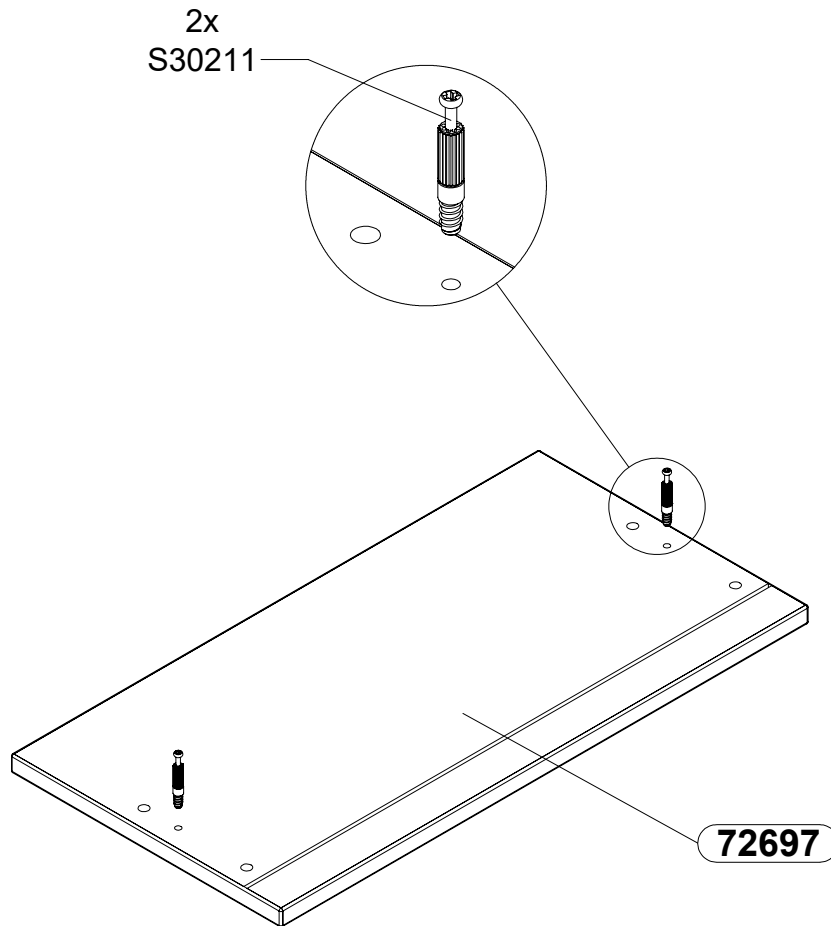
23 x6



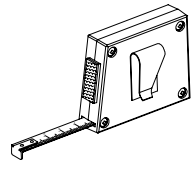
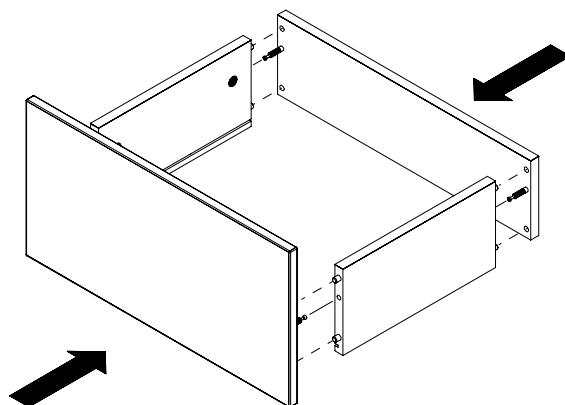
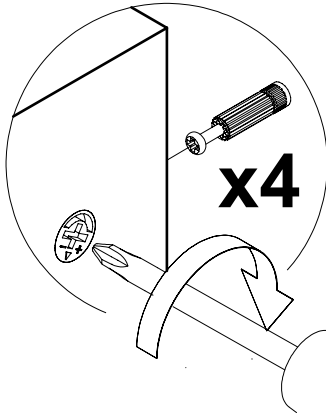
24 x3



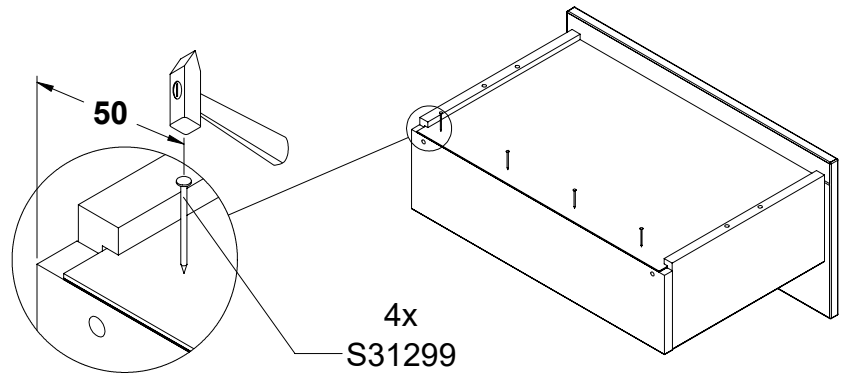
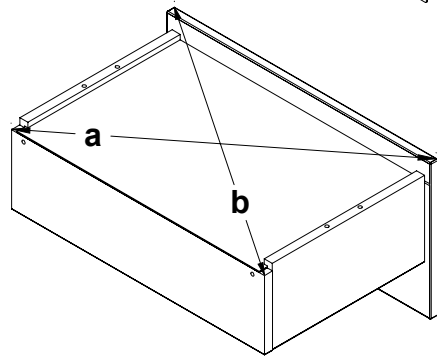
25 x3

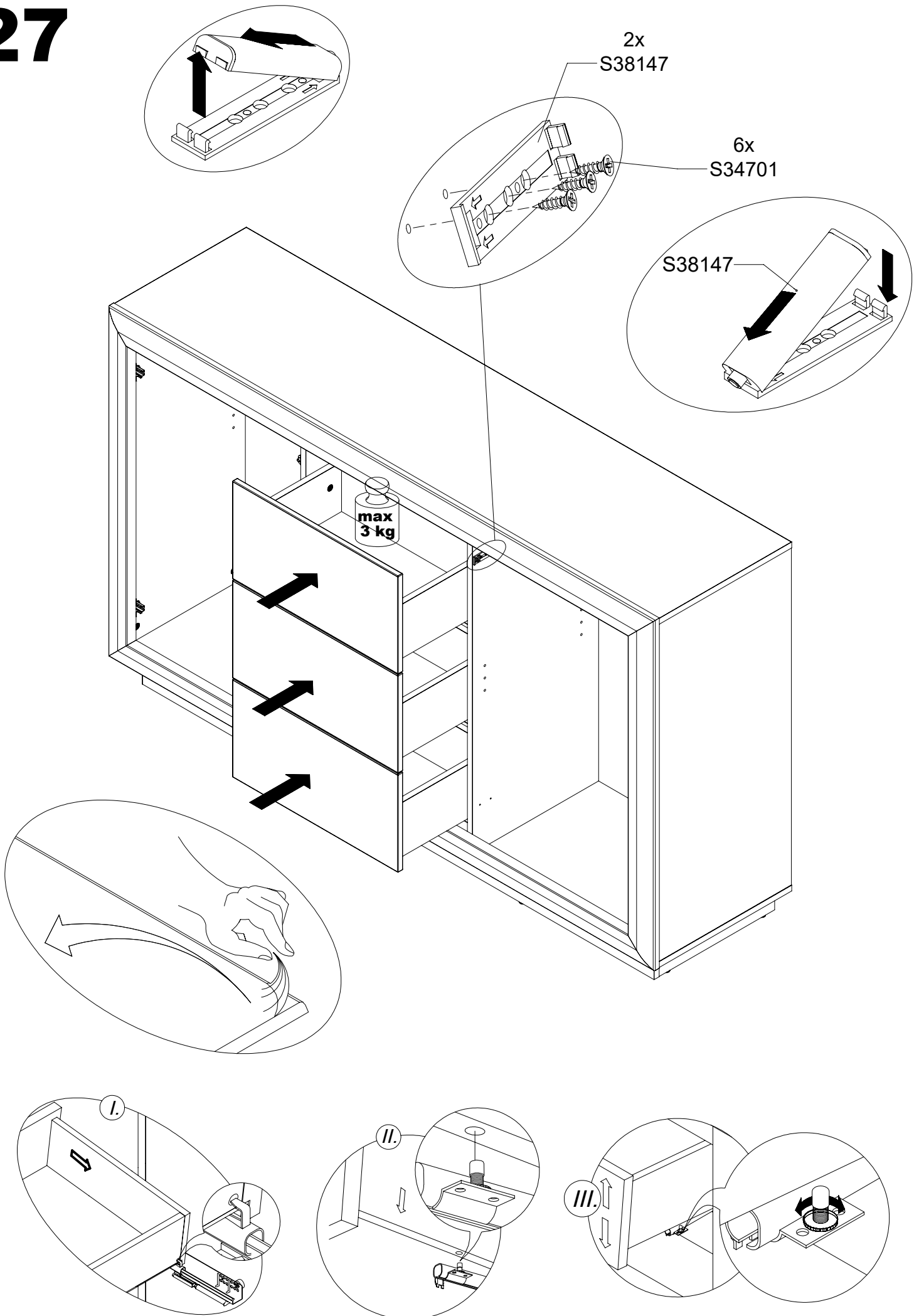


26 x3

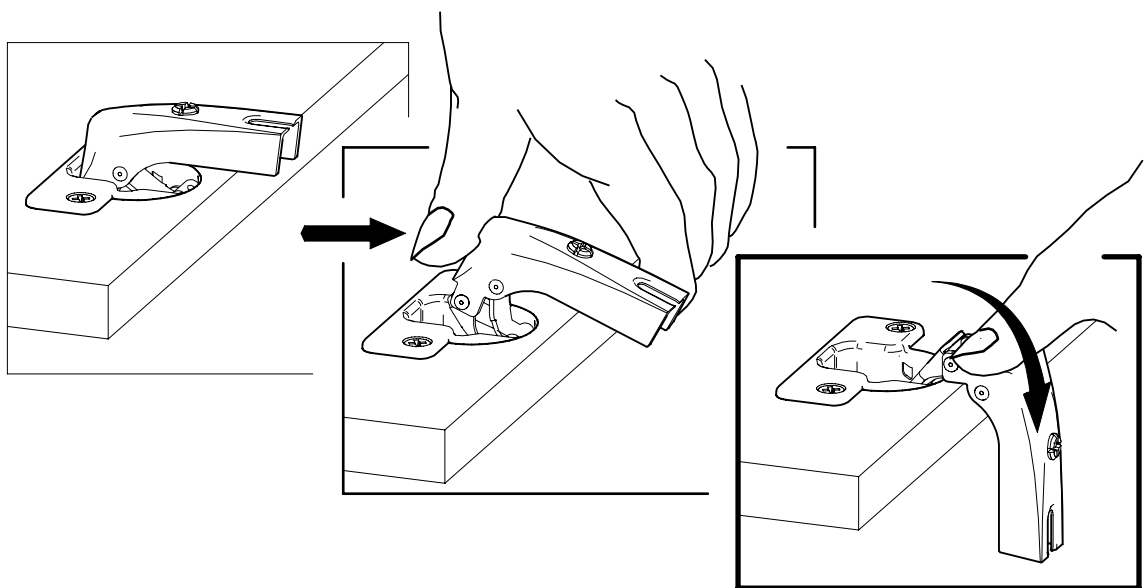
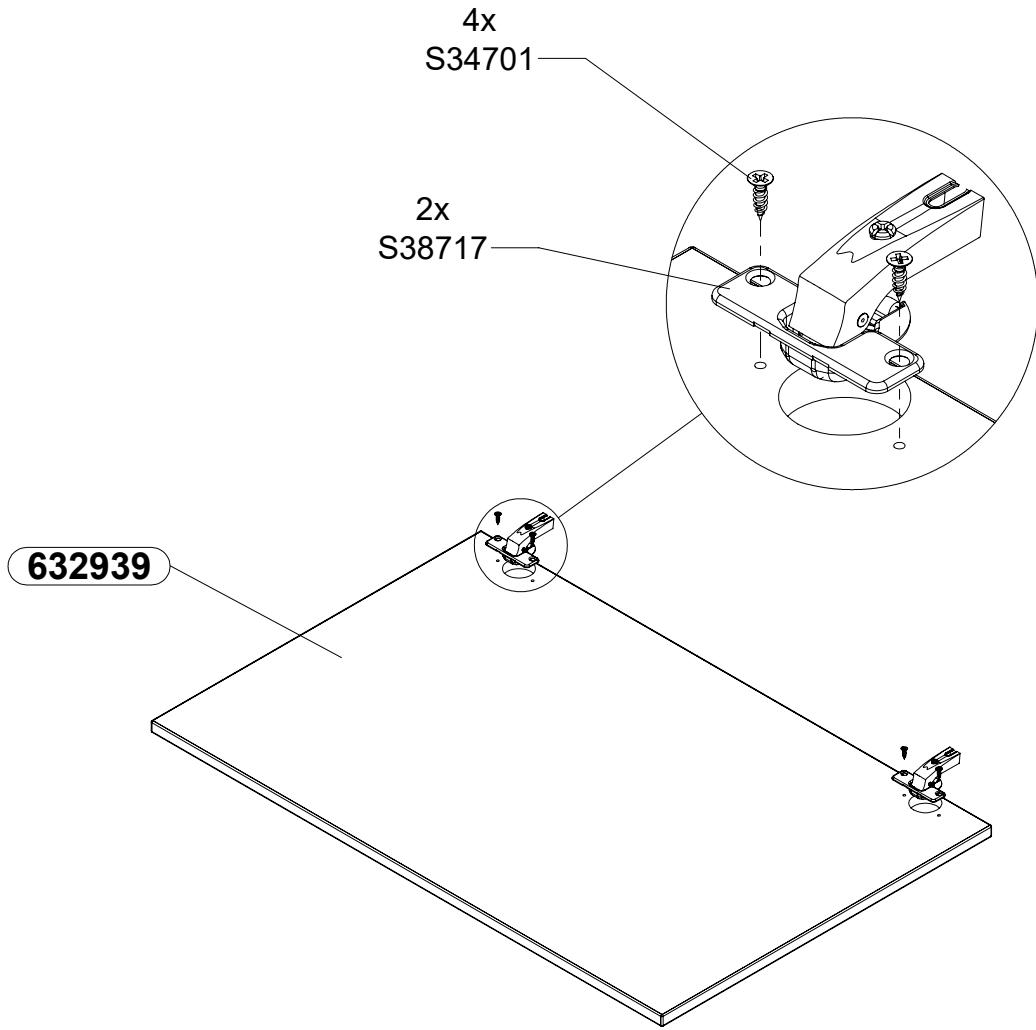


a = b

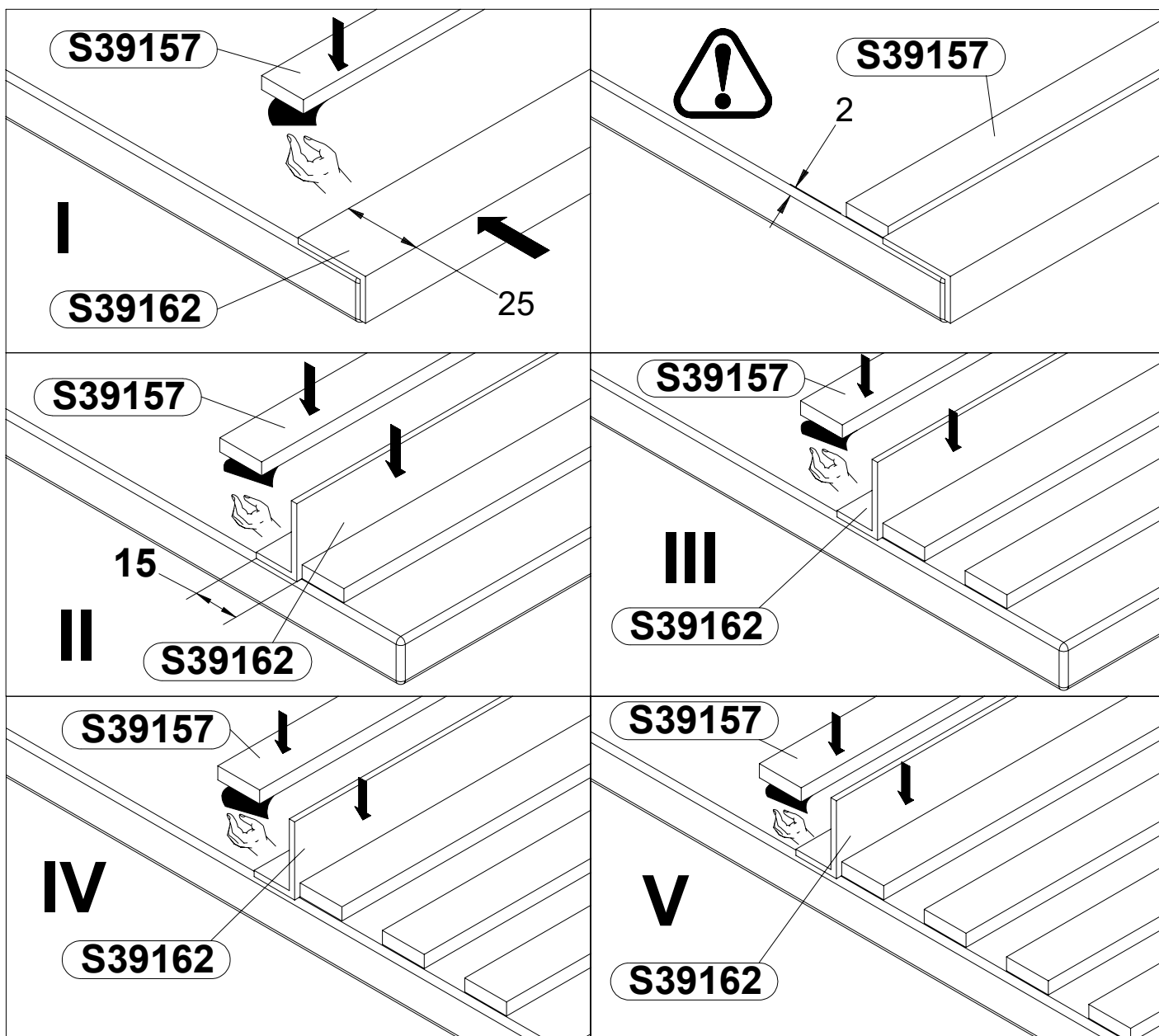
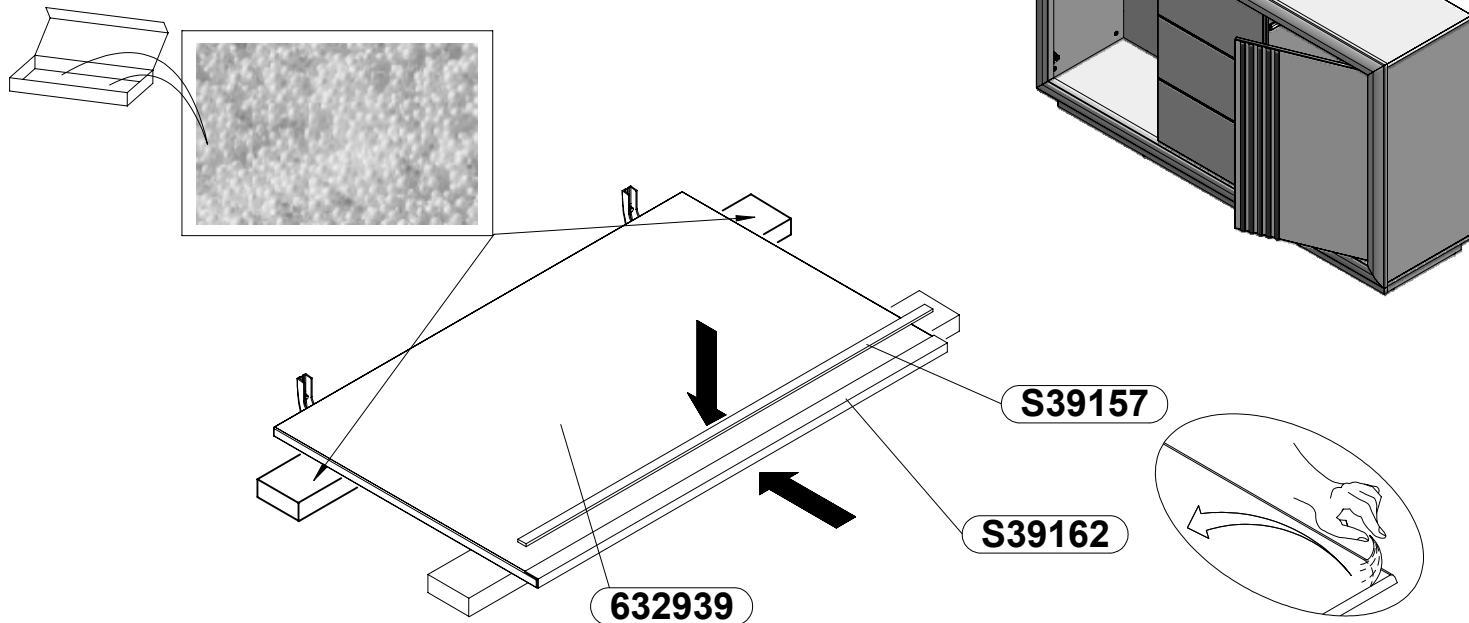




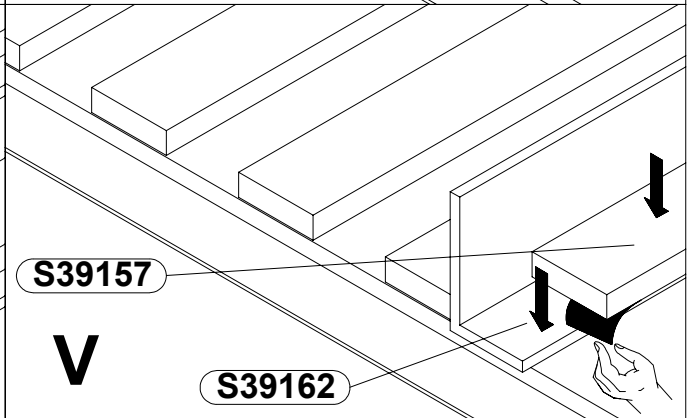
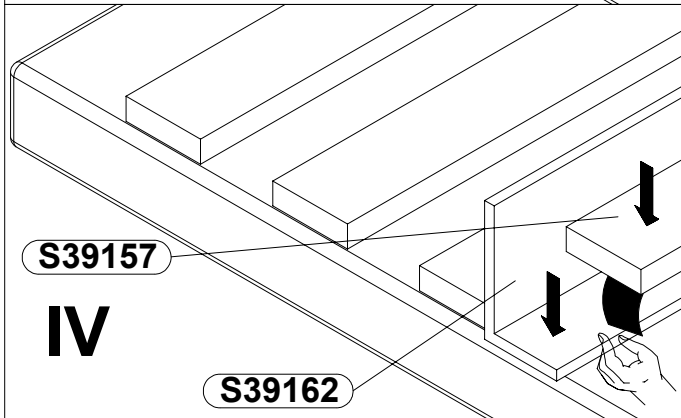
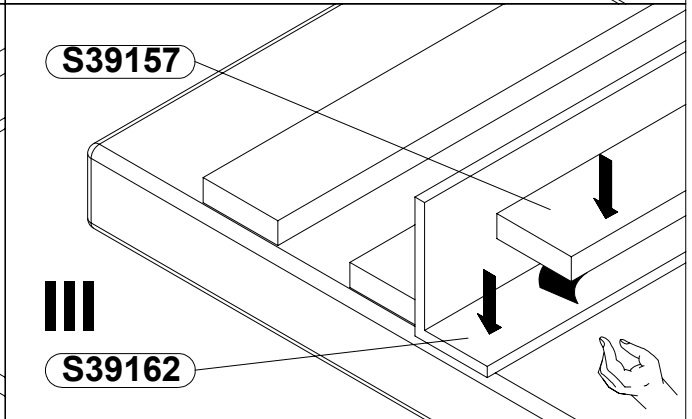
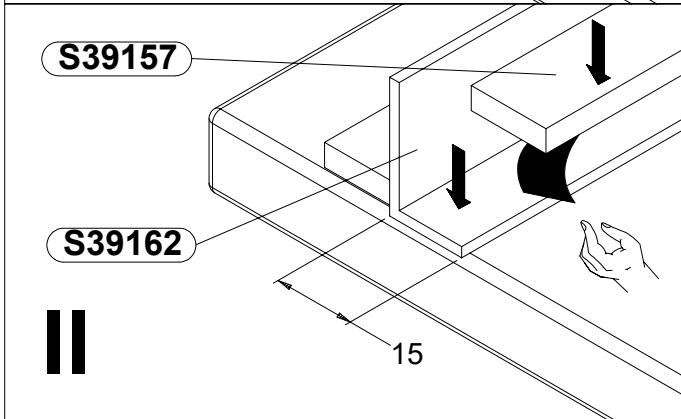
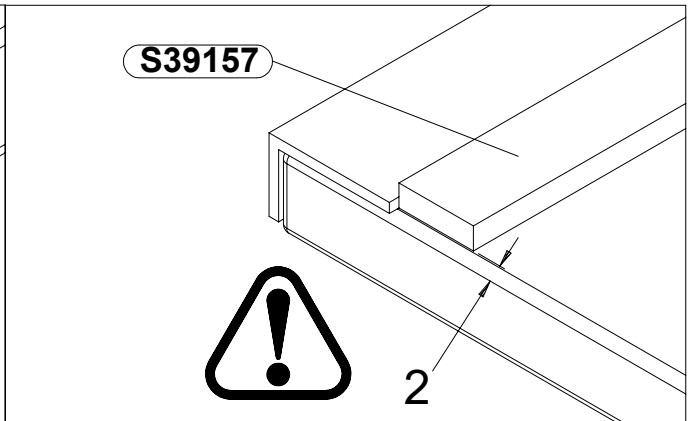
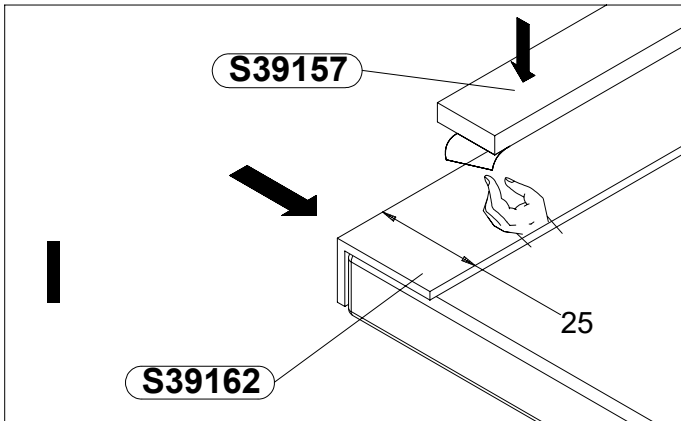
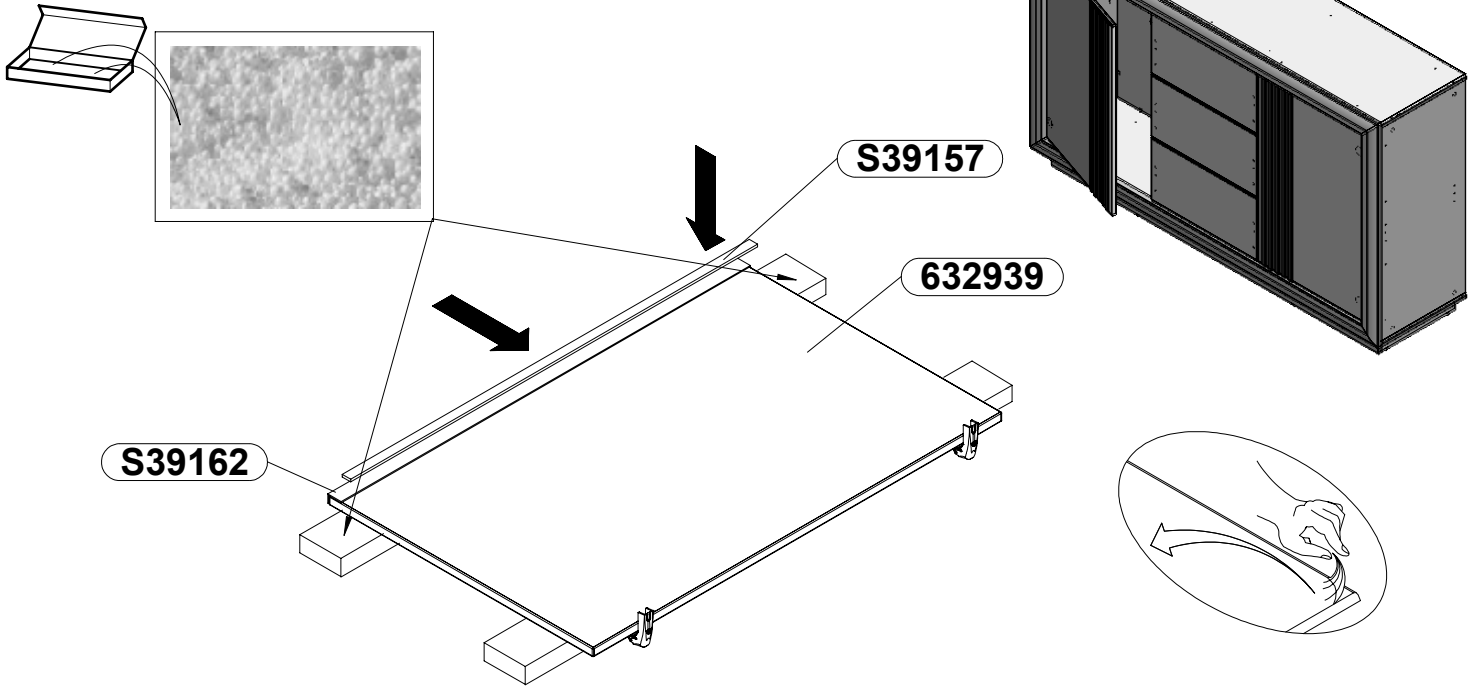
28 x2



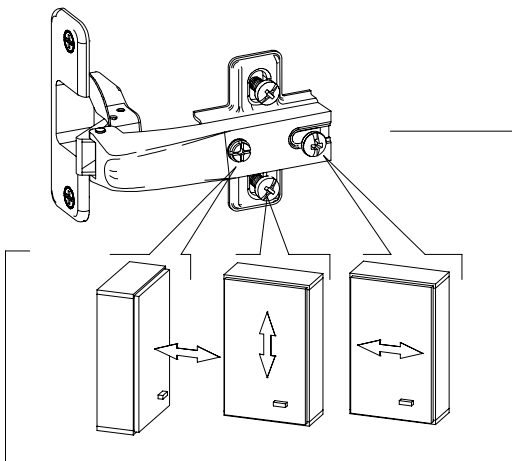
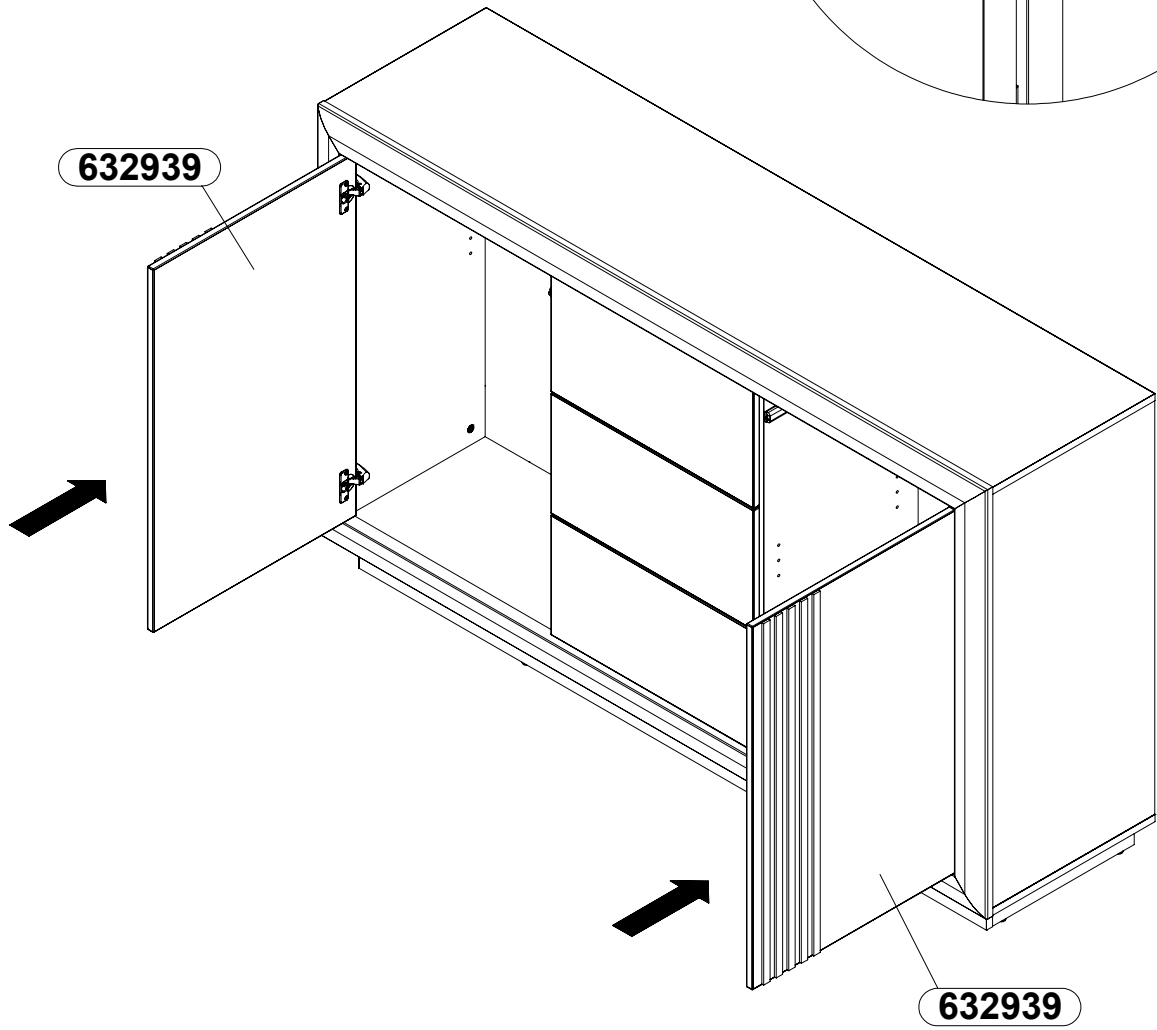
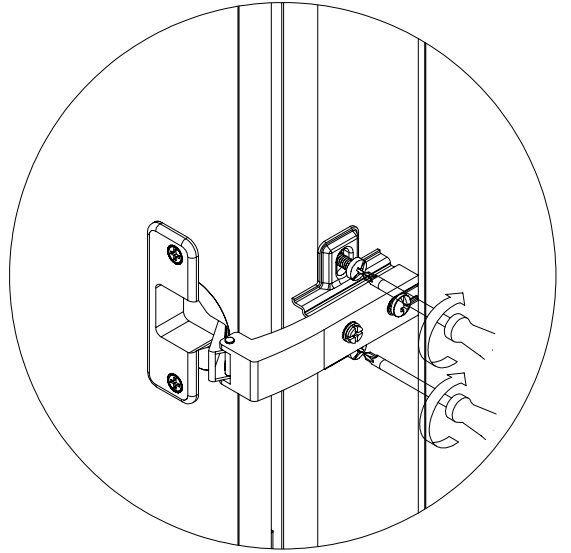
29 x1

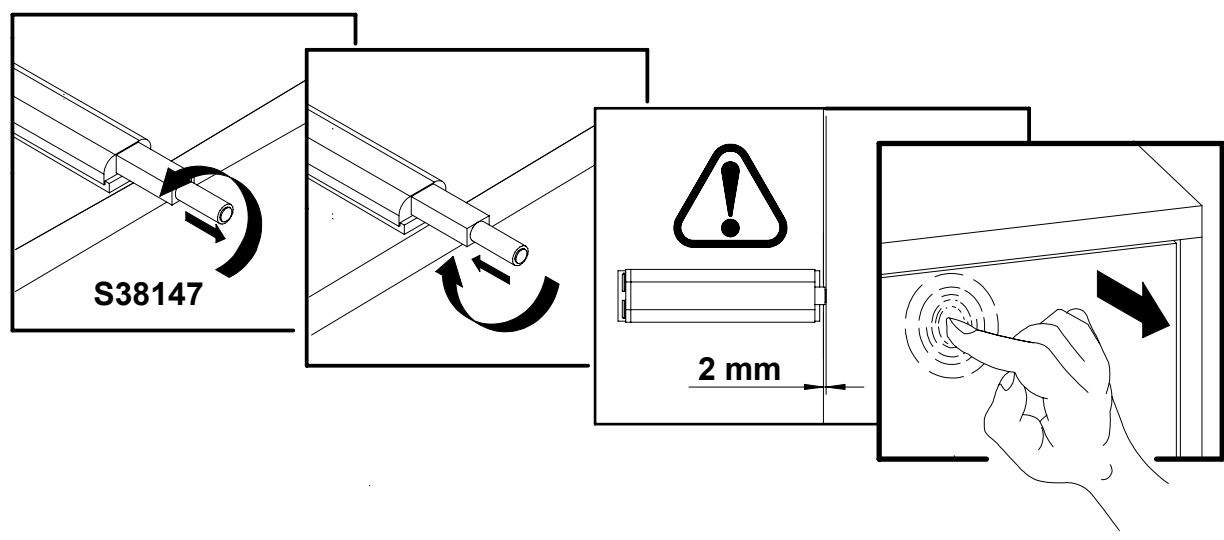
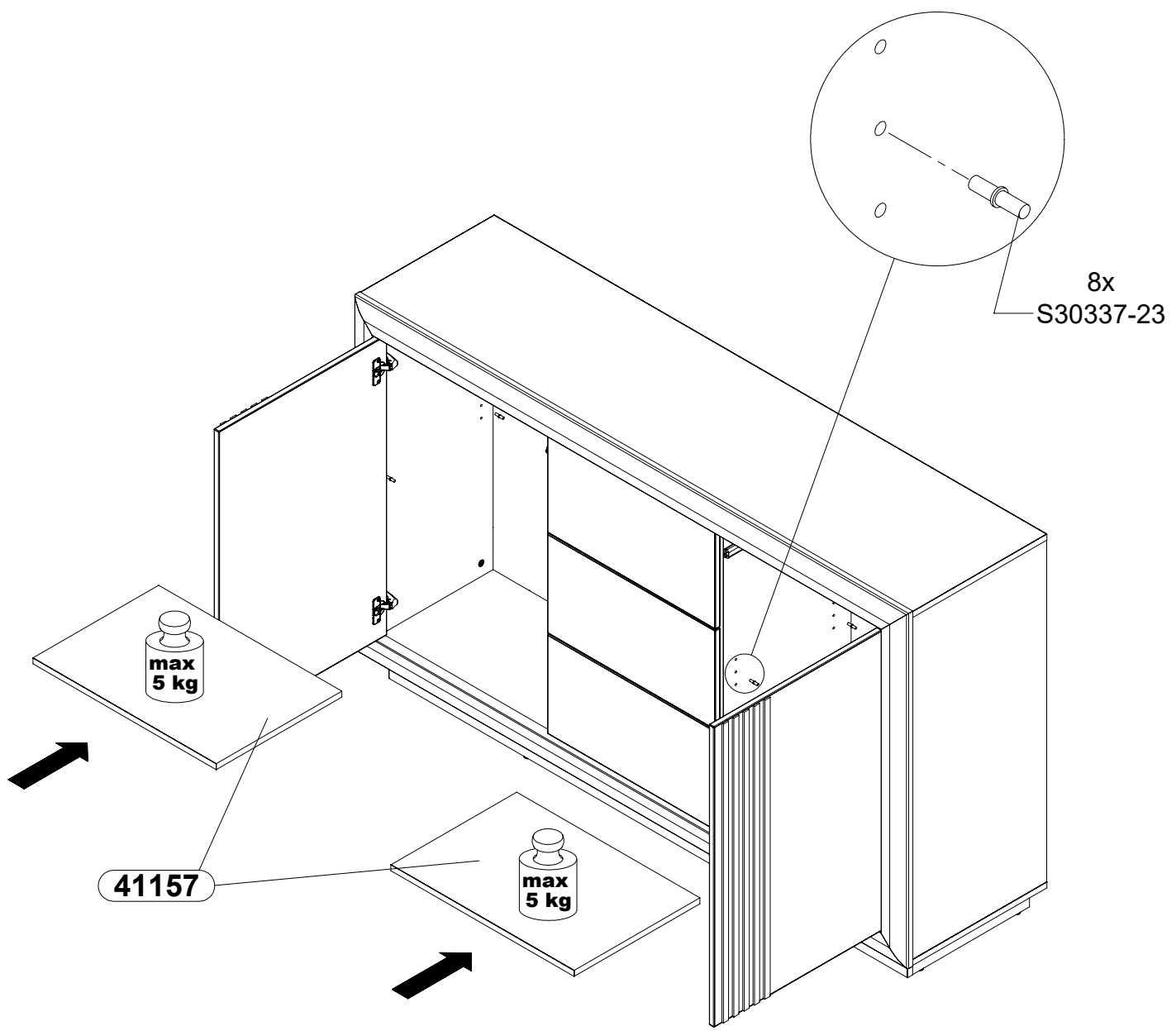


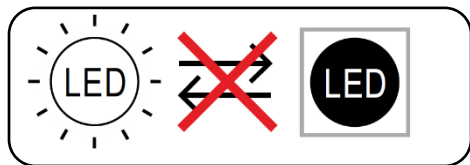
30 x1



31







- EN -

These equipped products feature light sources that cannot be replaced by the end user.

- DE -

Diese Produkte sind mit Lichtquellen ausgestattet, die vom Endverbraucher nicht ausgetauscht werden können.

- FR -

Ces produits équipés contiennent des sources lumineuses qui ne peuvent être remplacées par l'utilisateur final.

- ES -

Estos productos equipados contienen fuentes de luz que no pueden ser sustituidas por el usuario final.

- PL -

Te produkty wyposażone zawierają źródła światła, które nie mogą być wymienione przez użytkownika końcowego.

- RU -

Эти оснащенные продукты содержат источники света, которые не могут быть заменены конечным пользователем.

- CZ -

Tyto vybavené výrobky obsahují světelné zdroje, které nemohou být vyměněny koncovým uživatelem.

- SK -

Tieto integrované výrobky obsahujú svetelné zdroje, ktoré koncový používateľ nesmie vymeniť.

- HU -

Ezek a termékek tartalmazznak nem hatékonyságú fényforrásokat ezeket kicserélheti a végső felhasználó.

- BG -

Тези оборудвани продукти съдържат източници на светлина, които не могат да бъдат сменени от крайния потребител.

- TR -

Bu donanımlı ürünler, son kullanıcı tarafından değiştirilemeyecek ışık kaynakları içermektedir.

- PT -

Estes produtos equipados contêm fontes de luz que não são - podem ser substituídas pelo utilizador final.

- SLO -

Ti opremljeni izdelki vsebujejo svetlobne vire, ki niso končni uporabnik jih lahko menja.

- NL -

Deze uitgeruste producten bevatten lichtbronnen die niet zijn die door de eindgebruiker kunnen worden vervangen.

- SRB -

Ovi opremljeni proizvodi sadrže izvore svetlosti koje krajnji korisnik ne može zameniti.

- EST -

Need tooted on varustatud sisaldavad valgusallikat, mida lõppkasutaja välja vahetada ei saa.

- RO -

Aceste produse echipate conțin surse de lumină care nu pot fi înlocuite de utilizatorul final.

- HR -

Ovi opremljeni proizvodi sadrže izvore svjetlosti koje krajnji korisnik ne može zamijeniti.

- SV -

Dessa överordnade produkter innehåller ljuskällor som inte kan bytas ut av slutanvändaren.

- IT -

Questi prodotti sono dotati di sorgenti luminose che non possono essere sostituite dall'utente finale.

- UKR -

Ці укомплектовані вироби оснащені джерелами світла, які кінцевий користувач не може замінити.

- LT -

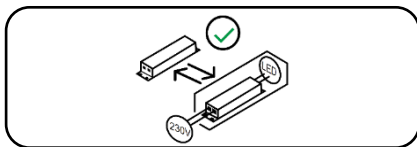
Šiuose produktuose yra šviesos šaltinių, kurių negali pakeisti galutinis vartotojas.

- LV -

Šie aprīkotie produkti ietver gaismas avotus, kurus nevar nomainīt gala lietotājs.

- FI -

Näiden tuotteiden varusteissa on valonlähteitä, joita loppukäyttäjä ei voi vaihtaa.



- EN -

This equipped product features separate controlling ancillaries that can be replaced by the end user.

- DE -

Dieses Produkt enthält eigenständiges Steuerzubehör, das vom Endverbraucher ausgetauscht werden kann.

- FR -

Ce produit équipé contient un dispositif de commande séparé, qui peut être remplacé par l'utilisateur final.

- ES -

Este producto está equipado con un hardware de control independiente que puede ser sustituido por el usuario final.

- PL -

Ten produkt wyposażony zawiera oddzielny osprzęt sterujący, który może być wymieniony przez użytkownika końcowego.

- RU -

Этот оснащенный продукт содержит отдельное оснащение управления, которое может быть заменено конечным пользователем.

- CZ -

Tento výrobek je vybaven samostatným řídicím hardwarem, který může být vyměněn koncovým uživatelem.

- SK -

Tento integrovaný výrobok obsahuje samostatné ovládacie zariadenie, ktoré koncový používateľ môže vymeniť.

- HU -

Ez a termék tartalmaz egy hatékonyságú különálló vezérlő egységet amelyet kicserélhet a végső felhasználó.

- BG -

Този оборудван продукт съдържа отделно управляващо оборудване което може да бъде сменено от крайния потребител.

- TR -

Bu donanımlı ürün, son kullanıcı tarafından değiştirilebilen ayrı bir kontrol tertibatı içerir.

- PT -

Este produto equipado contém um dispositivo de comando separado, - que pode ser substituído pelo utilizador final.

- SLO -

Ta opremljeni izdelek vsebuje ločeno krmilno opremo ki jo lahko končni uporabnik menja.

- NL -

Dit uitgeruste product bevat een aparte voorschakelapparatuur die door de eindgebruiker kan worden vervangen.

- SRB -

Ovaj opremljeni proizvod sadrži odvojenu upravljačku opremu koju krajnji korisnik može zameniti.

- EST -

See toode on varustatud sisaldab eraldi juhtseadet mida lõppkasutaja saab välja vahetada.

- RO -

Acest produs echipat conține echipament de comanda separat care poate fi înlocuit de utilizatorul final.

- HR -

Ovaj opremljeni proizvod sadrži zasebnu upravljačku opremu koju krajnji korisnik može zamijeniti.

- SV -

Denna överordnad produkt innehåller ett separat drivdon som kan bytas ut av slutanvändaren.

- IT -

Questo prodotto è dotato di dispositivi di controllo separati che possono essere sostituiti dall'utente finale.

- UKR -

Цей укомплектований виріб оснащений окремими засобами керування, які кінцевий користувач може замінити.

- LT -

Šiame produkte yra atskiras valdymo įtaisas, kurį gali pakeisti galutinis vartotojas.

- LV -

Šis aprīkotais produkts ietver atsevišķu vadības iekārtu, kuru var nomainīt gala lietotājs.

- FI -

Tämän tuotteen varusteissa on erillinen ohjain jonka loppukäyttäjä voi vaihtaa.

- EN -

The light source and the separate controlling ancillaries can be removed with no permanent damage for the purposes of revision by the market supervision authorities. Instructions for such removal can be found in the technical documentation of the product.

- DE -

Die Lichtquelle und das Steuerzubehör können ohne dauerhafte Beschädigung entnommen werden, um sie von den Marktaufsichtsbehörden kontrollieren zu lassen. Die Anleitung für diese Handlung befindet sich in der technischen Dokumentation des Produkts.

- FR -

La source lumineuse et le dispositif de commande séparé peuvent être retirés sans dommage permanent pour vérification par les autorités de surveillance du marché. Les instructions pour ce faire sont présentées dans la documentation technique du produit.

- ES -

La fuente de luz y el equipo de control separado pueden ser retirados sin dañarlos permanentemente para su inspección por las autoridades de vigilancia del mercado. El manual de instrucciones para esta actividad se encuentran en la documentación técnica del producto.

- PL -

Źródło światła oraz oddzielny osprzęt sterujący mogą zostać wyjęte bez trwałego ich uszkodzenia do celów weryfikacji przez organy nadzoru rynku. Instrukcja dotycząca tej czynności znajduje się w dokumentacji technicznej produktu.

- RU -

Источник света и отдельное оснащение управления могут быть удалены без необратимого повреждения для проверки органами надзора рынка. Инструкция по этому действию находится в технической документации продукта.

- CZ -

Zdroj světla a samostatné ovládací zařízení lze pro účely ověření orgány dozoru nad trhem bez trvalého poškození vyjmout. Návod týkající se této operace najdete v technické dokumentaci výrobku.

- SK -

Svetelný zdroj a samostatné ovládacie zariadenie je možné vybrať z výrobkov bez ich trvalého poškodenia na účely overenia orgánmi dohľadu nad trhom. Pokyny týkajúce sa tejto činnosti sú uvedené v technickej dokumentácii výrobku.

- HU -

A fényforrás és a különálló vezérlő egység PL hatékonyságuk maradhatnak kivehető tartós károsítás nélkül a következő szervek által elévándó verifikáció céljára: piacfelügyeleti szervek. Az ezen tevékenységre szóló instrukció megtalálható a termék műszaki dokumentációjában.

- BG -

Източникът на светлина и отделното управляващо оборудване могат да бъдат премахнати, без да бъдат повредени за постоянно с цел проверка от органите за надзор на пазара. Инструкция за тази дейност можете да намерите в техническата документация на продукта.

- TR -

Işık kaynağı ve ayrı kontrol tertibatı, piyasa gözetim yetkililerleri tarafından doğrulama için kalıcı olarak zarar görmeden çıkarılabilir. Bunun nasıl yapılacağına ilişkin talimatlar, ürünün teknik belgelerinde bulunabilir.

- PT -

A fonte de luz e o dispositivo de comando separado podem ser - removidos, sem que sejam danificados permanentemente, para fins de verificação pelas autoridades de fiscalização do mercado. As instruções relativas a estas actividades encontram-se na documentação técnica do produto.

- SLO -

Vir svetlobe in ločena krmilna oprema lahko ostaneta lahko se ju v cilju preveritve s strani organov za nadzor trga odstrani brez povročitve jima s tem trajnih poškodb. Navodila za izvedbo tega opravila najdete v tehnični dokumentaciji izdelka.

- NL -

De lichtbron en afzonderlijke voorschakelapparatuur kunnen worden verwijderd zonder ze permanent te beschadigen voor verificatie door autoriteiten voor het markttoezicht. Instructies om dit te doen bevinden zich u in de technische documentatie van het product.

- SRB -

Izvor svetlosti i odvojena upravljačka oprema mogu se ukloniti bez trajnog oštećenja radi verifikacije od strane organa za nadzor tržišta. Upute kako to učiniti mogu se naći u tehničkoj dokumentaciji proizvoda.

- EST -

Valgusallikas ja eraldi juhtseade on ilma nende püsikahjustusteta turujärelevalve ametite poolt kontrollimiseks välja võetavad. Seda toimingut puudutav juhend on saadaval toote tehnilises dokumentatsioonis.

- RO -

Sursa de lumină și echipamentul de comanda separat pot fi îndepărtate fără a le deteriora permanent pentru a fi verificate de către autoritățile de supraveghere a pieței. Instrucțiunile cu privire la realizarea acestui lucru pot fi găsite în documentația tehnică a produsului.

- HR -

Izvor svjetlosti i zasebni upravljački uređaji mogu se ukloniti bez trajnog oštećenja radi provjere od strane tijela za nadzor tržišta. Upute kako to učiniti nalaze se u tehničkoj dokumentaciji proizvoda.

- SV -

Ljuskällan och det separata drivdonet kan avlägsnas i verifieringssyfte av marknadskontrollmyndigheter utan att skadas permanent. Instruktion för detta tillvägagångssätt finns i produktens tekniska dokumentation.

- IT -

La sorgente luminosa ed il dispositivo di controllo separato possono essere rimossi senza danneggiarli in modo permanente per la verifica da parte delle autorità di vigilanza del mercato. Le istruzioni riguardanti questa operazione sono consultabili nella documentazione tecnica del prodotto.

- UKR -

Джерело світла та окремі засоби керування можуть бути без пошкодження вийняті для перевірки органами нагляду за ринком. Інструкцію щодо цих дій можна знайти в технічній документації виробу.

- LT -

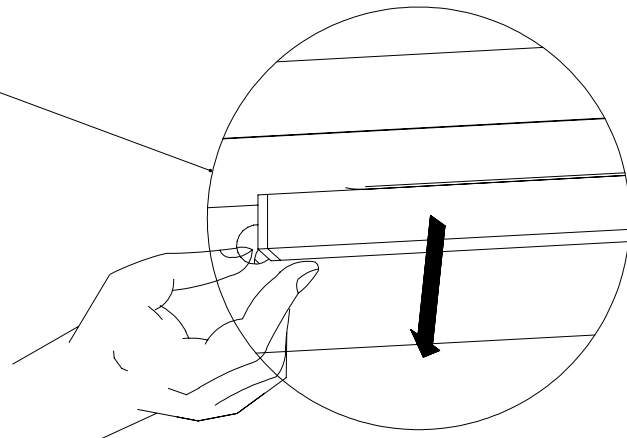
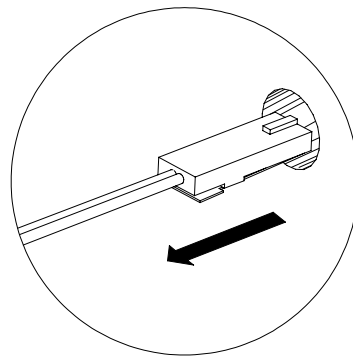
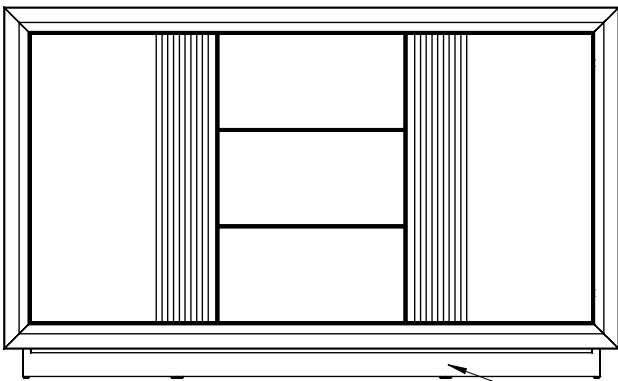
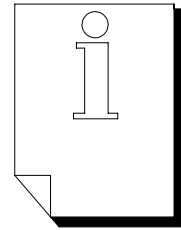
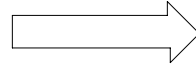
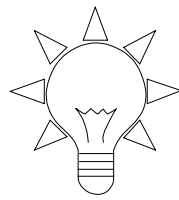
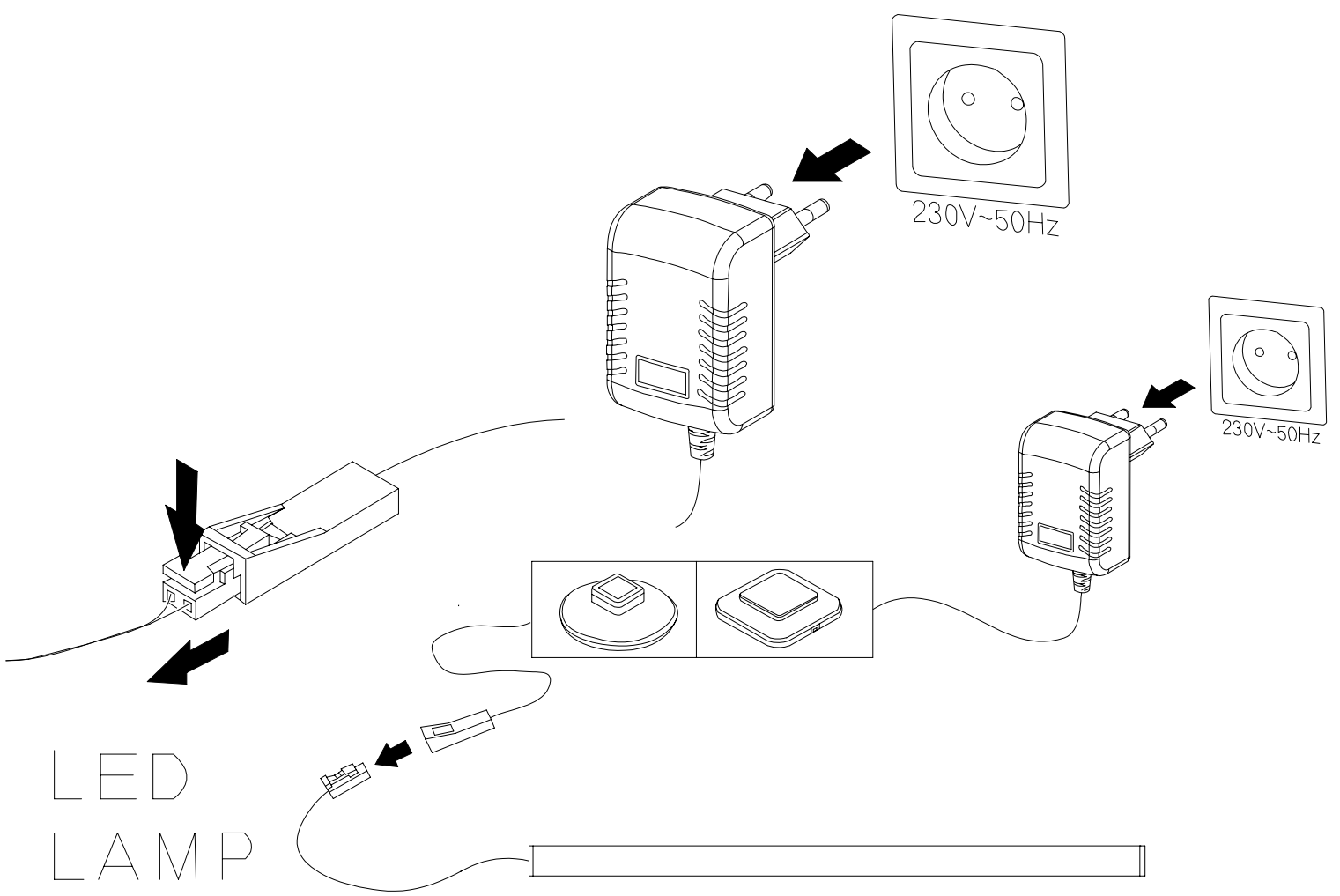
Šviesos šaltinį ir atskirą valdymo įtaisą galima išimti jų nesugadinant visam laikui, kad rinkos priežiūros institucijos galėtų juos patikrinti. Instrukciją, kaip tai padaryti, galima rasti produkto techniniuose dokumentuose.

- LV -

Gaismas avotu un atsevišķo vadības iekārtu var izņemt bez neatgriezeniskas sabojāšanas tirgus uzraudzības iestāžu veiktas pārbaudes mērķiem. Norādījumi par šīs darbības veikšanu atrodas produkta tehniskajā dokumentācijā.

- FI -

Valonlähde ja erillinen ohjain voidaan poistaa vahingoittamatta niitä pysyvästi markkinavalvontaviranomaisten tarkastettavaksi. Ohjeet tämän tekemiseen löytyvät tuotteen teknisistä asiakirjoista.





- EN - GUIDELINES FOR FURNITURE CARE

Please follow the below specified remarks in order to properly take care of your furniture:

A clean dry soft fabric must be used for cleaning. If the furniture requires thorough cleaning, then you can slightly moistened it with water or cleaning agent designed for furniture cleaning, and subsequently the cleaned elements must be wiped until they're dry. Metal and glass parts must be cleaned using commercially available cleaning agents designed for cleaning of this type of materials, in accordance with the included instructions.

Do not use corrosive agents, scouring agents and other agents if their intended use is unknown.

The cleaning agents must have clear marking that they are intended for cleaning furniture.

WARNING!!! High gloss elements, from which the protective foil was removed, may be cleaned and used only after 72 hours.

- DE - HINWEISE ZUR MÖBELPFLEGE

Beachten Sie bitte unsere Hinweise zur richtigen Möbelpflege:

Verwenden Sie bei der Reinigung ein sauberes, trockenes und weiches Tuch. Wenn Ihre Möbel einer gründlichen Reinigung bedürfen, können Sie das Tuch mit etwas Wasser oder Möbelreinigungsmittel befeuchten und anschließend die gereinigten Elemente trocknen. Metall- und Glasteile reinigen Sie am besten mit den handelsüblichen Metall- und Glasreinigern nach den auf ihnen befindlichen Pflegeanweisungen.

Verwenden Sie keinesfalls ätzende, scheuernde und andere Mittel, deren Wirkung Sie nicht kennen.

Die Reinigungsmittel müssen einen klaren Hinweis tragen, dass sie zur Möbelpflege geeignet sind.

ACHTUNG!!! Hochglanzelemente, von denen die Schutzfolie entfernt wurde, dürfen erst nach 72 Stunden gereinigt und verwendet werden.

- FR - CONSEILS CONCERNANT L'ENTRETIEN DU MEUBLE

Nous vous prions de suivre les conseils ci-dessous pour un entretien correct des meubles :

Utilisez un chiffon doux, propre et sec pour le nettoyage. Si les meubles nécessitent un nettoyage plus précis, on pourra humidifier légèrement le chiffon avec de l'eau ou avec un produit de nettoyage adapté aux meubles et ensuite frotter les surfaces jusqu'au séchage. Nettoyez les parties métalliques et vitrées avec des produits disponibles sur le marché et adaptés au nettoyage de ces matériaux conformément aux instructions des produits.

N'utilisez pas de produits corrosifs, abrasifs ou inconnus.

Les produits de nettoyages doivent clairement indiquer qu'ils sont adaptés au nettoyage des meubles.

ATTENTION !!! Les éléments très brillants dont le film de protection a été retiré ne peuvent être nettoyés et utilisés qu'après un délai de 72 heures.

- ES - CONSEJOS DE MANTENIMIENTO DE MUEBLES

Por favor, para un correcto mantenimiento de los muebles, siga las instrucciones que se mencionan a continuación:

Para la limpieza, utilizar un paño limpio, seco y suave. Si los muebles requieren una limpieza más profunda,

se puede humedecerlo ligeramente con agua o con un producto de limpieza para muebles y, después, secar los elementos limpiados. Para las partes metálicas o de vidrio, utilizar productos comerciales de limpieza destinados a este tipo de materiales, de acuerdo con las instrucciones colocadas sobre el embalaje. No utilizar productos corrosivos, abrasivos y otros productos de destinación desconocida.

Es necesario que los productos de limpieza posean una información clara que sirven para limpiar muebles.

¡¡¡ ATENCIÓN !!! Los elementos en alto brillo de los que fue retirada la película de protección se pueden limpiar sólo después de 72 horas.

- PL - WSKAZÓWKI NA TEMAT PIELĘGNACJI MEBLA

Prosimy o stosowanie n/w uwag w celu właściwej pielęgnacji mebli:

Do czyszczenia używać czystej, suchej i miękkiej tkaniny. Jeśli meble wymagają dokładniejszego czyszczenia można ją lekko zwilżyć wodą lub środkiem czyszczącym przeznaczonym do czyszczenia mebli, a następnie wytrzeć czyszczone elementy do sucha. Części metalowe i szklane czyścić dostępnymi w handlu środkami przeznaczonymi do czyszczenia tego typu materiałów zgodnie z umieszczoną na nich instrukcją.

Nie używać środków żrących, szorujących i innych o nie wiadomym przeznaczeniu.

Środki czyszczące muszą mieć wyraźne oznakowanie że są przeznaczone do czyszczenia mebli.

UWAGA!!! Elementy w wysokim połysku, z których usunięto folię ochronną można czyścić i użytkować dopiero po upływie 72 godzin.

- RU - ИНСТРУКЦИЯ ПО УХОДУ ЗА МЕБЕЛЬЮ

Следует придерживаться нижеприведенной инструкции по надлежащему уходу за мебелью:

Для чистки использовать чистую, сухую и мягкую ткань. Если мебель требует более тщательной чистки, ткань можно слегка смочить водой или чистящим средством, предназначенным для чистки мебели, и далее вытереть очищаемые элементы досуха. Металлические и стеклянные части чистить доступными в продаже средствами, предназначенными для чистки материалов этого типа, в соответствии с размещенной на них инструкцией.

Не использовать абразивные, жесткие средства, а также другие с неизвестным предназначением.

Чистящие средства должны иметь четкое обозначение о том, что они предназначены для чистки мебели.

ВНИМАНИЕ!!! Глянцевые элементы, с которых снята защитная пленка, можно чистить и использовать только через 72 часа.

- CZ - POKYNY OHLEDNĚ PĚČE O NÁBYTEK

Prosimé o dodržování níže uvedených poznámek pro správnou péči o nábytek:

K čištění používejte čistý, suchý a měkký hadřík. Pokud nábytek vyžaduje důkladnější čištění, lze ho lehce navlhčit vodou nebo čistícím přípravkem určeným k čištění nábytku a následně vytřít čisté díly do sucha. Kovové a skleněné části čistíte na trhu dostupnými přípravky určenými k čištění tohoto typu

materiálů shodně s na nich umístěným návodem. Nepoužívejte žíravé, brusné a jiné přípravky s neurčitým určením.

Čistící přípravky musí mít jasné označení, že jsou určeny k čištění nábytku.

POZOR!!! Prvky ve vysokém lesku, z nichž byla odstraněna ochranná fólie, lze čistit a používat teprve po uplynutí 72 hodin.

- SK - POKYNY OHĽADOM STAROSTLIVOSTI O NÁBYTOK

Prosimé o dodržiavanie nižšie uvedených poznámok pre správnu starostlivosť o nábytok:

na čistenie používajte čistú, suchú a mäkkú handričku. Pokiaľ nábytok vyžaduje dôkladnejšie čistenie, možno ho ľahko navlhčiť vodou alebo čistiacim prípravkom určeným na čistenie nábytku a následne vytrieť čistené diely do sucha. Kovové a sklenené časti čistíte na trhu dostupnými prípravkami určenými na čistenie tohto typu materiálov zhodne s na nich umiestneným návodom.

Nepoužívajte žieravé, brúsne a iné prípravky s neurčitým určením.

Čistiace prípravky musia mať jasné označenie, že sú určené na čistenie nábytku.

POZOR!!! Prvky vo vysokom lesku, z ktorých bola odstránená ochranná fólia, možno čistiť a používať až po uplynutí 72 hodín.

- HU - A BÚTOR ÁPOLÁSÁVAL KAPCSOLATOS TANÁCSOK

Kérjük, hogy a lent leírt tanácsokat tartsa szem előtt a bútor ápolásánál:

A tisztításhoz csakis puha, száraz és tiszta ruhát szabad használni. Ha a bútor alaposabb tisztítást igényel, akkor a ruhát vízzel illetve bútor tisztítására használatos tisztítószerrel meg lehet nedvesíteni, majd pedig a tisztított bútorlelemeket szárazra kell törölni. A fém és üveg elemeket a szaküzletekben kapható, erre a célra való tisztítószerrel kell tisztítani, a tisztítószer csomagolásán elhelyezett utasításoknak megfelelően.

Ne használjon maró illetve súroló hatását, valamint olyan tisztítószereket, melyek rendeltetése ismeretlen.

A tisztítószereken fel kell hogy legyen tüntetve, hogy ezek bútorok tisztítására valók.

FIGYELEM!!! A magassfényű elemeket, amelyekről el lett távolítva a védőfólia, csak 72 óra elteltével szabad használni és tisztítani.

- BG - СЪВЕТИ ЗА ГРИЖА НА МЕБЕЛИТЕ

Моля, използвайте следните бележки за правилната грижа на мебели:

За почистване използвайте чиста, суха и мека кърпа. Ако мебелите изискват прецизно почистване, тя може да бъде леко навлажнена с вода или препарат, предназначен за почистване на мебели, а след това избършете почистваните елементи до сухо. Метални и стъклени части почиствайте с достъпни търговски средства, предназначени за този тип материали в съответствие с инструкциите, поставени върху тях. Не използвайте разяждащи, абразивни и други средства с неизвестно предназначение.

Почистващи средства трябва да имат ясна индикация, че те са предназначени за почистване на мебели.

ВНИМАНИЕ!!! Елементи с гланц, от които защитното фолио бе премахнато, може да се почиства и ползва единствено след 72 часа.

- TR - MOBİLYA BAKIMI ÖNERİLERİ

Mobilyanın doğru bakımı için lütfen aşağıdaki önerilerle uyunuz. Temizlemek için, temiz, kuru, yumuşak bir bez kullanın. Mobilyanın daha ayrıntılı temizlenmesi gerektiği takdirde bezi suyla hafifçe ıslatın veya mobilya temizliği için özel deterjanı kullanın, ardından temizlemiş yüzeyleri kuruyana kadar silin. Metal ve cam parçaları üzerine yerleştirilmiş talimatlarına uygun olarak bu tür yüzeyleri temizlemek için kullanılan piyasadaki mevcut temizlik maddeleriyle temizleyin.

Aşındırıcı, paslandırıcı ve amacı bilinmeyen maddeleri kullanmayın.

Temizlik ürünlerinin mobilya temizliği için uygunluk işaretini bulunması gerekir.

DİKKAT!!! Koruyucu filmi kaldırılmış parlak yüzeyler, 72 saat geçtikten sonra temizlenebilir ve kullanılabilir.

- P - INSTRUÇÕES DE MANUTENÇÃO DE MÓVEIS

Por favor, para a manutenção correta dos móveis, siga as instruções indicadas abaixo:

Para a limpeza, utilize um pano limpo, seco e suave. Caso os móveis requeiram uma limpeza mais profunda, pode-se humedecê-lo levemente com água ou com um produto de limpeza para móveis e, em seguida, secar os elementos limpos. Para as peças metálicas e de vidro, utilizar produtos comerciais de limpeza destinados a este tipo de materiais, em conformidade com as instruções colocadas sobre sua embalagem.

Não utilizar produtos corrosivos, abrasivos e outros produtos de destinação desconhecida.

É necessário que os produtos de limpeza possuam uma informação clara que servem para limpar móveis.

ATENÇÃO !!! Os elementos em alto brilho de que foi retirada a película de proteção, podem ser limpos e utilizados apenas depois de 72 horas.

- SLO - NAVODILA GLEDE VZDRŽEVANJA POHIŠTVA

Prosimo, da pri vzdrževanju pohištva upoštevate spodnja navodila in opozorila:

Za čiščenje uporabljajte čisto, suho in mehko krpo. Če je potrebno temeljitejšo čiščenje pohištva, lahko krpo rahlo navlažite z vodo ali tekočinim čistilnim sredstvom, namenjenim za čiščenje pohištva, nato je treba čiščene elemente obrisati do suhega. Kovinske in steklene dele čistite s čistilnimi sredstvi, namenjenimi za čiščenje te vrste materialov, ki so na voljo v trgovinah; ta sredstva uporabljajte skladno s priloženimi navodili proizvajalcev.

Ne uporabljajte jedkih, abrazivnih sredstev in podobnih sredstev, katerih namembnost ni opredeljena.

Čistilna sredstva, ki jih uporabljate, morajo imeti jasno označbo, da so namenjena za čiščenje pohištva.

POZOR!!! Elemente visokega sijaja, s katerih je bila odstranjena zaščitna folija, je dovoljeno čistiti in uporabljati šele po preteku 72 ur.

- NL - RICHTSNOEREN INZAKE MEUBELVERZORGING

Let u met het oog op een juiste meubelverzorging abc op het onderstaande:

Maakt u bij het reinigen gebruik van een schone, droge en lichte stof. Als de meubels grondiger moeten worden schoongemaakt, dan mag deze stof licht worden bevochtigd met water of een schoonmaakmiddel dat is bestemd voor de meubelreiniging, en dienen de gereinigde onderdelen vervolgens te worden drooggeveegd. Metalen en glazen delen dienen volgens de bijgevoegde aanwijzing te worden gereinigd met in de handel verkrijgbare schoonmaakmiddelen voor dit soort materialen.

Maak geen gebruik van bijtende, schurende en andere middelen waarvan de bestemming niet bekend is.

Op de schoonmaakmiddelen moet duidelijk worden vermeld dat deze bestemd zijn voor meubelreiniging.

OPGELET!!! Sterk glanzende onderdelen waarvan de folie is afgehaald, mogen pas worden gereinigd en in gebruik genomen na afloop van 72 uur.

- SRB - UPUTSTVA U OBLASTI ODRŽAVANJA NAMEŠTAJA

Molimo primenjivati dole navedene primedbe radi pravilnog održavanja nameštaja:

Za čišćenje koristiti čistu, suhu i meku tkaninu. Ukoliko nameštaj zahteva tačno čišćenje može se nju lako ovlažiti vodom ili čistilnim sredstvom namenjenom za čišćenje nameštaja, a zatim obrisati na suvo čišćene elemente. Metalne i staklene delove čistiti sredstvima koja su pristupna u trgovini i namenjena su za čišćenje toga tipa materijala, saglasno sa uputstvom koje je smešteno na njima.

Ne koristiti ribajućih i nagrizajućih sredstava, niti drugih sredstava nepoznatog namene.

Čistilna sredstva treba da imaju izrazito označenje, da su namenjena za čišćenje nameštaja. NAPOMENA!!! Elementi politirani, sa visokim odsjajem, iz kojih je uklonjena zaštitna folija, mogu se čistiti i koristiti tek nakon isteka 72 sati.

- RO - INDICAȚII PENTRU ÎNGRIJIREA MOBILIERULUI

Va rugam sa aplicați indicațiile de mai jos pentru îngrijirea adecvată a mobilierului:

Pentru curățarea mobilierului folosiți o cârpă curată, uscată, moale. În cazul în care mobilierul nevoie de o curățare mai amănunțită, cârpa poate fi umezită ușor cu apă sau detergent proiectat pentru curățat mobila, apoi vor fi șterse cu ea elementele curățate până vor fi complet uscate. Piese de metal și sticlă trebuie curățate cu agenți de curățare disponibili în comerț alocați pentru curățarea materialelor de acest tip în conformitate cu instrucțiunile furnizate pe materialele respective.

Nu folosiți substanțe corozive, abrazive și alte substanțe ale căror scop și mod de folosire este necunoscut.

Substanțele de curățare trebuie să aibă o etichetare vizibil din care să rezulte că sunt destinate curățării mobilierului.

ATENȚIE!! Elementele cu grad ridicat de strălucire, de pe care a fost îndepărtată folia de protecție pot fi curățate și utilizate numai după 72 de ore.

- HR - POŠTOVANI

Molimo da se pridržavate navedenih napomena u cilju pravilne njega nameštaja:

Za čišćenje koristite čistu, suhu i mekanu krpu. Ako nameštaj zahtjeva detaljnije čišćenje, krpa se može lagano natopiti vodom ili sredstvom namjenjenim za čišćenje nameštaja te kasnije treba obrisati elemente da budu suhi. Metalne i staklene djelove čistiti dostupnim u prodaji sredstvima namjenjenim za takve materijale, u skladu sa uputama.

Sredstva za čišćenje moraju imati jasnu oznaku namjene za negu nameštaja.

PAŽNJA!!! Elemente sa visokim sjajem sa kojih je skinuta zaštitna folija smijete čistiti tek 72 časa nakon uklanjaanja folije.

- S - ANVISNINGAR AVSEENDE MÖBELSKÖTSEL

Vänligen följ nedanstående råd för korrekt möbelskötsel:

Till rengöring använd ren, torr och mjuk trasa. Om möblerna kräver grundligare rengöring kan den vara lätt fuktad med vatten eller rengöringsmedel som är avsett för möbler, därefter torka torr med rengörda delarna. Metalldelar och glas rengörs med tillgängliga i handeln medel som är avsedda för dessa material i enlighet med produktinstruktioner.

Använd inte frätande rengöringsmedel, skurmedel eller andra rengöringsmedel med okänt ändamål.

Rengöringsmedel måste ha tydlig märkning att de får användas till rengöring av möbler.

OBS!!! Element i högglans där skyddsfolien har avlägsnats kan rengöras först efter 72 timmar.

- I - INFORMAZIONI SULLA TEMATICA DELLA PULIZIA DEI MOBILI

Preghiamo di prestare la massima attenzione nella pulizia dei mobili.

Per la pulizia usa un panno pulito, asciutto e morbido. Se ai mobili serve una pulizia dettagliata si può bagnarli con un po' d'acqua oppure con un detergente adatto alla pulizia dei mobili, e poi asciugarli. Le parti metalliche o di vetro si puliscono con dei detergenti presenti in commercio adatti alla

pulizia di questo tipo di materiali secondo le istruzioni a loro allegate.

Non usare detergenti corrosivi, abrasivi e altri con destinazione sconosciuta.

I prodotti per la pulizia devono recare una chiara indicazione che sono destinati per la pulizia dei mobili. **ATTENZIONE !!!** Gli elementi ad alta lucidità, tolti la pellicola protettiva possono essere puliti solo passate 72 ore.

- UKR - ІНСТРУКЦІЯ З ДОГЛЯДУ ЗА МЕБЛЯМИ

Слід дотримуватися нижченаведеної інструкції з належного догляду за меблями:

Для чистки використовувати чисту, суху та м'яку тканину. Якщо меблі вимагають ретельнішої чистки, тканину можна злегка змочити у воді або миючому засобі, призначеному для чистки меблів, і далі витерти елементи, які очищаються, насухо. Металічні та скляні частини чистити наявними у продажу засобами, призначеними для чистки матеріалів цього типу, у відповідності до розміщеної на них інструкції.

Не використовувати абразивні, жорсткі засоби, а також інші з невідомим призначенням.

Миючі засоби повинні мати чітку примітку про те, що вони призначені для чистки меблів.

УВАГА!!! Глянцеві елементи, з яких знята захисна плівка, можна чистити та використовувати лише через 72 години.

- LT - BALDŲ PRIEŽIŪROS NURODYMAI

Prašome naudotis žemiau nurodytais patarimais, kad jūsų baldai būtų tinkamai eksplotuoti:

Prašome valyti švaru, sausu ir minkštu audiniu. Jeigu yra reikalas, galima sudrėkinti audinį vandeniu arba baldų valikliu ir kruopščiai nusausti. Metalines ir stiklines dalis valyti naudojant tam tinkamus valiklius, pagal pakuotės lapelyje nurodytas instrukcijas.

Nenaudoti stiprių, šveitimų valiklių.

Valiklis turi būti pažymėtas, kad yra tinkamas baldų valymui.

DĖMESIO!!! Blizgančios detalės gali būti valomi po 72 valandų nuo apsauginio vokelio pašalinimo.

-LV- NORĀDĪJUMI PAR MĒBEĻU KOPŠANU

Lūdzu, ievērojiet turpmāk sniegtos norādījumus par pareizu mēbeļu kopšanu:

Tīrīšanai izmantot tīru, sausu un mīkstu audumu. Ja mēbeļiem ir nepieciešama pamatīga tīrīšana, to var viegli samitrināt ar ūdeni vai tīrīšanas līdzekli, kas paredzēts mēbeļu tīrīšanai, un pēc tam noslaucīt tīrāmas virsmas ar sausu lupatu. Metāla un stikla daļas tīrīt ar komerciāli pieejamiem līdzekļiem, kas paredzēti šāda veida materiālu tīrīšanai atbilstoši tiem pievienotajai instrukcijai.

Neizmantojiet kodīgus, abrazīvus vai citus līdzekļus ar nezināmu iedarbību.

Uz tīrīšanas līdzekļiem jābūt skaidrai norādei, ka tie ir paredzēti mēbeļu tīrīšanai.

UZMANĪBU!!! Spīdīgus elementus, no kuriem tika noņemta aizsargplēve, var tīrīt un lietot tikai pēc 72 stundām.

- EST - MÖÖBLIHOOLDUSE LISA

Palume pöörata erilist tähelepanu nõuetekohaseks mööbli hoolduseks:

Puhastamiseks kasutage puhast, kuiva ja pehmet lappi. Kui mööbel vajab põhjalikumalt puhastamist, võib seda kergelt vee või mööbli puhastamiseks mõeldud vahendiga niisutada ja seejärel pühkida puhastatud elemendid. Metallosad ja klaas puhastada vastavate müügil olevate vahenditega vastavalt nendel olevatele juhistele.

Mitte kasutada söövitavaid, abrasiivseid ja teisi, mitte selleks kasutatavaid vahendeid.

Puhastusvahenditel peab olema selge märged, et need on mõeldud mööbli puhastamiseks.

TÄHELEPANU!!! Kõrgläikega elemendid, millelt kaitsekile on eemaldatud võib puhastada alles peale 72 tundi.