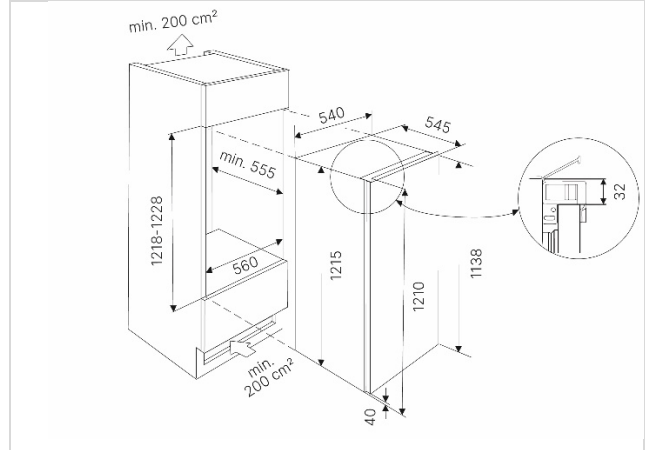


FK 4545.1 i

Kühlgerät mit Gefrierfach



Maßzeichnung



EAN / TKI Code

- EAN Code 4037321047847
- TKI Code 123470008

Ausstattung

- Manuelle Temperaturregelung über Drehregler
- SilverLine Design
- Defrost Mode
- VarioShelves / VarioBoxes
- Türanschlag wechselbar

Kühl-/Gefrierraum

- Nutzinhalt 175 Liter
- davon
- Normalkühlen 156 Liter
- Gefrierfach 19 Liter

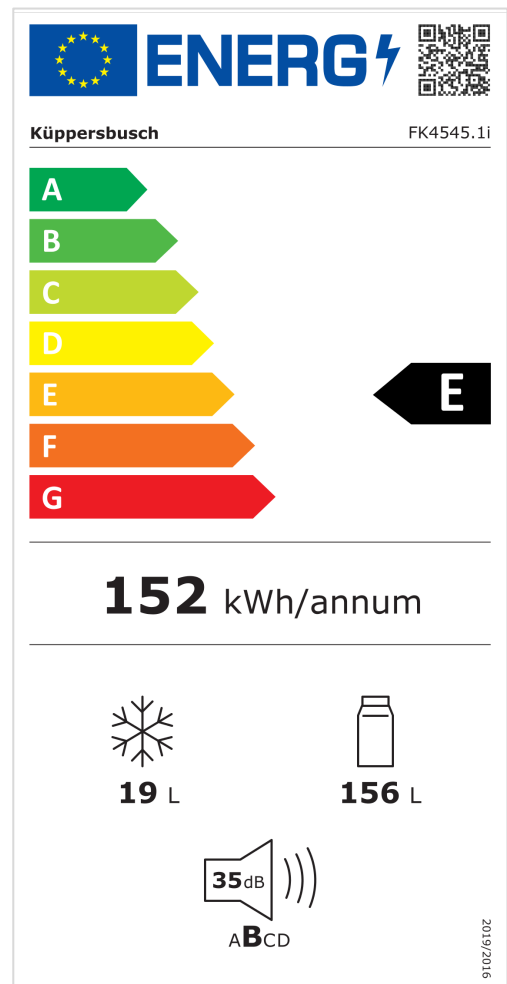
Technische Daten

- Energieverbrauch pro Jahr 152 kWh
- Gefrierleistung 2 kg/24 h
- Lagerzeit bei Störungen 16 h
- Geräuschpegel 35 dB

Maße in mm

- Gerätemaße
- B x H x T ca. 540 x 1.215 x 545 mm
- Nischenmaße
- B x H x T ca. 560 x 1.228 x 555 mm

Energielabel



Produktdatenblatt

DELEGIERTE VERORDNUNG (EU) 2019/2016 DER KOMMISSION zur Energieverbrauchskennzeichnung von Kühlgeräten

Name oder Handelsmarke des Lieferanten: Küppersbusch

Anschrift des Lieferanten: Quality management, Küppersbuschstraße 2, 45883 Gelsenkirchen, DE

Modellkennung: FK4545.1i

Art des Kühlgeräts:

Geräuscharmes Gerät:	Nein	Bauart:	Einbaugerät
Weinlagerschrank:	Nein	Anderes Kühlgerät:	Ja

Allgemeine Produktparameter:

Parameter	Wert	Parameter	Wert
Gesamtabmessungen (in Millimeter)	Höhe	1 215	Gesamtrauminhalt (in dm ³ oder l)
	Breite	540	
	Tiefe	545	
EEL	100	Energieeffizienzklasse	E
Luftschallemissionen (in dB(A) re 1 pW)	35	Luftschallemissionsklasse	B
Jährlicher Energieverbrauch (in kWh/a)	152	Klimaklasse:	erweiterte gemäßigte Zone, gemäßigte Zone, subtropische Zone
Mindestumgebungstemperatur (in °C), für die das Kühlgerät geeignet ist	10	Höchstumgebungstemperatur (in °C), für die das Kühlgerät geeignet ist	38
Winterschaltung	Nein		

Fachparameter:

Fachtyp	Fachparameter und #werte			
	Rauminhalt des Fachs (in dm ³ oder l)	Empfohlene Temperatureinstellung für eine optimierte Lebensmittellagerung (in °C) Diese Einstellungen dürfen nicht im Widerspruch zu den Lagerbedingungen nach	Gefriervermögen (in kg/24h)	Defrosting type (auto-defrost=A, manual defrost=M)

				Anhang IV Tabelle 3 stehen	
Speisekammerfach	Nein	-	-	-	-
Weinlagerfach	Nein	-	-	-	-
Kellerfach	Nein	-	-	-	-
Lagerfach für frische Lebensmittel	Ja	156,0	4	-	A
Kaltlagerfach	Nein	-	-	-	-
Null-Sterne- oder Eisbereiterfach	Nein	-	-	-	-
Ein-Stern-Fach	Nein	-	-	-	-
Zwei-Sterne-Fach	Nein	-	-	-	-
Drei-Sterne-Fach	Nein	-	-	-	-
Vier-Sterne-Fach	Ja	19,0	-18	2,0	M
Zwei-Sterne-Abteil	Nein	-	-	-	-
Fach mit variabler Temperatur	-	-	-	-	-
Für Vier-Sterne-Fächer					
Schnelleinfrierfunktion			Nein		
Lichtquellenparameter:					
Art der Lichtquelle			LED		
Energieeffizienzklasse			G		
Mindestlaufzeit der vom Hersteller angebotenen Garantie: 24 Monate					
Weitere Angaben:					
Weblink zur Website des Herstellers, auf der die Informationen gemäß Nummer 4 Buchstabe a des Anhangs der Verordnung (EU) 2019/2019 der Kommission zu finden sind: www.home-kueppersbusch.de					

Model placed on the Union market from 01/03/2024.



EPREL registration number: 1674454

<https://eprel.ec.europa.eu/qr/1674454>

Supplier: Küppersbusch Hausgeräte GmbH (Manufacturer)

Website: www.home-kueppersbusch.com

Customer care service:

Name: Quality management

Website: www.kueppersbusch-home.com

Email: info@kueppersbusch.de

Phone: +49 0209 401 631

Address:

Küppersbuschstraße 2
45883 Gelsenkirchen
Deutschland