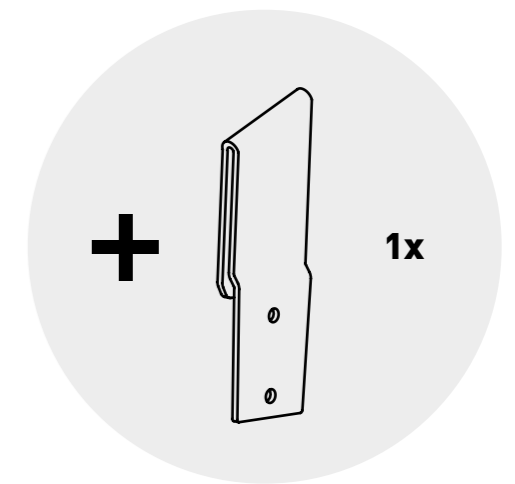
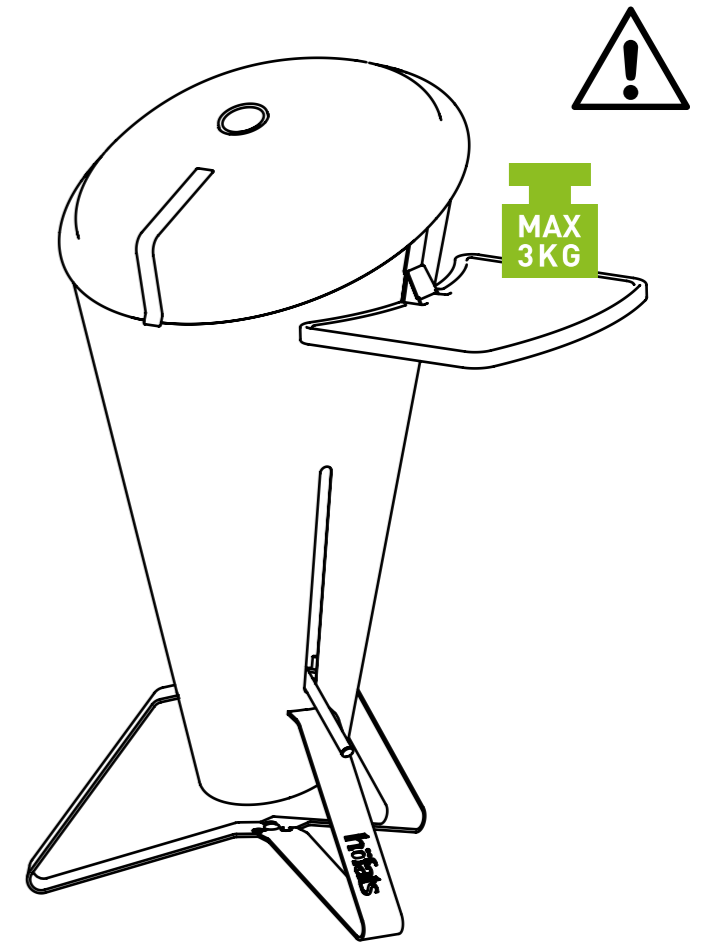
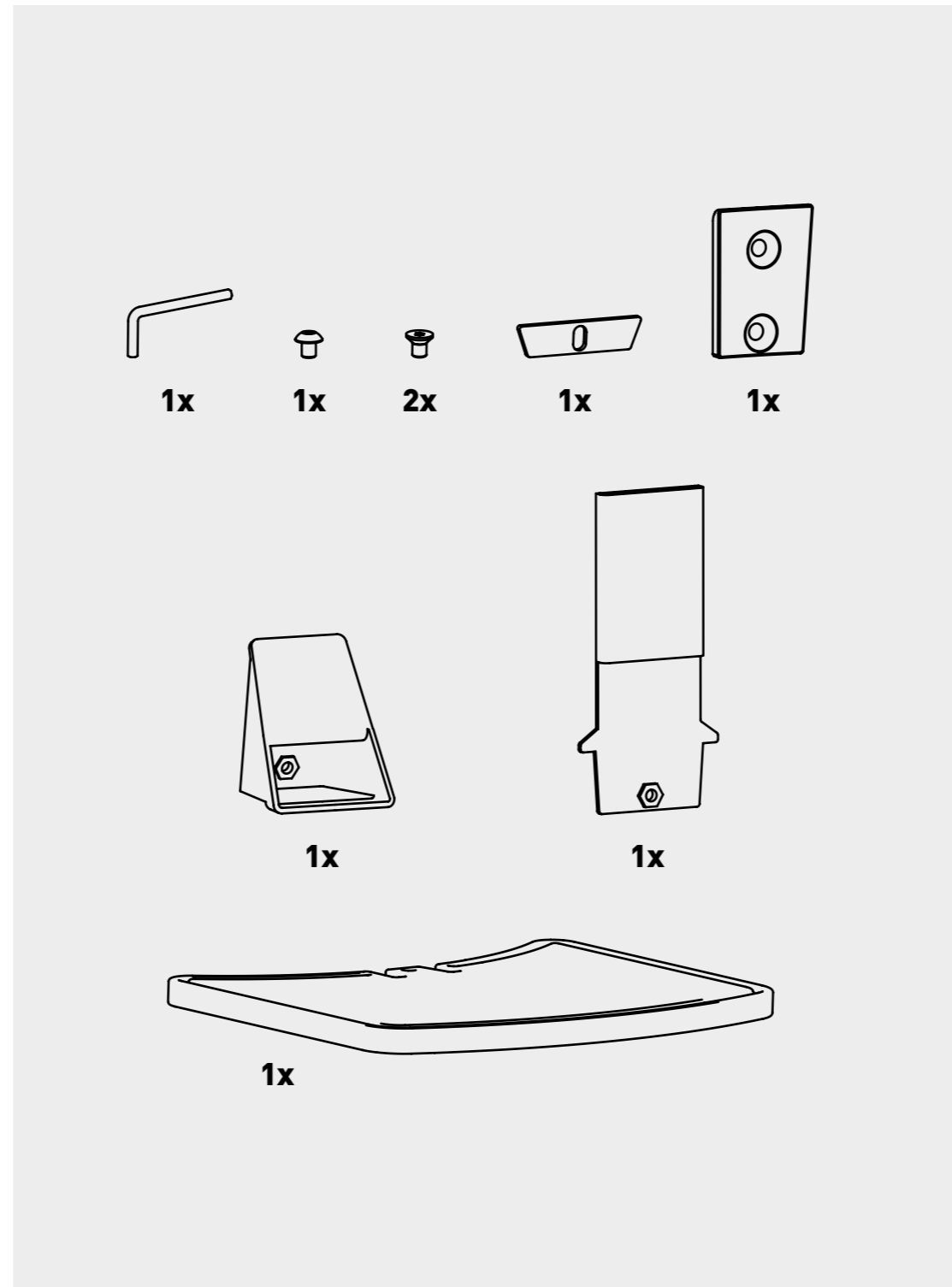
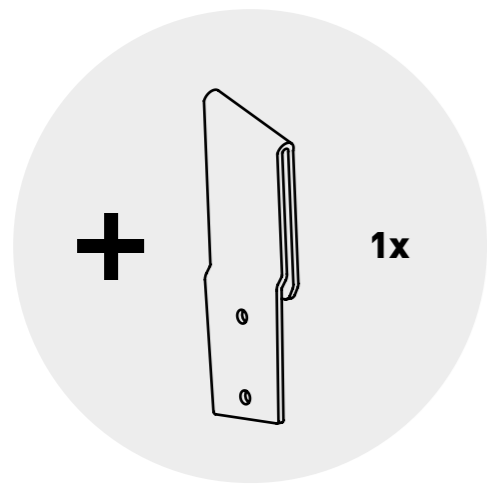
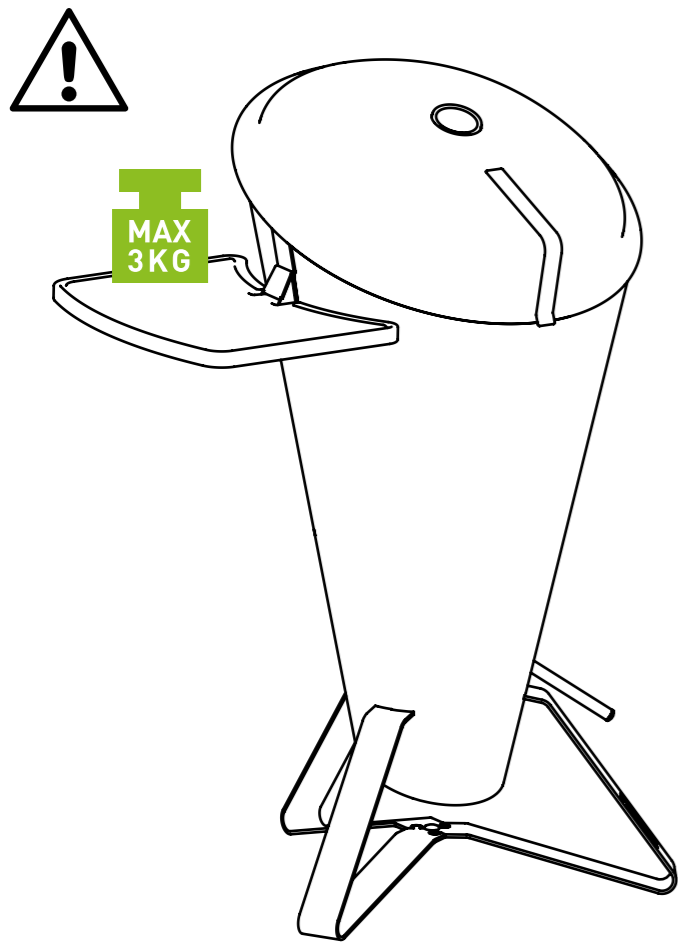


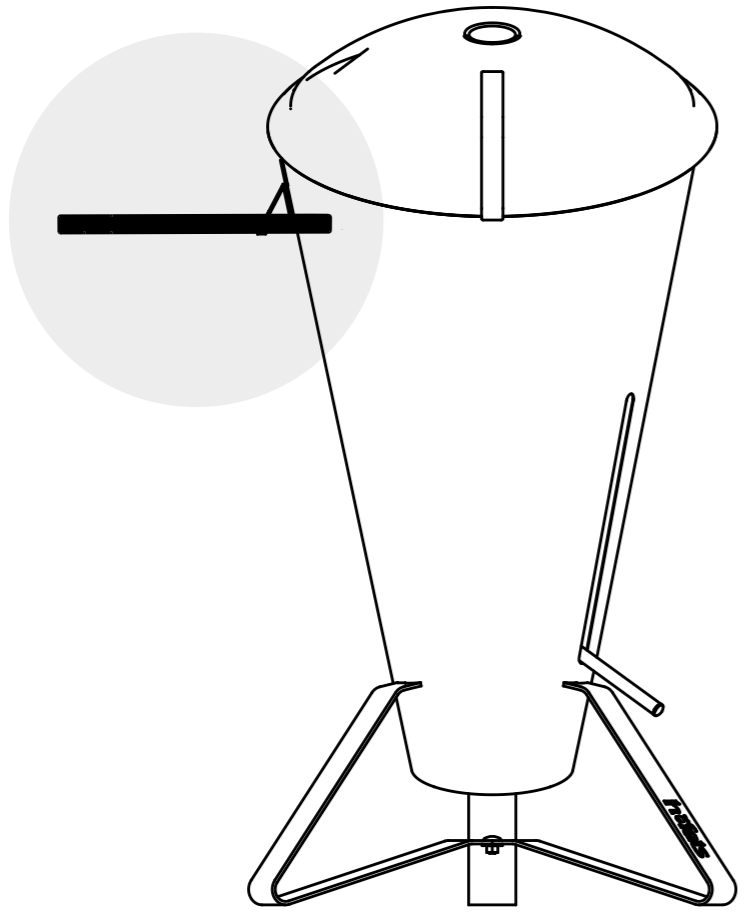
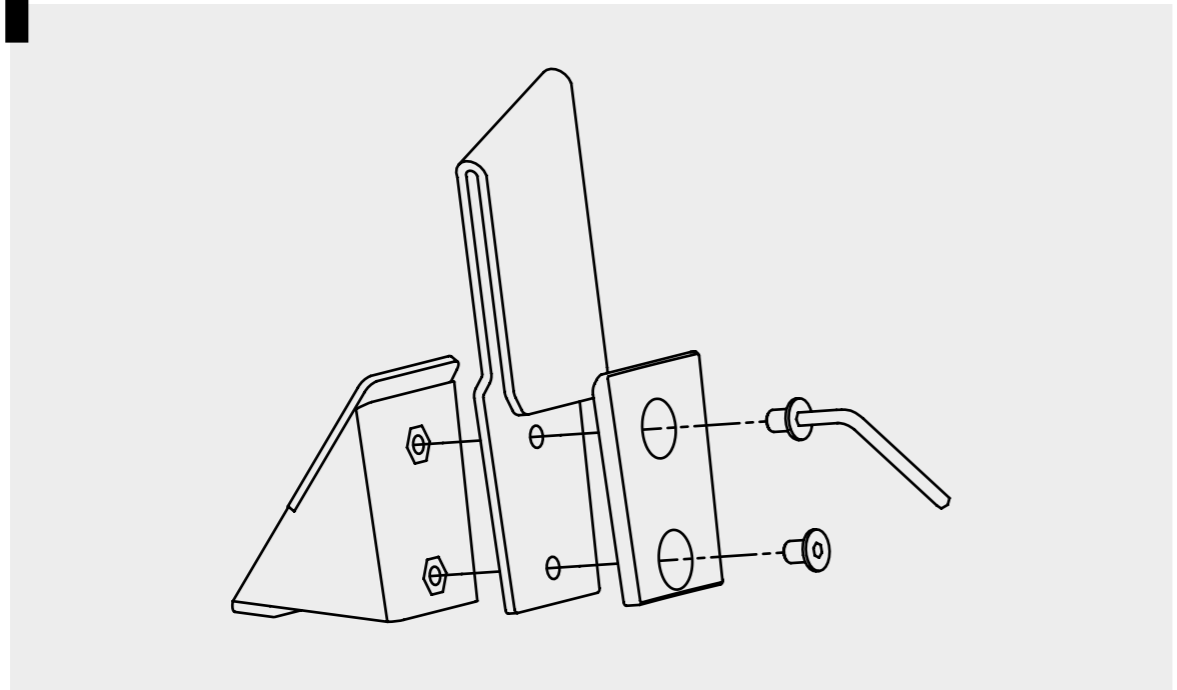


höfats

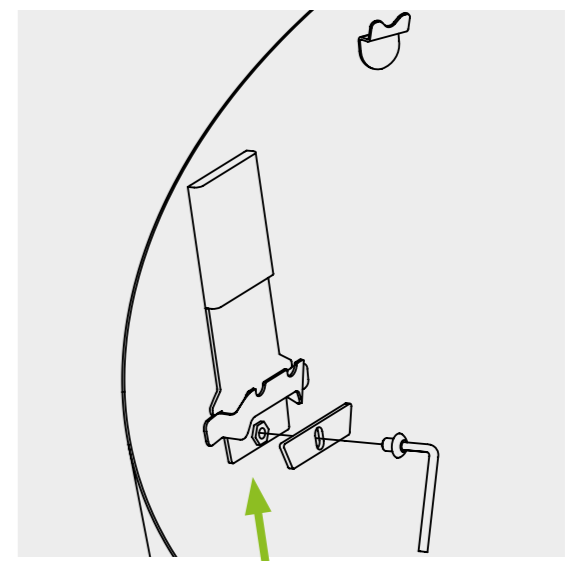
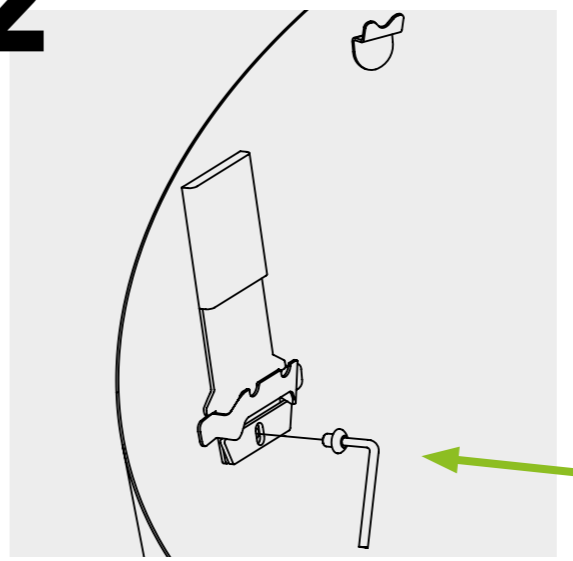
CONE ABLAGEBRETT KURZANLEITUNG
BOARD SHORT GUIDE
PLANCHE GUIDE RAPIDE



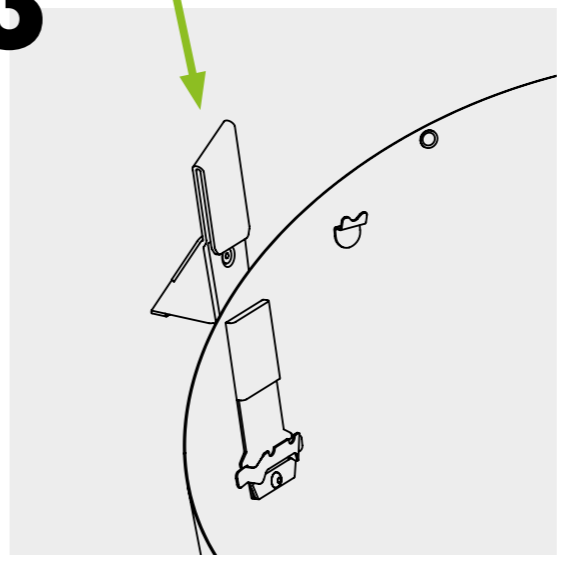
1



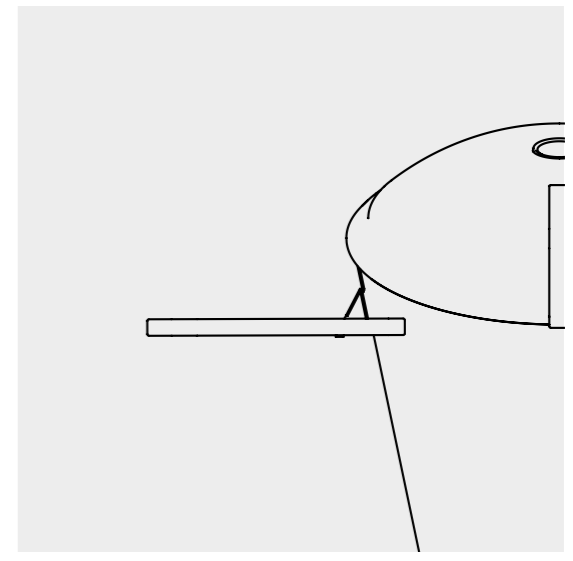
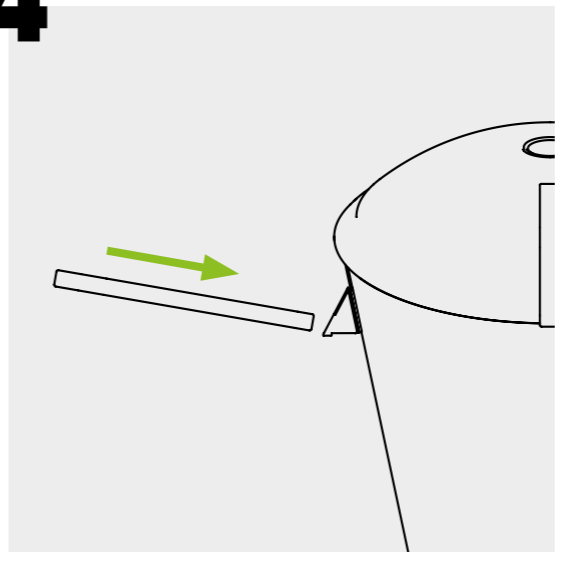
2



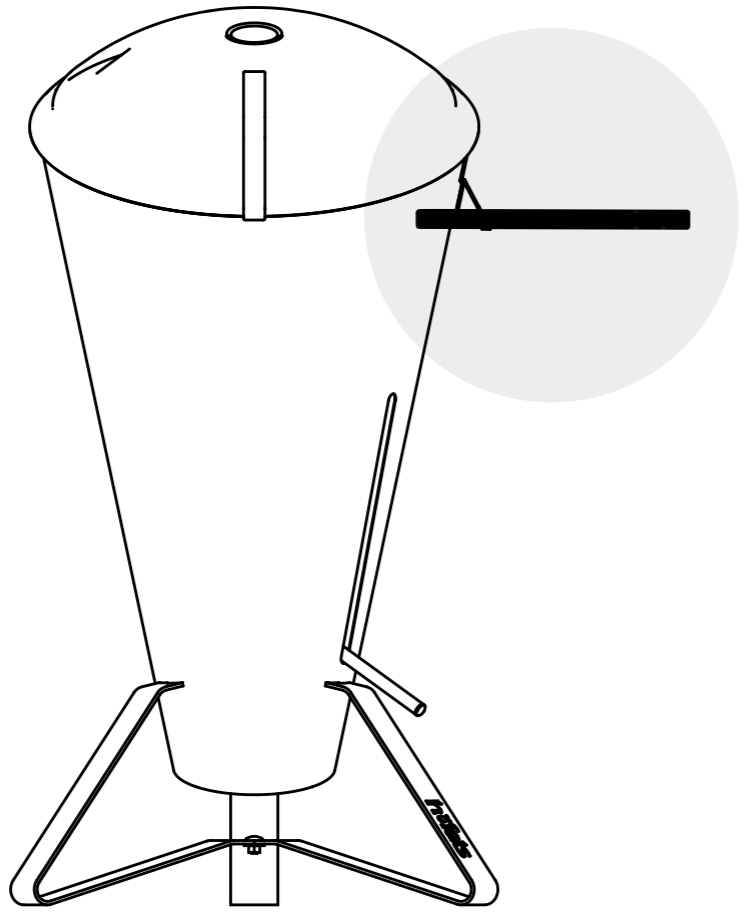
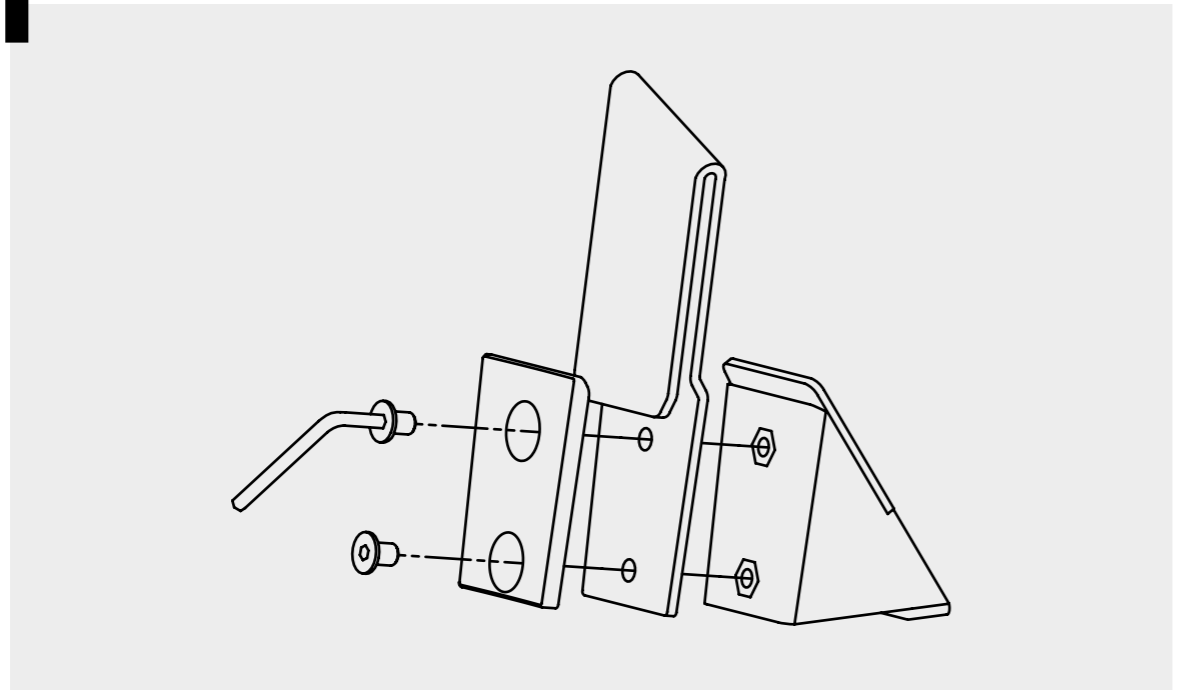
3



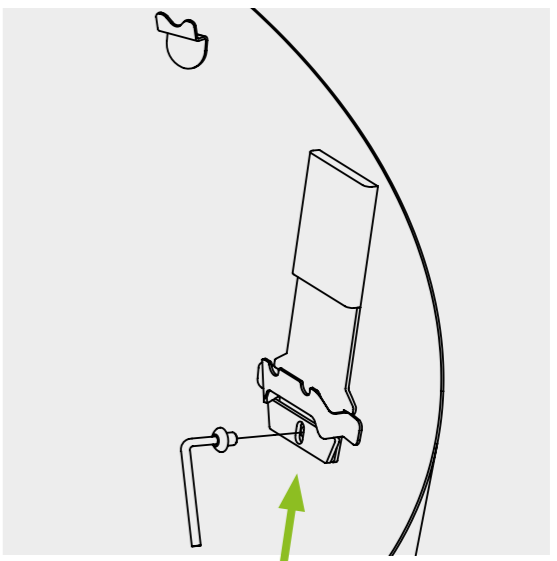
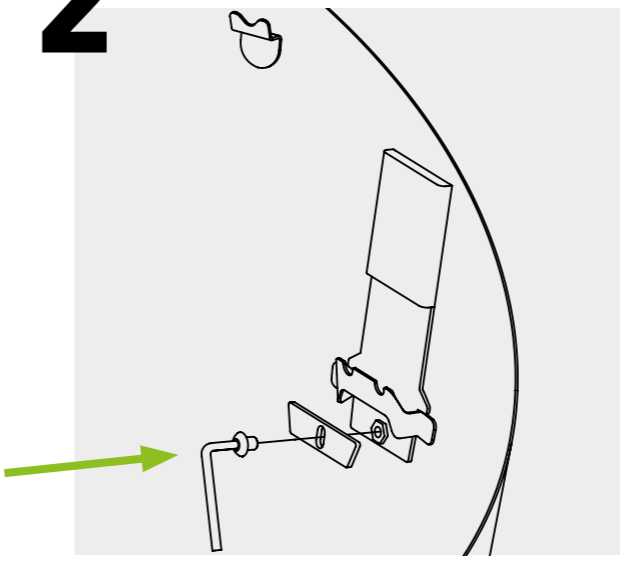
4



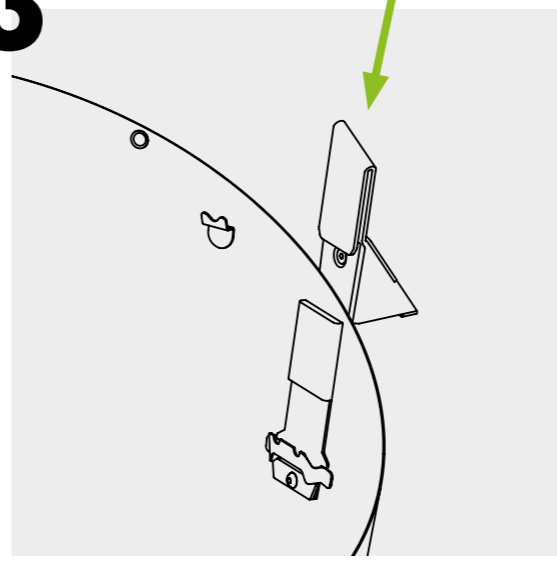
1



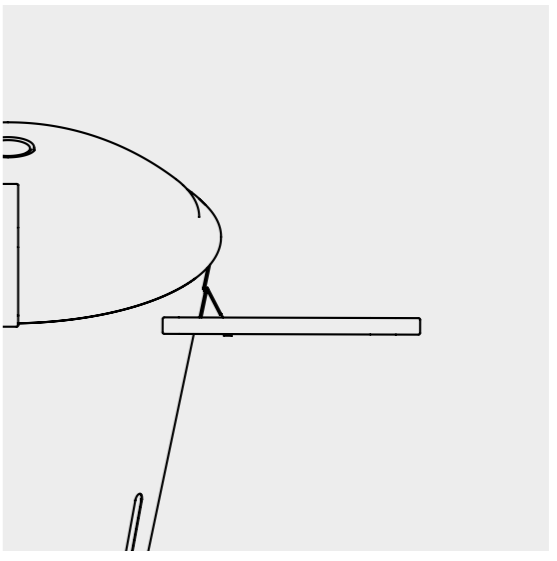
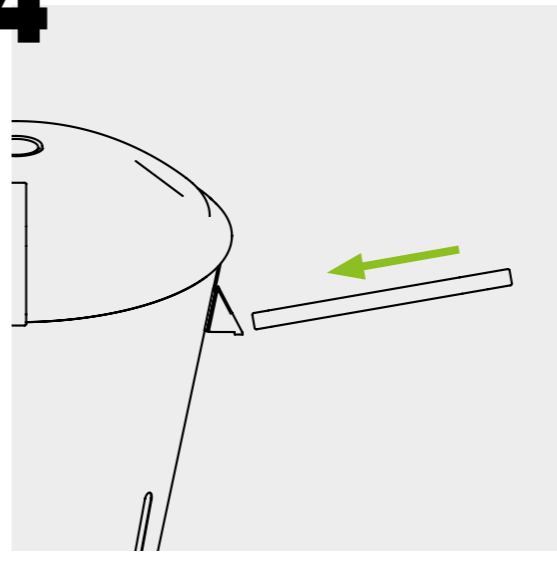
2



3



4





Pflegehinweis

Regelmäßig mit Öl pflegen, das für den Kontakt mit Lebensmitteln zugelassen ist.

Nur von Hand spülen.

Care instructions

Should be treated with food approved oil now and then.

Handwash only.

Conseil d'entretien

Traiter de temps à autre avec de l'huile alimentaire.

Laver à la main.

Instrucciones de uso y mantenimiento

Tratar de vez en cuando con aceite alimentario.

Lavar a mano.

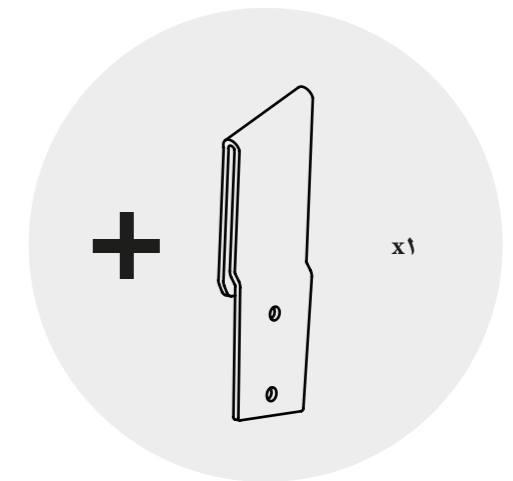
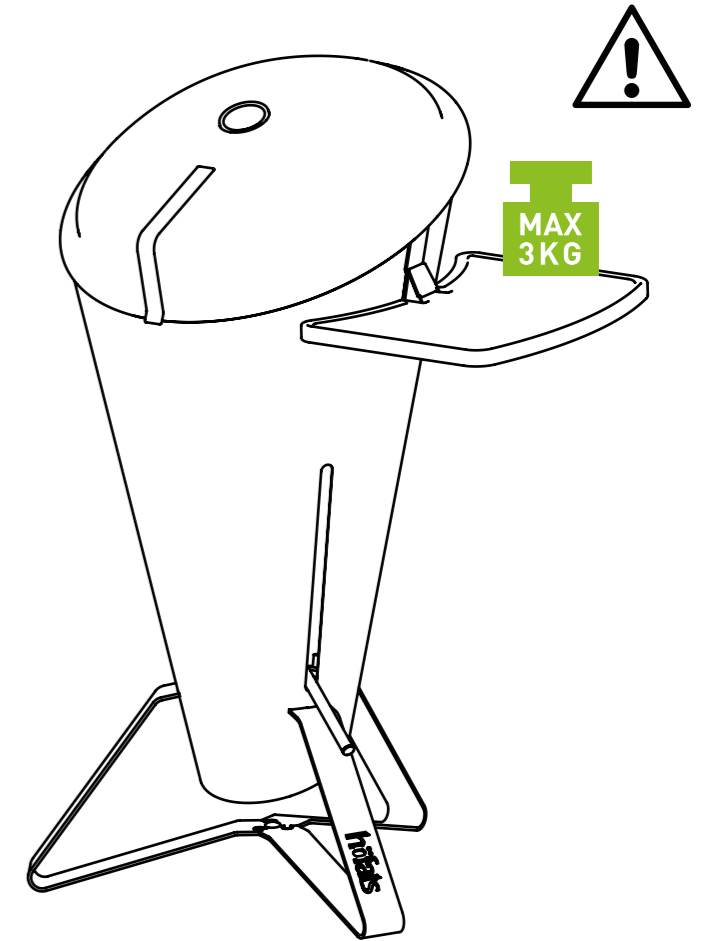
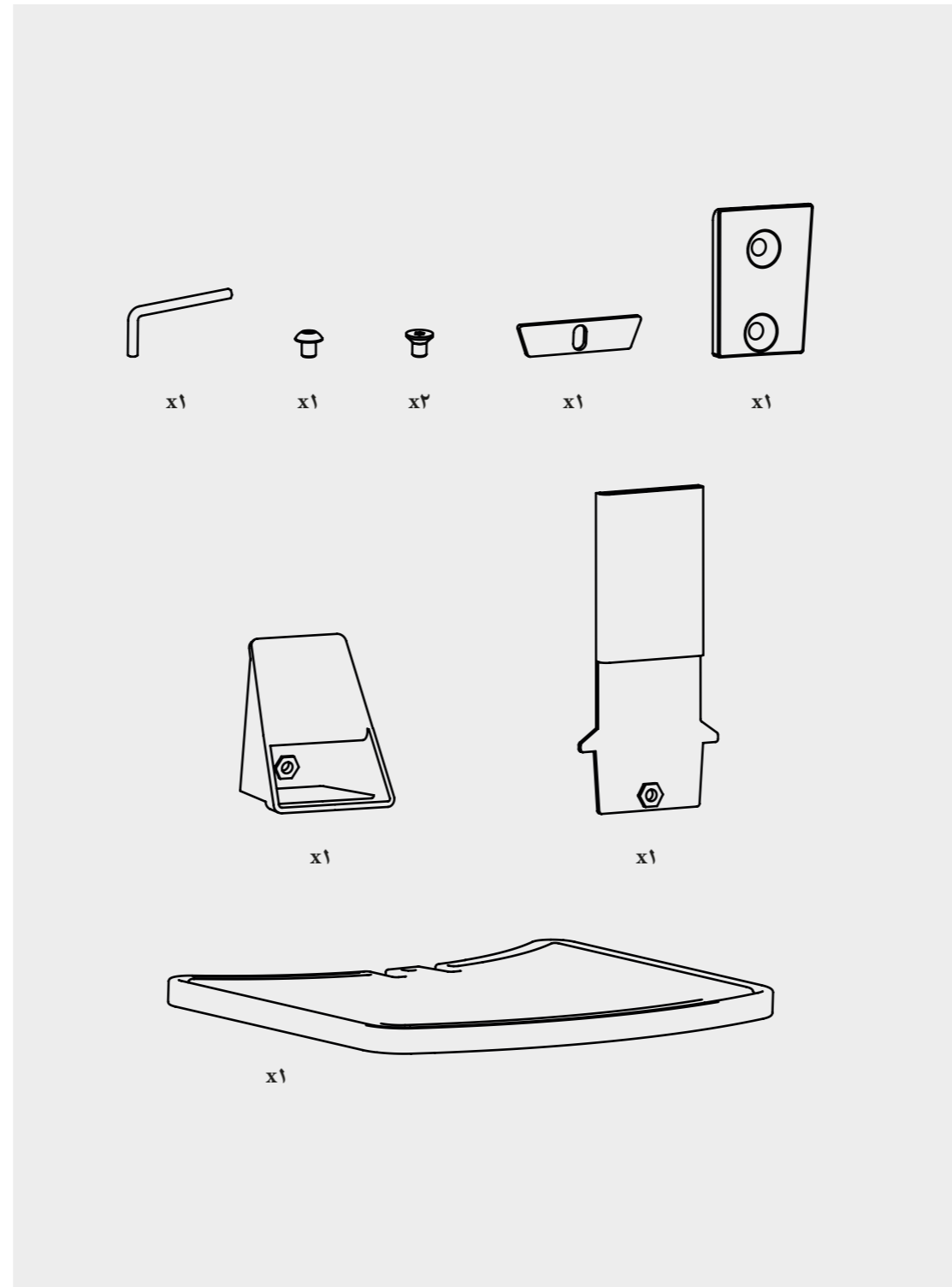
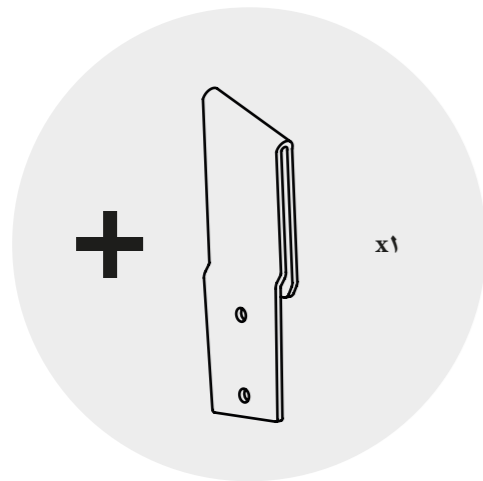
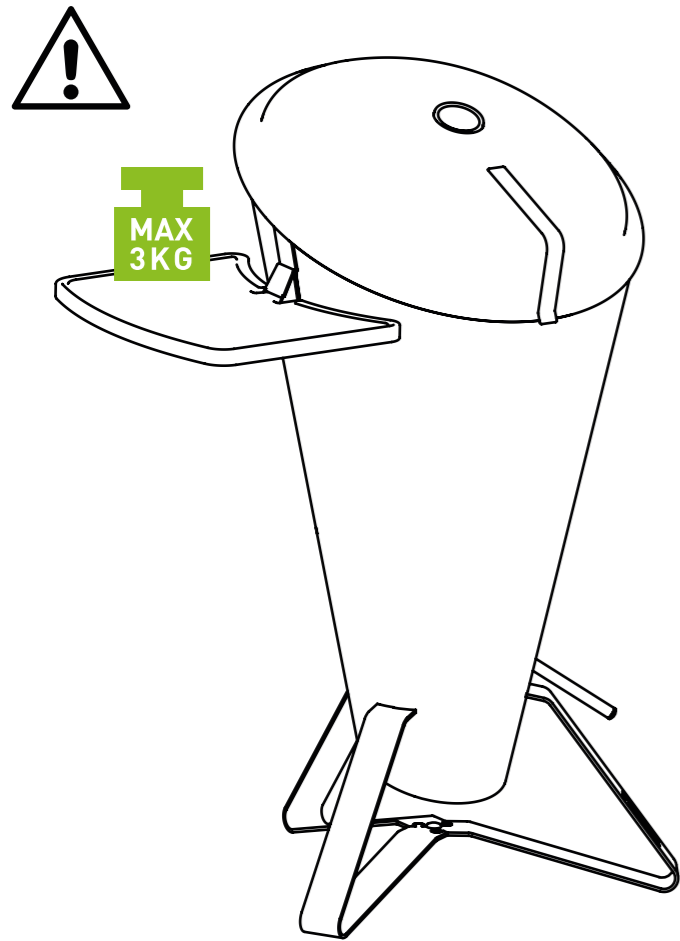
CONE

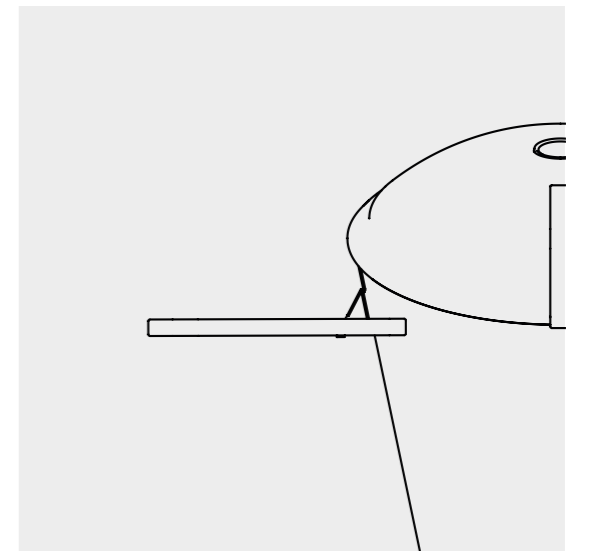
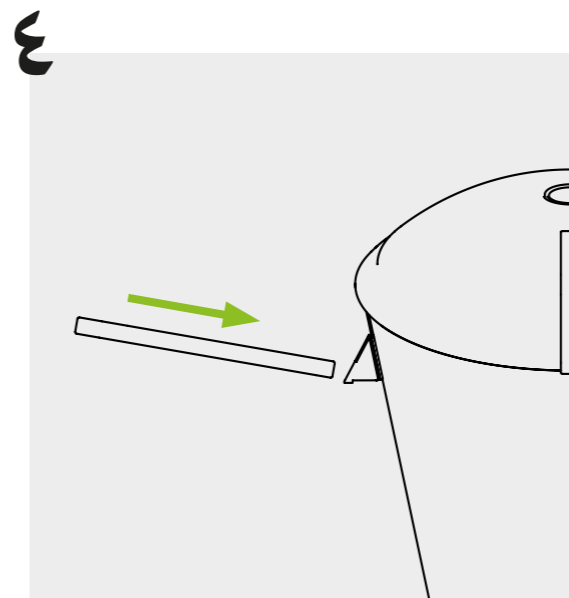
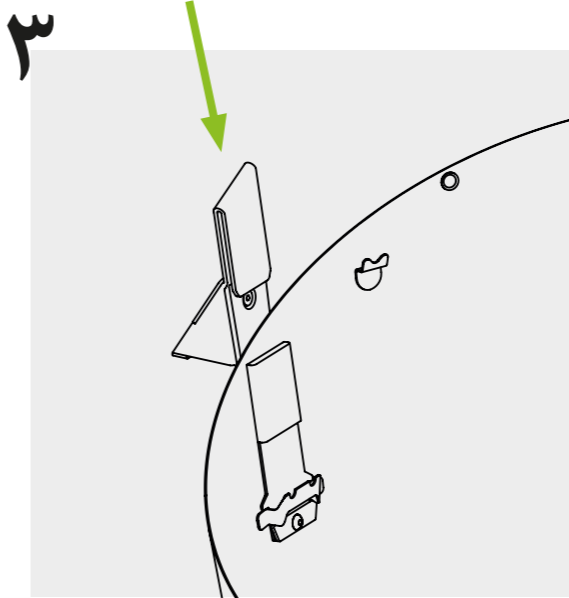
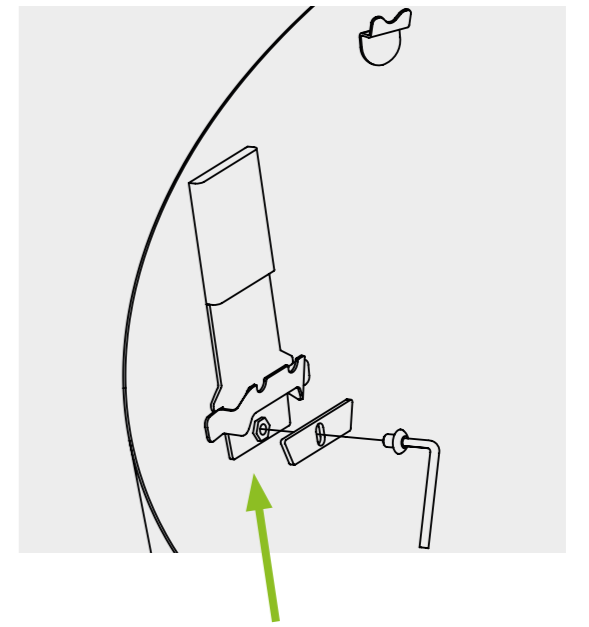
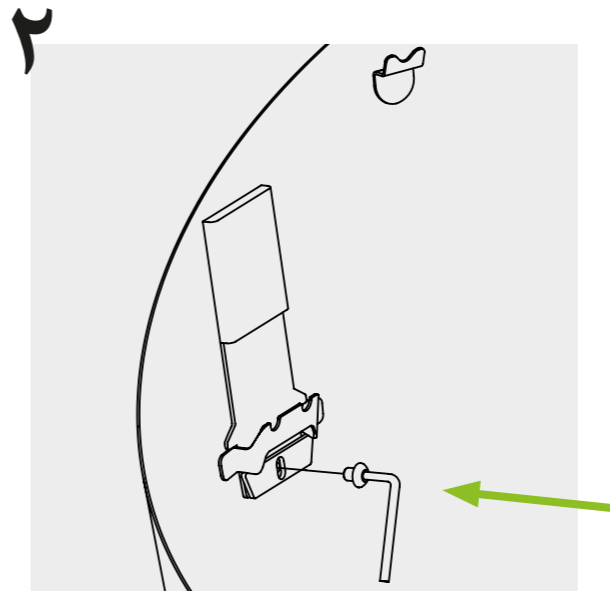
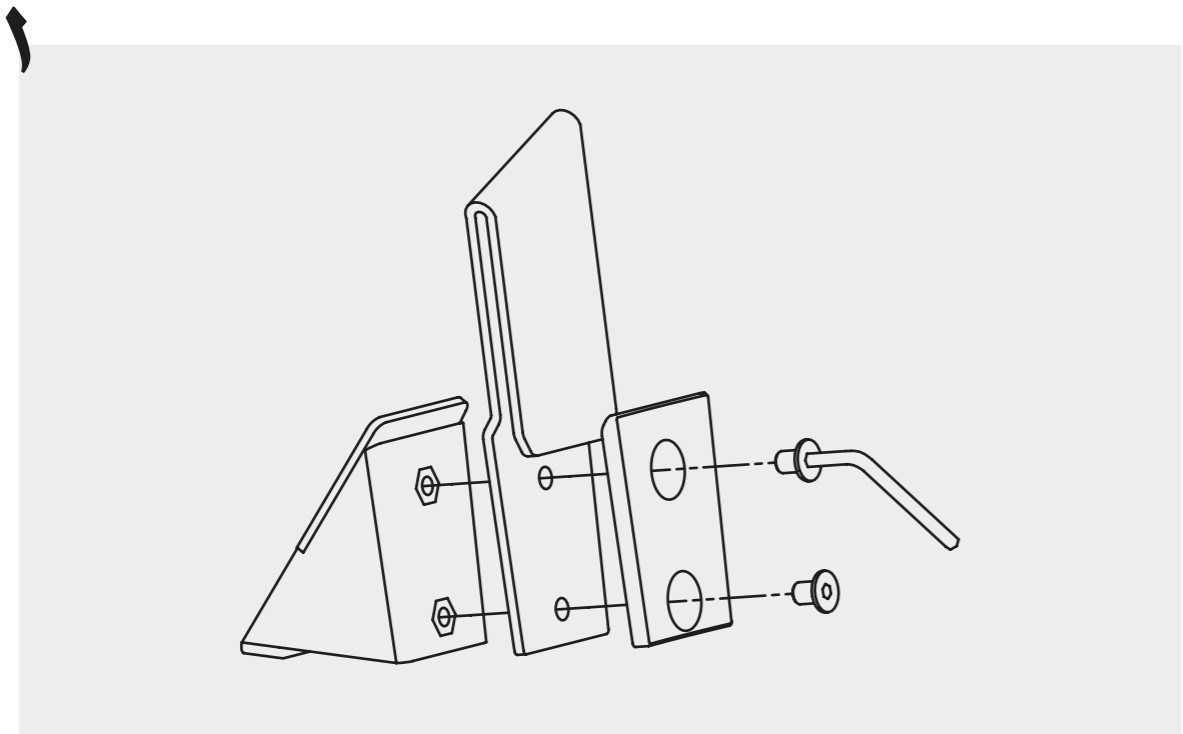
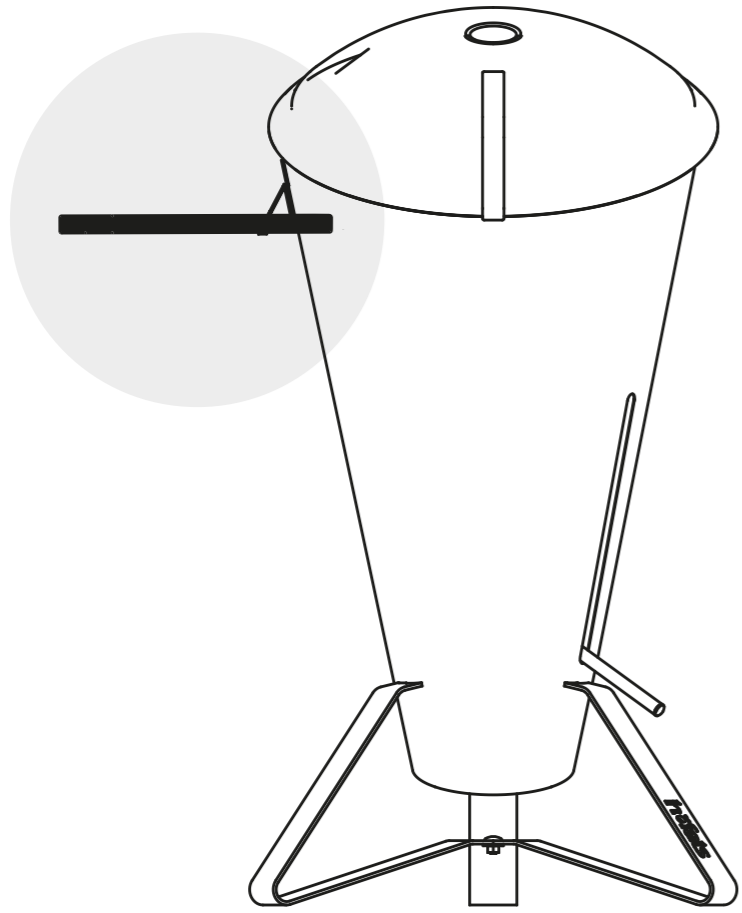
الدليل المختصر لرف

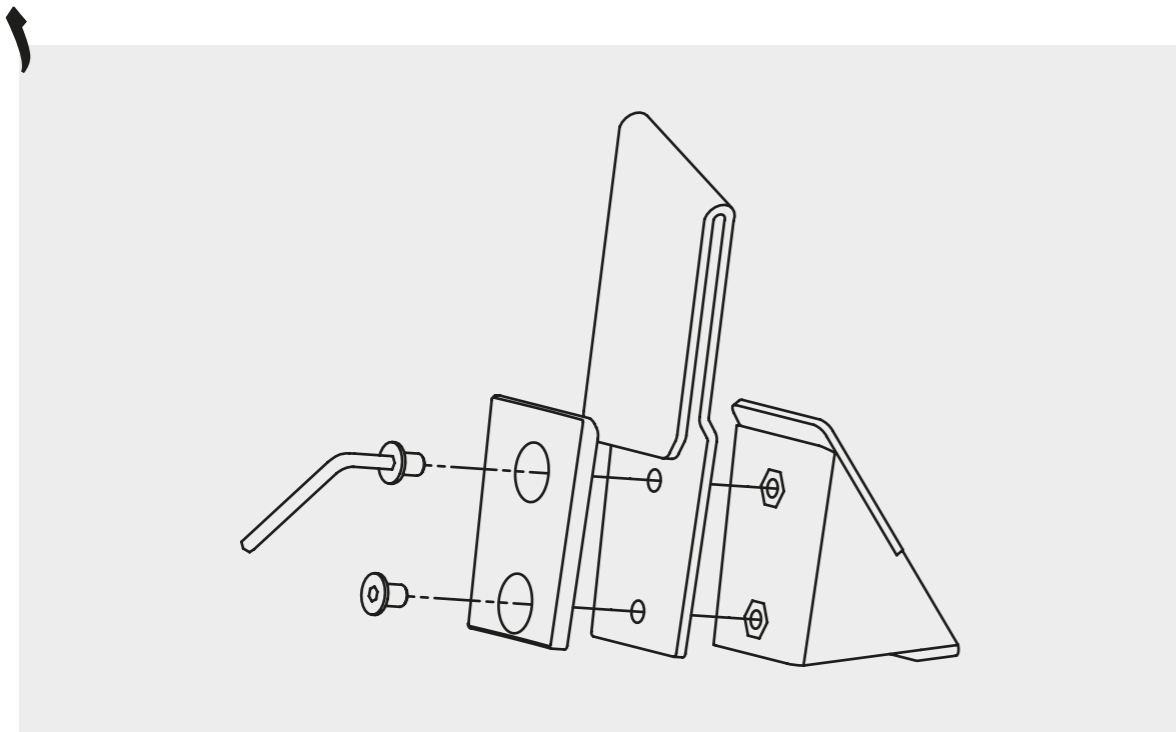
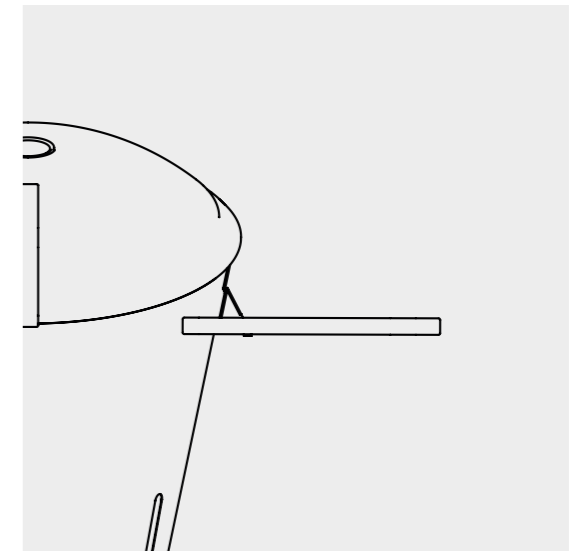
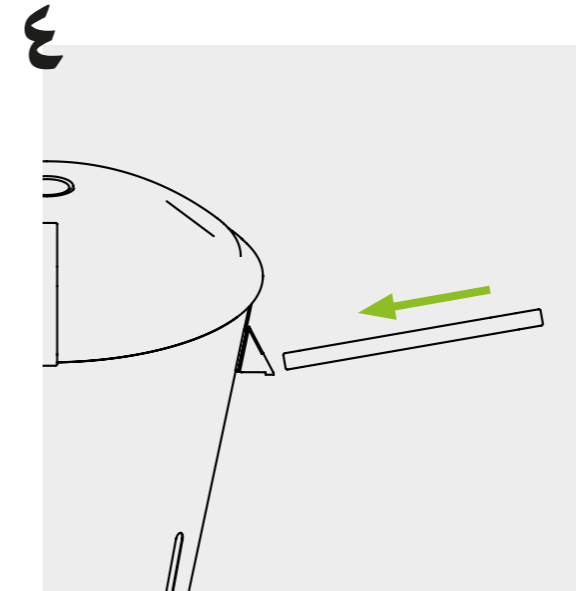
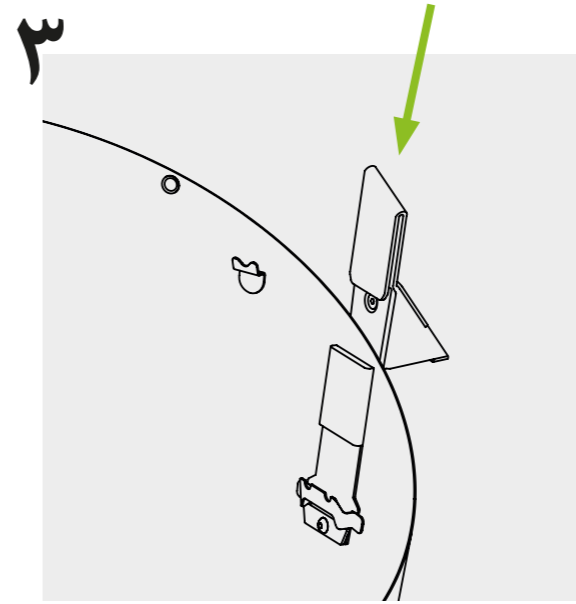
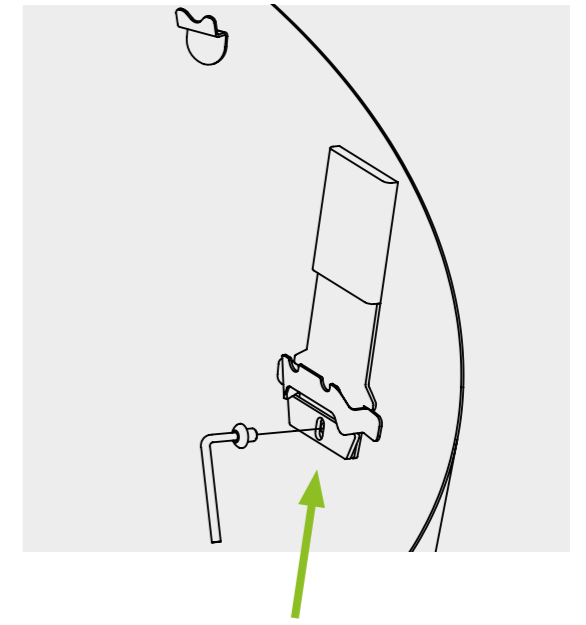
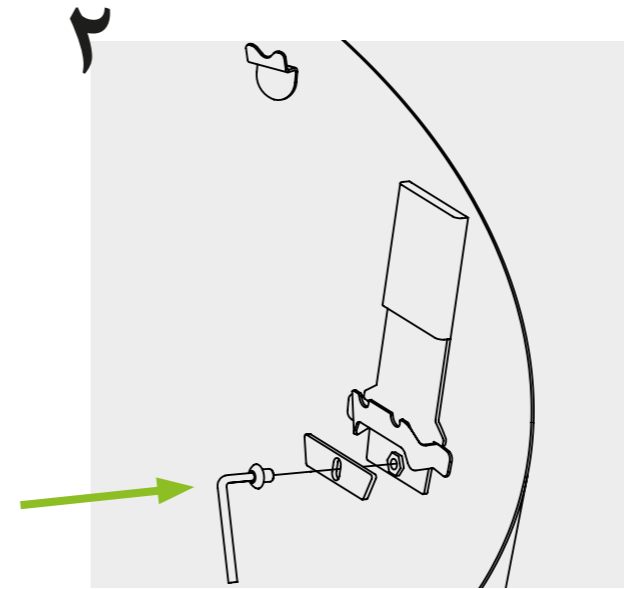
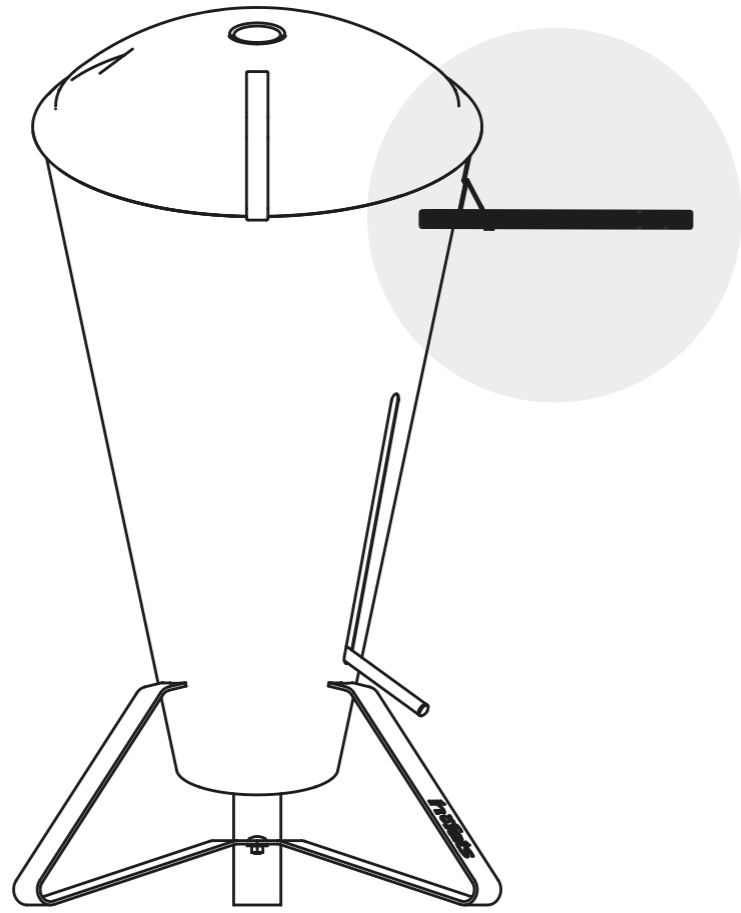
höfats



رقم الصنف: ٠١٠٢٠١









تعليمات العناية

اعتنِ به بانتظام بواسطة زيت مسموح
بملاسته للأطعمة.

يُغسل يدويًا فقط.