

**ASSEMBLY INSTRUCTIONS
MONTAGEANLEITUNGEN**

*BEFORE STARTING, REFER
TO THE ASSEMBLING ADVICE
IN ANNEX*

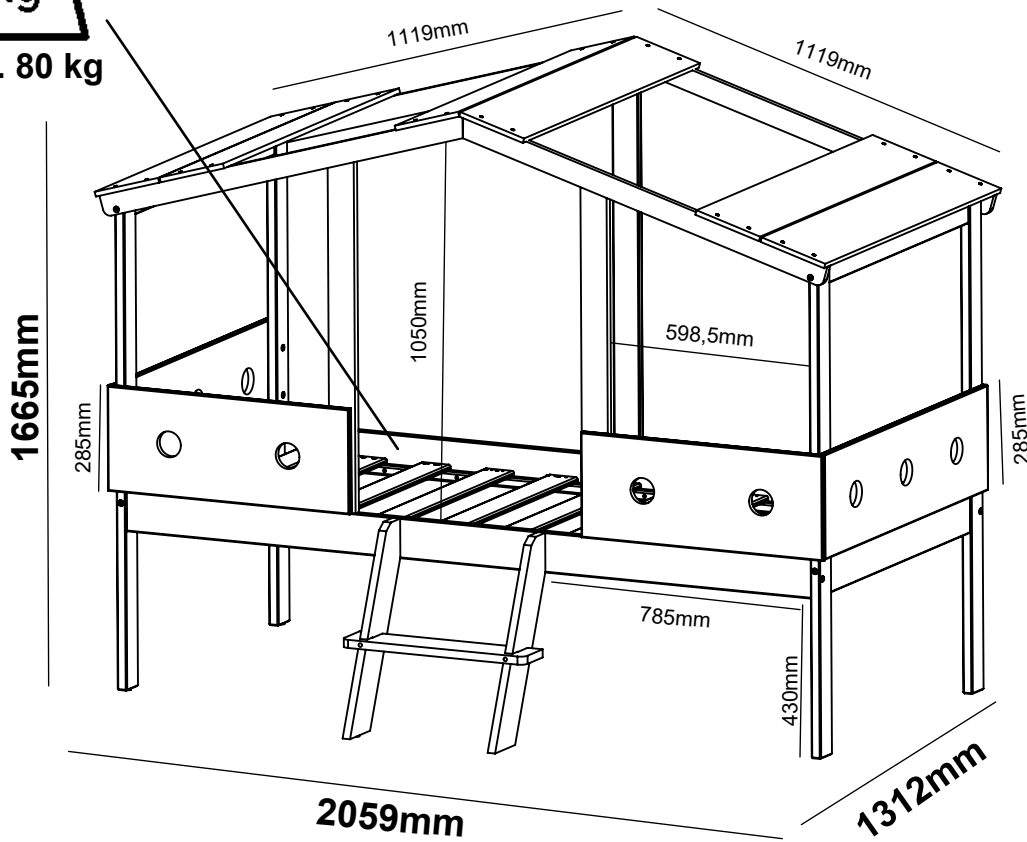
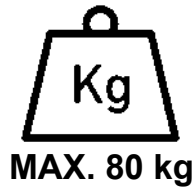
*BEVOR SIE BEGINNEN, REFERENZ
ZUR MONTAGEHINWEISE
IM ANHANG*



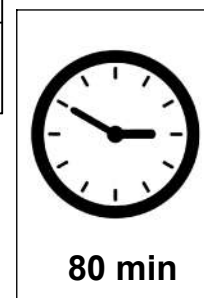
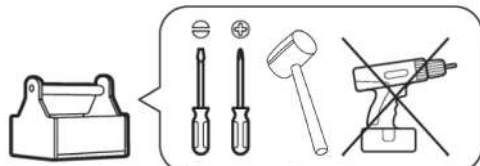
**THIS BED IS NOT SUITABLE
FOR CHILDREN UNDER
6 YEARS OLD**

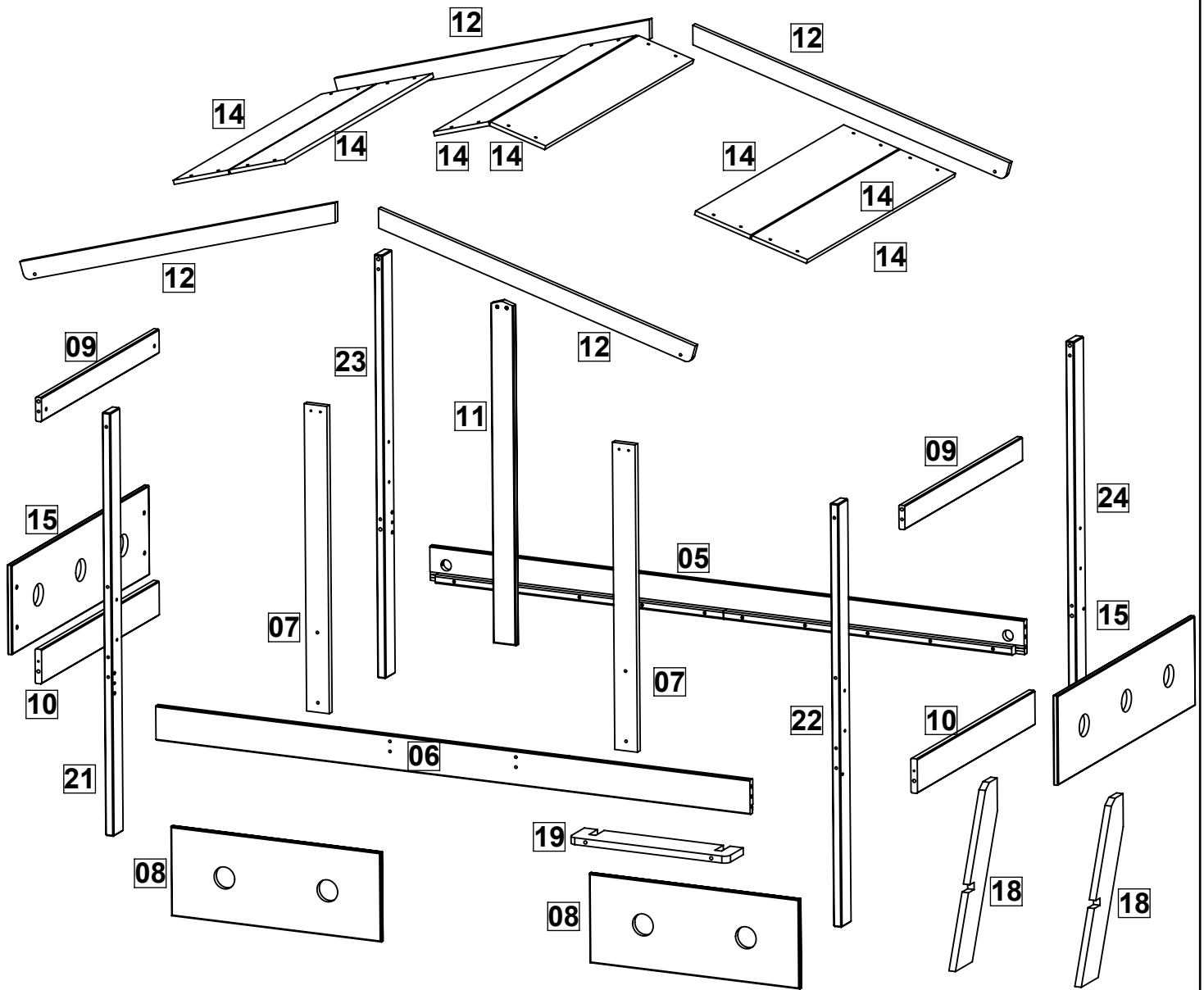
**DIESES BETT IST NICHT FÜR
KINDER UNTER 6 JAHREN
GEEIGNET**

22-540-91-U



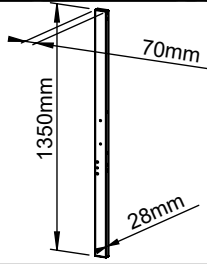
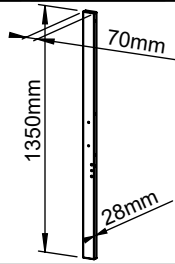
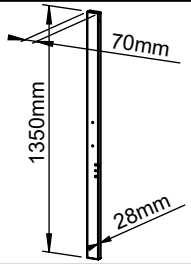
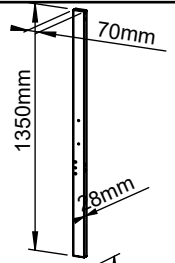
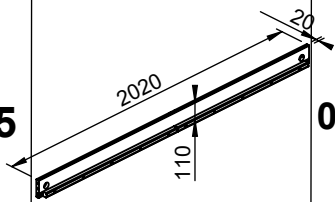
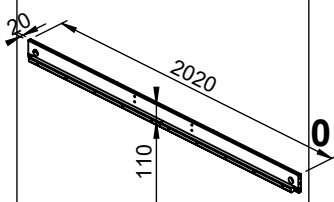
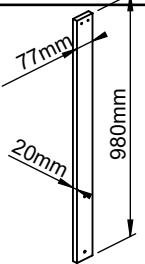
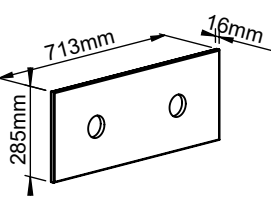
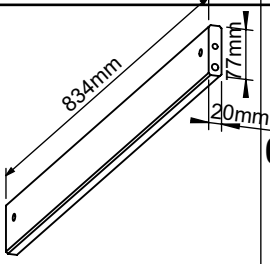
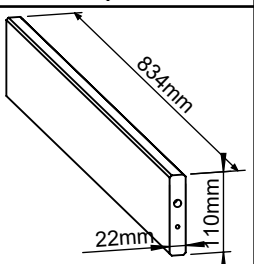
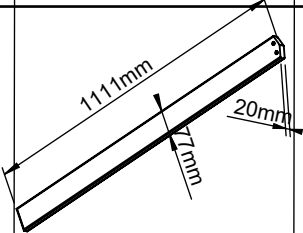
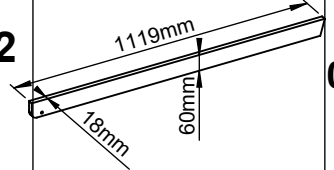
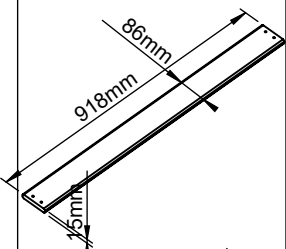
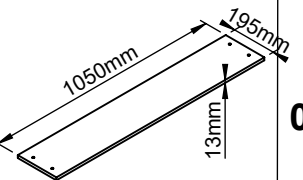
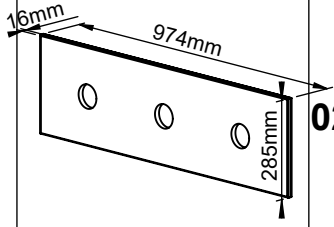
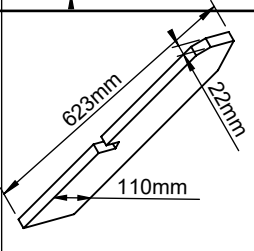
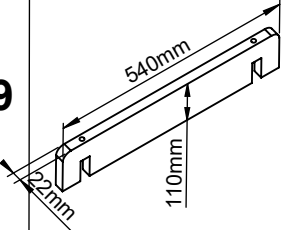
1/2	2180x350x105mm	23 G.W.Kg	22 N.W.Kg
2/2	1125x355x210mm	34 G.W.Kg	32 N.W.Kg






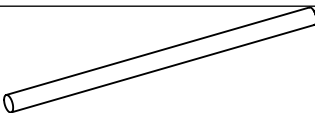
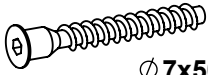








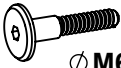


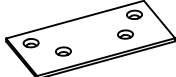
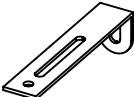




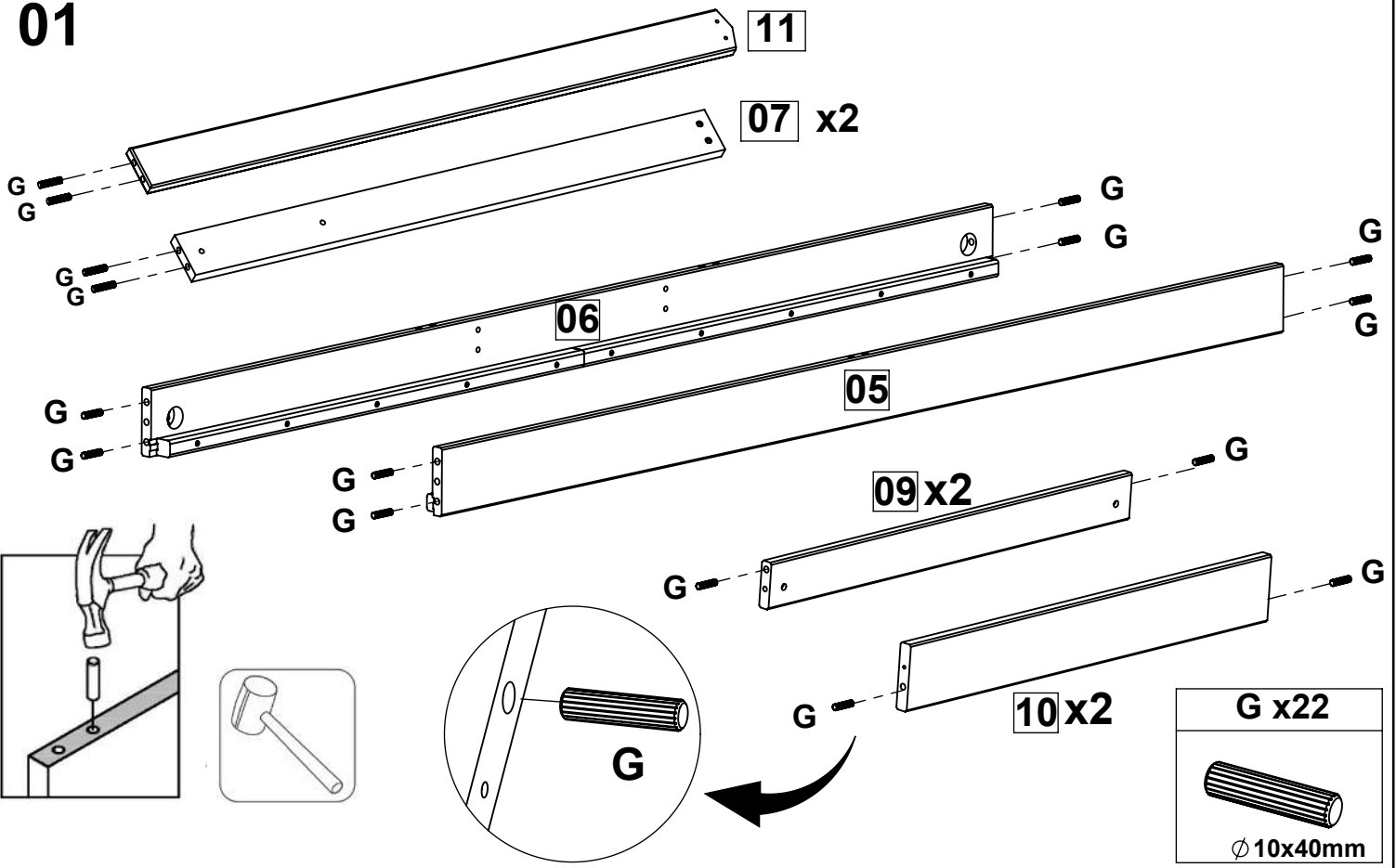
33 x11

1/2	2/2
1x PIECES 21	2x PIECES 08
1x PIECES 22	2x PIECES 09
1x PIECES 23	2x PIECES 10
1x PIECES 24	6x PIECES 14
1x PIECES 05	2x PIECES 15
1x PIECES 06	11x PIECES 33
2x PIECES 07	
1x PIECES 11	
4x PIECES 12	
2x PIECES 18	
1x PIECES 19	
Hardware +	
Assembly Instruction Montageanleitungen	

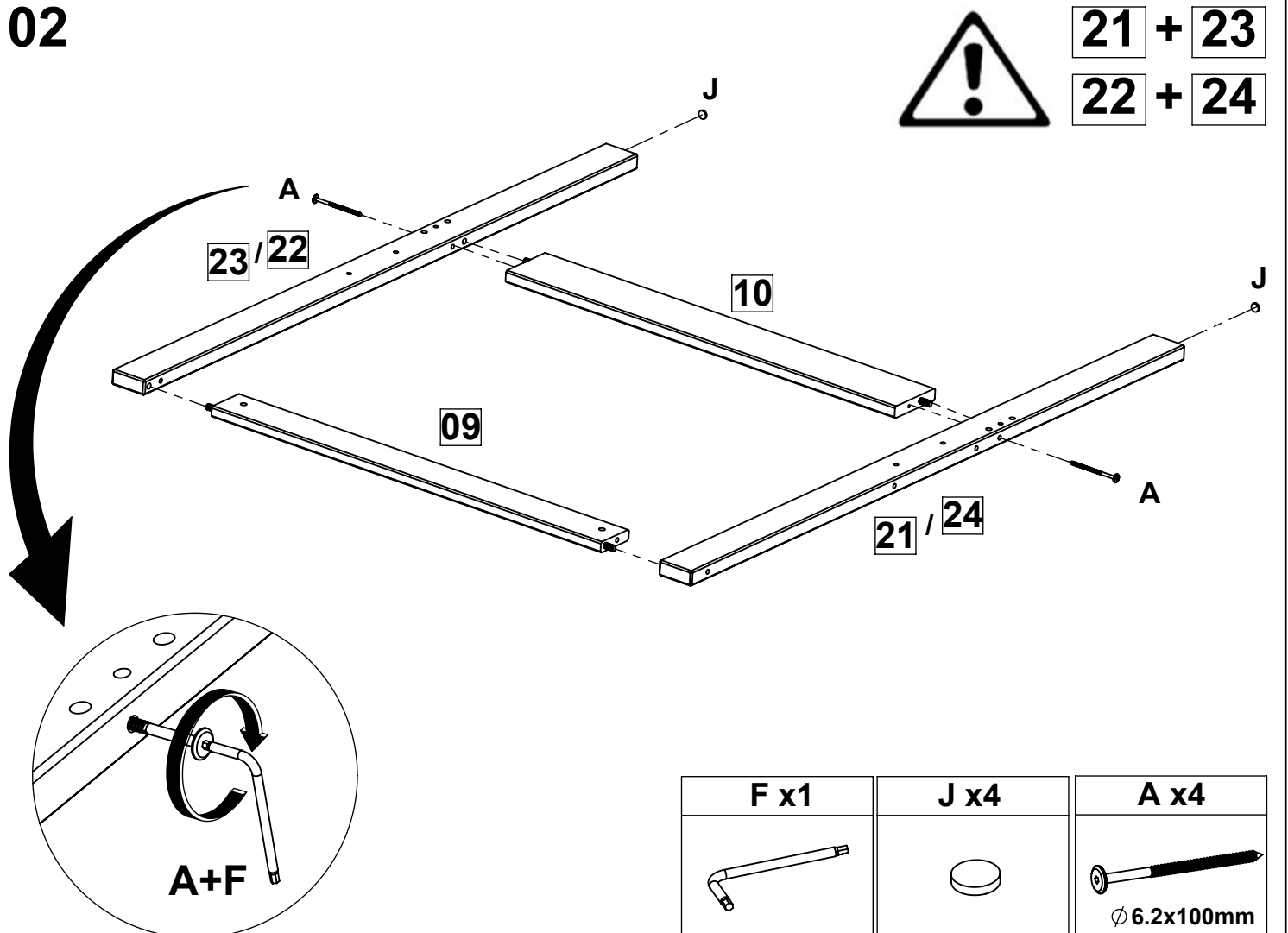
<p>21</p> 	<p>01pc</p>	<p>22</p> 	<p>01pc</p>	<p>23</p> 	<p>01pc</p>
<p>24</p> 	<p>01pc</p>	<p>05</p> 	<p>01pc</p>	<p>06</p> 	<p>01pc</p>
<p>07</p> 	<p>02pc</p>	<p>08</p> 	<p>02pc</p>	<p>09</p> 	<p>02pc</p>
<p>10</p> 	<p>02pc</p>	<p>11</p> 	<p>01pc</p>	<p>12</p> 	<p>04pc</p>
<p>33</p> 	<p>11pc</p>	<p>14</p> 	<p>06pc</p>	<p>15</p> 	<p>02pc</p>
<p>18</p> 	<p>02pc</p>	<p>19</p> 	<p>01pc</p>		

A	 Ø 6,2x100mm	x4	L	 Ø 4,5x30mm	x44
C		x4	M	 Ø 4x50mm	x2
D	 Ø 4x25mm	x24	N		x4
E	 Ø 7x50mm	x4	O		x4
F		x1	Q		x4
G	 Ø 10x40mm	x22	R	 Ø M6x35mm	x8
H	 Ø 4x16mm	x4	S	 Ø M6x80mm	x8
I	 Ø 4x30mm	x6	T	 Ø M6x30mm	x4
J		x6	U	 Ø 4x20	x2
K		x1	V		x2

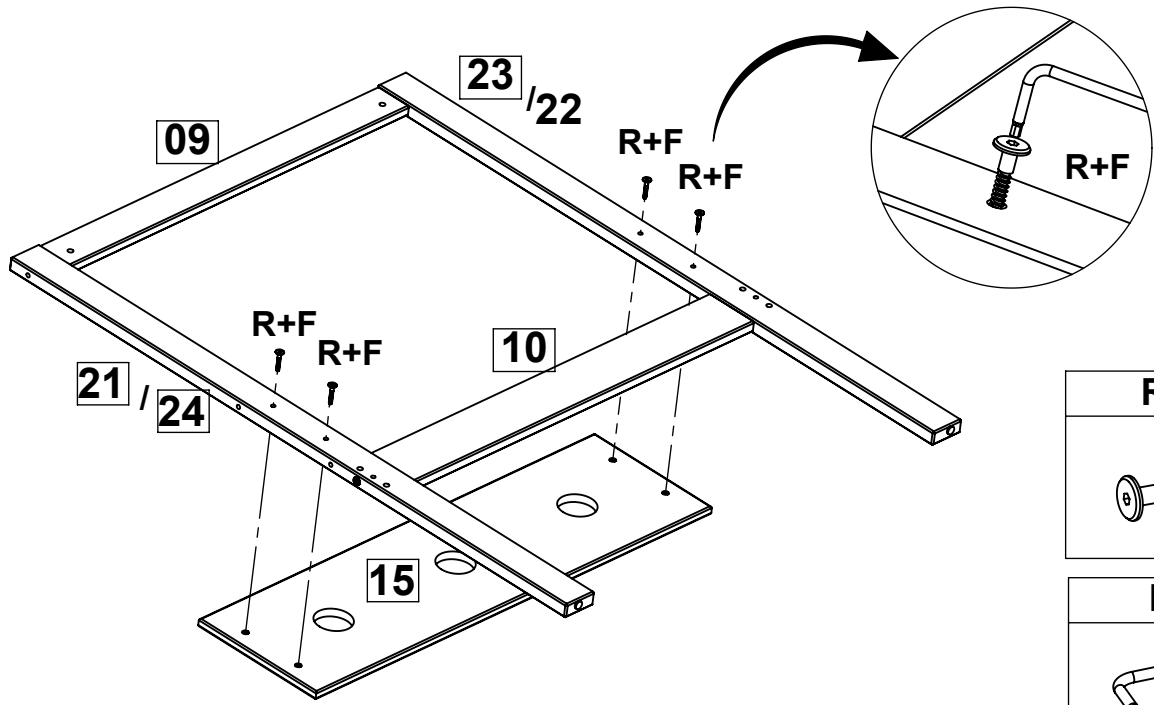
01





02

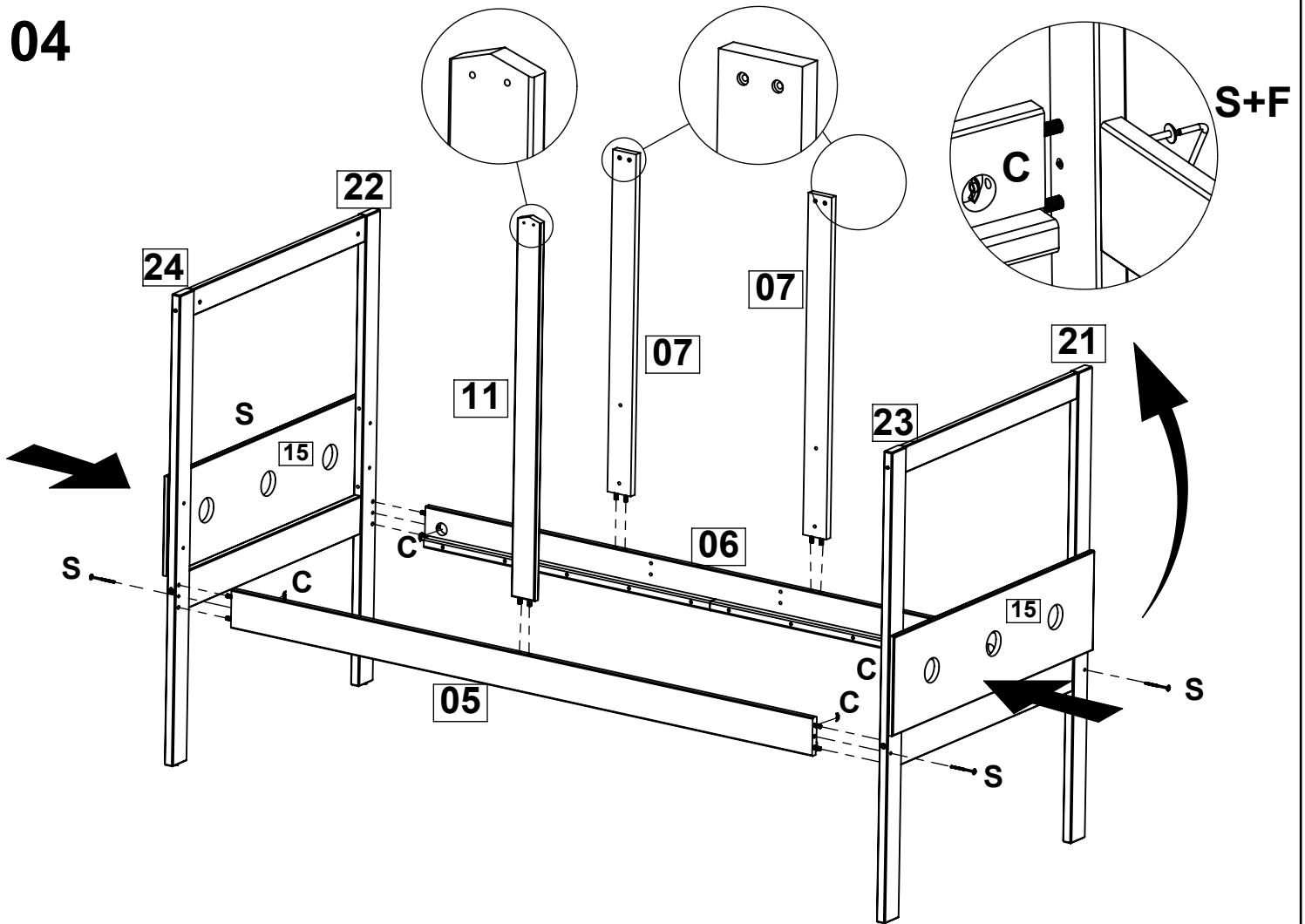



03





- R x8**
-  M6x35mm
- F x1**
- 

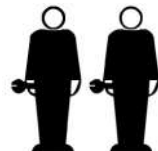
04




- S x4**
-  M6x80mm


- C x4**
- 


- F x1**
- 

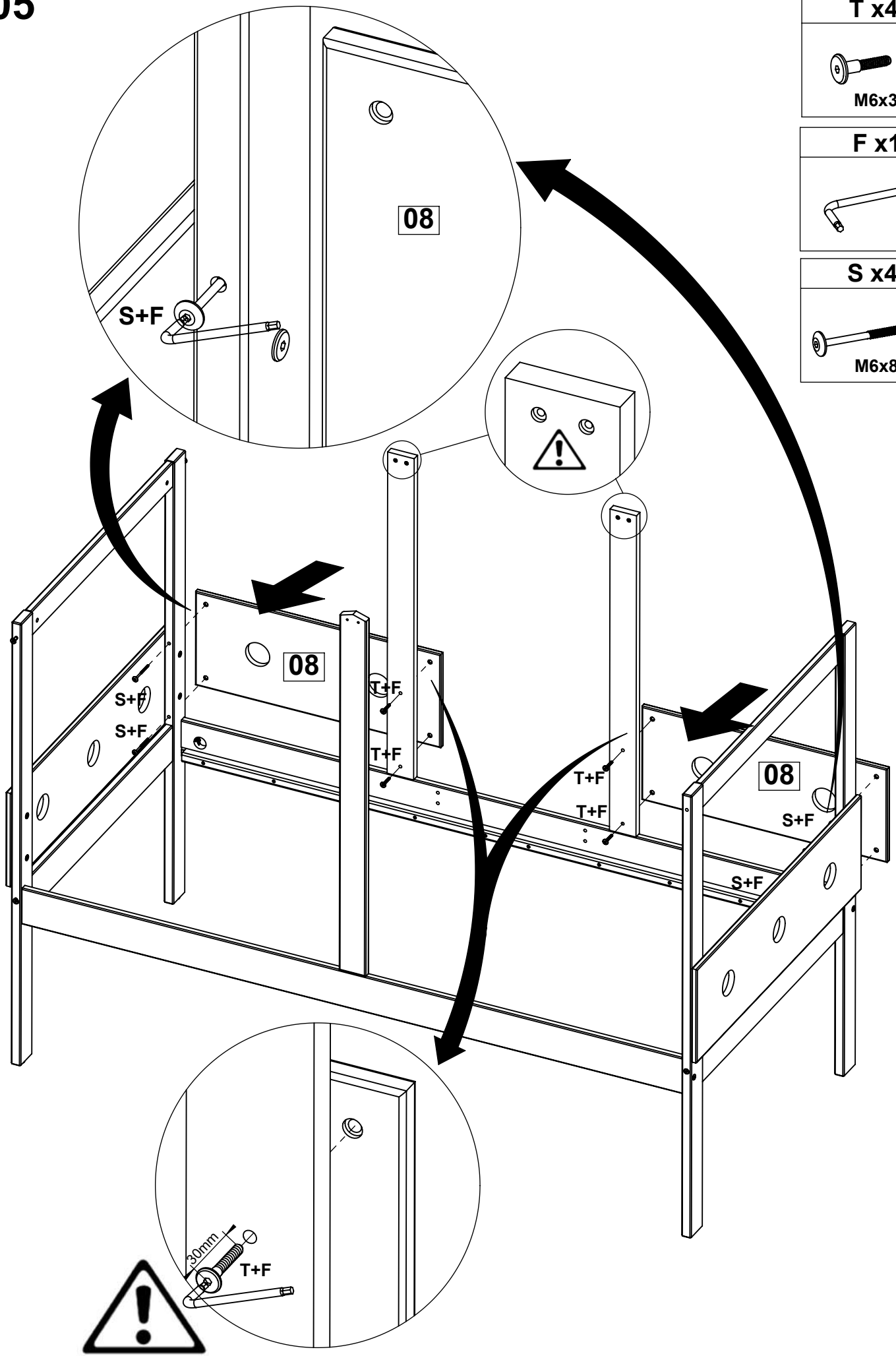


05

T x4

M6x30mm

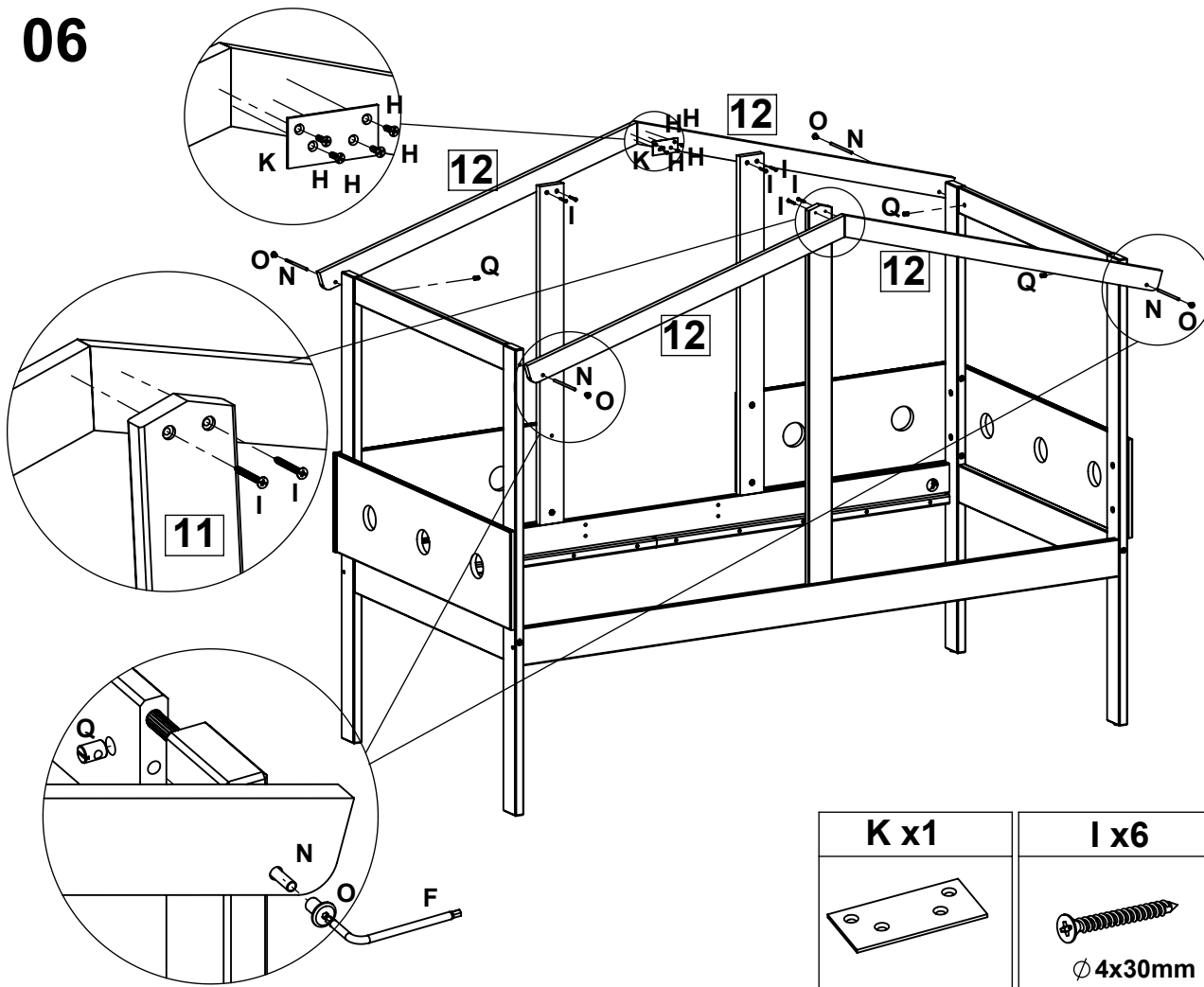
F x1


S x4

M6x80mm



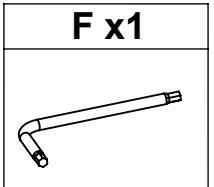
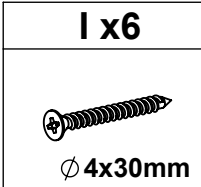
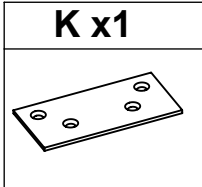
30mm
T+F

06

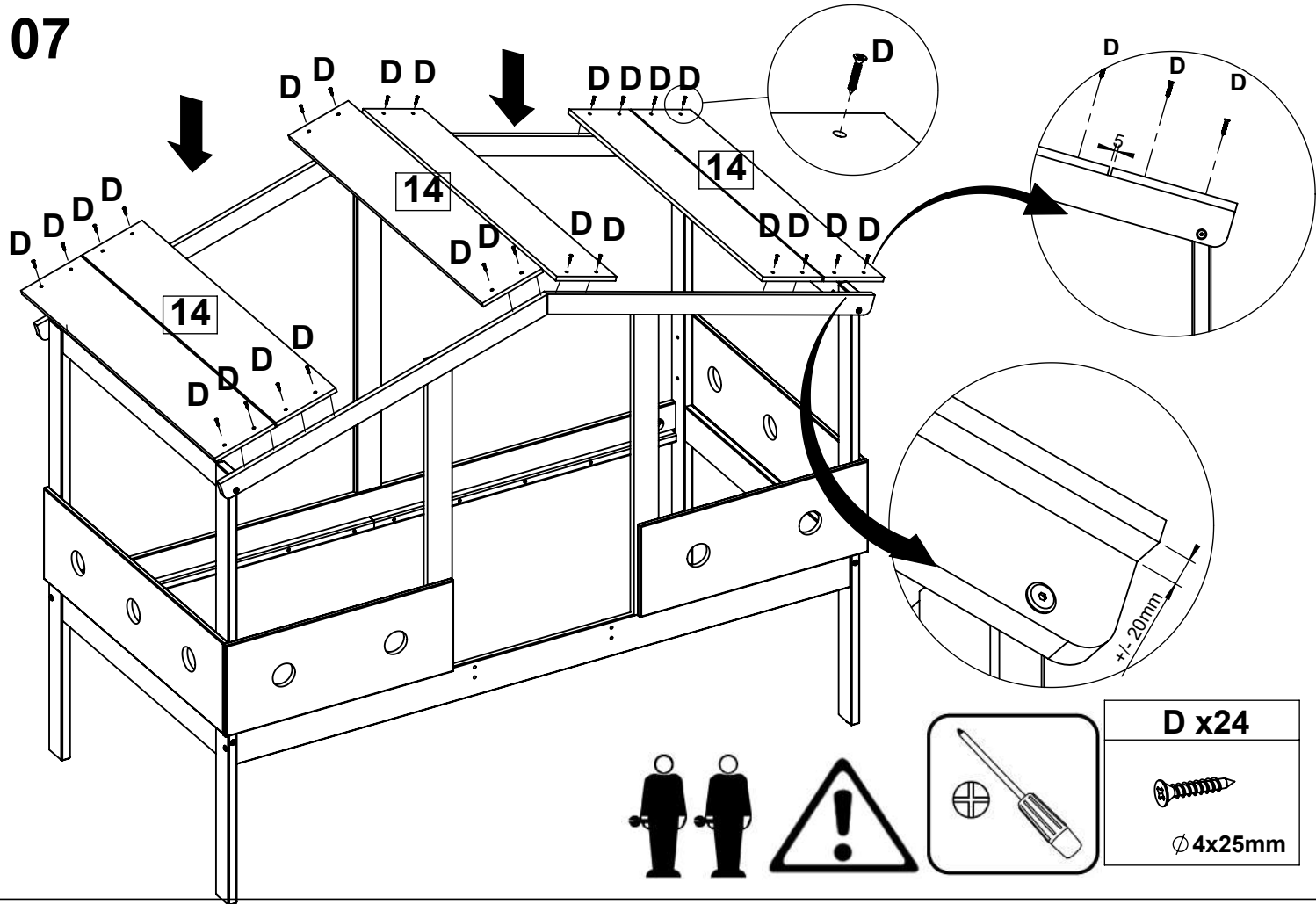


- O x4**
- H x4**

Ø4x16mm
- Q x4**
- N x4**



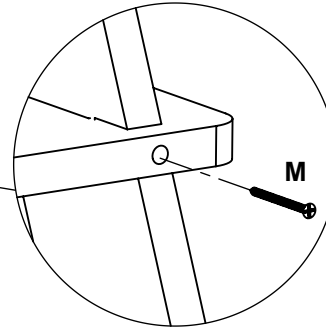
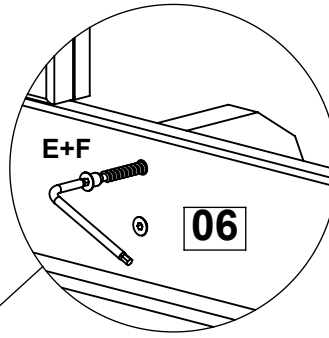
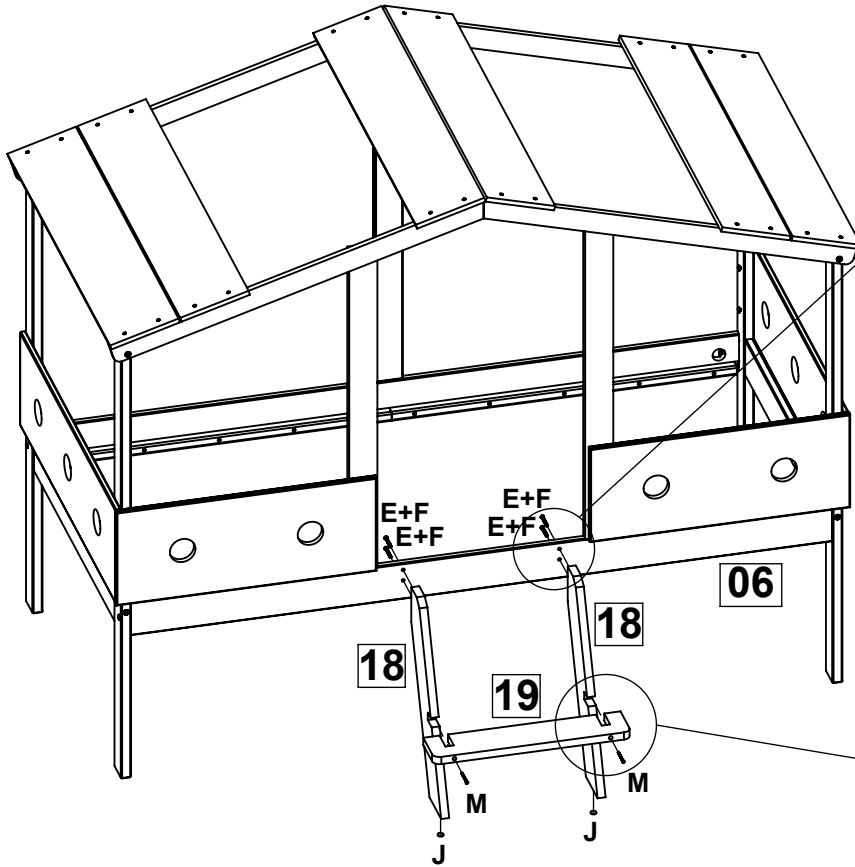
07



- D x24**

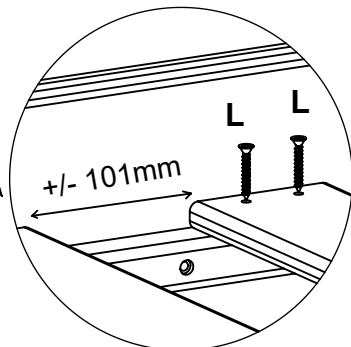
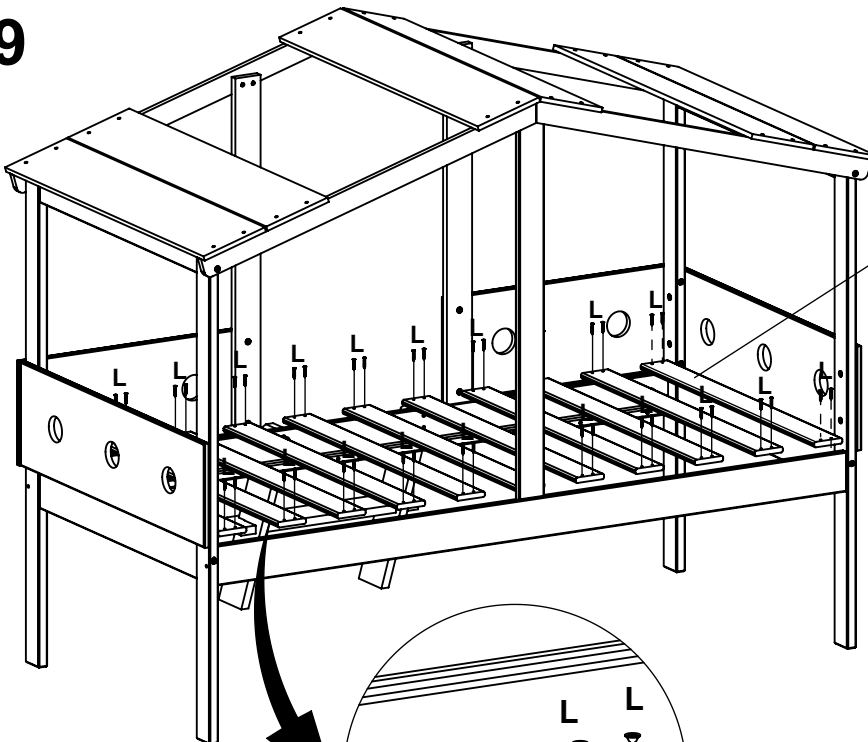
Ø4x25mm

08



J x2
M x2
$\phi 4 \times 50 \text{mm}$
E x4
$\phi 7 \times 50 \text{mm}$
F x1

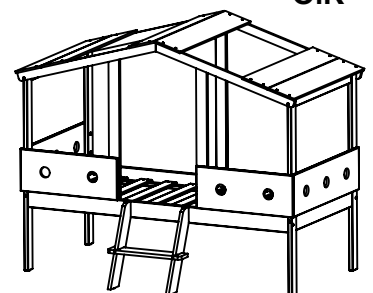
09

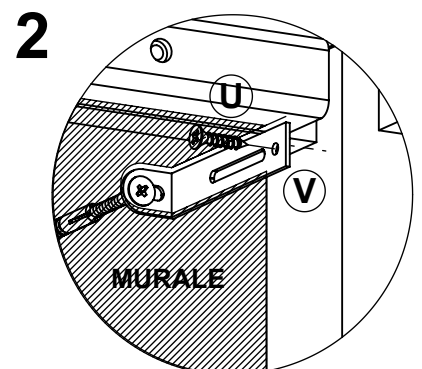
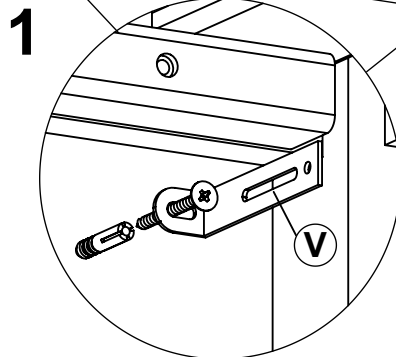
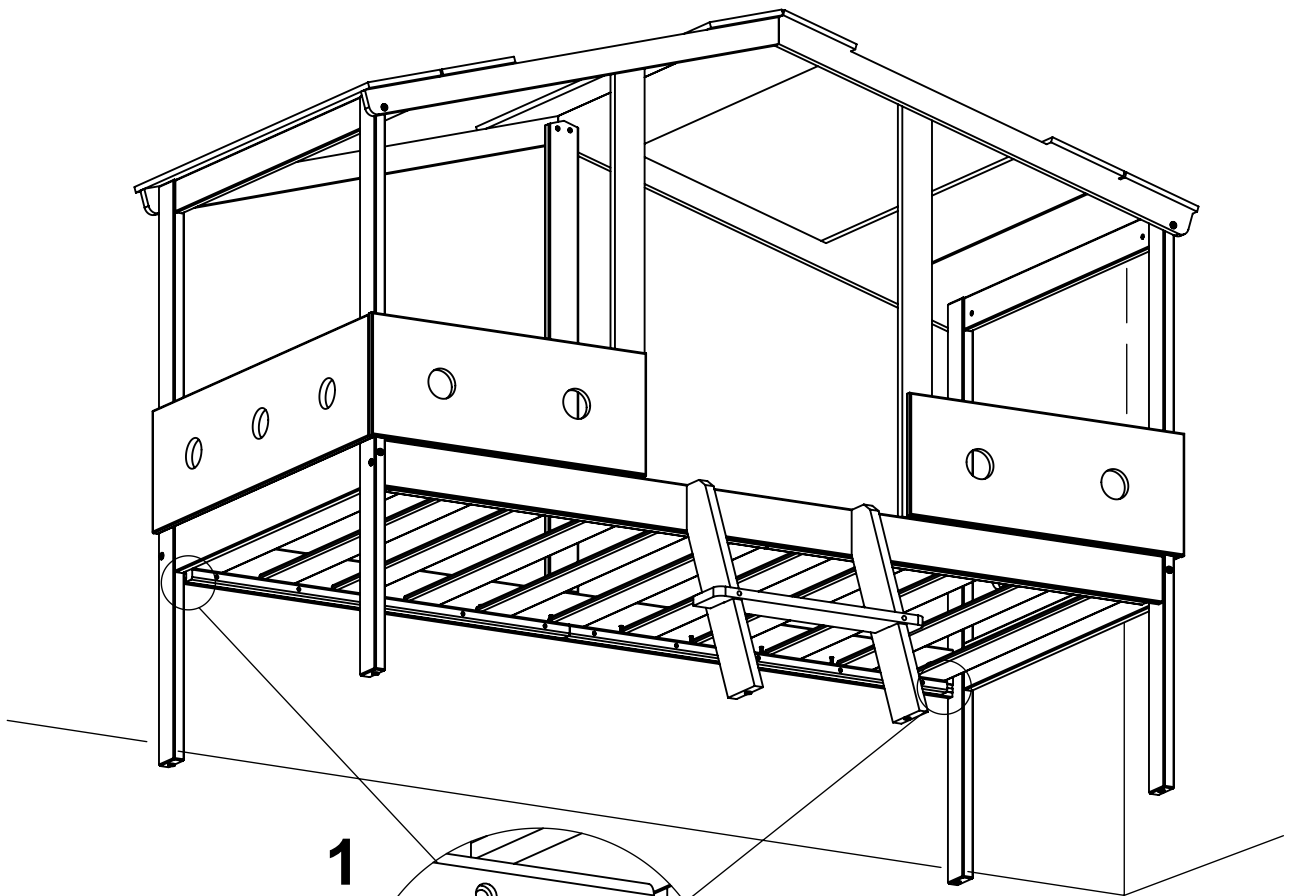
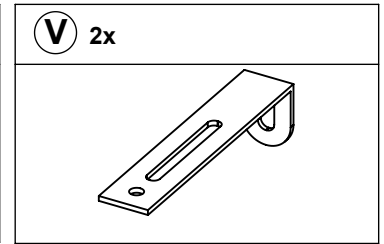
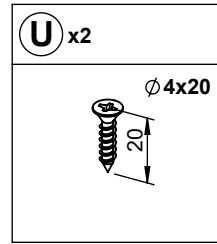
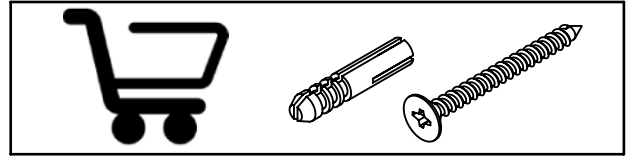
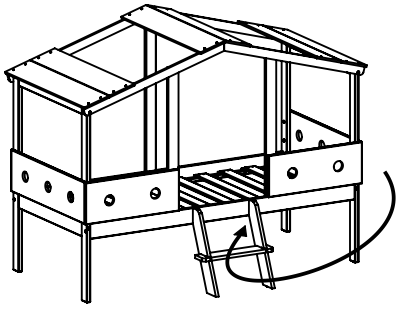


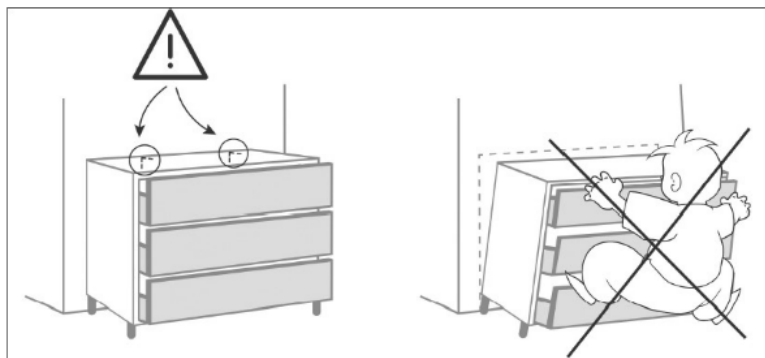
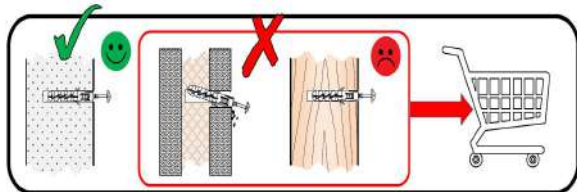
Lx44
$\phi 4.5 \times 30 \text{mm}$

33 x 11

O.K







DE	<p>Warnhinweis: Wenn der Ware Dübel und Schrauben beiliegen, sind sie ausschließlich zur Anwendung an Wänden aus massiven und einheitlichen Materialien bestimmt, um ein Umkippen zu verhindern. Vergewissern Sie sich vor dem Bohren, dass sich keine Gas-, Wasser-, oder Stromleitungen an der Bohrstelle befinden. Zur Befestigung an anderen Wänden müssen Spezialdübel verwendet werden. Erkundigen Sie sich im Handel nach den für die jeweilige Wandbeschaffenheit geeigneten Schrauben und oder Dübel. Für eine unsachgemäße Montage und dadurch entstandene Schäden übernimmt der Hersteller keine Haftung. Bitte alle Schrauben in regelmäßigen Abständen überprüfen und nachziehen.</p>
FR	<p>Avertissement : Si des chevilles et des vis sont fournies avec l'article, elles sont exclusivement destinées à être utilisées sur des murs en matériaux massifs et homogènes pour éviter tout basculement. Avant de percer, assurez-vous qu'aucune conduite de gaz, d'eau ou d'électricité ne se trouve à l'endroit où vous percez. Pour la fixation sur d'autres murs, il faut utiliser des chevilles spéciales. Renseignez-vous en magasin sur les vis et les chevilles adaptées à chaque type de mur. Le fabricant décline toute responsabilité en cas de montage incorrect et de dommages qui en résulteraient. Veuillez vérifier et resserrer toutes les vis à intervalles réguliers. ATTENTION ! Les meubles contenant des panneaux à base de bois (panneaux de particules, panneaux de fibres, contreplaqué...) peuvent émettre des substances polluantes dans l'air intérieur. Il est ainsi recommandé, après l'installation du meuble dans son logement, d'aérer fréquemment la pièce concernée pendant au moins quatre semaines afin de réduire son exposition aux polluants émis par le meuble LED: Ce luminaire est un produit de décoration. Ce luminaire ne convient pas pour l'éclairage principal d'une pièce de la maison.</p>
UK	<p>Warning: If dowels and screws are included with the product, they are only intended for use on walls made of solid and uniform materials to prevent them from tipping over. Before drilling, make sure that there are no gas, water or electricity pipes at the drilling site. Special anchors must be used for fastening to other walls. Ask in the trade for the screws and or dowels suitable for the respective wall condition. The manufacturer accepts no liability for improper installation and any resulting damage. Please check and retighten all screws at regular intervals.</p>
IT	<p>Avvertenza: Se con il prodotto sono forniti tasselli e viti, questi sono destinati esclusivamente all'utilizzo su pareti realizzate con materiali solidi ed uniformi, per evitare il ribaltamento. Prima di eseguire i fori assicurarsi che non ci siano condutture di gas, acqua o elettriche vicino al punto di perforazione. Per il fissaggio ad altre pareti è necessario utilizzare tasselli speciali. Chiedere al proprio rivenditore le viti e/o tasselli adatti al tipo di parete in questione. Il produttore non si assume alcuna responsabilità in caso di montaggio improprio e dei danni che ne derivano. Controllare e serrare tutte le viti a distanza regolare.</p>
PL	<p>Ostrzeżenie: Jeżeli do towaru dołączone są kołki i śruby, są one przeznaczone wyłącznie do stosowania na ścianach wykonanych z solidnych i jednolitych materiałów, aby zapobiec przewróceniu. Przed rozpoczęciem wiercenia należy upewnić się, że w miejscu wiercenia nie są ułożone rury gazowe, wodociągowe lub przewody elektryczne. Do mocowania do innych ścian należy stosować kołki specjalne. O śruby lub kołki odpowiednie dla konstrukcji danej ściany należy pytać w sklepach specjalistycznych. Producent nie ponosi odpowiedzialności za nieprawidłowy montaż i wynikłe z tego tytułu szkody. Wszystkie śruby należy regularnie sprawdzać i dokręcać.</p>
ESP	<p>Advertencia: En el caso de incluirse tacos y tornillos con la mercancía, estos están previstos únicamente para su uso en paredes macizas y homogéneas a fin de evitar un posible vuelco. Antes de taladrar, asegúrese de que por el punto de perforación no pasan tuberías de gas o agua o cables eléctricos. Para la fijación en otro tipo de paredes deben utilizarse tacos especiales. Pregunte en la tienda por los tornillos o tacos adecuados para las características de la pared en cuestión. El fabricante no asume ninguna responsabilidad por un montaje incorrecto ni por los daños resultantes del mismo. Compruebe todos los tornillos en intervalos regulares y apriételes.</p>
CZ	<p>Výstražné upozornění: Pokud jsou k výrobku přiloženy hmoždinky a šrouby, jsou určeny výhradně pro použití do stěn zhotovených z masivních a homogenních materiálů, a to za účelem zajištění proti převrácení. Před vrtáním se ujistěte, že se v místě vrtání nenachází vedení plynu, vody nebo elektřiny. Pro připevnění k jiným stěnám je nutné použít speciální hmoždinky. Informujte se v obchodě o hmoždinkách a/nebo šroubech vhodných pro příslušnou strukturu stěny. Výrobce nenes odpovědnost za nesprávnou montáž a za škody jí způsobené. Všechny šrouby pravidelně kontrolujte a dotahujte.</p>
SK	<p>Informácia o nebezpečenstve: Ak sú k tovaru priložené príchytky a skrutky, sú určené výlučne na použitie na stenách z masívnych a jednotných materiálov, aby sa zabránilo prevráteniu. Pred vrtaním sa uistite, že sa na vrtanom mieste nenachádzajú žiadne plynové, vodovodné alebo elektrické vedenia. Na upevnenie na iných stenách musia byť použité špeciálne príchytky. Spýtajte sa v predajni na skrutky a/alebo príchytky vhodné pre príslušný typ steny. Výrobca nepreberá ručenie za nesprávnu montáž a tým vzniknuté škody. Všetky skrutky v pravidelných intervaloch kontrolujte a dotiahnite.</p>
HU	<p>Figyelmeztetés: Amennyiben a termék csomagolásá tipliket és csavarokat is tartalmaz, azok kizárólag masszív, egységes anyagból készült falakon használhatók, a felborulás megakadályozásának céljából. A fúrás előtt bizonyosodjon meg arról, hogy a fúrás helyén nem található gáz-, víz- vagy elektromos vezeték. Egyéb falakra történő rögzítéshez speciális tiplik szükségesek. Az egyes faltípusokkal használható megfelelő csavarokkal és/vagy tiplikkel kapcsolatos információkért kérjük, forduljon forgalmazójához. A nem szakszerű szerelésért és az abból keletkező károkkért a gyártót semmilyen felelősség nem terheli. Minden csavart ellenőrizzen és rögzítsen rendszeresen.</p>
BG	<p>Предупредително указание: Ако в окомплектовката на доставката са включени дюбели и винтове, те са предназначени единствено за употреба върху стени от масивни и еднородни материали, за да се предотврати преобръщане. Преди пробиване се уверете, че на мястото на пробиване няма тръби за газ, за вода или електрически проводници. За закрепване към други стени трябва да се използват специални дюбели. Информирайте се в търговската мрежа относно подходящите винтове и/или дюбели за съответната конструкция на стената. Производителят не поема отговорност за неправилен монтаж и възникнали в резултат на това щети. Моля, проверявайте и затягвайте всички винтове на редовни интервали.</p>

TR	Uyarı: Ürün paketinde dübel ve vida varsa, bunlar devrilmeyi önlemek amacıyla, sadece masif ve yekpare malzemelerden imal edilmiş duvarlardaki kullanım için öngörülmüştür. Matkapla delik açmadan önce delme noktasında gaz, su veya elektrik hatlarının olmadığından emin olun. Ürünü başka duvarlara sabitlemek için özel dübeller kullanılmalıdır. Piyasadaki satıcılardan ilgili duvarın özelliğine uygun vidalar ve dübeller hakkında bilgi alın. Usulüne aykırı bir montaj ve bu nedenle oluşmuş hasarlar için üretici sorumluluk almamaktadır. Lütfen tüm vidaları düzenli aralıklarla kontrol edip tekrar sıkın.
PT	Advertência: Caso o produto venha com buchas e parafusos incluídos, os mesmos são exclusivamente destinados à fixação em paredes de materiais sólidos e uniformes, para evitar que o produto tombe. Antes de iniciar a perfuração, certifique-se de que não existem canalizações de gás, água ou fios elétricos a passar no local dos furos. Para a fixação noutro tipo de paredes, têm de ser utilizadas buchas especiais. Informe-se junto de um comerciante especializado sobre os parafusos e buchas a utilizar na parede específica. O fabricante não assume qualquer responsabilidade no caso de uma montagem inadequada e qualquer dano daí resultante. Verifique e volte a apertar todos os parafusos regularmente.
SI	Opozorilo: če so blagu priloženi zidni vložki in vijaki, so ti namenjeni izključno za uporabo na stenah iz masivnih in enotnih materialov, da se prepreči prevrnitev. Pred vrtnjem se prepričajte, da na mestu vrtnja ni plinskih, vodnih ali električnih napeljav. Za pritrditev na druge stene je treba uporabljati posebne zidne vložke. Pozanimajte se v trgovini o vijakih in/ali zidnih vložkih, primernih za posamezno sestavo stene. Proizvajalec ne prevzema jamstva za nepravilno montažo in zaradi tega nastalo škodo. Vse vijake redno preverjajte in naknadno privijajte.
NL	Waarschuwing: Indien er bij het product pluggen en schroeven zijn meegeleverd, zijn deze uitsluitend bestemd om in muren van massieve en homogene materialen te gebruiken om te voorkomen dat het product kantelt. Controleer voordat u begint of er geen gas-, water- of elektriciteitsleidingen lopen waar u gaat boren. Voor de bevestiging aan andere soorten muren moeten speciale pluggen worden gebruikt. Informeer in de winkel welke schroeven en/of pluggen geschikt zijn voor de desbetreffende muur. De fabrikant is niet aansprakelijk voor een onjuiste montage en de daardoor ontstane schade. Controleer regelmatig of alle schroeven nog goed vastzitten en draai ze zo nodig vast.
SRB	Upozoravajuća napomena: Ako su uz robu priloženi tiplovi i zavrtnji, isti su namenjeni isključivo za primenu na zidovima od kompaktnih i homogenih materijala, kako bi se sprečilo prevrtanje. Pre bušenja se uverite da se na mestu bušenja ne nalaze vodovi za gas, vodu ili struju. Za fiksiranje na drugačijim zidovima moraju da se upotrebe specijalni tiplovi. Raspitajte se u trgovini o zavrtnjima i/ili tiplovima koji su adekvatni za dotičnu teksturu zida. Proizvođač ne preuzima nikakvu odgovornost za nestručnu montažu i štete koje su nastale na taj način. Sve zavrtnje kontrolišite i dotezite u redovnim intervalima.
RO	Indicație de avertizare: Dacă produsul este livrat împreună cu șuruburi și dibluri, acestea sunt destinate exclusiv utilizării pe pereții construiți din materiale masive și uniforme, pentru a preveni răsturnarea produsului. Înainte de a realiza găurile, asigurați-vă că nu există conducte de gaz, apă sau electricitate în locul pe care doriți să-l găuriți. Pentru prinderea pe alte tipuri de pereți, trebuie să utilizați dibluri speciale. Interesați-vă la magazinul specializat, pentru a găsi șuruburile și/sau diblurile potrivite pentru peretele dvs. Producătorul nu este responsabil, în cazul unui montaj necorespunzător pentru daunele rezultate. Vă rugăm să verificați toate șuruburile la intervale regulate și să le strângeți.
HR	Upozorenje: Ako su uz proizvod priložene tiple i vijci, oni su namijenjeni isključivo za korištenje na zidovima od čvrstih i jednoličnih materijala kako bi se spriječilo prevrtanje. Prije bušenja provjerite da na mjestu bušenja nema električnih vodova, plinskih ili vodovodnih cijevi. Za pričvršćivanje na ostale zidove potrebno je koristiti posebne tiple. Prilikom kupnje raspitajte se kod svog prodavača o vijcima i tiplama koji su prikladni za odgovarajuću zidnu strukturu. Proizvođač ne odgovara za štete nastale uslijed nepravilne montaže. Sve vijke potrebno je redovito provjeravati i zategnuti.
SE	Varning: Om plugg och skruvar följer med produkten är de endast avsedda för väggar av massivt och enhetligt material för att förhindra att produkten vippas. Försäkra dig om att inga gas-, vatten- eller elledningar befinner sig på platsen som du ska borra innan du börjar. För fastsättning i väggen måste specialplugg användas. Informera dig i en butik om vilka skruvar och plugg som passar till vilken vägg. För en felaktig montering och skador som uppstår på grund av detta tar tillverkaren inget ansvar. Kontrollera och dra åt alla skruvar med jämna mellanrum.
RUS	Предупреждение: Если изделие поставляется вместе с дюбелями и шурупам, они предназначены исключительно для использования на стенах из монолитных и однородных материалов, чтобы предотвратить возможное обрушение. Перед началом сверления убедитесь, что на месте сверления нет газопровода, водопровода или электропроводки. Для крепления к другим стенам необходимо использовать специальные дюбели. Узнайте у продавца, какие шурупы или дюбели подходят для соответствующей структуры стены. Производитель не несет ответственности за неправильный монтаж и вызванный им ущерб. Регулярно проверяйте и подтягивайте все шурупы.
UKR	Попередження: Якщо до виробу додаються дюбелі та гвинти, вони призначені виключно для використання на стінах з цільних й однорідних матеріалів, щоб не допустити перекидання. Перед свердлінням переконайтесь, що на місці свердління немає ліній газо-, водопостачання чи електропроводки. Для кріплення до інших стін необхідно використовувати спеціальні дюбелі. Запитайте продавця, які гвинти та/або дюбелі підходять для стіни з відповідною структурою. Виробник не несе відповідальності за неправильний монтаж та збитки, що виникли внаслідок цього. Перевіряйте та підтягуйте всі гвинти через регулярні проміжки часу.
LT	Išpėjimas: jei prie prekės pridėtos mūrvinės ir varžtai, jie skirti naudoti tik ant sienų, pagamintų iš tvirtų ir vienodų medžiagų, kad būtų galima išvengti apvirtimo. Prieš gręždami įsitinkite, kad gręžiamoje vietoje nėra dujotiekio, vandentiekio ar elektros linijų. Tvirtinant prie kito tipo sienų reikia naudoti specialias mūrvinės. Teiraukitės pardavėjo atitinkamai sienos konstrukcijai tinkamų varžtų ir (arba) mūrvinių. Gamintojas neprisiima atsakomybės dėl netinkamo montavimo ir dėl to atsiradusios žalos. Visus varžtus reguliariai tikrinkite ir priveržkite.
LV	Bridinājums: Ja precei ir pievienoti dībeļi un skrūves, prece ir paredzēta izmantošanai tikai uz sienām, kas izgatavotas no cietiem un viendabīgiem materiāliem, lai novērstu apgāšanos. Pirms urbšanas pārlicinieties, ka urbšanas vietā nav gāzes, ūdens vai elektropārvades līniju. Lai piestiprinātu pie citām sienām, jāizmanto speciāli dībeļi. Jautājiet savam izplatītājam par skrūvēm un/vai dībeļiem, kas ir piemēroti attiecīgajai sienas konstrukcijai. Ražotājs neuzņemas atbildību par nepareizu montāžu un no tās sekojošajiem bojājumiem. Lūdzu, regulāri pārbaudiet un pievelciet visas skrūves.
EE	Hoiatus! Kui tootele on kaasa pandud tüüblid ja kruvid, on need mõeldud kasutamiseks üksnes massiivsest ja ühtsest materjalist seintel, vältimaks ümberkukkumist. Veenduge enne puurimist, et puurimiskohas ei oleks gaasi- või veetorusid ega elektrijuhtmeid. Seintele kinnitamiseks tuleb kasutada spetsiaalseid tüüpleid. Uurige kaubandusvõrgust, millised kruvid ja/või tüüblid konkreetses seinas sobivad. Tootja ei võta endale mittenõuetekohasest paigaldamisest tingitud kahjude eest mingit vastutust. Kontrollige ja järelpingutage kõiki kruvisid regulaarselt.



LE TRI
+ FACILE



FR

Donnez ou recyclez
vos meubles.



Association

ou



Magasin

ou



Déchèterie

<https://quefairedemesdechets.fr>

DE ACHTUNG

- Wichtige Sicherheitshinweise ! Gebrauchsanleitung sorgfältig lesen und für spätere Verwendung aufbewahren.

- Die Anleitungen des Herstellers sind stets zu befolgen.
- Das Etagenbett sollte von 2 Personen aufgebaut werden.
- Empfohlene Matratzengröße 900 x 2 000 mm.
- Bitte verwenden Sie keine Matratze, die dicker als 140 mm ist.
- **WARNHINWEIS:** Hochbetten und das obere Bett von Etagenbetten sind für Kinder unter 6 Jahren aufgrund der Verletzungsgefahr durch Herabfallen nicht geeignet.
- **WARNHINWEIS:** Bei unsachgemäßem Gebrauch können Etagenbetten und Hochbetten eine ernste Verletzungsgefahr durch Strangulation darstellen. Gegenstände, die nicht für den Gebrauch mit dem Bett bestimmt sind, dürfen niemals an einem Teil des Etagenbettes befestigt oder aufgehängt werden, dies gilt z. B., aber nicht ausschließlich, für Seile, Schnüre, Kordeln, Haken, Gürtel und Taschen.
- Schraubenverbindungen von Zeit zu Zeit auf ihre Festigkeit prüfen, gegebenenfalls nachziehen, da die Stabilität der Konstruktion sonst nicht gegeben ist.
- **WARNHINWEIS:** Das Etagenbett/Hochbett darf nicht benutzt werden, wenn ein konstruktives Bauteil beschädigt ist oder fehlt.
- **WARNHINWEIS:** Kinder können zwischen dem Bett und der Wand, einer Dachschräge, der Zimmerdecke, angrenzenden Einrichtungsgegenständen (z. B. Schränken) und usw. eingeklemmt werden. Um ernste Verletzungsgefahr zu vermeiden, darf der Abstand zwischen der Oberkante der Absturzsicherung und der angrenzenden Struktur 75 mm nicht überschreiten oder muss größer sein als 230 mm. Beachten Sie Hinweise für eine vorgesehene Wandbefestigung in der Montageanleitung.
- Der Sicherheitsaufkleber darf auf keinen Fall entfernt werden!
- Es ist für eine ausreichende Raumbelüftung zu sorgen, um die Luftfeuchte niedrig zu halten und eine Schimmelbildung im und um das Bett zu verhindern.

ACHTUNG !! Betrifft Spielbetten mit Rutsche.

- Achten Sie beim Aufbau des Spielbettes darauf, dass am Auslauf der Rutsche genügend Freiraum vorhanden ist, damit Ihr Kind gefahrlos das Rutschen beenden kann. Es besteht sonst Verletzungsgefahr für ihr Kind.
- Achten Sie darauf, dass auf, an und nach der Rutsche keine Gegenstände vorhanden sind, die das Rutschen behindern könnten. Es besteht sonst Verletzungsgefahr für ihr Kind

CZ POZOR

- Důležité bezpečnostní pokyny! Návod k použití si pečlivě přečtěte a uschovejte pro pozdější potřebu.

- Vždy dodržujte pokyny výrobce.
- Montáž palandy by měly provádět 2 osoby.
- Doporučená velikost matrace je 900 x 2 000 mm.
- Nepoužívejte prosím matrace o tloušťce větší než 140 mm.
- Věnujte prosím pozornost označení na stojně žebříku (černá šipka), které udává povolenou výšku matrace.
- **VAROVÁNÍ:** Patrové postele a horní postele paland nejsou vhodné pro děti do 6 let z důvodu rizika zranění v důsledku pádu.
- **VAROVÁNÍ:** Při nesprávném používání mohou palandy a patrové postele představovat vážné riziko úškrtení. Předměty, které nejsou určeny pro použití s postelí, je zakázáno připevňovat nebo zavěšovat na části palandy. To platí například, nikoliv však výhradně, pro lana, šňůry, provazy, háčky, pásky a tašky.
- Čas od času zkontrolujte pevnost šroubových spojů a případně je utáhněte. V opačném případě nelze zaručit stabilitu konstrukce.
- **VAROVÁNÍ:** Palandu/patrovou postel je zakázáno používat, pokud je poškozen nebo chybí některý z konstrukčních dílů.
- **VAROVÁNÍ:** Děti mohou uvíznout mezi postelí a stěnou, střešním zešikmením, stropem pokoje, přilehlým bytovým zařízením (např. skříněmi) atp. V zájmu vyloučení rizika vážného zranění nesmí být vzdálenost mezi horní hranou ochrany proti pádu a přilehlou strukturou větší než 75 mm, nebo naopak musí být větší než 230 mm. Věnujte pozornost pokynům pro správné upevnění na stěnu v montážním návodu.
- Bezpečnostní nálepka nesmí být v žádném případě odstraněna!
- V místnosti je třeba zajistit dostatečné větrání za účelem snížení vlhkosti vzduchu a zabránění tvorby plísní uvnitř a v okolí postele.

POZOR!! Týká se dětských postelí se skluzavkou.

- Při montáži dětské postele dbejte na to, aby na konci skluzavky byl dostatek volného prostoru, který umožní vašemu dítěti bezpečně dokončit sklouznutí. V opačném případě by mohlo dojít ke zranění dítěte.

DA Bemærk

- Vigtige sikkerhedsanvisninger! Læs omhyggeligt brugervejledningen og gem den til senere reference.

- Producentens anvisninger skal altid følges.
- Køjesengen skal samles af 2 personer.
- Anbefalet madrastørrelse 900 x 2 000 mm
- Anvend ikke en madras, der er tykkere end 140 mm.
- Vær opmærksom på markeringen på sengens stige (sort pil). Denne angiver den tilladte madrashøjde.
- **ADVARSEL:** Højsenge og den øverste seng i en køjeseng er ikke egnede til børn under 6 år på grund af faren for skader, hvis barnet falder ned.
- **ADVARSEL:** Ved usagkyndig brug kan køje- og højsenge udgøre en alvorlig farekilde som følge af kvælning. Genstande, der ikke er bestemt til brug i forbindelse med sengen, må aldrig fastgøres til dele af køjesengen eller ophænges på denne. Dette gælder f.eks., men er ikke begrænset til, reb, bånd, snore, kroge, remme og tasker.
- Kontroller regelmæssigt, at skruerne sidder fast, og efterspænd dem eventuelt, da konstruktionens stabilitet ellers ikke er givet.
- **ADVARSEL:** Køjesengen/højsengen må ikke anvendes, hvis en konstruktionsdel er beskadiget eller mangler.
- **ADVARSEL:** Børn kan komme i klemme mellem sengen og væggen, en skrå væg, værelsets loft, indretningsgenstande i nærheden (f.eks. skabe) og osv. For at undgå alvorlige personskader skal afstanden mellem overkanten af faldsikringen og den tilstødende struktur være under 75 mm eller over 230 mm. Følg anvisningerne vedrørende fastgørelse i væggen i monteringsvejledningen.
- Sikkerhedsmærkatene må under ingen omstændigheder fjernes!
- Der skal sørges for tilstrækkelig ventilation af værelset for at holde luftfugtigheden lav og for at undgå, at der dannes skimmel i og omkring sengen.

OBS!! Vedrørende legesenge med rutsjebane.

- Vær ved opbygningen af legesengen opmærksom på, at der er tilstrækkelig plads omkring rutsjebanen til, at dit barn kan komme af rutschebanen uden problemer. Ellers kan dit barn komme til skade.
- Sørg for, at der ikke er genstande foran og bagved rutsjebanen, der kan forhindre rutsjeturen. Ellers kan dit barn komme til skade.
- Ite na to, aby se na skluzavce, vedle skluzavky a před skluzavkou nenacházely žádné předměty, které by mohly vašemu dítěti bránit ve sklouznutí. V opačném případě by mohlo dojít ke zranění dítěte.

EL

ΠΡΟΣΟΧΗ

- Σημαντικές υποδείξεις ασφαλείας ! Διαβάστε με προσοχή και φυλάξτε τις οδηγίες χρήσης για να μπορείτε να ανατρέξετε σε αυτές αργότερα.

- Οι οδηγίες του κατασκευαστή πρέπει να λαμβάνονται πάντα υπόψη.
- Για τη συναρμολόγηση του κρεβατιού κουκέτα απαιτούνται 2 άτομα.
- Συνιστώμενο μέγεθος στρώματος 900 x 2 000 mm.
- Μην χρησιμοποιείτε στρώμα, το πάχος του οποίου υπερβαίνει τα 140 mm.
- Προσέξτε την ένδειξη στον ορθοστάτη της σκάλας (μαύρο βέλος) του κρεβατιού, το οποίο υποδεικνύει το μέγιστο επιτρεπόμενο ύψος του στρώματος.
- **ΠΡΟΕΙΔΟΠΟΙΗΣΗ:** Τα υπερυψωμένα κρεβάτια και το άνω κρεβάτι σε κρεβάτια κουκέτες είναι ακατάλληλα για παιδιά που δεν έχουν συμπληρώσει το 6ο έτος της ηλικίας τους λόγω κινδύνου τραυματισμού από ενδεχόμενη πτώση.
- **ΠΡΟΕΙΔΟΠΟΙΗΣΗ:** Σε περίπτωση μη ενδεδειγμένης χρήσης τα κρεβάτια κουκέτες και τα υπερυψωμένα κρεβάτια ενέχουν σοβαρό κίνδυνο τραυματισμού από στραγγαλισμό. Δεν επιτρέπεται η στερέωση ή ανάρτηση στο κρεβάτι ή σε ένα τμήμα του, αντικειμένων, τα οποία δεν προορίζονται για χρήση με το κρεβάτι, όπως π. χ. μεταξύ άλλων σύρματα, κορδόνια, σπάγκοι, γάντζοι, ζώνες και τσάντες.
- Ελέγχετε κατά διαστήματα τη σταθερότητα των βιδωτών συνδέσεων και σφίγγετέ τις, εφόσον χρειάζεται, γιατί διαφορετικά δεν διασφαλίζεται η σταθερότητα της κατασκευής.
- **ΠΡΟΕΙΔΟΠΟΙΗΣΗ:** Η χρήση του υπερυψωμένου κρεβατιού/κρεβατιού κουκέτα δεν επιτρέπεται, εάν έχει υποστεί ζημιά ή λείπει κάποιο δομικό στοιχείο του.
- **ΠΡΟΕΙΔΟΠΟΙΗΣΗ:** Τα παιδιά μπορεί να εγκλωβιστούν μεταξύ του κρεβατιού και του τοίχου, μίας επικλινούς στέγης, του ταβανιού ή παρακείμενων αντικειμένων επίπλωσης (π.χ. ντουλαπών) κτλ. Προς αποτροπή του κινδύνου ενός σοβαρού τραυματισμού, η απόσταση μεταξύ του άνω άκρου του κιγκλιδώματος και της παρακείμενης δομής πρέπει να είναι μικρότερη από 75 mm ή μεγαλύτερη από 230 mm. Λάβετε υπόψη τις υποδείξεις στο εγχειρίδιο οδηγιών συναρμολόγησης σχετικά με την προβλεπόμενη στερέωση στον τοίχο.
- Σε καμία περίπτωση δεν επιτρέπεται η αφαίρεση των αυτοκόλλητων ασφαλείας!
- Πρέπει να εξασφαλίζεται ο επαρκής εξαερισμός του χώρου, προκειμένου η ατμοσφαιρική υγρασία να παραμένει σε χαμηλά επίπεδα και να αποτρέπεται ο σχηματισμός μούχλας γύρω από το κρεβάτι.

ΠΡΟΣΟΧΗ !! Αφορά κρεβάτια παιχνιδιού με τσουλήθρα.

- Κατά τη συναρμολόγηση του κρεβατιού παιχνιδιού φροντίστε, ώστε στο τέρμα της τσουλήθρας να υπάρχει επαρκής ελεύθερος χώρος για να μπορεί το παιδί σας να εξέρχεται χωρίς κίνδυνο πρόσκρουσης από την τσουλήθρα. Διαφορετικά υπάρχει κίνδυνος τραυματισμού για το παιδί σας.
- Φροντίστε ώστε να μην υπάρχουν αντικείμενα επάνω, δίπλα και μπροστά από την τσουλήθρα που θα μπορούσαν να εμποδίσουν την πορεία του παιδιού. Διαφορετικά υπάρχει κίνδυνος τραυματισμού για το παιδί σας.

EN

WARNING

- Important safety instructions! Read the instruction manual carefully and keep for reference.

- The manufacturer's instructions must be followed at all times.
- This bunk bed should be assembled by 2 people.
- Recommended mattress size 900 x 2 000 mm.
- Do not use a mattress thicker than 140 mm.
- **WARNING:** Platform beds and the upper bunk of bunk beds are not suitable for children under 6 due to the risk of injury from falling.
- **WARNING:** If used improperly, platform beds and bunk beds can present a serious risk of injury from strangulation. Items that are not intended for use with the bed, and which must never be fastened to or hung on any part of the bunk bed include, for example, ropes, laces, cords, hooks, belts and bags.
- From time to time, check screws for strength, and tighten if necessary, otherwise the stability of the bed cannot be guaranteed.
- **WARNING:** The bunk bed/platform bed must not be used if any structural components are damaged or missing.
- **WARNING:** Children may become trapped between the bed and the wall, a pitched roof, the ceiling, adjacent furniture (such as cabinets) etc. To avoid serious risk of injury, the distance between the top edge of the guardrail and the adjacent structure must be less than 75 mm or greater than 230 mm. To fix the bed to the wall, follow the instructions in the assembly guide.
- The safety sticker must under no circumstances be removed!
- Ensure adequate ventilation to keep humidity low and prevent mould growth in and around the bed.

WARNING!! For play beds with slides:

- When setting up the play bed, you must leave enough free space at the bottom of the slide to ensure that your child can exit safely. Otherwise there is a risk of injury to your child.
- Make sure that there is nothing on or near the slide that could hinder the action of sliding. Otherwise there is a risk of injury to your child.

ES

¡ATENCIÓN!

- ¡Indicaciones de seguridad importantes! Lea atentamente el manual de instrucciones y guárdelo para posteriores consultas.

- Es obligatorio respetar las instrucciones del fabricante.
- La litera debe ser montada por 2 personas.
- Tamaño de colchón recomendado 900 x 2 000 mm.
- No utilice ningún colchón con más de 140 mm de espesor.
- **ADVERTENCIA:** Las camas altas y la litera superior no son aptas para niños menores de 6 años, debido al peligro de lesiones por caída.
- **ADVERTENCIA:** Si se usan inadecuadamente las literas y las camas altas representan un serio riesgo de lesiones por estrangulación. Los objetos que no estén previstos para el uso con la cama no se deben sujetar ni colgar nunca de una pieza de la litera, por ejemplo, pero no exclusivamente cables, cordones, cintas, ganchos, cinturones y bolsas.
- Revisar de vez en cuando la firmeza de las uniones atornilladas, apretándolas si fuese necesario, pues sino no se garantiza la estabilidad de la construcción.
- **ADVERTENCIA:** La litera/cama alta no se debe usar cuando una de las piezas constructivas está dañada o falta.
- **ADVERTENCIA:** Los niños podrían verse atrapados entre la cama y la pared, la inclinación del techo, el techo, otros muebles (p. ej. armarios) etc. Para evitar lesiones graves la distancia entre el borde superior del seguro contra caída y la estructura contigua no debe exceder los 75 mm o debe ser superior a 230 mm. Observe las indicaciones de una posible sujeción mural en las instrucciones de montaje.
- ¡La pegatina de seguridad no se debe retirar en ninguna circunstancia!
- Debe garantizarse suficiente ventilación para mantener la humedad ambiental baja y evitar la formación y propagación de hongos en y alrededor de la cama.

¡¡ATENCIÓN!! Asunto: camas de juego con tobogán

- Cuando monte la cama de juego preste atención a que la salida del tobogán disponga de suficiente espacio para que el niño pueda deslizarse sin peligro de recibir golpes. Podría lesionarse.
- Preste atención a que no haya ningún objeto en, encima de y después del tobogán que pudiese obstaculizar el deslizamiento por el tobogán. El niño podría lesionarse.

FI

HUOMIO

- Tärkeitä turvaohjeita! Lue ohjeet huolellisesti, ja säilytä ne myöhempää käyttöä varten.

- Valmistajan ohjeita on aina noudatettava.
- Kerrossänky on rakennettava 2 hengelle.
- Suositeltu patjan koko 900 x 2 000 mm.
- Älä käytä patjaa, joka on paksumpi kuin 140 mm.
- **VAROITUKSIA:** Kerrossängyt ja ylempi kerrossänky eivät putoamisvaaran takia sovellu alle 6-vuotiaille lapsille.

- VAROITUKSIA:** Jos kerrossänkyä ja parvisänkyä käytetään väärin, voi aiheutua vakava vamma kuristumisen takia. Tähän kerrossänkyyn ei koskaan saa kiinnittää tai ripustaa tuotteita, joita ei ole tarkoitettu käytettäväksi sen sängyn kanssa, kuten köysiä, naruja, nyörejä, koukkuja, hihnoja tai pusseja.
- Tarkista ajoittain ruuviliitosten lujuus ja kiristä ne tarvittaessa, koska muuten rakenteen vakautta ei voida taata.
- VAROITUKSIA:** Kerrossänkyä/parvisänkyä ei saa käyttää, jos jokin rakenneosaa on vaurioitunut tai puuttuu.
- VAROITUKSIA:** Lapset voivat jäädä puristuksiin sängyn ja seinän väliin, kaltevaan kattoon, kattoon, vierekkäisten kalusteiden (kuten kaapit) ja muiden vastaavien väliin. Vakavan loukkaantumisriskin välttämiseksi putoamissuojan yläreunan ja viereisen rakenteen välisen etäisyyden on oltava enintään 75 mm tai suurempi kuin 230 mm. Noudata asennusohjeissa esitettyjä seinäasennusta koskevia ohjeita.
- Turvamerkintöjä ei missään tapauksessa saa poistaa!
- Varmista riittävä tuuletus kosteuden pitämiseksi vähäisenä, jotta estetään homeen kasvu sängyssä ja sen ympäristössä.

HUOMIO! Koskee liukumäellä varustettuja vuoteita.

- Kun asennat lasten vuodetta niin varmista, että liukumäen alaosassa on riittävästi vapaata tilaa, jotta lapsesi voi turvallisesti laskea liukumäen loppuun. Muussa tapauksessa lapsesi voi loukkaantua.
- Varmista, että liukumäessä, sen edessä ja takana ei ole esineitä, jotka voisivat tukkia sen. Muussa tapauksessa lapsesi voi loukkaantua.

FR ATTENTION

- Consignes de sécurité importantes Lire attentivement le mode d’emploi et le conserver pour une utilisation ultérieure.

- Toujours suivre les instructions du fabricant.
- Le lit superposé doit être construit par 2 personnes.
- Taille de matelas conseillée 900 x 2 000 mm.
- Veillez ne pas utiliser de matelas d’une épaisseur supérieure à 140 mm.
- AVERTISSEMENT** : Les lits mezzanine et le lit supérieur des lits superposés ne sont pas adaptés aux enfants de moins de 6 mois car ceux-ci peuvent se blesser en tombant.
- AVERTISSEMENT** : Une utilisation inadéquate des lits superposés et des lits mezzanine peut présenter un risque sérieux de blessure par strangulation. Les objets non destinés à l’utilisation du lit ne doivent en aucun cas être fixés ou suspendus à une partie du lit mezzanine. Cela vaut par exemple, mais pas exclusivement, pour les cordes, lacets, cordons, crochets, ceintures et sacoches.
- Vérifier la tenue des raccords vissés de temps en temps, resserrer le cas échéant car sinon, la stabilité de la structure n’est pas assurée.
- AVERTISSEMENT** : Le lit superposé/lit mezzanine ne doit pas être utilisé si un élément de la structure est endommagé ou manquant.
- AVERTISSEMENT** : Les enfants peuvent être coincés entre le lit et le mur, un toit incliné, le plafond de la chambre, du mobilier adjacent (p.ex. des armoires) etc. Afin d’éviter des risques sérieux de blessure, la distance entre le bord supérieur de la sécurité antichute et la structure adjacente ne doit pas dépasser 75 mm ou doit être supérieure à 230 mm. Veuillez suivre les instructions de montage pour un montage mural prévu.
- L’étiquette de sécurité ne doit en aucun cas être retirée !
- Une ventilation suffisante de la pièce doit être assurée pour maintenir un bas taux d’humidité et prévenir la formation de moisissures à l’intérieur et autour du lit.

AVERTISSEMENT !! Pour les lits surélevés avec toboggan

- Lors de la construction du lit, veillez à ce qu’un espace suffisant soit disponible à la fin du toboggan afin que l’enfant puisse glisser au bas du toboggan sans danger. Dans le cas contraire, votre enfant risque de se blesser.
- Veillez à ce qu’aucun objet pouvant gêner l’utilisation du toboggan ne soit présent sur, contre et devant le toboggan. Dans le cas contraire, votre enfant risque de se blesser.

HR POZOR

- Važne sigurnosne napomene ! Pozorno pročítajte upute za uporabu i sačuvajte ih za kasnije ponovno korištenje.

- Uvijek se treba pridržavati uputa proizvođača.
- Krevet na kat trebaju sastaviti 2 osobe.
- Preporučena veličina madraca 900 x 2 000 mm.
- Ne koristite madrace koji su deblji od 140 mm.
- UPOZORENJE:** visoki kreveti i gornji krevet kod kreveta na kat nisu prikladni za djecu mlađu od 6 godina zbog opasnosti od ozljeda zbog pada s kreveta.
- UPOZORENJE:** u slučaju nestručnog korištenja kreveti na kat i visoki kreveti mogu predstavljati ozbiljnu opasnost od ozljeda uslijed strangulacije. Predmeti koji nisu predviđeni za korištenje s krevetom, ne smiju se nikada pričvrstiti ili objesiti za neki dio kreveta na kat, a to npr. vrijedi za užad, uzice, ukrasne vrpce, kuke, remene i torbe, ali ne samo za njih.
- S vremena na vrijeme provjeriti jesu li vijčani spojevi čvrsto pritegnuti i po potrebi ih zategnuti, jer u protivnom slučaju ne postoji stabilnost konstrukcije.
- UPOZORENJE:** krevet na kat / visoki krevet ne smije se koristiti, ako je konstrukcijski dio kreveta oštećen ili nedostaje.
- UPOZORENJE:** djeca mogu zaglaviti između kreveta i zida, krovnog nagiba, stropa sobe,susjednih predmeta uređenja interijera (npr. ormara) itd. Kako bi se izbjegle opasnosti od ozbiljnih ozljeda, razmak između gornjeg ruba sigurnosne ograde i susjedne strukture ne smije prekoračiti 75 mm ili mora biti veći od 230 mm. Pridržavajte se napomena u uputama za montažu za predviđeno pričvršćenje za zid.
- Sigurnosne naljepnice se ni u kom slučaju ne smiju uklanjati!
- Mora se voditi računa o dostatnom provjetranju prostorije, kako bi vlaga zraka bila niska i time se spriječilo nastajanje gljivica u krevetu i oko kreveta.

POZOR !! Odnosi se na krevete za igru s toboganom.

- Prilikom sastavljanja kreveta za igru vodite računa o tome da na kraju tobogana ima dovoljno mjesta, kako bi se vaše dijete bez ikakve opasnosti moglo spustiti niz tobogan. U protivnom slučaju postoji opasnost da se dijete ozlijedi.
- Isto tako pazite na to da se na toboganu, pokraj tobogana ne nalaze nikakvi predmeti koji bi mogli ometati spuštanje niz tobogan. U protivnom slučaju postoji opasnost da se dijete ozlijedi.

HU FIGYELEM

- Fontos biztonsági útmutatás ! Olvassa el figyelmesen az útmutatót, és tegye el későbbi használatra.

- A gyártó utasításait mindig be kell tartani.
- Az emeletes ágyat 2 személynek kell összeszerelnie.
- Ajánlott matracméret: 900 x 2 000 mm.
- Kérjük, ne használjon 140 mm-nél vastagabb matracot.
- FIGYELMEZTETÉS:** Emeletes ágyak és az emeletes ágyak felső része nem alkalmas 6 év alatti gyermekek számára sérülésveszély miatt.
- FIGYELMEZTETÉS:** Helytelen használat esetén az emeletes ágyak és a magas ágyak komoly sérülésveszélyt jelenthetnek fojtás által. Azokat a tárgyakat, amelyeket nem használatosak az ágyhoz, soha nem szabad rögzíteni az emeletes ágy bármely részéhez, vagy lelógatni azokat, ez érvényes például de nem kizárólag a kötelekre, zsinórokra, zsinegekre, horgokra, övekre és táskákra.
- Ellenőrizze időnként a csavar-csatlakozásokat rögzítettségre, szükség esetén húzza meg őket, mivel különben a konstrukció stabilitása nem biztosított.
- FIGYELMEZTETÉS:** Az emeletes ágy/magas ágy nem használható, ha egy szerkezeti elem megsérült vagy hiányzik.
- FIGYELMEZTETÉS:** A gyerekek beszorulhatnak az ágy és a fal közé, a tetőtér fala, a mennyezet, a szomszédos bútorok (pl. szekrények) közé, stb. . A súlyos sérülésveszély elkerülése érdekében a leesés-biztosító felső széle és a szomszédos szerkezet közötti távolság nem haladhatja meg a 75 mm-t, vagy nagyobbnak kell lennie mint 230 mm. Kövesse a telepítéssel kapcsolatos utasításokat az arra szolgáló falrögzítésnél.
- A biztonsági címkét semmilyen körülmények között nem szabad eltávolítani!
- Gondoskodni kell a megfelelő szellőzésről annak érdekében, hogy a páratartalom alacsony maradjon, és megakadályozzuk a penészgombásodást az ágyban és a környékén.

FIGYELEM !! Csúszdával ellátott játékgéyak estében.

- A játékgáy elhelyezésekor ügyeljen arra, hogy elegendő szabad hely legyen a csúszda érkezési nyílásánál, hogy a gyermek biztonságosan befejezhesse a csúszdázást. Különben sérülésveszély áll fenn a gyermek számára.
- Győződjön meg róla, hogy ne legyenek tárgyak, a csúszdánál és mögötte, amelyek akadályozhatják a lecsúszást. Különben sérülésveszély áll fenn a gyermek számára.

IT

ATTENZIONE

- Importanti indicazioni per la sicurezza ! Leggere attentamente le istruzioni e conservarle per un uso futuro.

- Le istruzioni del produttore devono sempre essere seguite.
- Il letto a castello dovrebbe essere montato da 2 persone.
- Grandezza materasso consigliata 900 x 2 000 mm.
- Non utilizzare un materasso più spesso di 140 mm.
- **AVVERTENZA:** I letti a soppalco e il letto superiore dei letti a castello non sono adatti a bambini di età inferiore a 6 anni a causa del rischio di lesioni da caduta.
- **AVVERTENZA:** Se usati in modo improprio, i letti a castello e i letti a soppalco possono presentare un serio rischio di lesioni dovute a strangolamento. Gli articoli che non sono destinati all'uso del letto non devono mai essere fissati o appesi ad alcuna parte del letto a castello, a eccezione esclusivamente, ad esempio, di corde, cinghie, cordicelle, ganci, cinture e borse.
- Di tanto in tanto, controllare i collegamenti a vite per la loro resistenza e serrare se necessario, altrimenti non viene fornita la stabilità della costruzione.
- **AVVERTENZA:** Il letto a castello/soppalco non deve essere utilizzato se un componente strutturale è danneggiato o mancante.
- **AVVERTENZA:** I bambini potrebbero rimanere intrappolati tra il letto e il muro, un tetto spiovente, il soffitto, gli apparecchi adiacenti (come gli armadi) e così via. Per evitare un serio rischio di lesioni, la distanza tra il bordo superiore della protezione anticaduta e la struttura adiacente non deve superare 75 mm o deve essere superiore a 230 mm. Seguire le istruzioni per un montaggio a parete previsto nelle istruzioni di montaggio.
- L'etichetta di sicurezza non deve essere rimossa in nessun caso!
- Fornire una ventilazione adeguata per mantenere bassa l'umidità e prevenire la formazione di muffa dentro e intorno al letto.

ATTENZIONE !! Riguarda letti gioco con scivolo.

- Quando si installa il letto gioco, assicurarsi che ci sia abbastanza spazio libero alla fine dello scivolo in modo che il bambino possa scivolare in sicurezza. Altrimenti sussiste il rischio di lesioni per il bambino.
- Assicurarsi che non vi siano oggetti sopra, vicino e dopo lo scivolo che potrebbero ostacolare la scivolata. Altrimenti sussiste il rischio di lesioni per il bambino.

NL

LET OP

- Belangrijke veiligheidsinstructies! Lees de gebruiksaanwijzing zorgvuldig door en bewaar deze voor toekomstig gebruik.

- De instructies van de fabrikant moeten altijd worden opgevolgd.
- Het stapelbed moet door 2 personen in elkaar worden gezet.
- Aanbevolen matrasmaat 900 x 2 000 mm.
- Gebruik geen matras dat dikker is dan 140 mm.
- **WAARSCHUWING:** Hoogslapers en het bovenste bed van een stapelbed zijn vanwege het risico op verwondingen niet geschikt voor kinderen jonger dan 6 jaar.
- **WAARSCHUWING:** In geval van oneigenlijk gebruik bestaat bij hoogslapers en stapelbedden een groot risico op verwondingen vanwege wurging. Voorwerpen die niet voor het bed bedoeld zijn, mogen nooit aan het stapelbed worden bevestigd of opgehangen, met inbegrip van, maar niet beperkt tot touwen, snoeren, koorden, haken, riemen en tassen.
- Controleer regelmatig of de schroefverbindingen nog goed vastzitten, draai ze indien nodig aan omdat de constructie anders niet stabiel is.
- **WAARSCHUWING:** Het stapelbed/de hoogslaper mag niet worden gebruikt indien een constructief component is beschadigd of ontbreekt.
- **WAARSCHUWING:** Kinderen kunnen tussen het bed en de muur, de helling van het dak, het plafond, aangrenzend meubilair (bijv. kasten) enz. vast komen te zitten. Om een ernstig risico op verwondingen te voorkomen, mag de afstand tussen de bovenkant van de valbeveiliging en de aangrenzende structuur niet hoger zijn dan 75 mm of moet hoger zijn dan 230 mm. Volg de aanwijzingen in de montagehandleiding op voor een juiste wandbevestiging.
- De veiligheidssticker mag in geen enkel geval worden verwijderd!
- Zorg voor voldoende ventilatie in de kamer om de luchtvochtigheid laag te houden en te voorkomen dat in en rondom het bed schimmelvorming ontstaat.

LET OP!! Betreft: speelbedden met glijbaan.

- Let tijdens het monteren van het speelbed er op dat aan het uiteinde van de glijbaan voldoende vrije ruimte is, zodat uw kind veilig naar beneden kan glijden. Uw kind loopt anders het risico op verwondingen.
- Zorg dat er zich voor en na de glijbaan geen voorwerpen bevinden die het glijden kunnen verstoren. Uw kind loopt anders het risico op verwondingen.

NO

FORSIKTIG

- Viktige sikkerhetsanvisninger! Les bruksanvisningen nøye og oppbevar den for senere bruk.

- Produsentens instruksjoner må alltid følges.
- Etasjesengen skal settes sammen av to personer.
- Anbefalt madrassstørrelse 900 x 2 000 mm.
- Vennligst ikke bruk en madrass som er tykkere enn 140 mm.
- **ADVARSEL:** Køyesenger og den øverste sengen i etasjesenger er ikke egnet for barn under seks år på grunn av risikoen for å falle.
- **ADVARSEL:** Hvis de brukes feil, vil etasjesenger og køyesenger utgjøre en alvorlig fare for personskade pga. kvelning. Gjenstander som ikke er beregnet for bruk sammen med sengen, får aldri festes eller henges på noen del av etasjesengen; dette gjelder f. eks., men ikke utelukkende, for tau, snorer, hyssing, kroker, belter og vesker.
- Sjekk fra tid til annen skruforbindelser for deres styrke, og stram dem om nødvendig, da konstruksjonens stabilitet ellers ikke er gitt.
- **ADVARSEL:** Etasjesengen/køyesengen får ikke brukes hvis en konstruksjonskomponent er skadet eller mangler.
- **ADVARSEL:** Barn kan bli innklemt mellom sengen og veggen, et skjevt tak, oversengen, tilstøtende møbler (for eksempel skap) og osv. . For å unngå alvorlig fare for personskader, må avstanden mellom toppkanten på fallsikringen og den tilstøtende konstruksjonen ikke overstige 75 mm eller må være større enn 230 mm. Følg instruksjonene i monteringsanvisningen for en planlagt festing til vegg.
- Sikkerhetsetiketten får ikke under noen omstendigheter fjernes!
- Sørg for tilstrekkelig romventilasjon for å holde fuktigheten lav og forhindre muggdannelse i og rundt sengen.

FORSIKTIG!! Gjelder lekesenger med sklie.

- Når du setter opp lekesengen, må du sørge for at det er nok ledig plass ved skliens utløp, slik at barnet ditt trygt kan fullføre skliingen. Ellers er det fare for at barnet ditt kan komme til skade.
- Forsikre deg om at det ikke befinner seg noen gjenstander på, ved og bak sklien som kan virke som en hindring under skliing. Ellers er det fare for at barnet ditt kan komme til skade.

PL

UWAGA

- Ważne informacje dotyczące bezpieczeństwa! Należy dokładnie przeczytać instrukcję obsługi i zachować ją do późniejszego wykorzystania.

- Należy zawsze przestrzegać instrukcji producenta.
- Montaż łóżka piętrowego powinny przeprowadzić dwie osoby.
- Zalecane rozmiary materaca 900 x 2 000 mm.
- Nie używać materaców o grubości powyżej 140 mm.
- **OSTRZEŻENIE:** Łóżka wysokie oraz górne łóżko łóżek piętrowych nie są przeznaczone dla dzieci poniżej 6. roku życia ze względu na ryzyko upadku.
- **OSTRZEŻENIE:** W przypadku nieprawidłowego użytkowania łóżka piętrowe i wysokie mogą stwarzać poważne niebezpieczeństwo uduszenia. Nigdy nie wolno zawieszać ani mocować do elementów łóżka piętrowego przedmiotów, które nie są przeznaczone do użytku w połączeniu z łóżkiem, np. lin, sznurów i sznurków, haków, pasów

i torebek.

- Należy okresowo sprawdzać połączenia śrubowe i w razie potrzeby dokręcić je, ponieważ w przeciwnym razie stabilność konstrukcji jest osłabiona.
- OSTRZEŻENIE:** Nie wolno używać łóżka piętrowego/wysokiego, jeżeli jakikolwiek element konstrukcyjny jest uszkodzony lub nie został zamontowany.
- OSTRZEŻENIE:** Dzieci mogą utknąć pomiędzy łóżkiem a ścianą, skosem dachu, sufitem, sąsiednimi elementami wyposażenia wnętrza (np. szafami) itp. Aby zapobiec poważnym obrażeniom, odstęp pomiędzy górną krawędzią zabezpieczenia przed upadkiem a sąsiadującą strukturą nie może przekraczać 75 mm lub musi być większy niż 230 mm. Należy przestrzegać wskazówek dotyczących odpowiedniego zamocowania łóżka do ściany, które są określone w instrukcji montażu.
- W żadnym razie nie wolno usuwać naklejek z informacjami dotyczącymi bezpieczeństwa!
- Należy zadbać o właściwe wentrowanie pomieszczenia, aby zapewnić odpowiednio niską wilgotność powietrza oraz zapobiec powstawaniu pleśni w łóżku i dookoła łóżka.

UWAGA !! Dotyczy łóżek ze zjeżdżalnią.

- Podczas montażu łóżka z funkcją zabawy należy zwrócić uwagę na to, aby na wylocie zjeżdżalni przewidzieć dostateczną ilość wolnej przestrzeni, co zapewni dziecku bezpieczne korzystanie ze zjeżdżalni. W przeciwnym razie dziecko może odnieść obrażenia.
- Należy zadbać o to, aby zarówno na zjeżdżalni, jak i na jej wylocie nie znajdowały się żadne przedmioty, które mogą zakłócić swobodne zjeżdżanie. W przeciwnym razie dziecko może odnieść obrażenia.

PT ATENÇÃO

- Indicações de segurança importantes ! Ler o manual de instruções cuidadosamente e guardar para referência posterior.

- As instruções do fabricante devem ser sempre respeitadas.
- O beliche deve ser montado por 2 pessoas.
- Tamanho recomendado do colchão 900 x 2 000 mm.
- Não use um colchão mais grosso que 140 mm.
- ADVERTÊNCIA:** Camas altas e beliches de cima não são adequados para crianças menores de 6 anos, devido ao risco de ferimentos causados por possíveis quedas.
- ADVERTÊNCIA:** Se usados incorretamente, camas altas e beliches podem apresentar um sério risco de lesão por estrangulamento. Itens não são destinados para uso com a cama nunca devem ser fixados ou pendurados em qualquer parte do beliche, por exemplo, mas não exclusivamente, cordas, cabos, ganchos, cintos e bolsas.
- Verifique de tempos a tempos as ligações roscadas quanto à sua resistência. Se necessário, aperte as ligações, caso contrário a estabilidade da construção não é garantida.
- ADVERTÊNCIA:** A cama alta/beliche não deve ser usada se um componente estrutural estiver danificado ou em falta.
- ADVERTÊNCIA:** Crianças podem ficar presas entre a cama e a parede, inclinação de telhado, o teto, móveis adjacentes (como armários), entre outros. Para evitar um risco grave de ferimentos, a distância entre a borda superior da proteção contra quedas e a estrutura adjacente não deve exceder 75 mm ou ser superior a 230 mm. Siga as instruções no manual de montagem para uma fixação na parede.
- A etiqueta de segurança não deve, em circunstância alguma, ser removida!
- Garanta uma ventilação adequada para manter a umidade baixa e evitar a formação de bolor em volta da cama.

ATENÇÃO !! Diz respeito a camas lúdicas com escorrega.

- Ao instalar a cama lúdica, certifique-se de que há espaço livre suficiente na saída do escorregador para que seu filho possa escorregar com segurança. Caso contrário, há risco de ferimentos para seu filho.
- Certifique-se de que não haja objetos, dentro e atrás do escorregador que possam obstruir o escorregamento. Caso contrário, há risco de ferimentos para seu filho

RO ATENȚIE

- Indicații importante de siguranță! Citiți cu atenție manualul de instrucțiuni și păstrați-l pentru o utilizare ulterioară.

- Instrucțiunile producătorului trebuie respectate întotdeauna.
- Patul supraetajat este destinat pentru 2 persoane.
- Dimensiune recomandată saltea 900 x 2 000 mm.
- Vă rugăm să nu folosiți o saltea mai groasă de 140 mm.
- INDICAȚIE DE AVERTIZARE:** Paturile înalte și patul superior de pe patul etajat nu sunt recomandate copiilor sub 6 ani datorită pericolului de rănire cauzat de cădere.
- INDICAȚIE DE AVERTIZARE:** În cazul utilizării necorespunzătoare paturile etajate și paturile înalte pot reprezenta un pericol de rănire prin strangulare. Obiectele care nu sunt destinate uzului cu patul, nu trebuie fixate sau agățate de o parte a patului etajat, acest lucru este valabil de ex.: dar nu în mod exclusiv pentru sfori, șnururi, cordoane, cârlige, curele și genți.
- Conexiunile cu șurub trebuie verificate din când în cât cu privire la etanșeitate și dacă este necesar strânse deoarece construcția nu mai este stabilă.
- INDICAȚIE DE AVERTIZARE:** Patul etajat/patul înalt nu mai trebuie folosit dacă o componentă a construcției este deteriorată.
- INDICAȚIE DE AVERTIZARE:** Copiii se pot prinde între pat și perete, de panta acoperișului, de podeaua camerei, de obiectele învecinate (de ex. dulapuri) și etc.. Pentru a evita pericolul de rănire, distanța dintre marginea superioară a siguranței de prăbușire și structura învecinată nu trebuie să depășească 75 mm sau trebuie să fie mai mare de 230 mm. Respectați instrucțiunile pentru fixarea de perete din instrucțiunile de montare.
- Eticheta adezivă de siguranță nu trebuie îndepărtată sub nicio formă!
- Trebuie să asigurați o aerisire suficientă a încăperii, pentru a menține cât mai scăzută umiditatea aerului și pentru a preveni formarea mucegaiului în și în jurul patului.

ATENȚIE!! Se referă la patul de joacă cu tobogan.

- Aveți grijă la montarea patului de jucărie ca la ieșirea de pe tobogan să existe suficient spațiu liber astfel încât copilul să se poată dată fără pericole pe tobogan. În caz contrar există pericol de rănire pentru copilul dvs.
- Aveți grijă ca pe și în spatele toboganului să nu existe obiecte care pot împiedica alunecarea. În caz contrar există pericolul de rănire pentru copilul dvs

RU ВНИМАНИЕ

Важные указания по технике безопасности! Внимательно прочитайте инструкцию по применению и сохраните ее для дальнейшего использования.

- Всегда соблюдайте указания производителя.
- Двухъярусную кровать должны собирать 2 человека.
- Рекомендуемый размер матраса 900 x 2 000 mm.
- Не используйте матрас толщиной более 140 мм.
- ПРЕДУПРЕЖДЕНИЕ:** Кровати-чердаки и верхняя кровать двухъярусной кровати не подходят для детей младше 6 лет из-за опасности травмирования в результате падения.
- ПРЕДУПРЕЖДЕНИЕ:** При неправильном использовании двухъярусные кровати и кровати-чердаки могут представлять серьезную травмоопасность в результате удушения. Ни в коем случае нельзя прикреплять или вешать на какую-либо часть двухъярусной кровати предметы, которые не предназначены для использования вместе с кроватью, например, веревки, шнуры, бечевки, крючки, ремни сумки и т.д.
- Время от времени проверяйте прочность затяжки резьбовых соединений и при необходимости подтягивайте, в противном случае не будет обеспечиваться устойчивость конструкции.
- ПРЕДУПРЕЖДЕНИЕ:** Нельзя использовать двухъярусную кровать/ кровать-чердак, если поврежден или отсутствует какой-либо элемент конструкции.
- ПРЕДУПРЕЖДЕНИЕ:** Дети могут оказаться зажатыми между кроватью и стеной, скатом крыши, потолком, примыкающей мебелью (например, шкафами) и так далее. Во избежание опасности серьезного травмирования, расстояние между верхним краем защитного ограждения и прилегающим объектом не должно превышать 75 мм или должно быть больше 230 мм. Соблюдайте указания в инструкции по установке для предусмотренного крепления к стене.
- Ни в коем случае не удаляйте наклейку с предупредительной надписью!
- Для предотвращения образования плесени в кровати и вокруг нее обеспечьте достаточную вентиляцию, чтобы поддерживалась низкая влажность.

ВНИМАНИЕ! Что касается игровых кроватей с горкой.

- При установке игровой кровати следите за тем, чтобы на конце съезда горки было достаточно свободного места, чтобы ваш ребенок мог безопасно заканчивать спуск. В противном случае существует опасность травмирования вашего ребенка.
- Следите за тем, чтобы на наклонном скате и после него не было предметов, которые могут помешать спуску. В противном случае существует опасность травмирования вашего ребенка

SK

POZOR**- Dôležité bezpečnostné upozornenia! Návod na použitie si pozorne prečítajte a odložte na použitie neskôr.**

- Vždy dodržiavajte návod výrobcu.
- Poschodovú posteľ by mali skladať 2 osoby.
- Odporúčaná výška matracov 900 x 2 000 mm.
- Nepoužívajte matrace, ktorých hrúbka je väčšia ako 140 mm.
- **INFORMÁCIE O NEBEZPEČENSTVE:** Vyvýšené posteľe a vrchná posteľ poschodových postelí nie sú vhodné pre deti mladšie ako 6 rokov z dôvodu nebezpečenstva poranenia pádom z výšky.
- **INFORMÁCIE O NEBEZPEČENSTVE:** Nesprávne použitie poschodových a vyvýšených postelí môže predstavovať nebezpečenstvo poranenia obesením. Predmety, ktoré nie sú určené na použitie s posteľou, je zakázané upevňovať alebo vešať na časť poschodovej posteľe. To platí napr., ale nie výhradne, pre laná, povrazy, šnúry, vešiaky, opasky a tašky.
- Z času na čas skontrolujte pevnosť skrutkových spojov a v prípade potreby ich dotiahnite, inak nebude zachovaná stabilita konštrukcie.
- **INFORMÁCIE O NEBEZPEČENSTVE:** Poschodová/vyvýšená posteľ sa nesmie používať, ak je jej konštrukčná časť poškodená alebo ak chýba.
- **INFORMÁCIE O NEBEZPEČENSTVE:** Deti sa môžu zaseknúť medzi posteľou a stenou, šikminou, stropom, susediacim zariadením (napr. skriňami) a pod.. Odstup medzi vrchnou hranou bezpečnostného zábradlia a susediacim zariadením nesmie prekročiť 75 mm alebo musí byť väčší ako 230 mm, aby ste zabránili nebezpečenstvu vážneho poranenia. Dodržujte pokyny na určené pripavenie k stene v návode na montáž.
- V žiadnom prípade neodstraňujte nálepku s bezpečnostnými pokynmi!
- Zabezpečte dostatočné vetranie miestnosti, aby ste udržali nízku vlhkosť vzduchu a zabránili vzniku plesní v posteli a v jej okolí.

POZOR!! V súvislosti s posteľami na hranie so šmýkačkou.

- Pri montáži posteľe na hranie dbajte na to, aby na konci šmýkačky bol dostatočný voľný priestor na bezpečné zošmyknutie Vášho dieťaťa. Inak vzniká nebezpečenstvo poranenia dieťaťa.
- Dbajte na to, aby sa na šmýkačke, vedľa šmýkačky a za šmýkačkou nenachádzali predmety, ktoré by mohli zabrániť šmýkaniu. Inak vzniká nebezpečenstvo poranenia dieťaťa.

SI

POZOR**- Pomembni varnostni napotki! Natančno preberite navodila in jih shranite za kasnejšo uporabo.**

- Vedno upoštevajte navodila proizvajalca.
- Pograd morata sestaviti 2 osebi.
- Priporočena velikost vzmetnice 900 x 2 000 mm.
- Ne uporabljajte vzmetnice, debelejšie od 140 mm.
- **OPOZORILO:** Visoke postelje in zgornja ležišča pogradov niso primerna za otroke, mlajše od 6 let, zaradi nevarnosti poškodb zaradi padca.
- **OPOZORILO:** Pri nepravilni uporabi lahko pogradi in visoke postelje predstavljajo resno nevarnost poškodb zaradi zadavitve. Predmeti, ki niso namenjeni za uporabo s posteljo, se nikoli ne smejo pritrditi ali obesiti na kateri koli del pograda. To velja, vendar ne izključno, za vrvi, vrvíce, kavljce, pasove in torbe.
- Občasno preverite trdnost vijačnih povezav, po potrebi jih zategnite, sicer konstrukcija ni stabilna.
- **OPOZORILO:** Pograd/visoka postelja se ne sme uporabljati, če je strukturni element poškodovan ali manjka.
- **OPOZORILO:** Otroci se lahko zagozdijo med posteljo in steno, poševno streho, stropom, sosednjo opremo (npr. omaro) itd. Da se izognete resni nevarnosti poškodb, razdalja med zgornjim robom zaščitne pred padcem in sosednjo konstrukcijo ne sme presegati 75 mm ali mora biti večja od 230 mm. Upoštevajte navodila za načrtovano vgradnjo na steno v navodilih za namestitvev.
- Varnostne nalepke v nobenem primeru ne smete odstraniti!
- Zagotovite ustrezno prezračevanje sobe, da ohranite nizko vlažnost in preprečite rast plesni v postelji in okoli nje.

POZOR !! Velja za igralne postelje s toboganom.

- Pri sestavi igralne postelje bodite pozorni, da je na izteku tobogana dovolj prostora, da se lahko vaš otrok varno spusti po toboganu. V nasprotnem primeru obstaja nevarnost poškodbe vašega otroka.
- Prepričajte se, da na, ob ali na koncu tobogana ni predmetov, ki bi lahko ovirali spuščanje. V nasprotnem primeru obstaja nevarnost poškodbe vašega otroka.

SR

PAŽNJA**- Važne sigurnosne napomene! Pažljivo pročitajte uputstvo za upotrebu i sačuvajte ga za kasniju upotrebu.**

- Uvek se pridržavajte uputstva proizvođača.
- Krevet na sprat uvek treba da sklapaju dve osobe.
- Preporučena veličina madraca 900 x 2 000 mm.
- Nemojte koristiti matrace koji su deblji od 140 mm.
- **UPOZORENJE:** Visoki kreveti i gornji krevet kod kreveta na sprat nisu pogodni za decu mlađu od 6 godina zbog moguće povrede usled pada.
- **UPOZORENJE:** Ako se nepravilno koriste, kreveti na sprat i visoki kreveti mogu predstavljati ozbiljan rizik od povrede usled davljenja. Predmeti koji nisu namenjeni za upotrebu sa krevetom nikada ne smeju biti pričvršćeni ili obešeni na bilo koji deo kreveta na sprat, kao što su, ali ne ograničavaju se na, užad, trake, gurtne, kuke, kaiševi i torbe.
- S vremena na vreme proverite da li su spojevi zavrtanja dovoljno čvrsti i ako je potrebno, zategnite ih jer se u suprotnom ne može postići stabilnost konstrukcije.
- **UPOZORENJE:** Krevet na sprat/visoki krevet ne treba koristiti ako je neki njegov sastavni deo oštećen ili nedostaje.
- **UPOZORENJE:** Deca mogu biti zarobljena između kreveta i zida, nagibnog krova, plafona sobe, okolnog nameštaja (kao što su ormari), i tako dalje. Da biste izbegli ozbiljan rizik od povreda, udaljenost između gornje ivice zaštite od pada i susedne konstrukcije ne sme da bude veća od 75 mm ili mora da bude veća od 230 mm. Pridržavajte se uputstva za planiranu ugradnju na zid iz uputstva za montažu.
- Ni pod kojim uslovima ne treba uklanjati sigurnosnu nalepnicu.
- Obezbedite odgovarajuću ventilaciju kako bi se održala niska vlažnost vazduha i sprečila pojava buđi u krevetu i oko njega.

PAŽNJA!! Odnosi se na krevete za igru sa toboganom

- Prilikom sklapanja kreveta za igranje obratite pažnju da izlaz sa tobogana ima dovoljno slobodnog prostora, da bi vaše dete moglo bezbedno da završi klizanje. U suprotnom postoji rizik od povrede vašeg deteta.
- Vodite računa da iznad, iza i na toboganu nema predmeta koji bi mogli da ometaju spuštanje niz tobogan. U suprotnom postoji rizik od povrede vašeg deteta.

SE

OBSERVERA**– Viktig säkerhetsinformation! Läs bruksanvisningen noga och spara den för framtida bruk.**

- Tillverkarens anvisningar ska alltid följas.
- Väningssängen ska monteras av två personer.
- Rekommenderad madrastorlek 900 x 2 000 mm.

- Använd inte madrass tjockare än 140 mm.
- VARNING:** Högsängar och den övre bädden i en våningssäng är inte lämpliga för barn under 6 år på grund av skaderisken vid fall från dessa.
- VARNING:** Vid olämplig användning kan våningssängar och högsängar innebära allvarlig risk för skada genom strypning. Föremål som inte är avsedda för användning med sängen får aldrig fästas eller hängas på någon del av våningssängen. Det gäller t.ex. men inte enbart linor, snören, snoddar, krokar, skärp och väskor.
- Kontrollera då och då att skruvförband håller och efterdra dem vid behov, då konstruktionens stabilitet annars inte bibehålls.
- VARNING:** En vånings-eller högsäng får inte användas, om någon del i dess konstruktion är skadad eller saknas.
- VARNING:** Barn kan klämmas fast mellan sängen och väggen, snedtak, rummets tak, inredningsdetaljer i närheten (t.ex. skåp)etc.. För undvikande av allvarliga skaderisker måste avståndet mellan fallskyddets överkant och angränsande struktur vara högst 75 mm eller minst 230 mm. Beakta anvisningarna i monteringsråden om medföljande väggfäste.
- Säkerhetsdekalen får under inga omständigheter avlägsnas!
- Rummet måste vara tillräckligt väl ventilerat med låg luftfuktighet för att förhindra mögelväxt i och runt sängen.

OBSERVERA!! Om leksängar med rutschkana.

- Se vid montering av leksängen till att det vid nederänden av rutschbanan finns tillräckligt fritt utrymme, så att barn utan risk kan använda rutschbanan. Annars finns det risk för att barn skadas.
- Kontrollera att det på, vid och i slutet av rutschbanan inte finns föremål som hindrar användningen. Annars finns det risk för att barn skadas.

TR

DİKKAT

- Önemli güvenlik uyarıları! Kullanım kılavuzunu itinayla okuyun ve daha sonra kullanmak üzere saklayın.

- Üreticinin talimatlarına her zaman uyulmalıdır.
- Ranza 2 kişi tarafından kurulmalıdır.
- Tavsiye edilen iç yatak ebadı 900 x 2 000 mm.
- Lütfen 140 mm'den kalın iç yataklar kullanmayınız.
- UYARI:** Tekli ranzalar veya ranzaların üst yatakları, düşmeye bağlı yaralanma tehlikesi nedeniyle 6 yaşından küçük çocuklar için uygun değildir.
- UYARI:** Usulüne aykırı kullanımda ranzalar ve tekli ranzalar boynun sıkılması nedeniyle ciddi bir yaralanma tehlikesi teşkil edebilir. Yatak ile birlikte kullanılmak için öngörülmemen nesnelere asla ranzanın bir kısmına sabitlenmemeli veya asılmamalıdır; bu, sadece bunlarla kısıtlı olmamak kaydıyla ör. halatlar, ipler, kurdeleler, kancalar, kemerler ve çantalar için geçerlidir
- Cıvata bağlantılarını zaman zaman sıklıklarına dair kontrol edin, gerektiğinde tekrar sıkın, aksi halde konstrüksiyonun sağlamlığı sağlanamaz.
- UYARI:** Ranza/Tekli ranza, konstrüksiyona ait bir yapı parçası hasarlıysa veya eksikse kullanılmamalıdır.
- UYARI:** Çocuklar yatak ve duvar, çatı eğriliği, oda tavanı, bitişik eşyalar (ör. dolaplar) arasına vs. sıkışabilir. Ciddi yaralanma tehlikelerini önlemek için, düşme korumasının üst kenarı ve bitişik yapı arasındaki mesafe en fazla 75 mm veya bu mesafe 230 mm'den geniş olmalıdır. Montaj talimatında öngörülen duvar montajı için uyarıları dikkate alın.
- Güvenlik etiketi hiçbir koşulda çıkarılmamalıdır!
- Nemi düşük tutmak ve yatağın içinde ve çevresinde küf oluşumunu önlemek için yeterli oda havalandırması sağlanmalıdır.

DİKKAT !! Kaydıraklı oyun yatakları için geçerlidir.

- Oyun yatağının kurulumu sırasında, çocuğunuzun kaymayı tehlikesiz bir şekilde tamamlayabilmesi için, kaydırığın çıkış kısmında yeterince boş alanın olmasına dikkat edin. Aksi halde çocuğunuz için yaralanma tehlikesi söz konusudur.
- Kaydırakta kaymayı engelleyecek nesnelere olmamasına dikkat edin. Aksi halde çocuğunuz için yaralanma tehlikesi söz konusudur.