



Art. 950467 Doppelgartenbank RINJANI

Aufbauanleitung



Gebrauchsanweisung:

1. Überprüfen Sie vor dem Zusammenbau, ob alle Teile vorhanden sind.
2. Vergewissern Sie sich, dass Sie der Aufbauanleitung genau folgen.
3. Halten Sie Werkzeug und Einzelteile von Kindern fern, die Bank ist kein Spielzeug!
4. Vergewissern Sie sich, dass alle Fixierungen vernünftig festgezogen sind, bevor Sie die Bank benutzen.
5. Überprüfen Sie in regelmäßigen Abständen die Fixierungen und ziehen Sie sie bei Bedarf nach.
6. Benutzen Sie bitte bei Nichtbenutzung eine Abdeckhaube (nicht im Set enthalten), um die Bank vor Staub und Schmutz zu schützen. Halten Sie sie fern von Feuer!
7. Sollte der Lack abplatzen oder Kratzer entstehen, dann behandeln Sie den Schaden so schnell wie möglich, um Korrosion am ungeschützten Stahl zu vermeiden. Eine sachgemäße Behandlung schützt den beschädigten Bereich vor weiterer Abnutzung und/ oder Korrosion
8. Behalten Sie die Aufbauanleitung für zukünftige Zwecke und reichen Sie sie bei Weitergabe an den neuen Besitzer weiter.

Einzelteilliste:

Teil	Bild	Menge	Teil	Bild	Menge
A		1 Stück	B		1 Stück
C		2 Stück	D		12 Stück
E		12 Stück	F		1 Stück

Aufbau:

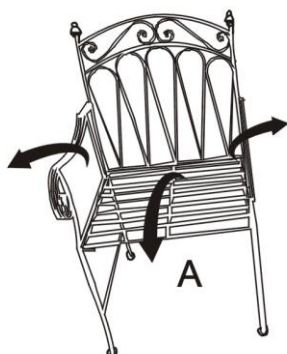
Bitte lesen Sie die Aufbauanleitung genau durch, bevor Sie mit dem Zusammenbau beginnen.

Benutzen Sie für den Zusammenbau eine ebene Fläche und achten Sie darauf, dass die Beine der Bank Kontakt zum Boden haben.

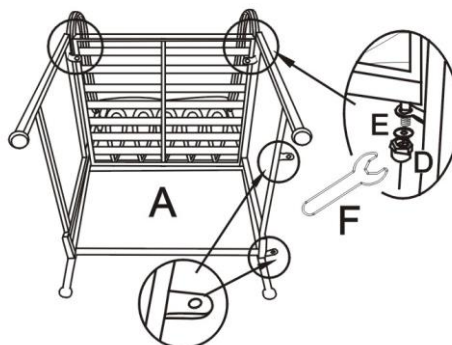
Benötigte Werkzeuge: Schraubenschlüssel (im Set enthalten).

Es wird empfohlen, die Bank mit 2 Personen aufzubauen.

Schritt 1:

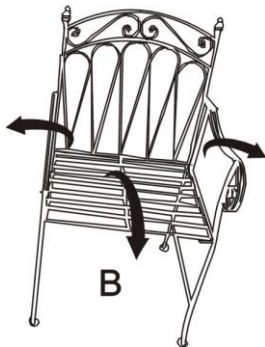


Schritt 2:

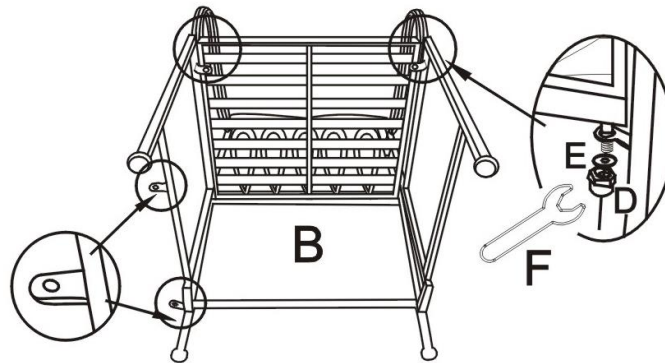




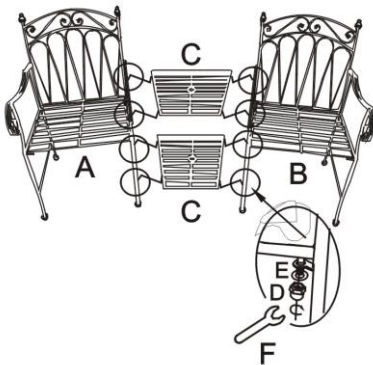
Schritt 3:



Schritt 4:



Schritt 5:



Schritt 6:

**Reinigung:**

Benutzen Sie einen feuchten Schwamm und eine schwache Lösung aus Seife und Wasser, um die Bank zu reinigen. Benutzen Sie kein Waschpulver oder andere Scheuermittel, da diese die Oberfläche der Bank beschädigen könnte.

Warnhinweise:

- Befolgen Sie die Warnhinweise genau, um ernsthafte Verletzungen vorzubeugen.
- Gehen Sie vorsichtig mit schweren Sachen um! Schieben Sie die Bank nicht, sondern heben Sie sie an, wenn Sie sie transportieren möchten.
- Sitzen oder stehen Sie nicht auf dem Tisch.
- Stehen Sie nicht auf der Bank.
- Die Bank hat eine maximale Belastbarkeit von 256 kg (die maximale Belastbarkeit ist das Gesamtgewicht, nicht das Gewicht einer einzelnen Person). Die maximale Belastbarkeit pro Sitz beträgt 128 kg
- Sitzen Sie nicht auf den Armlehnen oder der Kante der Bank.
- Halten Sie Ihre Hände fern von den Faltmechanismen und beweglichen Teilen, um Quetschungen und andere Verletzungen zu vermeiden.
- Falls die Bank beschädigt werden sollte, dann benutzen Sie sie nicht weiter und entsorgen Sie sie fachgerecht.
- Diese Bank ist nur für die Nutzung im privaten Bereich konzipiert und für gewerbliche Zwecke ungeeignet.

Hergestellt für:

Harms Import & Vertriebs GmbH & Co.KG

Sternkamp 18

D-26655 Westerstede