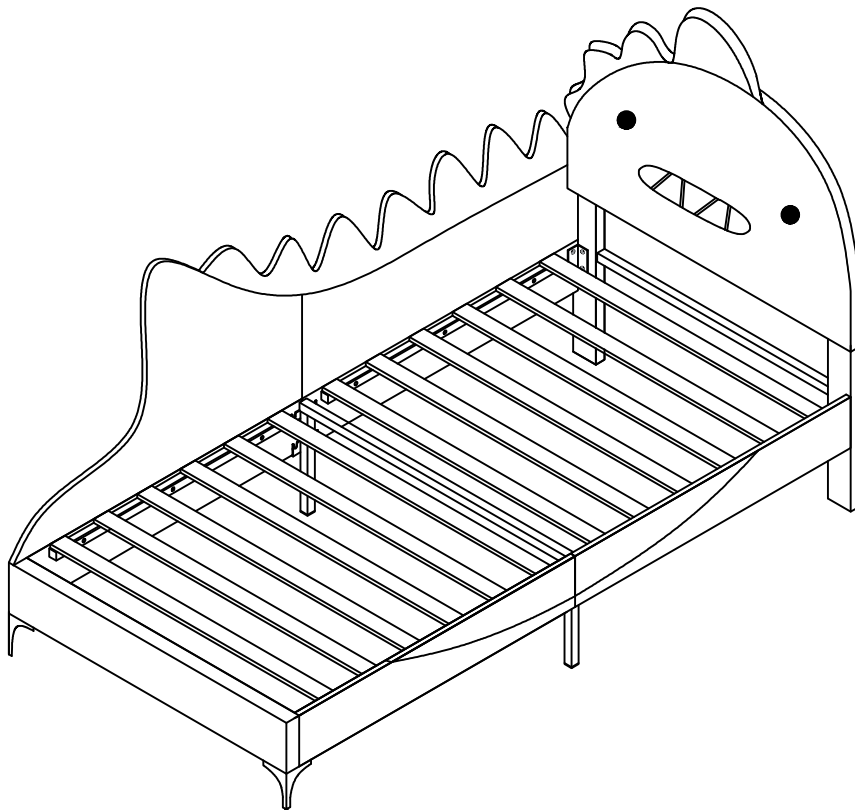


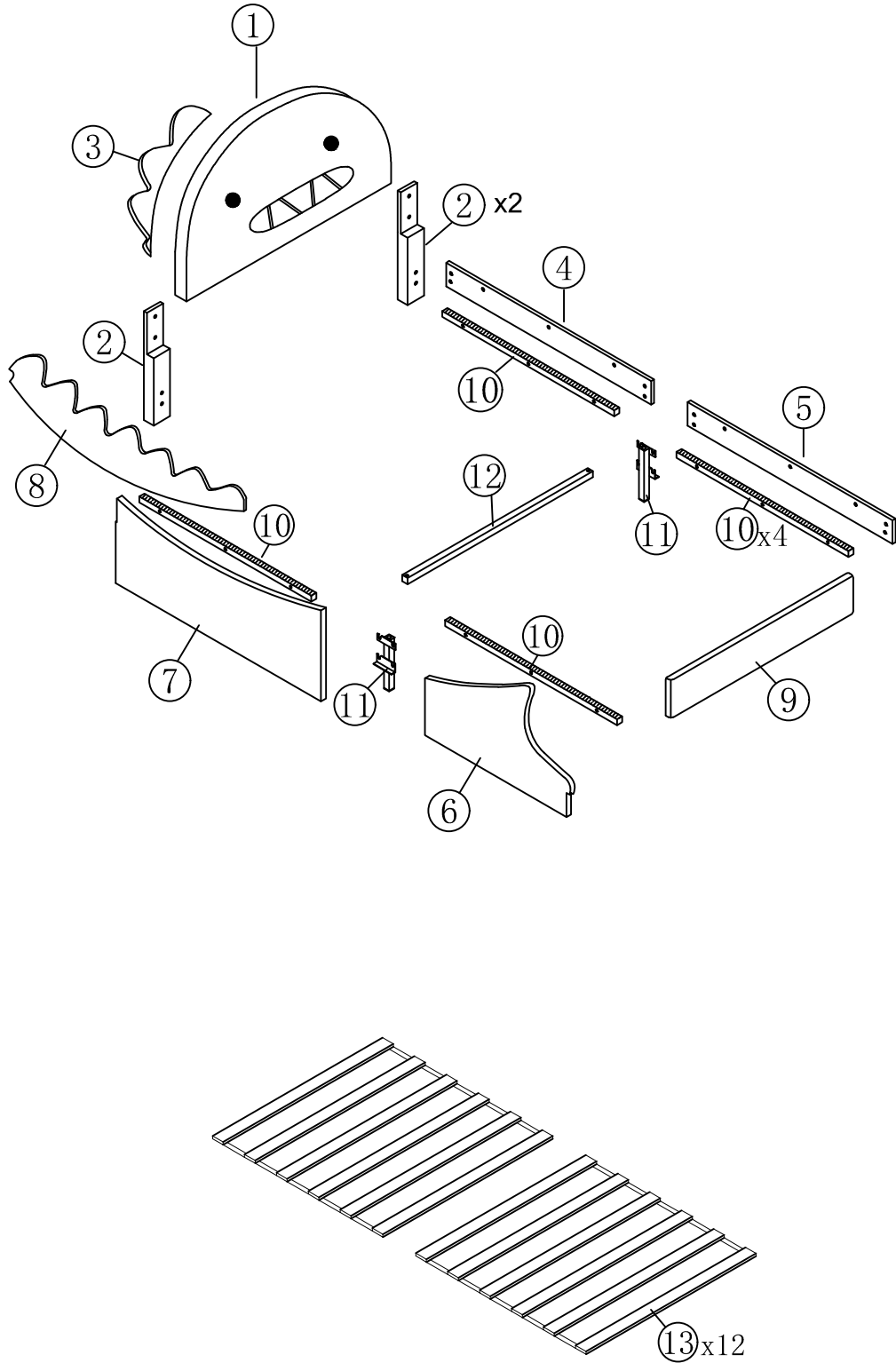
# BAUANLEITUNG



Dieses Set enthält 2 Kartons. Wenn Sie keine vollen 2 Kartons erhalten, wenden Sie sich bitte an unser Kundendienstteam.

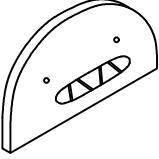

WF321320 / WF321321

# Detail View


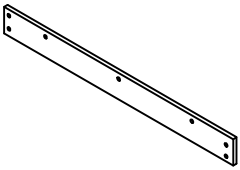
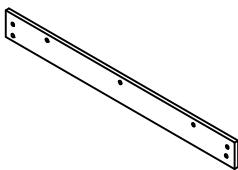
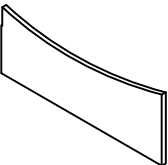

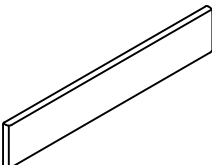
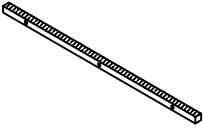


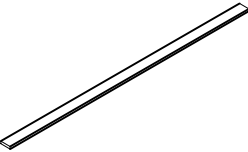


# Liste der Einzelteile

## WF321320




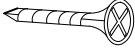
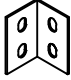
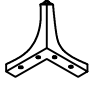
<p><b>1</b></p>  <p>Kopfteil-1 Stück</p>	<p><b>3</b></p>  <p>Nachttischzähne-1 Stück</p>	<p><b>6</b></p>  <p>Seitenplatte des Bettes - 1 Stück</p>
---------------------------------------------------------------------------------------------------------------------------	----------------------------------------------------------------------------------------------------------------------------------	----------------------------------------------------------------------------------------------------------------------------------------------

## WF321321

<p><b>2</b></p>  <p>Kopfteilbeine-2 Stück</p>	<p><b>4</b></p>  <p>Seitenplatte des Bettes - 1 Stück</p>	<p><b>5</b></p>  <p>Seitenplatte des Bettes - 1 Stück</p>
<p><b>7</b></p>  <p>Seitenplatte des Bettes - 1 Stück</p>	<p><b>8</b></p>  <p>Nachttisch-Drachenecke-1 Stück</p>	<p><b>9</b></p>  <p>Fußbrett-1 Stück</p>
<p><b>10</b></p>  <p>Seitenschienen-Stützstange-4Stück</p>	<p><b>11</b></p>  <p>Seitenschienen Stützbeine-2Stück</p>	<p><b>12</b></p>  <p>Querbalken-1Stück</p>
<p><b>13</b></p>  <p>Lamellen-12Stück</p>		



# Hardwareliste

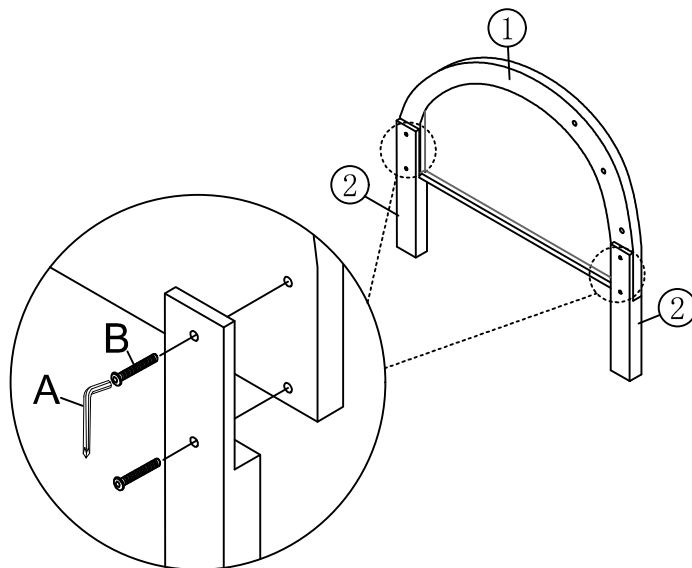
WF321321

<b>A</b>  20*70mm	<b>B</b>  Ø8*40mm	<b>C</b>  Ø8*18mm
Inbusschlüssel(1 Stück)	Schrauben(27 Stück)	Schrauben(28 Stück)
<b>D</b>  Ø4*25mm	<b>E</b>  77*33**33*2mm	<b>F</b> 
Nägel(8Stück)	"7"-Anschluss(5 Stück)	Dreizackige Metallfüße (2 Stück)



Hinweis: Wir empfehlen Ihnen, Ihr Bett im ebenen Boden aufzubauen.

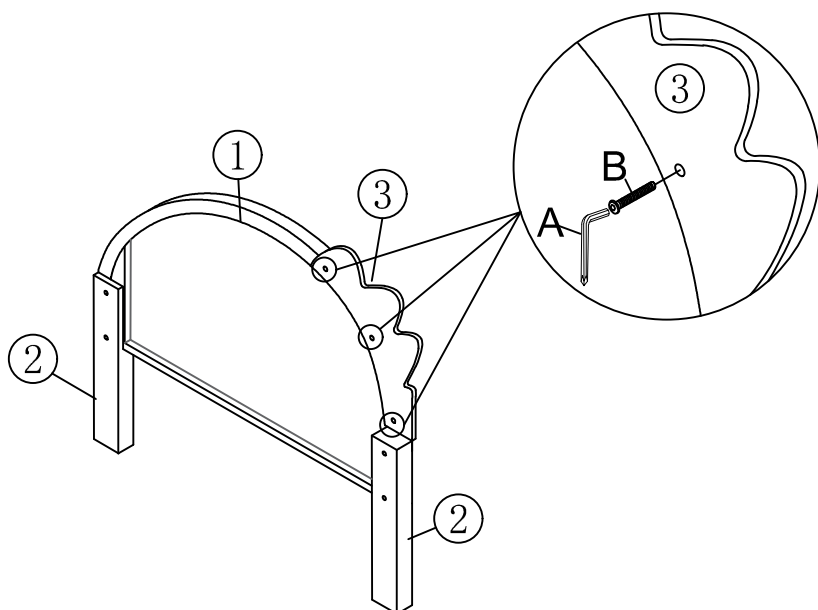
### Schritt 1

A		B	
		M8X40mm	
		4Stück	






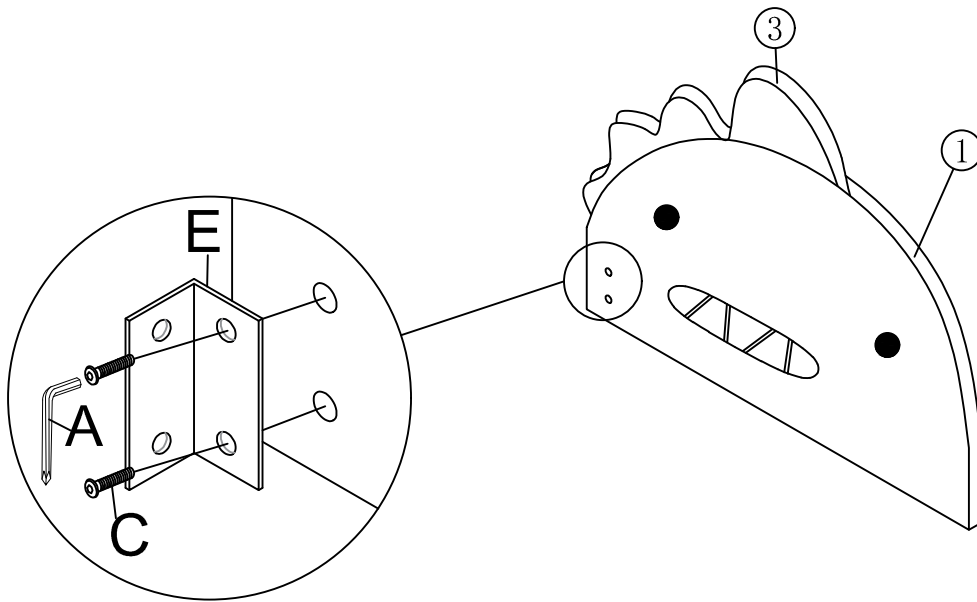
### Schritt 2

A		B	
		M8X40mm	
		3Stück	





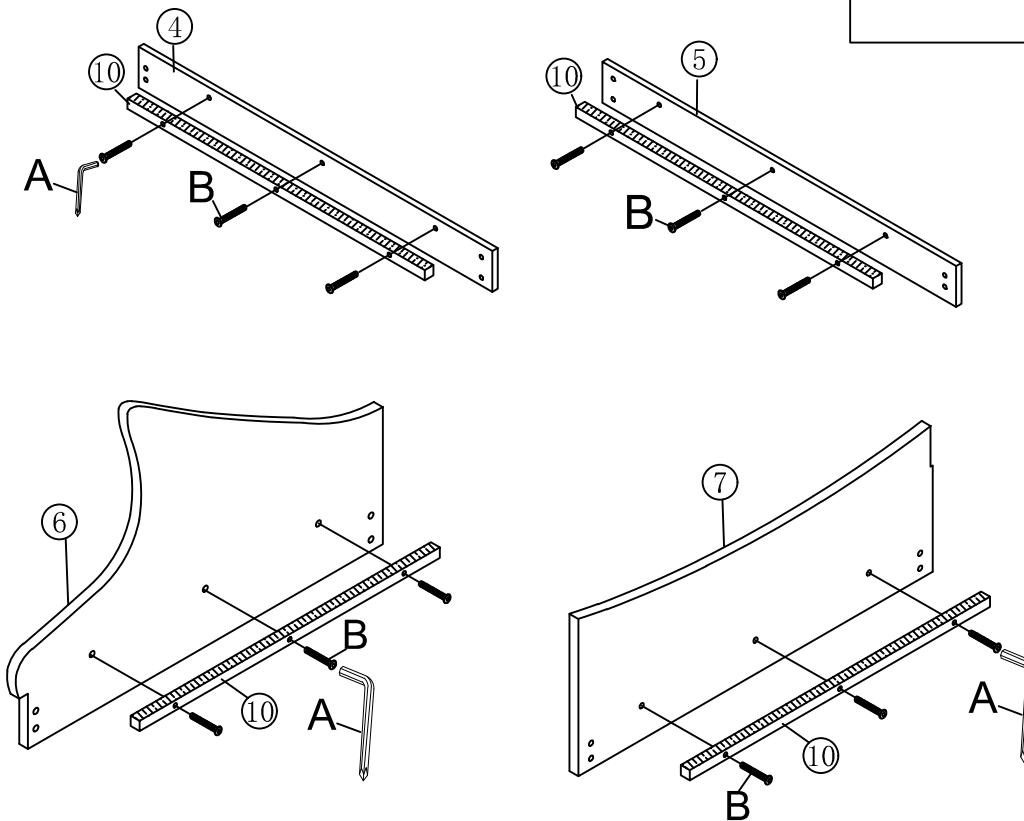
### Schritt 3

<p>A</p> 	<p>C</p>  <p>M8X18mm</p>	<p>E</p> 
<p>2Stück</p>		<p>1Stück</p>





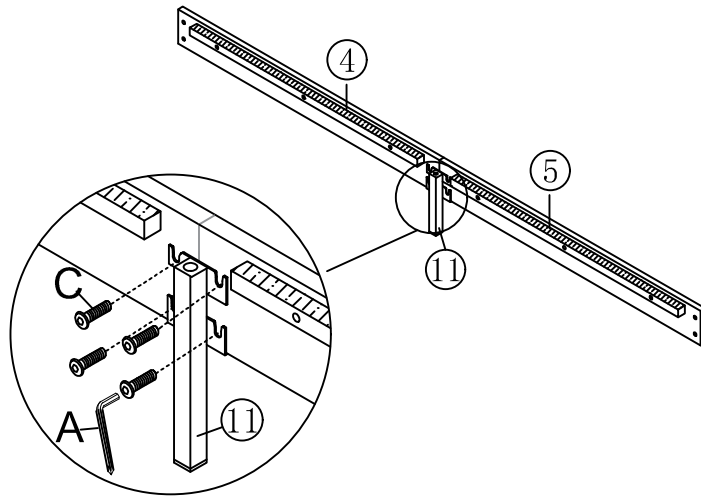
### Schritt 4

<p>A</p> 	<p>B</p>  <p>M8X40mm</p>
<p>12Stück</p>	





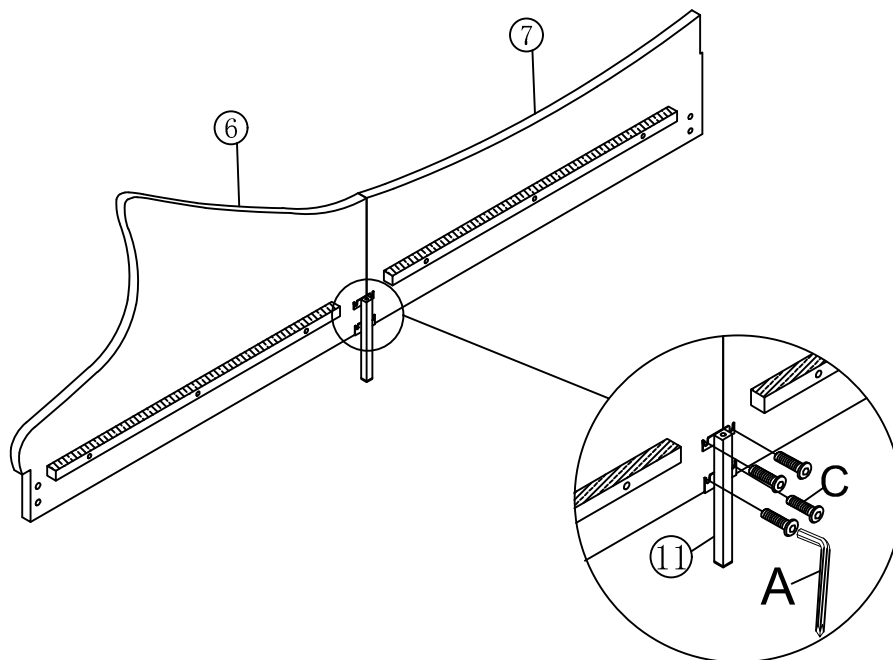
# Schritt 5

A		C	 M8X18mm
		4Stück	


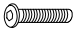



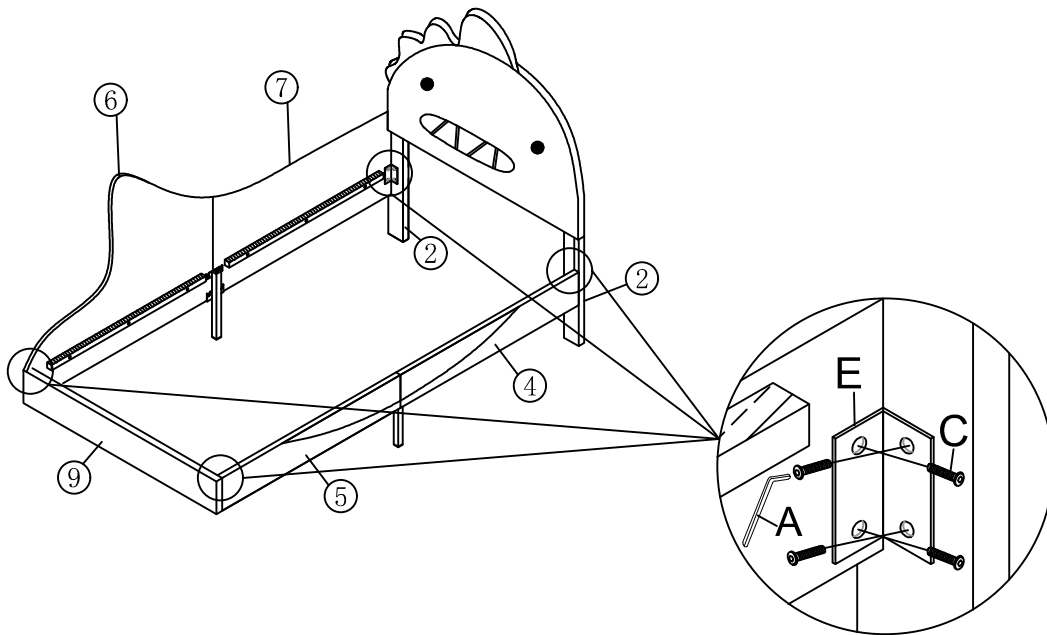
# Schritt 6

A		C	 M8X18mm
		4Stück	


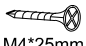



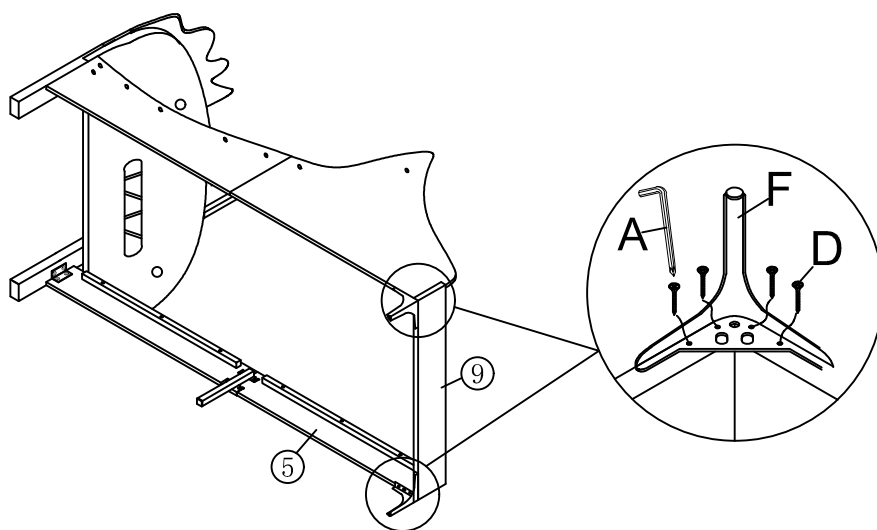
## Schritt 7

<p>A</p> 	<p>C</p>  <p>M8X18mm</p> <p>16Stück</p>	<p>E</p>  <p>4Stück</p>
---------------------------------------------------------------------------------------------	----------------------------------------------------------------------------------------------------------------------------	------------------------------------------------------------------------------------------------------------






## Schritt 8

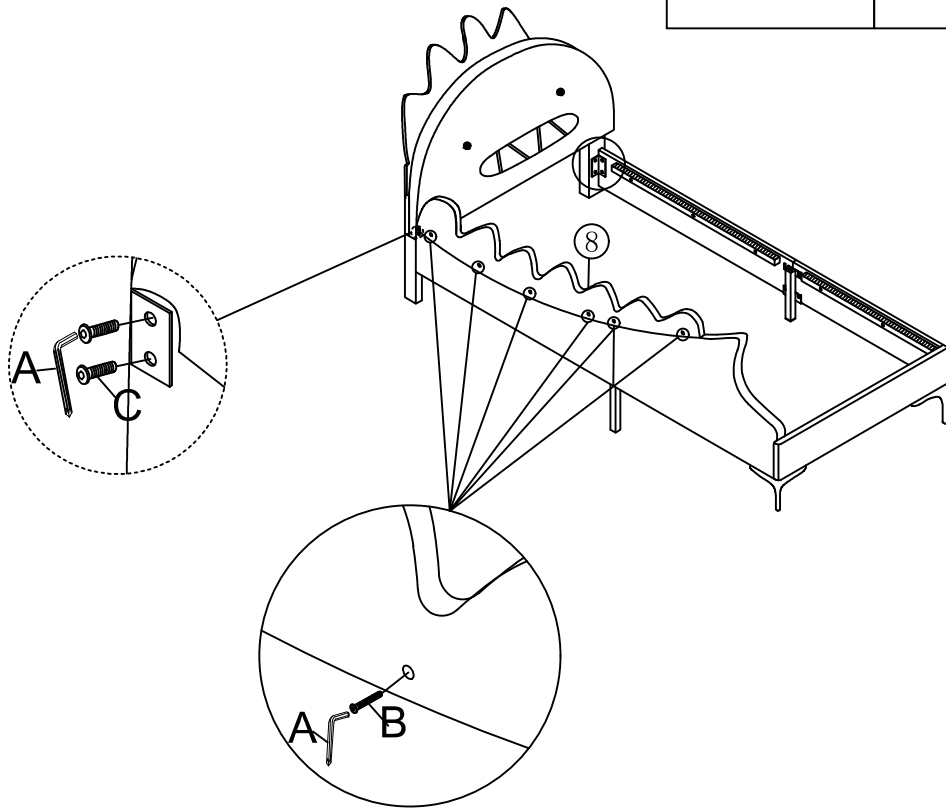
<p>A</p> 	<p>D</p>  <p>M4*25mm</p> <p>8Stück</p>	<p>F</p>  <p>2Stück</p>
-----------------------------------------------------------------------------------------------	-----------------------------------------------------------------------------------------------------------------------------	--------------------------------------------------------------------------------------------------------------







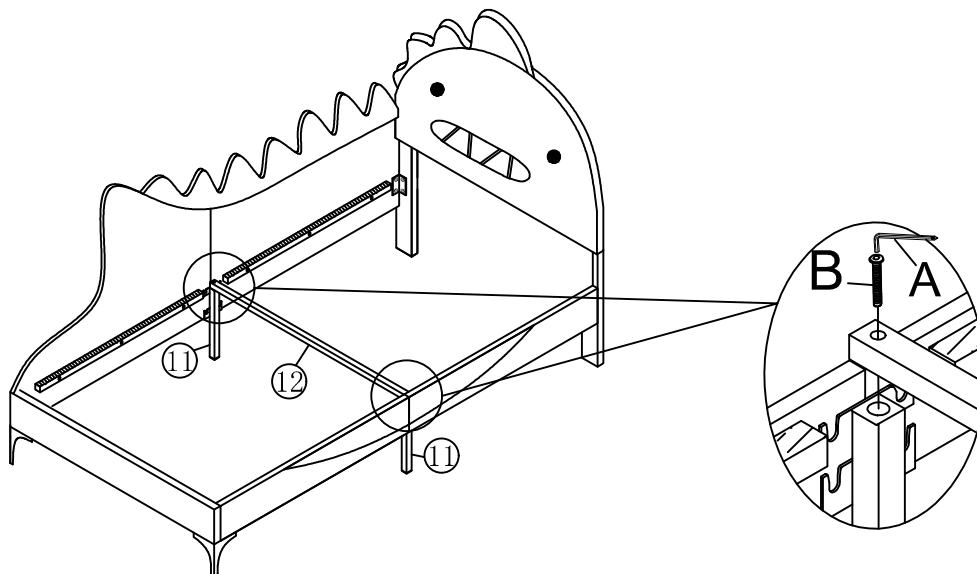
# Schritt 9

A 	B  M8X40mm 6Stück	C  M8X18mm 2Stück
-----------------------------------------------------------------------------------------	---------------------------------------------------------------------------------------------------------------	---------------------------------------------------------------------------------------------------------------



# Schritt 10

A 	B  M8X40mm 2Stück
--------------------------------------------------------------------------------------------	-----------------------------------------------------------------------------------------------------------------



# Schritt 11

