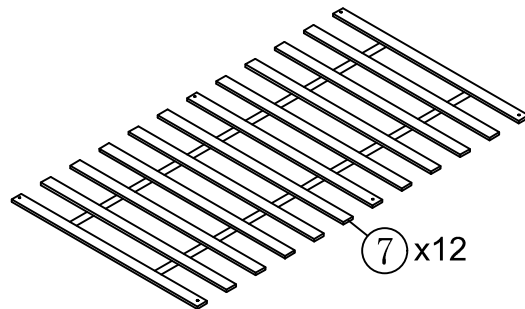
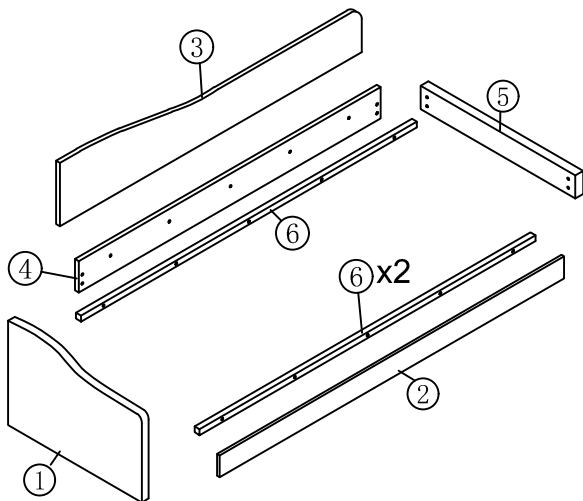
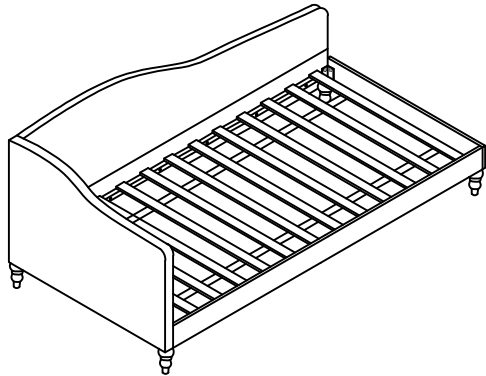


ASSEMBLY INSTRUCTION

Item Number: N623P181975 / N623P181976
 Upholstered Bed :90x200



TIPS

1. Please read the instructions fully before assembly. These instructions include important information which could ensure correct assembly. We have been working on providing high quality products for you. However, in the rare instance that your product is defective, missing parts or there are some issues, please don't hesitate to contact our customer service to submit parts requirements, assembly suggestion, or warranty claims, and we will give the best solution as soon as possible. If necessary, we need you to provide some more clear pictures of the issue.

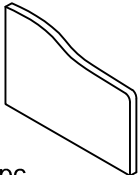
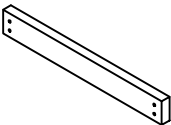
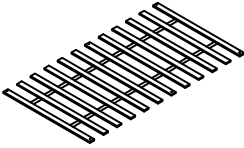
2. Insert the screws in holes and tighten the screws, but not too tight, 70%~80% is ok, finally tighten all the screws. If some issues happened that some screws can not target to the hole or some parts are difficult to install, please adjust the tightness of the screws.

3. 2 people are recommended to finish

Parts List			Hardware List		
NO	ITEM	QTY	NO	ITEM	QTY
1	Armrest	1	A	Allen Key 	1
2	Side rail	1	B	Bolts (M8x45mm) 	10
3	Top Backrest	1	C	Bolts (M8x25mm) 	32
4	Bottom Backrest	1	D	Nails (M4X25mm) 	6
5	Foot board	1	E	"7" Connector 	4
6	Side rails support bar	2	F	Four hole iron 	4
7	Slats	12	G	Legs 	4

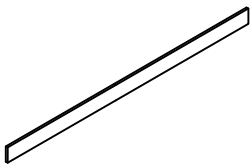
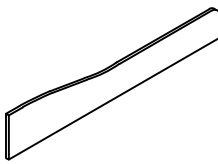
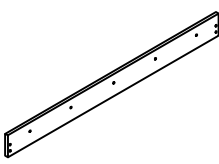
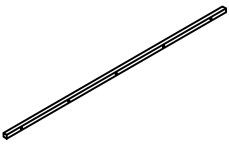
Part List

Hardware List+N623P181975

1		5		7	
Armrest-1pc		Foot board-1pc		Slats-12pcs	

Part List

N623P181976

2		3		4	
Side rail-1pc		Top Backrest-1pc		Bottom Backrest-1pc	
6					
Side rails support bar-2pcs					

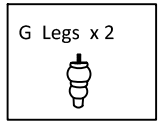
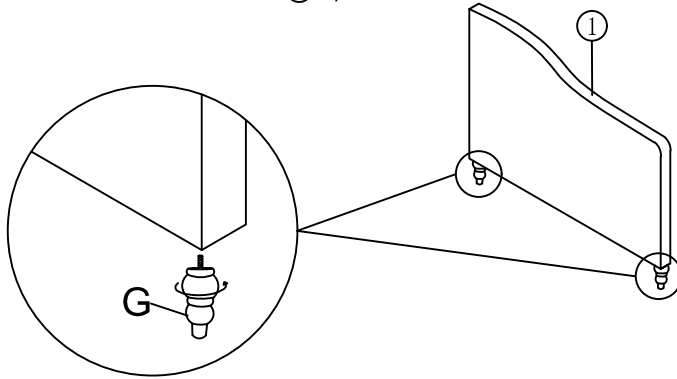
Attention: Do not tighten the screws before completing the entire installation. If you have any difficulty with the installation process, please feel free to contact us.

(Achtung: Ziehen Sie die Schrauben nicht fest, bevor die gesamte Installation abgeschlossen ist. Sollten Sie Schwierigkeiten mit dem Installationsprozess haben, können Sie sich gerne an uns wenden.)

Step 1

Fix the legs G to the Armrest ① .

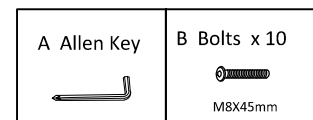
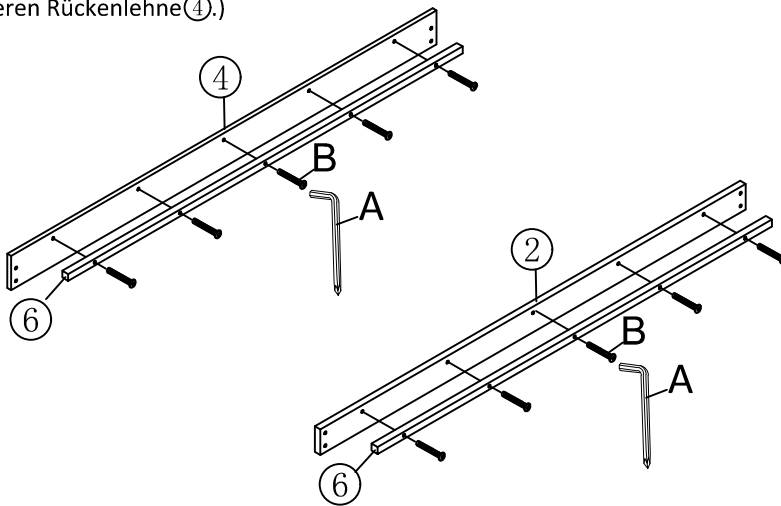
(Befestigen Sie die Beine G an der Armlehne ① .)



Step 2

Connect Siderail support bar ⑥ to the Siderail ② and Bottom Backrest ④ with Bolts B by using Allen key A.

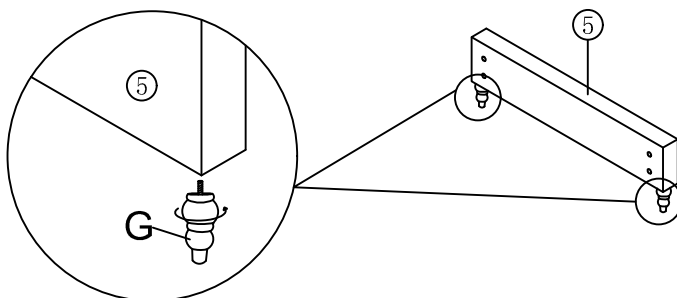
(Verbinden Sie die Seitengitter-Stützstange ⑥ mit den Schrauben B und dem Inbusschlüssel A mit dem Seitengitter ② und der unteren Rückenlehne ④.)



Step 3

Fix the legs G to the foot board ⑤ .

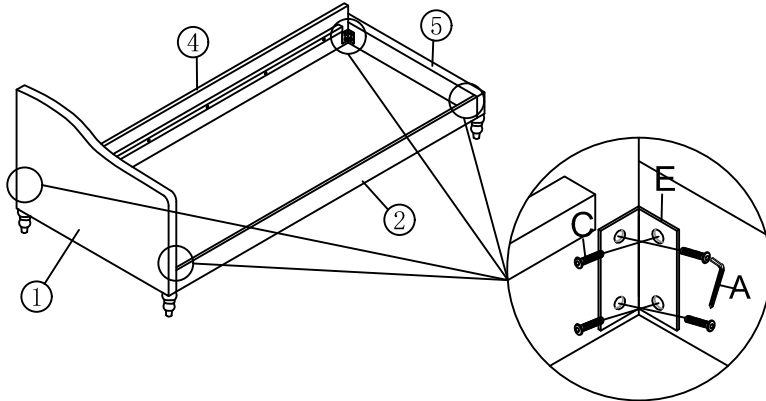
(Befestigen Sie die Beine G am Fußbrett ⑤ .)






Step 4

Fix the side rail ② and Bottom Backrest ④ to the Armrest ① and footboard ⑤ with Bolts C and "7" Connector E by using Allen key A.

(Befestigen Sie die Seitenschiene ② und die untere Rückenlehne ④ mit den Schrauben C und dem „7“-Anschluss E unter Verwendung des Inbusschlüssels A an der Armlehne ① und dem Fußteil ⑤.)

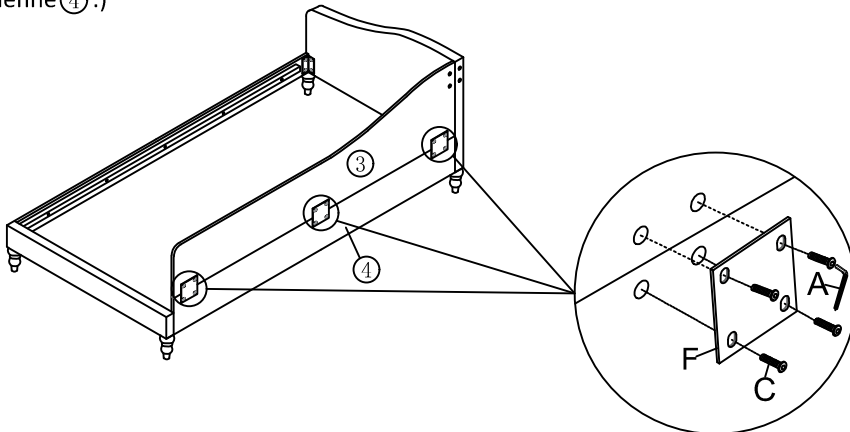




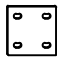
Allen Key 	C Bolts x 16  M8X25mm	E "7" Connector x 4 
--	--	--

Step 5

Fix the Four hole iron F to the Top Backrest ③ and Bottom Backrest ④ with Bolts C by using Allen key A.

(Befestigen Sie das Vierlocheisen F mit den Schrauben C und dem Inbusschlüssel A an der oberen Rückenlehne ③ und der unteren Rückenlehne ④.)

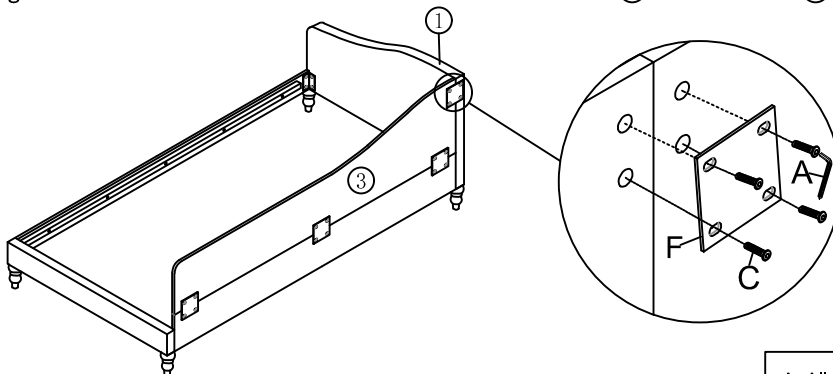




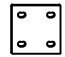
A Allen Key 	C Bolts x 12  M8X25mm	F Four hole iron x 3 
---	--	---

Step 6

Fix the Four hole iron F to the Top Backrest ③ and Armrest ① with Bolts C by using Allen key A.

(Befestigen Sie das Vier-Loch-Eisen F an der oberen Rückenlehne ③ und Armlehne ① mit Schrauben C mit Inbusschlüssel A.)

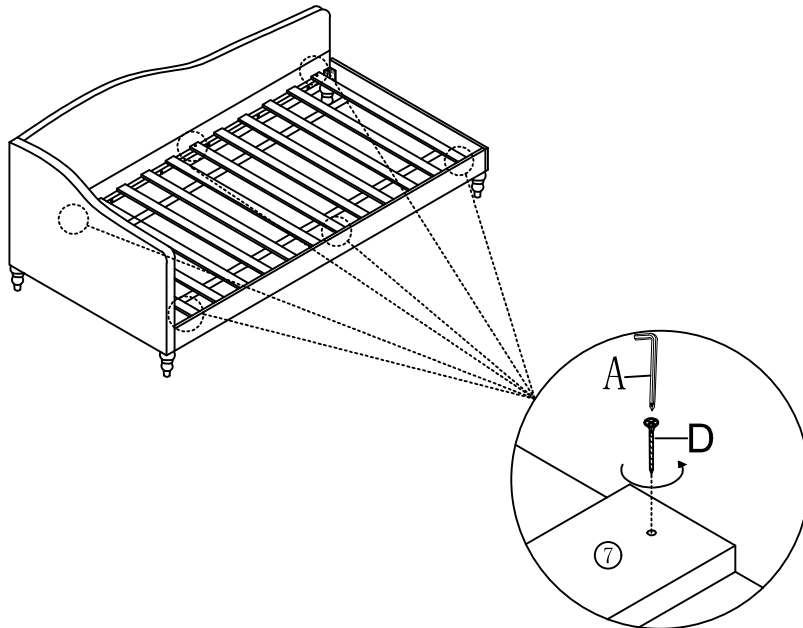



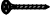
A Allen Key 	C Bolts x 4  M8X25mm	F Four hole iron x 1 
---	---	---

Step 7

Fix the Slats (7) to the side support bar (6) with Nails D by using Allen key A or Electric drill, then assemble is finished, now please tighten all hardware and enjoy the bed.

Befestigen Sie die Latten (7) mit Nägeln D an der seitlichen Stützstange (6), indem Sie den Inbusschlüssel A oder eine elektrische Bohrmaschine verwenden. Dann ist der Zusammenbau abgeschlossen. Jetzt ziehen Sie bitte alle Beschläge fest und genießen Sie das Bett.



A Allen Key 	D Nails x 6  M4X25mm
--	---