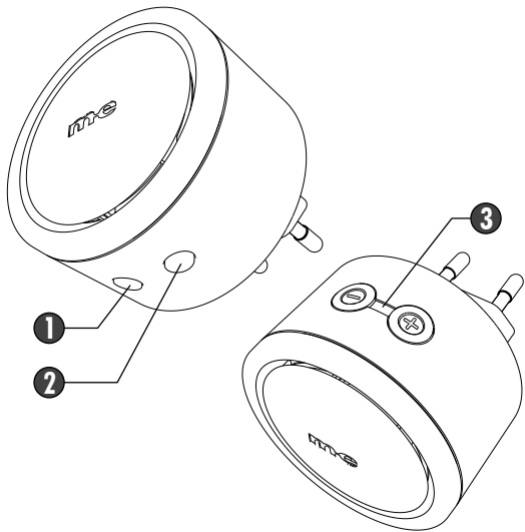




BELL-270 RX

ANLEITUNG	2
INSTRUCTION MANUAL	12
MANUEL D'INSTRUCTIONS	20
GEBRUIKSAANWIJZING	30



FUNK-TÜRGLOCKEN-EMPFÄNGER 230V

Modell: Bell-270 RX

Vielen Dank für den Kauf dieses Funk-Türglocken-Empfängers aus der Bell-Serie. Bitte lesen Sie die Bedienungsanleitung sorgfältig und bewahren Sie diese für eine spätere Verwendung auf.

Der Bell-270 RX ist ein Türglocken-Empfänger, der einfach in eine freie 230V-Netzsteckdose gesteckt werden kann. Er ist mit allen Sendern der Bell- und FG-Serie kompatibel.

Bei Betätigung des Senders spielt der Bell-270 RX eine Melodie ab und der Leuchtring blinkt für ca. 8 Sekunden.

Die Reichweite beträgt unter optimalen Bedingungen je nach verwendetem Sender zwischen 100 und 200 Meter (Freifeld-Messung). Die Reichweite wird durch verschiedene Faktoren beeinflusst, z.B. Metall- oder UPVC-Türrahmen, Wände oder andere Geräte, die auf derselben Frequenz arbeiten.

Der Bell-270 RX darf nur in trockenen Innenräumen verwendet werden.

LIEFERUMFANG

- Funk-Türglocken-Empfänger
- Anleitung

FUNKTION

Durch Betätigen eines angelearnen Funk-Klingeltasters wird ein Funksignal gesendet und der Bell-270 RX spielt eine Melodie ab. Der Leuchtring blinkt dabei für ca. 8 Sekunden in der von Ihnen eingestellten Farbe.

ERSTE INBETRIEBNAHME

Stecken Sie den Bell-270 RX in eine freie 230V-Netzsteckdose und betätigen Sie anschließend den dazugehörigen Sender, um diesen anzulernen.

Der Code des angelearnen Senders bleibt angelearnert, auch wenn sich der Bell-270 RX für längere Zeit nicht in einer Steckdose befindet.

ANLERNEN ZUSÄTZLICHER SENDER (max. 4 Sender möglich)

Um einen weiteren Sender an den Bell-270 RX anzulernen, drücken und halten Sie die CODE-Taste (1) bis der Empfänger einen einfachen Piepton abgibt.

Danach haben Sie ca. 5 Sekunden Zeit, die Taste des neu anzulernenden

Senders zu drücken.

Bei erfolgreichem Anlernen spielt der Bell-270 RX eine Melodie ab. Wird innerhalb von 5 Sekunden kein Sender betätigt, gibt der Bell-270 RX einen doppelten Piepton ab und verlässt den Lernvorgang.

- i HINWEIS:** Es können maximal 4 verschiedene Sender angelernt werden. Gibt der Bell-270 RX beim Drücken auf die CODE-Taste direkt einen 4-fachen Piepton ab, sind bereits 4 verschiedene Codes angelernt und der interne Speicher ist voll. Um den Speicher zu löschen, gehen Sie wie unter WERKSEINSTELLUNGEN beschrieben vor.

ÄNDERN DER LAUTSTÄRKE

Über die beiden Tasten (3) + und - kann die Lautstärke des Bell-270 RX in 5 Stufen angepasst werden.

FARBE DES LEUCHTRINGES ÄNDERN

Um die Farbe des Leuchtringes zu ändern, drücken Sie einmal auf die MODE-Taste (2) am Bell-270 RX. Der Leuchtring blinkt in der nächsten Farbe und spielt eine Melodie ab.

EINSTELLEN DER KLINGELMELODIE

Die Klingelmelodie wird vom Sender vorgegeben. Sehen Sie in der Anleitung des Senders nach, um die Melodie zu ändern.

CODIERUNG ÄNDERN

Spielt der Bell-270 RX ungewollt eine Melodie ab, sendet wahrscheinlich ein ähnliches Gerät mit demselben Code in der Nachbarschaft. In diesem Fall setzen Sie den Bell-270 RX auf Werkseinstellung zurück und ändern den Code des Senders, sehen Sie dazu in der Anleitung des Senders nach.

Anschließend lernen Sie den Sender neu an.

Sollte der Bell-270 RX immer noch ungewollt eine Melodie abspielen, wiederholen Sie diesen Vorgang.

WERKSEINSTELLUNG WIEDERHERSTELLEN (RESET)

Ziehen Sie den Bell-270 RX aus der Steckdose und betätigen Sie einmal die Mode-Taste, damit sich die Kondensatoren im Innern des Bell-270 RX entladen.

Halten Sie die CODE-Taste gedrückt und setzen Sie den Bell-270 RX wieder in die Steckdose.

Dadurch werden alle angelernten Sender gelöscht und der Bell-270 RX befindet sich wieder im Lernmodus.

TECHNISCHE DATEN

Stromversorgung:	230V / 50Hz
Stromaufnahme:	ca. 1W
Frequenz:	434MHz
Betriebstemperatur:	0°C bis +45°C
Klingelmelodien:	8 Klingelmelodien
Codierungen:	256 digitale Codes

REINIGUNG UND PFLEGE

Netzbetriebene Geräte vor dem Reinigen vom Netz trennen. Die Oberfläche des Gehäuses kann mit einem mit Seifenlauge angefeuchtetem, weichen Tuch gereinigt werden. Verwenden Sie keine Scheuermittel oder Chemikalien.

GARANTIE

Es wird für die Dauer von 2 Jahren ab Kaufdatum gewährleistet, dass dieses Produkt frei von Defekten in den Materialien und in der Ausführung ist. Dies trifft nur zu, wenn das Gerät in üblicher Weise benutzt wird und regelmäßig instand gehalten wird. Die Verpflichtungen dieser Garantie werden auf die Reparatur oder den Wiedereinbau irgendeines Teils des Gerätes begrenzt und

gelten nur unter der Bedingung, dass keine unbefugten Veränderungen oder versuchte Reparaturen vorgenommen wurden. Ihre gesetzlichen Rechte als Kunde werden in keiner Weise durch diese Garantie beeinträchtigt.



Bitte beachten Sie:

Es besteht kein Anspruch auf Garantie in u. a. folgenden Fällen:

- Bedienungsfehler
- falsche Codierung/Kanalwahl
- Störungen durch andere Funkanlagen (z.B. Handybetrieb)
- Fremdeingriffe/-wirkungen
- Mechanische Beschädigungen
- Feuchtigkeitsschäden
- Kein Garantie-Nachweis (Kaufbeleg)

HAFTUNGSBESCHRÄNKUNG

Der Hersteller ist nicht für den Verlust oder die Beschädigung irgendwelcher Art einschließlich der beiläufigen oder Folgeschäden haftbar, die direkt oder indirekt aus der Störung dieses Produktes resultieren. Änderungen ohne Ankündigung vorbehalten. Im Rahmen unserer Produktpflege und Geräteoptimierung kann der Inhalt von den Verpackungangaben abweichen.



SICHERHEITSHINWEISE

Bei Schäden, die durch Nichtbeachten dieser Bedienungsanleitung verursacht werden, erlischt der Garantieanspruch. Für Folgeschäden übernehmen wir keine Haftung!

Bei Sach- oder Personenschäden, die durch unsachgemäße Handhabung oder Nichtbeachten der Sicherheitshinweise verursacht werden, übernehmen wir keine Haftung. In solchen Fällen erlischt jeder Garantieanspruch!

Verwenden Sie dieses Produkt nicht in Krankenhäusern oder sonstigen medizinischen Einrichtungen. Obwohl dieses System nur relativ schwache Funksignale aussendet, könnten diese dort zu Funktionsstörungen von lebenserhaltenden Systemen führen. Gleiches gilt möglicherweise in anderen Bereichen.

Aus Sicherheits- und Zulassungsgründen (CE) ist das eigenmächtige Umbauen und/oder Verändern des Produkts nicht gestattet.

Der Aufbau des Produkts entspricht der Schutzklasse II. Als Spannungsquelle darf nur eine ordnungsgemäße Netzsteckdose (230V~/50Hz) des öffentlichen Versorgungsnetzes verwendet werden.

 Zerlegen Sie das Produkt nicht! Es besteht die Gefahr eines **lebensgefährlichen elektrischen Schlages!**

 **ACHTUNG!** Lassen Sie das Verpackungsmaterial nicht achtlos liegen, Plastikfolien/-tüten, Styroporsteile, etc. könnten für Kinder zu einem gefährlichen Spielzeug werden.

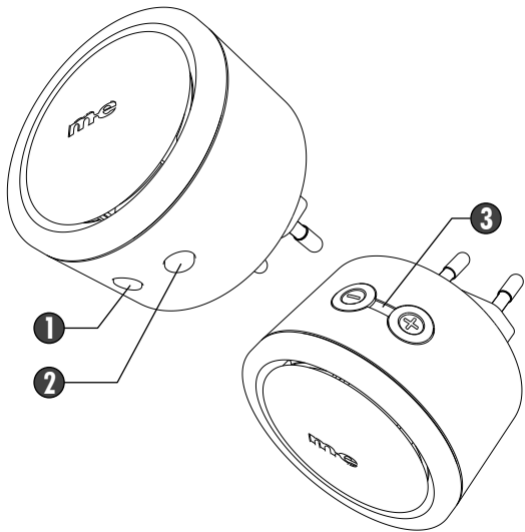
Gehen Sie vorsichtig mit dem Produkt um - durch Stöße, Schläge oder dem Fall aus bereits geringer Höhe wird es beschädigt.

Die Funk-Türglocke ist nur für trockene Innenräume geeignet (keine Badezimmer o.ä. Feuchträume). Vermeiden Sie das Feucht- oder Nasswerden des Geräts. Es besteht die Gefahr eines lebensgefährlichen elektrischen Schlages!

Wenden Sie sich an eine Fachkraft, wenn Sie Zweifel über die Arbeitsweise, die Sicherheit oder den Anschluss des Geräts haben.

Diese Bedienungsanleitung ist eine Publikation der
m-e GmbH modern-electronics
An den Kolonaten 37
26160 Bad Zwischenahn

Diese Bedienungsanleitung entspricht dem technischen Stand bei
Drucklegung. Änderung in Technik und Ausstattung vorbehalten.



RADIO DOORBELL RECEIVER 230V

Model: Bell-270 RX

Thank you for purchasing this radio doorbell receiver from the Bell series. Please read the instruction manual carefully and keep it for future use.

The Bell-270 RX is a doorbell receiver that can simply be plugged into a free 230V mains socket. It is compatible with all transmitters of the Bell and FG series.

When the transmitter is actuated, the Bell-270 RX plays a melody and the illuminated ring flashes for approx. 8 seconds.

Under optimal conditions, the range is between 100 and 200 metres (free-field measurement), depending on the transmitter used. The range is influenced by various factors, e.g. metal or UPVC door frames, walls or other devices operating on the same frequency.

The Bell-270 RX must only be used in dry indoor areas.

DELIVERY CONTENTS

- Radio doorbell receiver
- Instruction manual

FUNCTION

By pressing a taught-in radio bell button, a radio signal is transmitted and the Bell-270 RX plays a melody. The illuminated ring flashes for approx. 8 seconds in the set colour.

FIRST START-UP

Plug the Bell-270 RX into a free 230V mains socket and then operate the associated transmitter to teach it in.

The code of the taught-in transmitter remains taught-in even if the Bell-270 RX is not in a socket for a longer period of time.

TEACHING ADDITIONAL TRANSMITTERS (max. 4 transmitters)

To teach an additional transmitter to the Bell-270 RX, press and hold the CODE button (1) until the receiver emits a single beep.

You then have approx. 5 seconds to press the button of the new transmitter to be learned.

If the learning process is successful, the Bell-270 RX will emit a melody. If no transmitter is pressed within 5 seconds, the Bell-270 RX emits a double beep and exits the learning process.

NOTE: A maximum of 4 different transmitters can be learned. If the Bell-

270 RX beeps 4 times directly when the CODE button is pressed, 4 different codes have already been learned and the internal memory is full. To clear the memory, follow the procedure described in FACTORY SETTINGS.

CHANGING THE VOLUME

The volume of the Bell-270 RX can be adjusted in 5 steps using the two buttons (3) + and -.

CHANGING THE COLOUR OF THE ILLUMINATED RING

To change the colour of the illuminated ring, press the MODE button (2) on the Bell-270 RX once. The light ring will flash the next colour and play a melody.

SETTING THE RINGING MELODY

The ringing melody is set by the transmitter. Refer to the transmitter manual to change the melody.

CHANGE CODING

If the Bell-270 RX plays a melody unintentionally, a similar device with the same code is probably transmitting in the neighbourhood. In this case, reset the Bell-270 RX to factory settings and change the transmitter's code, refer

to the transmitter's manual. Then relearn the transmitter.
If the Bell-270 RX still plays a melody unintentionally, repeat this procedure.

RESTORING THE FACTORY SETTINGS (RESET)

Unplug the Bell-270 RX and press the mode button once to discharge the capacitors inside the Bell-270 RX.
Keep the CODE button pressed and put the Bell-270 RX back into the socket. This will erase all learned transmitters and the Bell-270 RX will be back in learn mode.

TECHNICAL DATA

Power supply:	230V / 50Hz
Power consumption:	approx. 1W
Frequency:	434MHz
Operating temperature:	0°C to +45°C
Ringng melodies:	8 ringng melodies
Coding:	256 digital codes

CLEANING AND CARE

Disconnect mains-powered units from the mains before cleaning. The surface of the housing can be cleaned with a soft cloth moistened with soapy water. Do not use abrasive cleaners or chemicals.

WARRANTY

This product is warranted to be free from defects in materials and workmanship for a period of 2 years from the date of purchase. This applies only if the appliance is used in the usual manner and is regularly maintained. The obligations of this warranty are limited to the repair or re-installation of any part of the unit and are only valid on condition that no unauthorised modifications or attempted repairs have been made. Your statutory rights as a customer are in no way affected by this warranty.

i **Please note:** There is no entitlement to warranty in the following cases, among others:

- Operating errors
- incorrect coding/channel selection
- interference from other radio equipment (e.g. mobile phone operation)
- External interference/impacts

- Mechanical damage
- Moisture damage
- No proof of warranty (proof of purchase)

LIMITATION OF LIABILITY

The manufacturer shall not be liable for loss or damage of any kind, including incidental or consequential damages, resulting directly or indirectly from the malfunction of this product. Subject to change without notice. In the course of our product maintenance and equipment optimisation, the contents may differ from the packaging information.



SAFETY INSTRUCTIONS

Damage caused by non-observance of these operating instructions will invalidate the warranty. We accept no liability for consequential damage!

We accept no liability for damage to property or personal injury caused by improper handling or non-observance of the safety instructions. In such cases, any warranty claim becomes invalid!


Do not use this product in hospitals or other medical facilities. Although this system emits only relatively weak radio signals, these could cause malfunctions of life-support systems. The same may apply in other areas.

For safety and approval reasons (CE), unauthorised modification and/or

alteration of the product is not permitted.

The design of the product corresponds to protection class II. Only a proper mains socket (230V ~/50Hz) of the public supply network may be used as the voltage source.

Do not disassemble the product! There is a danger of **life-threatening electric shock!**

 **CAUTION!** Do not carelessly leave the packaging material lying around, plastic foils/ bags, polystyrene parts, etc. could become a dangerous toy for children.

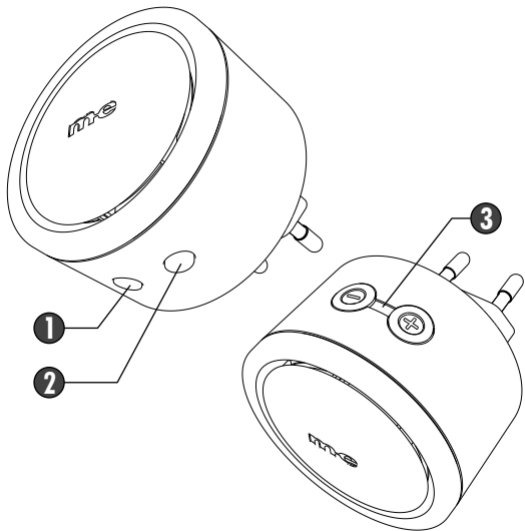
Handle the product with care - it will be damaged by knocks, blows or falling from even a small height.

The radio doorbell is only suitable for dry indoor rooms (no bathrooms or similar damp rooms). Avoid getting the unit damp or wet. There is a risk of **life-threatening electric shock!**

Consult a specialist if you have any doubts about the operation, safety or connection of the unit.

These operating instruction are published by m-e GmbH modern-electronics,
An den Kolonaten 37, 26160 Bad Zwischenahn/Germany

The operating instructions reflect the current technical specifications at time of print. We reserve the right to change the technical or physical specifications.



RÉCEPTEUR DE SONNETTE RADIO 230V

Modèle : Bell-270 RX

Nous vous remercions d'avoir acheté ce récepteur de sonnette radio de la série Bell. Veuillez lire attentivement le manuel d'instructions et le conserver pour une utilisation ultérieure.

Le Bell-270 RX est un récepteur de sonnette de porte qui peut être facilement branché sur une prise de courant gratuite de 230V. Il est compatible avec tous les émetteurs des séries Bell et FG.

Lorsque l'émetteur est actionné, le Bell-270 RX joue une mélodie et l'anneau lumineux clignote pendant environ 8 secondes.

Dans des conditions optimales, la portée se situe entre 100 et 200 mètres (mesure en champ libre), selon l'émetteur utilisé. La portée est affectée par divers facteurs, par exemple les cadres de porte en métal ou en PVC, les murs ou d'autres dispositifs fonctionnant sur la même fréquence.

Le Bell-270 RX ne doit être utilisé que dans des environnements intérieurs secs.

FOURNIR

- Récepteur de sonnette radio
- Manuel d'instructions

FONCTION

En appuyant sur un bouton de sonnette radio appris, un signal radio est transmis et le Bell-270 RX joue une mélodie. L'anneau lumineux clignote pendant environ 8 secondes dans la couleur choisie.

PREMIER DÉMARRAGE

Branchez le Bell-270 RX dans une prise de courant libre de 230V et faites fonctionner l'émetteur associé pour l'apprendre.

Le code de l'émetteur programmé reste programmé même si le Bell-270 RX n'est pas branché dans une prise de courant pendant une longue période.

TRANSMETTEURS SUPPLÉMENTAIRES D'ENSEIGNEMENT (max. 4)

Pour enseigner un émetteur supplémentaire au Bell-270 RX, appuyez et maintenez le bouton CODE (1) jusqu'à ce que le récepteur émette un seul bip.

Vous avez alors environ 5 secondes pour appuyer sur le bouton du nouvel émetteur à apprendre.

Le Bell-270 RX émettra une mélodie si le jumelage est réussi. Si aucun émetteur n'est appuyé dans les 5 secondes, le Bell-270 RX émet deux bips et quitte le processus d'apprentissage.

i **REMARQUE** : il est possible d'apprendre un maximum de 4 émetteurs différents. Si le Bell-270 RX émet 4 bips directs lorsque le bouton CODE est enfoncé, 4 codes différents ont déjà été appris et la mémoire interne est pleine. Pour effacer la mémoire, procédez comme décrit dans la section RÉSET.

CHANGER LE VOLUME

Le volume du Bell-270 RX peut être réglé en 5 étapes à l'aide des boutons (3) + et -.

CHANGER LA COULEUR DE L'ANNEAU LUMINEUX

Pour changer la couleur de l'anneau lumineux, appuyez une fois sur le bouton MODE (2) du Bell-270 RX. L'anneau lumineux fera clignoter la couleur suivante et jouera une mélodie.

MISE EN PLACE DE LA MÉLODIE DE LA SONNERIE

La mélodie de la sonnerie est pré réglée par l'émetteur. Reportez-vous au manuel de l'émetteur pour changer la mélodie.

MODIFIER LE CODAGE

Si le Bell-270 RX joue une mélodie involontairement, un appareil similaire avec le même code est probablement en train de transmettre dans le voisinage. Dans ce cas, réinitialisez le Bell-270 RX à sa valeur par défaut et changez le code de l'émetteur, reportez-vous au manuel de l'émetteur. Puis réapprenez l'émetteur.

Si le Bell-270 RX joue encore une mélodie involontairement, répétez cette procédure.

RESTAURATION DES PARAMÈTRES D'USINE (RESET)

Débranchez le Bell-270 RX et appuyez une fois sur le bouton Mode pour permettre aux condensateurs à l'intérieur du Bell-270 RX de se décharger.

Maintenez le bouton CODE enfoncé et remettez le Bell-270 RX dans la prise.

Cela permettra d'effacer tous les émetteurs appris et de remettre le Bell-270 RX en mode apprentissage.

DONNÉES TECHNIQUES

Alimentation électrique :	230V / 50Hz
Consommation électrique :	environ 1W
Fréquence :	434MHz
Température de fonctionnement :	0°C à +45°C
Mélodies de sonnerie :	8 mélodies de sonnerie
Codage :	256 codes numériques

NETTOYAGE ET L'ENTRETIEN

Débranchez les appareils fonctionnant sur le secteur avant de les nettoyer. La surface du logement peut être nettoyée avec un chiffon doux humidifié à l'eau savonneuse. N'utilisez pas de nettoyeurs abrasifs ou de produits chimiques.

GARANTIE

Ce produit est garanti contre tout défaut de matériel et de fabrication pendant une période de 2 ans à compter de la date d'achat. Cela ne

s'applique que si l'appareil est utilisé de la manière habituelle et fait l'objet d'un entretien régulier. Les obligations de cette garantie seront limitées à la réparation ou à la réinstallation de toute partie de l'équipement et s'appliqueront uniquement à condition qu'aucune modification ou tentative de réparation non autorisée n'ait été effectuée. Vos droits légaux en tant que client ne sont en aucun cas affectés par cette garantie.

i Veuillez noter :

Il n'y a pas de droit à la garantie dans les cas suivants, entre autres :

- Erreur de l'opérateur
- codification/sélection de canaux incorrecte
- les interférences provenant d'autres équipements radio (par exemple, le fonctionnement des téléphones portables)
- Interférences/impacts externes
- Dommages mécaniques
- Dégâts causés par l'humidité
- Pas de preuve de garantie (preuve d'achat)

LIMITATION DE RESPONSABILITÉ

Le fabricant n'est pas responsable des pertes ou des dommages de quelque nature que ce soit, y compris les dommages accessoires ou indirects, résultant directement ou indirectement du mauvais fonctionnement de ce produit. Sous réserve de modifications sans préavis. Le contenu peut varier par rapport aux spécifications de l'emballage dans le cadre de nos efforts de maintenance des produits et d'optimisation des équipements.



CONSIGNES DE SÉCURITÉ

Les dommages causés par le non-respect de ce mode d'emploi entraînent l'annulation de la garantie. Nous déclinons toute responsabilité pour les dommages indirects !


Nous déclinons toute responsabilité pour les dommages matériels ou corporels causés par une mauvaise manipulation ou le non-respect des consignes de sécurité. Dans ce cas, toutes les demandes de garantie sont nulles !

N'utilisez pas ce produit dans les hôpitaux ou autres établissements médicaux. Bien que ce système émette des signaux radio relativement faibles, ils pourraient y provoquer des dysfonctionnements des systèmes de survie. Il peut en être de même dans d'autres domaines.

Pour des raisons de sécurité et d'approbation (CE), toute modification et/ou altération non autorisée du produit est interdite.

La conception du produit correspond à la classe de protection II. Seule une prise de courant appropriée (230V~/50Hz) du réseau public d'alimentation peut être utilisée comme source de tension.

 Ne pas démonter le produit ! Il y a un risque de **choc électrique mortel** !

 **ATTENTION !** Ne laissez pas traîner le matériel d'emballage, les feuilles/sacs en plastique, les pièces en polystyrène, etc. peuvent devenir un jouet dangereux pour les enfants.

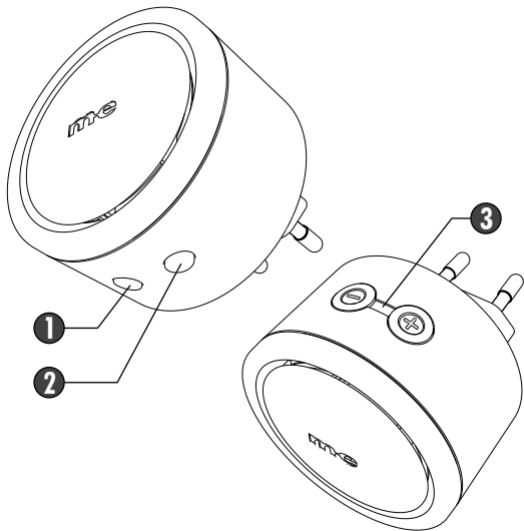
Manipulez le produit avec précaution : il sera endommagé par les coups, les chocs ou les chutes, même d'une petite hauteur.

La sonnette radio ne convient qu'aux pièces intérieures sèches (pas de salle de bains ni de pièces humides similaires). Évitez de mouiller l'appareil ou de le rendre humide. Il y a un risque de **choc électrique mortel** !

Consultez un spécialiste si vous avez des doutes sur le fonctionnement, la sécurité ou la connexion de l'appareil.

Cette notice est une publication de la société m-e GmbH modern-electronics,
An den Kolonaten 37, 26160 Bad Zwischenahn/Allemagne.

Cette notice est conforme à la réglementation en vigueur lors de
l'impression. Sous réserve de modifications techniques et d'équipement.



RADIOBELL-ONTVANGER 230V

Model: Bell-270 RX

Bedankt voor de aankoop van deze radiobell-ontvanger uit de Bell-serie. Lees de gebruiksaanwijzing zorgvuldig door en bewaar deze voor toekomstig gebruik.

De Bell-270 RX is een deurbelontvanger die eenvoudig in een vrij 230V-stopcontact kan worden gestoken. Het is compatibel met alle zenders van de Bell en FG-serie.

Wanneer de zender wordt bediend, speelt de Bell-270 RX een melodie en knippert de verlichte ring gedurende ca. 8 seconden.

Onder optimale omstandigheden ligt het bereik tussen 100 en 200 meter (vrijveldmeting), afhankelijk van de gebruikte zender. Het bereik wordt beïnvloed door verschillende factoren, bijvoorbeeld metalen of UPVC-deurkozijnen, wanden of andere apparaten die op dezelfde frequentie werken.

De Bell-270 RX mag alleen worden gebruikt in een droge binnenomgeving.

LEVERINGSOMVANG

- Radio-ontvanger voor de deurbel
- Instructiehandleiding

FUNCTIE

Door het indrukken van een ingeleerde radiobeltoets wordt een radiosignaal uitgezonden en speelt de Bell-270 RX een melodie. De verlichte ring knippert ongeveer 8 seconden in de ingestelde kleur.

EERSTE START-UP

Steek de Bell-270 RX in een vrij 230V stopcontact en bedien vervolgens de bijbehorende zender om deze in te leren.

De code van de geprogrammeerde zender blijft geprogrammeerd, ook als de Bell-270 RX niet voor langere tijd in een stopcontact wordt gestoken.

AANLEREN VAN EXTRA ZENDERS (max. 4 zenders mogelijk)

Om een extra zender aan de Bell-270 RX aan te leren, houdt u de CODE-knop (1) ingedrukt tot de ontvanger een enkele pieptoon afgeeft.

U heeft dan ongeveer 5 seconden de tijd om de knop van de nieuwe zender in te drukken.

De Bell-270 RX zal een melodie afgeven als de koppeling succesvol is. Als er binnen 5 seconden geen zender wordt ingedrukt, geeft de Bell-270 RX twee keer een pieptoon en wordt het leerproces afgesloten.

i **OPMERKING:** Er kunnen maximaal 4 verschillende zenders worden aangeleerd. Als de Bell-270 RX 4 keer direct piept als de CODE-toets wordt ingedrukt, zijn er al 4 verschillende codes aangeleerd en is het interne geheugen vol. Om het geheugen te wissen, gaat u te werk zoals beschreven in **FABRIEKSINSTELLINGEN** .

VERANDERING VAN HET VOLUME

Het volume van de Bell-270 RX kan in 5 stappen worden aangepast met de + en - knoppen (3).

VERANDEREN VAN DE KLEUR VAN DE VERLICHTE RING

Om de kleur van de verlichte ring te veranderen, drukt u eenmaal op de **MODE**-toets (2) op de Bell-270 RX. De lichtring knippert de volgende kleur en speelt een melodie af.

INSTELLEN VAN DE RINGMELODIE

De belmelodie is vooraf ingesteld door de zender. Raadpleeg de handleiding van de zender om de melodie te wijzigen.

VERANDEREN VAN DE CODERING

Als de Bell-270 RX onbedoeld een melodie afspeelt, is er waarschijnlijk een soortgelijk apparaat met dezelfde code in de buurt aan het zenden. In dit geval dient u de Bell-270 RX te resetten naar de fabrieksinstelling en de code van de zender te wijzigen, zie de handleiding van de zender. Laat de zender dan los.

Als de Bell-270 RX nog steeds onbedoeld een melodie speelt, herhaal dan deze procedure.

HERSTELLEN VAN DE FABRIEKSINSTELLINGEN (RESET)

Haal de stekker van de Bell-270 RX uit het stopcontact en druk eenmaal op de Mode-toets om de condensatoren in de Bell-270 RX te laten ontladen.

Houd de CODE-knop ingedrukt en plaats de Bell-270 RX terug in de aansluiting.

Hierdoor worden alle geleerde zenders gewist en wordt de Bell-270 RX weer in de leermodus gezet.

REINIGING EN VERZORGING

Koppel de apparaten die op het lichtnet werken los van het lichtnet voordat u ze reinigt. Het oppervlak van de behuizing kan worden gereinigd met een zachte doek die is bevochtigd met zeepwater. Gebruik geen schurende reinigingsmiddelen of chemicaliën.

GARANTIE

Dit product is gegarandeerd vrij van materiaal- en fabricagefouten voor een periode van 2 jaar vanaf de datum van aankoop. Dit geldt alleen als het apparaat op de gebruikelijke manier wordt gebruikt en regelmatig wordt onderhouden. De verplichtingen van deze garantie zijn beperkt tot de reparatie of herinstallatie van enig onderdeel van het apparaat en zijn alleen geldig op voorwaarde dat er geen ongeoorloofde wijzigingen of pogingen tot reparatie zijn gedaan. Uw wettelijke rechten als klant worden op geen enkele wijze beïnvloed door deze garantie.

Let op:

Er is geen recht op garantie in onder andere de volgende gevallen:

- Bedieningsfout

- onjuiste codering/kanaalkeuze
- storing door andere radioapparatuur (bv. mobiele telefoonbediening)
- Externe interferentie/gevolgen
- Mechanische schade
- Vochtschade
- Geen garantiebewijs (aankoopbewijs)

BEPERKING VAN AANSPRAKELIJKHEID

De fabrikant is niet aansprakelijk voor verlies of schade van welke aard dan ook, met inbegrip van incidentele of gevolgschade, die direct of indirect voortvloeit uit de slechte werking van dit product. Onder voorbehoud van wijziging zonder voorafgaande kennisgeving. De inhoud kan afwijken van de verpakkingsspecificaties in het kader van het onderhoud van onze producten en de optimalisatie van onze apparatuur.



VEILIGHEIDSAANWIJZINGEN

Schade die wordt veroorzaakt door het niet in acht nemen van deze gebruiksaanwijzing maakt de garantie ongeldig. Wij aanvaarden geen aansprakelijkheid voor gevolgschade!


Wij aanvaarden geen aansprakelijkheid voor schade aan eigendommen of persoonlijk letsel als gevolg van onjuist gebruik of het niet naleven van de veiligheidsinstructies. In dergelijke gevallen zijn alle garantieclaims ongeldig!

Gebruik dit product niet in ziekenhuizen of andere medische voorzieningen. Hoewel dit systeem relatief zwakke radiosignalen uitzendt, kunnen ze daar storingen veroorzaken in levensondersteunende systemen. Dit kan ook op andere gebieden gelden.

Om veiligheids- en goedkeuringsredenen (CE) is ongeoorloofde modificatie en/of wijziging van het product niet toegestaan.

Het model van het product komt overeen met beschermingsklasse II. Alleen een goed stopcontact (230V~/50Hz) van het openbare elektriciteitsnet mag als spanningsbron worden gebruikt.

 Demonteer het product niet! Er bestaat gevaar voor een **levensbedreigende elektrische schok!**

 **LET OP!** Laat het verpakkingsmateriaal niet onzorgvuldig rondslingeren, plastic folie/zakken, polystyreen onderdelen, enz. kunnen een gevaarlijk speelgoed voor kinderen worden.

Behandel het product met zorg - het zal worden beschadigd door stoten, slag of vallen van zelfs een kleine hoogte.

De radiobel is alleen geschikt voor droge binnenruimtes (geen badkamers of vergelijkbare vochtige ruimtes). Voorkom dat het apparaat vochtig of nat wordt. Er is een risico op een **levensbedreigende elektrische schok!**

Raadpleeg een specialist als u twijfelt aan de werking, de veiligheid of de aansluiting van het apparaat.

Deze gebruiksaanwijzing is een publicatie van
m-e GmbH modern-electronics
An den Kolonaten 37
26160 Bad Zwischenahn/Duitsland

Deze gebruiksaanwijzing voldoet aan de technische eisen bij het ter perse gaan. Wijzigingen in techniek en uitrusting voorbehouden.

Hiermit erklärt die m-e GmbH, dass dieses Gerät den folgenden Richtlinien entspricht:

RoHS 2011/65/EU, EMC 2014/30/EU, RED 2014/53/EU

Die KONFORMITÄTSERKLÄRUNG kann unter folgender Adresse abgerufen werden:

<http://www.m-e.de/download/ce/bell270rxce.pdf>

