

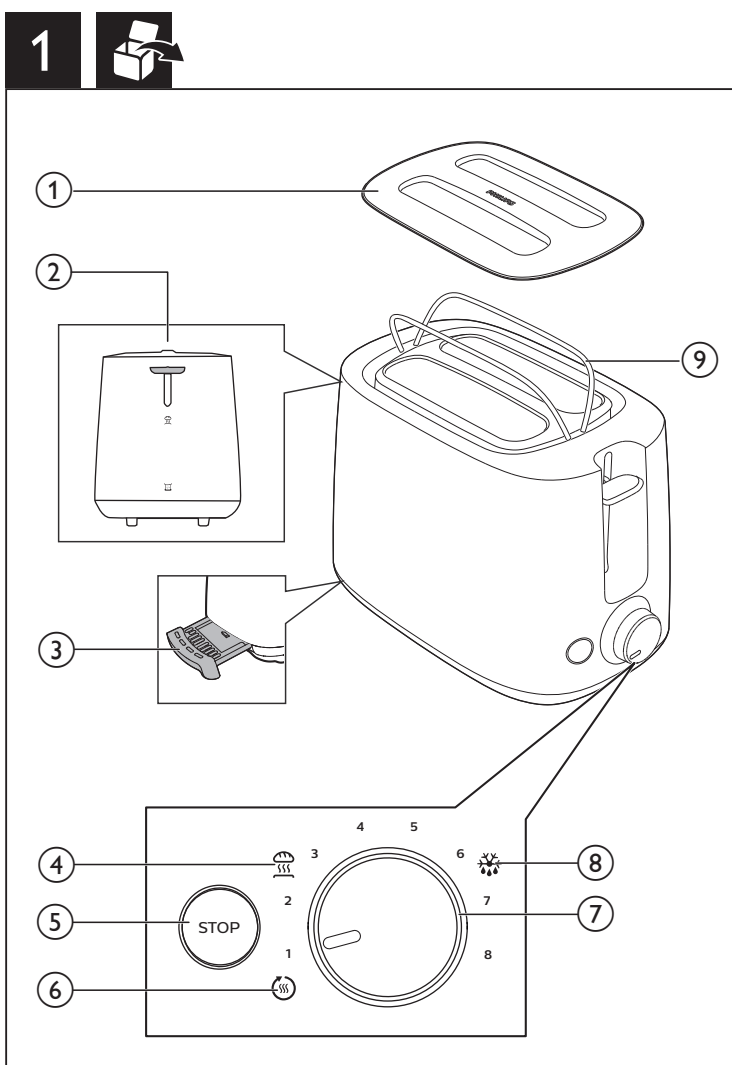
PHILIPS

HD2581  
HD2582



EN	User manual
DA	Brugervejledning
DE	Benutzerhandbuch
ES	Manual del usuario
FI	Käyttöopas
FR	Mode d'emploi
IT	Manuale utente

NL	Gebruiksaanwijzing
NO	Brukerhåndbok
PT	Manual do utilizador
SV	Användarhandbok
TR	Kullanım kılavuzu
	دليل المستخدم AR
	راهنمای کاربر FA



## Suomi

- 1 Pölysuojus (vain HD2582)
- 2 Lämmitystelineen vipu
- 3 Murutarjotin
- 4 Sämpylöiden lämmitysasetus
- 5 Pysäytyspainike
- 6 Uudelleenlämmitysasetus
- 7 Paahtoasteen säätö
- 8 Sulatusasetus
- 9 Lämmitysteline

## Français

- 1 Couvercle anti-poussière (HD2582 uniquement)
- 2 Manette de la grille de réchauffage
- 3 Ramasse-miettes
- 4 Fonction de réchauffage de petits pains
- 5 Bouton d'arrêt
- 6 Fonction réchauffage
- 7 Réglage du durage
- 8 Fonction décongélation
- 9 Grille de réchauffage

## Italiano

- 1 Coperchio antipolvere (solo HD2582)
- 2 Leva della griglia scaldabriosche
- 3 Vassoio raccoglibriciole
- 4 Impostazione riscaldamento panini
- 5 Pulsante di arresto
- 6 Impostazione riscaldamento
- 7 Controllo doratura
- 8 Impostazione scongelamento
- 9 Griglia scaldabriosche

## Nederlands

- 1 Stofkap (alleen voor HD2582)
- 2 Hendel voor opwarmrek
- 3 Kruimellade
- 4 Opwarmstand
- 5 Stopknop
- 6 Opwarmstand
- 7 Bruiningsknop
- 8 Ontdoistand
- 9 Opwarmrek

## Norsk

- 1 Støvdæksel (bare HD2582)
- 2 Håndtak til varmerist
- 3 Smulebrett
- 4 Innstilling for å varme opp bolle
- 5 Stopp-knapp
- 6 Oppvarmingsinnstilling
- 7 Bruningsbryter
- 8 Oppptinningsinnstilling
- 9 Varmerist

## Português

- 1 Protecção contra pó (apenas HD2582)
- 2 Manipulo da estufa de aquecimento
- 3 Tabuleiro das migalhas
- 4 Regulação para aquecimento de pão
- 5 Botão de paragem
- 6 Regulação de reaquecimento
- 7 Controlo de torragem
- 8 Regulação de descongelação
- 9 Estufa de aquecimento

## Svenska

- 1 Dammskydd (endast HD2582)
- 2 Spak för uppvärmningsställ
- 3 Smulbricka
- 4 Uppvärmningsinställning
- 5 Stoppknapp
- 6 Återuppvärmningsinställning
- 7 Rostningsreglage
- 8 Uppptinningsinställning
- 9 Uppvärmningsställ

## Türkçe

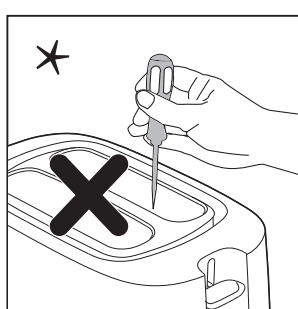
- 1 Toz kapağı (yalnızca HD2582)
- 2 Isıtma teli kolu
- 3 Kırıntı tepsi
- 4 Poğaçaya ısıtma ayarı
- 5 Durdurma düğmesi
- 6 Tekrar ısıtma ayarı
- 7 Kızartma ayarı
- 8 Buz çözme ayarı
- 9 Isıtma teli

## العربية

- 1 غطاء واي من الغبار (فقط HD2582 فقط)
- 2 عتلة رف التسخين
- 3 صينية الفتات
- 4 إعداد تسخين لفائف الخبز
- 5 زر إيقاف التشغيل
- 6 إعداد إعادة التسخين التجميد
- 7 التحكم في درجة
- 8 إعداد إعادة التسخين
- 9 رف التسخين

## فارسی

- 1 درپوش گرد و خاک (فقط در HD2582)
- 2 دسته شبکه گرم کننده
- 3 سینی خرده‌های نان
- 4 تنظیم گرم کردن نان همبرگر
- 5 دکمه توقف
- 6 تنظیم گرم کردن مجدد
- 7 کنترل برشته کردن
- 8 تنظیم یخ‌زدایی
- 9 شبکه گرم کننده



**Français**  
\* N'utilisez pas d'outil pour nettoyer l'encoche.

**Italiano**  
\* Non utilizzare alcun utensile per pulire l'alloggiamento.

**Nederlands**  
\* Gebruik geen voorwerpen om de sleuf schoon te maken.

**Norsk**  
\* Ikke bruk verktøy for å rengjøre sporet.

**Português**  
\* Não utilize nenhum utensílio para limpar a ranhura.

**Svenska**  
\* Rengör inte facket med ett verktyg.

**Türkçe**  
\* Yuvayı temizlemek için herhangi bir araç kullanmayın.

**English**  
\* Do not use any tool to clean the slot.

**Dansk**  
\* Brug ikke redskaber til rengøring af risten.

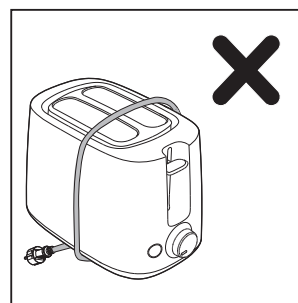
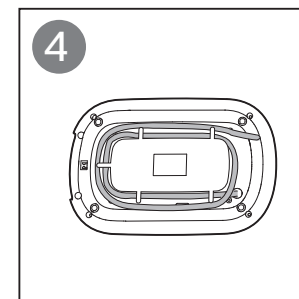
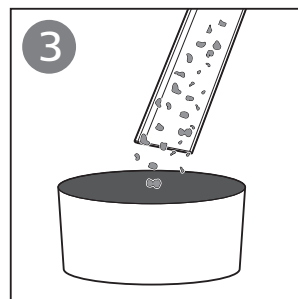
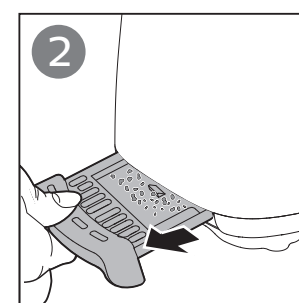
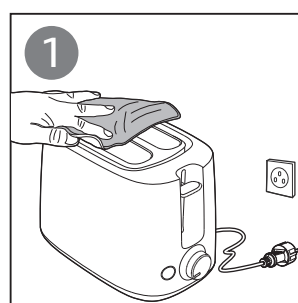
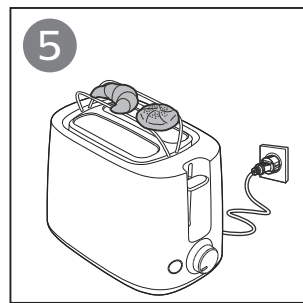
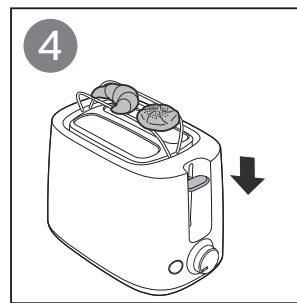
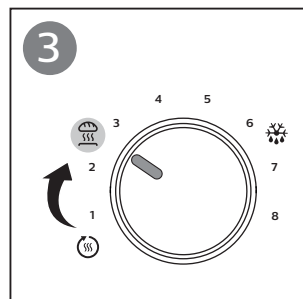
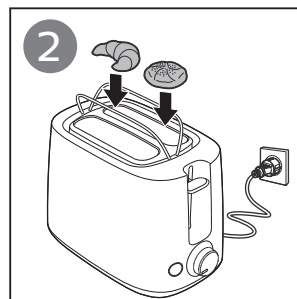
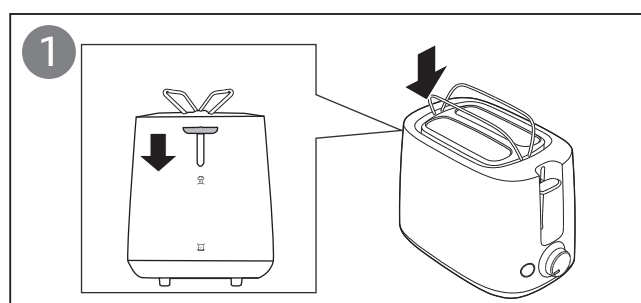
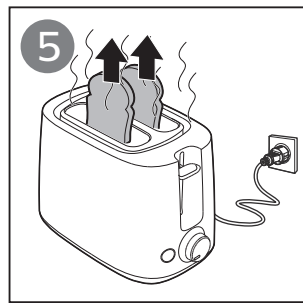
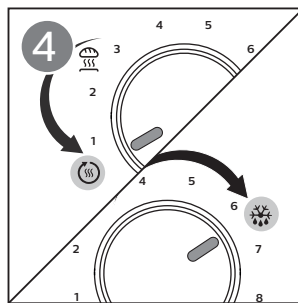
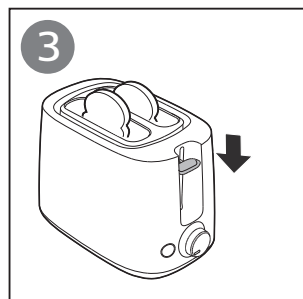
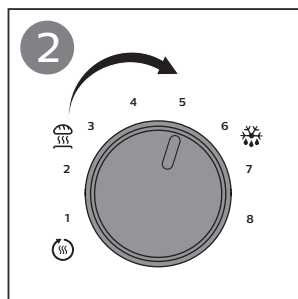
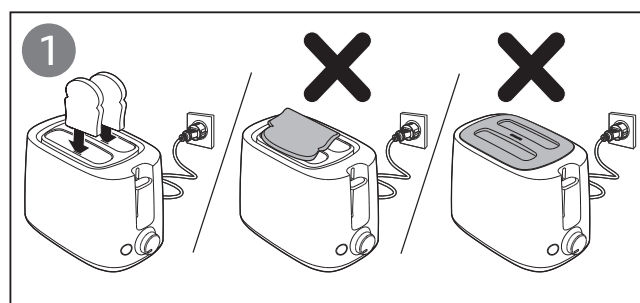
**Deutsch**  
\* Verwenden Sie kein Werkzeug zum Reinigen der Toastkammer.

**Español**  
\* No utilice ninguna herramienta para limpiar la ranura.

**Suomi**  
\* Älä käytä aukon puhdistamiseen työkalua.

العربية  
\* لا تستخدم أي أداة لتنظيف الفتحة.

فارسی  
\* از هیچ ابزاری برای تمیز کردن شیار استفاده نکنید.



## English

### Before first use

Put the toaster in a properly ventilated room and select the highest browning setting. Let the toaster complete a few toasting cycles without bread in it. This burns off any dust and prevents unpleasant smells.

### Toast, reheat, or defrost bread (fig.2)

Note:

- Do not operate the appliance without the crumb tray.

To toast bread, follow the steps 1, 2, 3, 5.

- Select a low setting (1-2) for lightly toasted bread.
- Select a high setting (6-8) for darkly toasted bread.

To reheat bread, turn the browning control to the reheating setting (☉).

To defrost bread, turn the browning control to the defrosting setting (☼).

Note:

- You can stop the toasting process and pop up the bread at any time by pressing the stop button (STOP) on the toaster.

### Bun warming (fig.3)

To warm buns, follow the steps below:

- 1 Push down the warming rack lever to unfold the warming rack.
- 2 Turn the browning control to the bun warming setting (☉).

Note:

- Never put the rolls to be warmed up directly on top of the toaster. Always use the warming rack to avoid damage to the toaster.

### Cleaning (fig.4)

Warning:

- Never use scouring pads, abrasive cleaning agents or aggressive liquids to clean the appliance.

## Dansk

### Før apparatet tages i brug

Placer brødristeren i et rum med ordentlig udluftning, og vælg den højeste bruningsindstilling. Lad brødristeren gennemføre et par ristninger uden brød. Derved afbrændes eventuelle støvpartikler, som kan give en ubehagelig lugt.

### Rist, genopvarm eller optø brød (fig. 2)

Bemærk:

- Brug ikke apparatet uden krummebakken.

Ristning af brød: Følg trin 1, 2, 3, 5.

- Vælg en lav indstilling (1-2) for at få let ristet brød.
- Vælg en høj indstilling (6-8) for at få mørkere ristet brød.

Du kan genopvarme brød ved at dreje risteindstillingen over på genopvarmingsindstillingen (☉).

Du kan optø brød ved at dreje risteindstillingen over på optøningsindstillingen (☼).

Bemærk:

- Du kan når som helst afbryde ristningen og få brødet til at springe op ved at trykke på stopknappen (STOP) på brødristeren.

### Opvarmning af boller (fig. 3)

Du kan opvarme boller ved at følge nedenstående trin:

- 1 Tryk udløseren til bolleristen ned, så bolleristen foldes ud.
- 2 Drej risteindstillingen til indstillingen for opvarmning af boller (☉).

Bemærk:

- Læg aldrig bollerne, der skal varmes op, direkte oven på brødristeren. Brug altid bolleristen for at undgå at beskadige brødristeren.

### Rengøring (fig. 4)

Advarsel:

- Brug aldrig skuresvampe eller skræppe rengøringsmidler til rengøring af apparatet.

## Deutsch

### Vor dem ersten Gebrauch

Stellen Sie den Toaster in ein ausreichend belüftetes Zimmer, und wählen Sie die höchste Röststufe aus. Lassen Sie den Toaster einige Toastvorgänge ohne Brot durchführen. Dadurch verbrennt Staub, und es werden unangenehme Gerüche verhindert.

### Toasten, Aufwärmen und Auftauen von Brot (Abb. 2)

Hinweis:

- Verwenden Sie das Gerät niemals ohne die Abtropfschale.

Um Brot zu toasten, folgen Sie den Schritten 1, 2, 3 und 5.

- Wählen Sie eine geringe Einstellung (1-2) für leicht getoastetes Brot aus.
- Wählen Sie eine höhere Stufe (6 bis 8) für dunkel getoastetes Brot aus.

Um Brot aufzuwärmen, stellen Sie die Röstgradkontrolle auf die Aufwärmeeinstellung (☉).

Um Brot aufzutauen, stellen Sie die Röstgradkontrolle auf die Auftauereinstellung (☼).

Hinweis:

- Sie können den Toastvorgang jederzeit abbrechen, indem Sie die Taste (STOP) am Toaster drücken. Das Brot wird sofort ausgeworfen.

### Aufbacken (Abb. 3)

Um Brötchen aufzubacken, folgen Sie den untenstehenden Schritten:

- 1 Schieben Sie den Hebel nach unten, um den Brötchenaufsatz aufzuklappen.
- 2 Stellen Sie die Röstgradkontrolle auf die Aufbackeeinstellung (☉).

Hinweis:

- Legen Sie die Brötchen zum Aufbacken niemals direkt auf den Toaster. Verwenden Sie immer den Brötchenaufsatz, um Beschädigungen des Toasters zu vermeiden.



## Reinigung (Abb. 4)

**Warnung:**

- Benutzen Sie zum Reinigen des Geräts keine Scheuerschwämme und -mittel oder aggressive Flüssigkeiten.

## Español

### Antes de utilizarlo por primera vez

Coloque el tostador en una habitación con la ventilación adecuada y seleccione la máxima intensidad de tostado. Deje que el tostador realice algunos ciclos de tostado sin pan. De esta forma se quema el polvo y se evitan olores desagradables.

### Tostar, recalentar o descongelar pan (Fig. 2)

**Nota:**

- No utilice el aparato sin la bandeja recogemigas.

Para tostar pan, siga los pasos 1, 2, 3, 5.

- Seleccione una posición baja (1 – 2) si desea pan ligeramente tostado.
- Seleccione una posición alta (6 – 8) si desea pan muy tostado.

Para recalentar pan, gire el control de tostado a la posición de recalentar (☉).

Para descongelar pan, gire el control de tostado a la posición de descongelar (☼).

**Nota:**

- Puede detener el proceso de tostado y sacar el pan en cualquier momento pulsando el botón de parada (**STOP**) del tostador.

### Calentamiento de bollos (Fig. 3)

Para calentar bollos, siga estos pasos:

- Baje la palanca de la rejilla calentabollos para que esta se abra.**
- Gire el control de tostado hasta la posición para calentar bollos (☼).**

**Nota:**

- No coloque nunca directamente sobre el tostador los panecillos que desee calentar. Use siempre la rejilla para calentar, para evitar daños en el tostador.

### Limpieza (Fig. 4)

**Advertencias:**

- No utilice estropajos, agentes abrasivos ni líquidos agresivos para limpiar el aparato.

<p>El enchufe macho de conexión debe ser conectado solamente a un enchufe hembra de las mismas características técnicas del enchufe en materia.</p>
---

## Suomi

### Ennen käyttöönottoa

Sijoita leivänpaahdin hyvin ilmastoituun tilaan ja valitse korkein paahtoasetus. Käytä laitetta muutama kerta ilman leipäviipaleita. Siten pöly palaa pois eikä epämiellyttäviä hajuja pääse syntymään.

### Paahda, lämmitä uudelleen tai sulata leipiä (kuva 2)

**Huomautus:**

- Älä käytä laitetta ilman murutarjontia.

Leivän paahtaminen: noudata vaiheita 1, 2, 3 ja 5.

- Valitse pienempi asetus (1–2) vaaleaa paahtoa varten.
- Valitse suurempi asetus (6–8) tummaa paahtoa varten.

Leivän uudelleenlämmittäminen: käännä paahtoasteen säädin uudelleenlämmitysasentoon (☉).

Leivän sulattaminen: käännä paahtoasteen säädin sulatusasentoon (☼).

**Huomautus:**

- Voit keskeyttää paahtamisen ja nostaa leivän ylös milloin tahansa painamalla paahtimen pysäytyspainiketta (**STOP**).

### Sämpylöiden lämmitys (kuva 3)

Voit lämmittää sämpylöitä seuraavasti:

- Nosta lämmitysteline painamalla lämmitystelineen vipu alas.**
- Valitse paahtoasteen säätimestä sämpylöiden lämmitysasetus (☼).**

**Huomautus:**

- Älä koskaan lämmitä sämpylöitä suoraan leivänpaahtimen päällä. Käytä aina lämmitystelinetä, ettet vahingoita leivänpaahdinta.

### Puhdistus (kuva 4)

**Varoitus:**

- Älä käytä laitteen puhdistamiseen naarmuttavia tai syövyttäviä puhdistusaineita tai -välineitä.

## Français

### Avant la première utilisation

Placez le grille-pain dans une pièce bien aérée et sélectionnez le niveau de brunissage maximal. Faites fonctionner plusieurs fois le grille-pain sans pain. Ce procédé permet de brûler les particules de poussière et empêche le dégagement d’une odeur désagréable.

### Grillez, réchauffez ou décongelez du pain (fig. 2)

**Remarque :**

- N'utilisez pas l'appareil sans le ramasse-miettes.
- Pour griller du pain, suivez les étapes 1, 2, 3 et 5.
- Sélectionnez un réglage bas (1-2) pour obtenir du pain légèrement doré.
- Sélectionnez un réglage élevé (6-8) pour obtenir un brunissage plus prononcé.

Pour réchauffer du pain, réglez le bouton de brunissage sur la fonction réchauffage (☉).

Pour décongeler du pain, réglez le bouton de brunissage sur la fonction décongélation (☼).

**Remarque :**

- Vous pouvez interrompre le brunissage et éjecter le pain à tout moment en appuyant sur le bouton d'arrêt (**STOP**) du grille-pain.

### Réchauffage de petits pains (fig. 3)

Pour réchauffer des petits pains, suivez les étapes suivantes :

- Abaissez la manette de la grille de réchauffage afin de la déplier.**
- Réglez le bouton de brunissage sur le réglage de réchauffage de petits pains (☼).**

**Remarque :**

- Ne mettez jamais les petits pains à réchauffer directement sur le grille-pain. Utilisez toujours la grille de réchauffage pour éviter d'endommager le grille-pain.

### Nettoyage (fig. 4)

**Avertissement :**

- N'utilisez jamais de tampons à récurer, de produits de nettoyage abrasifs ou de liquides agressifs pour nettoyer l'appareil.

## Italiano

### Primo utilizzo

Mettere il tostapane in una stanza correttamente ventilata e scegliere l'impostazione di doratura più alta. Lasciare che il tostapane completi alcuni cicli di tostatura senza inserire il pane. Questo consente di bruciare eventuali residui di polvere e di evitare che si creino odori spiacevoli.

### Tostatura, riscaldamento o scongelamento di pane (fig. 2)

**Nota:**

- Non utilizzare l'apparecchio senza il vassoio raccoglibriciole.

Per tostare il pane: seguire i passaggi 1, 2, 3, 5.

- Selezionare un'impostazione bassa (1-2) per ottenere una tostatura leggera dei panini.
- Selezionare un'impostazione alta (6-8) per ottenere una tostatura maggiore.

Per scaldare di nuovo il pane, impostare il controllo della doratura sull'impostazione riscaldamento (☉).

Per scongelare il pane, impostare il controllo della doratura sull'impostazione scongelamento (☼).

**Nota:**

- Per interrompere il processo di tostatura e far uscire il pane in qualsiasi momento, premere il pulsante di arresto (**STOP**) sul tostapane.

### Riscaldamento panini (fig. 3)

Per scaldare i panini, seguire i passaggi seguenti:

- Premere verso il basso la leva della griglia scaldabriosche per aprirla.**
- Regolare il controllo doratura sull'impostazione desiderata (☼).**

**Nota:**

- Non mettere mai i panini da riscaldare direttamente sulla parte superiore del tostapane. Usare sempre la griglia scaldabriosche per evitare danni al tostapane.

### Pulizia (fig. 4)

**Avviso:**

- Non usate mai pagliette, detersanti abrasivi, o liquidi aggressivi per pulire l'apparecchio.

## Nederlands

### Voor het eerste gebruik

Zet de broodrooster in een goed eventileerde kamer en kies de hoogste bruiningsstand. Laat de broodrooster enkele roostercycli zonder brood uitvoeren. Dit brandt stof weg en voorkomt onaangename geuren.

### Roosteren, opnieuw opwarmen of ontdooien: brood (fig. 2)

**Opmerking:**

- Gebruik het apparaat nooit zonder de kruimellade.

Brood roosteren: volg stap 1, 2, 3, 5.

- Kies een lage stand (1-2) voor licht geroosterd brood.
- Kies een hoge stand (6-8) voor donker geroosterd brood.

Brood opnieuw opwarmen: draai de bruiningsknop naar de opwarmstand (☉).

Brood ontdooien: draai de bruiningsknop naar de ontdooistand (☼).

**Opmerking:**

- U kunt het roosterproces op ieder gewenst moment onderbreken en het brood omhoog laten komen door op de stopknop (**STOP**) op de broodrooster te drukken.

### Broodje opwarmen (fig. 3)

Volg de onderstaande stappen om broodjes op te warmen:

- Duw de hendel voor het opwarmrek naar beneden om het opwarmrek uit te klappen.**

- Draai de bruiningsknop naar de opwarmstand (☼).**

**Opmerking:**

- Leg de broodjes die u wilt opwarmen nooit boven op de broodrooster. Gebruik het opwarmrek om schade aan de broodrooster te voorkomen.

### Schoonmaken (fig. 4)

**Waarschuwing:**

- Gebruik geen schuursponsjes, schurende schoonmaakmiddelen of agressieve vloeistoffen om het apparaat schoon te maken.

## Norsk

### Før bruk første gang

Sett brødristeren i et godt ventilt rom, og velg den høyeste bruningsinnstillingen. La brødristeren fullføre noen ristesykluser uten brød i. Dette brenner opp alt støvet og hindrer at ubehagelige lukter oppstår.

### Riste, varme opp eller tine brød (fig. 2)

**Merknad:**

- Ikke bruk apparatet uten smulebrettet.

For å riste brød følger du trinn 1, 2, 3, 5.

- Velg en lav innstilling (1–2) for lyst ristet brød.
- Velg en høy innstilling (6–8) for mørkt ristet brød.

For å varme opp brød vrir du bruningskontrollen til oppvarmingsinnstillingen (☉).

For å tine brød vrir du bruningskontrollen til opttiningsinnstillingen (☼).

**Merknad:**

- Du kan stoppe brødristingprosessen og ta ut brødkivene når du vil, ved å trykke på stoppknappen (**STOP**) på brødristeren.

### Varme opp bolle (fig. 3)

For å varme opp boller følger du trinnene nedenfor:

- Trykk ned hendelen for oppvarmingsristen for å folde ut oppvarmingsristen.**

- Vri bruningsbryteren til innstillingen for å varme opp boller (☼).**

**Merknad:**

- Rundstykkene som skal varmes opp må aldri legges rett på toppen av brødristeren. Bruk alltid varmetativet for å unngå skade på brødristeren.

### Rengjøring (fig. 4)

**Advarsel:**

- Bruk aldri skureputer, slipende rengjøringsmidler eller aggressive væsker til å rengjøre apparatet.

## Português

### Antes da primeira utilização

Coloque a torradeira num espaço devidamente ventilado e seleccione o grau de torragem mais alto. Deixe a torradeira completar alguns ciclos de torragem sem pão. Isto elimina eventuais acumulações de pó e evita cheiros desagradáveis.

### Tostar, aquecer ou descongelar (fig. 2)

**Nota:**

- Não utilize o aparelho sem o tabuleiro das migalhas.

Para tostar pão, siga os passos 1, 2, 3, 5.

- Selecione uma regulação baixa (1 a 2) para pão ligeiramente tostado.
- Selecione uma regulação alta (6 a 8) para pão bastante tostado.

Para aquecer pão, rode o controlo de torragem para a regulação de aquecimento (☉).

Para descongelar pão, rode o controlo de torragem para a regulação de descongelação (☼).

**Nota:**

- Pode interromper o processo de torragem e fazer saltar o pão a qualquer momento, premindo o botão de paragem (**STOP**) na torradeira.

### Aquecimento de pães (fig. 3)

Para aquecer pães, siga os passos abaixo:

- Pressione o manipulo da grelha de aquecimento para abrir a respectiva grelha.**

- Rode o controlo de torragem para a regulação de aquecimento de pães (☼).**

**Nota:**

- Nunca coloque os pãesinhos a aquecer directamente em cima da torradeira. Utilize sempre a grelha de aquecimento para evitar danificar a torradeira.

### Limpeza (fig. 4)

**Aviso:**

- Nunca utilize esfregões, agentes de limpeza abrasivos ou líquidos agressivos para limpar o aparelho.

## Svenska

### Före första användningen

Ställ brödrosten i ett rum med ordentlig ventilering och välj den högsta rostningsinställningen. Låt brödrosten rosta några gånger utan brödsivkor. På så sätt bränns eventuellt damm bort så att inte otrevlig lukt uppstår.

### Rosta, värm upp eller tina bröd (bild 2)

**Obs!**

- Använd inte apparaten utan smulbricka.

Om du vill rosta bröd följer du stegen 1, 2, 3, 5.

- Välj en låg inställning (1–2) för lätt rostat bröd.
- Välj en hög inställning (6–8) för hårdare rostat bröd.

Värm upp brödet genom att vrida rostningsreglaget till återuppvärmningsinställningen (☉).

För att tina brödet vrider du rostningsreglaget till upptiningsinställningen (☼).

**Obs!**

- Du kan stoppa rostningen och få brödet att hoppa upp när som helst genom att trycka på stoppknappen (**STOP**) på brödrosten.

### Uppvärmning (bild 3)

Följ stegen nedan om du vill värma bullar

- Tryck ned spaken till uppvärmningsstället för att fälla ut det.**

- Vrid rostningsreglaget till uppvärmningsinställningen för bullar (☼).**

**Obs!**

- Lägg aldrig småbröd för uppvärmning direkt ovanpå brödrosten. Undvik att brödrosten skadas genom att alltid använda uppvärmningsstället.

### Rengöring (bild 4)

**Varning!**

- Använd aldrig skursvampar, slipande rengöringsmedel eller starka vätskor när du rengör apparaten.

## Türkçe

### İlk kullanımdan önce

Ekmek kızartma makinesini uygun şekilde havalandırılmış bir odaya yerleştirin ve en yüksek kızartma ayarını seçin. Ekmek kızartma makinesini içinde ekmek olmadan birkaç kızartma çevrimini tamamlamaya bırakın. Bu işlem cihazın içinde bulunabilecek tüm tozları yakar ve rahatsız edici kokuları önler.

### Ekmeği kızartma veya buzunu çözme (şek. 2)

**Dikkat:**

- Cihazı kırntı tepsi olmadan çalıştırmayın.

Ekmek kızartmak için 1., 2., 3. ve 5. adımları izleyin.

- Az kızarmış ekmek için düşük bir ayar (1-2) seçin.
- Çok kızarmış ekmek için yüksek bir ayar (6-8) seçin.

Ekmeği tekrar ısıtmak için kızartma ayarı düğmesini yeniden ısıtma ayarına (☉) getirin.

Ekmeğin buzunu çözmek için kızartma ayarı düğmesini buz çözme ayarına (☼) getirin.

**Dikkat:**

- İsteddiğiniz zaman ekmek kızartma makinesinin durdurma (**STOP**) düğmesine basarak kızartma işlemini durdurabilir ve ekmeğinizi çıkartabilirsiniz.

### Poğaça ısıtma (şek. 3)

Poğaçalan ısıtmak için aşağıdaki adımları izleyin:

- İstima rafını açmak için ısıtma rafı kolunu aşağıya indirin.**

- Kızartma ayarı düğmesini poğaça ısıtma ayarına (☼) getirin.**

**Not:**

- İsıtılacak poğaçalan kesinlikle doğrudan ekmek kızartma makinesinin üzerine koymayın. Ekmek kızartma makinesine zarar vermemek için mutlaka ısıtma rafını kullanın.

### Temizleme (şek. 4)

**Uyarı:**

- Cihazı temizlemek için bulaşık süngeri, aşındırıcı temizlik malzemeleri veya zarar verici sıvılar kullanmayın.

العربية
<span> </span>
<b>قبل الاستخدام للمرمة الأولى</b>
ضع محمصة الخبز في غرفة ذات تهوية مناسبة وحد إعداد التحميص الأعلى. أترك محمصة الخبز جري بضع دورات تخميص قبل أن تضع الخبز فيها. فذلك يزيل أي أثر للغبار ويحول دون تشكيل روائح كريهة.
<b>تخميص الخبز أو إعادة تسخينه أو إزالة الجليد عنه (الصورة رقم 2)</b>
ملاحظة: <ul style="list-style-type: none"><li>لا تشغل الجهاز بدون صينية فئات الخبز.</li></ul>
لتخميص الخبز اتبع الخطوات 1 و 2 و 3 و 5.
<ul style="list-style-type: none"><li>حدد إعدادًا منخفضًا (1-2) للحصول على خبز محمص بعض الشيء.</li> <li>حدد إعدادًا مرتفعًا (6-8) للحصول على خبز محمص كثيرًا.</li></ul>
لإعادة تسخين الخبز أو رفع مفتاح التحكم بالتخمير إلى إعداد إعادة التسخين (☉).
لإزالة الجليد عن الخبز أو رفع مفتاح التحكم بالتخمير إلى إعداد إزالة الجليد (☼).
ملاحظة: <ul style="list-style-type: none"><li>يمكنك إيقاف عملية التحميص وسحب الخبز في أي وقت عبر الضغط على زر إيقاف التشغيل (STOP) على المحمصة.</li></ul>

#### تسخين لفائف الخبز (الصورة رقم 3)

- اضغط على رافع رف التسخين إلى الأسفل لتسقط رفّ التسخين.
- أدر مفبض التحكم بمستوى التخمير إلى إعداد تسخين الكعك (☼).

ملاحظة:

- لا تضع أبدًا لفائف الخبز التي نود تسخينها في أعلى المحمصة مباشرة. استخدم دومًا رف التسخين لتجنب إغراق الضرر بالمحمصة.

### التنظيف (الصورة رقم 4)

تحذير:

- امتنع عن استخدام الإسفنجات الخشنة أو المواد الكاشطة أو السوائل القوية لتنظيف الجهاز.

فارسی
<span> </span>

#### قبل از اولین استفاده

توستر را در اتاق یا تهِویه مناسب قرار دهید و بالاترین تنظیم برشته کردن را انتخاب کنید. اجازه دهید توستر چند بار توستر کردن را بدون وجود نان انجام دهد. با این کار هر گونه گرد و خاک از بین رفته و از ایجاد بوهای نامطبوع جلوگیری می شود.

### توستر کردن. گرم کردن یا یخ زدایی نان (شکل 2)

توجه:

- بدون سینی خرده‌های نان یا دستگاه کار نکنید.
- توستر کردن نان: مراحل 1, 2, 3 و 5 را دنبال کنید.
- یک تنظیم کم (1-2) را برای برشته کردن کم‌رنگ نان انتخاب کنید.
- یک تنظیم زیاد (6-8) را برای برشته کردن پررنگ نان انتخاب کنید.

برای گرم کردن مجدد نان، کنترل برشته‌گی را روی تنظیم گرم کردن مجدد (☉) قرار دهید.

برای یخ‌زدایی نان، کنترل برشته‌گی را روی تنظیم یخ‌زدایی (☼) قرار دهید.

توجه:

- می‌توانید هر زمان که خواستید با فشار دادن دکمه توقف (STOP) در توستر، مراحل توستر کردن را متوقف کرده و نان را بردارید.

### گرم کردن نان همبرگر (شکل 3)

برای گرم کردن نان همبرگر مراحل زیر را انجام دهید: