

Alto 2 Finline

Gartenhaus-Raumwunder mit hohen Wänden. Mit Satteldach und eleganter Finline-Optik durch schmale Rhombusprofile. Leichter Aufbau dank präzise vorgefertigter Elemente. Hohe Türen – 187 cm – erleichtern den Zugang und hohe Wände bringen mehr Stauraum.

Leichter Aufbau dank vollständiger Elementbauweise.

- Besonders stabile Elementrahmen-Bauweise
- Alle Teile komplett vorgefertigt – kein Sägen oder Verschrauben von einzelnen Wandbrettern erforderlich
- Hohe Doppeltür 187 cm, hohe Wände 208 cm – mehr Raum
- Aufbau ohne Boden
- Vollständiger Bausatz, Dacheindeckung nicht inkl.



Mit dem FSC®-Warenzeichen werden Produkte ausgezeichnet, für deren Herstellung Holz aus umwelt- und sozialverträglich bewirtschafteten Wäldern verwendet wird, unabhängig zertifiziert nach den strengen Richtlinien des FSC.

LEICHTER AUFZUBAUEN

vorgefertigte Elemente

FACILES À MONTER

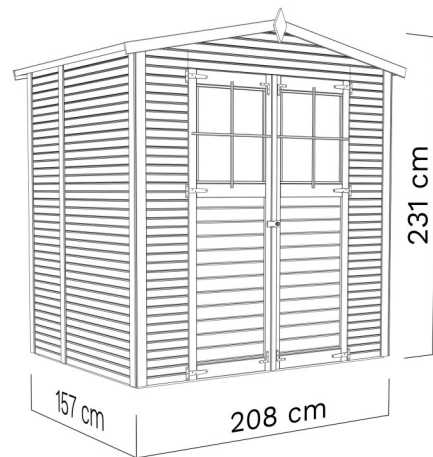
Behandlung: UNBEHANDELT



Einfache Elementbauweise

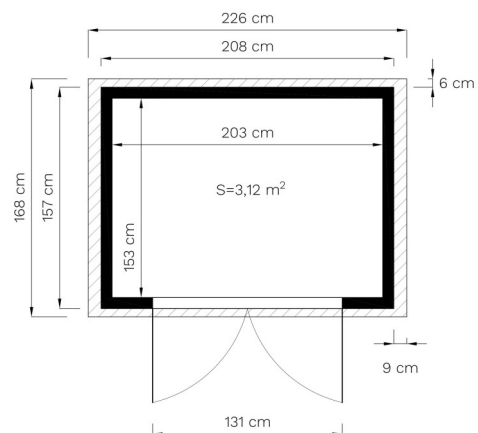
Technische Daten

Grundmaß	208 × 157 cm
Fläche	3,24 m ²
Rahmen	28 × 56 mm
Türöffnung (B × H)	132 × 188 cm
Umbauter Raum	6,9 m ³
Wandstärke	18 mm
Außenwandfläche	15,5 m ²
Dachstärke	MFP 12 mm
Dachfläche	3,82 m ²
Dachneigung	11,9 °
Schneelast	0,85 kN/m ²
Packmaße	210 × 100 × 41 cm
Gewicht	203 kg



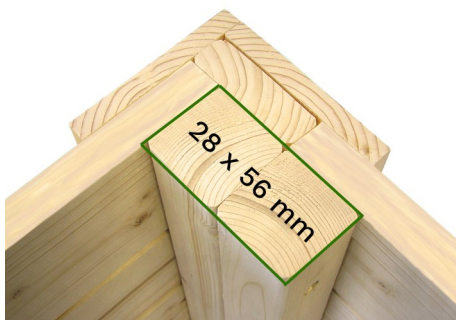
Hinweise für Fundament und Bodenplatte

Ein sorgfältig eben ausgerichtetes Fundament ist Voraussetzung für das passgenaue Zusammenfügen der Elemente und damit einen einwandfreien Aufbau. Die Elementtrahmung ist vor dem Aufbau von allen Seiten mit geeignetem Holzschutzmittel zu behandeln. Gegen aufsteigende Feuchtigkeit kann die Elementtrahmung durch Unterlegen der Folienstreifen oder Granulatpads geschützt werden. Staunässe ist hierbei zu vermeiden.



Konstruktionszeichnung

Vollständige Elementrahmenbauweise. Alle Teile einschließlich Dachelemente werden werksseitig vorgefertigt, so dass der Aufbau in kurzer Zeit durchgeführt werden kann.



Extra stabile Verbindungen durch gedoppelte umlaufende Rahmung.



Behandlung mit Holzschutz

Unbehandelte Holzprodukte sind von außen vollständig mit Holzschutzlasur zu behandeln. In besonders feuchter Umgebung ist es empfehlenswert, alle Massivholzteile auch von innen mit offenporiger Holzlasur zu behandeln. Damit kann natürlichen Prozessen wie Vergrauen, Verzug sowie insbesondere Fäulniserscheinungen vorgebeugt werden.

Damit Sie lange Freude an Ihrem Gartenprodukt haben, ist spätestens alle zwei Jahre der Schutzanstrich zu prüfen und ggf. zu wiederholen.



Behandlung: UNBEHANDELT

Hinweise für das Dach und die Fenstermontage

Eine Standard-Dachpappe ist im Bausatz nicht enthalten. Flach- und Pultdachvarianten müssen mit KSK- oder EPDM-Folie eingedeckt werden.

Um das Eindringen von Nässe zu vermeiden und um eine feste Verbindung mit den Sprossen zu gewährleisten, muss für die Montage der Glasscheiben auf die Ränder der Glasscheiben Silikon aufgetragen werden.

Wichtige Hinweise

Holz ist ein lebendiger Rohstoff, der sich den Witterungsbedingungen anpasst. Kleine Risse, Verformungen, Harzaustritt und Farbveränderungen sind natürlich.

Bitte prüfen Sie regelmäßig den Holzschutz und die Schraubverbindungen.

Im Falle einer ungenügenden Luftzirkulation an den Außenwänden, z. B. durch Bepflanzung direkt an der Wand, angrenzende Gebäude bzw. Gegenstände, kann es zu Feuchtigkeitsschäden kommen.

Eine ausreichende Belüftung des Gartenhauses durch regelmäßiges Öffnen der Tür gerade während feuchtkalter Witterungsperioden, ist unbedingt zu beachten.

Informationen zu Garantiebedingungen sind dem Produkt beigelegt.

Technische Änderungen vorbehalten.

Alle Maße sind Circaangaben.

