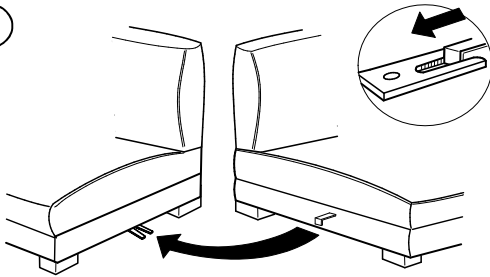
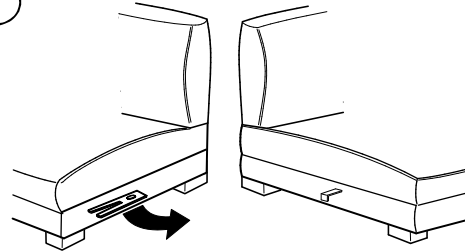


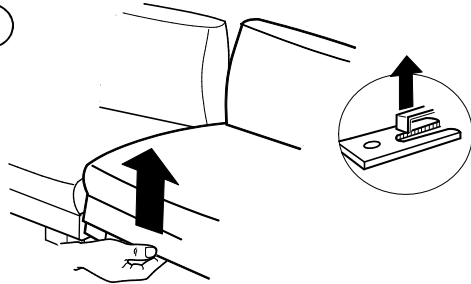
1



2

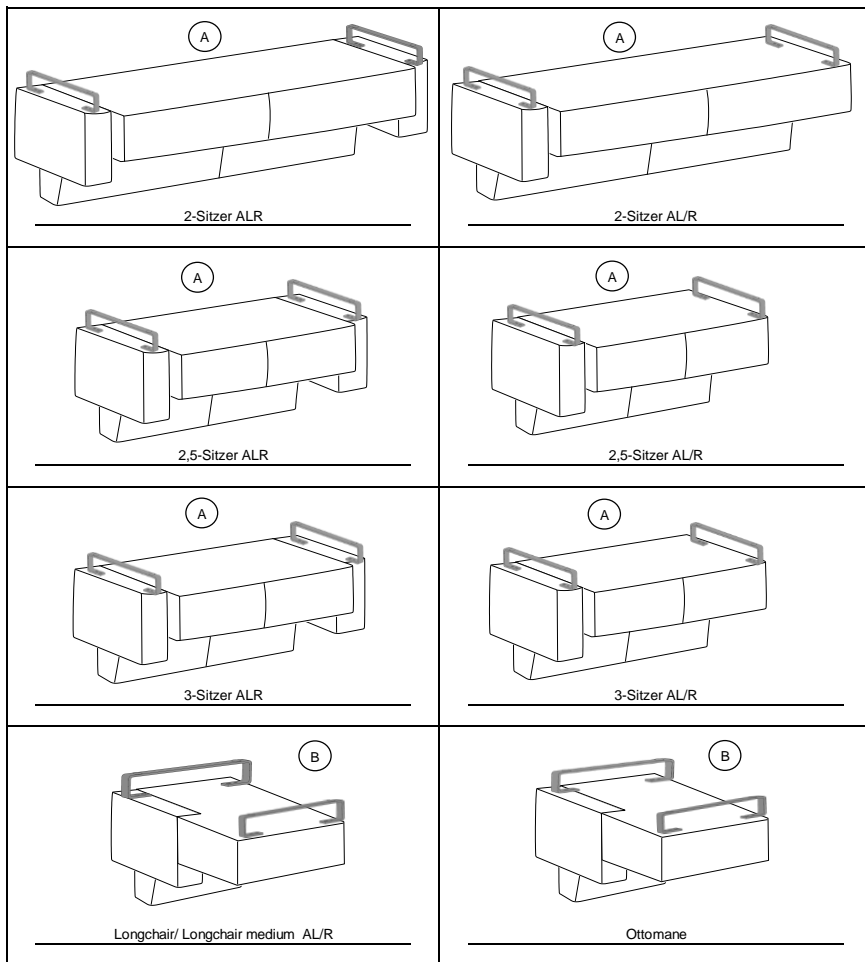


3

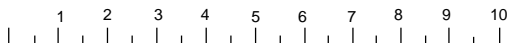


DE Fuß / Position
 EN Foot / Position
 NL Poot / Positie
 IT Piedi / Posizione

RU Ноги / Позиция
 FR Pied / Position
 ES Pie / Posición
 TR Ayak / Pozisyon

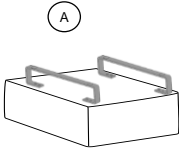
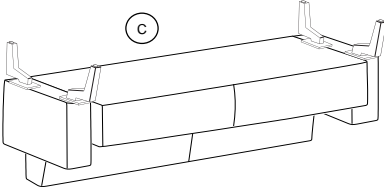
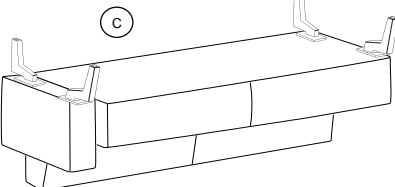
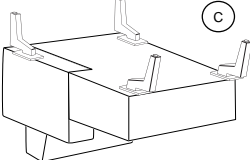
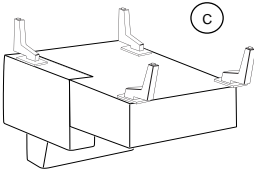
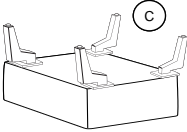





A	Höhe 200 mm	B	Höhe 200	C	Höhe 200	D		E		F	Modellnummer 32490
											Stand 10.02.2021
Kufe		Kufe		Metallfuß							Revision 04
Kundenseitig		Kundenseitig		Kundenseitig							Verfasser IKR



DE Fuß / Position
 EN Foot / Position
 NL Poot / Positie
 IT Piedi / Posizione

RU Ноги / Позиция
 FR Pied / Position
 ES Pie / Posición
 TR Ayak / Pozisyon

 <p style="text-align: center;">A</p> <p style="text-align: center;">Hocker</p>	
 <p style="text-align: center;">C</p> <p style="text-align: center;">2-Sitzer, 2,5-Sitzer, 3-Sitzer ALR</p>	 <p style="text-align: center;">C</p> <p style="text-align: center;">2-Sitzer, 2,5-Sitzer, 3-Sitzer AL/R</p>
 <p style="text-align: center;">C</p> <p style="text-align: center;">Longchair/ Longchair medium AL/R</p>	 <p style="text-align: center;">C</p> <p style="text-align: center;">Ottomane</p>
 <p style="text-align: center;">C</p> <p style="text-align: center;">Hocker</p>	<p>A Metallkufe Chrom 204 (L= 930 mm) Metallkufe Schwarz 205 (L= 930 mm)</p> <p>B Metallkufe Chrom 226 (L= 1090 mm) Metallkufe Schwarz 227 (L= 1090 mm)</p> <p>C Metallfuß 323 Chrom glänzend Metallfuß 324 schwarz matt</p>

A Höhe 200 mm	B Höhe 200	C Höhe 200	D	E	F	Modellnummer 32490
						Stand 10.02.2021
Kufe	Kufe	Metallfuß				Revision 04
Kundenseitig	Kundenseitig	Kundenseitig				Verfasser IKR

