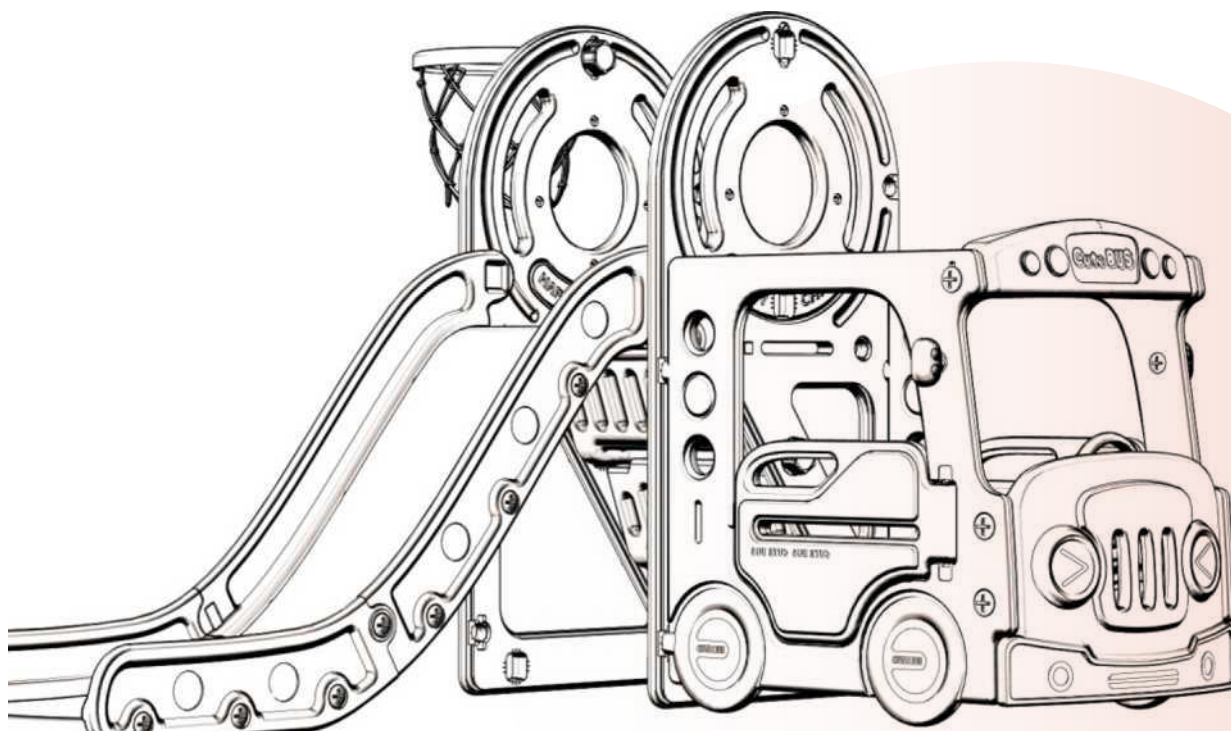


Busrutsche mit Basketballkorb

PP303358AAA



Bedienungsanleitung Mit Aufbauanleitung



Lesen Sie alle Vorsichtsmaßnahmen und Anweisungen in diesem Handbuch, bevor Sie dieses Gerät verwenden.

Bei Fragen zu diesem Produkt wenden Sie sich bitte rechtzeitig an Ihren Lieferanten.

MONTAGE DURCH ERWACHSENE ERFORDERLICH

- Bewahren Sie diese Anleitung zum späteren Nachschlagen auf.
- Dieses Produkt ist nur für Indoor, Outdoor, Familie und Haushalt entwickelt.
- Stellen Sie dieses Produkt auf ebenem Boden und mindestens 6,6 Inch entfernt von einem Zaun, einem Gebäude, überhängenden Ästen, Wäscheleinen oder Stromkabeln auf. Dieses Produkt sollte nicht in der Nähe von Möbeln aufgestellt werden, die bei einem Sturz Verletzungen verursachen könnten.
- Stellen Sie sicher, dass der Installationsbereich belüftet ist.
- Wenn das Produkt beschädigt oder defekt ist, verwenden Sie es nicht und wenden Sie sich an einen qualifizierten Techniker.
- Prüfen Sie vor dem Gebrauch, ob alle Teile gut zusammengebaut und stabil sind. Defekte Teile müssen sofort ausgetauscht werden, da sie die Funktion und die Sicherheit des Produkts beeinträchtigen können.
- Wenn die Temperaturen unter den Gefrierpunkt fallen (0°C/32°F), ist die Verwendung dieses Produkts im Freien nicht empfohlen. Bei extremer Kälte verlieren Kunststoffe an Elastizität und können spröde werden und bei Stößen brechen. Lagern Sie es bitte am wärmeren, geschützten Ort.
- Halten Sie es von Feuer oder anderen Zündquellen fern.
- Verpackungsmaterial ist kein Spielzeug, halten Sie es von Kindern fern.
- Weisen Sie Kinder in die ordnungsgemäße Verwendung dieses Produkts ein: nur nach ordnungsgemäßer Montage und nicht in einer anderen als der vorgesehenen Weise installiert werden.
- Ziehen Sie die Kinder angemessen an: Erlauben Sie ihnen nicht, lose Kleidung zu tragen, einschließlich Ponchos, Schals und Kleidungsstücke mit Kordeln. Es müssen immer gut sitzende Schuhe getragen werden.
- Setzen Sie das Gerät nicht direktem Sonnenlicht aus, da heiße Oberflächen schwere Verbrennungen verursachen können.
- Kinder verwenden dieses Produkt bitte zu jeder Zeit unter Aufsicht von Erwachsenen.



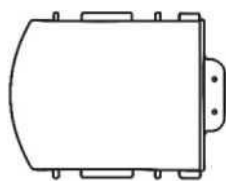
BITTE NICHT ZUM LADEN ZURÜCKGEBEN

**Bitte geben Sie dieses Produkt nicht an den Händler zurück!!
Wir sind in der Lage, Sie in JEDER Hinsicht zu helfen**

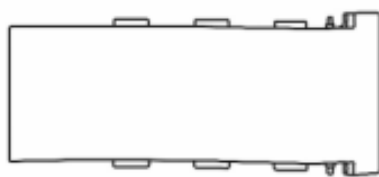
Wenn Sie Schwierigkeiten bei der Montage haben oder bei fehlenden oder beschädigten Teilen wenden Sie sich bitte an den Verkäufer.



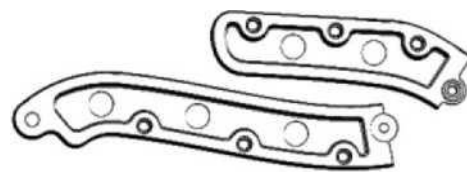
Decobus Handel GmbH
Ritscherstraße 11, 21244 Buchholz
i.d.N., Deutschland



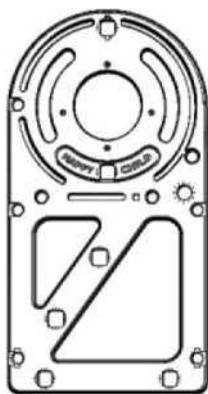
Pufferplatte x 1



Rutsche x 1



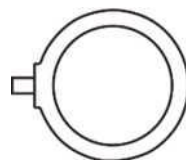
Handlauf der Rutsche x 2



Seitenwand x 2



Trittstufe x 1



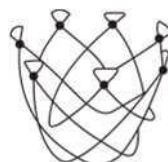
Basketball-Ring x 1



Kunststoff
Schraubendrehe x 1



Treppe x 2



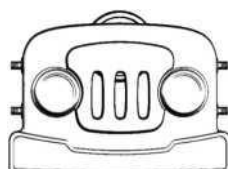
Basketball-Netz x 1



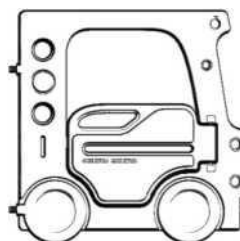
Metall
Schraubendreher x 1



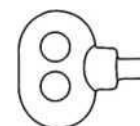
Prallplatte x 1



Bus-Frontplatte x 1



Bus-Seitenplatte x 2



Rückspiegel x 2



Metallschraube A x 1



Schraube B x 16



Schraube C x 2



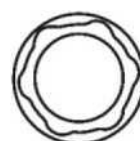
Schraube D x 14



Schraube E x 2



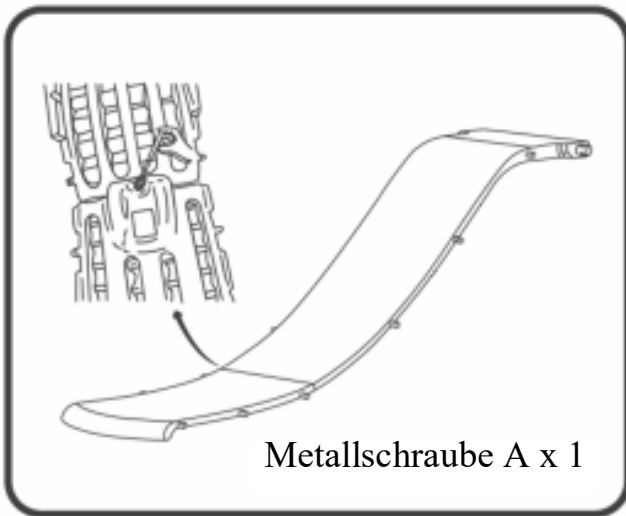
Schraube F x 2



Mutter G x 5



Aufkleber x 1



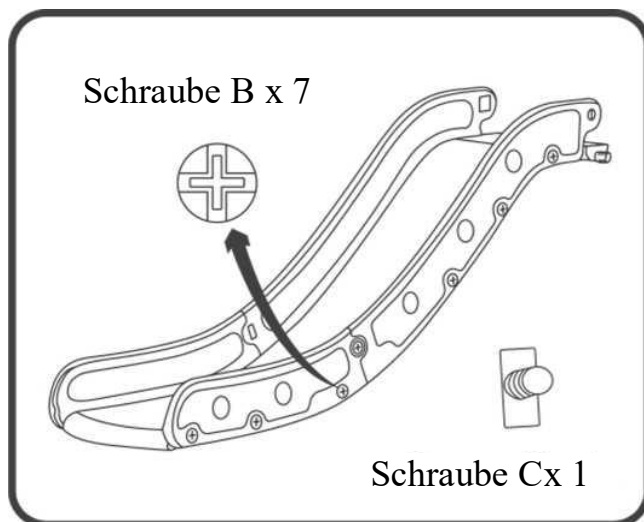
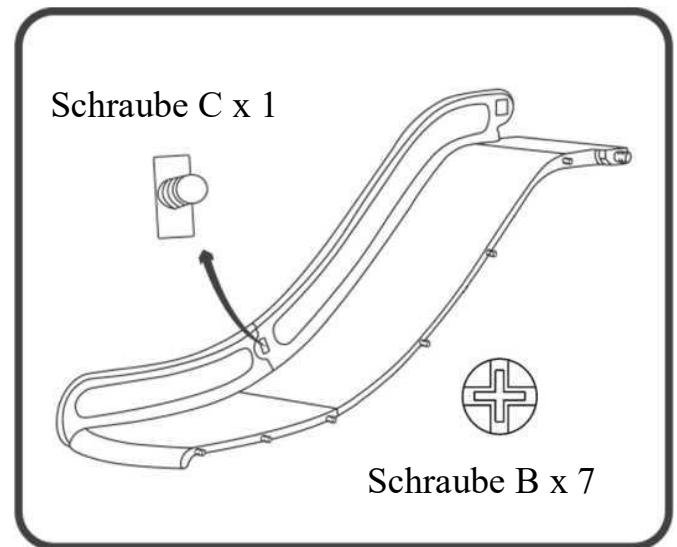
1.1

Bringen Sie die Rutsche an der Pufferplatte an und sichern Sie sie mit der Metallschraube A auf der Rückseite.

1.2

Verbinden Sie die Handläufe der Rutsche mit der Schraube C und befestigen Sie sie dann mit 7 Schrauben B an der Rutsche.

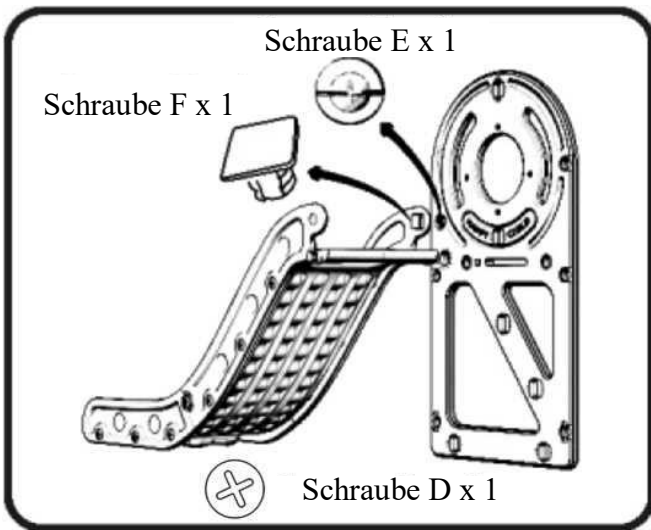
Mit Kunststoffschraubendreher festziehen.



1.3

Wiederholen Sie den vorherigen Schritt, um die andere Seite fertigzustellen.

Ziehen Sie die Schrauben mit einem Kunststoffschraubendreher fest.

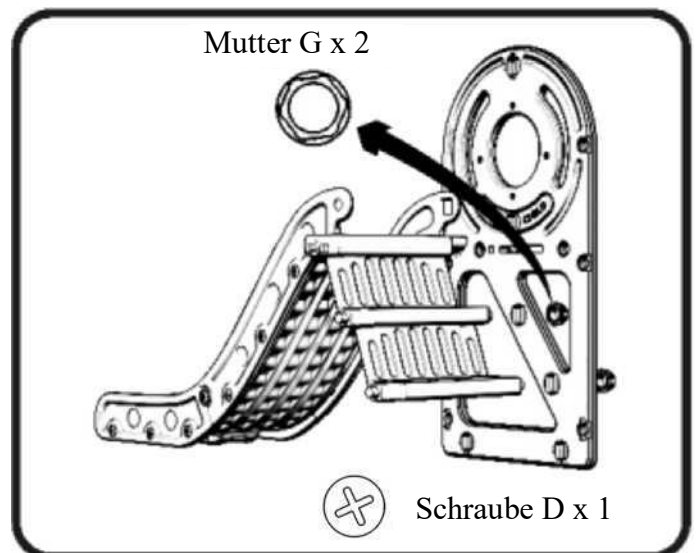


2.1

Verbinden Sie das zuvor montierte Rutsche mit der Seitenwand und befestigen Sie sie mit 1 Stück Schraube D, E, F. Ziehen Sie es mit einem Kunststoffschraubendreher fest.

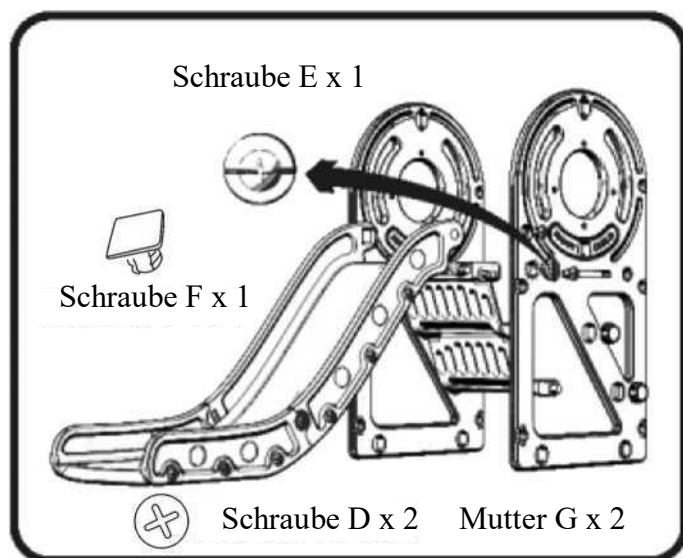
2.2

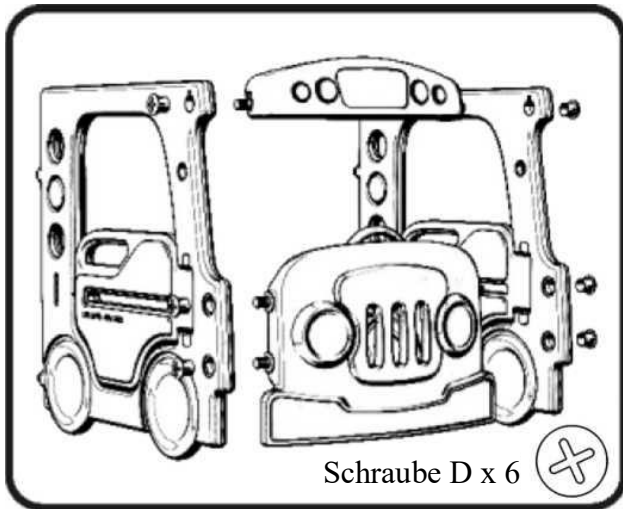
Setzen Sie die Trittstufe und die 2 Stufen in die Seitenwand ein und sichern Sie sie mit 1 Schraube D und 2 Muttern G.



2.3

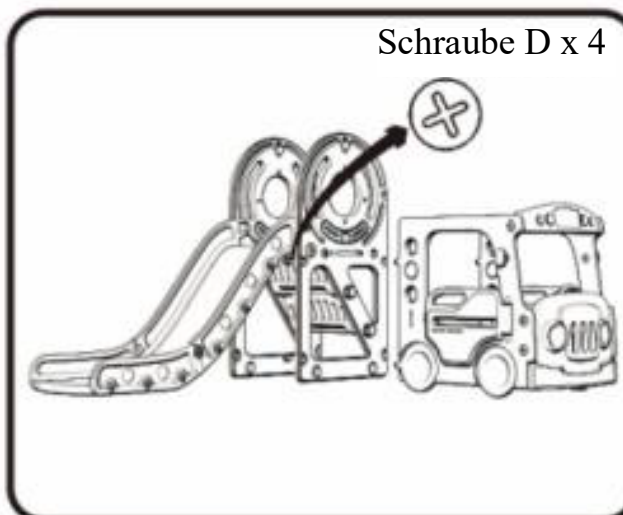
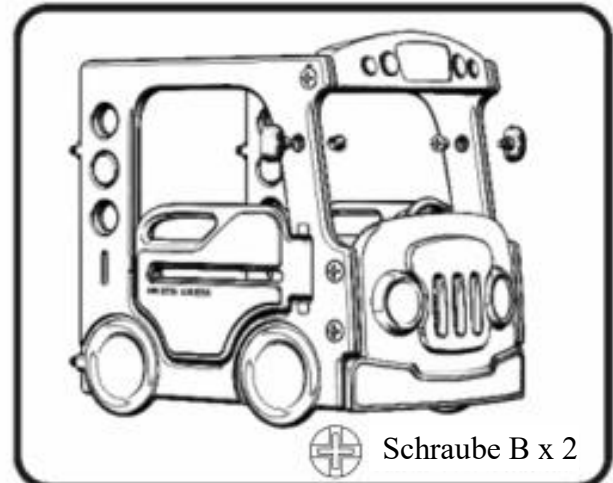
Bringen Sie das zweite Seitenteil an, richten Sie die Kunststoffzapfen mit den richtigen Löchern aus, und sichern Sie es mit 1 Schraube E, F und 2 Schrauben D, Mutter G. Ziehen Sie alle Schrauben mit einem Kunststoffschraubendreher fest.



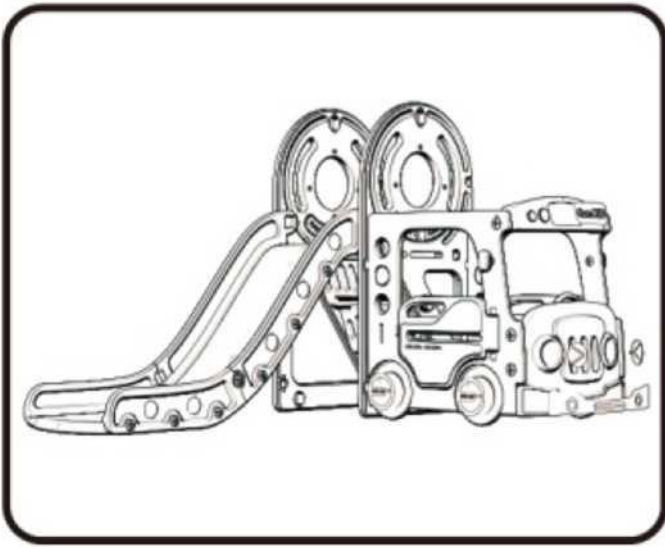


3.1
Verbinden Sie die Bus-Seitenplatte, die Bus-Frontplatte und die Prallplatte miteinander und befestigen Sie sie mit 6 Stück Schrauben D.

3.2
Bringen Sie die 2 Rückspiegel an der Bus-Seitenplatte an und befestigen Sie sie mit 2 Stück Schrauben B.



3.3
Befestigen Sie das Bus-Teil am Rutsche-Teil und sichern Sie es mit 4 Stück Schrauben D.

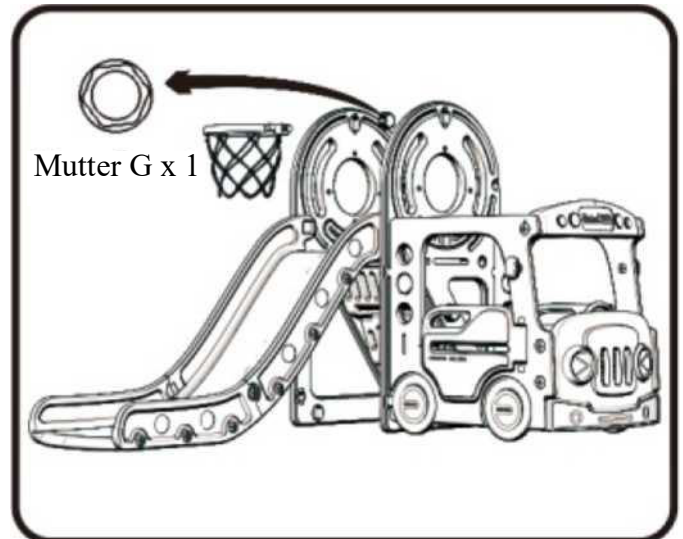


4.1

Kleben Sie Aufkleber auf den Bus.

4.2

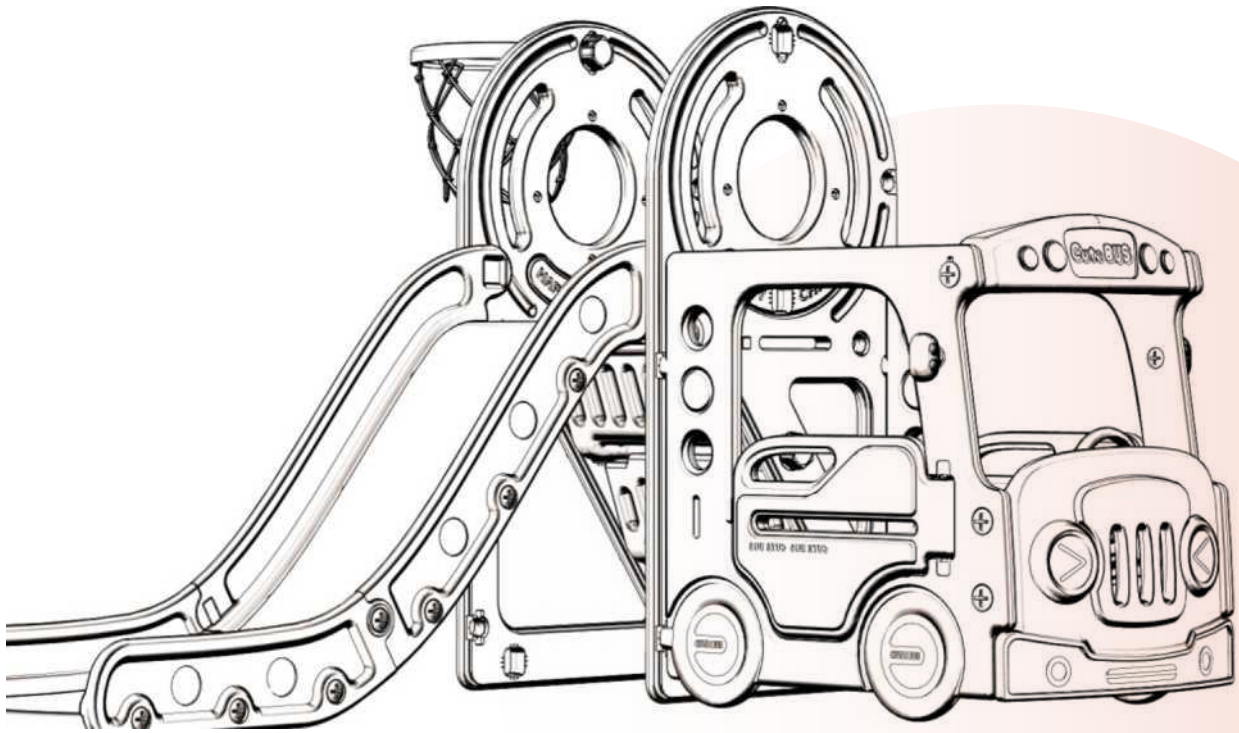
Bringen Sie den Basketballkorb an der Seitenwand an und sichern Sie ihn mit 1 Stück Mutter G.



Mutter G x 1

Bus Slide with Basketball Hoop

PP303358AAA



User's Manual With Assembly Instructions



Read all precautions and instructions in this manual before using this equipment.

If you have any questions about this product, please consult your supplier in time.

SAFETY & WARNINGS

ADULT ASSEMBLY REQUIRED

- Keep these instructions for future reference.
- This product is intended for indoor, outdoor, family, domestic use only.
- Place this product on level ground and at least 6.6' away from a fence, building, overhead branches, laundry lines or electrical wires. This product should be placed away from furniture that could cause injury if a fall occurs.
- Ensure the installation area is ventilated.
- Do not use the product if it is damaged or defective. If it is damaged or defective, please contact a qualified technician.
- Check that all parts are assembled well and are stable before use. Defective parts must be changed immediately as they can impair the function and the safety of the product.
- When temperatures fall below freezing (0°C/32°F), outdoor use of this product is not recommended. In extreme cold, plastic materials lose resilience and may become brittle and crack with impact. Store product in a warmer, protected place.
- Keep away from fire or any source of ignition.
- Packing materials are not toys, keep them away from children.
- Instruct children on proper use of this product: only after properly assembled and installed, and not in a manner other than intended.
- Dress children appropriately: do not allow children to wear loose-fitting clothing including ponchos, scarves and garments with drawstrings. Well-fitting shoes must be worn at all times.
- Avoid placing equipment in direct sunlight as hot surfaces could cause serious burns.
- Provide adult supervision at all times.



PLEASE DO NOT RETURN TO STORE

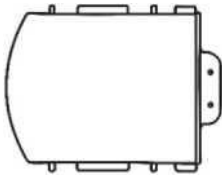
Please do not return this product to the retailer!!

We are able to assist you in ANY way

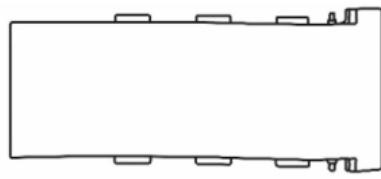
If you find that you have any trouble with assembly or missing or damaged parts please contact the seller.



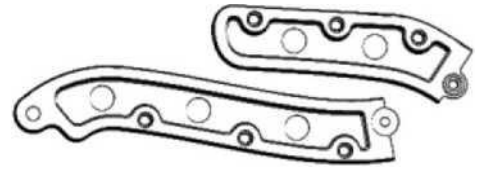
Decobus Handel GmbH
Ritscherstraße 11, 21244 Buchholz
i.d.N., Deutschland



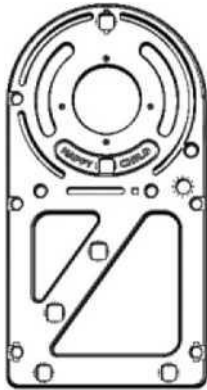
Buffer Board x 1



Slide x 1



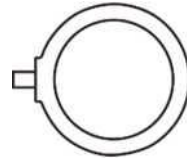
Slide Handrail x 2



Side Panel x 2



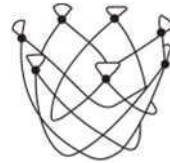
Tread x 1



Basketball Ring x 1



Plastic
Screwdriver x 1



Basketball Net x 1

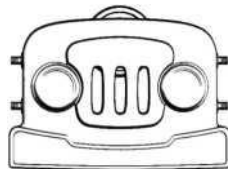


Metal
Screwdriver x 1

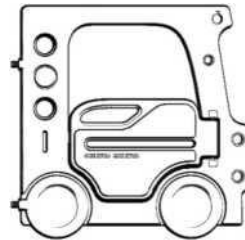
Stair x 2



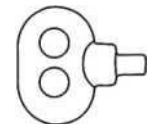
Baffle Plate x 1



Bus Front x 1



Bus Side Panel x 2



Rear-view
Mirror x 2



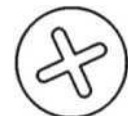
Metal Screw A x 1



Screw B x 16



Screw C x 2



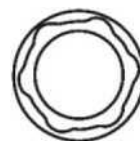
Screw D x 14



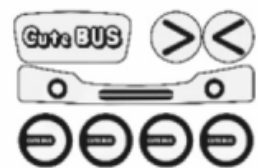
Screw E x 2



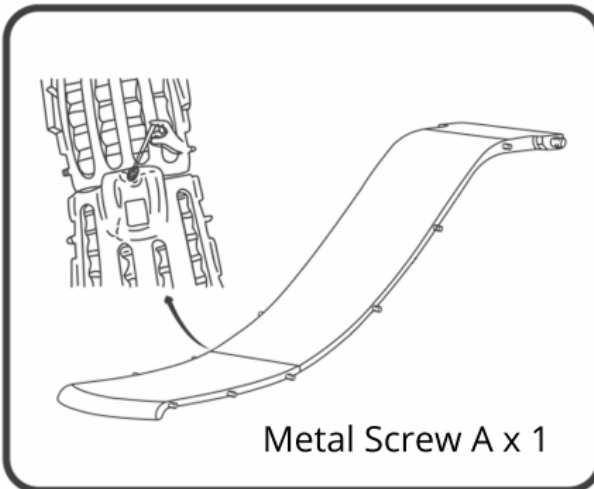
Screw F x 2



Nut G x 5



Stickers x 1

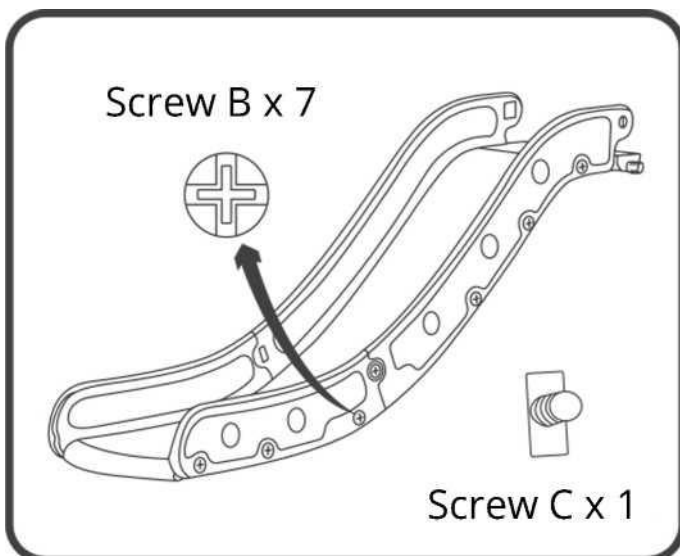
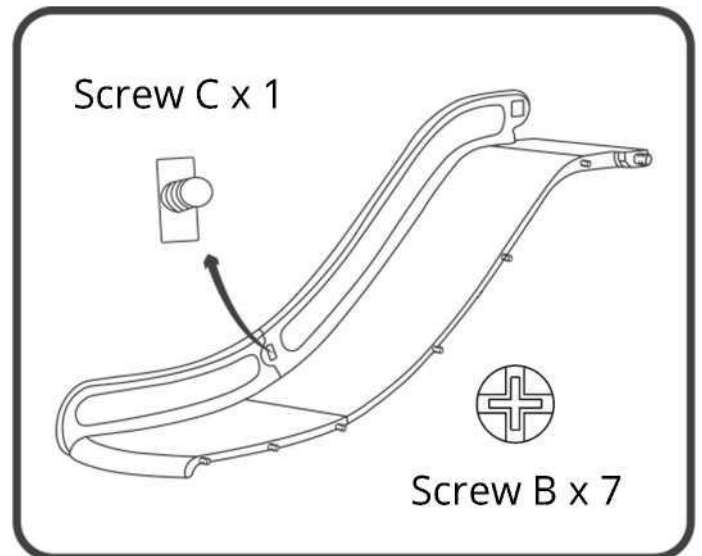


1.1

Attach the Slide to the Buffer Board, and secure with Metal Screw A on the back.

1.2

Connect the Slide Handrails together with Screw C, and then attach it to the Slide, secure with 7pcs Screw B. Tighten with Plastic Screwdriver.

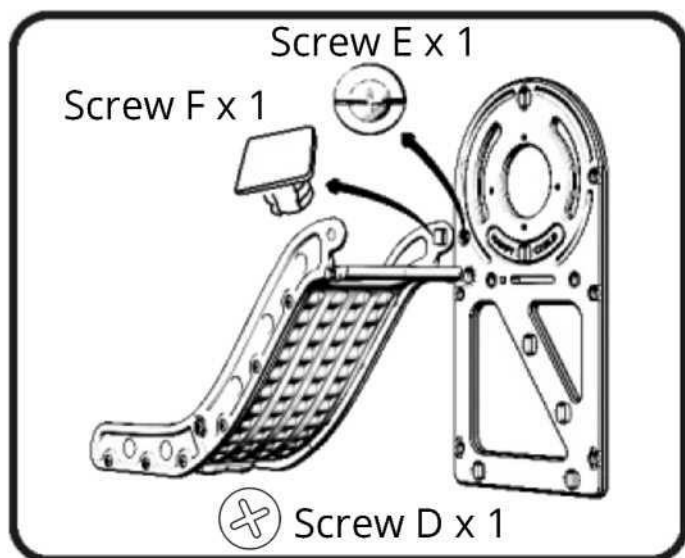


1.3

Repeat the previous step to complete the other side.

Tighten screws with Plastic Screwdriver.

ASSEMBLY

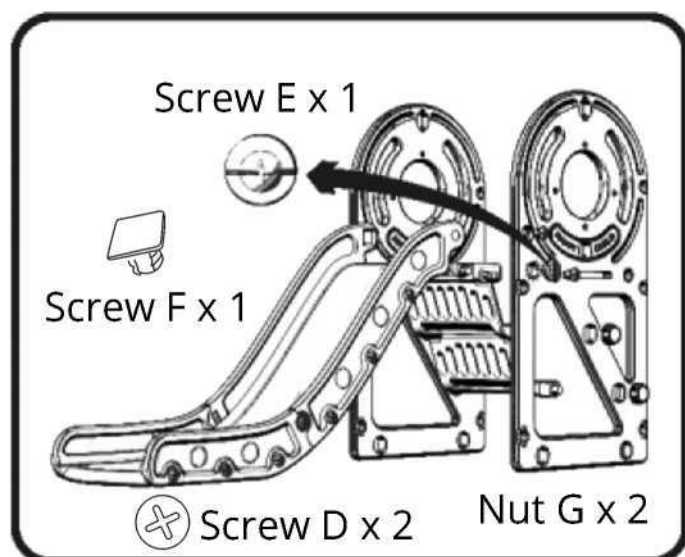
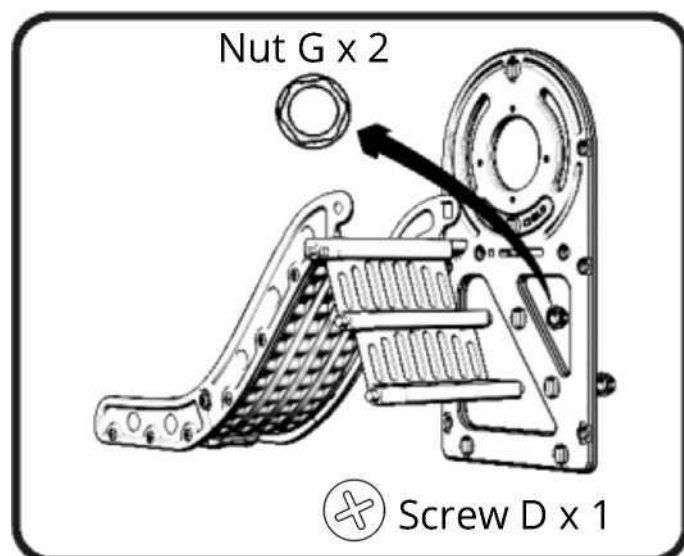


2.1

Connect the Slide section previously assembled to the Side Panel, securing them with 1 pc Screw D, E, F, tighten with Plastic Screwdriver.

2.2

Insert the Tread and 2 Stairs into the Side Panel, secure with 1 pc Screw D and 2pcs Nut G.

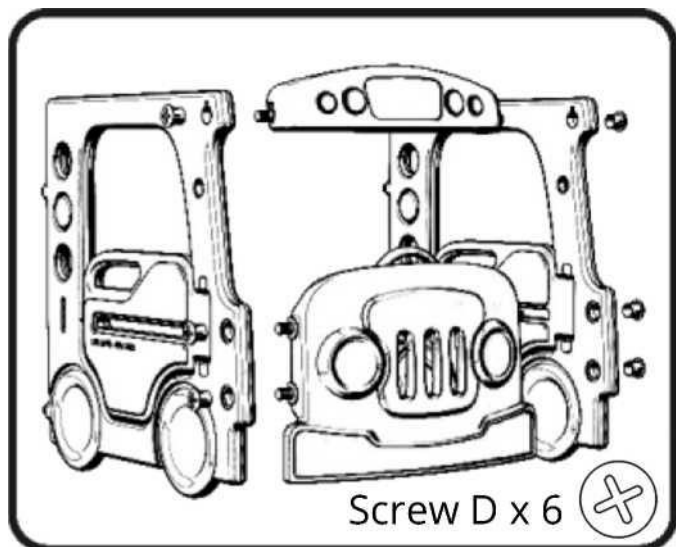


2.3

Install the second Side Panel, make sure the plastic pegs align with the correct holes, secure with 1 pc Screw E, F, and 2pcs Screw D, Nut G.

Tighten all screws with Plastic Screwdriver.

ASSEMBLY

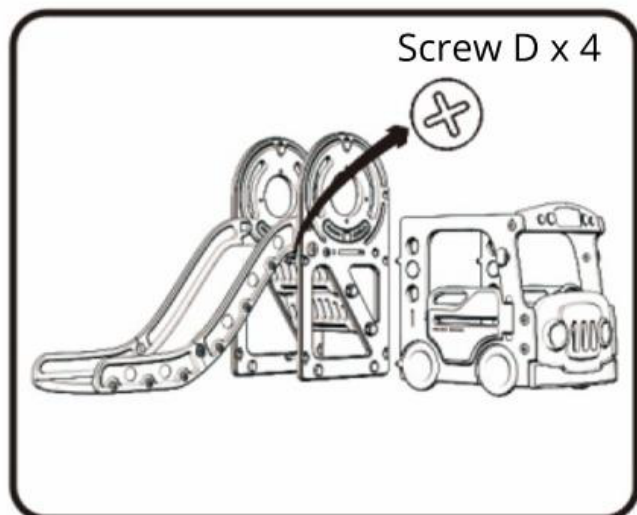
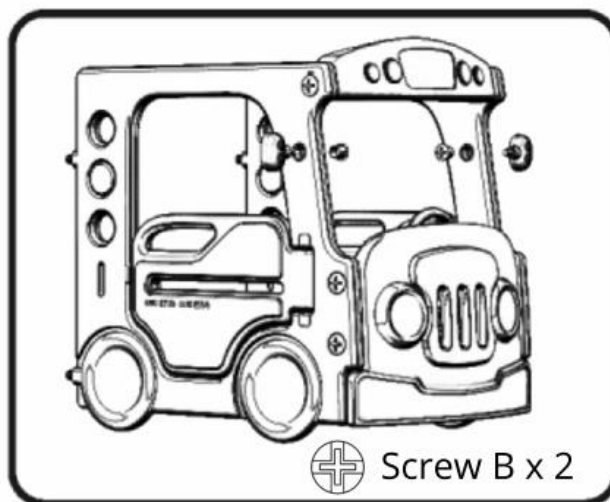


3.1

Connect the Bus Side Panel, Bus Front and Baffle Plate together, secure with 6pcs Screw D.

3.2

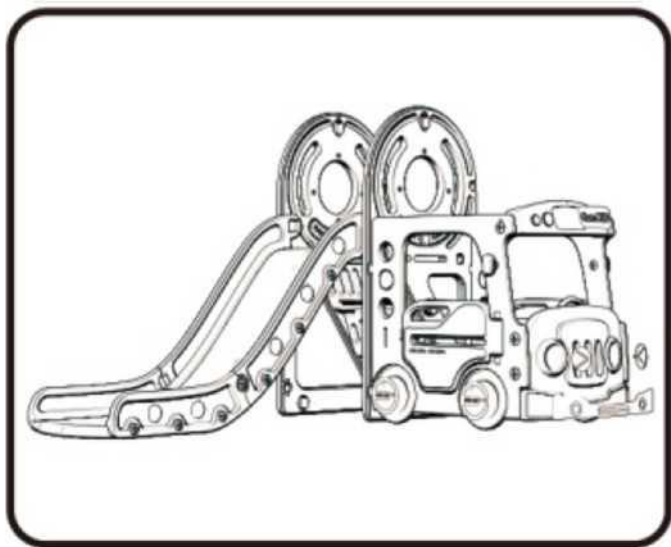
Install the 2 Rear-view Mirrors to the Bus Side Panel, secure with 2pcs Screw B.



3.3

Attach the Bus section to the Slide section, secure with 4pcs Screw D.

ASSEMBLY

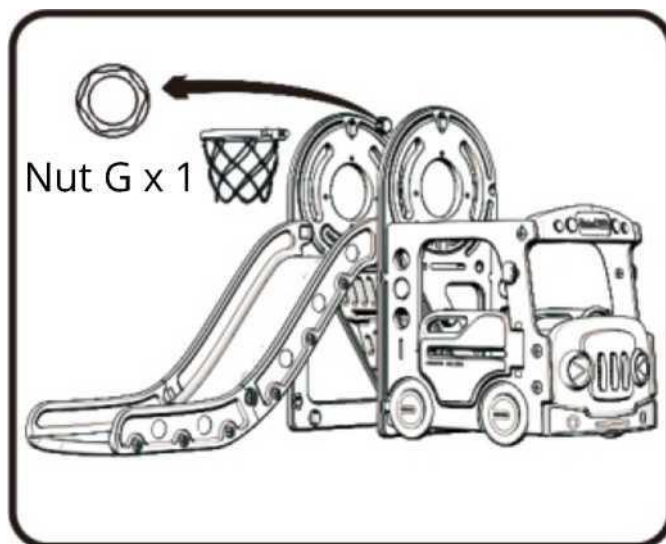


4.1

Put Stickers on the Bus.

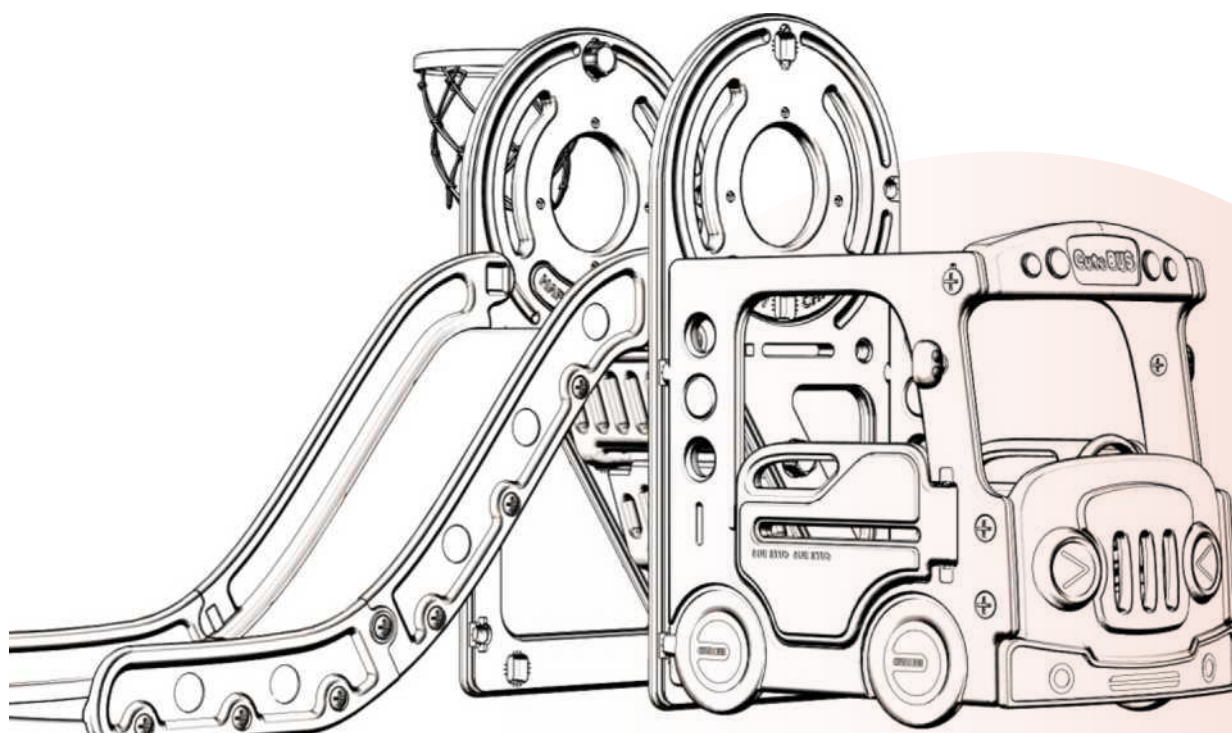
4.2

Install the Basketball Hoop to the Side Panel, secure with 1 pc Nut G.



Toboggan de bus avec panier de basket

PP303358AAA



Manuel de l'utilisateur Avec instructions de montage

Lisez toutes les précautions et instructions de ce manuel avant d'utiliser cet équipement.

Si vous avez des questions sur ce produit, veuillez consulter votre fournisseur à temps.

ASSEMBLAGE PAR UN ADULTE REQUIS

- Conservez ces instructions pour toute référence ultérieure.
- Ce produit est destiné à un usage intérieur, extérieur, familial et domestique uniquement.
- Placez ce produit sur un sol plat et à une distance d'au moins 6,6 pieds d'une clôture, d'un bâtiment, de branches aériennes, de lignes à linge ou de fils électriques. Ce produit doit être placé loin des meubles qui pourraient causer des blessures en cas de chute.
- Assurez-vous que la zone d'installation est ventilée.
- N'utilisez pas le produit s'il est endommagé ou défectueux. S'il est endommagé ou défectueux, veuillez contactez un technicien qualifié.
- Vérifiez que toutes les pièces sont bien assemblées et sont stables avant de les utiliser. Les pièces défectueuses doivent être changées immédiatement car elles peuvent nuire au fonctionnement et à la sécurité du produit.
- Lorsque les températures descendent en dessous de zéro (0°C/32°F), l'utilisation de ce produit à l'extérieur n'est pas recommandée. Par grand froid, les matériaux plastiques perdent leur résilience et peuvent devenir fragiles et se fissurer en cas d'impact. Stockez le produit dans un endroit plus chaud et protégé.
- Tenir à l'écart du feu ou de toute source d'ignition.
- Les matériaux d'emballage ne sont pas des jouets, gardez-les hors de portée des enfants.
- Apprenez aux enfants à utiliser correctement ce produit : uniquement après l'avoir assemblé et installé correctement, et pas d'une manière autre que celle prévue.
- Habillez les enfants de manière appropriée : ne laissez pas les enfants porter des vêtements amples, y compris des ponchos, des écharpes et des vêtements avec des cordons. Des chaussures bien ajustées doivent être portées à tout moment.
- Évitez de placer l'équipement en plein soleil, car les surfaces chaudes pourraient causer de graves brûlures.
- Assurer la surveillance d'un adulte à tout moment.



VEUILLEZ NE PAS RETOURNER AU MAGASIN

Veillez ne pas renvoyer ce produit au détaillant!

Nous sommes en mesure de vous aider de TOUTES les manières possibles

Si vous rencontrez des difficultés pour assembler ou pièces manquantes ou endommagées veuillez contacter le vendeur.



EC REP

Decobus Handel GmbH
Ritscherstraße 11, 21244 Buchholz
i.d.N., Deutschland

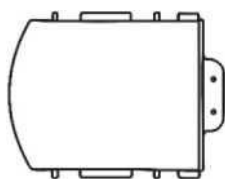
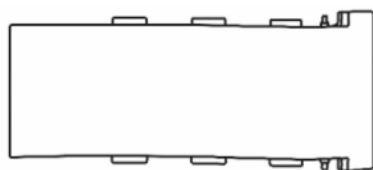
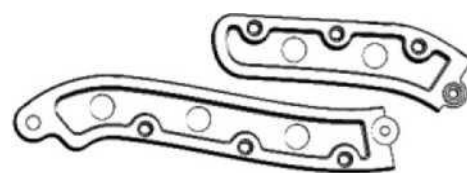


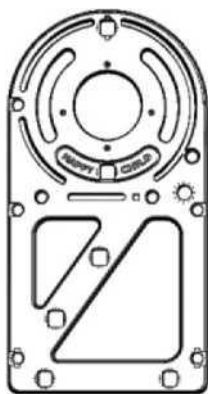
Planche à dessin x 1



Glissière x 1



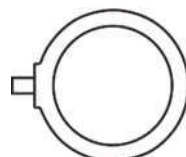
Main courante coulissante x 2



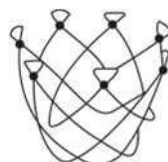
Panneau latéral x 2



Bande de roulement x 1



Anneau de basketball x 1



Filet de basketball x 1



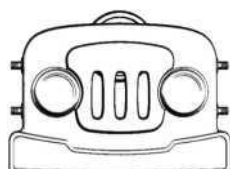
Tournevis en plastique x 1



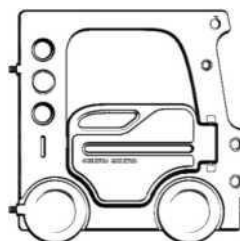
Tournevis en métal x 1



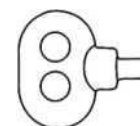
Plaque déflectrice x 1



Front de bus x 1



Panneau latéral du bus x 2



Rétroviseur x 2



Vis à métal A x 1



Vis B x 16



Vis C x 2



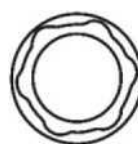
Vis D x 14



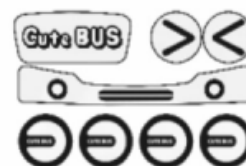
Vis E x 2



Vis F x 2

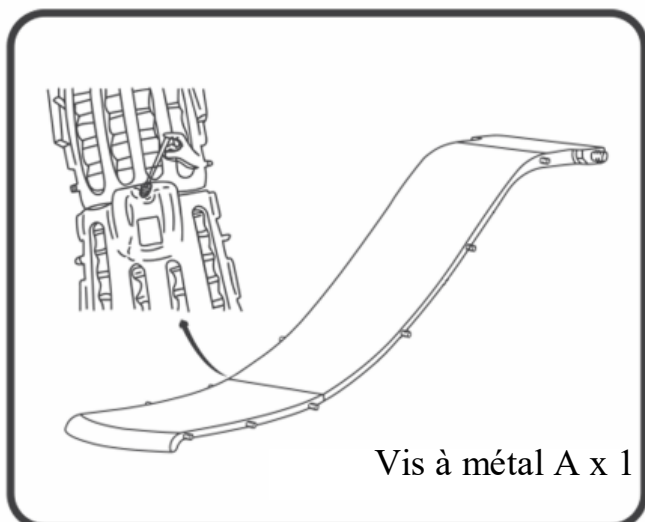


Erou G x 5



Autocollants x 1

ASSEMBLAGE



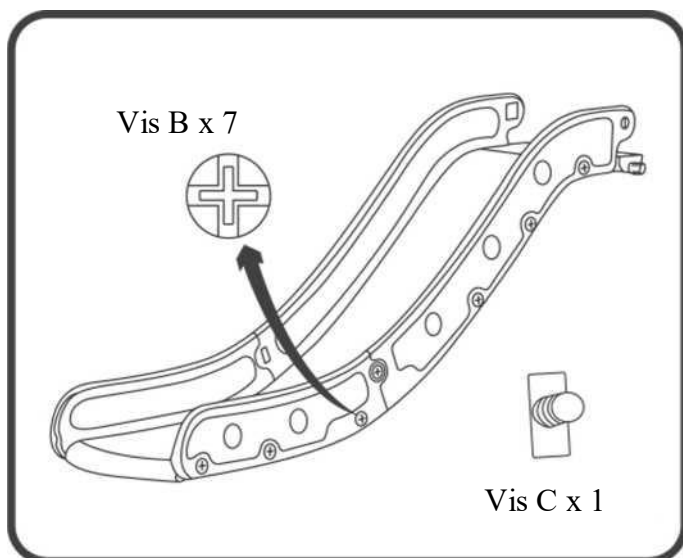
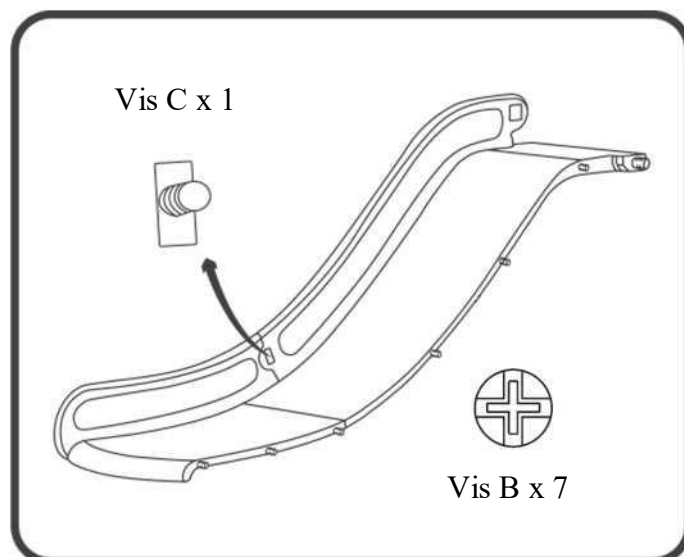
1.1

Fixez la glissière à la carte tampon et fixez-la avec la vis à métal A à l'arrière.

1.2

Reliez les mains courantes du toboggan à l'aide de la vis C, puis fixez-les au toboggan à l'aide des 7 vis B.

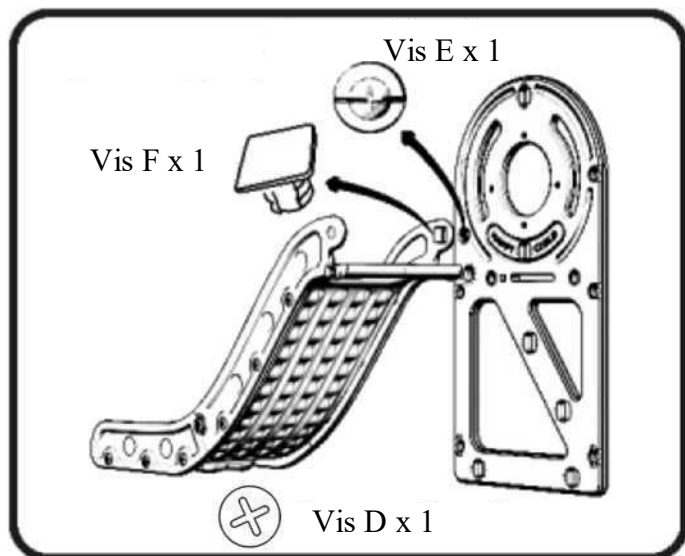
Serrez avec un tournevis en plastique.



1.3

Répétez l'étape précédente pour compléter l'autre côté.

Serrez les vis avec un tournevis en plastique.

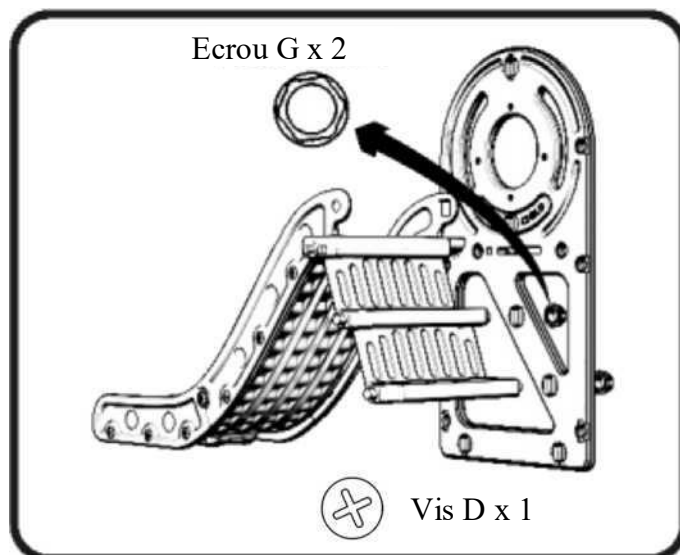


2.1

Connectez la section coulissante précédemment assemblée au panneau latéral, en les fixant avec 1 vis D, E, F, serrez avec un tournevis en plastique.

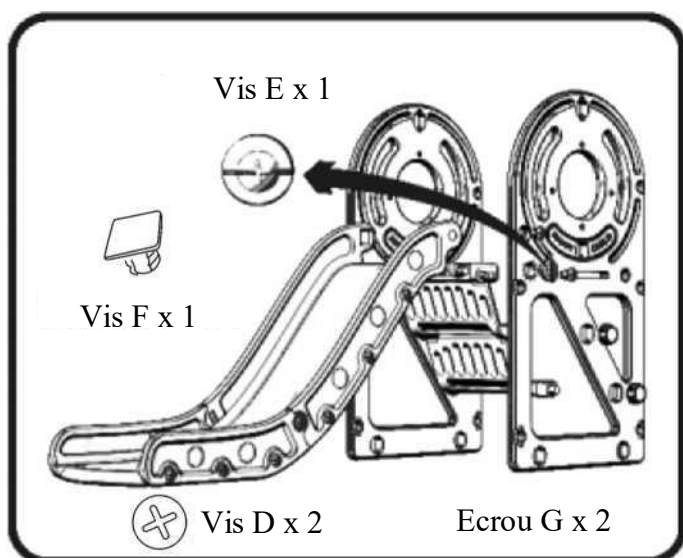
2.2

Insérez les marches et les 2 escaliers dans le panneau latéral, fixez-les avec 1 vis D et 2 écrous G.

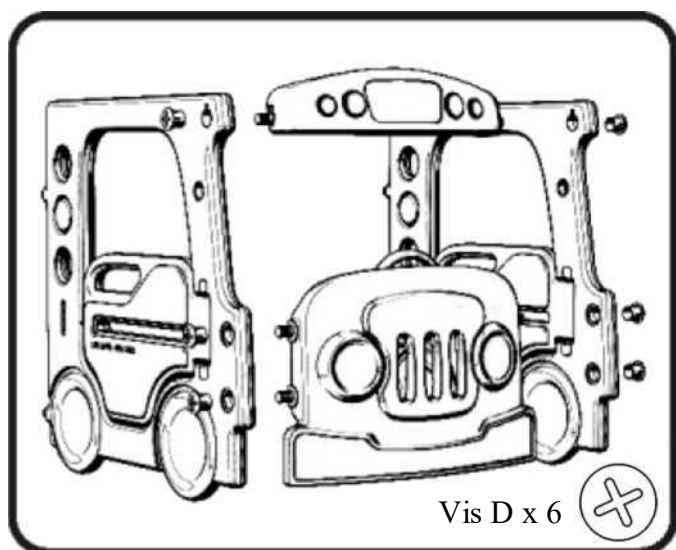


2.3

Installez le deuxième panneau latéral, assurez-vous que les chevilles en plastique sont alignées avec les bons trous, fixez-les avec 1 vis E, F, et 2 vis D, écrou G. Serrez toutes les vis avec un tournevis en plastique.



ASSEMBLAGE

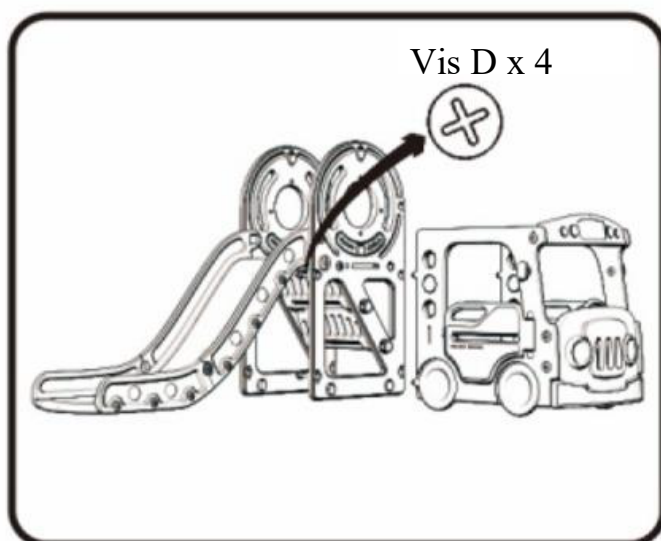
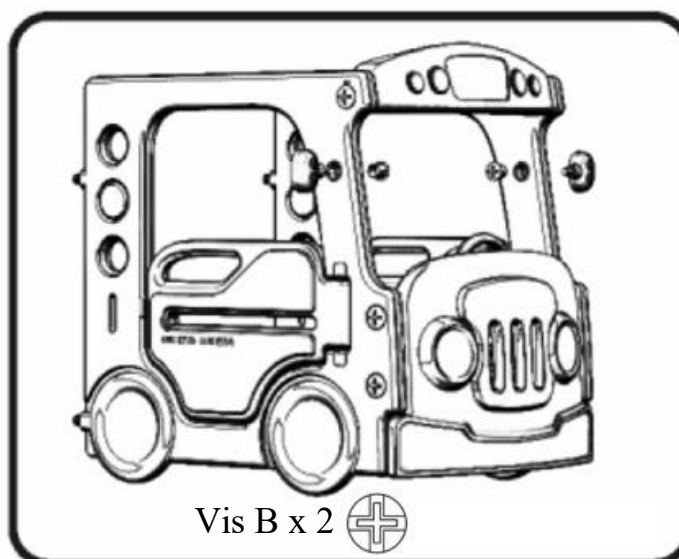


3.1

Connectez le panneau latéral du bus, la face avant du bus et la plaque de déflecteur ensemble, et fixez-les avec 6 vis D.

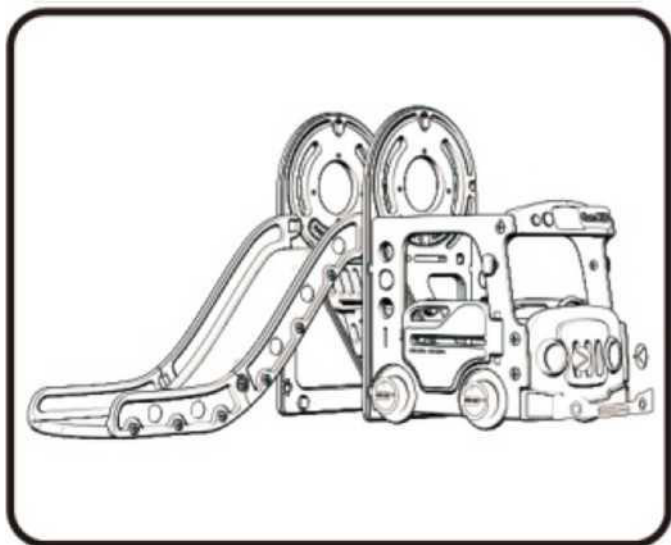
3.2

Installez les 2 rétroviseurs sur le panneau latéral du bus et fixez-les avec 2 vis B.



3.3

Fixez la section Bus à la section Slide, en utilisant 4 vis D.



4.1

Mettez des autocollants sur le bus.

4.2

Installez le panier de basket sur le panneau latéral et fixez-le avec l'écrou G.

