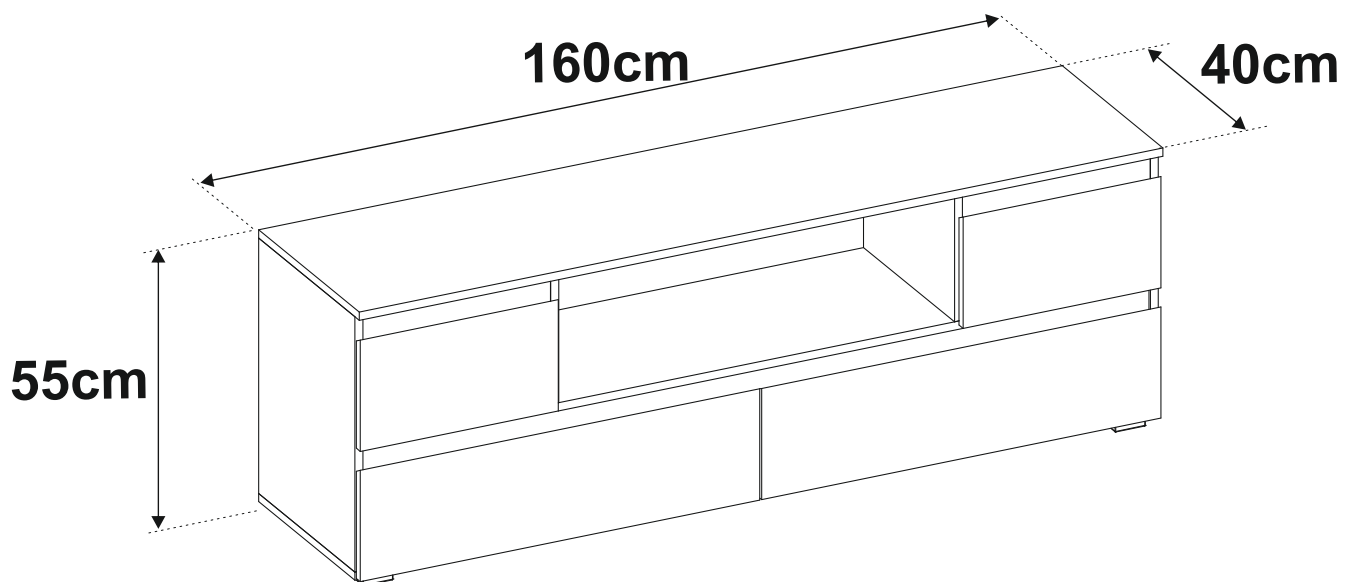
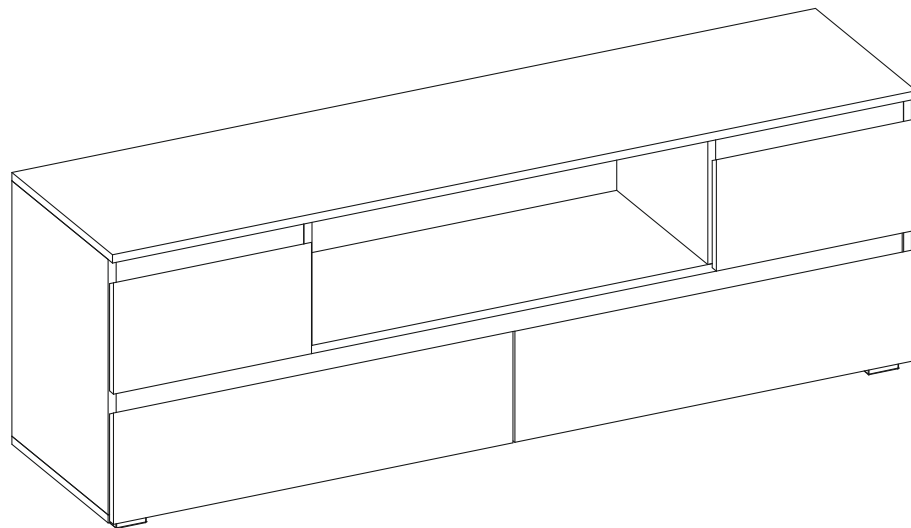
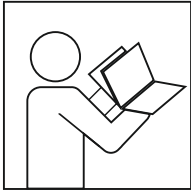


finori GmbH
Straßäcker 2
D - 96253 Untersiemau





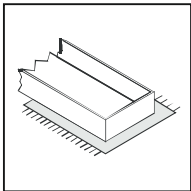
- Ⓓ Befolgen Sie stets die Anleitung des Herstellers!
- ⒺB Please generally follow the manufacturers instructions!
- ⒻR Suivez toujours les instructions du fabricant!
- ⒼL Volg steeds de handleiding van de producent!
- ⒺS Siga siempre las instrucciones del fabricante!
- ⒼL Stale przestrzegaj instrukcji producenta!

- ⒺU Всегда следуйте инструкции производителя!
- ⒼT Seguire sempre le istruzioni del produttore!
- ⒺU Mindig tartsa be a gyártó utasításait!
- ⒼP Siga sempre as instruções do fabricante!
- ⒺZ Vždy dodržujte pokyny výrobce!



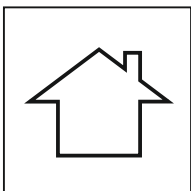
- Ⓓ Verwenden Sie zur Reinigung nur ein feuchtes Tuch!
- ⒺB Please only clean with a damp cloth!
- ⒻR N'utilisez qu'un chiffon humide pour le nettoyage!
- ⒼL Gebruik voor de reiniging enkel een vochtige doek!
- ⒺS Para limpiar utilice sólo un paño húmedo!
- ⒼL Do czyszczenia używaj wilgotnej szmatki!

- ⒺU Для очистки используйте только влажную ткань!
- ⒼT Per la pulizia, utilizzare solo un panno umido!
- ⒺU A tisztításhoz elegendő egy nedves kendő használatát!
- ⒼP Para a limpeza use apenas um pano húmido!
- ⒺZ Pro čištění používejte pouze vlhký hadřík!



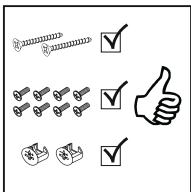
- Ⓓ Bauen Sie das Produkt auf einer Unterlage auf!
- ⒺB Please mount the product on a bottom support!
- ⒻR Montez le produit sur une base!
- ⒼL Monteer het product op een basis!
- ⒺS Monte el producto sobre una base!
- ⒼL Rozkładaj produkt na podkładce!

- ⒺU Собирайте изделие на подстилке!
- ⒼT Montare il prodotto su un supporto!
- ⒺU Az összeszereléskor helyezzen a termék alá megfelelő alátétet!
- ⒼP Monte o produto numa superfície plana!
- ⒺZ Výrobek smontujte na pevném podkladu!



- Ⓓ Verwenden Sie das Produkt nur in Innenräumen!
- ⒺB Please exclusively use the product indoors!
- ⒻR N'utilisez le produit qu'à l'intérieur!
- ⒼL Gebruik het product enkel binnenshuis!
- ⒺS Utilice el producto sólo en interiores!
- ⒼL Używaj produkt tylko w pomieszczeniach wewnętrznych!

- ⒺU Используйте изделие только во внутренних помещениях!
- ⒼT Utilizzare il prodotto solo in ambienti interni!
- ⒺU A termék csak bel terekben használható!
- ⒼP Use o produto apenas no interior!
- ⒺZ Používejte výrobek pouze uvnitř!



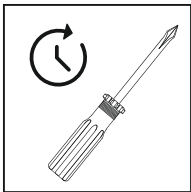
- Ⓓ Legen Sie die Beschläge zusammen und prüfen Sie die Vollständigkeit!
- ⒺB Please join the fittings and verify their completeness!
- ⒻR Pliez les raccords ensemble et vérifiez qu'ils sont complets!
- ⒼL Leg de onderdelen samen en controleer de volledigheid!
- ⒺS Junte los accesorios y compruebe que están todos!
- ⒼL Rozlóż poszczególne części i sprawdź kompletność!

- ⒺU Положите фурнитуру в одно место и проверьте комплектность!
- ⒼT Mettere insieme le guarnizioni e verificarne la completezza!
- ⒺU Állítsa össze a sarokvasakat, és ellenőrizze, hogy épek-e!
- ⒼP Coloque os encaixes juntos e verifique se estão completos!
- ⒺZ Složte armatury a zkontrolujte úplnost!



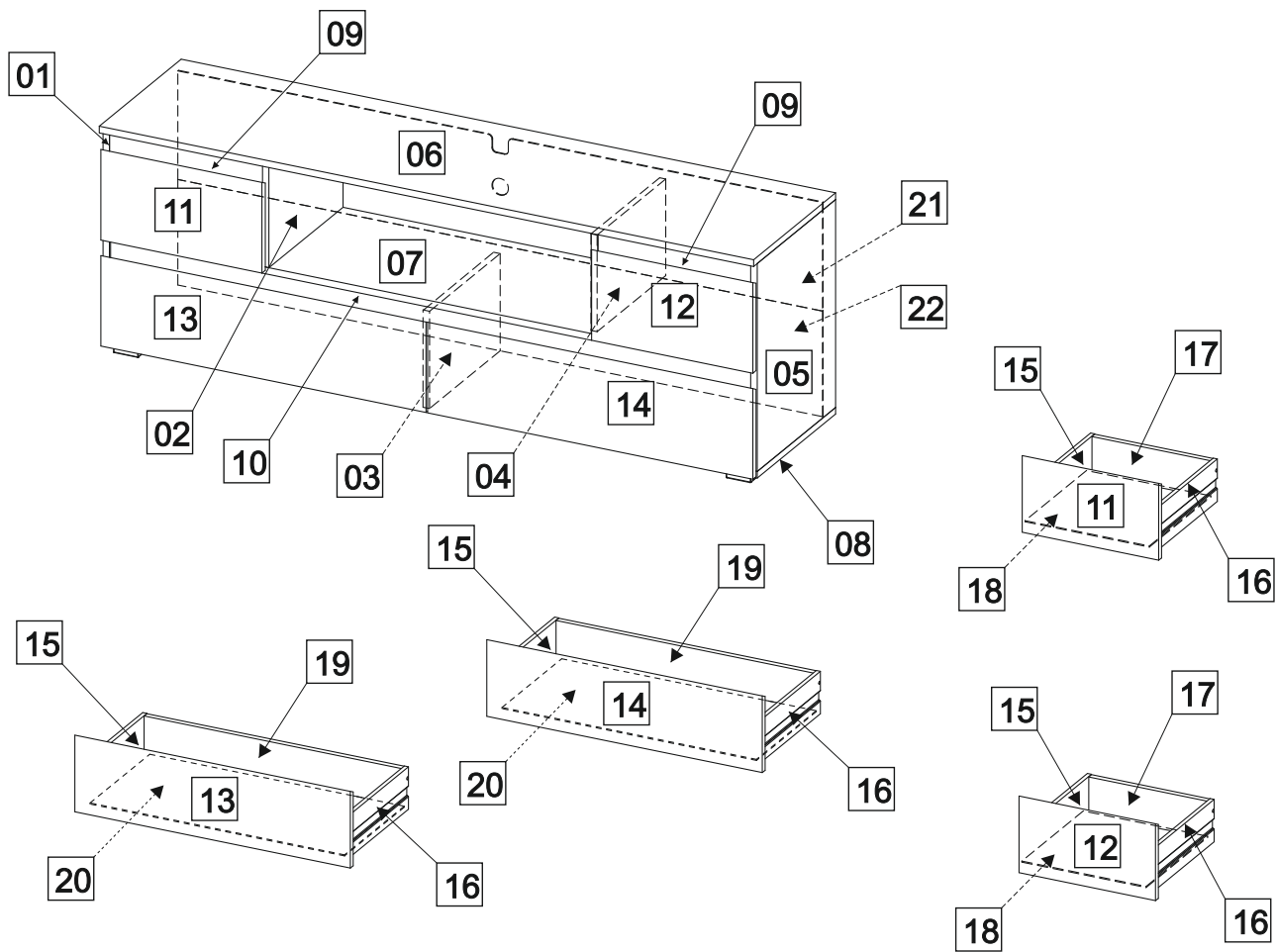
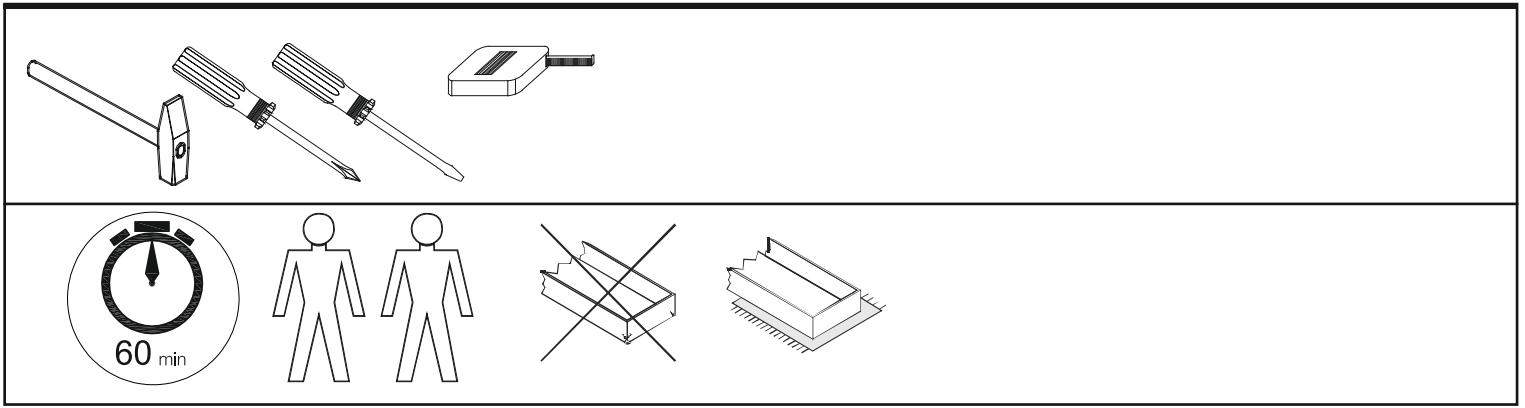
- Ⓓ Bei fehlenden Teilen kontaktieren Sie den Hersteller!
- ⒺB If parts are missing, please turn to the manufacturer!
- ⒻR En cas de pièces manquantes, veuillez contacter le fabricant!
- ⒼL Contacteer de fabrikant als er onderdelen ontbreken!
- ⒺS En el caso de que falten piezas, póngase en contacto con el fabricante!
- ⒼL W razie braku części skontaktuj się z producentem!

- ⒺU При отсутствии каких-либо частей обратитесь к производителю!
- ⒼT In caso di pezzi mancanti, contattare il produttore!
- ⒺU Ha hiányozna valamelyik elem, lépjen kapcsolatba a gyártóval!
- ⒼP Em caso de peças em falta, entre em contato com o fabricante!
- ⒺZ Pro chybějící díly kontaktujte výrobce!

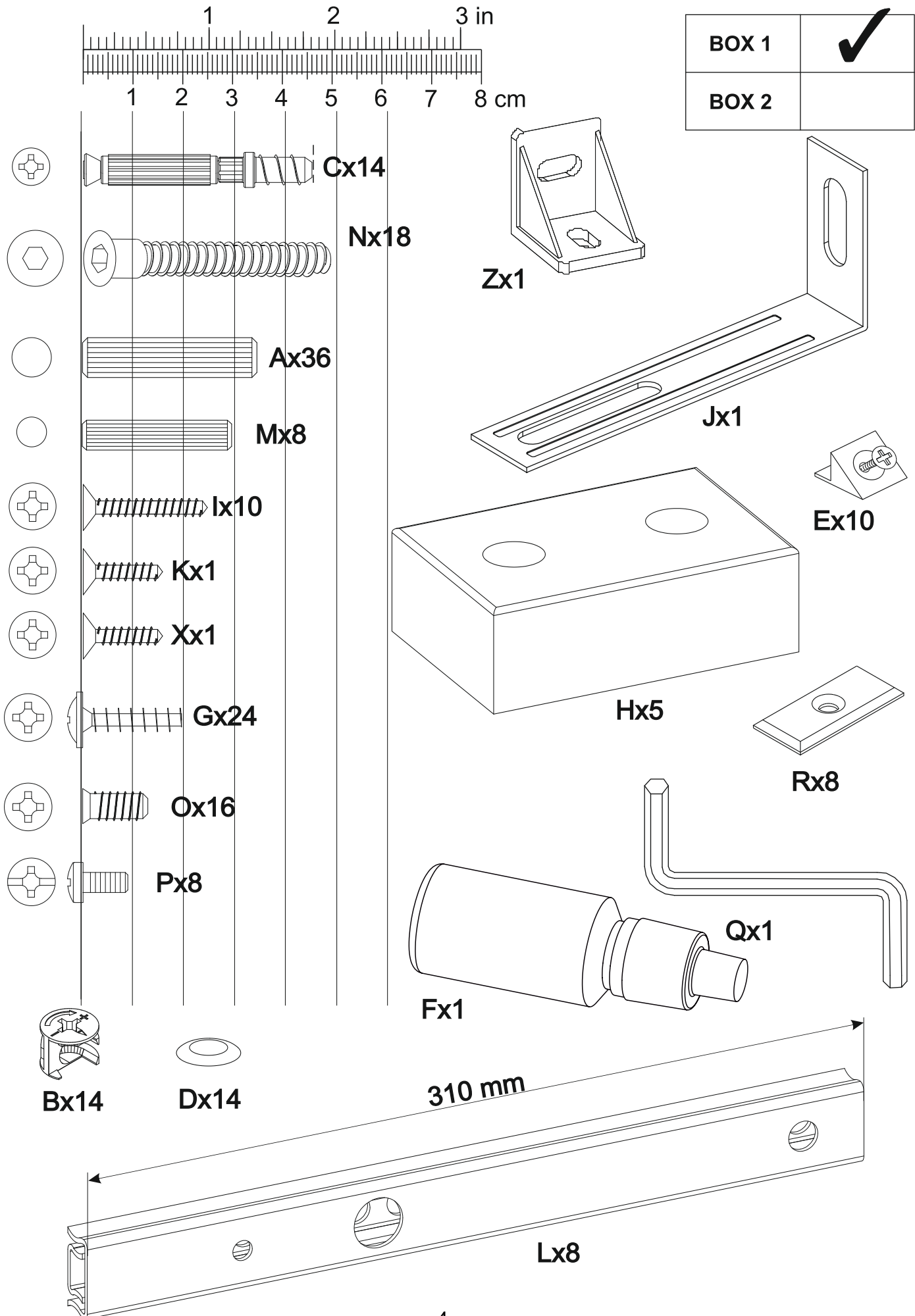


- Ⓓ Ziehen Sie die Schrauben nach einiger Zeit des Gebrauchs erneut fest!
- ⒺB Please re-tighten the screws after having used the product for a while!
- ⒻR Resserrer les vis après un certain temps utilisation!
- ⒼL Draai de schroeven na een zekere gebruikstijd opnieuw vast!
- ⒺS Asegure de nuevo los tornillos tras usarlo durante un tiempo!
- ⒼL Po pewnym czasie użytkowania ponownie dokręć śruby!

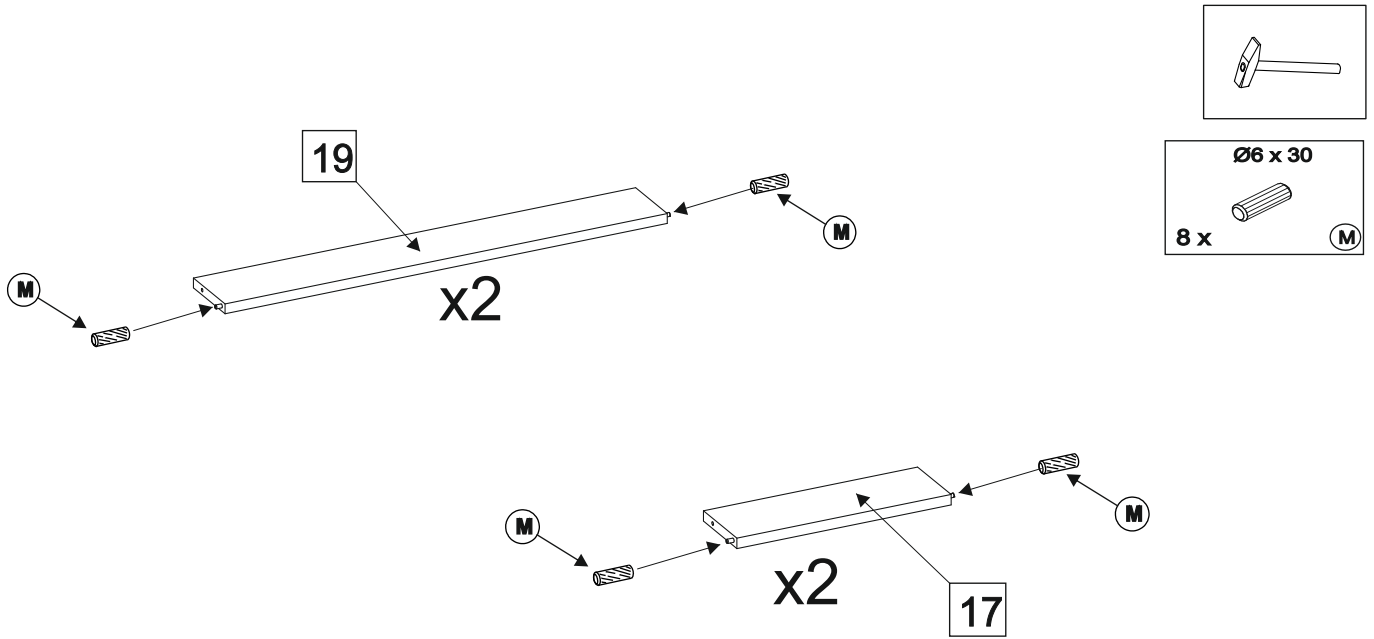
- ⒺU Спустя некоторое время использования подкрутите гайки!
- ⒼT Stringere nuovamente le viti dopo un certo periodo di utilizzo!
- ⒺU A használat során némi idő elteltével húzza meg újra a csavarokat!
- ⒼP Reaperte os parafusos após algum tempo de uso!
- ⒺZ Po určité době používání roury znovu utáhněte!



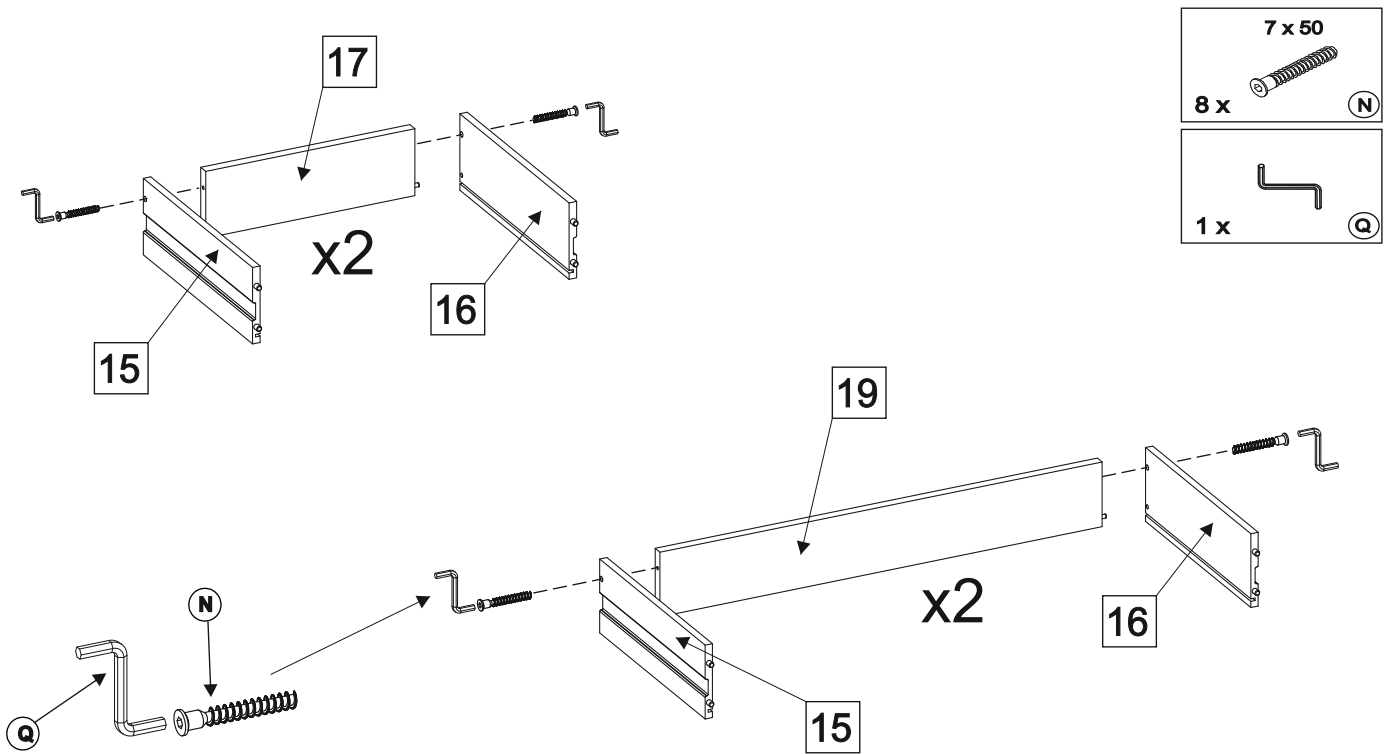
BOX 1	1x03; 1x08; 1x10; 1x11; 1x12 1x13; 1x14; 4x15; 4x16; 2x17; 2x18; 2x19; 2x20;;
BOX 2	1x01;1x02; 1x04; 1x05; 1x06; 1x07; 2x09 1x21; 1x22;



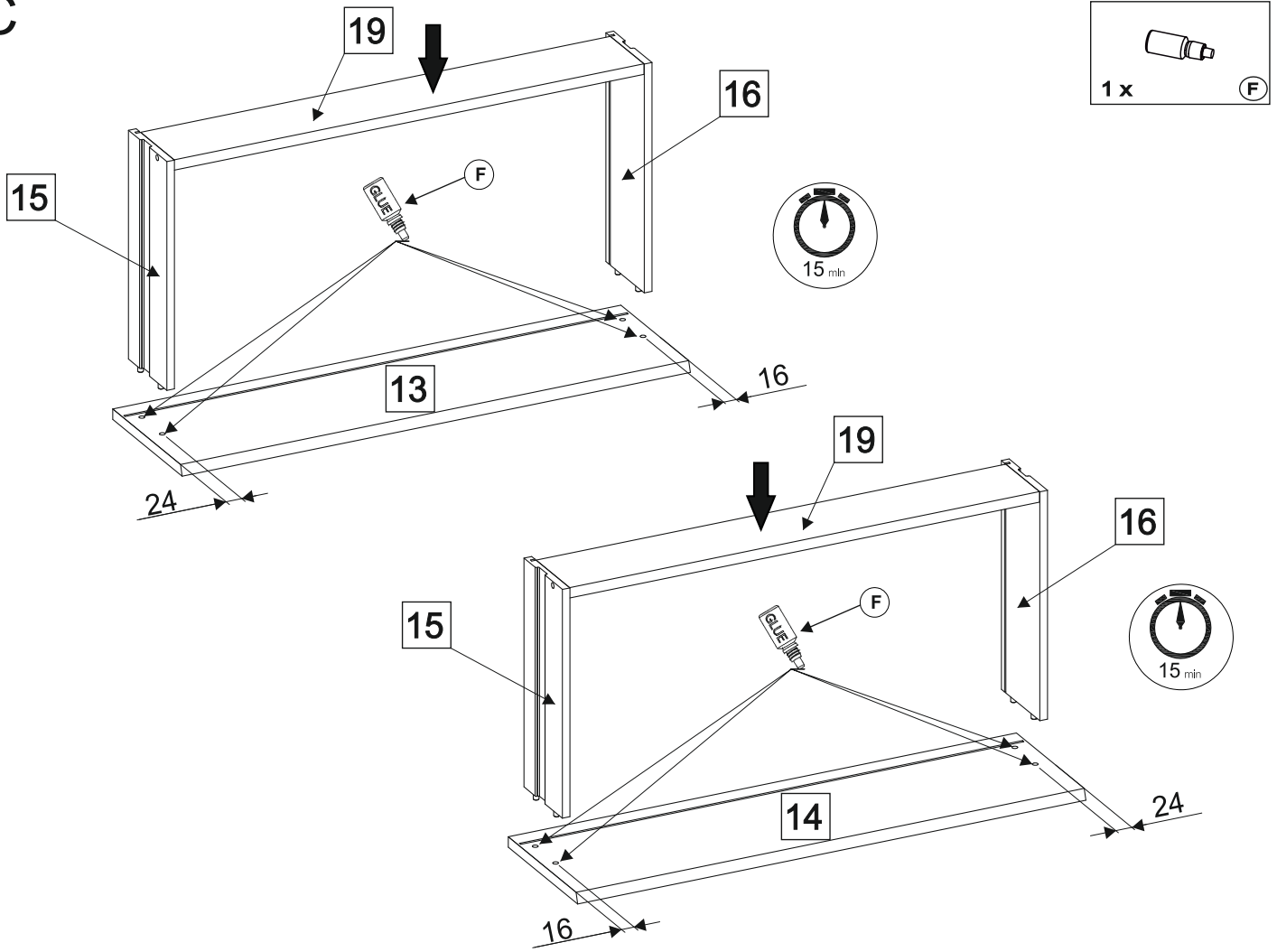
A



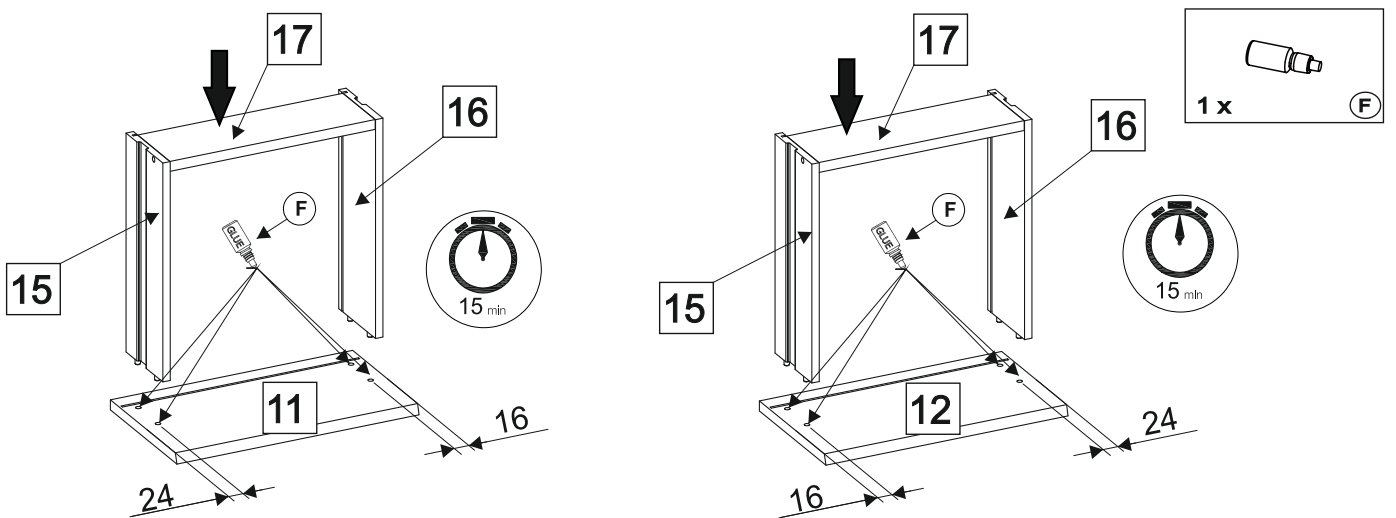
B



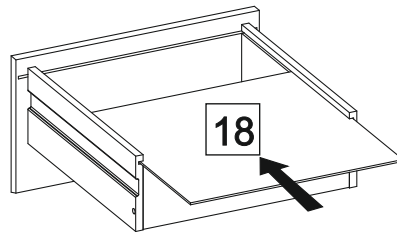
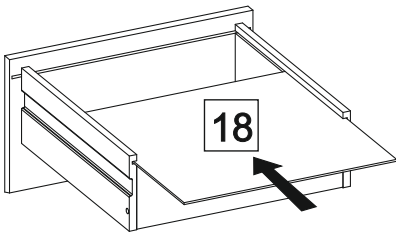
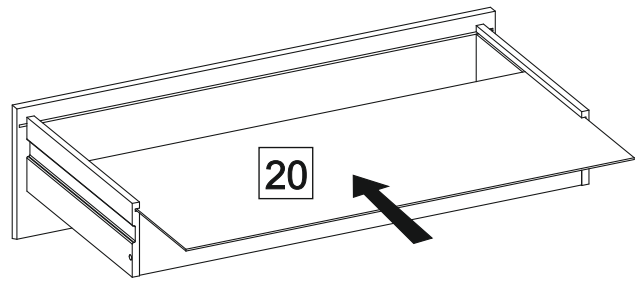
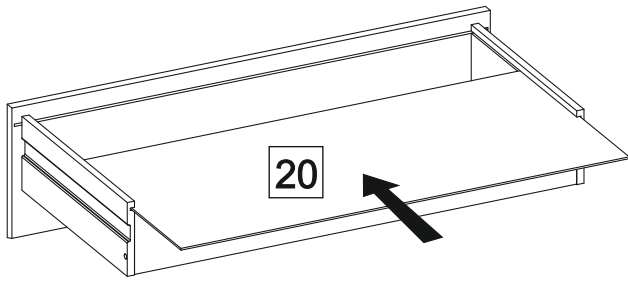
C



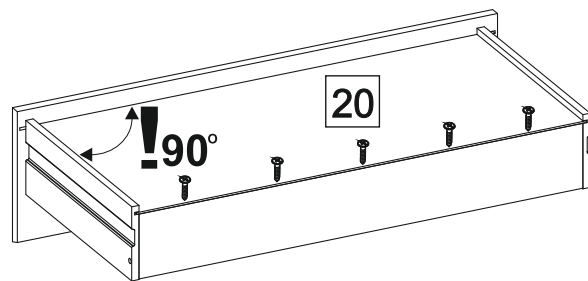
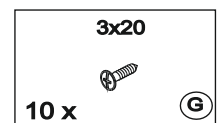
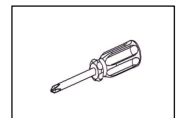
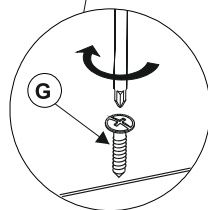
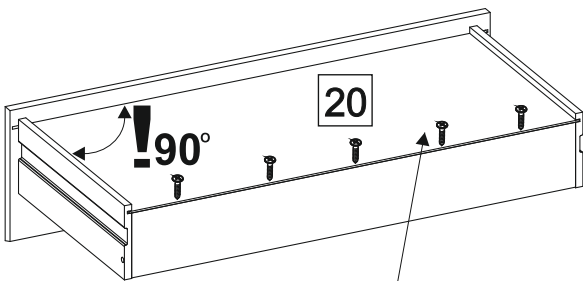
D



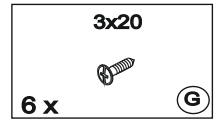
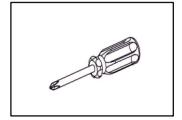
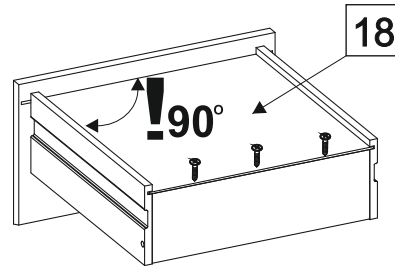
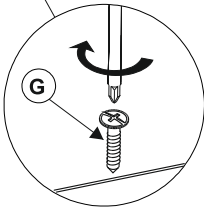
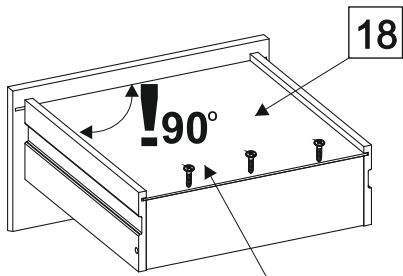
E



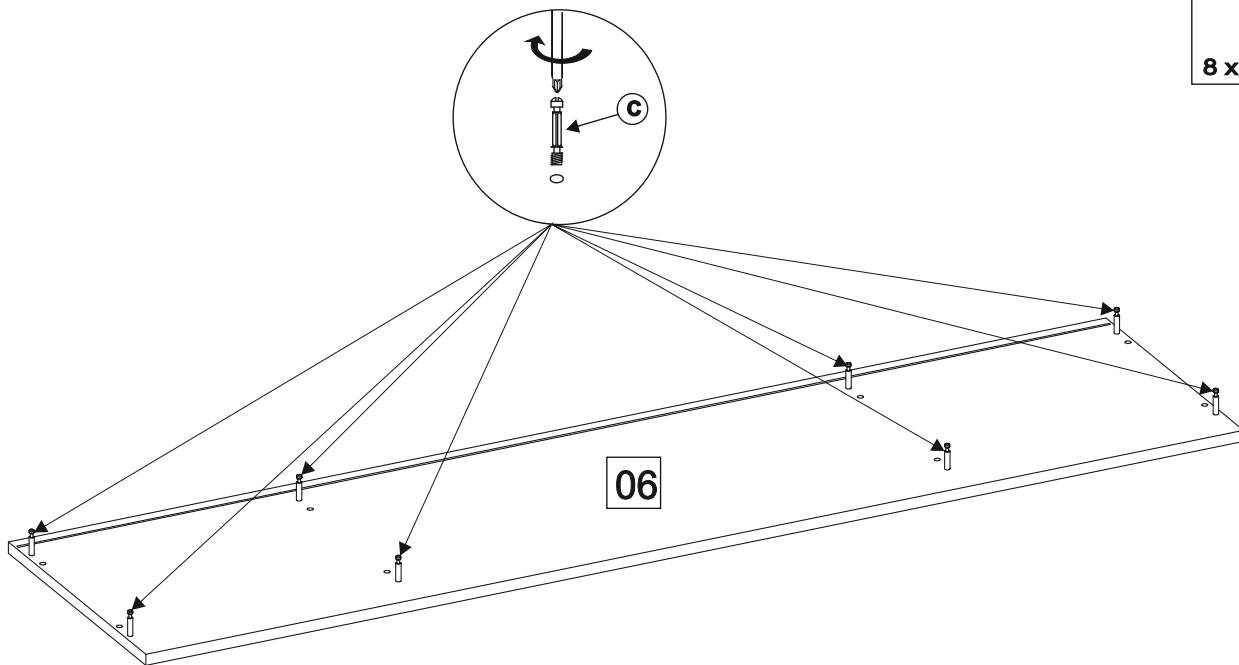
F

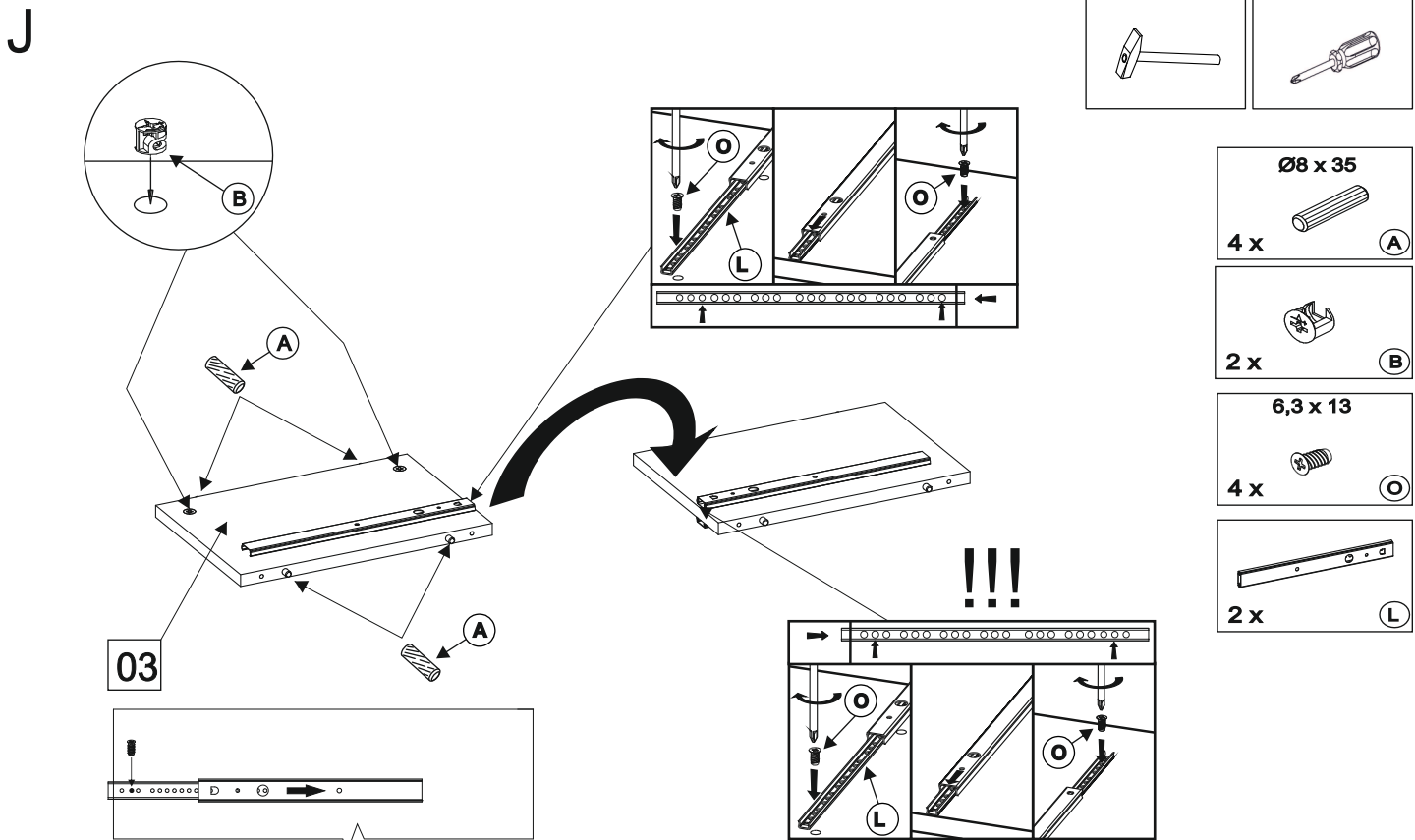
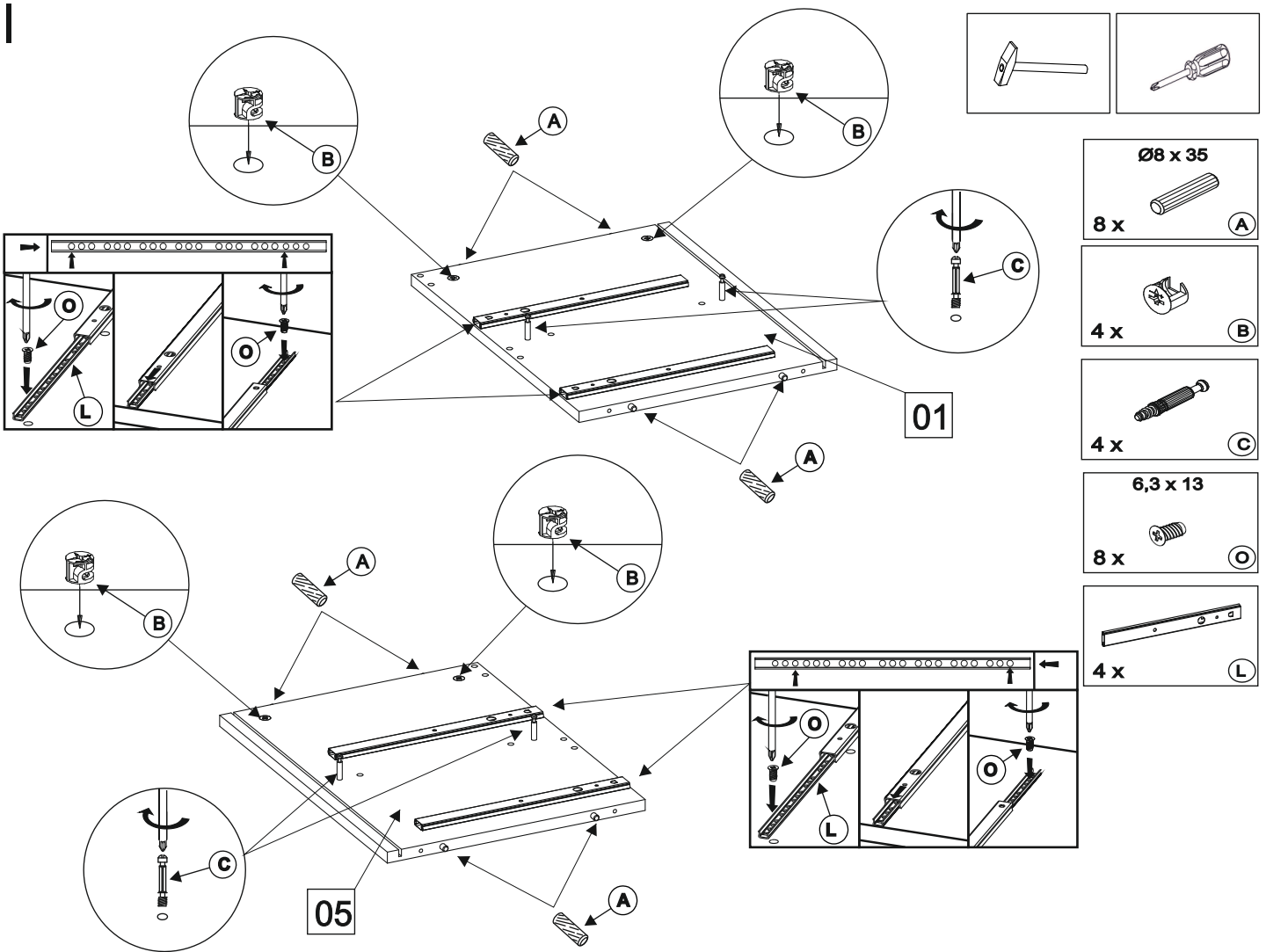


G

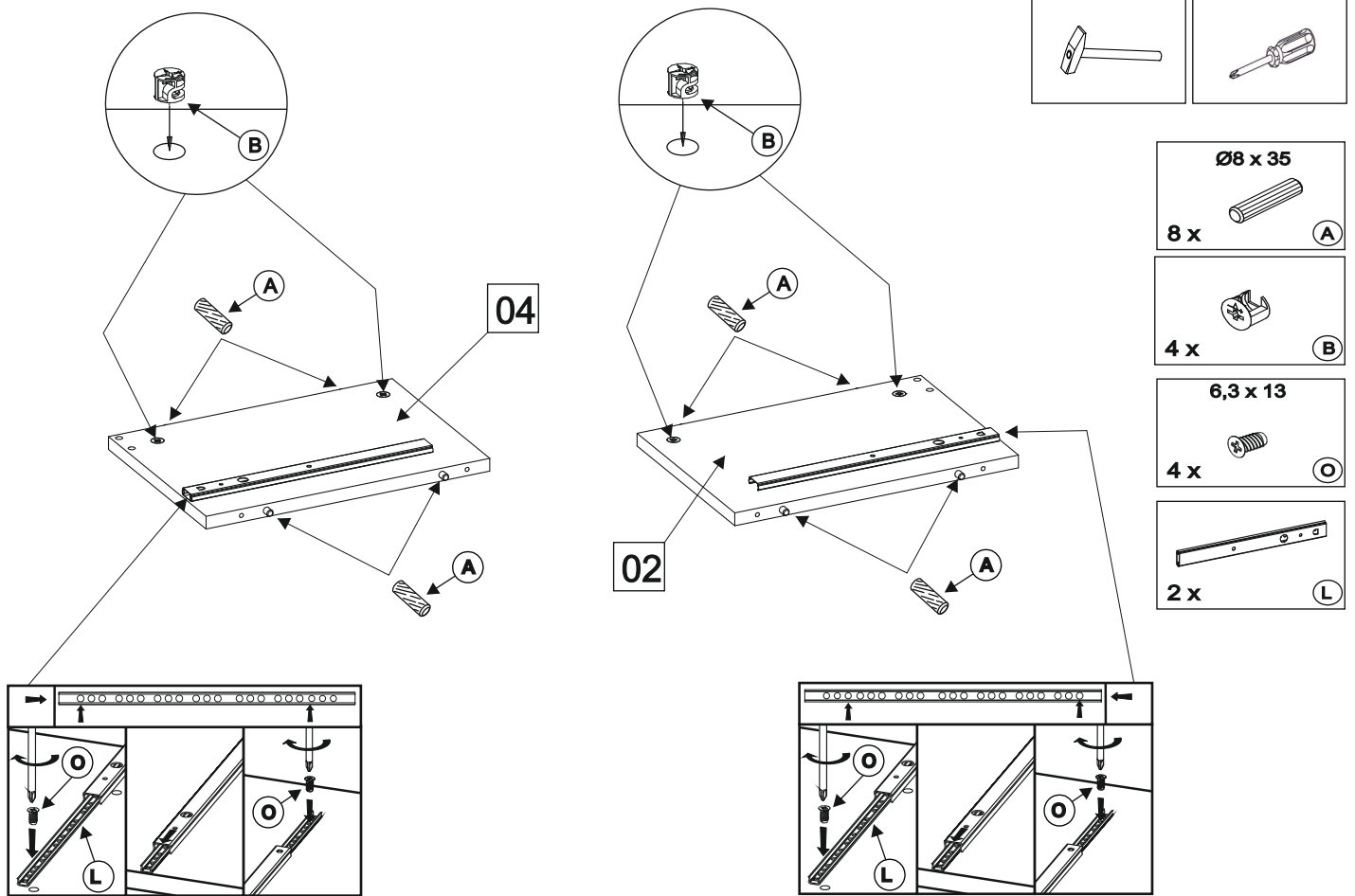


H

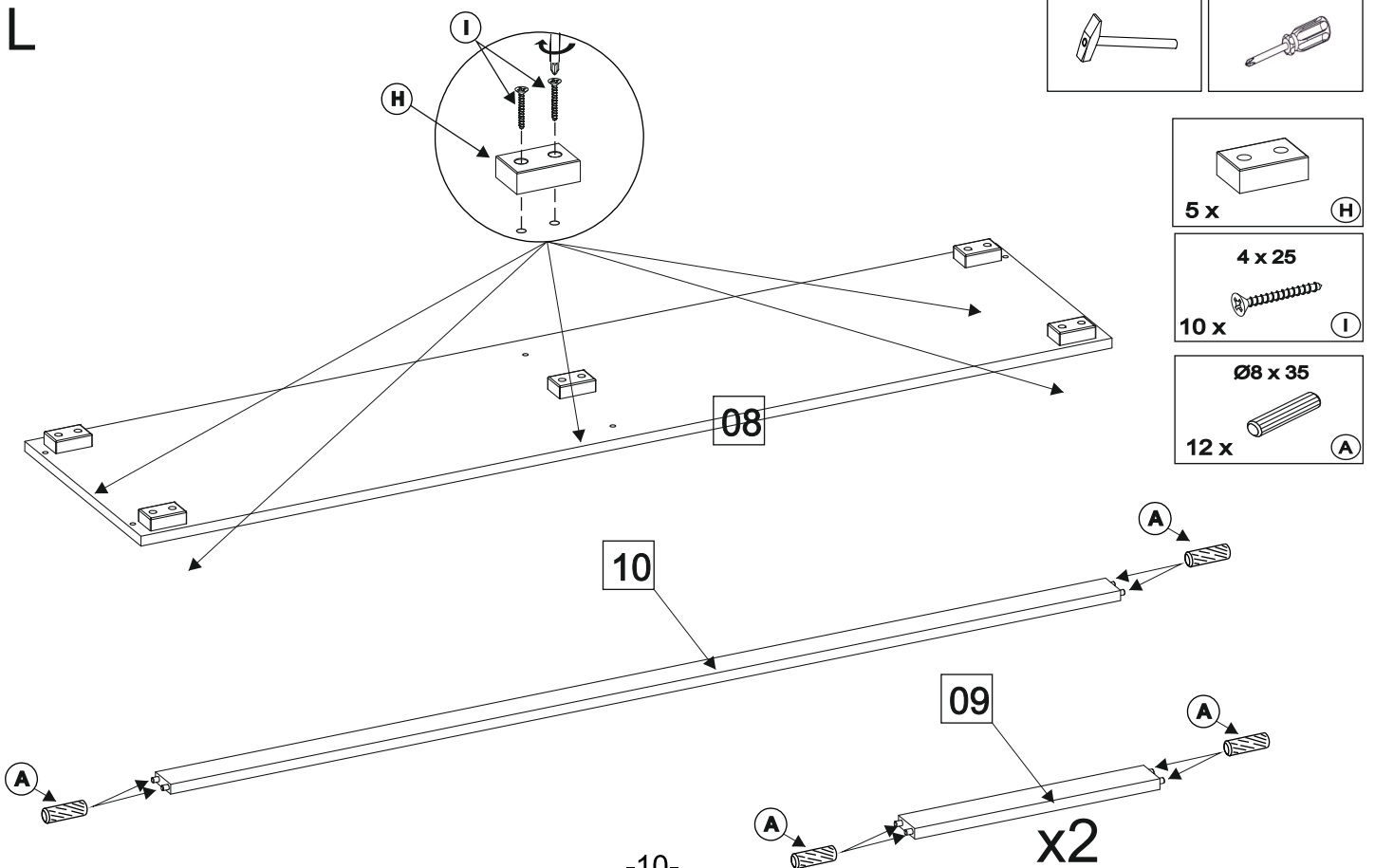




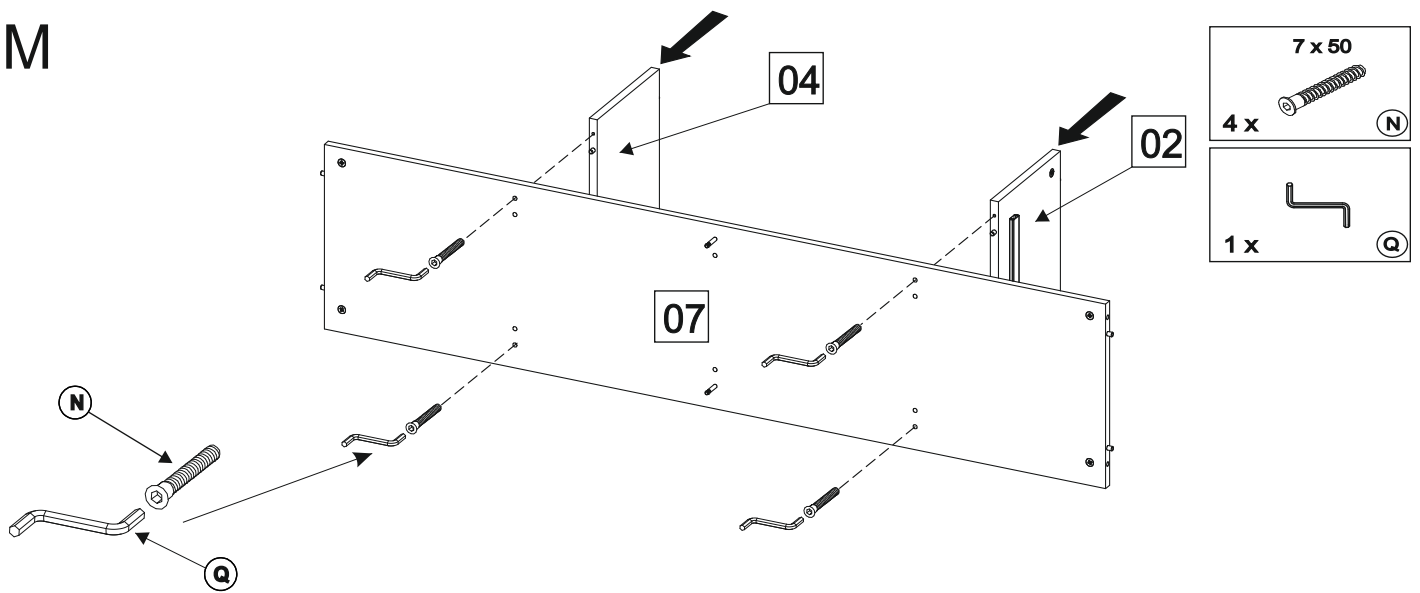
K



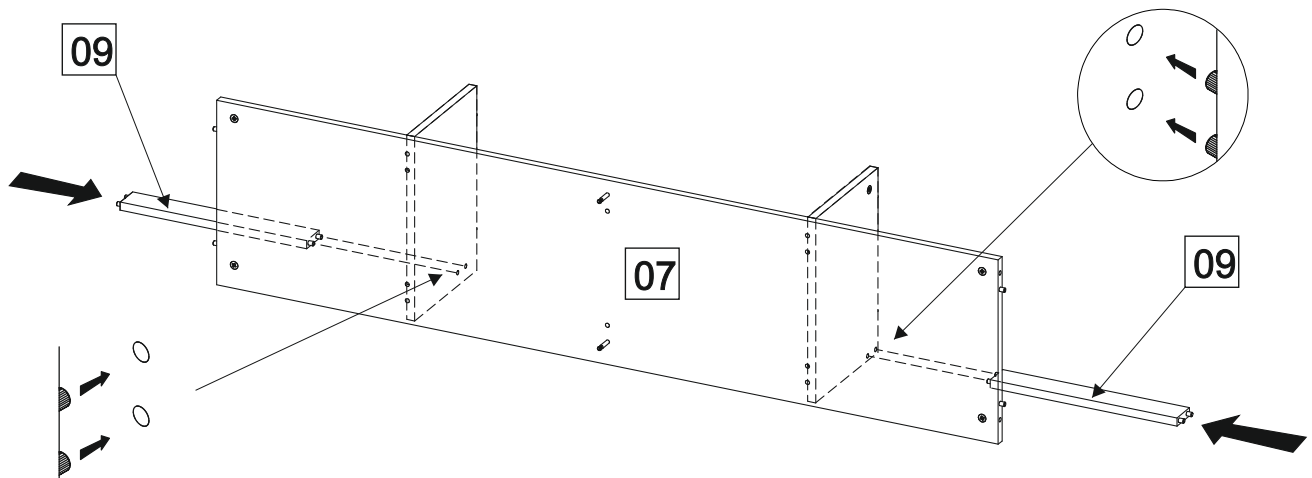
L



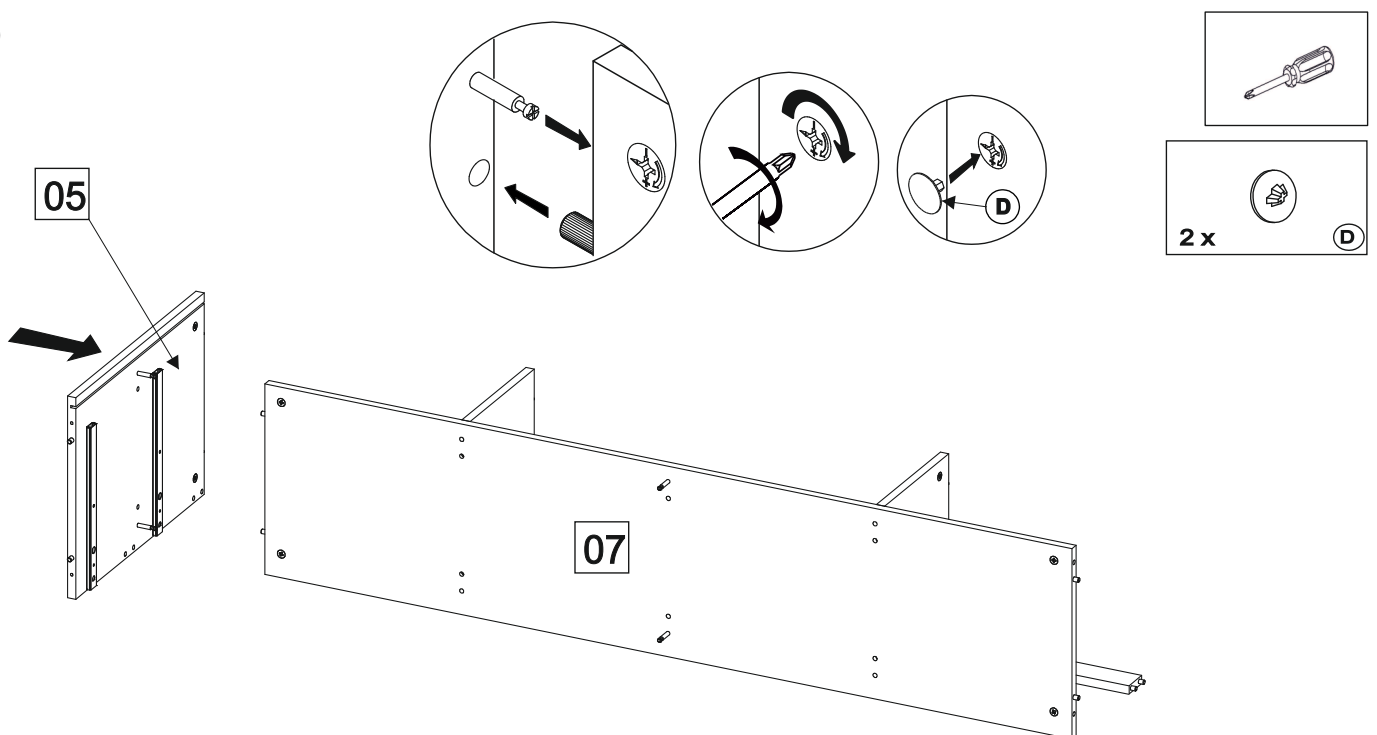
M



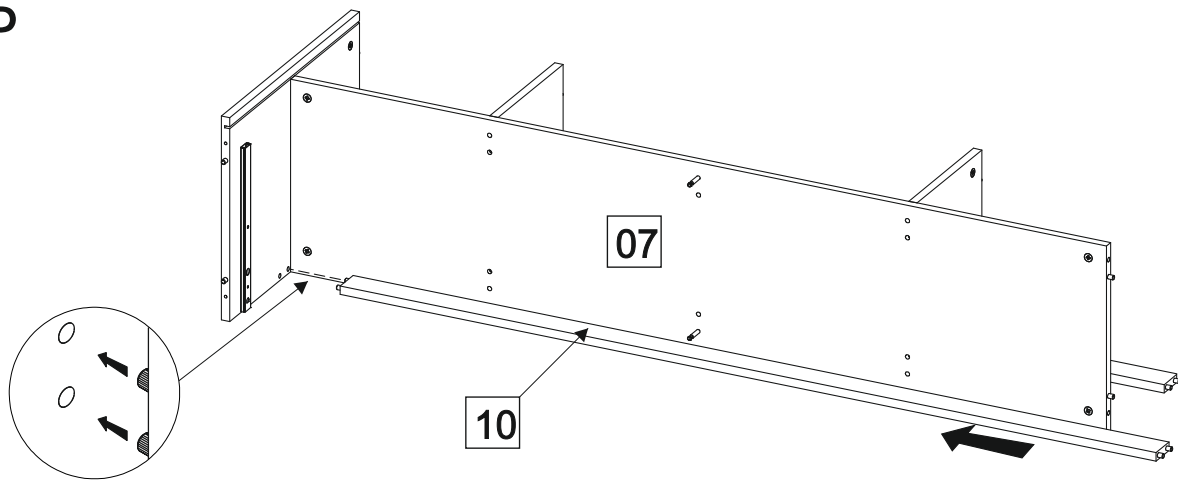
N



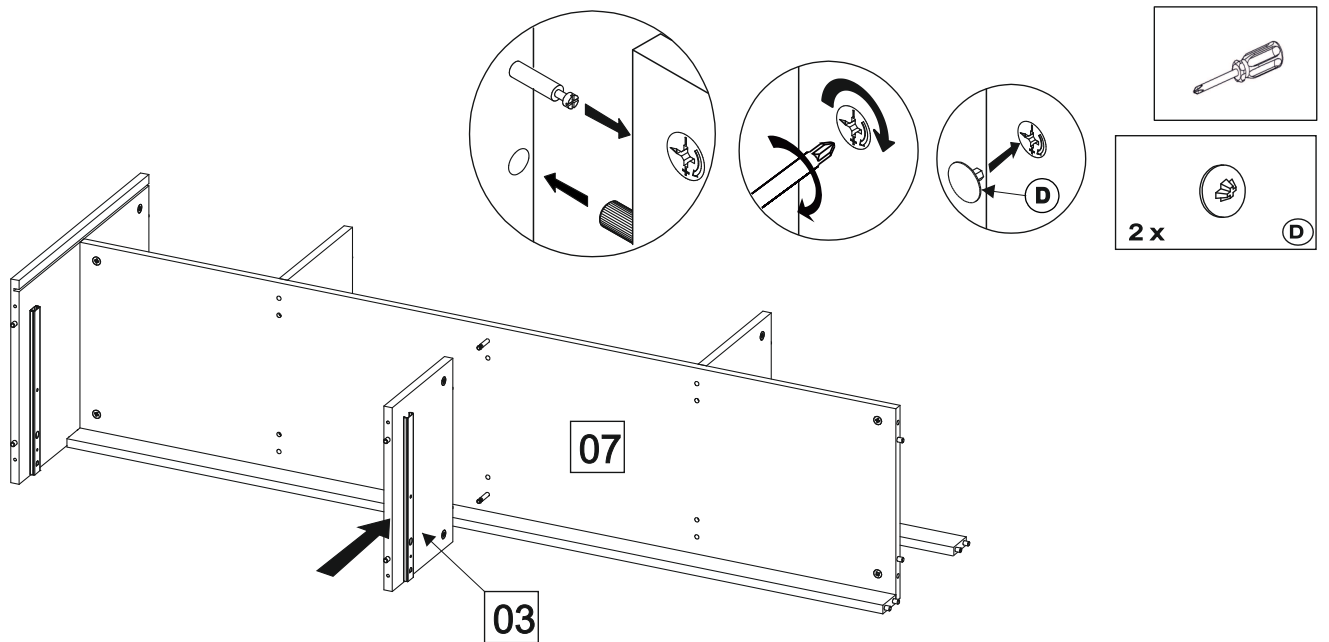
O



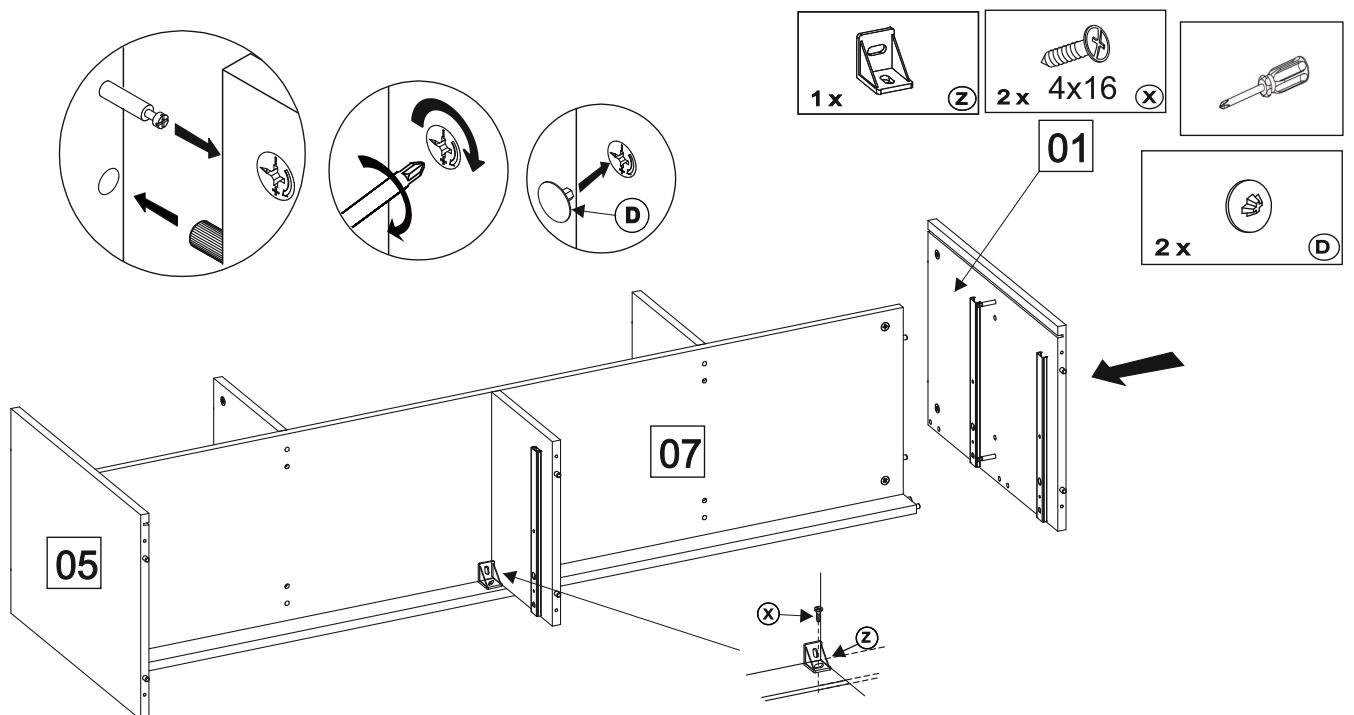
P



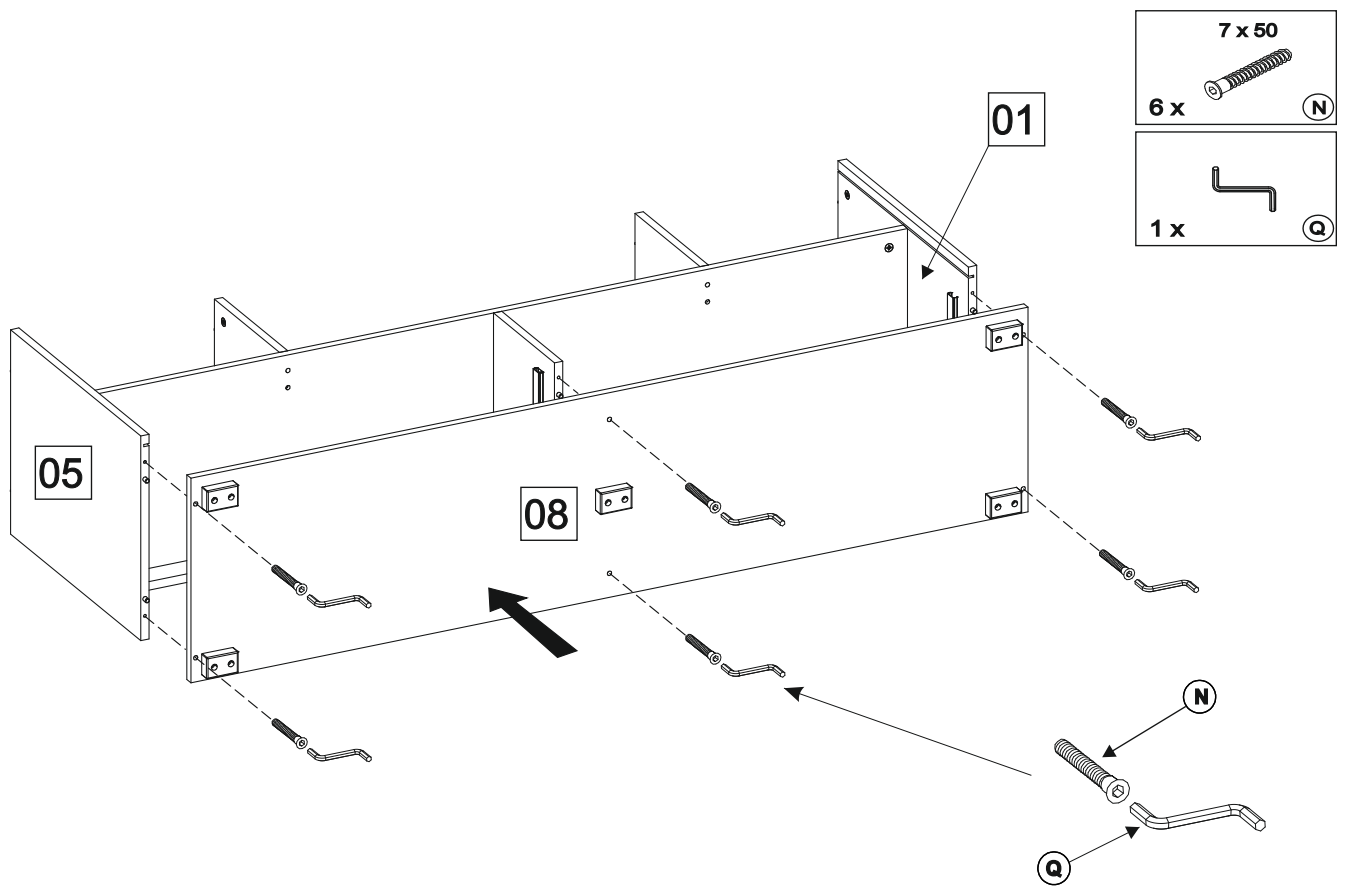
Q



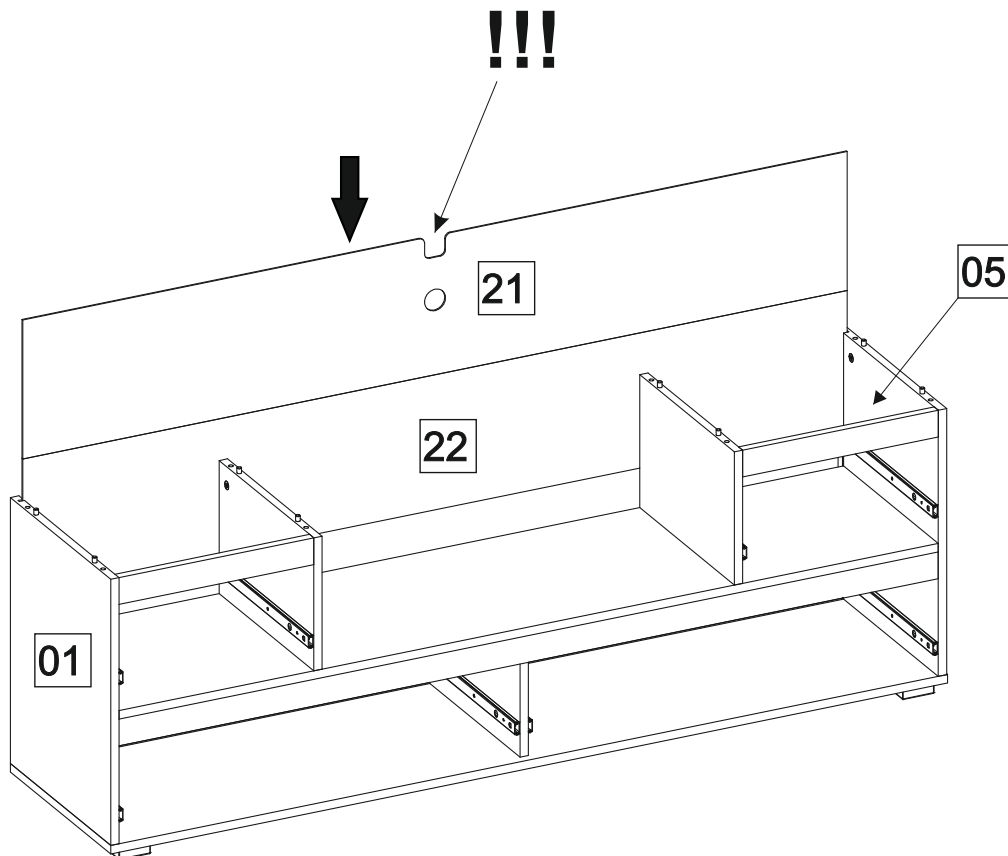
R



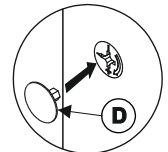
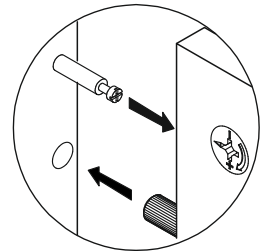
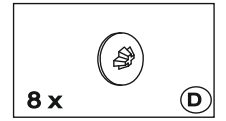
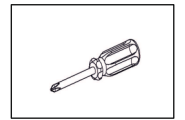
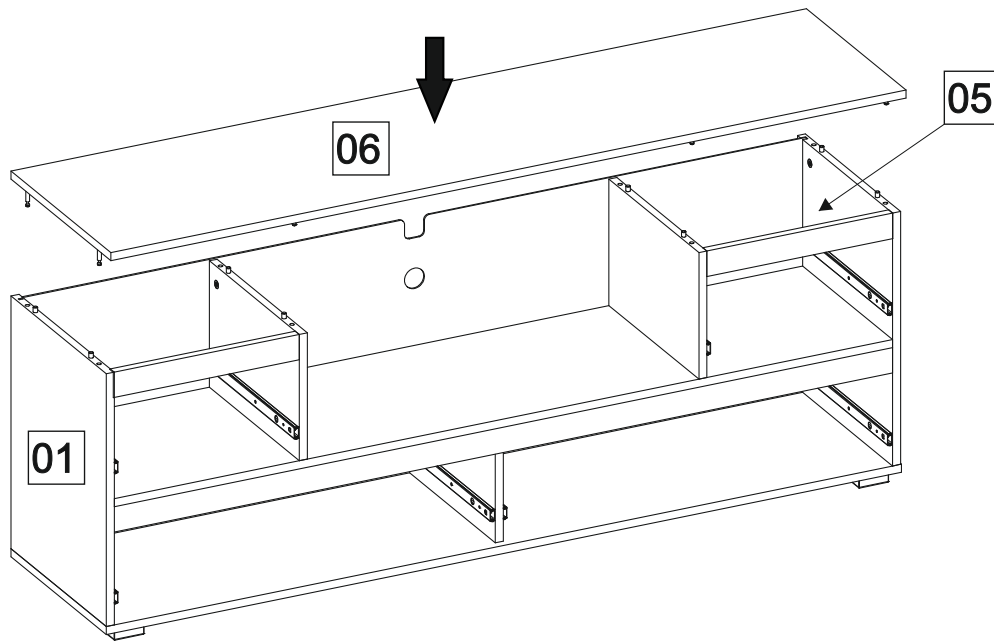
S



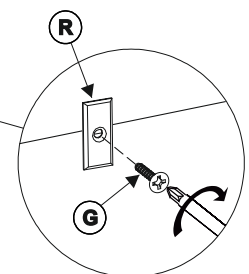
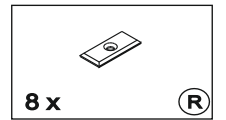
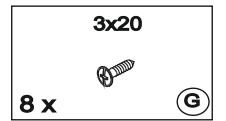
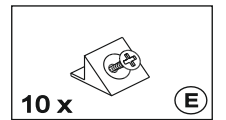
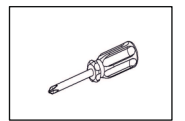
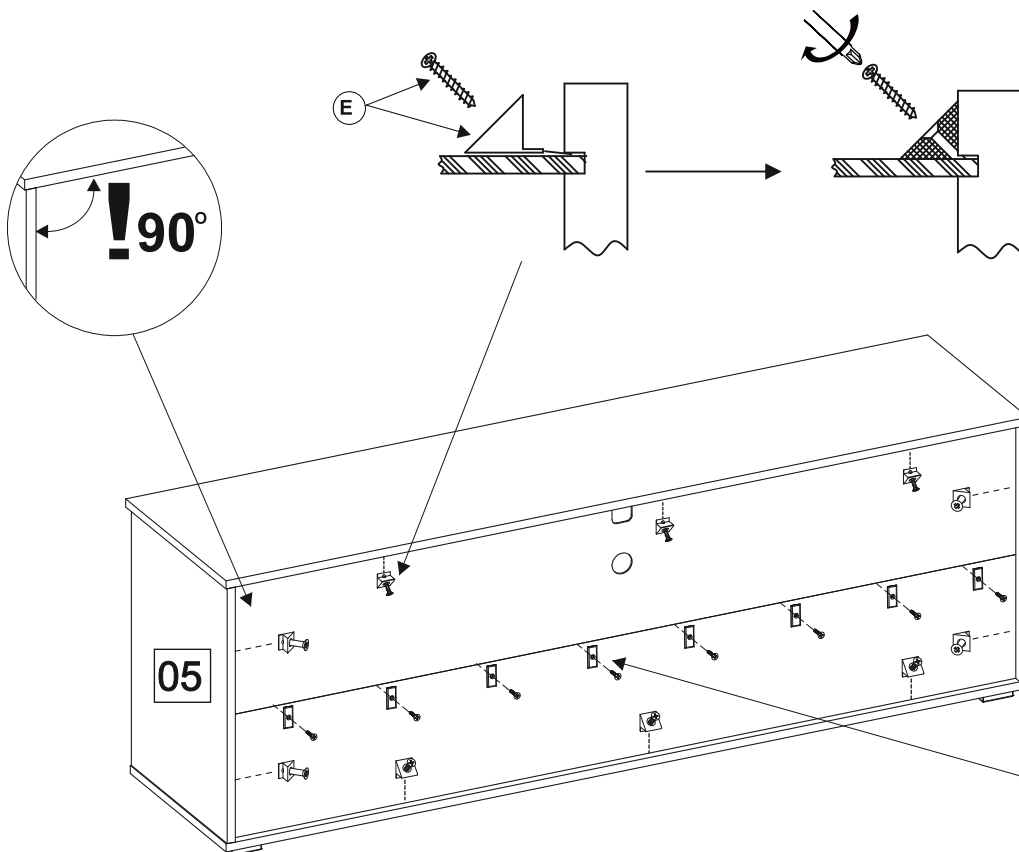
T



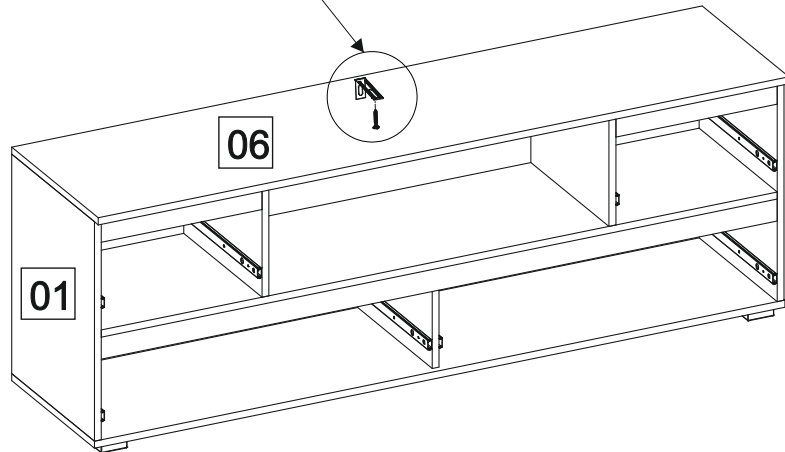
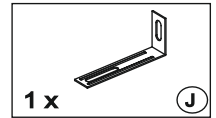
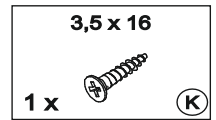
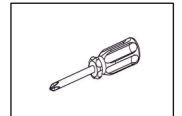
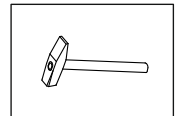
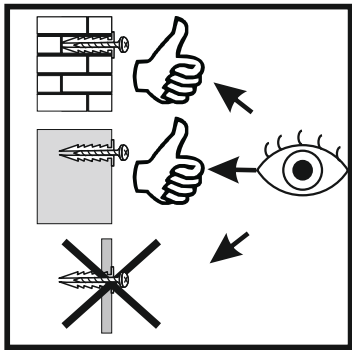
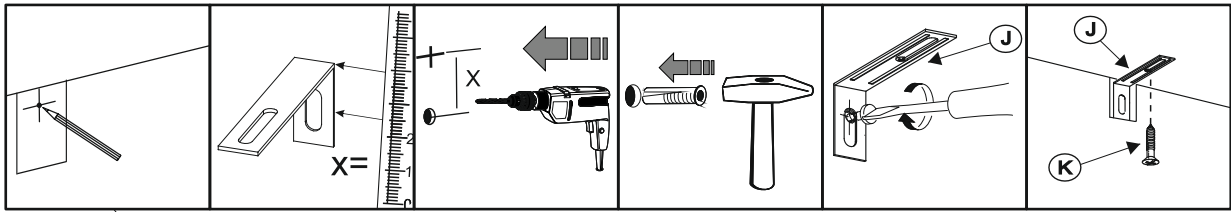
U



V



W





- Ⓓ Das Möbel muss an der Wand befestigt werden!
- ⒸⓅ Please ensure to mount the furniture to the wall!
- ⒻⓃ Les meubles doivent être fixés au mur!
- ⓃⓁ Het meubel moet aan de wand worden vastgemaakt!
- ⒺⓈ El mueble se tiene que fijar a la pared!
- ⓁⓁ Mebel należy przymocować do ściany!

- ⓂⓁ Мебель должна крепиться к стене!
- ⓉⓁ Il mobile deve essere fissato alla parete!
- ⓂⓁ A bútor a falon rögzítendő!
- Ⓟ O móvel tem que ser fixado na parede!
- ⒸⓏ Nábytek musí být připevněn ke stěně!



- Ⓓ Informieren Sie sich vor der Wandmontage über das geeignete Montagematerial!
- ⒸⓅ Please get informed on suitable assembly materials before commencing the wall-mounting!
- ⒻⓃ Renseignez-vous sur le matériel de montage approprié avant le montage mural!
- ⓃⓁ Informeer u voor de wandmontage over het geschikte montagematerieel!
- ⒺⓈ Infórmese antes del montaje en la pared del material apropiado de montaje!
- ⓁⓁ Przed montażem na ścianie upewnij się, jaki jest potrzebny właściwy materiał montażowy!

- ⓂⓁ Перед тем, как крепить мебель к стене, получите информацию о подходящем крепежном материале!
- ⓉⓁ Prima del fissaggio alla parete, informarsi sul materiale di montaggio adatto!
- ⓂⓁ A falra szerelés előtt tájékozódjon, hogy ehhez milyen szerelőanyagok szükségesek!
- Ⓟ Antes da montagem na parede, informe-se sobre o material de montagem adequado!
- ⒸⓏ Informujte se o vhodném montážním materiálu před montáží na stěnu!



- Ⓓ Beschaffen Sie sich das angemessene Material zur Wandbefestigung!
- ⒸⓅ Please obtain suitable wall-mounting materials!
- ⒻⓃ Procurez-vous le matériel approprié pour le montage mural!
- ⓃⓁ Verschaf u het adequate materieel voor de wandbevestiging!
- ⒺⓈ Procúrese el material adecuado para la fijación a la pared!
- ⓁⓁ Zakup odpowiedni materiał do przymocowania na ścianie!

- ⓂⓁ Приобретите соответствующий материал для крепления к стене!
- ⓉⓁ Procurarsi il materiale opportuno per il fissaggio alla parete!
- ⓂⓁ Szerezze be a falra szereléshez szükséges, megfelelő anyagokat!
- Ⓟ Obtenha o material adequado para a montagem na parede!
- ⒸⓏ Opatřte si vhodný materiál pro montáž na stěnu!



- Ⓓ Lassen Sie die Wandbefestigung von einer fachkundigen Person vornehmen!
- ⒸⓅ Ensure all wall-mounting is carried out by competent personnel!
- ⒻⓃ Faites effectuer le montage mural par une personne compétente!
- ⓃⓁ Laat de wandbevestiging door een professional uitvoeren!
- ⒺⓈ Deje que la fijación a la pared la haga un profesional!
- ⓁⓁ Zleć przymocowanie do ściany odpowiednio doświadczonej osobie!

- ⓂⓁ Поручите выполнение работ по креплению к стене специалисту!
- ⓉⓁ Far effettuare il fissaggio alla parete ad un esperto!
- ⓂⓁ A bútor falra rögzítését végeztesse ehhez értő személlyel!
- Ⓟ A montagem na parede deve ser executada por uma pessoa competente!
- ⒸⓏ Montáž na stěnu nechte provést odborně způsobilou osobou!

