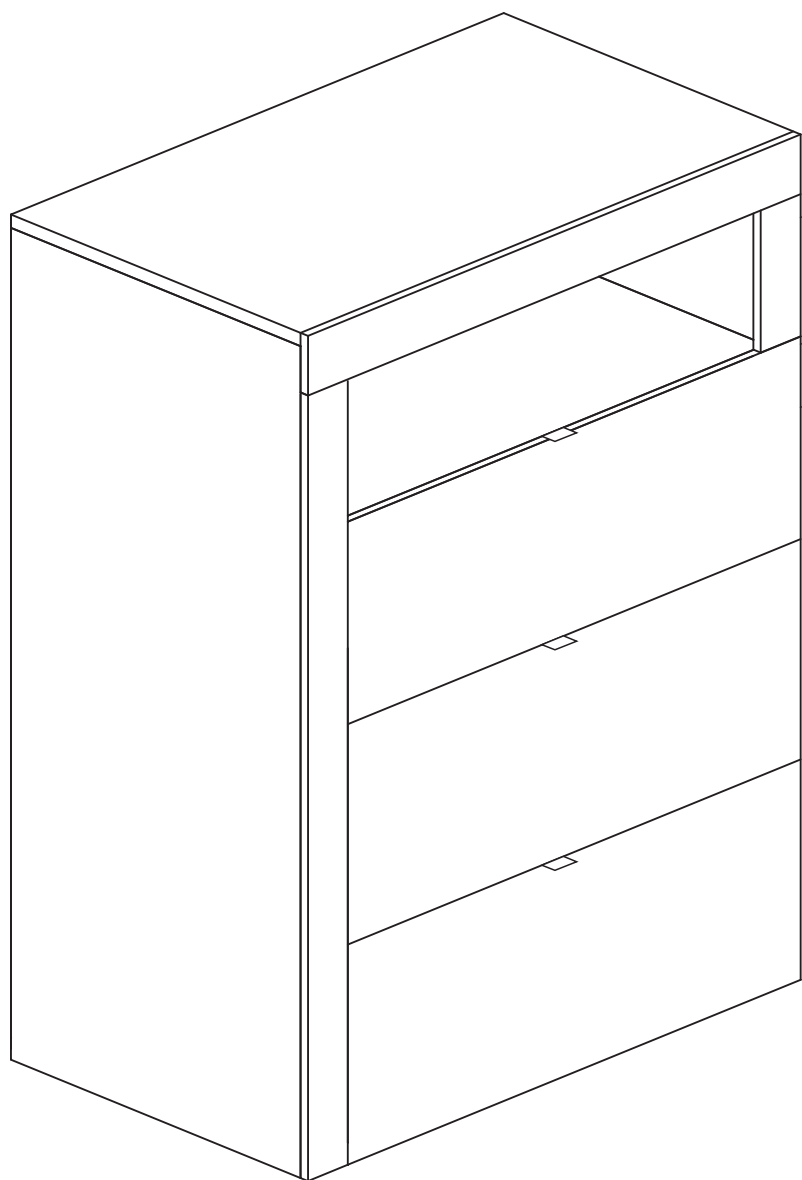
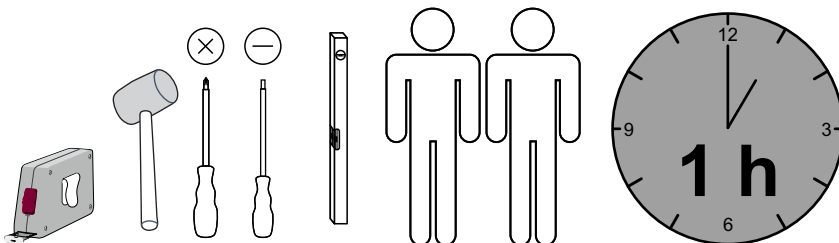


Montageanweisung / Installation instructions / Instruction de montage / Istruzioni di montaggio
 montagehandleiding / Instrukcja montazu / Montaj talimatlar / Osszeszerelési útmutatót / Nàvod k montázi /
 Nàvod na montaz / Instructiune de montaj / Инструкция по монтажу / Montaj talimatina / Monteringsanvisningar
 Upute za montažu / Instrucciones de Montaje / Navodila za montažo

AMBURGO



D – bitte lesen sie diese montageanleitung gut durch,
 Da wir für fehler, die durch falsche montage entstehen,
 Keine haftung übernehmen!

Gb – please read these installation instructions
 Through carefully as we cannot accept any liability
 For faults occurring as a result of incorrect installation!

Cz – přečtěte si prosím pozorně tento návod k montáži,
 Aby jste předešli chybám vzniklých špatnou montáží,
 Za které neručíme!

F – veuillez lire attentivement cette notice de montage,
 Car nous déclinons toute responsabilité en cas d'erreurs
 Découlant d'un montage erroné !

I – prego leggere attentamente le istruzioni per il montaggio,
 Poiché decliniamo qualsiasi responsabilità
 Per difetti derivanti da montaggio errato.

S - läs monteringsanvisningarna noggrant.
 Vi avsäger oss allt ansvar för defekter som
 Uppstår p.g.a. Felaktig montering.

Hr – pažljivo pročitajte upute za montažu,
 Jer otklanjamo svaku odgovornost za pogreške
 Nastale uslijed pogrešne montaže.

Slo – prosimo, da pozorno preberete navodila za montažo,
 Saj zavračamo vsakršno odgovornost za napake,
 Ki bi nastale zaradi napačne montaže.

NI – leest u alstublieft deze montagehandleiding goed door,
 Voor fouten door verkeerde montage zijn wij niet verantwoordelijk.

PI – prosze uwaznie zapoznac sie z instrukcja montazu,
 Poniewaz nie ponosimy odpowiedzialnosci za niewlasciwy montaz.

HU – Kérjük, olvassa el figyelmesen
 ezt az összeszerelési útmutatót,
 mert a helytelen összeszerelésből
 a dódó hibákért nem vállalunk felelősséget!

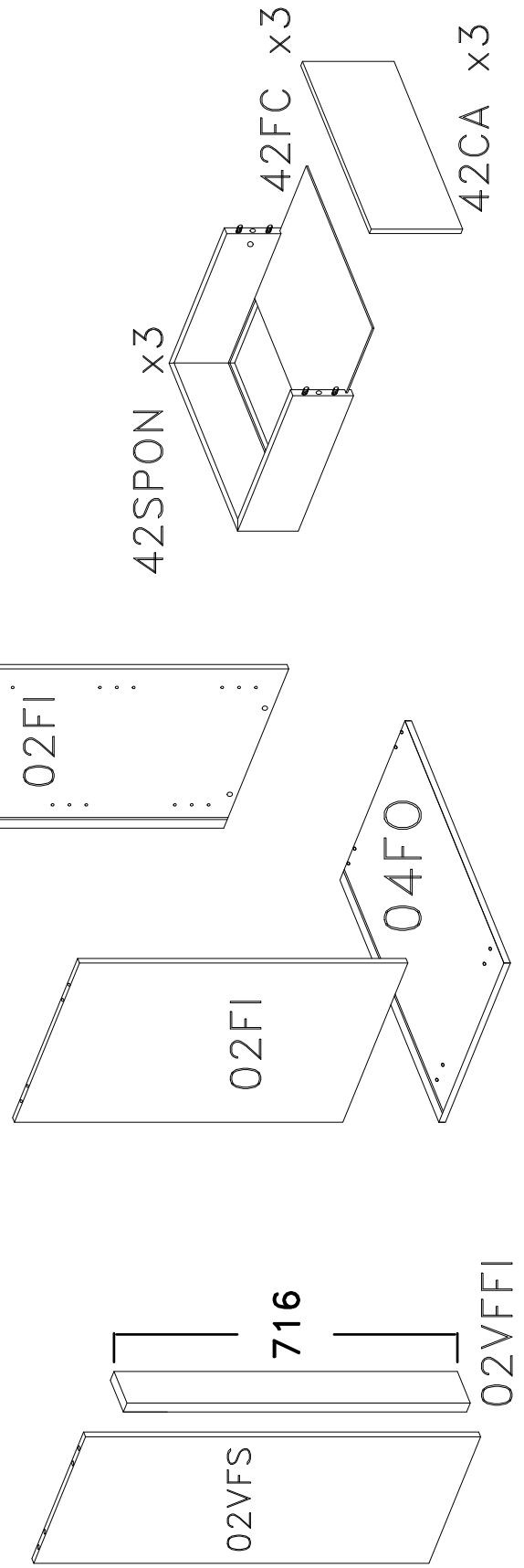
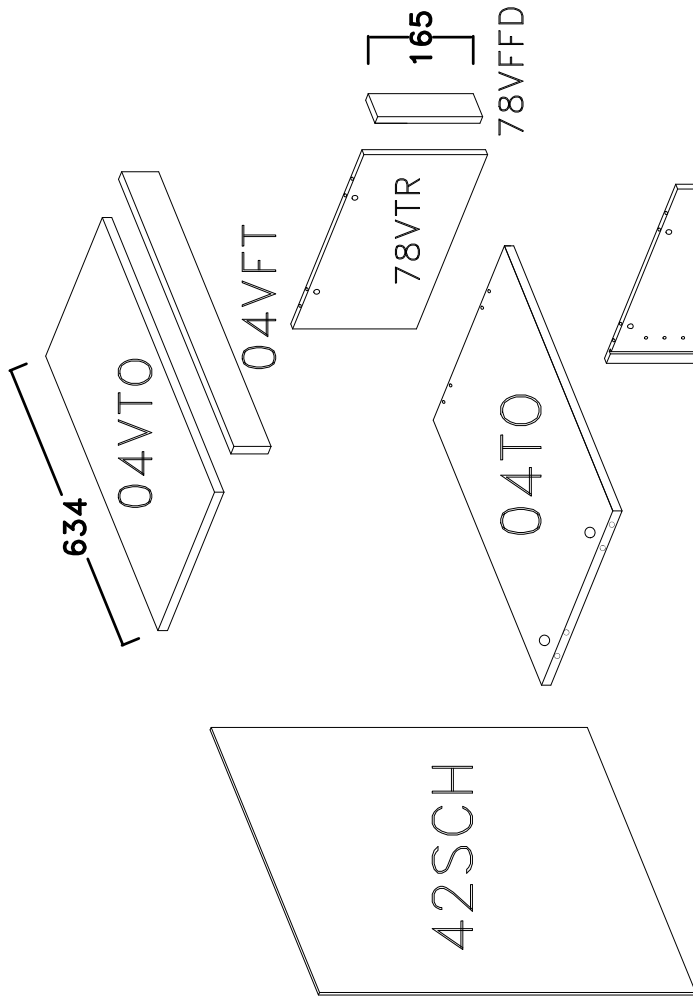
SK – Prosíme, dobre prečítajte si tento návod na montáž,
 pretože nepreberáme žiadne ručenie za chyby,
 ktoré vzniknú na základe chybnej montáže!

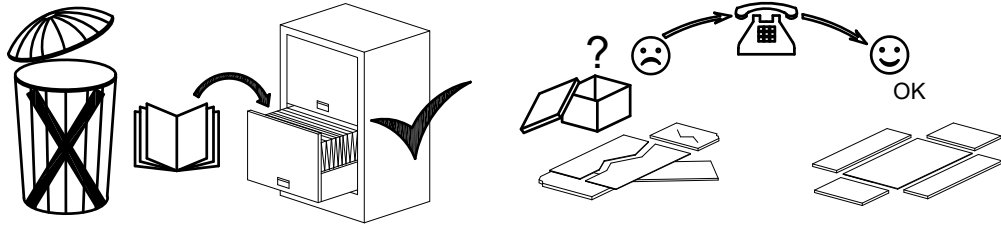
RO – Vă rugăm să cititi cu atenție aceste instructiuni
 de montaj deoarece nu preluăm garanția pentru defecte
 ce apar datorită unui montaj incorect!

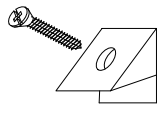
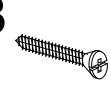
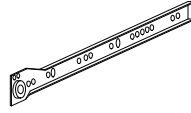
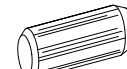

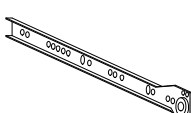
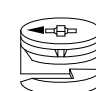

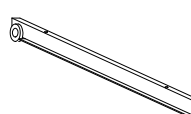
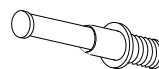


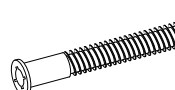


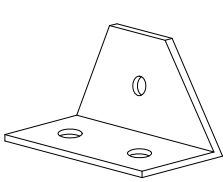
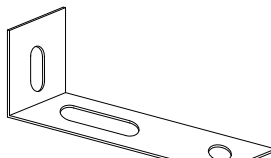
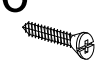
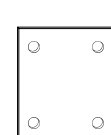
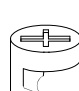
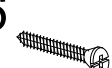
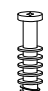
RUS – Пожалуйста, внимательно ознакомьтесь ù
 с данной инструкцией по монтажу, поскольку мы не
 несем ответственности за ошибки, причиной которых
 является неправильный монтаж.

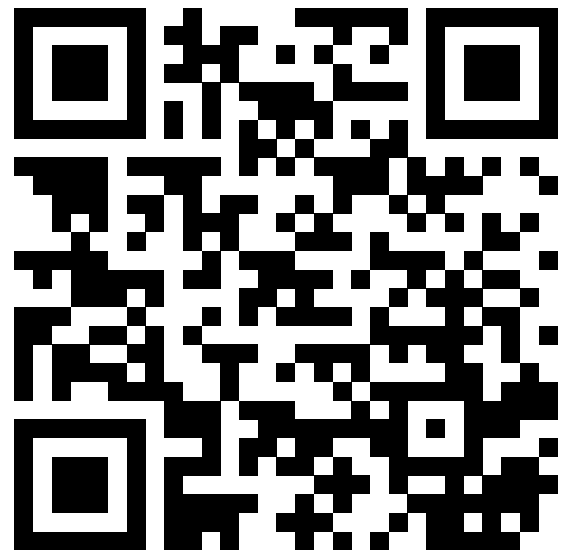
TU – Ilkonce kullanma klavuzunu iyi okuyun,
 yalnız montaj yapasanız bunun sorumlusu biz degiliz.

ES – Se ruega leer con atención las instrucciones
 de montaje debido a que declinamos cualquier
 responsabilidad
 por defectos derivados de un montaje erróneo.

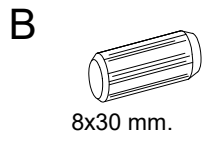




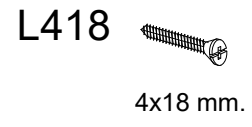
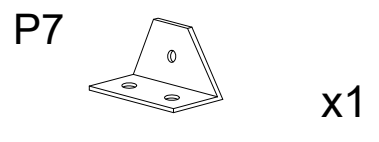
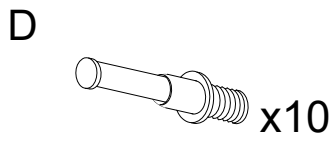
F		x12	L418		4x18 mm.	x17	CL		x3		
B		8x30 mm.	x18	E11		6x11 mm.	x12	CR		x3	
C		ø15x12 mm.	x16	CH		x6	DR		x3		
D		x16	P		x6	S10		x3			
E		7x60 mm.	x2	P20		ø20 mm.	x8	M2		3x16 mm.	x6
P7		x5	PST		x1						
L3516		3.5x16 mm.	x12								
PST		x2	C1		ø12 mm.	x6					
L416		4x16 mm.	x8	D1		x6					



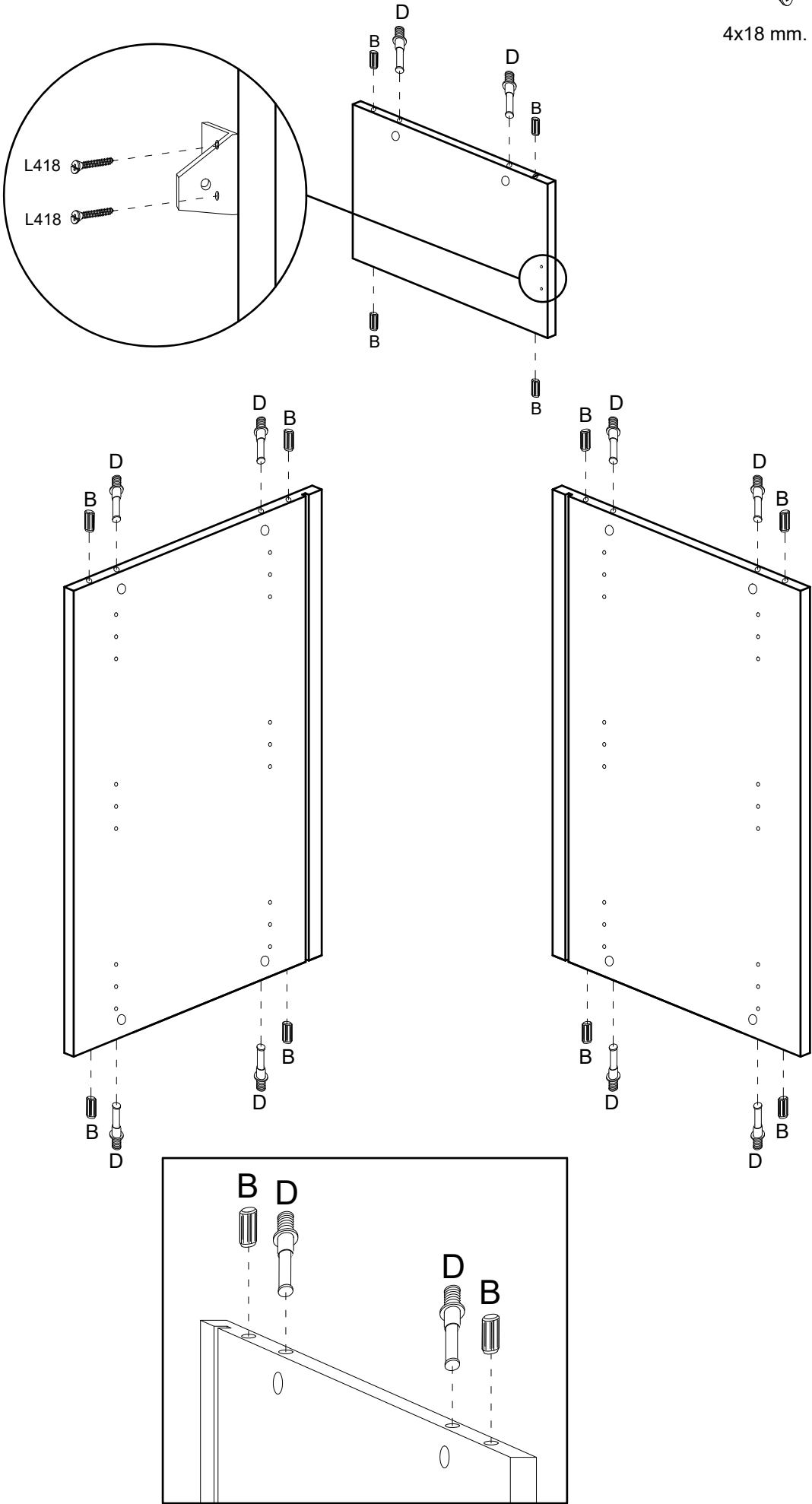
1



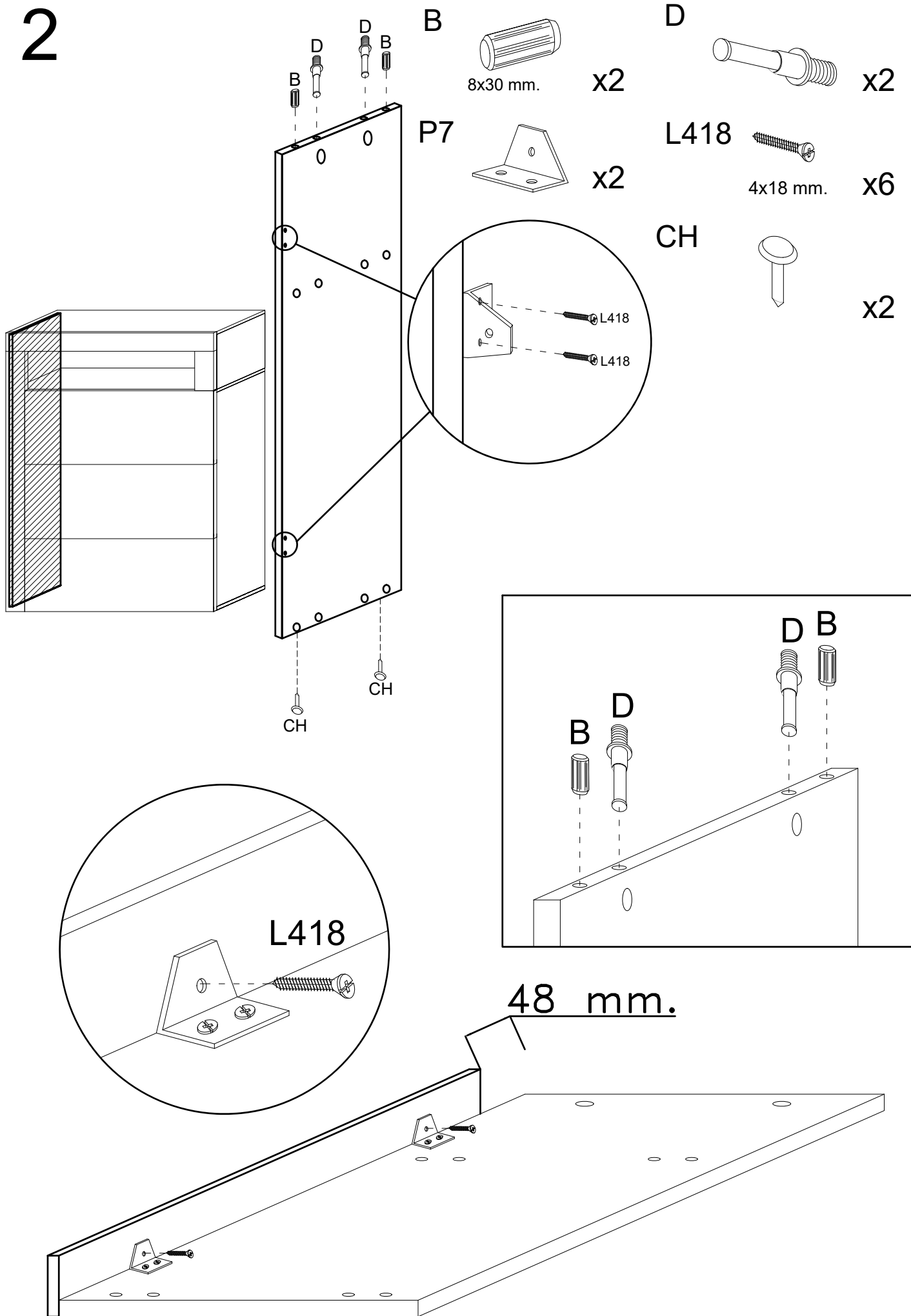
x12



x2

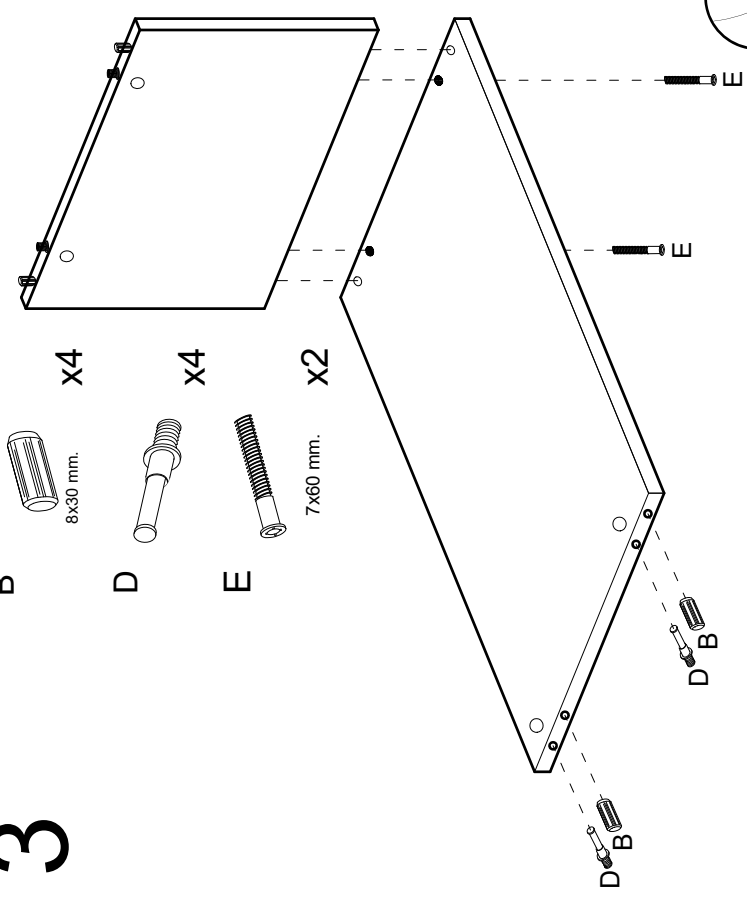
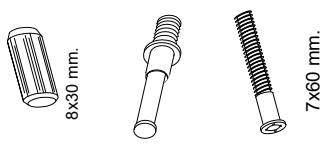


2



3

- B x4
- D x4
- E x2

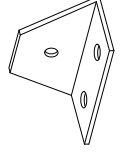


- L418



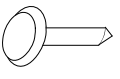
4x18 mm. x4

P7

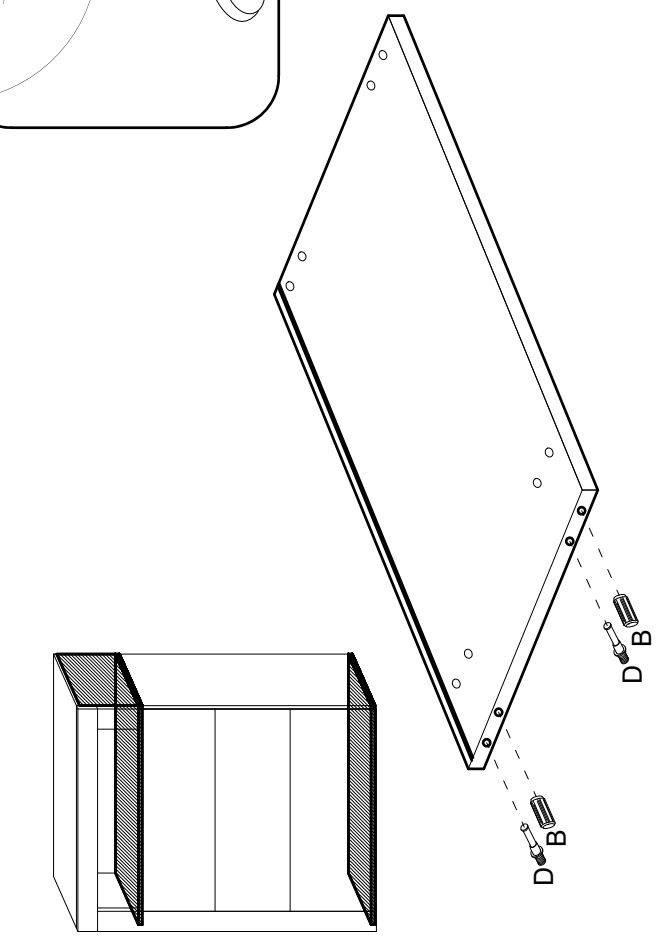
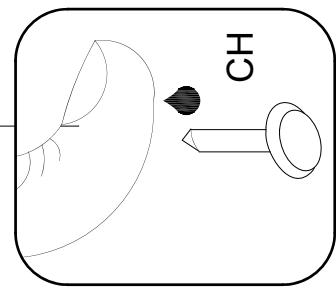
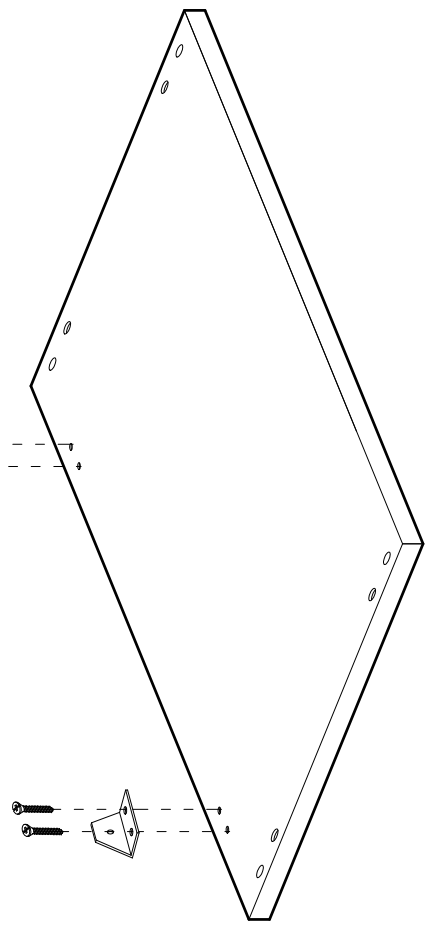


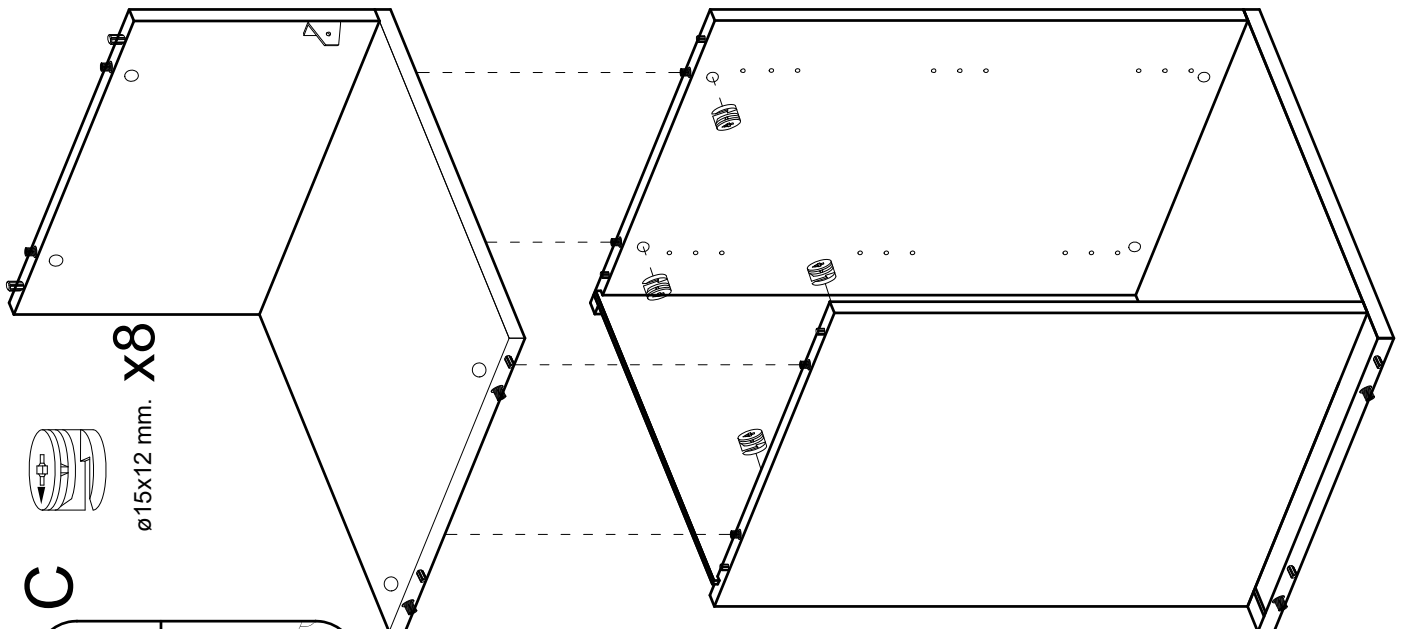
x2

CH

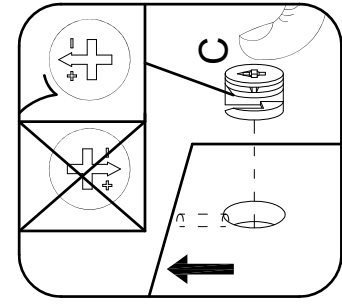


x4

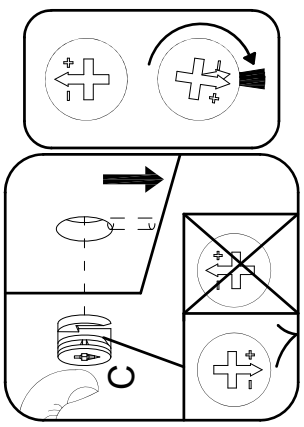
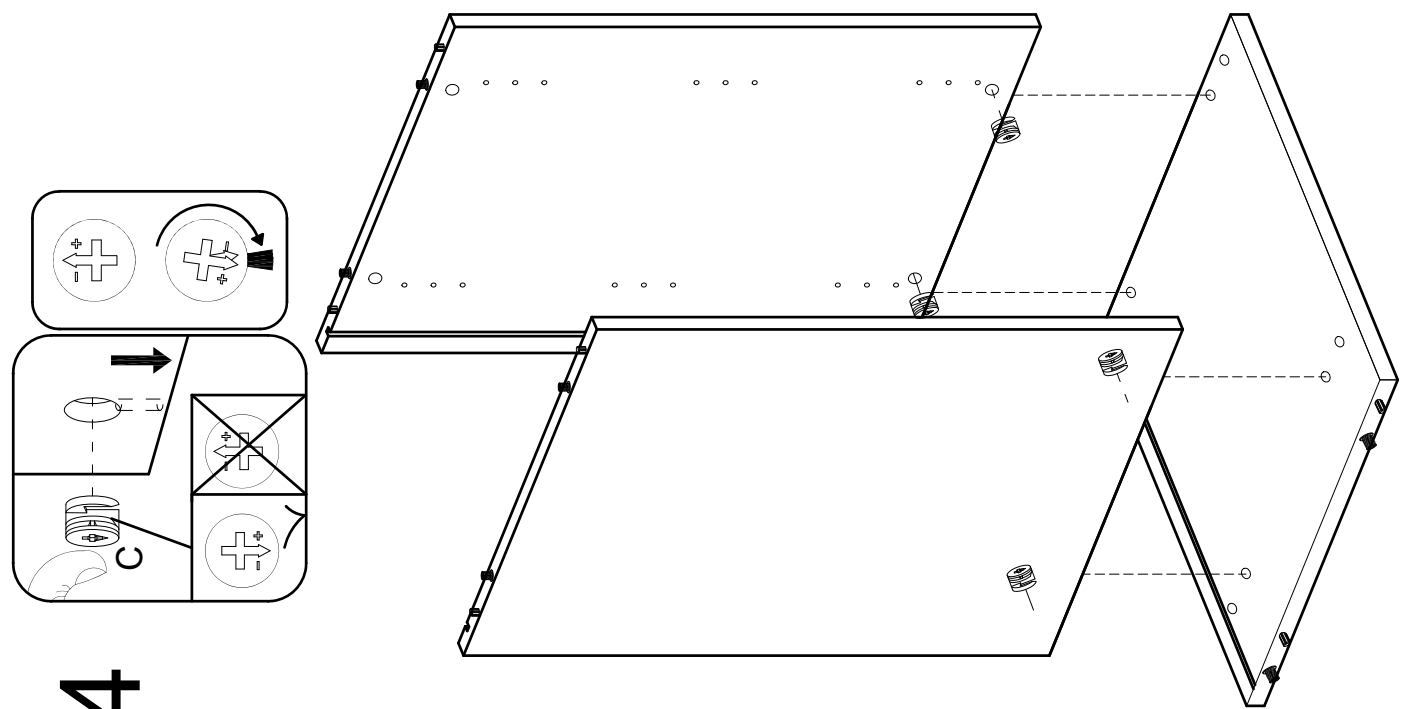
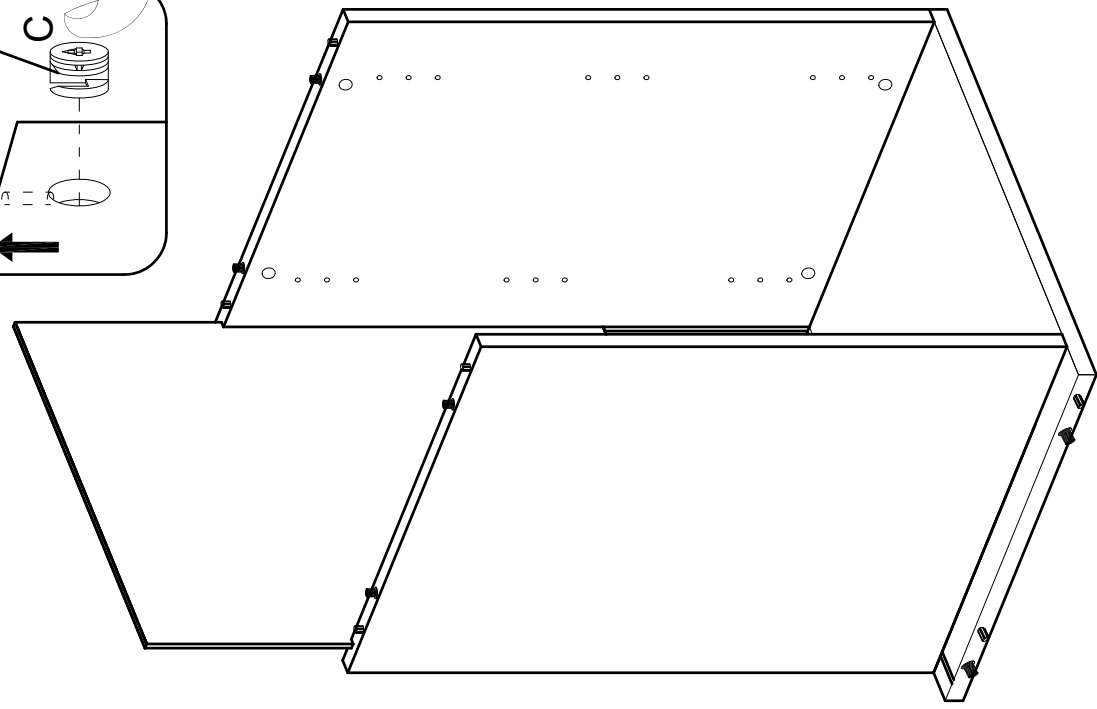




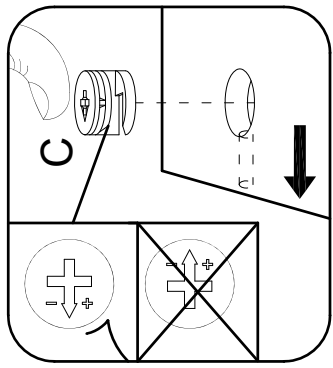
C



ø15x12 mm. X8

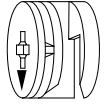


4

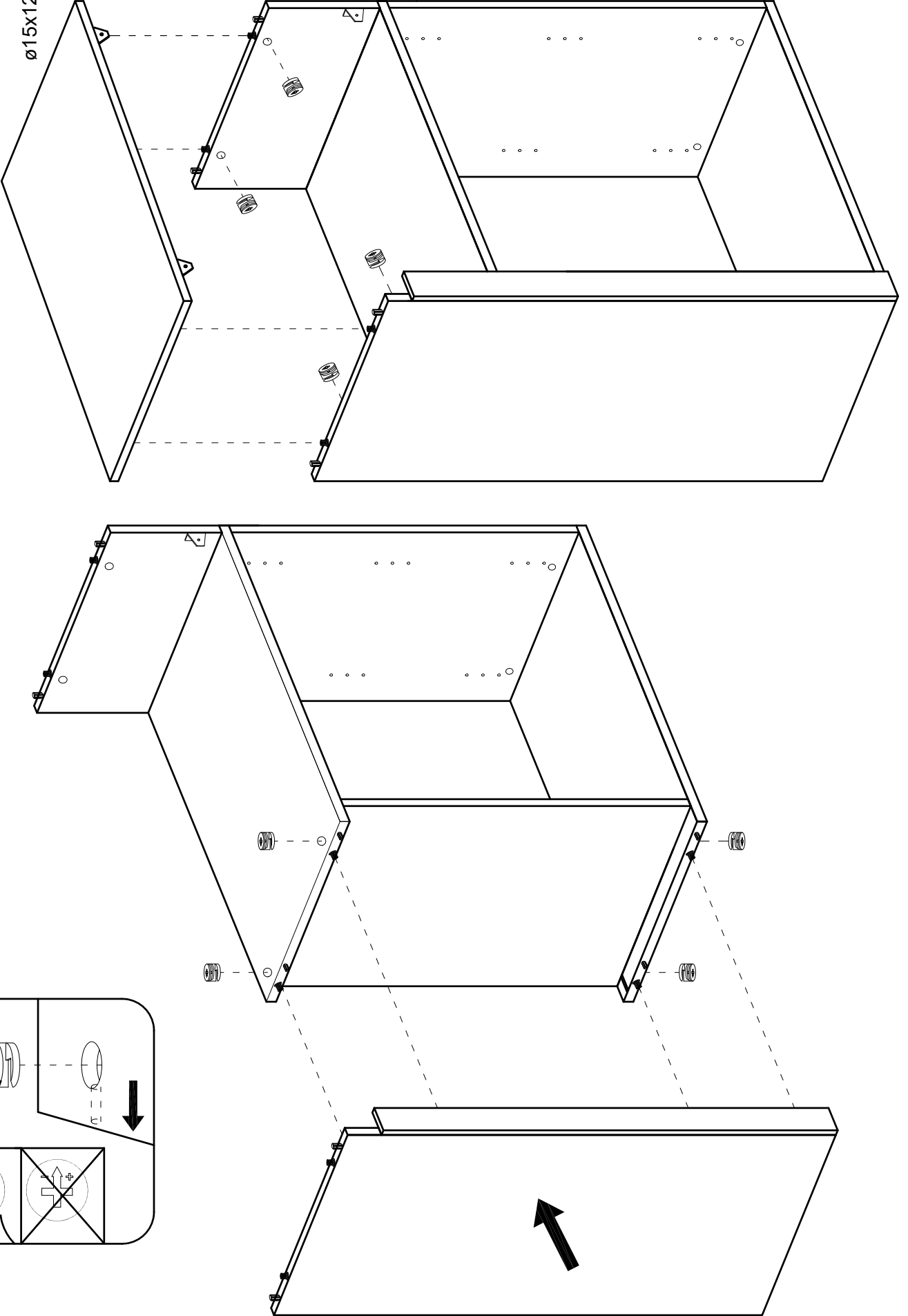


5

C

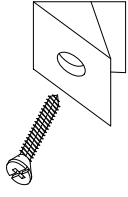


ø15x12 mm. X8

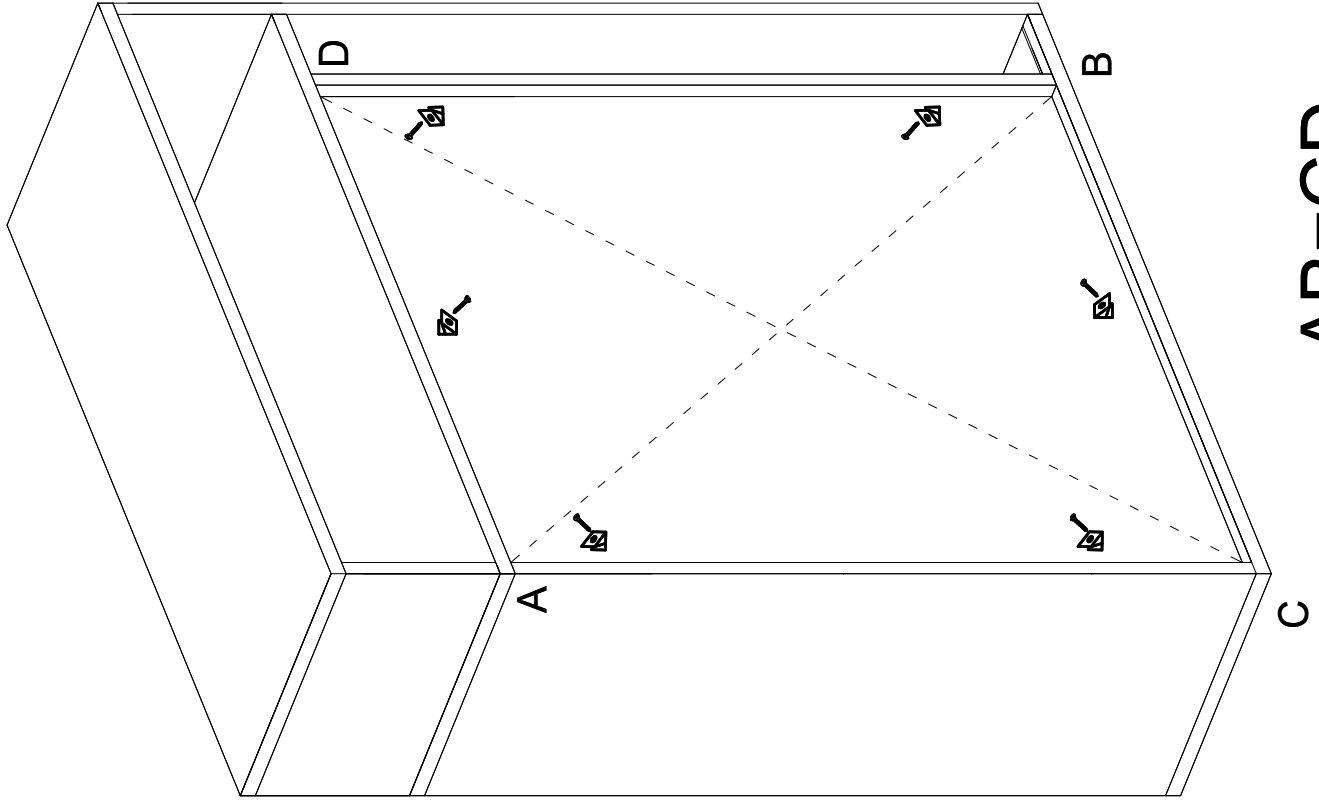
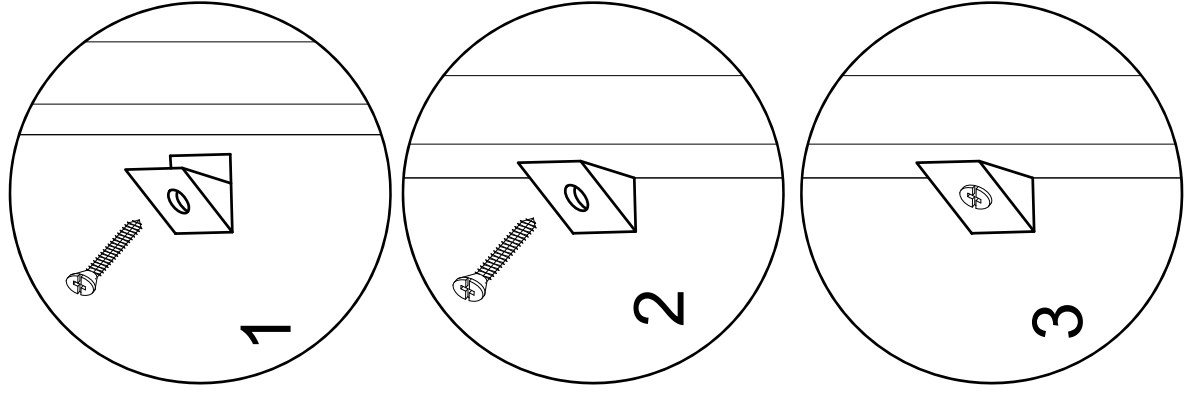


6

F

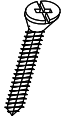


x6

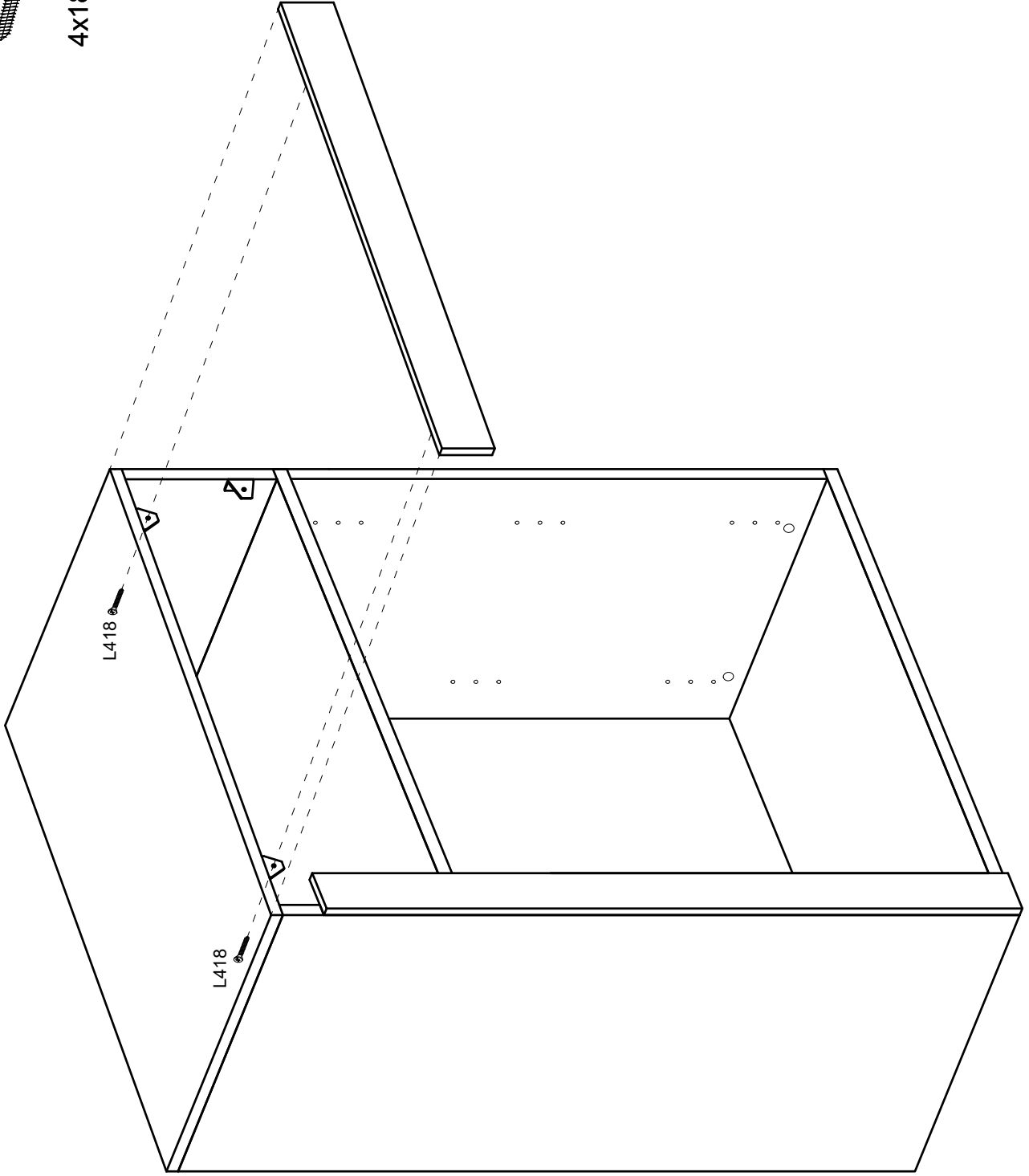


$AB=CD$

L418



4x18 mm. X2



L418 

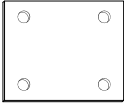
4x18 mm.

X1

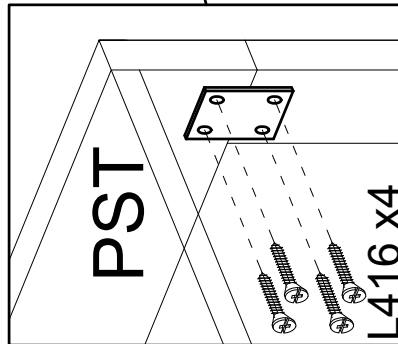
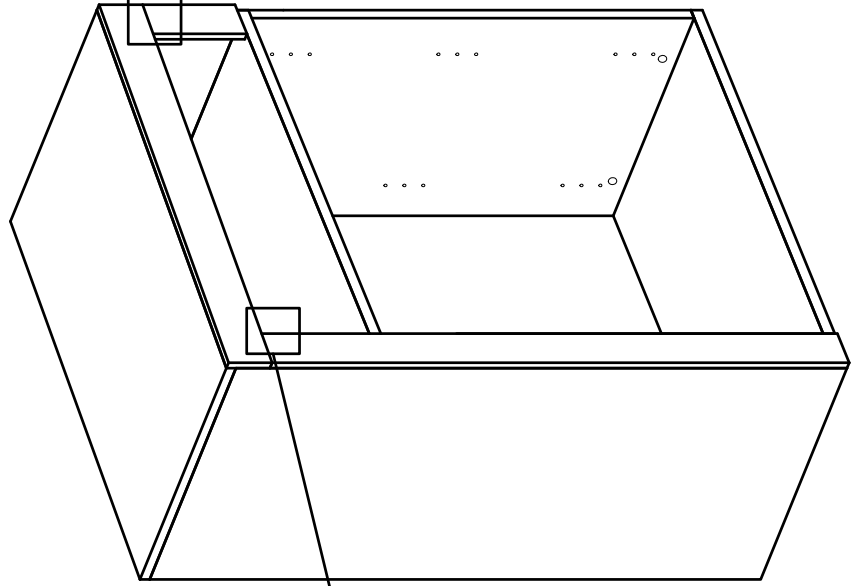
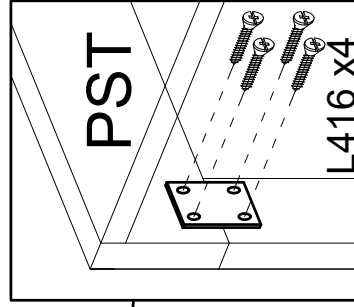
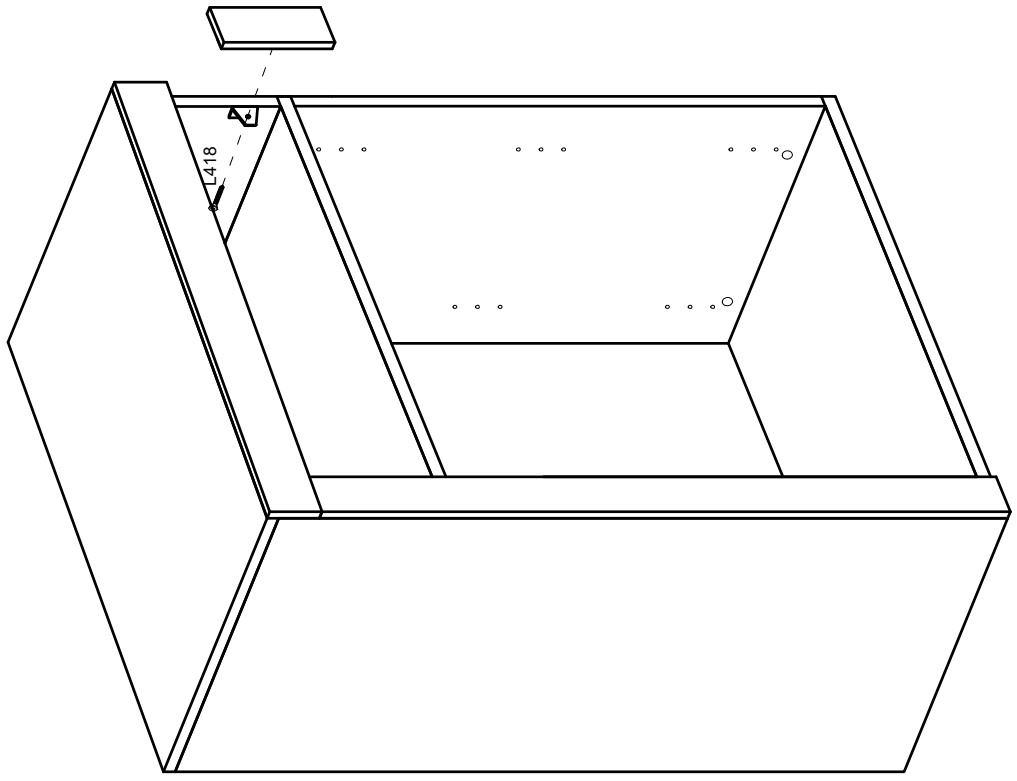
L416 

4x16 mm.

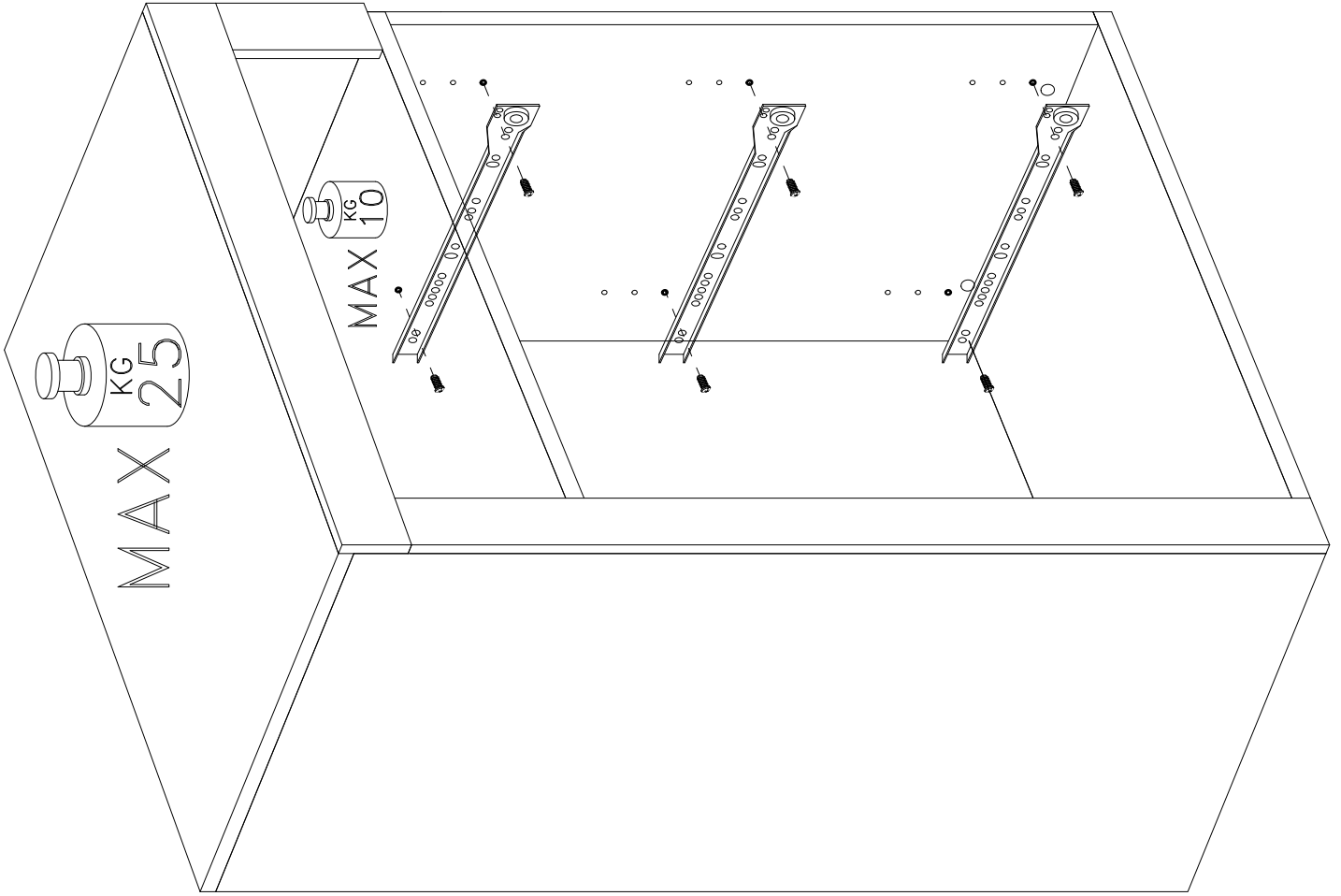
X8

PST 

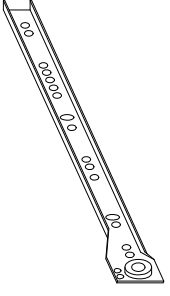
X2



9

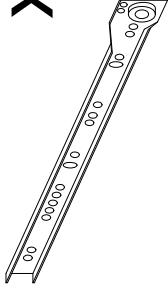


CL



CR

X3

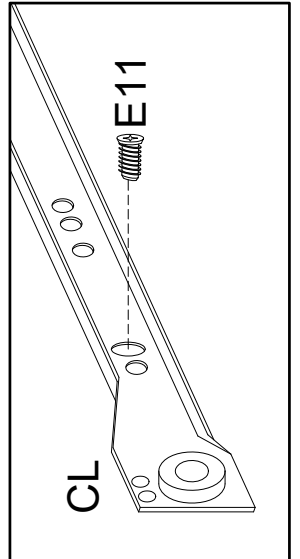


X3

E11

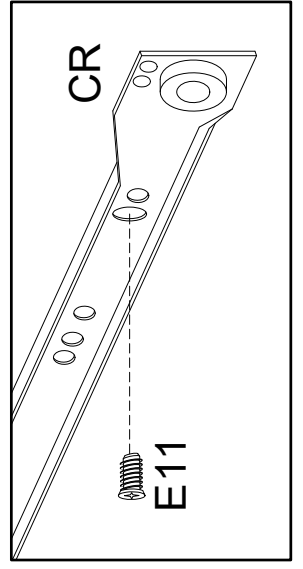


6x11 mm. X12



CL


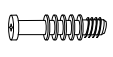
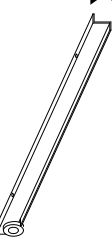
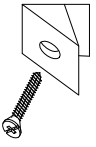
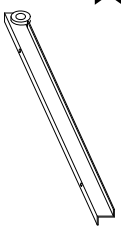


E11

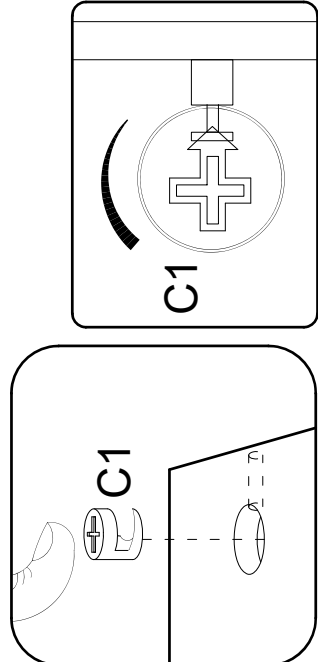
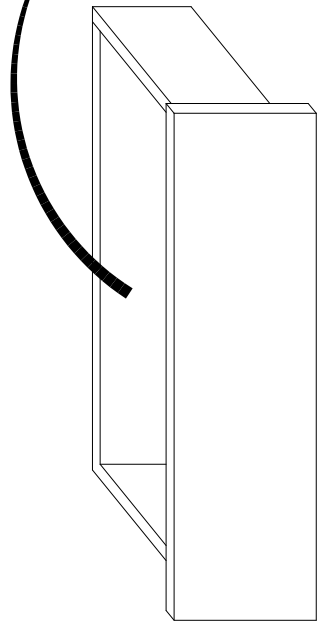
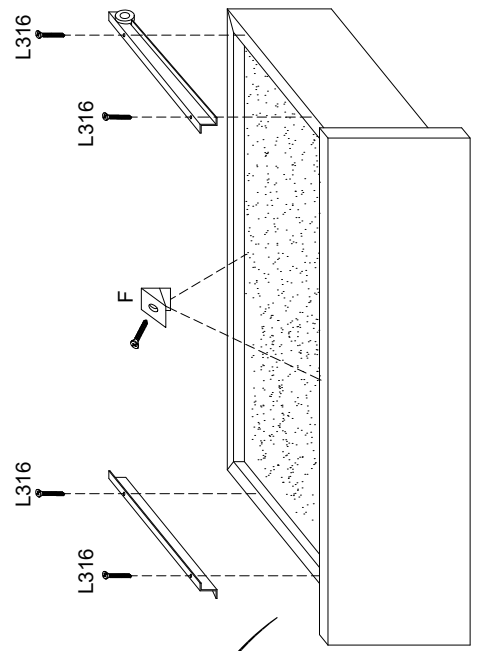
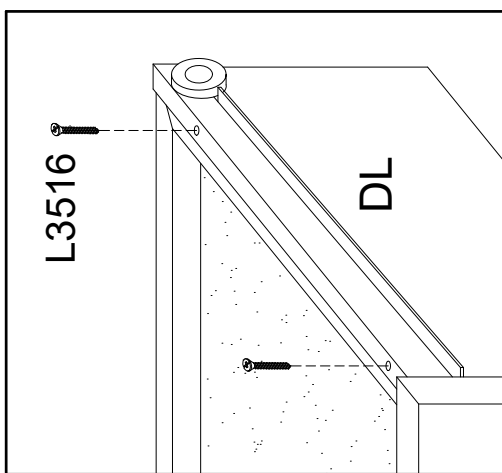
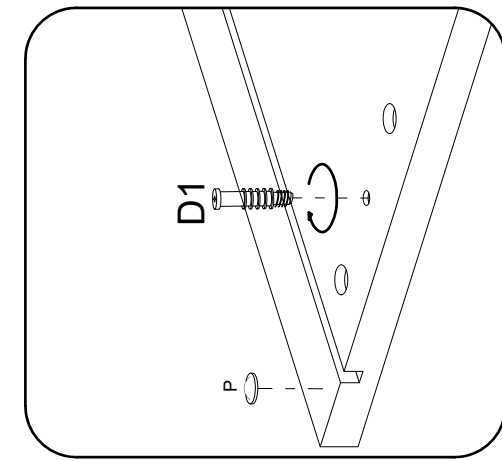
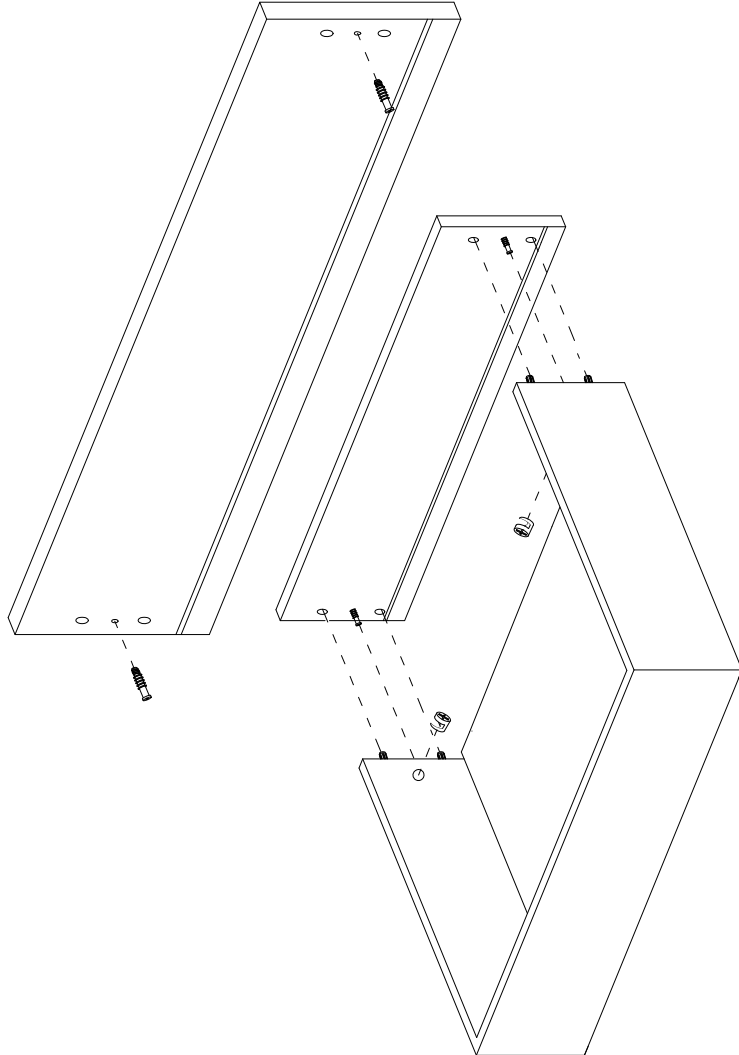
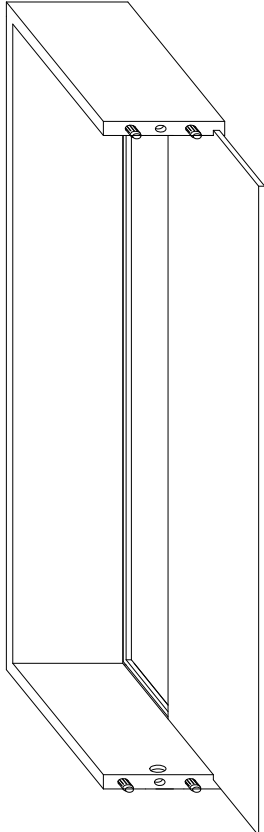


CR


E11

10

- C1  $\phi 12$ mm. x6
- D1  x6
- DR  x3
- F  x6
- DL  x3
- L3516  x3
- L316  3.5x16 mm. x12

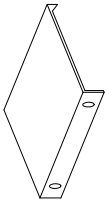


M2



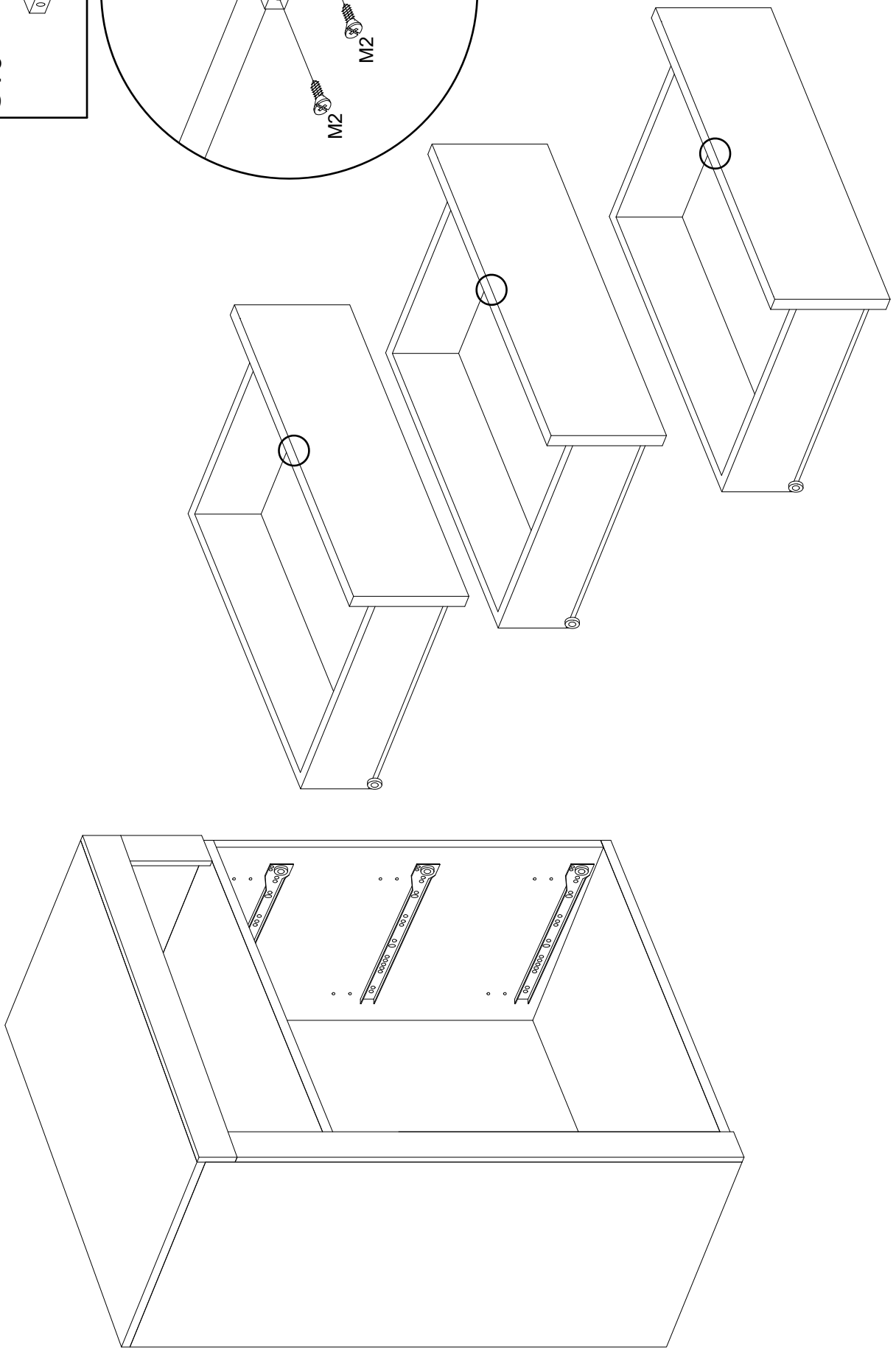
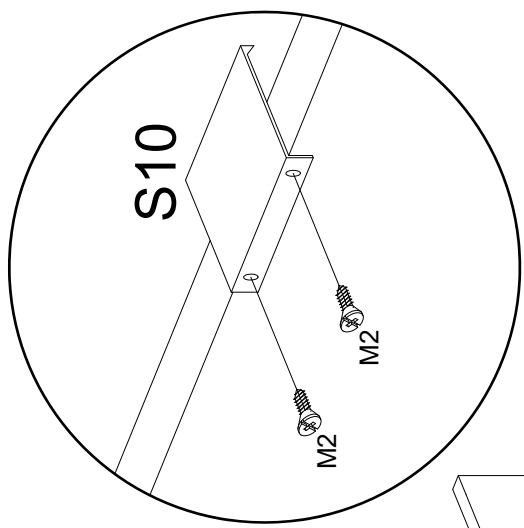
3x16 mm.

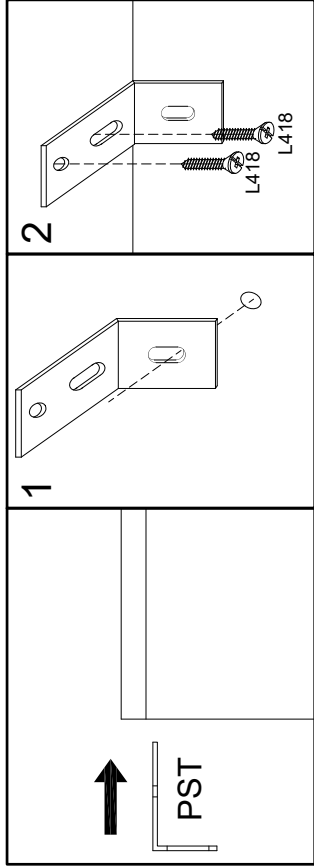
S10



X6

X3





Cher client,
l'installation des meubles suspendus doit être effectuée par un personnel compétent.

Les fishers ne sont pas inclus dans la quincaillerie.

Choisir les types des fishers pour le fixage apte au mur.

S'assurer de l'adéquation du mur pour support sûr du meuble

Dear Customer

The assembling of the hanging elements must be done by a competent staff.

The fishers are not included in the hardware package.

Choose the fisher more suitable to the type of the wall.

Ensure the suitability of the wall for a secure support of the hanging element.

Sehr geehrter Kunde, die Montage der Haengeelemente muss von Fachpersonal ausgefuehrt werden! Bitte verwenden Sie eigene, der Beschaffenheit der Wand entsprechende Duebel. Zu Ihrer eigenen Sicherheit legen wir dem Beschlagbeutel keine Fischerduebel bei.

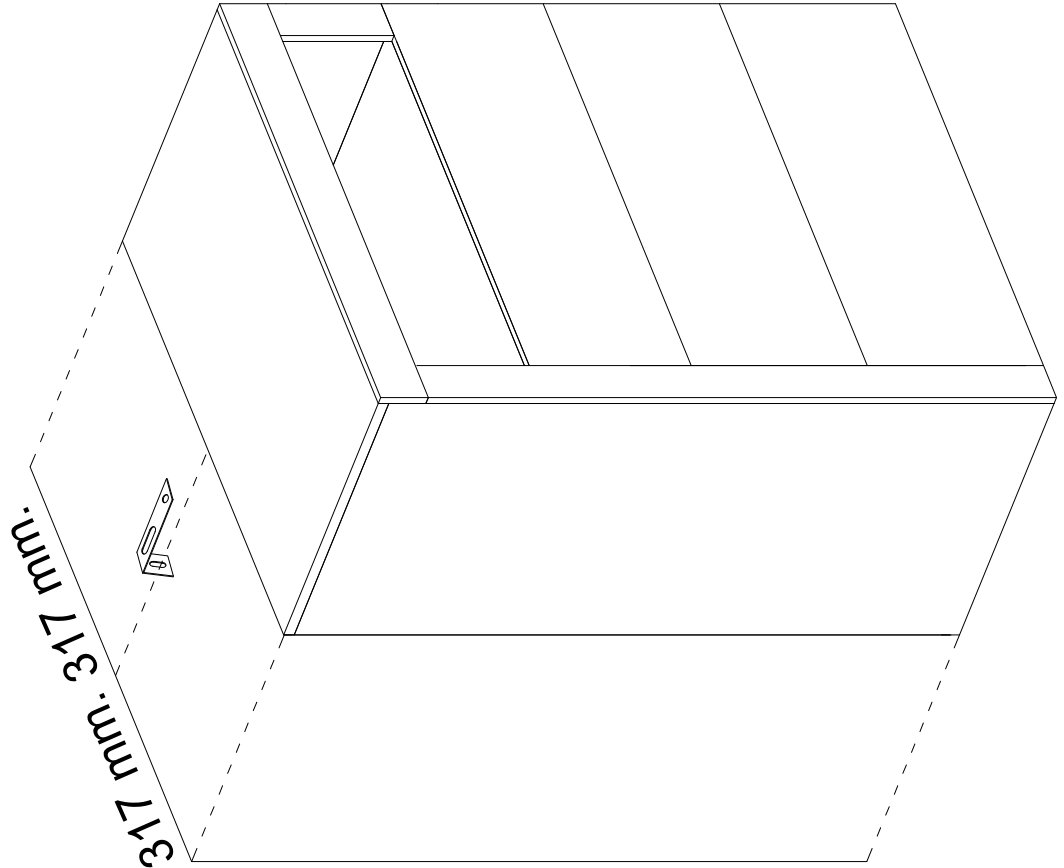
Gentile Cliente

Il montaggio dei pensili deve essere effettuato da personale competente.

I tasselli di fissaggio non sono compresi nella ferramenta.

Scegliere il tipo di tassello per il fissaggio più adatto alla tipologia di muro.

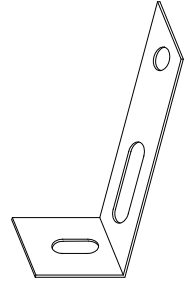
Assicurarsi l'idoneità della parete per un sostegno sicuro del pensile.



317 mm



4x18 mm.



L418 x2

PST x1