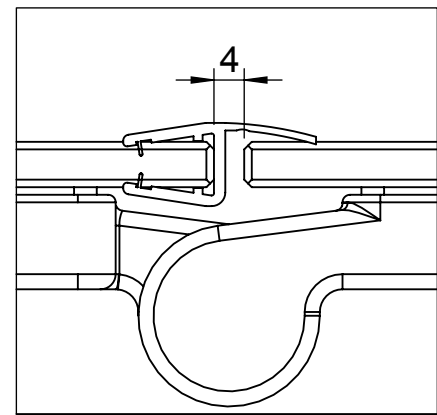
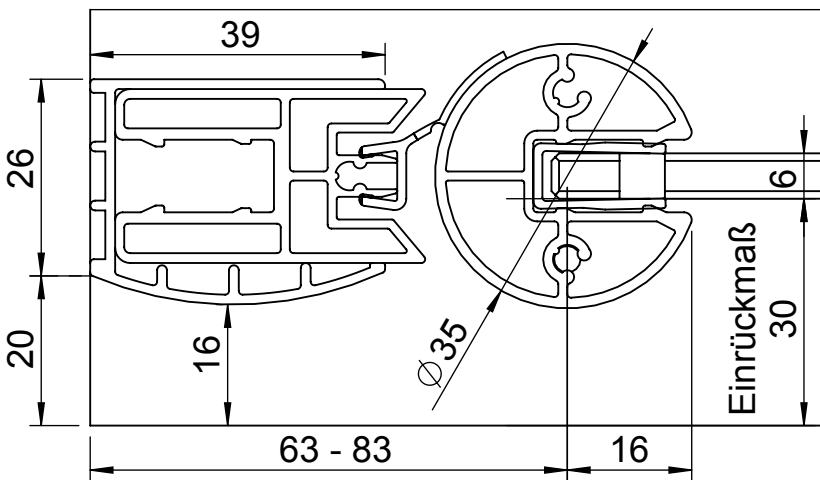
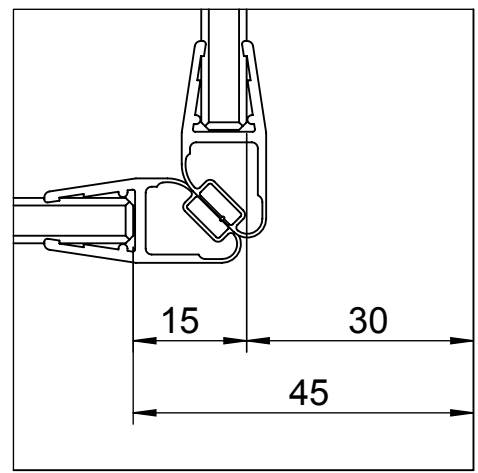
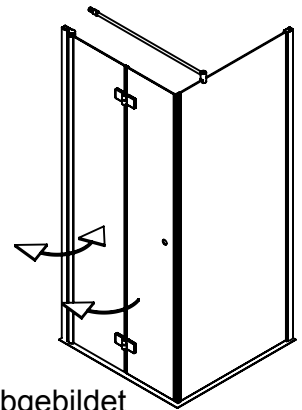
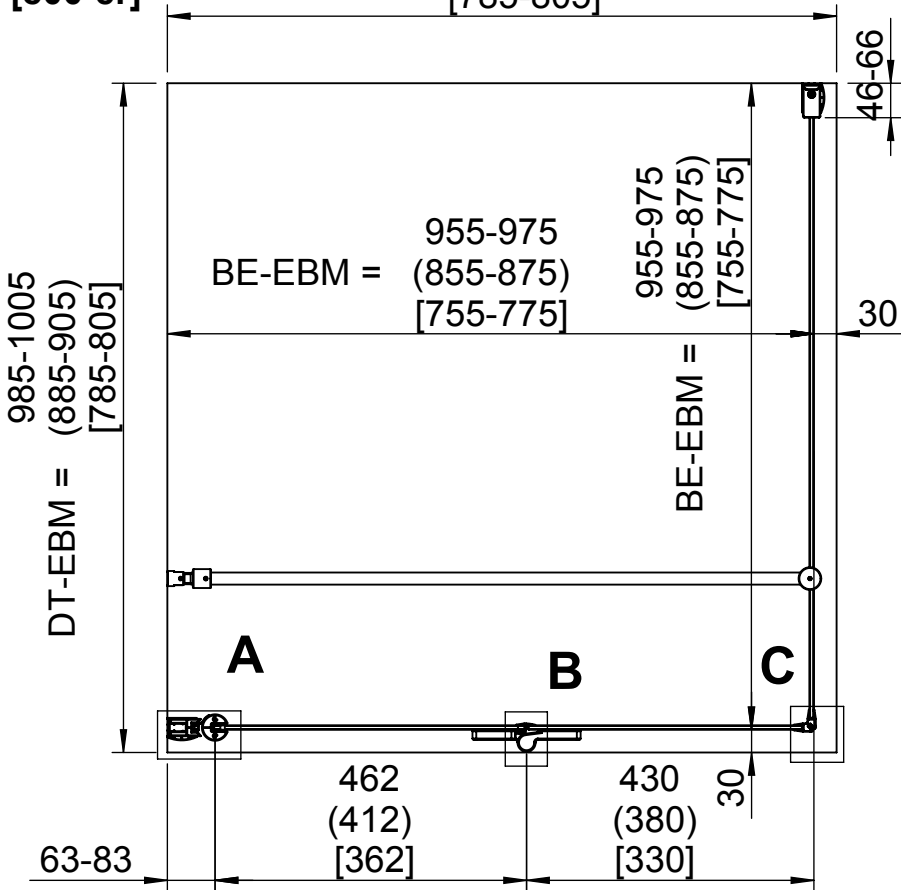


Standard-Modelle:

1000-er DT-EBM = 985-1005
 (900-er) (885-905)
 [800-er] [785-805]

F400



GEO [®] Duschwände Spiegelschränke ...auf Dauer besser
 GEO Produkte GmbH Friedrichsfelder Straße 27 68723 Schwetzingen
 Maßstab 1:10

				Datum	Name	Bezeichnung Datenblatt F400 Standardmaße
			gez.	17.04.2014	Kiefer	
			gepr.			Werkstoff
Zust. Änderung	Tag	Name	Zeich. Nr Datenblatt F400			Blatt A4H 1

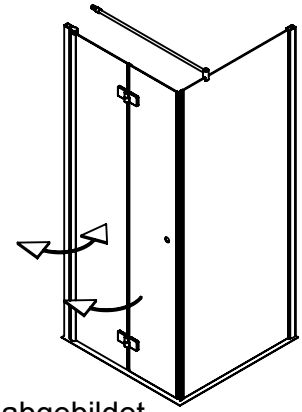
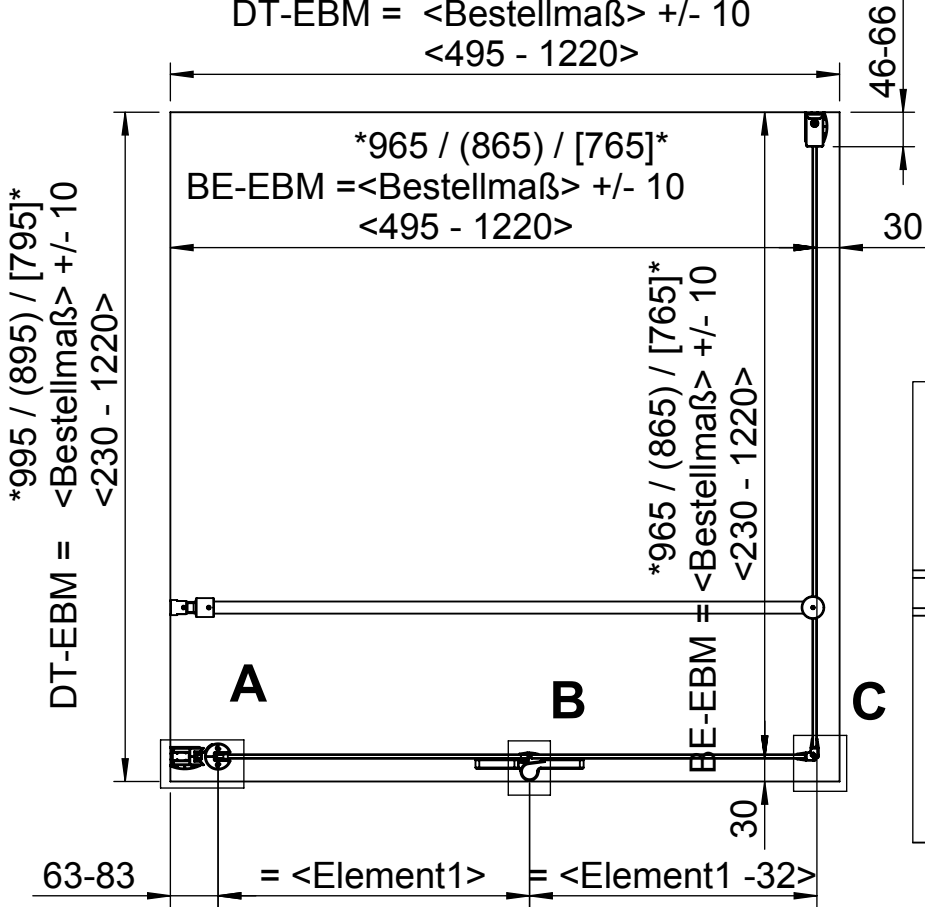
Ers. für G xxxx-xx 2 Blätter

Alle GEO Konstruktionen sind gesetzlich geschützt. Für diese Zeichnung behalten wir uns alle Rechte vor. Ohne unsere vorherige Zustimmung darf sie weder vervielfältigt noch Dritten zugänglich gemacht werden, und sie darf durch den Empfänger oder Dritte auch nicht in anderer Weise verwendet werden. Widerrechtliche Benutzung hat zivil- und strafrechtliche Folgen.

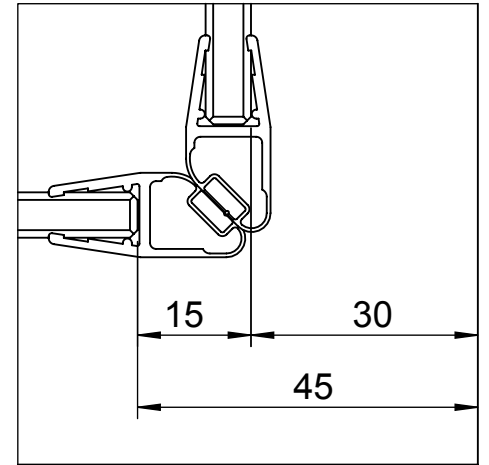
Modelle:
<Maßanfertigung>

F400

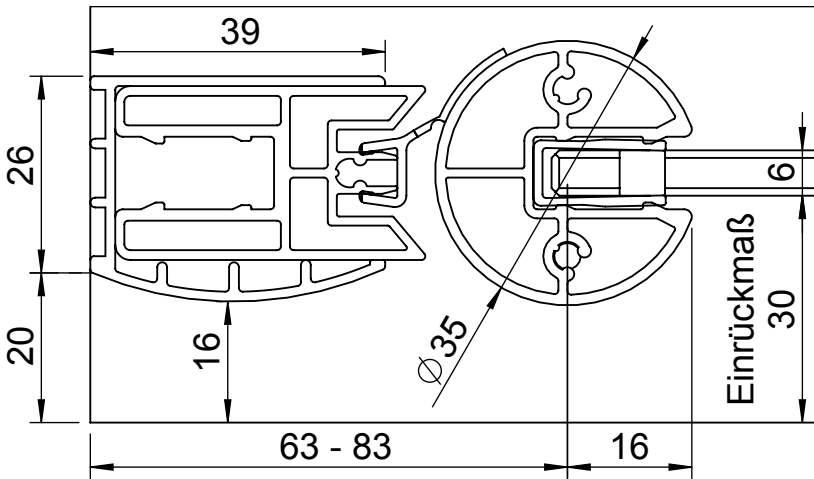
Standardmaße *995 / (895) / [795]*
 DT-EBM = <Bestellmaß> +/- 10
 <495 - 1220>



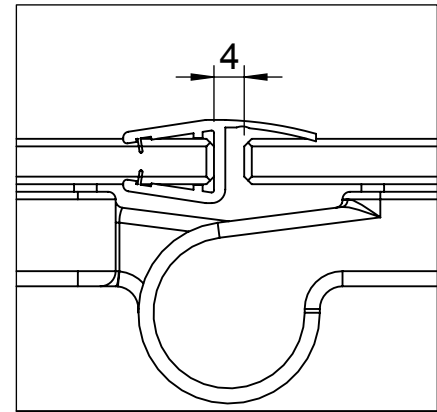
abgebildet
 Anschlag links



DETAIL C 1 : 1



DETAIL A 1 : 1



DETAIL B 1 : 1



GEO

® **Duschwände
 Spiegelschränke**
 ...auf Dauer besser

GEO Produkte GmbH
 Friedrichsfelder Straße 27
 68723 Schwetzingen

Maßstab
1:10

				Datum	Name	Bezeichnung	
			gez.	17.04.2014	Kiefer	Datenblatt F400	
			gepr.			Maßanfertigung	
Zust.	Änderung	Tag	Name	Zeich. Nr		Werkstoff	Blatt
				Datenblatt F400			A4H 2
						Ers. für G xxxx-xx	2 Blätter

Alle GEO Konstruktionen sind gesetzlich geschützt. Für diese Zeichnung behalten wir uns alle Rechte vor. Ohne unsere vorherige Zustimmung darf sie weder vervielfältigt noch Dritten zugänglich gemacht werden, und sie darf durch den Empfänger oder Dritte auch nicht in anderer Weise verwendet werden. Widerrechtliche Benutzung hat zivil- und strafrechtliche Folgen.