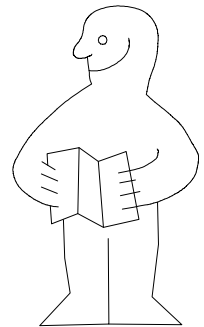
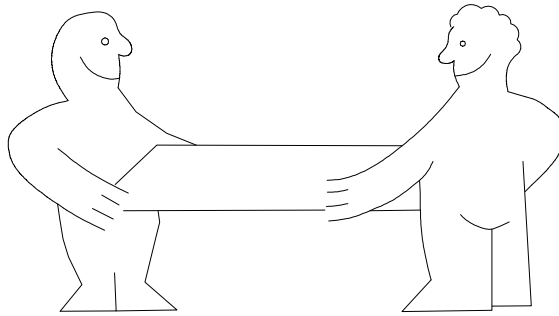
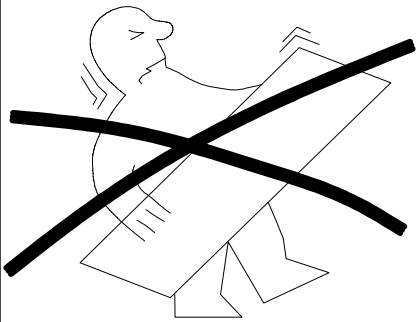
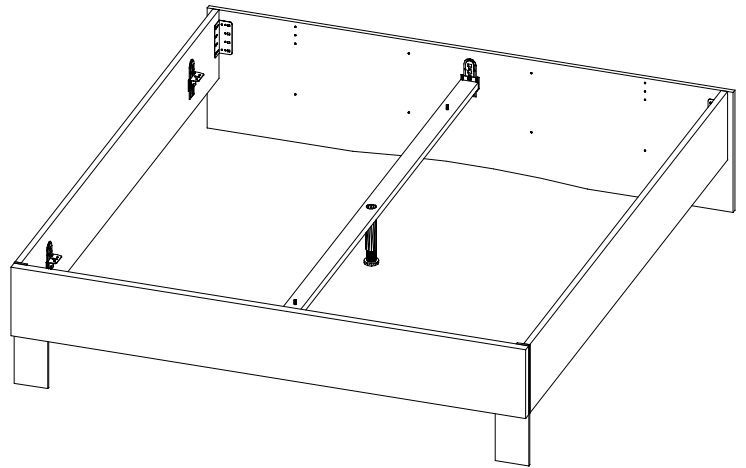
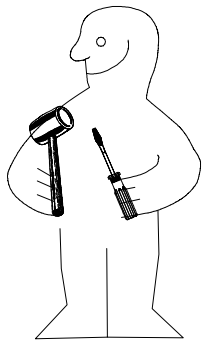
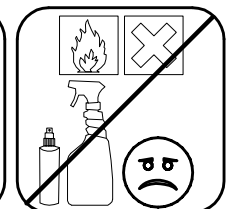
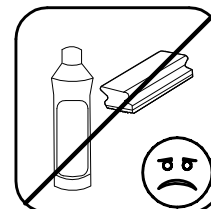
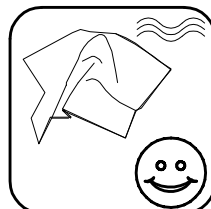
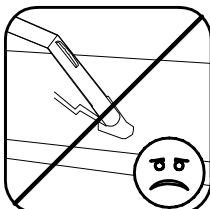
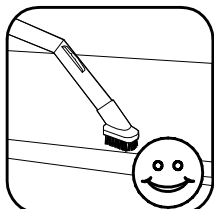
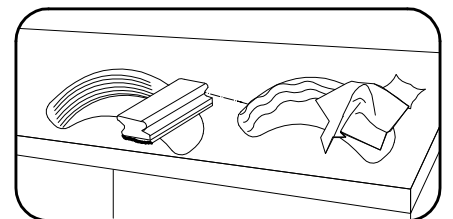
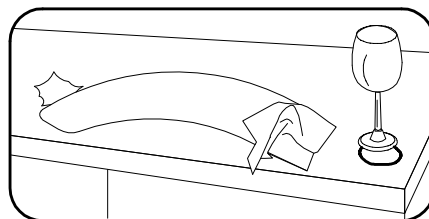
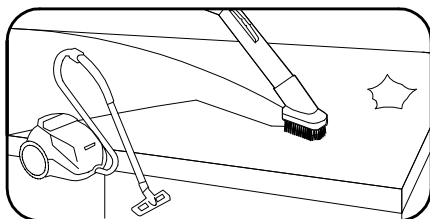
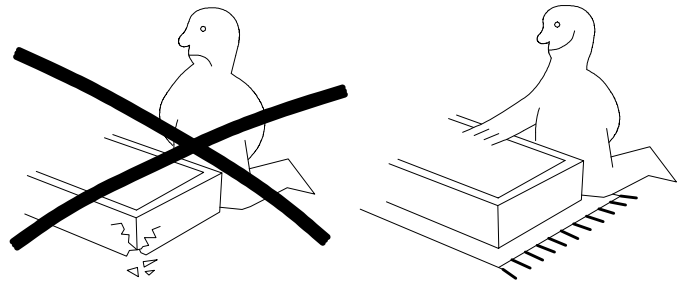
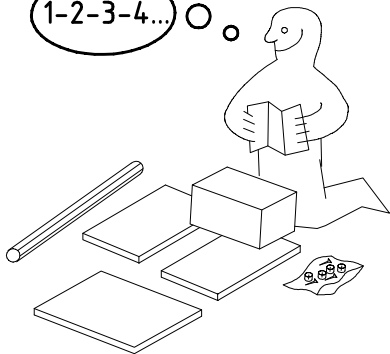
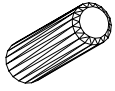
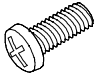
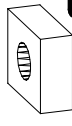

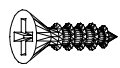


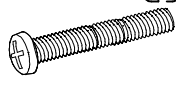

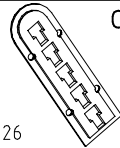
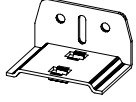
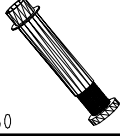
980482

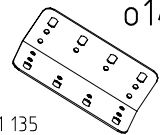
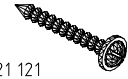

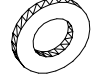



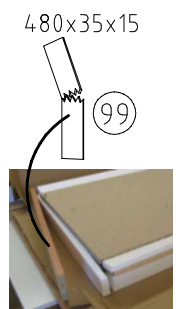
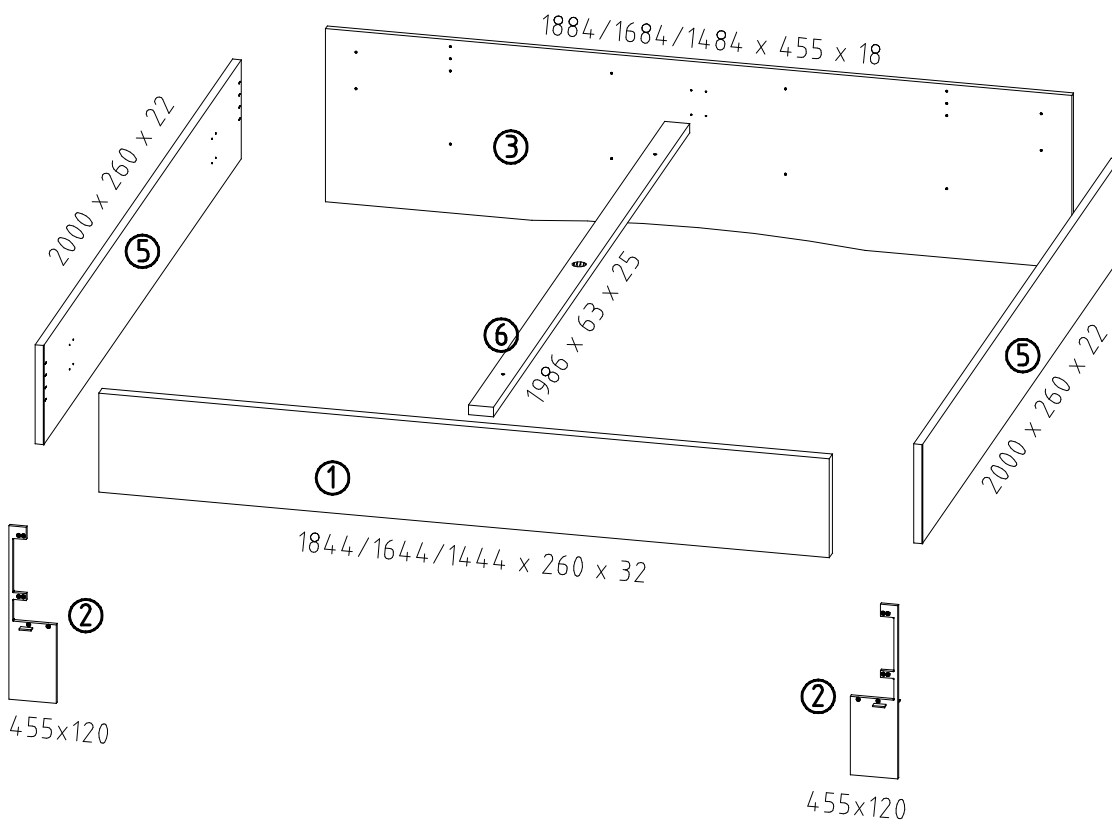
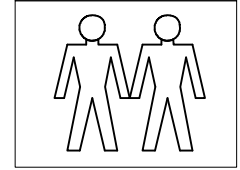
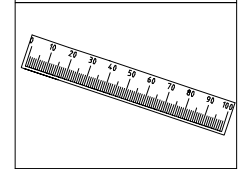
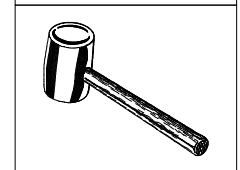
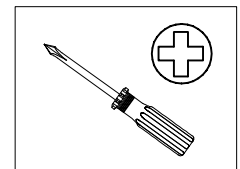
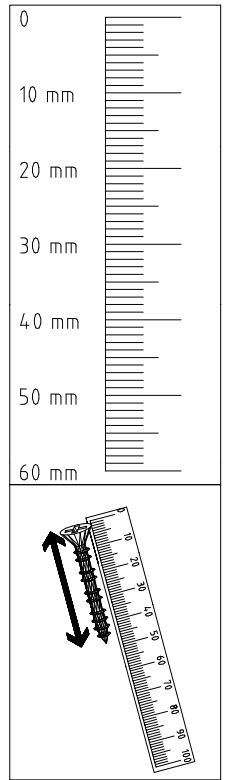
1-2-3-4... ○ ○



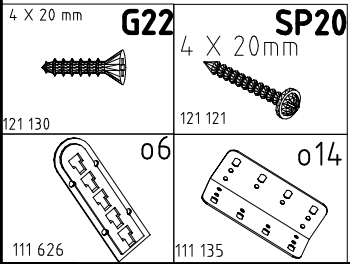
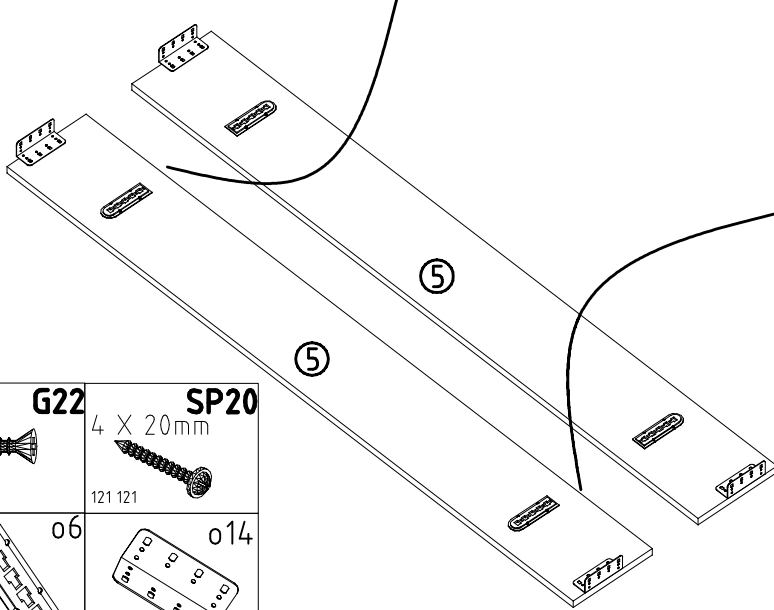
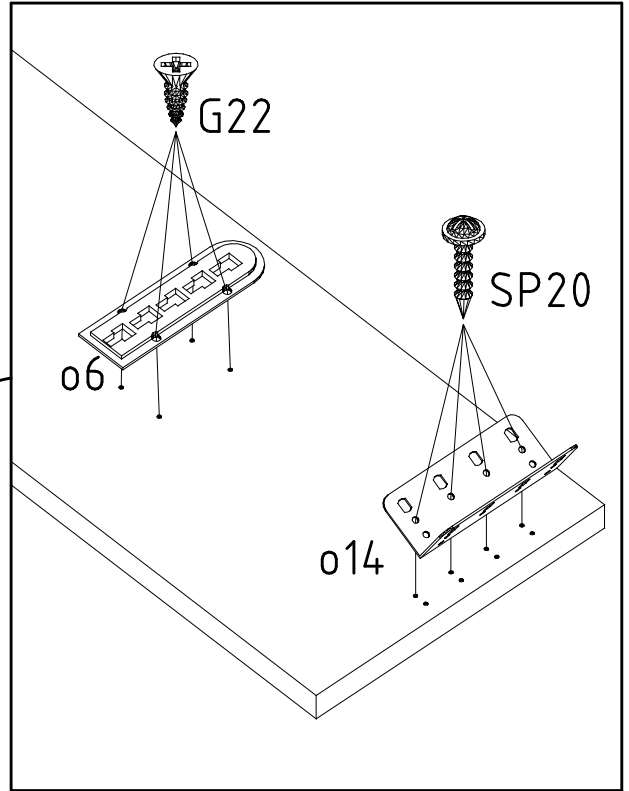
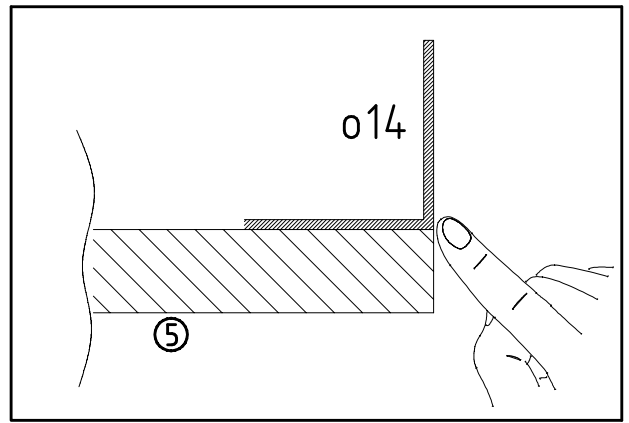
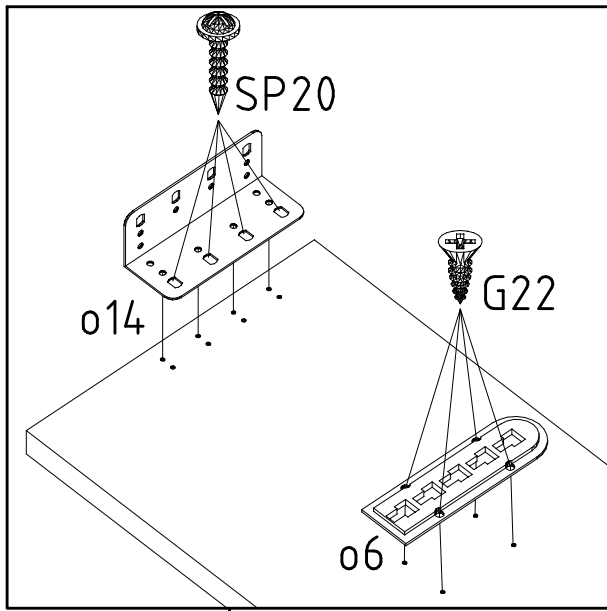
 353 018 $\phi 8 \times 30$ 6,0 x 12 mm	D	2x
 121 148	G4	6x
 121 150	G6	4x
 121 130	G22	16x
 121 110	G23	20x

 121 149	G51	4x
 111 112	H	6x
 111 626	o6	6x
 111 627	o7	6x
 111650	o9	1x

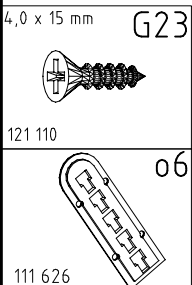
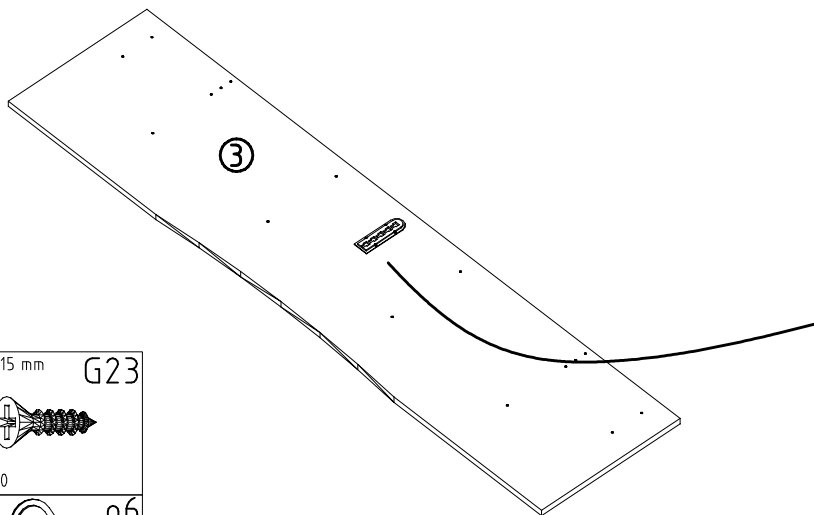
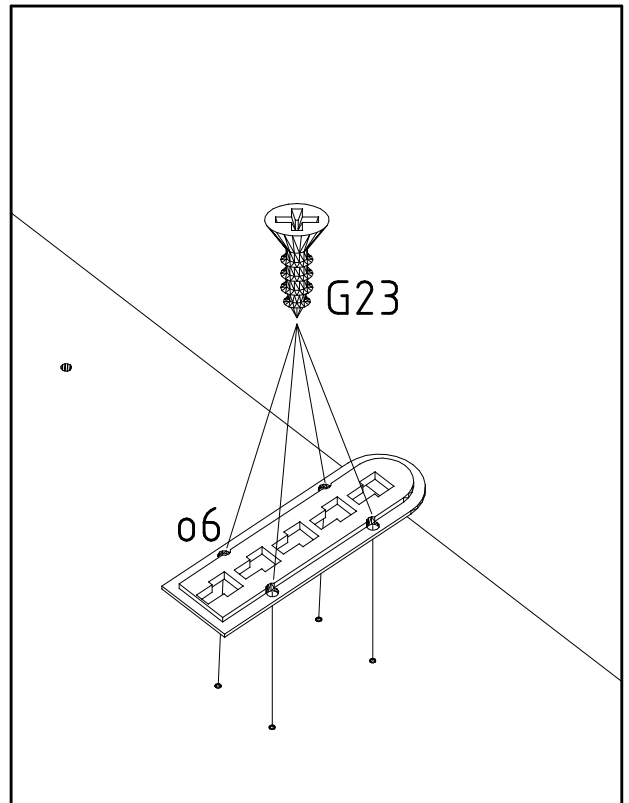
 111 135	o14	4x
 121 121	SP20	16x
 121 115	SP40	2x
 129 407	US	4x
 121 106	G33	8x



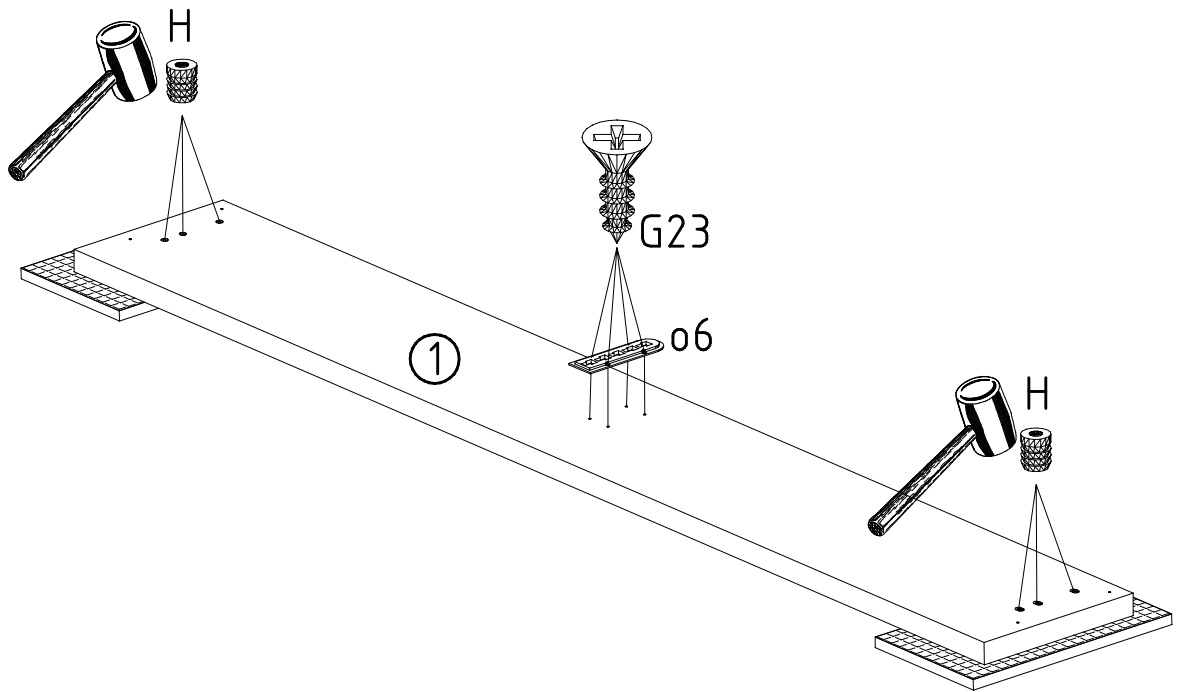
1

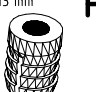
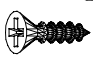
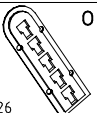


2

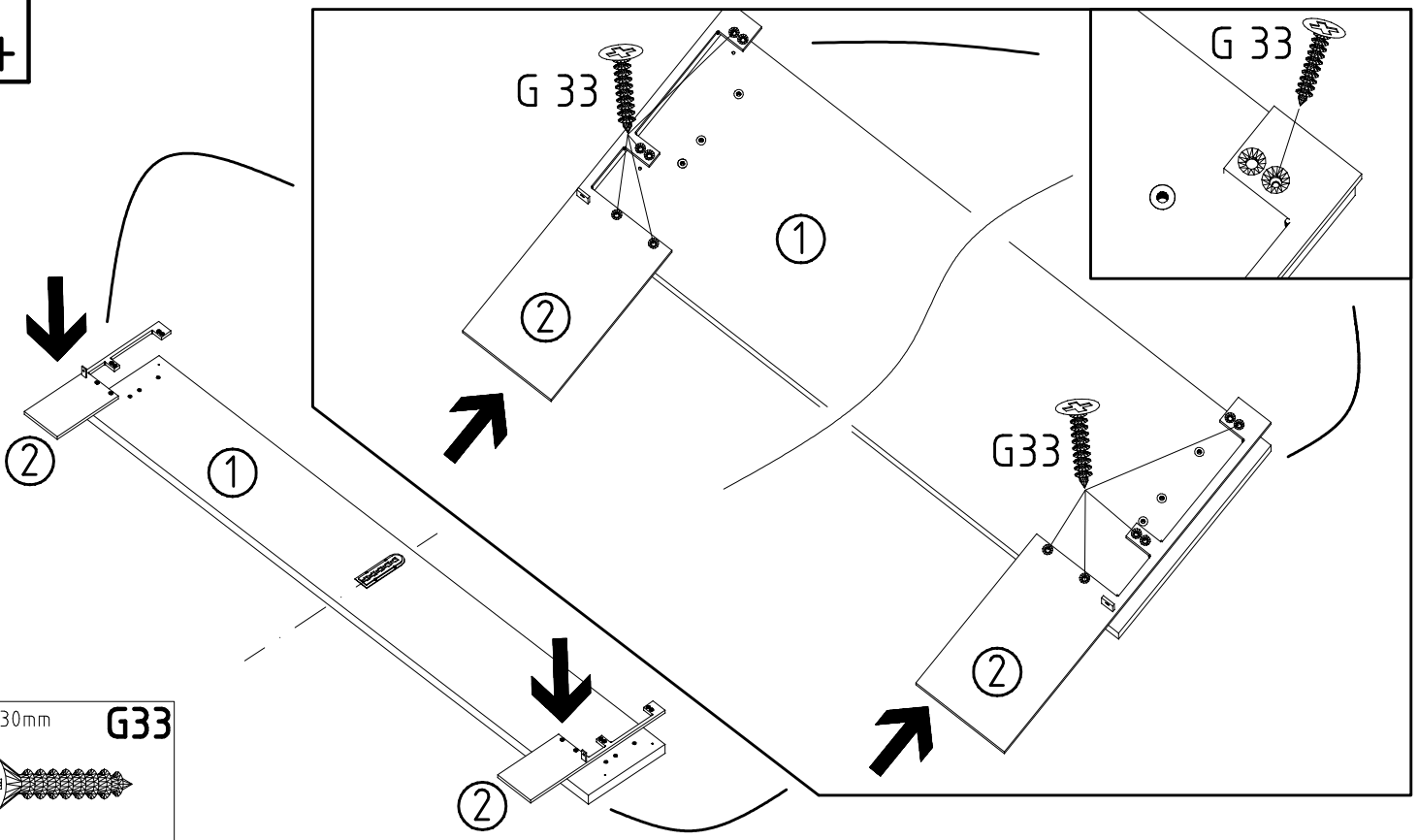


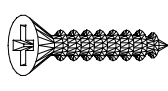
3



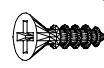
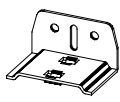
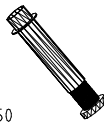
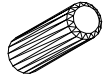
- 
H  
 111 112  
 4,0 x 15 mm
- 
G23  
 121 110
- 
06  
 111 626

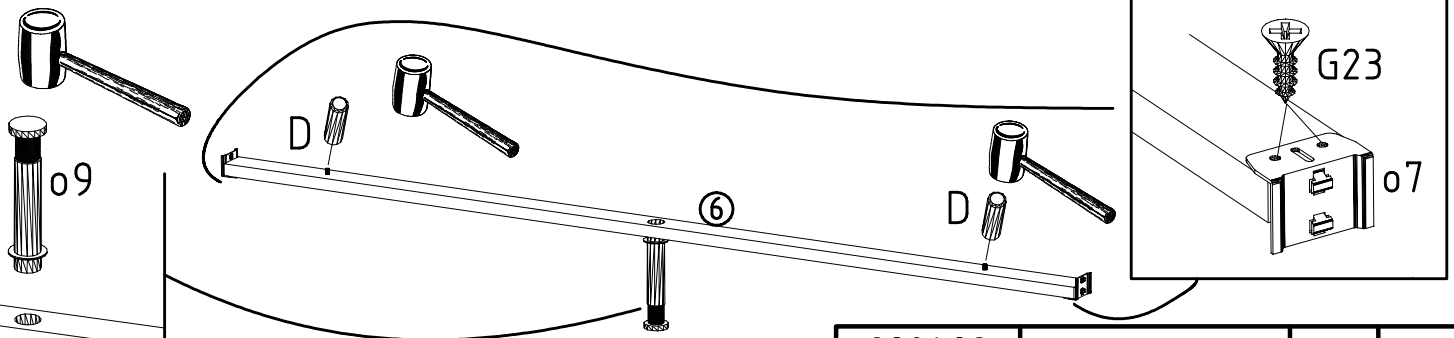
4



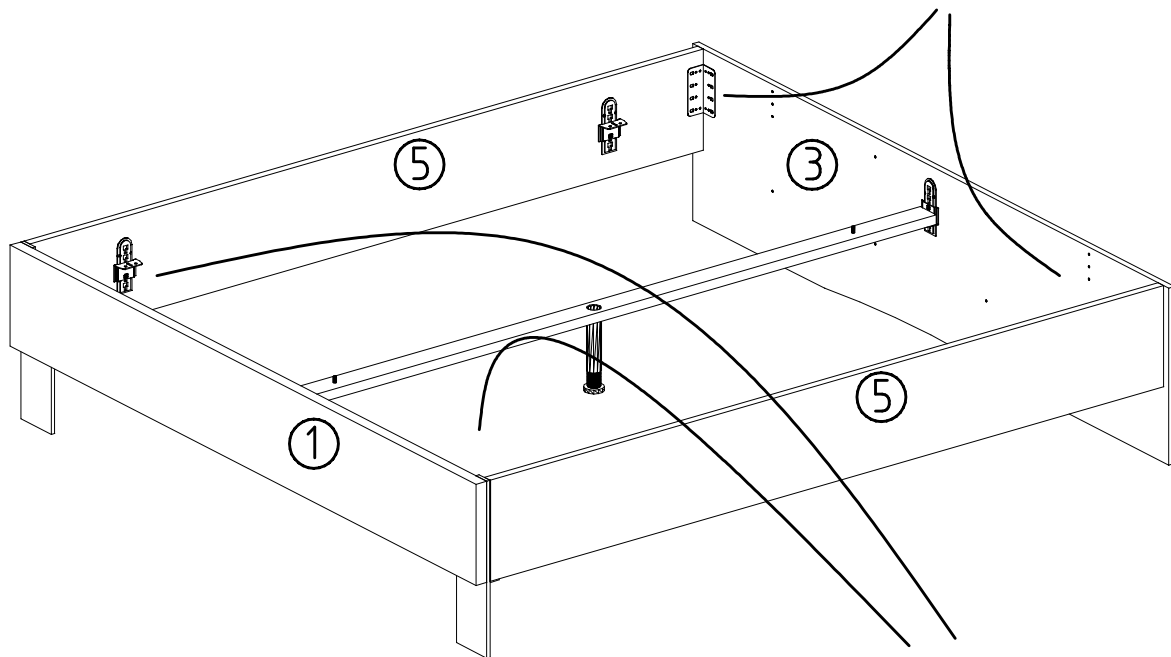
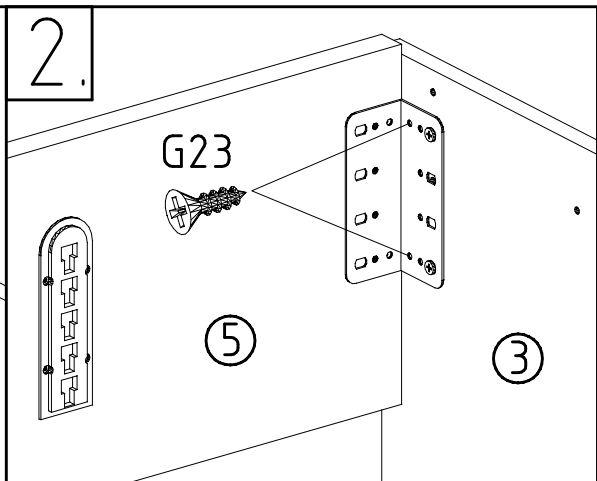
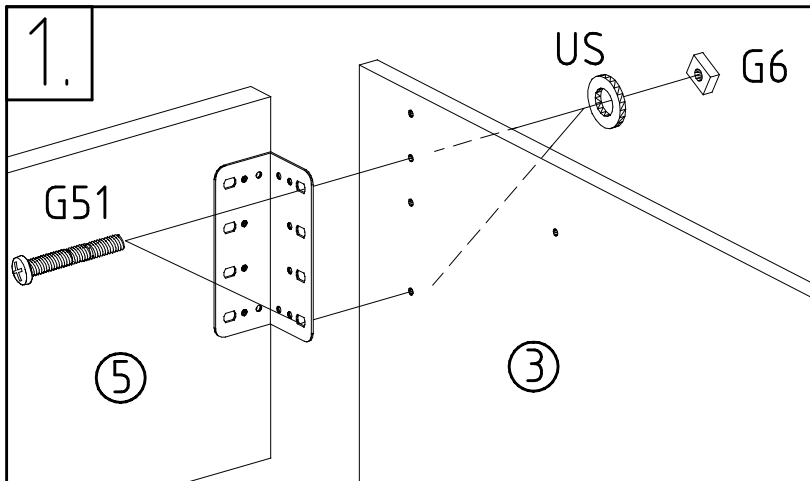
- 
G33  
 4 x 30mm  
 121 106

5

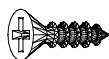
- 
G23  
 121 110
- 
07  
 111 627
- 
09  
 111650
- 
09  
 353 018    ø8 x 30



6



4,0 x 15 mm G23



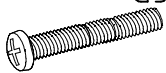
121 110

6,0 x 12 mm G4



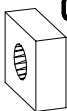
121 148

5,0 x 35 mm G51



121 149

G6



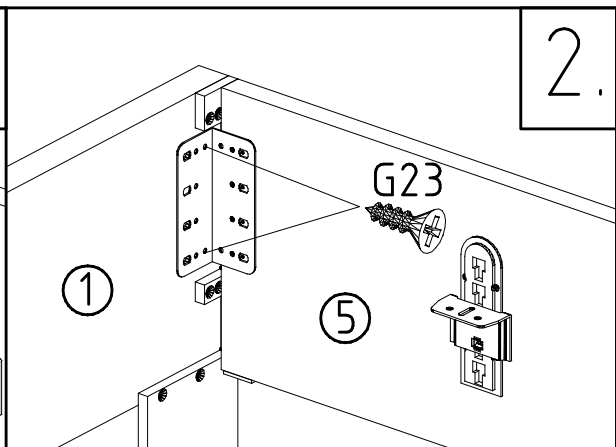
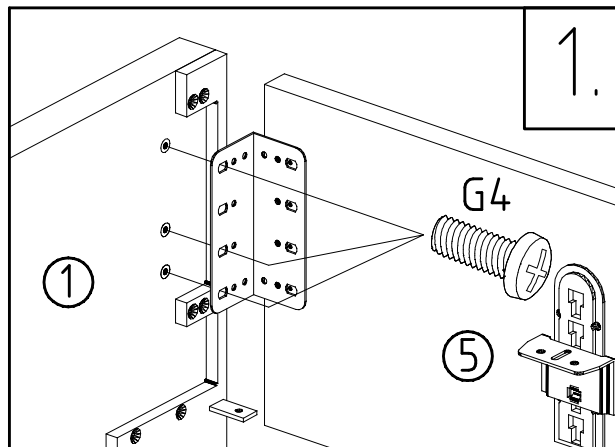
121 150

US

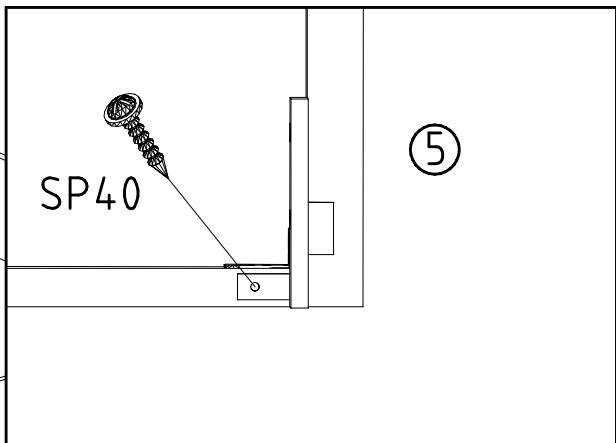
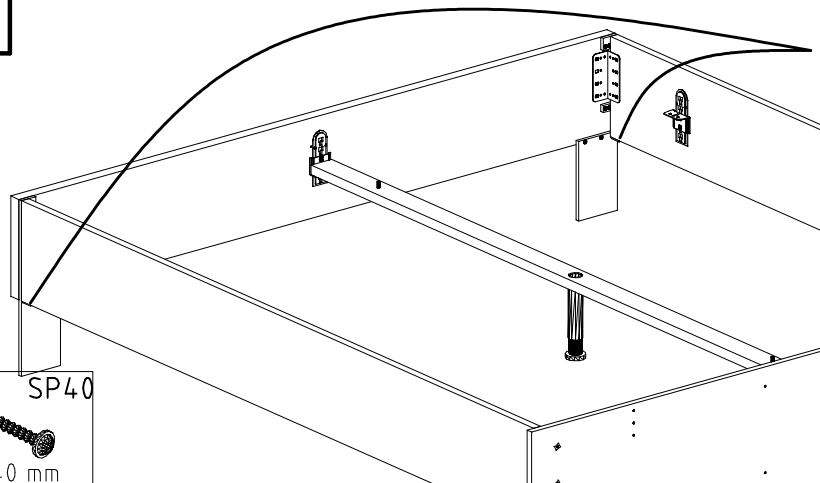


129 407

ø12



7



121 115 SP40



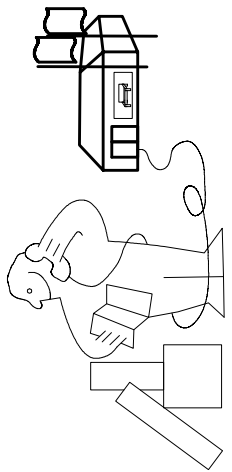
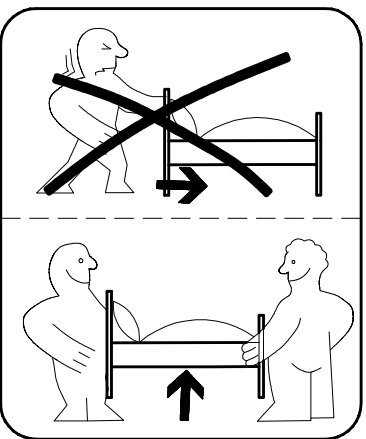
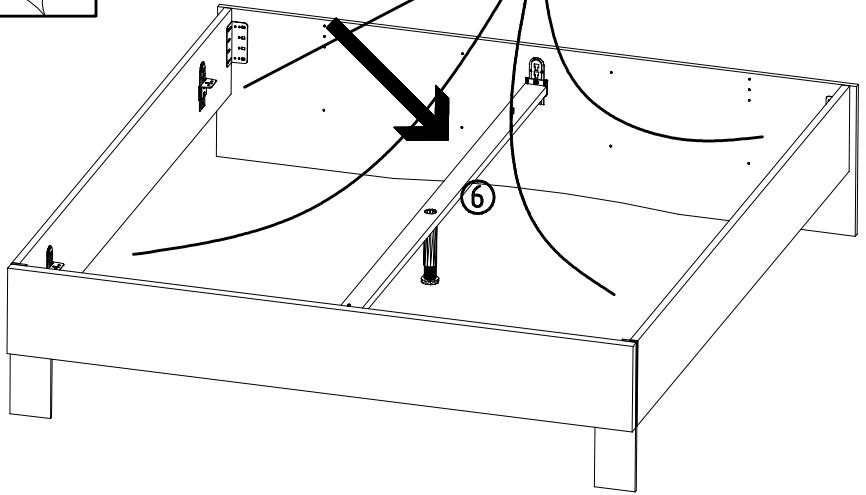
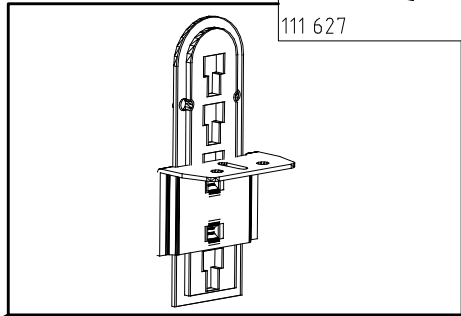
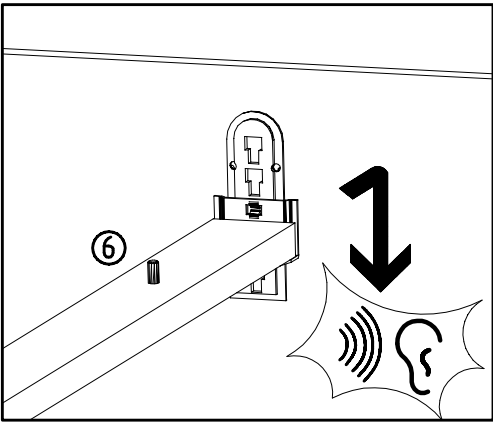
4 X 40 mm

980482

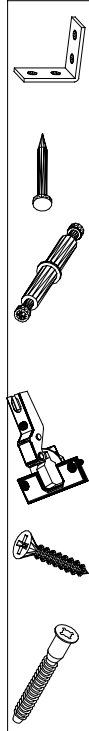
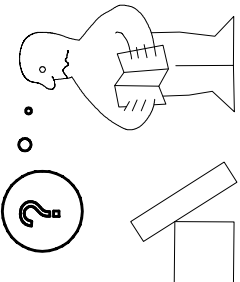
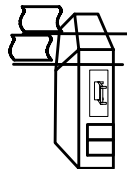
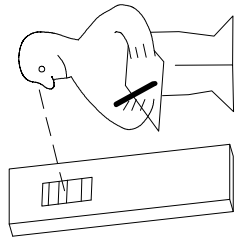
18.01.23 / -

01 23

5 / 7



Modell/Modèle/Modèle



<121 370>	< G 1 >	<4x>

Änderungen die dem technischen Fortschritt geschuldet sind, behalten wir uns vor!  
 Bei nicht vorschriftsmäßiger und/ oder nicht fachmännischer Montage wird bei Personen-  
 und/ oder Sachschäden keinerlei Haftung übernommen.

made by  
 WIMEX Wohnbedarf Import Export Handels GmbH & CoKG/ Postfach 14/07/ 49112 Georgsmarienhütte/ Germany

23203	30110XY
Kunde / Customer / Client: MAX MUSTERMANN	
Kommission / your order reference / votre reference: 3377 MINDEN	
Dekor / Decor: F99	
Modell / Model: <b>SAMPLE</b>	
F99842 SCHWELTUEBENSCHRANK 250 CM H 216CM PLANKENEICHE NB + RAU STEEL PLANKENEICHE NACHBILDUNG	
414760	
SOCKEL	
Paket / Package / Paquet: 1 von 8	Colli / Commission: 10
HSP-SWT BOD 50 TEXT/TEX SOCKEL 32 FRESH TV / TV: 104	
SOCKEL 32 KLEB	



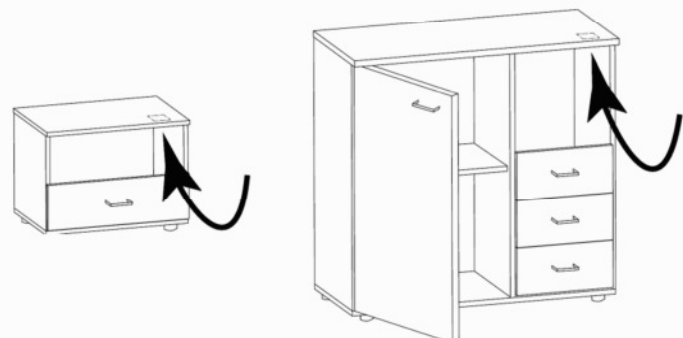
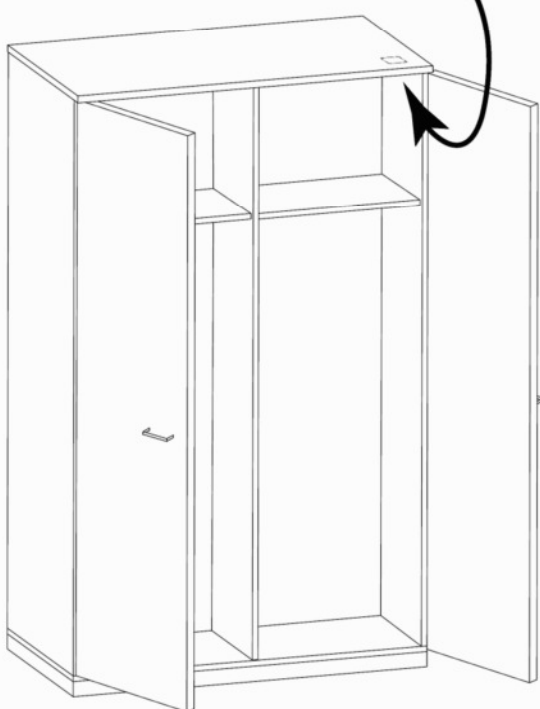
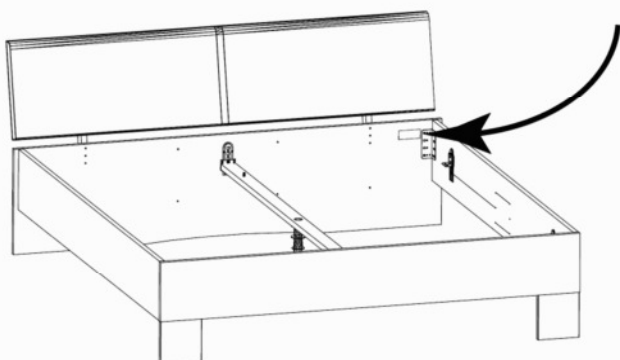
104 OBEREN 5 30/19 HAUT ROYEN 11. ABOVE OBEREN

23.08.19



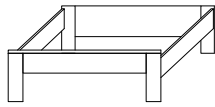
**WIMEX Wohnbedarf**  
 Import Export Handelsges mbH & Co. KG  
 Werner-von-Siemens-Str. 35  
 D-49124 Georgsmarienhütte - Germany

**SAMPLE** **23.08.19**  
Modellname / Model      Produktionsdatum / Date of manufacture

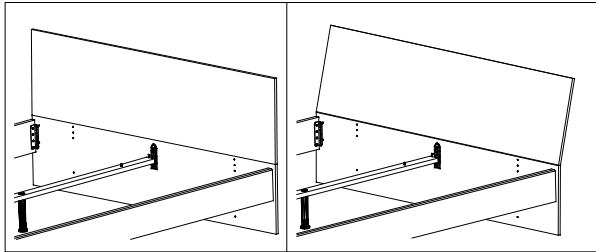
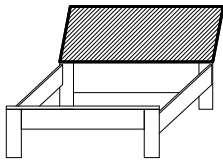
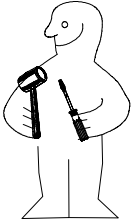


# 980457

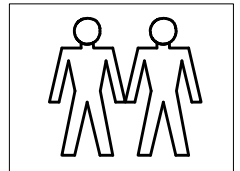
1.



2.



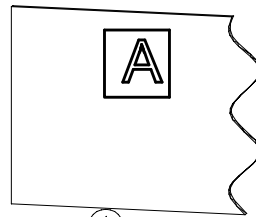
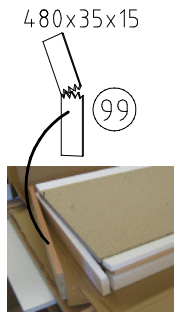
<b>SP27</b> 4 X 27mm 122620 	12x-18x
---------------------------------------	---------



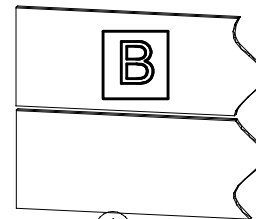
4,0 x 15 mm <b>G23</b> 121 110 	8x
--	----

<b>o16</b> 111 004 	2x
---------------------------	----

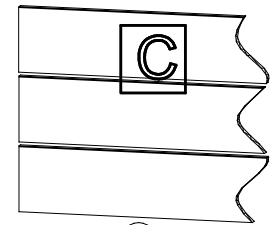
?		
2x L3025 (A)	2x L600 (A)	2x L750 (B+C)



1x ①  
 1884/1684/1484/x 480  
 (1884/1684/1484/x 500)

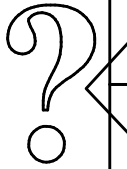


2x ①  
 1884/1684/1484/x 240 x 18

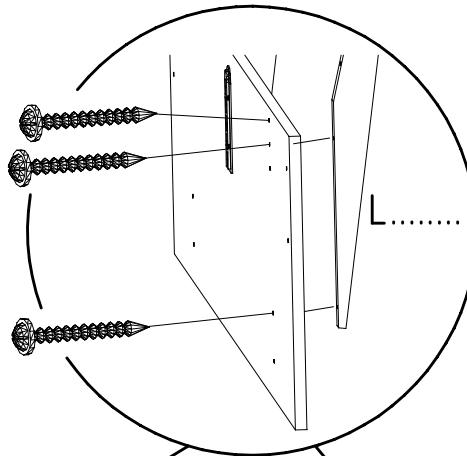


3x ①  
 1884/1684/1484/x 160 x 18

1



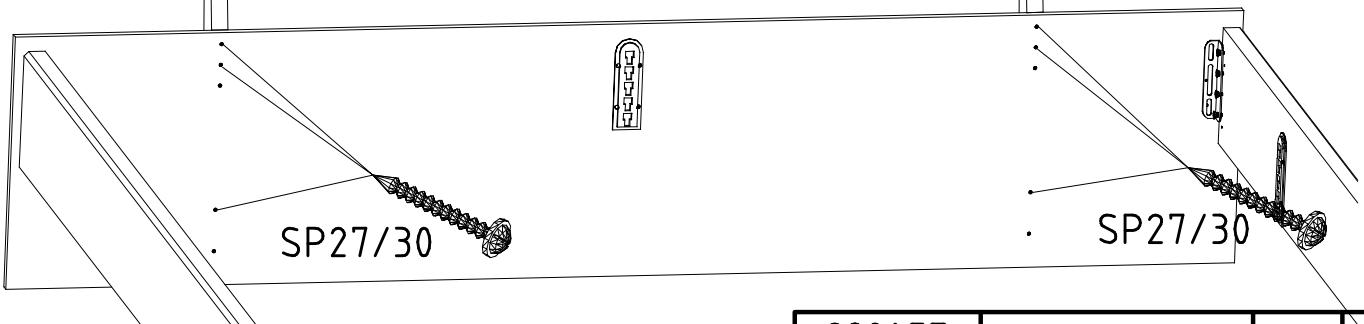
15mm 	<b>SP27</b> 4 X 27mm 122620 
18mm 	<b>SP30</b> 4 X 30mm 121128 



	L 600
	L 750
	L 3025

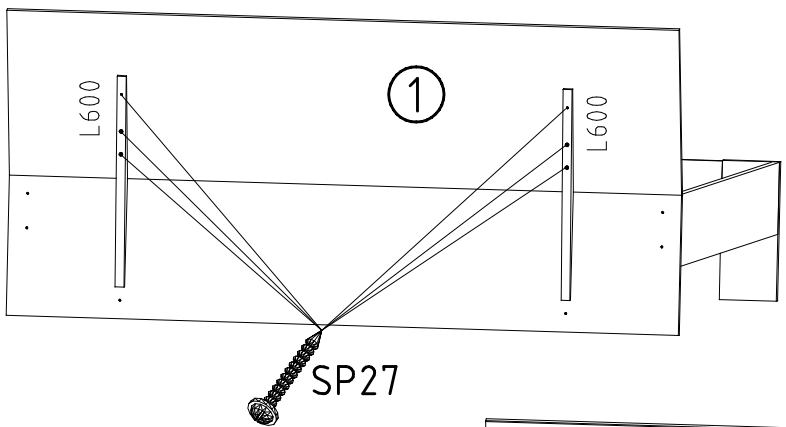
L600  
L750  
L3025

L600  
L750  
L3025

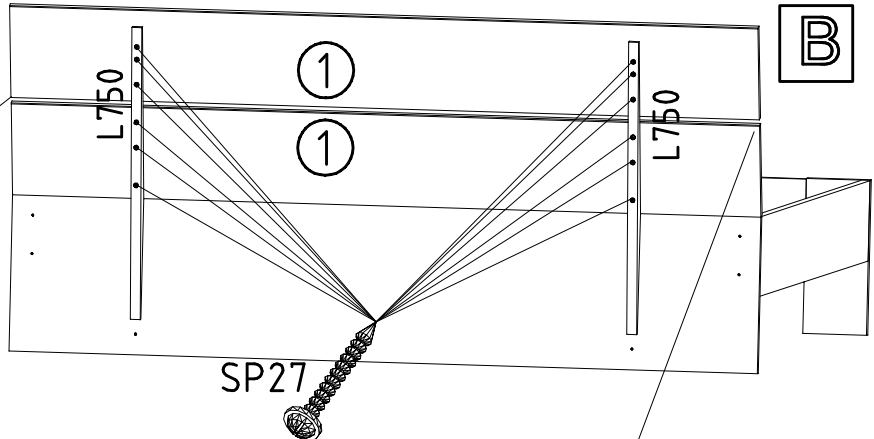




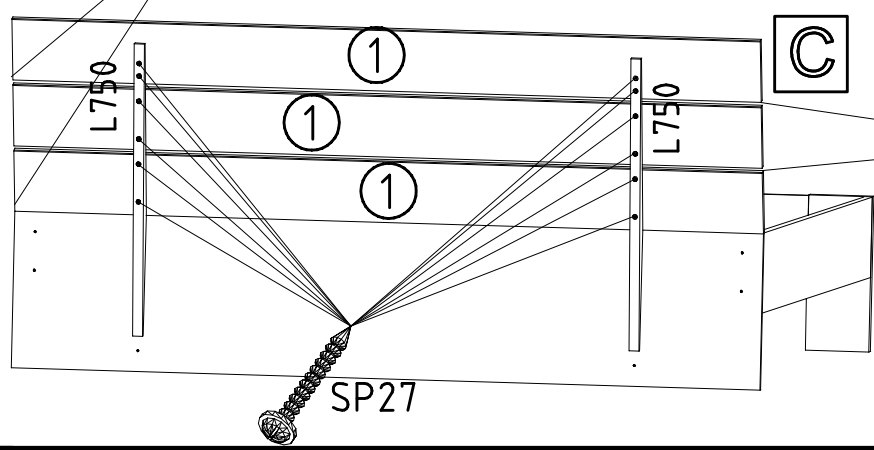
2



A

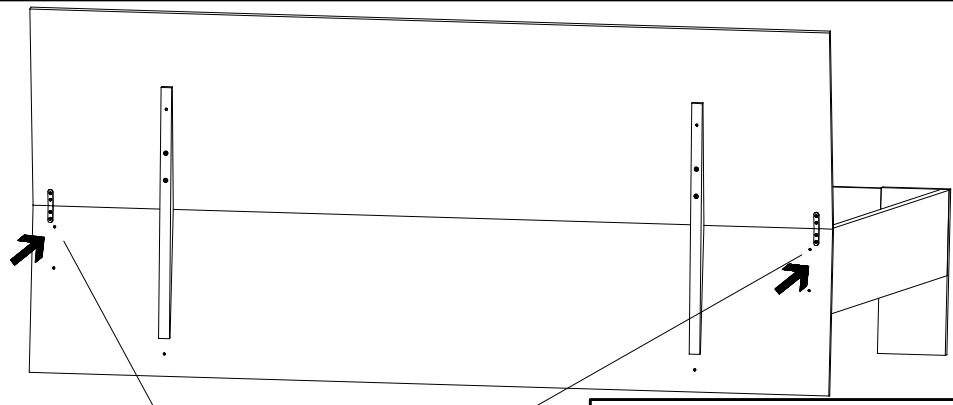


B



C

3



A B C

