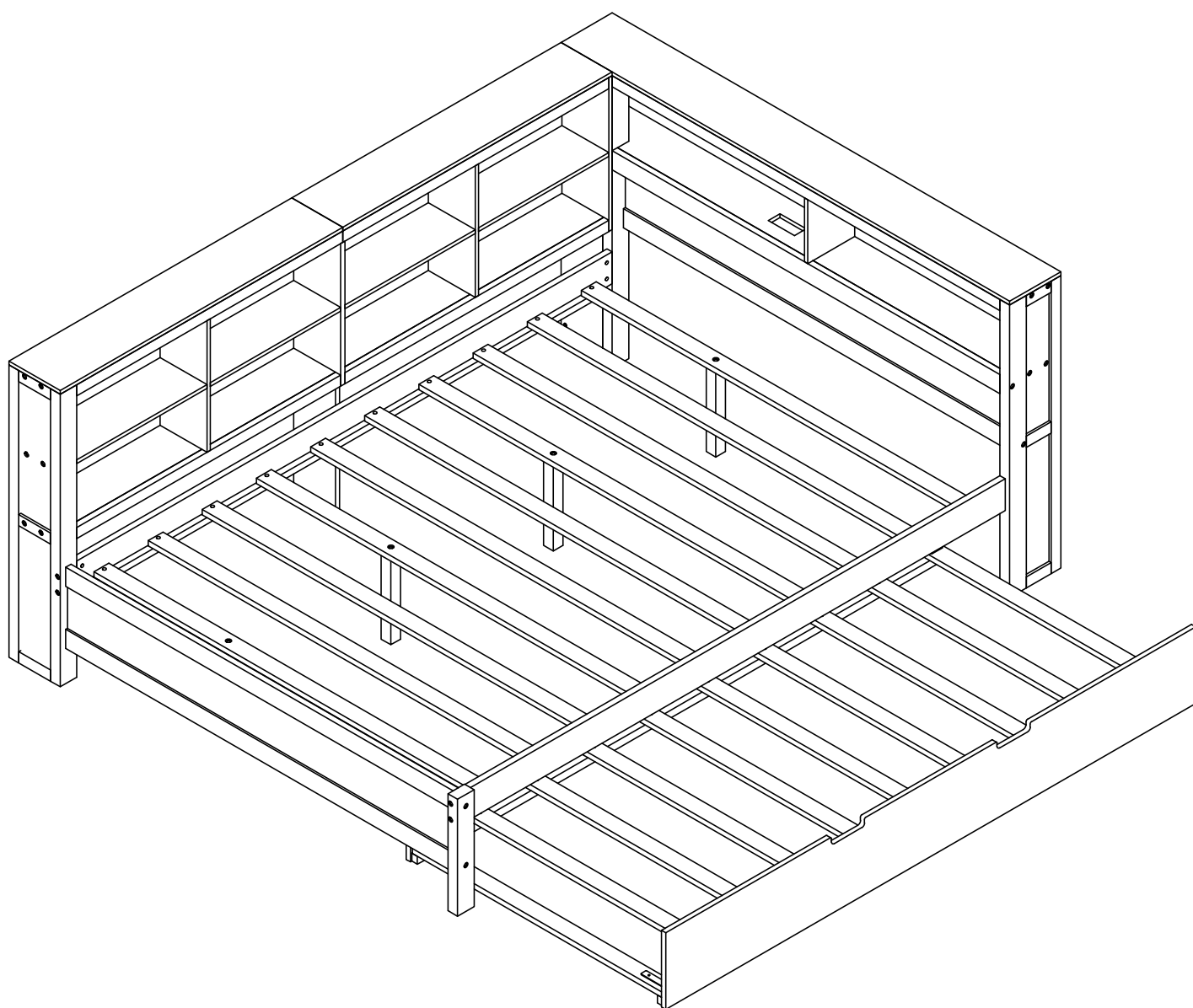


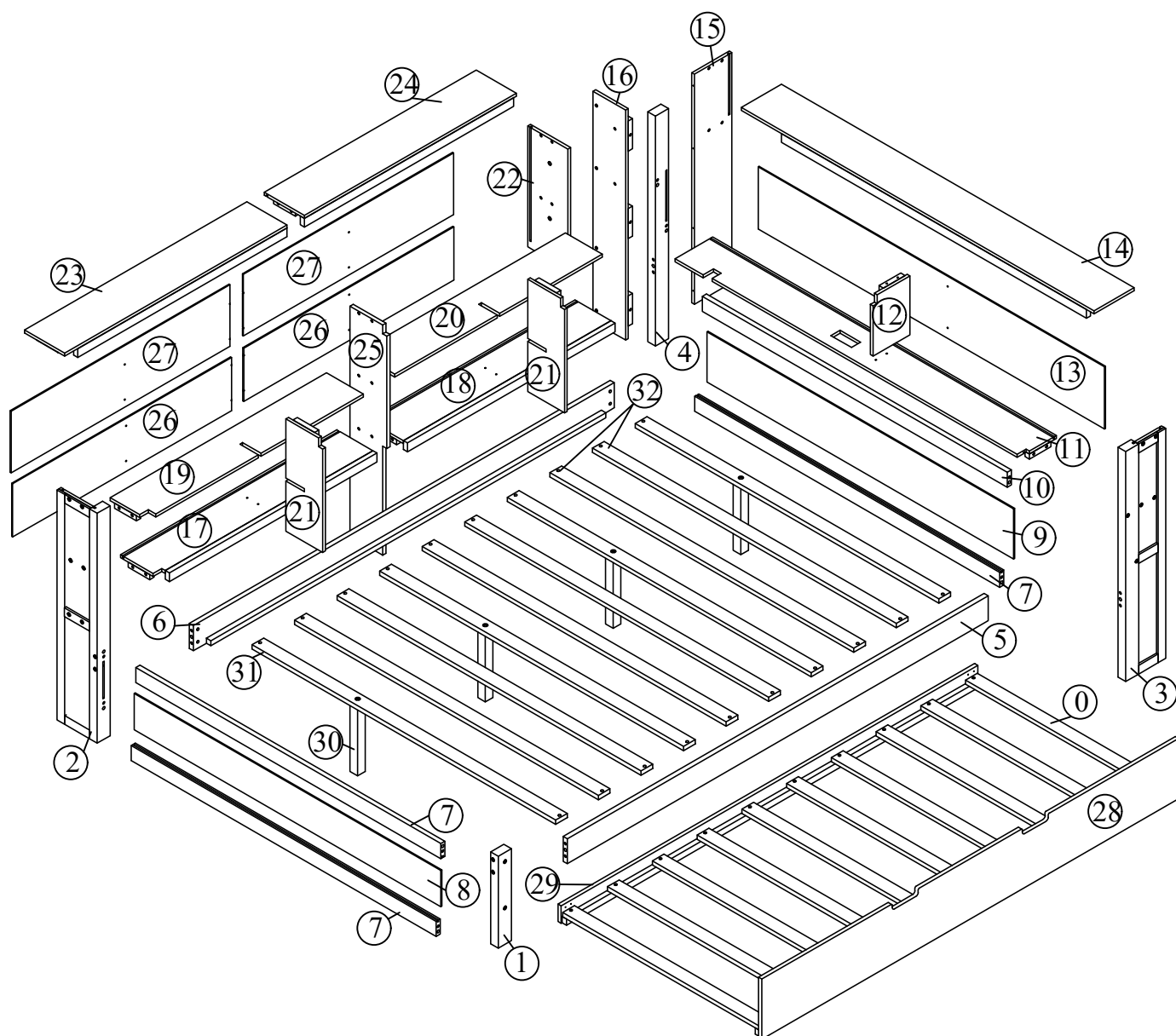
ANLEITUNG

N623P170671/N623P170673/N623P170675



N623P170671/N623P170673/N623P170675





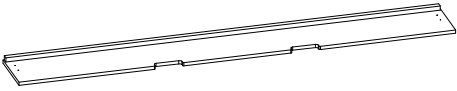



ANLEITUNG



ANLEITUNG

TEILELIST



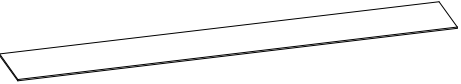
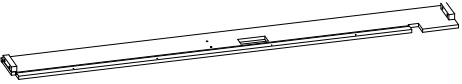

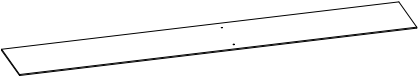
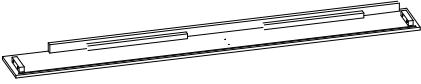

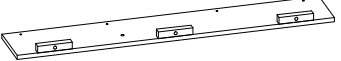
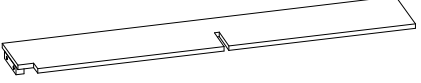
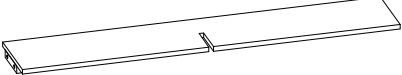
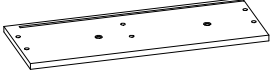
N623P170671

5	 Seitenschienen	1PC	6	 Seitenschienen	1PC
7	 Querlatten Fußteil- Kopfteil	3PCS	10	 Querlatten Kopfteil	1PC
28	 Vorderes Rollbett	1PC	29	 Zurück Trundle	1PC
31	 Lattenroste	4PCS	32	 Lattenroste	6PCS

ANLEITUNG

TEILELIST

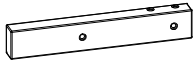
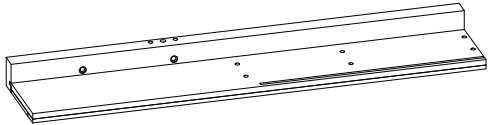
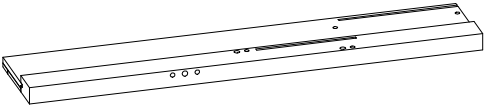
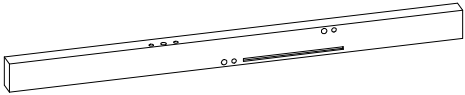
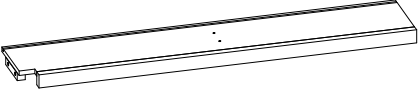
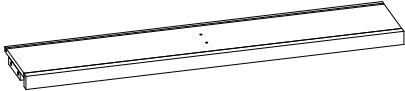
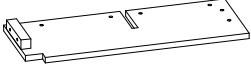
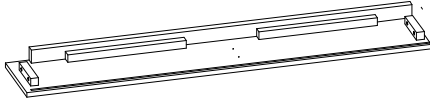
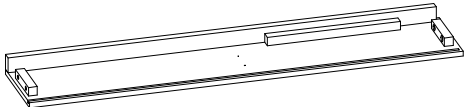
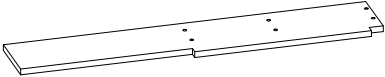
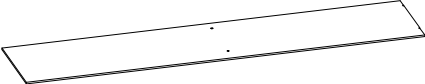
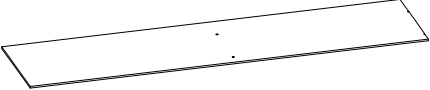

N623P170673

0	 Lattenroste	10PCS	8	 Panel Fußteil	1PC
9	 Panel Kopfteil	1PC	11	 Bücherregal Kopfteil	1PC
12	 Mittleres Bücherregal	1PC	13	 Panel Kopfteil	1PC
14	 Top Bücherregal	1PC	15	 Rahmen Kopfteilbein	1PC
16	 Rahmen Kopfteilbein	1PC	19	 Bücherregal	1PC
20	 Bücherregal	1PC	22	 Seitliches Bücherregal	1PC

ANLEITUNG

TEILELIST

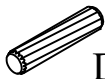
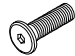
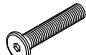
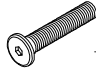













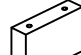
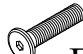
N623P170675

1		1PC	2		1PC
3		1PC	4		1PC
17		1PC	18		1PC
21		2PCS	23		1PC
24		1PC	25		1PC
26		2PCS	27		2PCS
30		4PCS			

ANLEITUNG

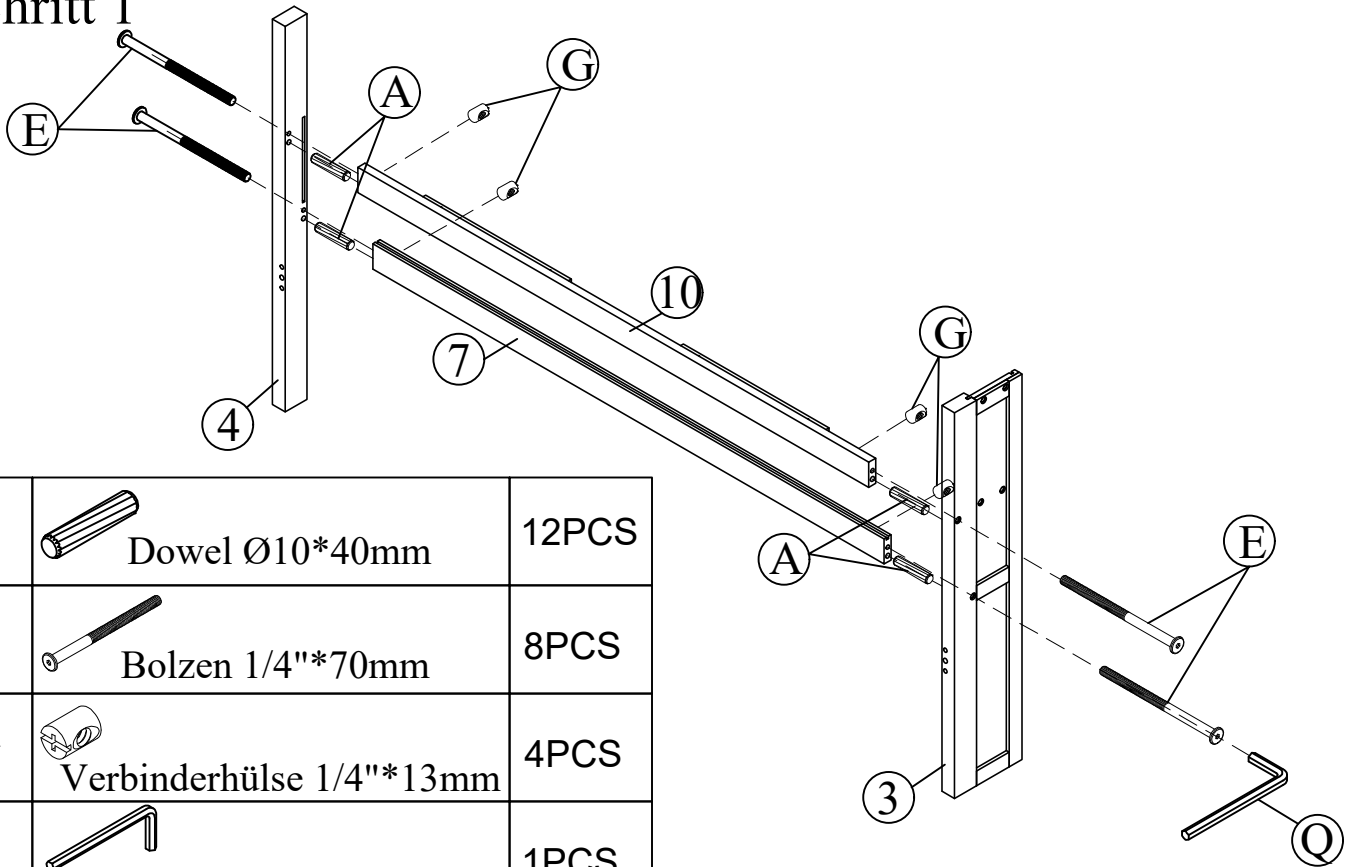
LIST DER HARDWARE (N623P170673)

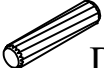



N623P170673

A	 Dowel Ø10*40mm	12PCS	B	 Bolzen 1/4"*20mm	2PCS
C	 Bolzen 1/4"*40mm	13PCS	D	 Bolzen 1/4"*50mm	6PCS
E	 Bolzen 1/4"*70mm	8PCS	F	 Bolzen 1/4"*100mm	8PCS
G	 Verbinderhülse 1/4"*13mm	16PCS	H	 Schrauben #6*12mm	34PCS
I	 Schrauben #8*25mm	10PCS	J	 Schrauben #8*35mm	44PCS
K	 Schrauben #8*40mm	10PCS	L	 Senkkopfschraube #8*40mm	14PCS
M	 Räder	4PCS	N	 Basis L lang	2PCS
O	 Basis L Klein	2PCS	P	 Steckdose	1PC
Q	 Inbusschlüssel 60*22*4mm	1PC	R	 Holzanschlag	2PCS
S	 Bolzen 1/4"*30mm	14PCS			

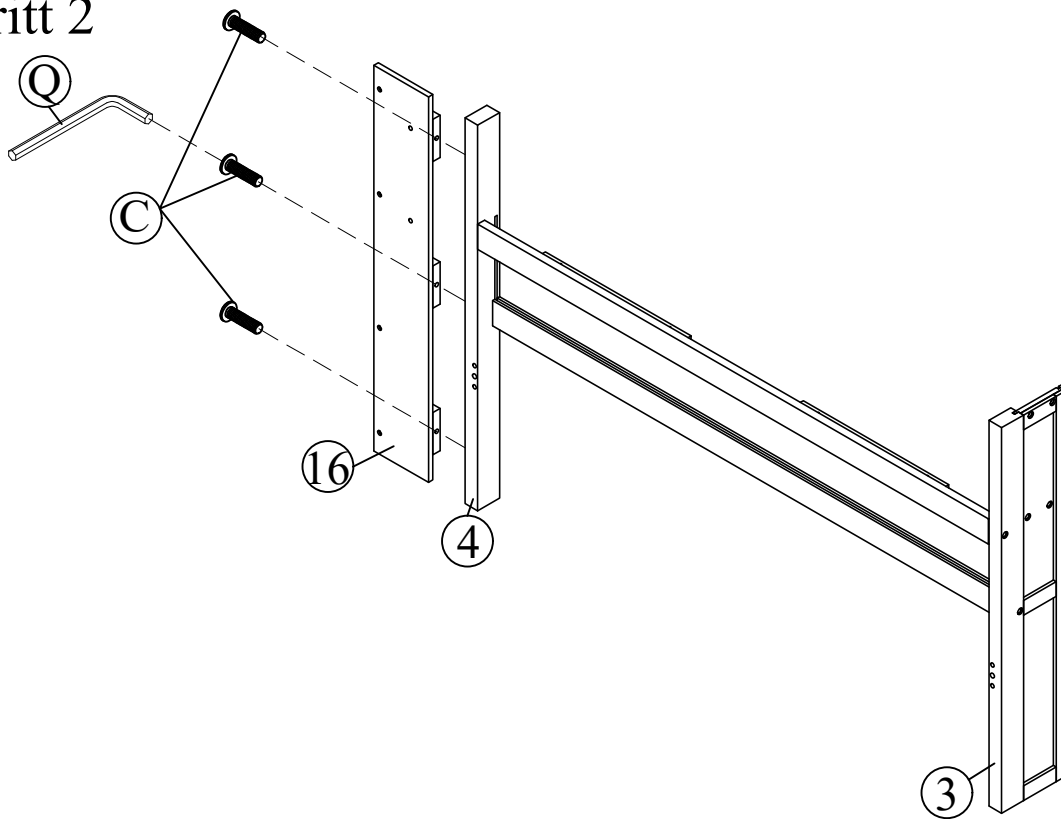
ANLEITUNG

Schritt 1



A	 Dowel Ø10*40mm	12PCS
E	 Bolzen 1/4"*70mm	8PCS
G	 Verbinderhülse 1/4"*13mm	4PCS
Q	 Inbusschlüssel 60*22*4mm	1PCS

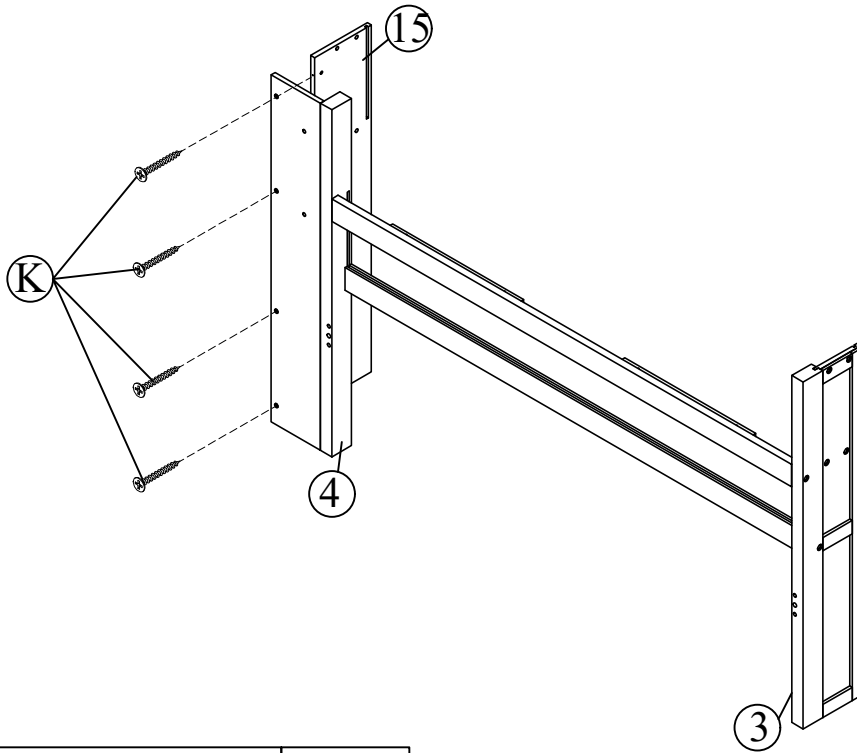
Schritt 2



C	 Bolzen 1/4"*40mm	3PCS	Q	 Inbusschlüssel 60*22*4mm	1PCS
---	--	------	---	---	------

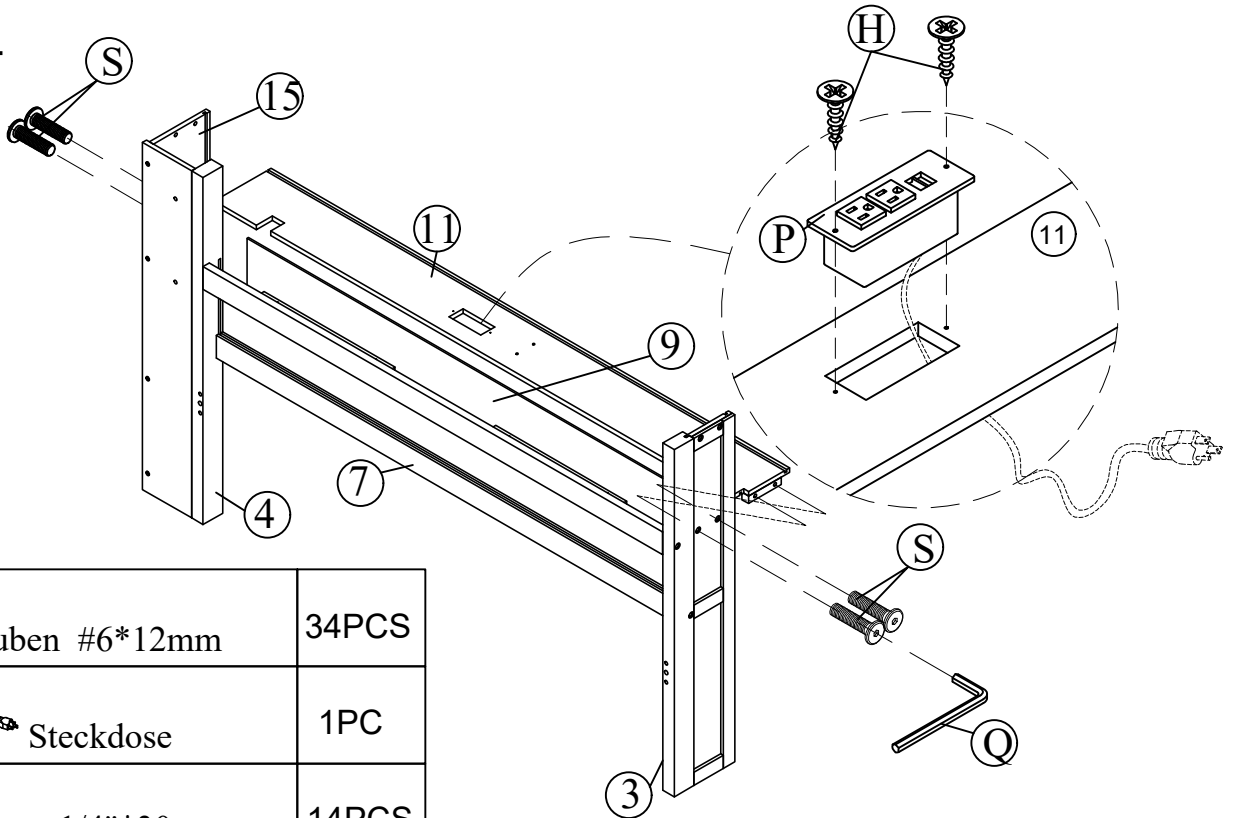
ANLEITUNG


Schritt 3




K	 Schrauben #8*40mm	4PCS
---	---	------

Schritt 4



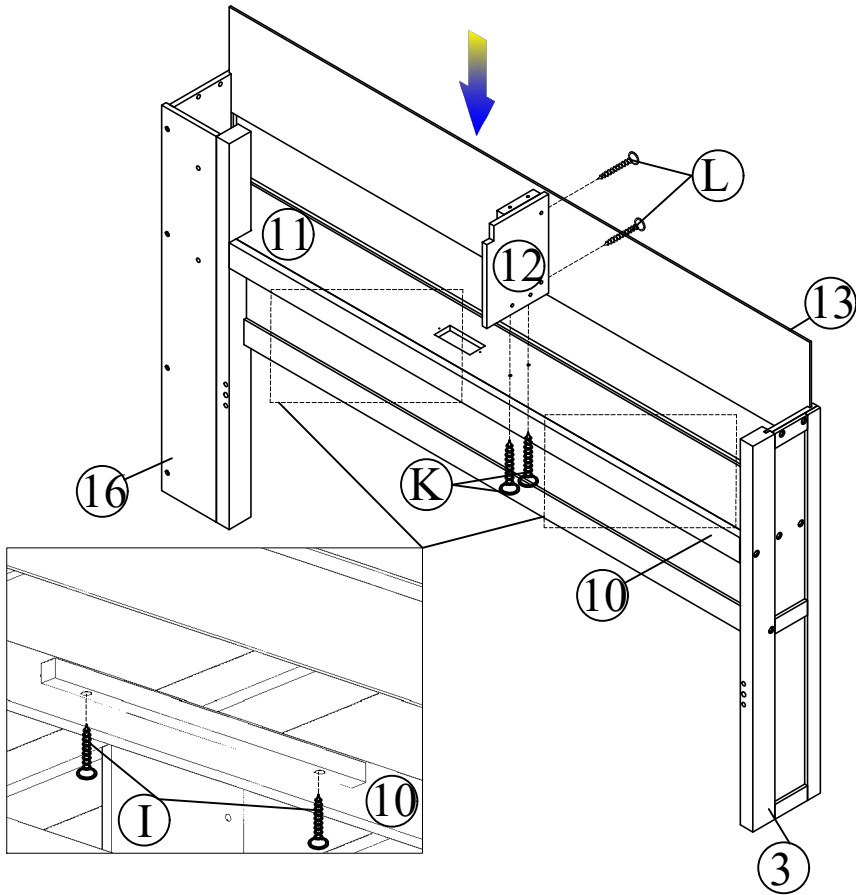
H	 Schrauben #6*12mm	34PCS
---	---	-------




P	 Steckdose	1PC
---	---	-----

S	 Bolzen 1/4"*30mm	14PCS
---	--	-------

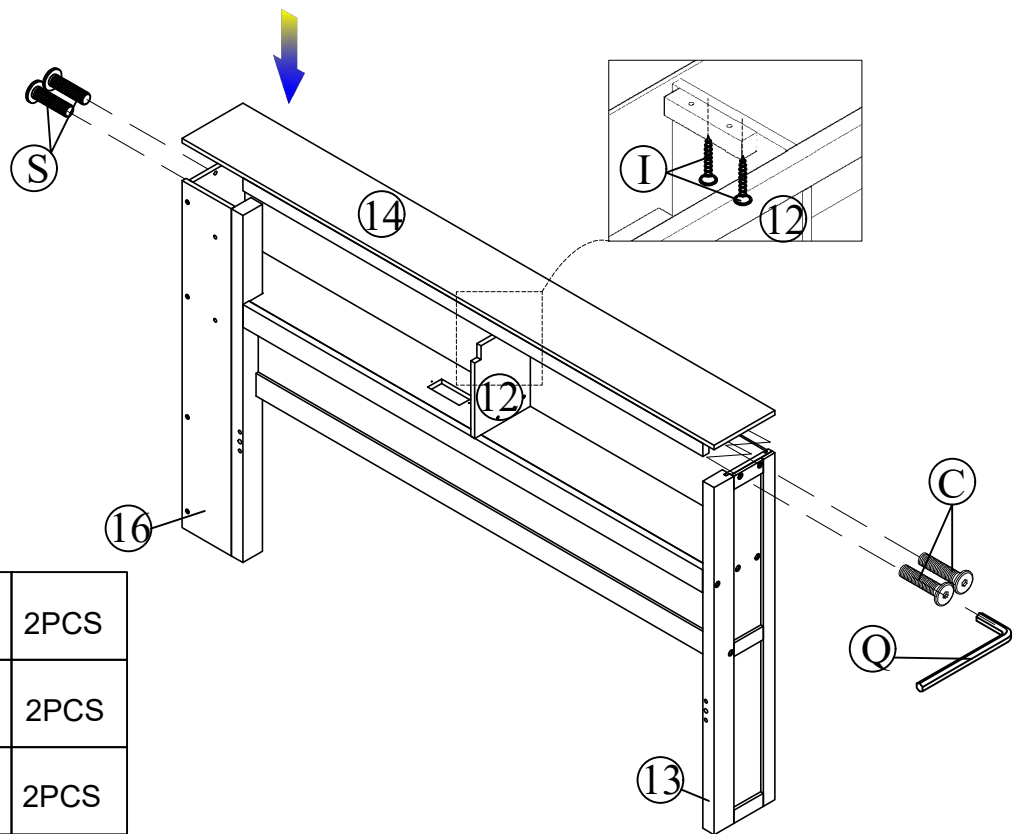
Q	 Inbusschlüssel 60*22*4mm	1PC
---	--	-----





ANLEITUNG



K	 Schrauben #8*40mm	2PCS
I	 Schrauben #8*25mm	4PCS
L	 Senkkopfschraube #8*40mm	2PCS

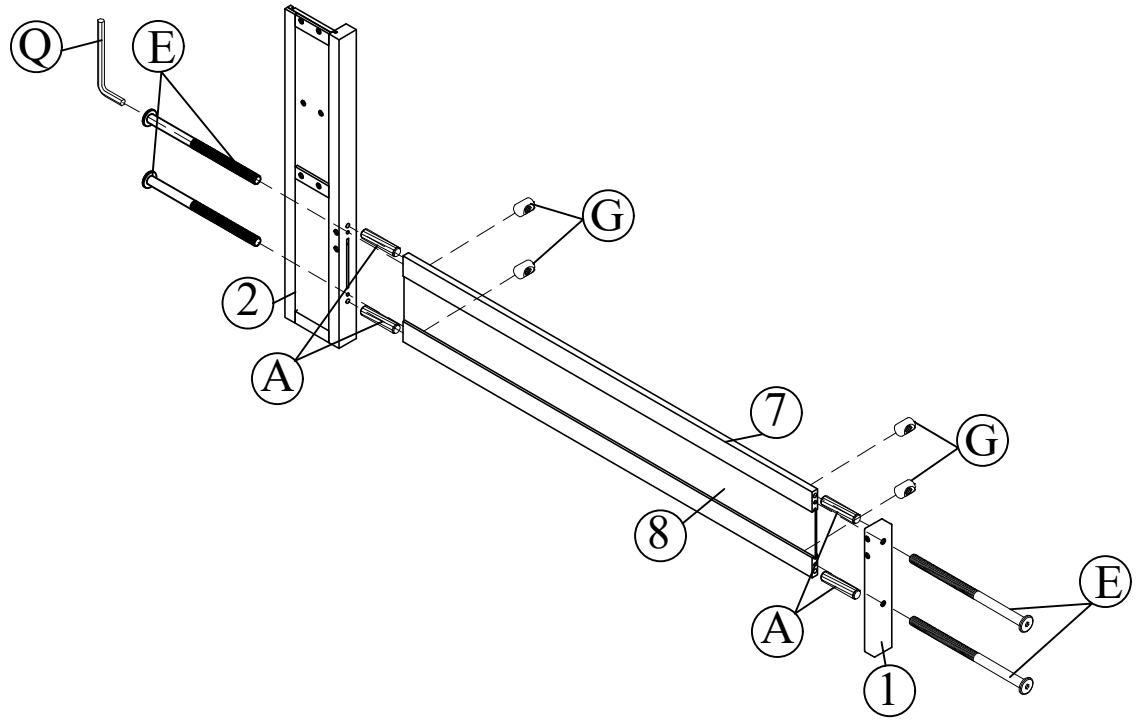
Schritt 6

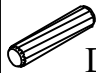





C	 Bolzen 1/4\"*40mm	2PCS
I	 Schrauben #8*25mm	2PCS
S	 Bolzen 1/4\"*30mm	2PCS
Q	 Inbusschlüssel 60*22*4mm	1PC

ANLEITUNG

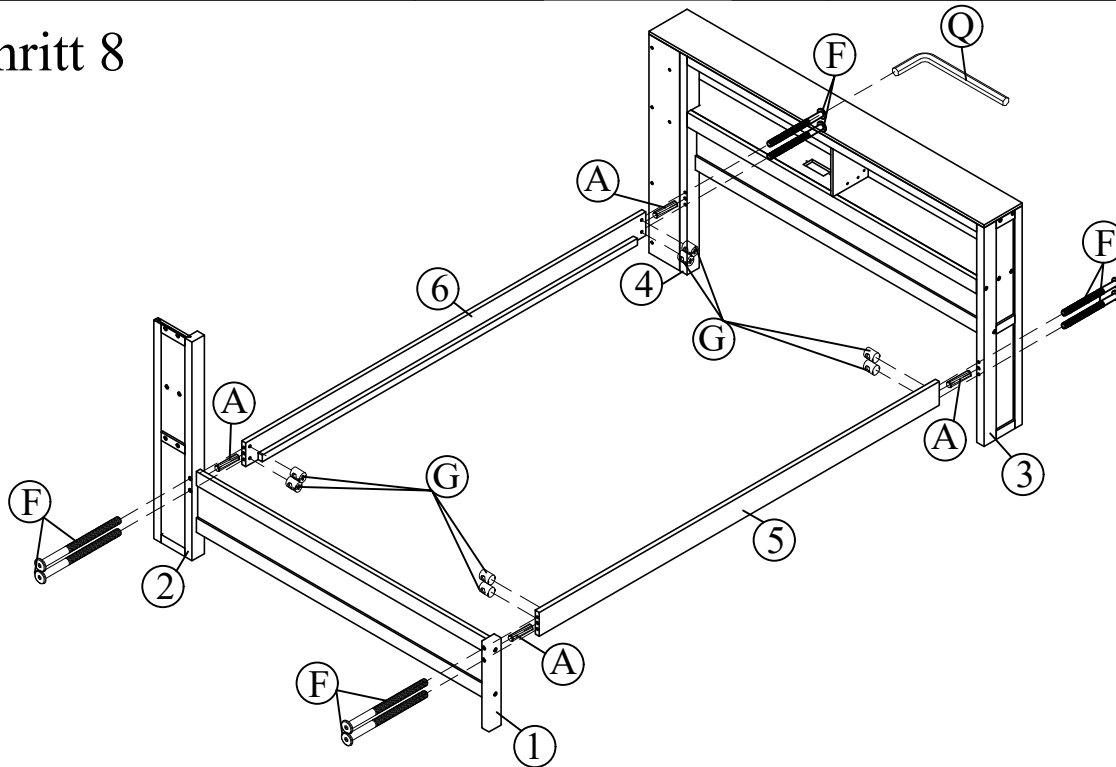
Schritt 7

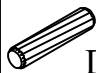





A	 Dowel Ø10*40mm	4PCS
E	 Bolzen 1/4"*70mm	4PCS

G	 Verbinderhülse 1/4"*13mm	4PCS
Q	 Inbusschlüssel 60*22*4mm	1PC

Schritt 8

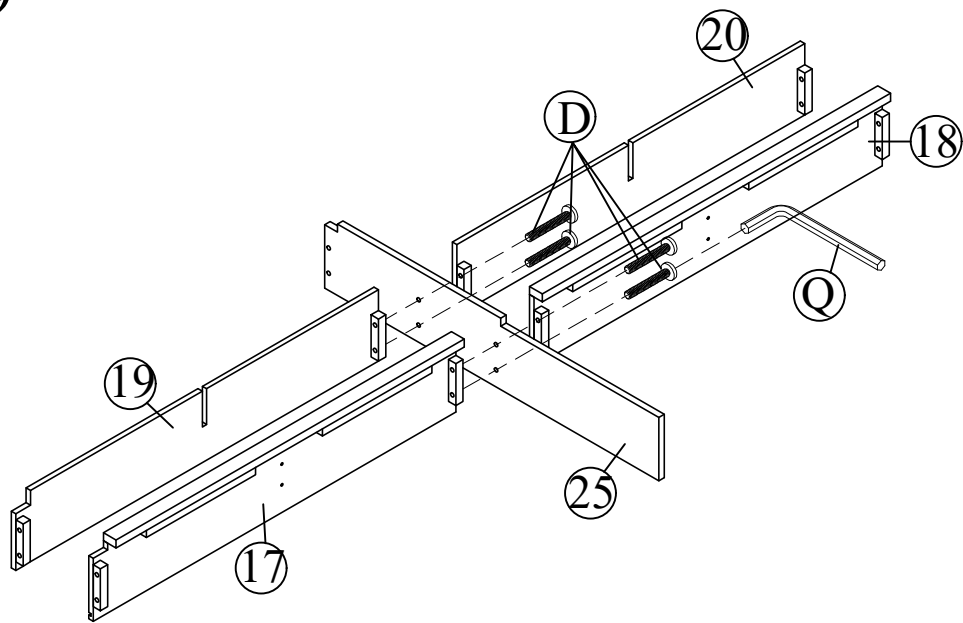


A	 Dowel Ø10*40mm	4PCS
F	 Bolzen 1/4"*100mm	8PCS

G	 Verbinderhülse 1/4"*13mm	8PCS
Q	 Inbusschlüssel 60*22*4mm	1PC

ANLEITUNG

Schritt 9



D



Bolzen 1/4"*50mm

4PCS

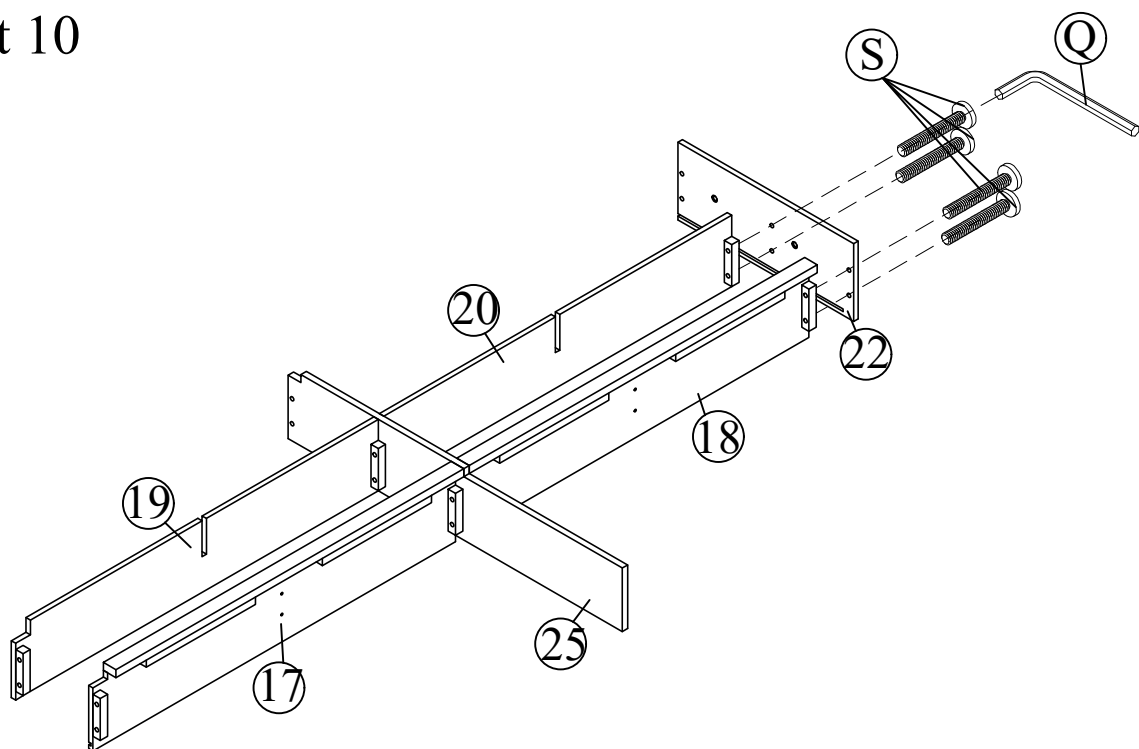
Q



Inbusschlüssel 60*22*4mm

1PC

Schritt 10



S



Bolzen 1/4"*30mm

4PCS

Q

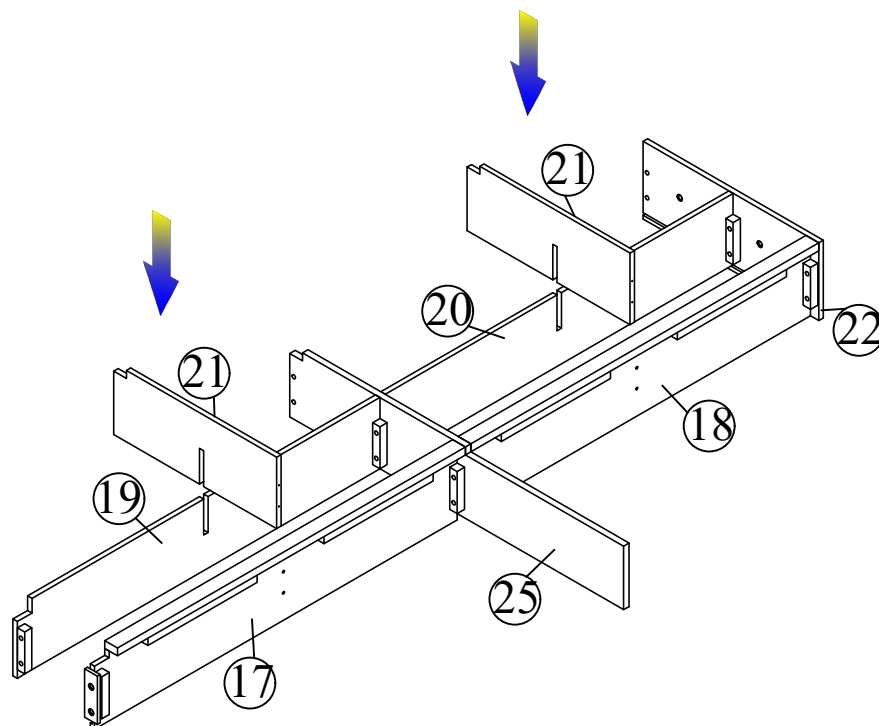


Inbusschlüssel 60*22*4mm

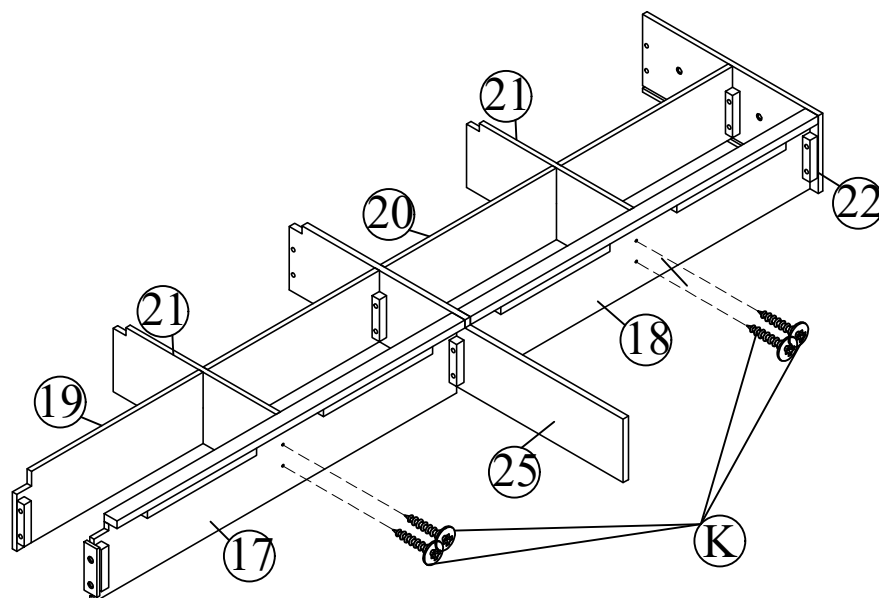
1PC

ANLEITUNG

Schritt 11



Schritt 12



K

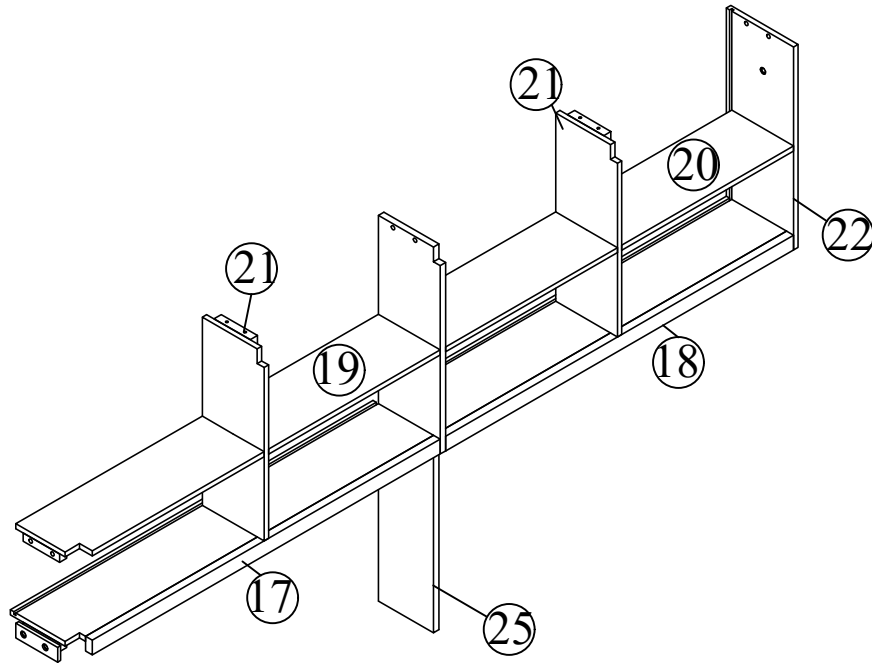


Schrauben #8*40mm

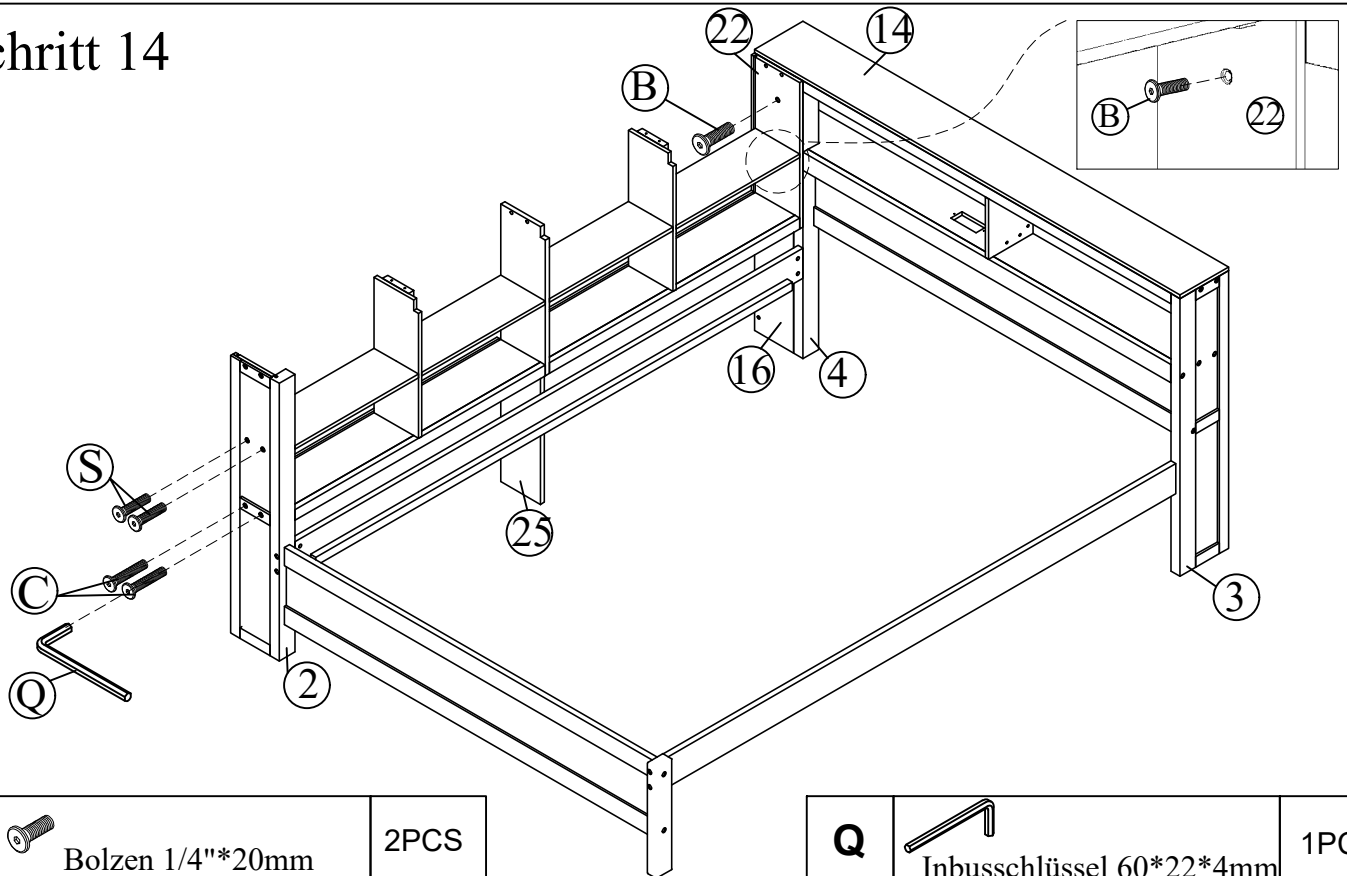
4PCS

ANLEITUNG

Schritt 13



Schritt 14

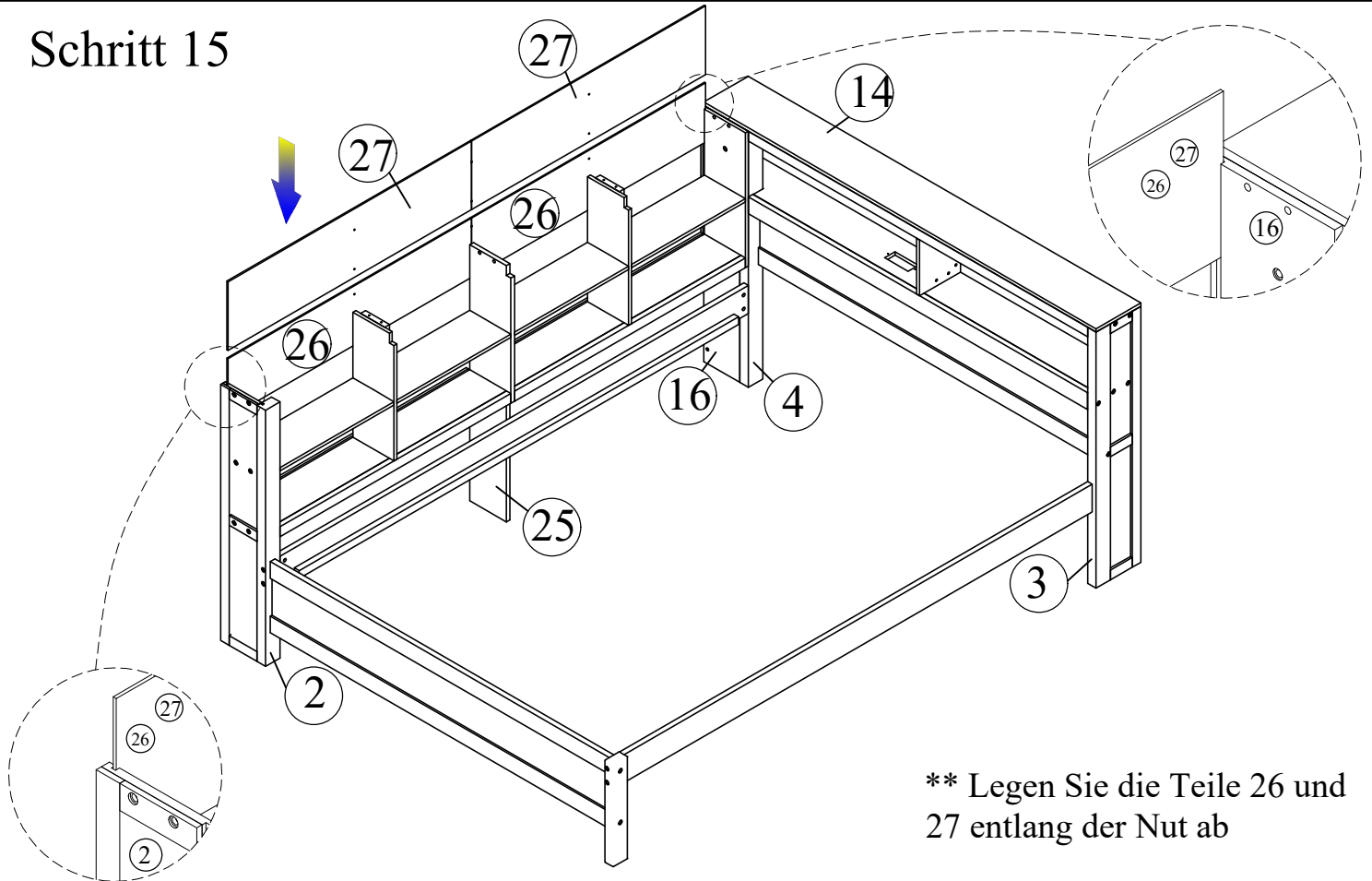


B	Bolzen 1/4"*20mm	2PCS
C	Bolzen 1/4"*40mm	2PCS

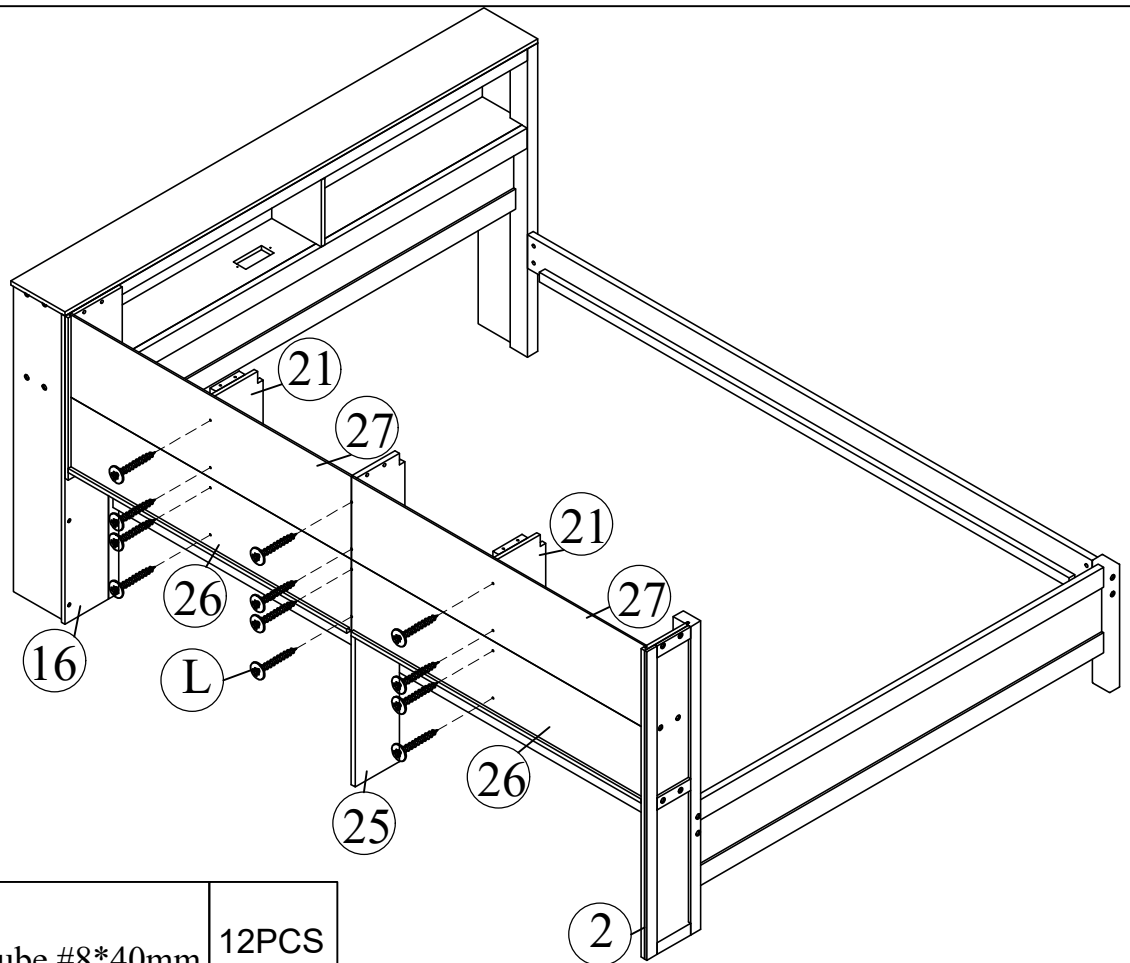
Q	Inbusschlüssel 60*22*4mm	1PC
S	Bolzen 1/4"*30mm	2PCS

ANLEITUNG

Schritt 15



Schritt 16



L

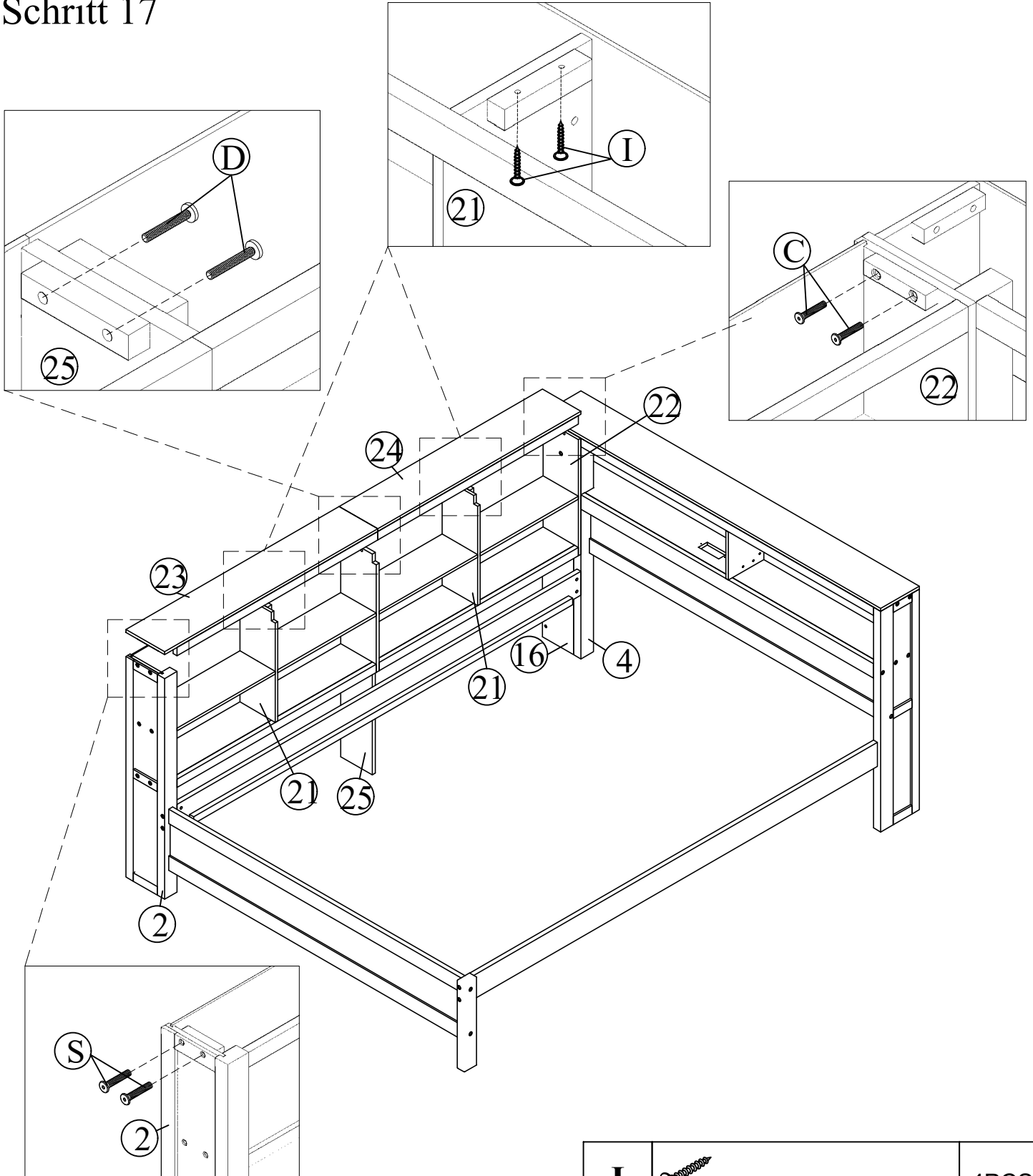



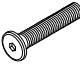
Senkkopfschraube #8*40mm




12PCS

ANLEITUNG

Schritt 17

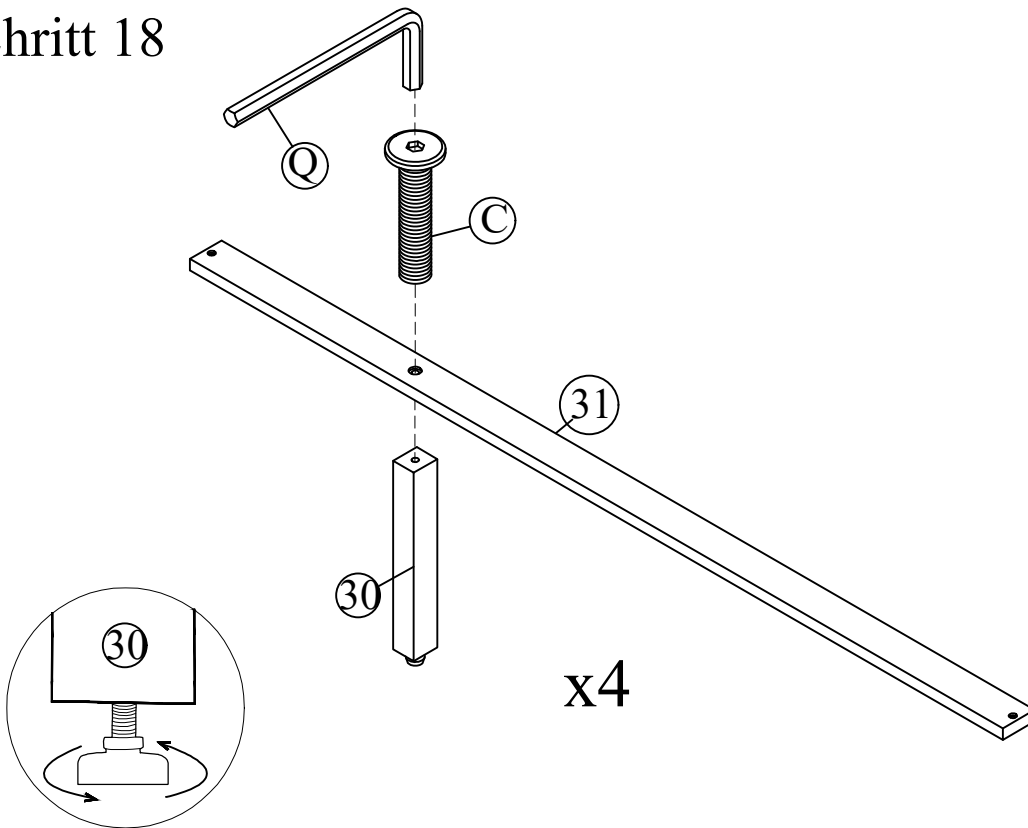


C		Bolzen 1/4"*40mm	2PCS
D		Bolzen 1/4"*50mm	2PCS

I		Schrauben #8*25mm	4PCS
S		Bolzen 1/4"*30mm	2PCS
Q		Inbusschlüssel 60*22*4mm	1PC

ANLEITUNG

Schritt 18

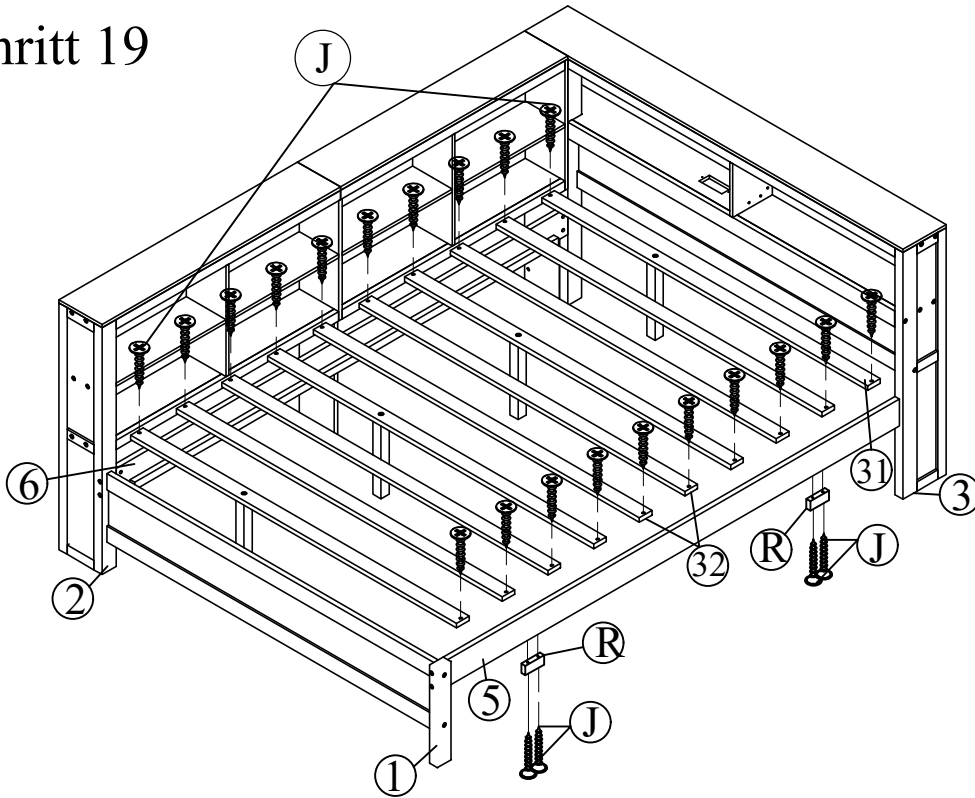


x4

C Bolzen 1/4"*40mm 4PCS

Q Inbusschlüssel 60*22*4mm 1PC

Schritt 19

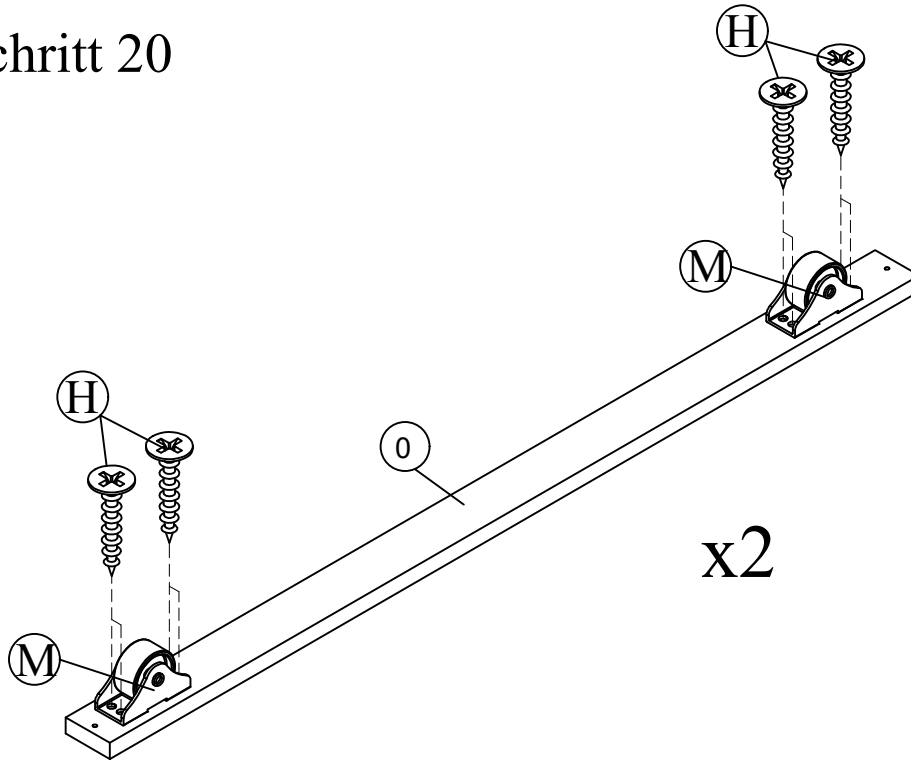


J Schrauben #8*35mm 24PCS

R Holzanschlag 2PCS

ANLEITUNG

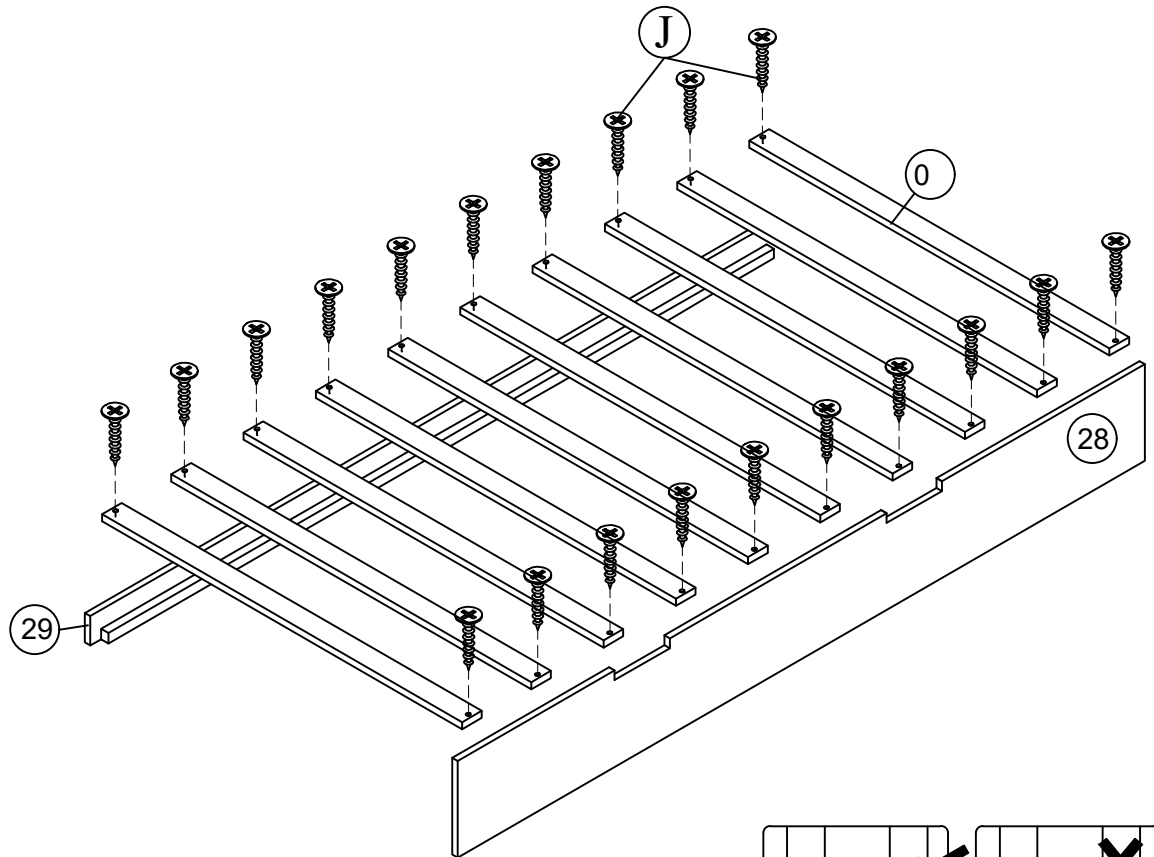
Schritt 20




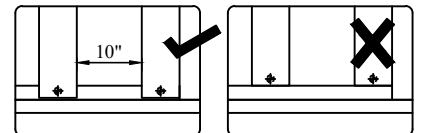
H  Schrauben #6*12mm 16PCS

M  Räder 4PCS

Schritt 21

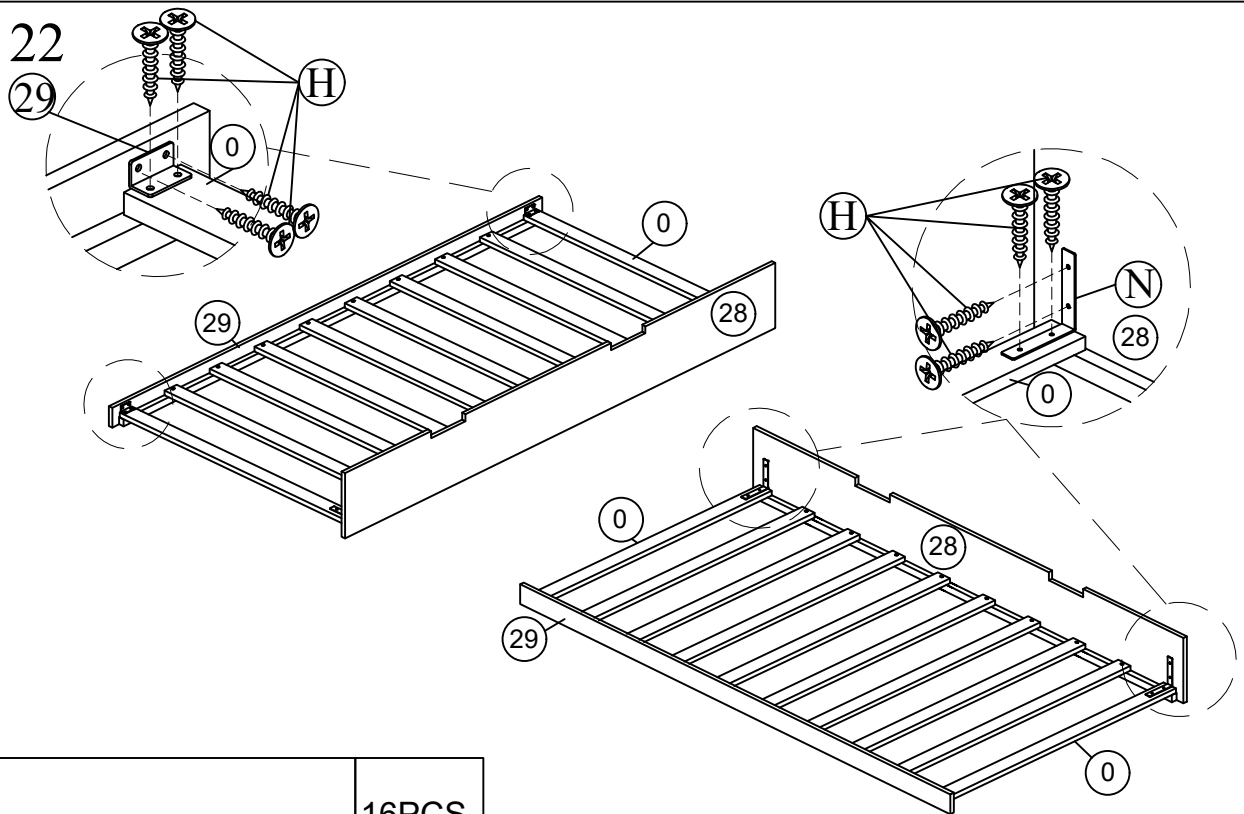




J  Schrauben #8*35mm 44PCS




ANLEITUNG

Schritt 22



H	 Schrauben #6*12mm	16PCS
O	 Basis L Klein	2PCS

N	 Basis L lang	2PCS
----------	--	------

ENDGÜLTIG:

