



Xiaomi Electric Scooter 4 Lite

Fahren mit Stil



ID: 46416, SKU: BHR7106DE

Mehr Leistung, mehr Geschwindigkeit

- Die maximale Leistung von 300W macht den E-Scooter leichter und komfortabler zu fahren
- Steigungswinkel bis zu 14%
- Höchstgeschwindigkeit bis zu 20km/h

Sicherheitsgarantien

- Aktualisierte Hardware (neues Klapp-Design) und Software, erfüllt die EN17128:2020 Vorschriften für ein sicheres Fahrgefühl

Tragbares Design

- Schlank und elegant, handlich und sicher
- In nur 3 Sekunden ausgeklappt und los geht's

Verbindet sich mit der Xiaomi Home App

- Überprüfe die Fahrgeschwindigkeit und die verbleibende Leistung in Echtzeit, indem du deinen E-Scooter über Bluetooth® mit deinem Smartphone verbindest

Duales Bremssystem

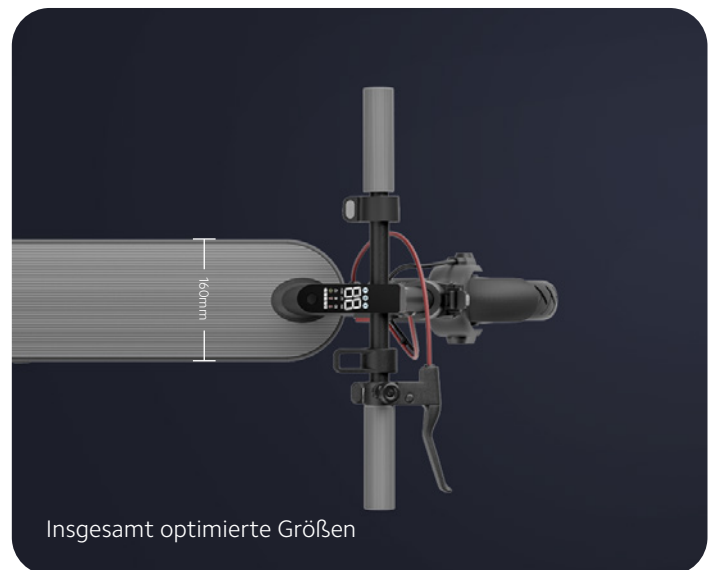
- Verbesserte, doppelt wirkende Scheibenbremse am Hinterrad zur Verstärkung der Bremswirkung; zusammen mit dem E-ABS-System am Vorderrad wird der Bremsweg deutlich verkürzt

Energierückgewinnung

- Das kinetische Energierückgewinnungssystem (KERS) nutzt kinetische Energie des E-Scooters beim Bremsvorgang für eine längere Laufzeit und höhere Reichweite

Luftbereifung

- 8,5" mit Luft befüllte Reifen dämpfen effektiv Stöße und verhindern gefährliches Rutschen





Xiaomi Electric Scooter 4 Lite

Dein Fahrstil? Elektrisierend.



ID: 46416, SKU: BHR7106DE

Mehr Leistung, mehr Geschwindigkeit

- Die maximale Leistung von 300W macht den E-Scooter leichter und komfortabler zu fahren
- Steigungswinkel bis zu 14%
- Höchstgeschwindigkeit bis zu 20km/h

Sicherheitsgarantien

- Aktualisierte Hardware (neues Klapp-Design) und Software, erfüllt die EN17128:2020 Vorschriften für ein sicheres Fahrgefühl

Tragbares Design

- Schlank und elegant, handlich und sicher
- In nur 3 Sekunden ausgeklappt und los geht's

Verbindet sich mit der Xiaomi Home App

- Überprüfe die Fahrgeschwindigkeit und die verbleibende Leistung in Echtzeit, indem du deinen E-Scooter über Bluetooth® mit deinem Smartphone verbindest

Duales Bremssystem

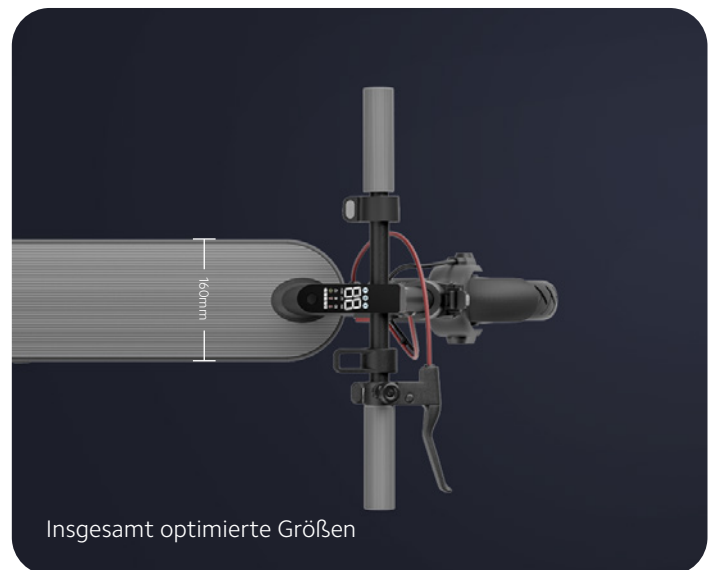
- Verbesserte, doppelt wirkende Scheibenbremse am Hinterrad zur Verstärkung der Bremswirkung; zusammen mit dem E-ABS-System am Vorderrad wird der Bremsweg deutlich verkürzt

Energierückgewinnung

- Das kinetische Energierückgewinnungssystem (KERS) nutzt kinetische Energie des E-Scooters beim Bremsvorgang für eine längere Laufzeit und höhere Reichweite

Luftbereifung

- 8,5" mit Luft befüllte Reifen dämpfen effektiv Stöße und verhindern gefährliches Rutschen



Technische Daten:

Nennleistung:	300W
Steigungswinkel:	bis zu 14%
Max. Geschwindigkeit:	20km/h
Reichweite:	bis zu 20km
Bereifung:	8,5" pneumatisch
Gewicht:	15,9kg
Abmessungen:	1110 x 490 x 1130mm
Akkuleistung:	5.200mAh 18V 94Wh
Bildschirm:	LED-Anzeige mit Geschwindigkeit/Akku/ Status/Modus
Kompatibel mit:	Android 4.3 oder iOS 9.0 und höher
Drahtlose Konnektivität:	Bluetooth® 4.1 BLE und höher
Verpackungsinhalt:	E-Scooter, Akkuladegerät, T-förmiger Inbusschlüssel, Verlängerungsstutzen, 5 x Schrauben, Benutzerhandbuch, Technische Daten, Wichtige Informationen

