

PRODUKTDATENBLATT

ENDURA FLOOD 100 W 4000 K DG

ENDURA FLOOD Cool White | Außenleuchten in 4000K



ANWENDUNGSGEBIETE

- Außenbereiche
- Ersatz für Fluter mit Halogenlampen
- Garagen
- Anstrahlung von Fassaden

PRODUKTVORTEILE

- Schnelle und einfache Montage dank flachem, kompaktem Design und geringem Gewicht
- Energieersparnis von bis zu 80 % verglichen mit Halogenlampen-Flutern
- Teilmattierte Abdeckung aus gehärtetem Glas, für eine gleichmäßige Beleuchtung

PRODUKTEIGENSCHAFTEN

- Sehr helle und funktionelle LED-Außenleuchten
- Symmetrischer Ausstrahlungswinkel: 110° x 110°
- Montagebügel mit Rotationsbereich von bis zu 180°
- Schutzart: IP65
- Umgebungstemperaturbereich bei Betrieb: -20...+45 °C
- Anschluss über Kabel (1 m), Verdrahtung erforderlich



TECHNISCHE DATEN

Elektrische Daten

Nennleistung	100,00 W
Betriebsart	Elektronisches Vorschaltgerät (EVG)
Nennspannung	220...240 V
Netzfrequenz	50/60 Hz

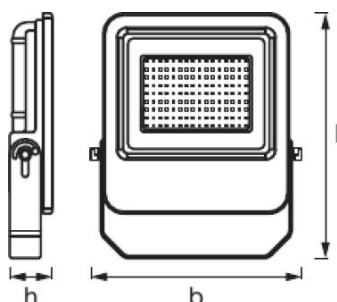
Photometrische Daten

Farbtemperatur	4000 K
Farbwiedergabeindex Ra	≥80
Lichtfarbe (Bezeichnung)	Cool White
Lichtstrom	8800 lm
Lichtausbeute	88 lm/W

Lichttechnische Daten

Ausstrahlungswinkel	120 °
----------------------------	-------

Abmessungen & Gewicht



Länge	356,0 mm
Breite	306,0 mm
Höhe	70,0 mm
Produktgewicht	3500,00 g
Kabellänge	1000 mm

Farben & Materialien

Gehäusematerial	Aluminium
Produktfarbe	Dunkelgrau
Gehäusefarbe	Dunkelgrau
Material Abdeckung	Glas

Temperaturen & Betriebsbedingungen

Umgebungstemperaturbereich	-20...+45 °C
----------------------------	--------------

Lebensdauer

Anzahl der Schaltzyklen	100000
Nennlebensdauer	25000 h

Zusätzliche Produktdaten

Montageart	Anbau
Montageort	Wand
Anmerkung zum Produkt	Verfügbar ab Juli 2019

Einsatzmöglichkeiten

Dimmbar	Nein
Anschlussart	Kabel, 3-polig
LED-Modul austauschbar	Nicht austauschbar

Zertifikate & Standards

Schutzklasse	I
Schutzart	IP65
Normen	CE/EAC/REACH/RoHS

VERPACKUNGSMITTEL

Produkt-Code	Verpackungseinheit (Stück pro Einheit)	Abmessungen (Länge x Breite x Höhe)	Gewicht brutto	Volumen
4058075206809	Faltschachtel 1	120 mm x 326 mm x 375 mm	3569,00 g	14.67 dm ³
4058075206816	Versandschachtel 2	340 mm x 255 mm x 395 mm	7596,00 g	34.25 dm ³

Die genannten Produktnummern beschreiben die kleinste bestellbare Mengeneinheit. Eine Versandeinheit kann mehrere Einzelprodukte beinhalten. Als Bestellmenge verwenden Sie bitte das Ein- oder Mehrfache einer Versandeinheit.

HAFTUNGSAUSSCHLUSS

Änderungen und Irrtümer vorbehalten. Vergewissern Sie sich, dass Sie immer den neuesten Stand verwenden.