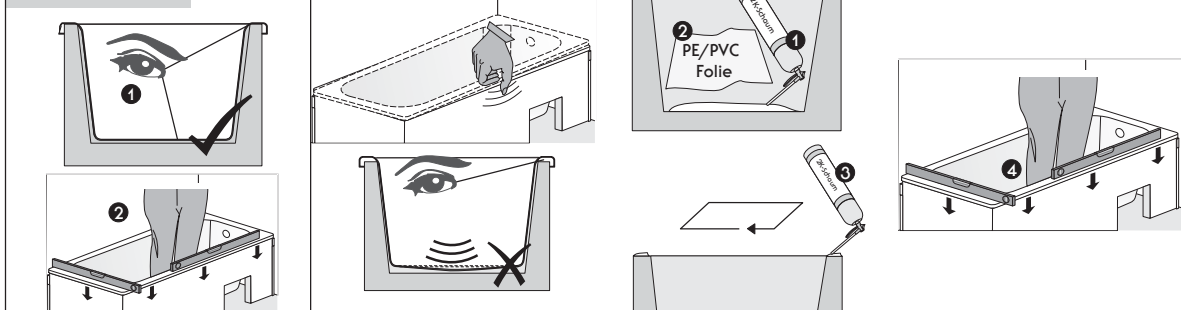
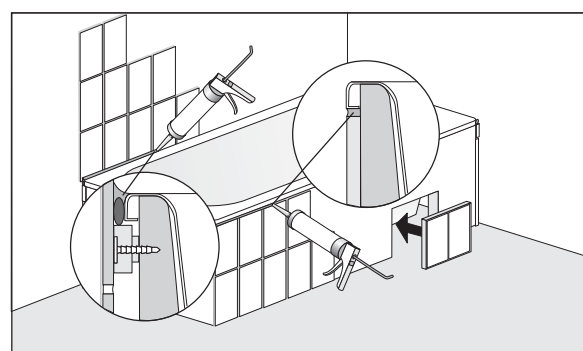
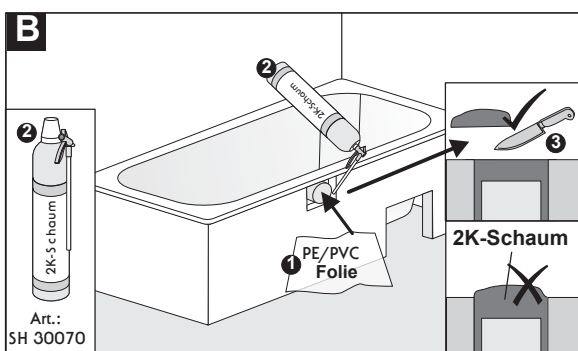
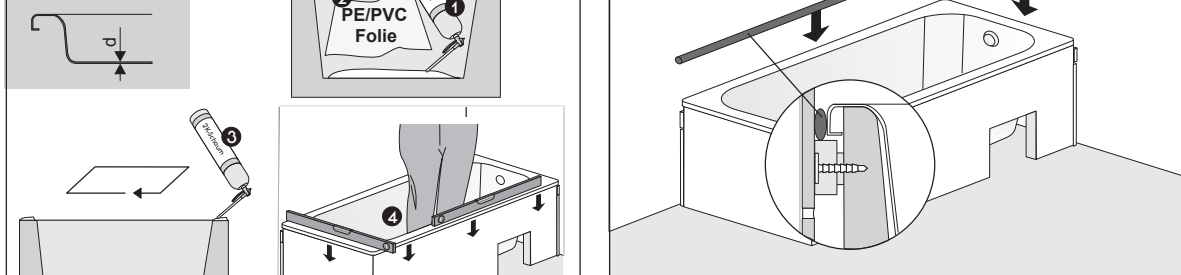


Steel d > 2,4 mm



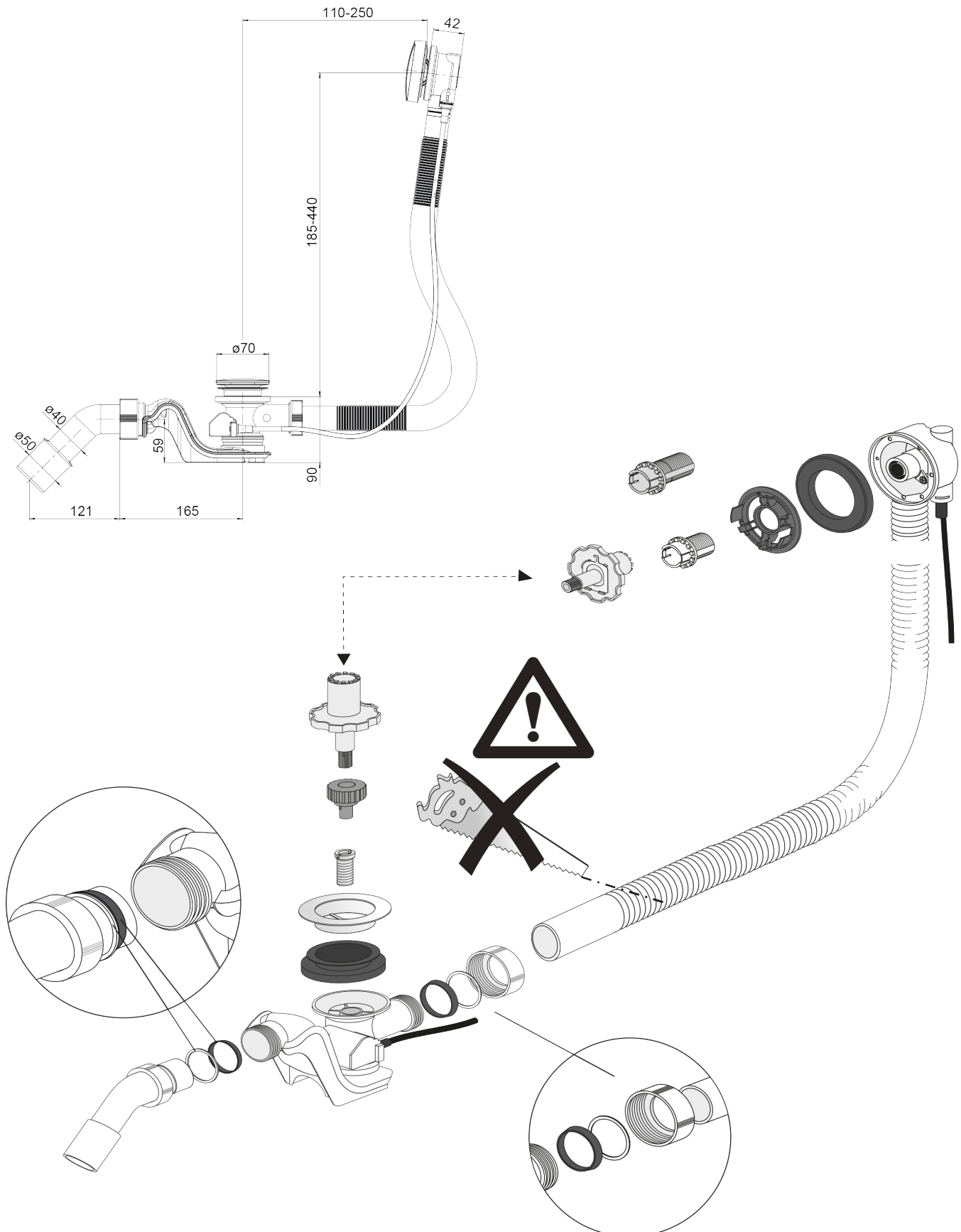
Acryl

Steel d < 2,4 mm



# Montageanleitung

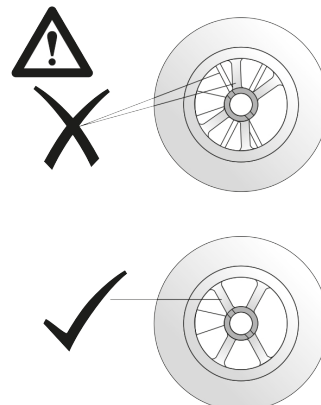
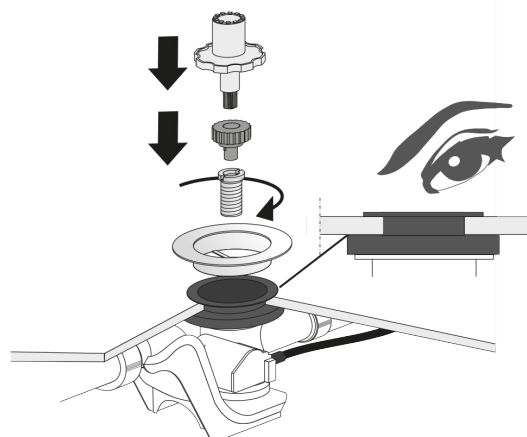
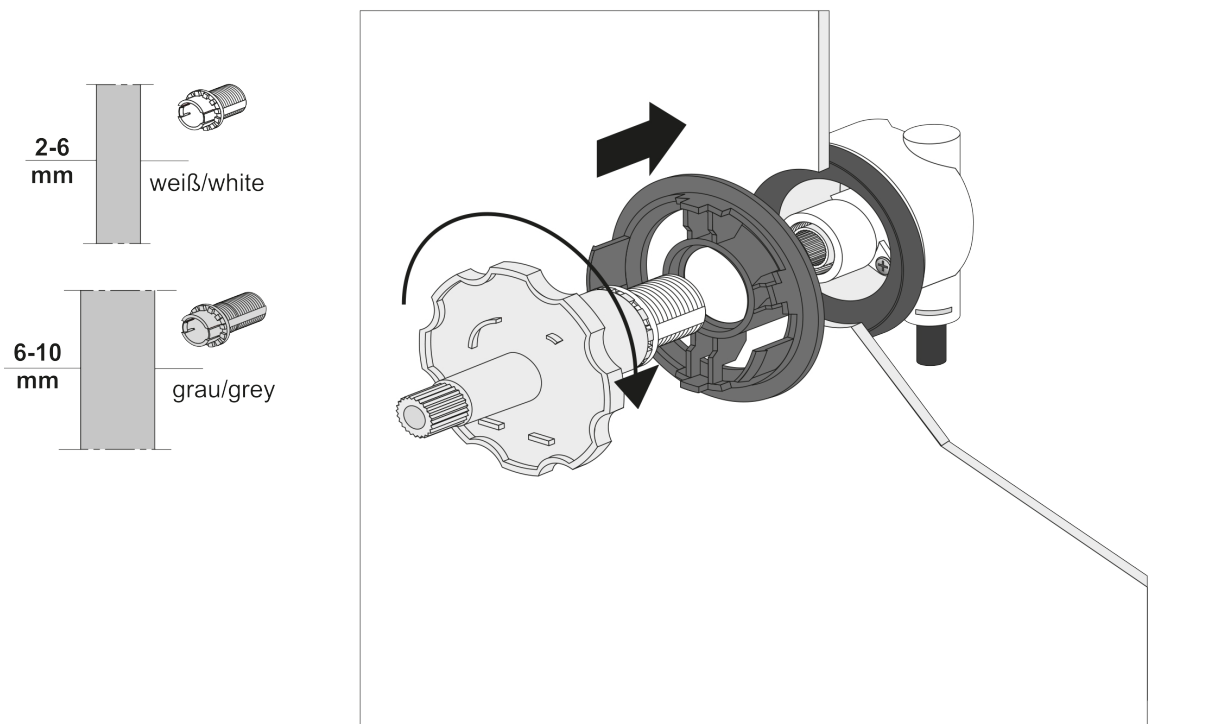
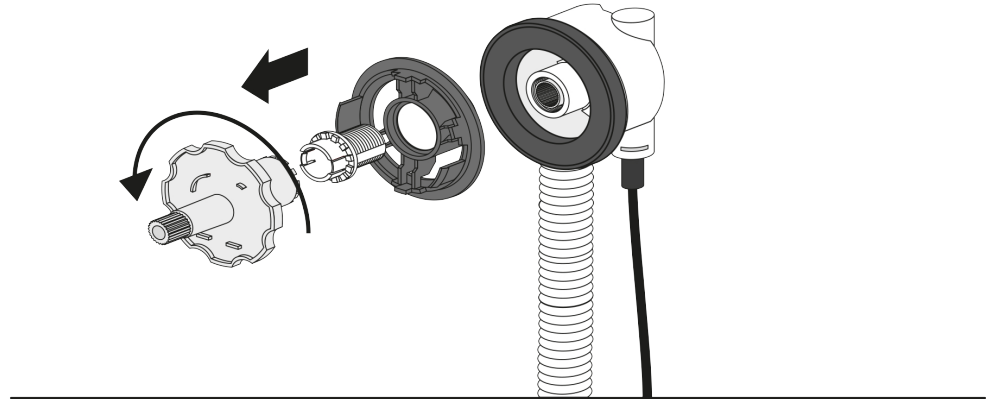
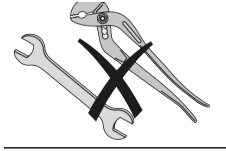
## Ab- und Überlaufgarnitur





# Montageanleitung

## Ab- und Überlaufgarnitur





# Montageanleitung

## Ab- und Überlaufgarnitur

