



MCombo®

BEDIENUNGSANLEITUNG
**SCHREIBTISCH AUS HOLZ
METALLGESTELL**

MCombo®



Mcombo.de

amazon










Amazon.de/mcombo

Pfillo GmbH, Kreuzweg 60, 47809 Krefeld, Germany
pfillo.de@gmail.com

PFILO GmbH: www.mcombo.de/pfillo.de@gmail.com

6090-2420

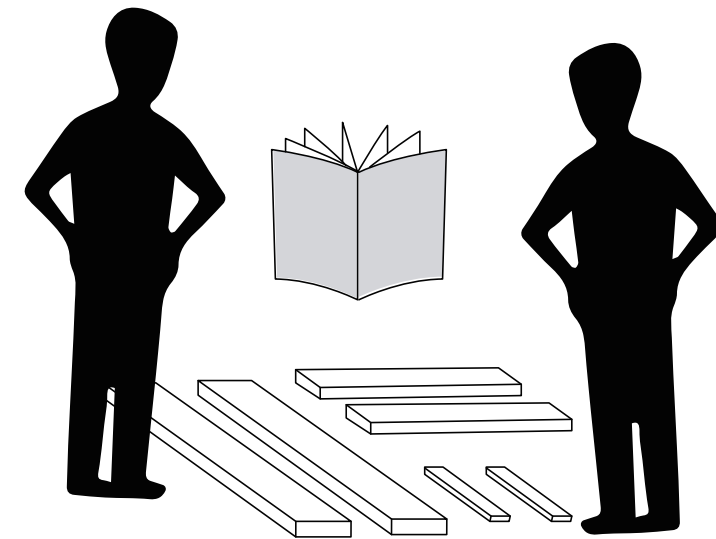
SICHERHEITSHINWEISE

-  Lesen und befolgen Sie die Informationen im Benutzerhandbuch.
-  Bitte halten Sie Kinder aus Sicherheitsgründen von kleinen Komponenten fern.
-  Das Produkt soll in einer trockenen Umgebung verwendet werden.
-  Bitte beachten Sie, dass Holz nicht kratzfest ist.
-  Wasserflecken und Flecken soll rechtzeitig gereinigt werden.
-  Platzieren Sie keine übergewichtigen Gegenstände.
-  Bitte behandeln Sie Holz und anderes Zubehör sachgemäß.

— HAFTUNGSAUSSCHLUSS —

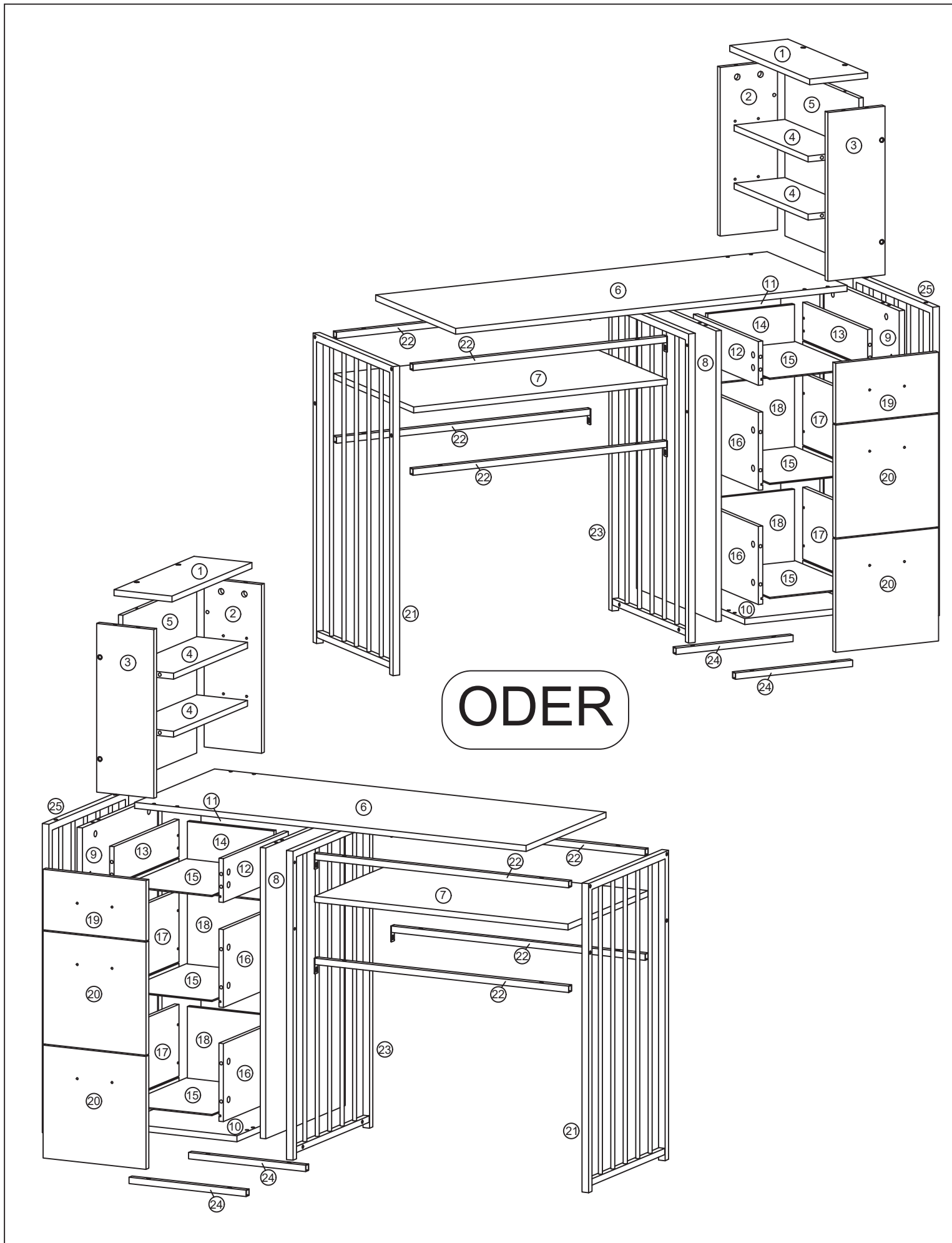
Wir bitten Sie, diese Anleitung vollständig zu lesen, bevor Sie den Artikel zusammenbauen und in Betrieb nehmen. Wir sind nicht und können nicht für Schäden oder Verletzungen verantwortlich gemacht werden, die durch unsachgemäße oder unsichere Verwendung des Artikels entstehen. Wir lehnen ausdrücklich die Verantwortung für Körperverletzungen oder Sachschäden ab, die bei einer Verwendung auftreten können, die nicht den geltenden Bundes-, Landes- oder lokalen Gesetzen oder Verordnungen entspricht. Bitte bewahren Sie dieses Handbuch für zukünftige Bezugnahme auf.

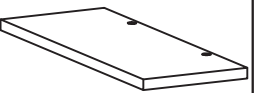
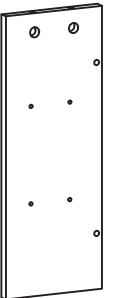
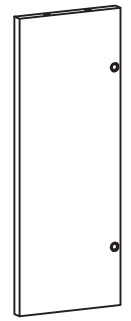
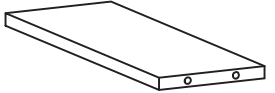
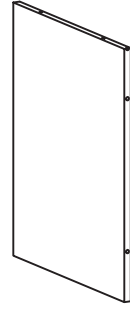



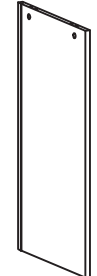
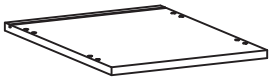
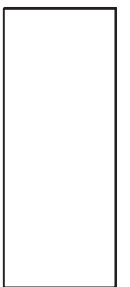


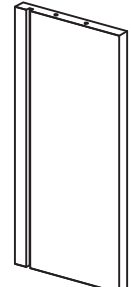

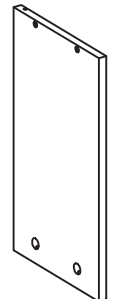
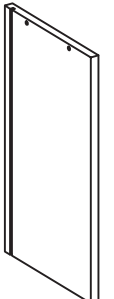
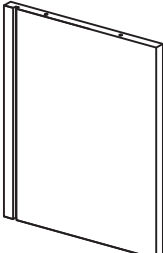
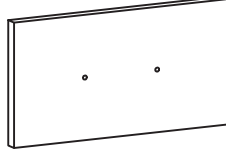
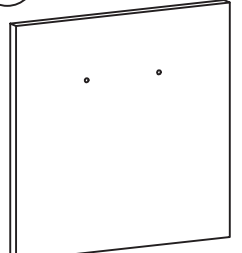
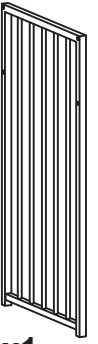

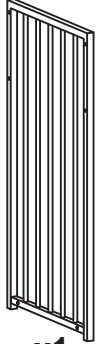

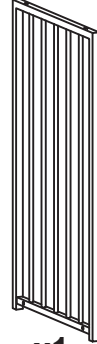
INSTALLATIONSVORBEREITUNG



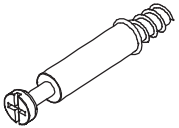



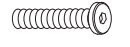
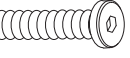
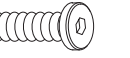



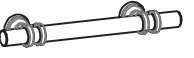
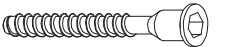

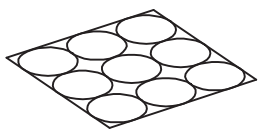
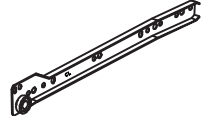
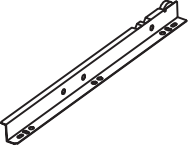
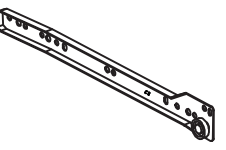
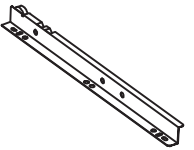

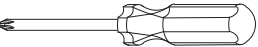
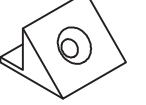
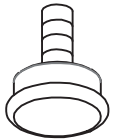
- Bitte bereiten Sie einen Teppich oder eine Matte vor, um Ihren Boden zu schützen. Sie müssen alle Zubehörteile auslegen.
- Bitte bereiten Sie ein Paar Handschuhe vor, um Kratzer durch scharfes Holzsägemehl zu vermeiden, das während der Installation auftreten kann.
- Bitte öffnen Sie alle Kartons, um zu überprüfen, ob das Zubehör vollständig und in gutem Zustand ist.
- Die Box enthält einige kleine Komponenten, bitte platzieren Sie sie vor der Installation richtig, um sie von Kindern fernzuhalten und die Sicherheit zu gewährleisten.
- Wenn Sie Elektrowerkzeuge verwenden müssen, um dieses Produkt zu installieren, stellen Sie bitte die Geschwindigkeit im Voraus auf niedrige Geschwindigkeit ein.
- Richten Sie bei der Installation bitte alle Löcher aus, bevor Sie alle Schrauben festziehen.

ZUBEHÖRTEILE



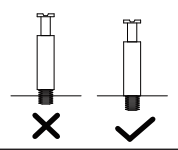
1  x1	2  x1	3  x1	4  x2	5  x1
6  x1	7  x1	8  x1	9  x1	10  x1
11  x1	12  x1	13  x1	14  x1	15  x3
16  x2	17  x2	18  x2	19  x1	20  x2
21  x1	22  x4	23  x1	24  x2	25  x1

SCHRAUBENGRUPPE

A  Ø6*35mm x28	B  Ø15*12mm x16	C  Ø15*10mm x12	D  Ø8*30mm x8	E  M6*35mm x8
F  M6*28mm x2	G  M6*25mm x12	H  M6*12mm x4	I  4*35mm x12	J  3.5*14mm x28
K  x3	L  Ø7*40mm x14	M  M4*22mm x6	N  Ø22mm x18	CL  x3
DL  x3	CR  x3	DR  x3	S  x1	T  x1
U  14*14*9mm x4	V  x6			

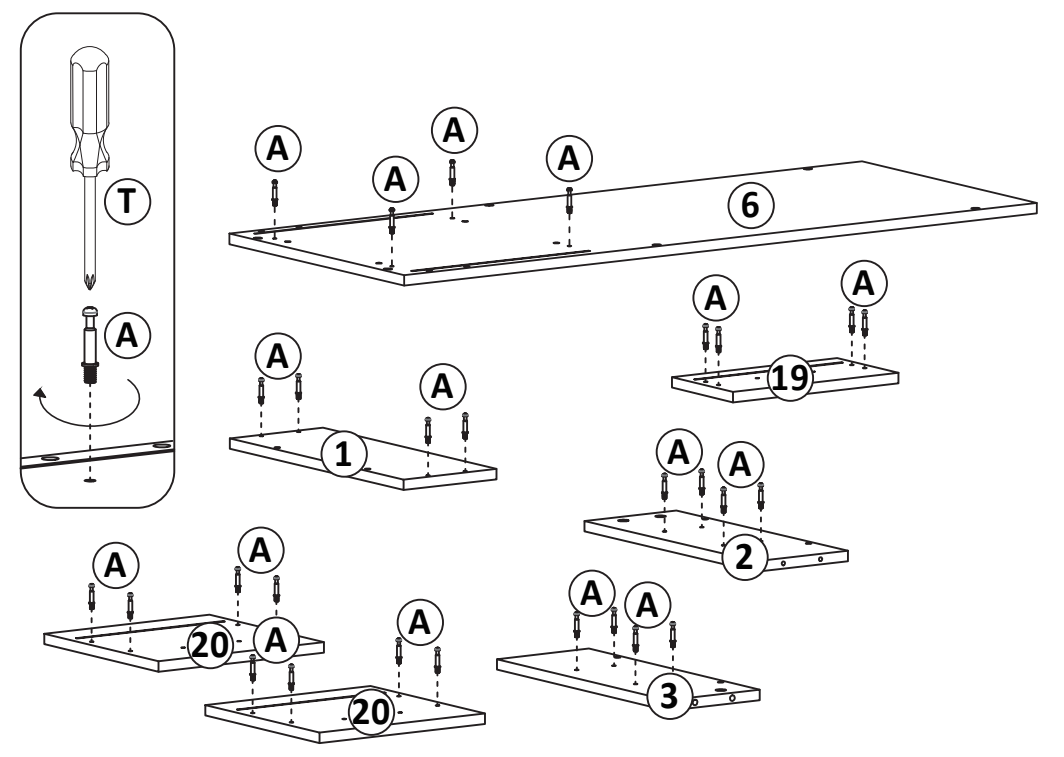
INSTALLATIONSANLEITUNG

Schritt 1



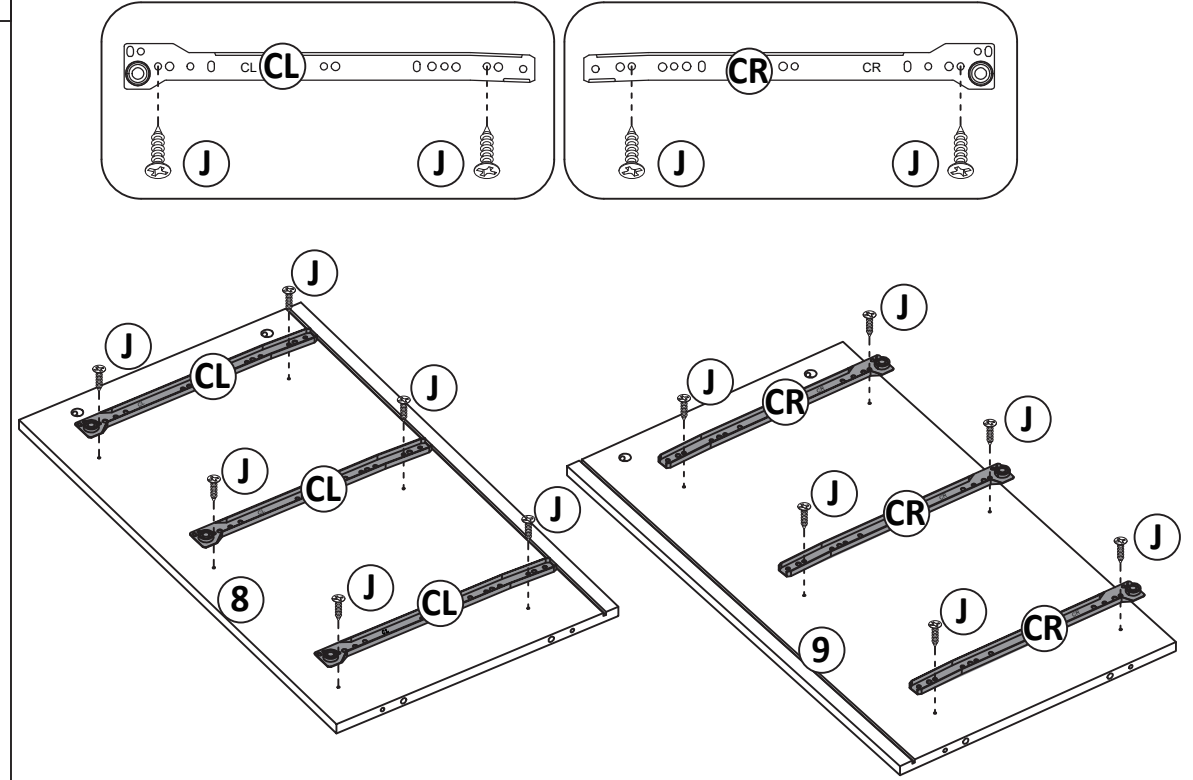
! #A müssen vollständig verschraubt werden.

① X 1
② X 1
③ X 1
⑥ X 1
⑱ X 1
⑳ X 2
A X 28



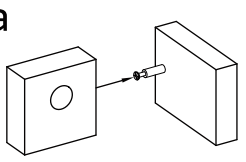
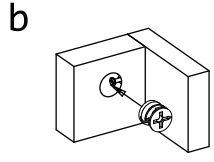
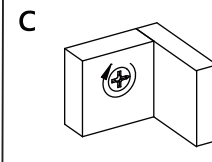
Schritt 2





⑧ X 1
⑨ X 1
J X 12
CL X 3
CR X 3



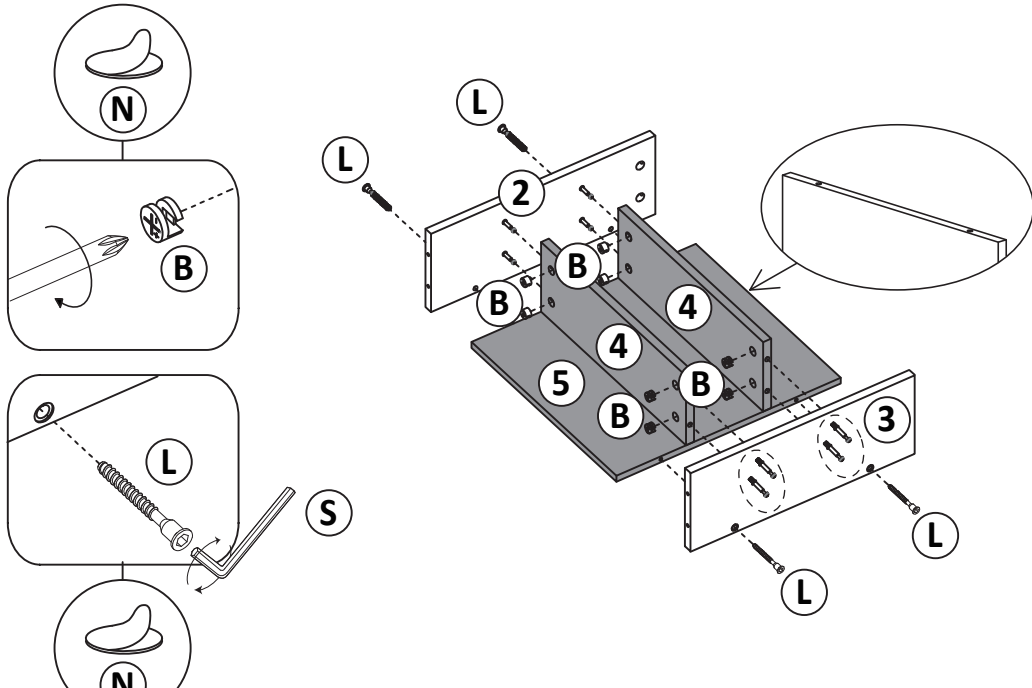
INSTALLATIONSANLEITUNG

Schritt 3

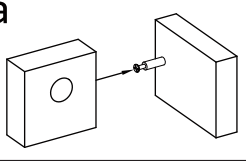
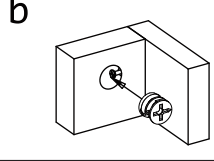
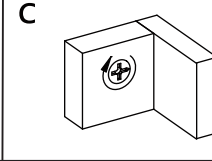
a  b  c 





	$\phi 15 \times 12 \text{mm}$	$\phi 15 \times 10 \text{mm}$
		

② X 1
 ③ X 1
 ④ X 2
 ⑤ X 1
 B X 8
 L X 4
 N X 12

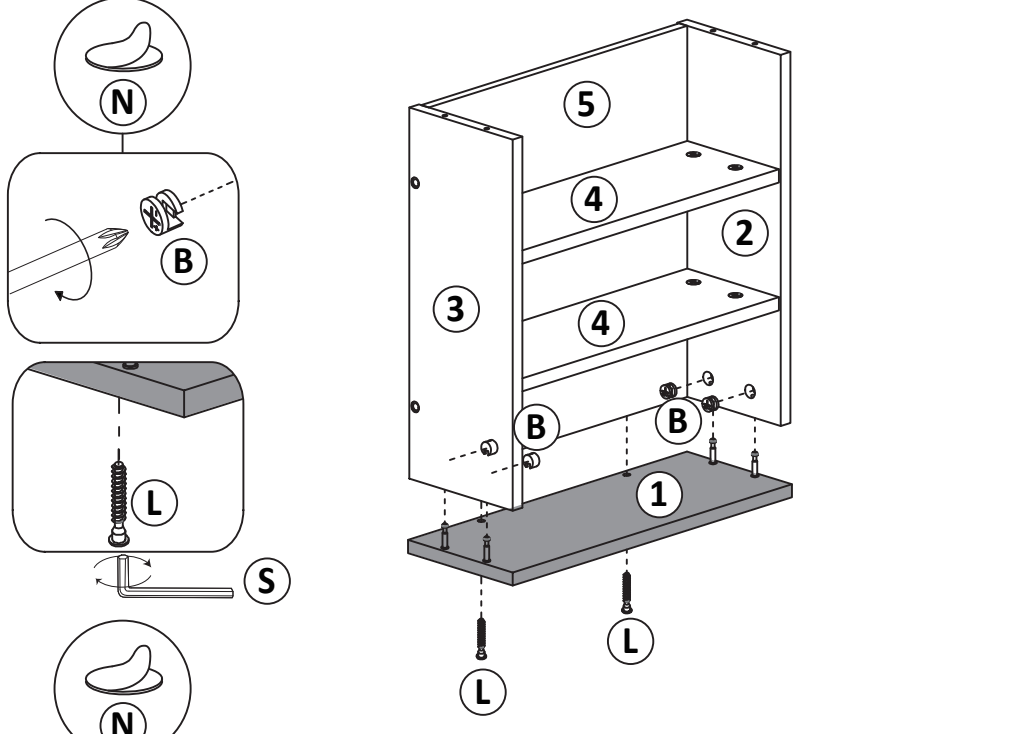


Schritt 4

a  b  c 

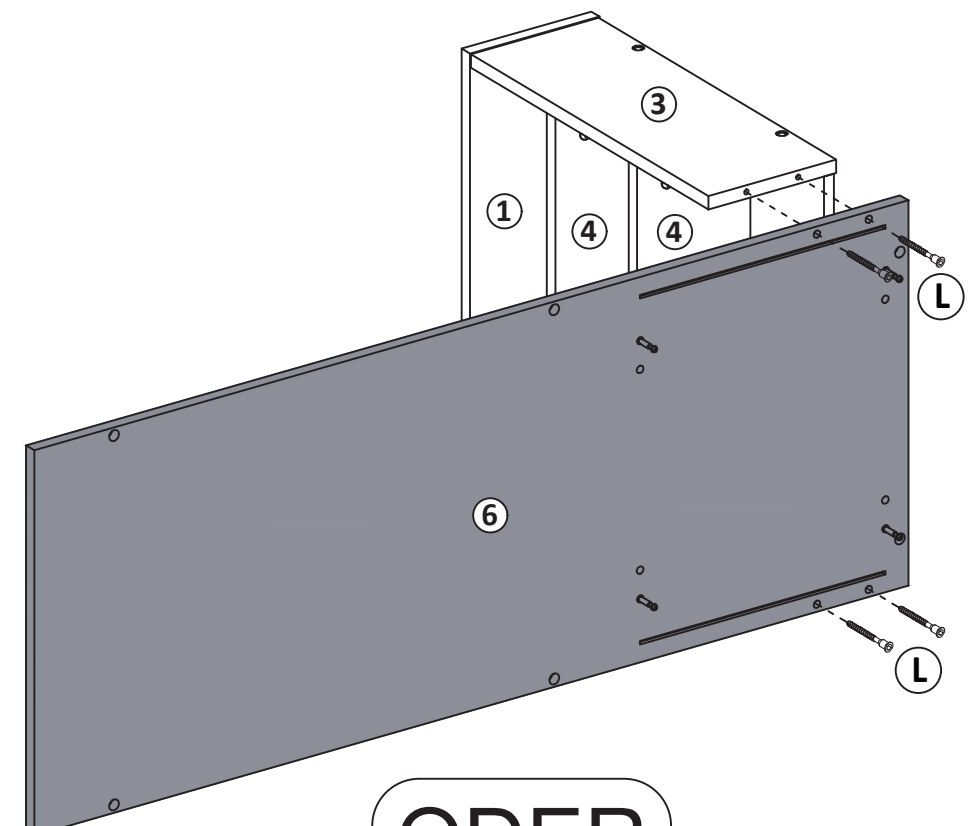
	$\phi 15 \times 12 \text{mm}$	$\phi 15 \times 10 \text{mm}$
		

① X 1
 B X 4
 L X 2
 N X 6



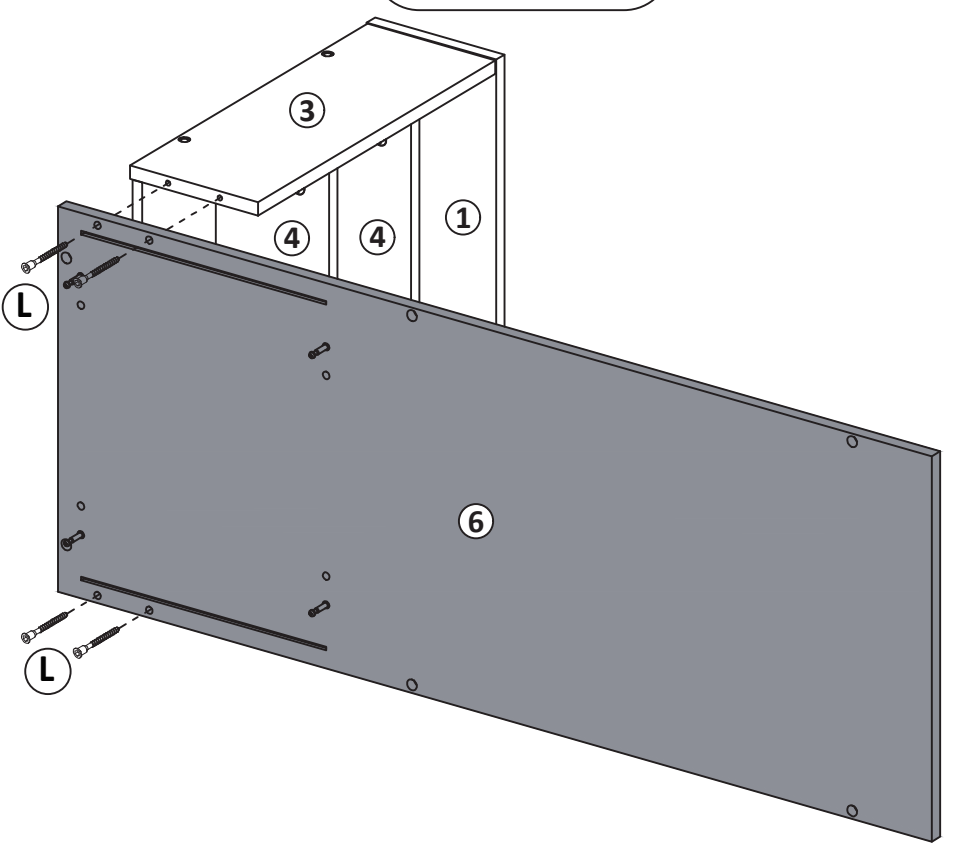
INSTALLATIONSANLEITUNG

Schritt 5



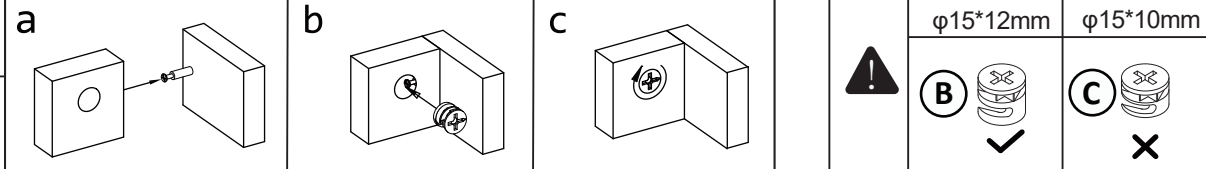
⑥ X 1
 L X 4

ODER

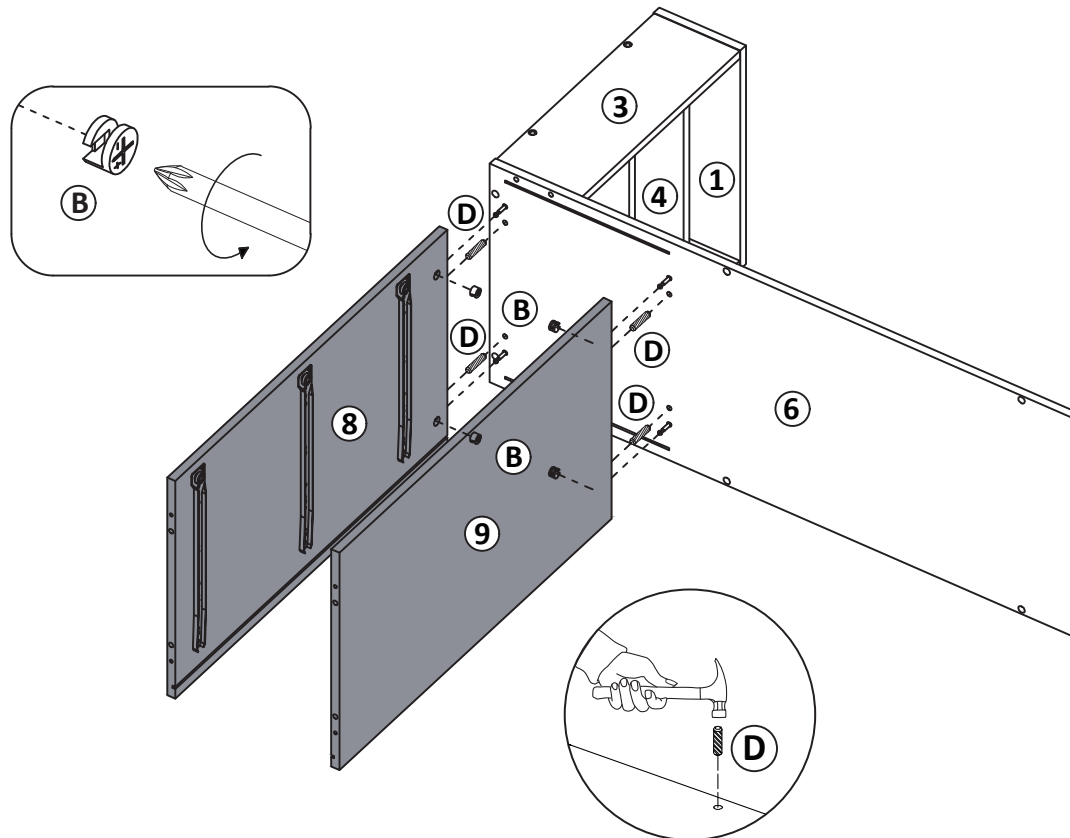
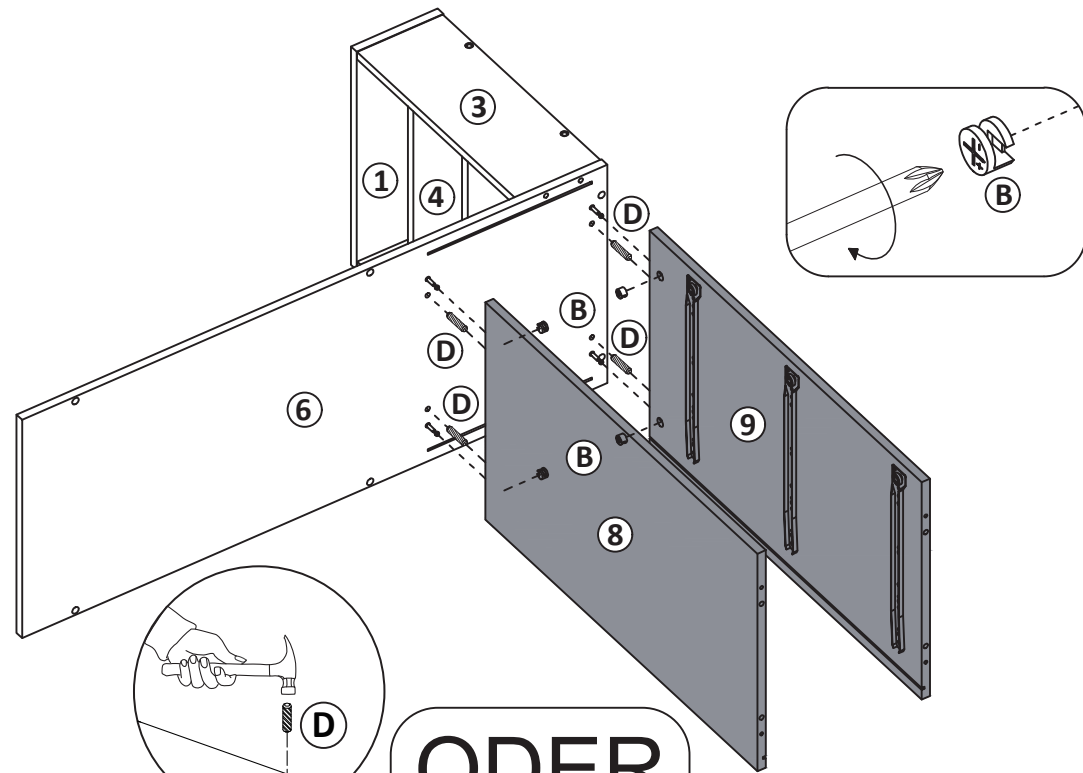


INSTALLATIONSANLEITUNG

Schritt 6



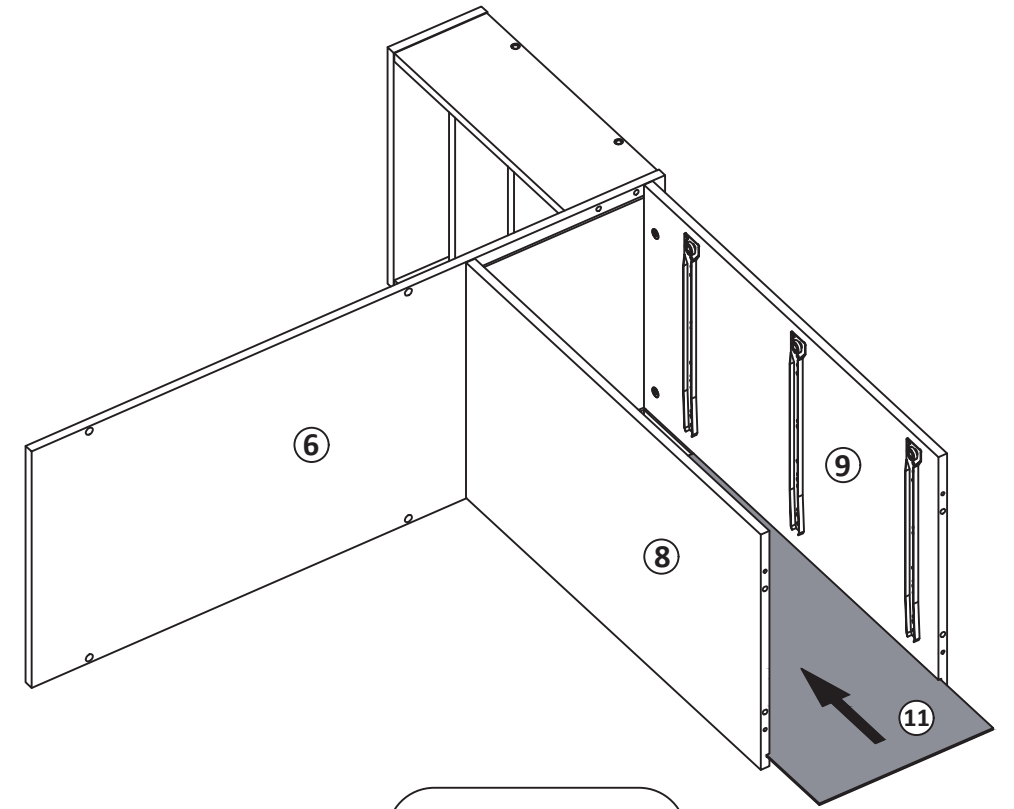
- ⑧ X 1
- ⑨ X 1
- Ⓑ X 4
- Ⓓ X 4



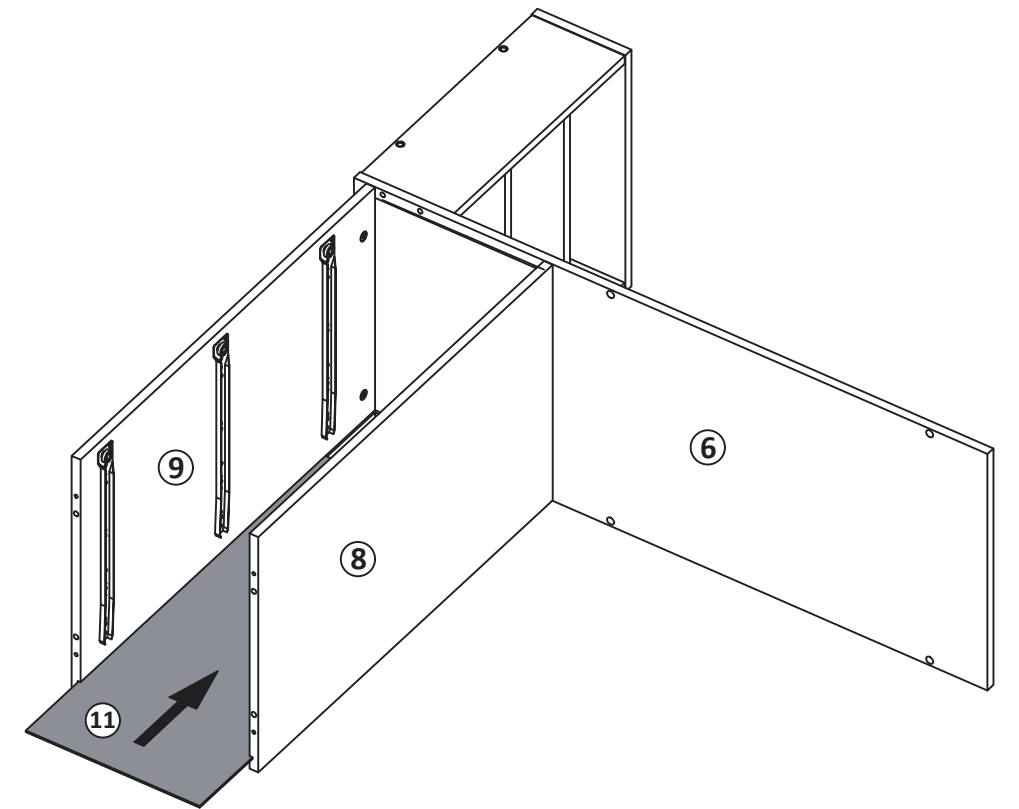
INSTALLATIONSANLEITUNG

Schritt 7

- ⑪ X 1



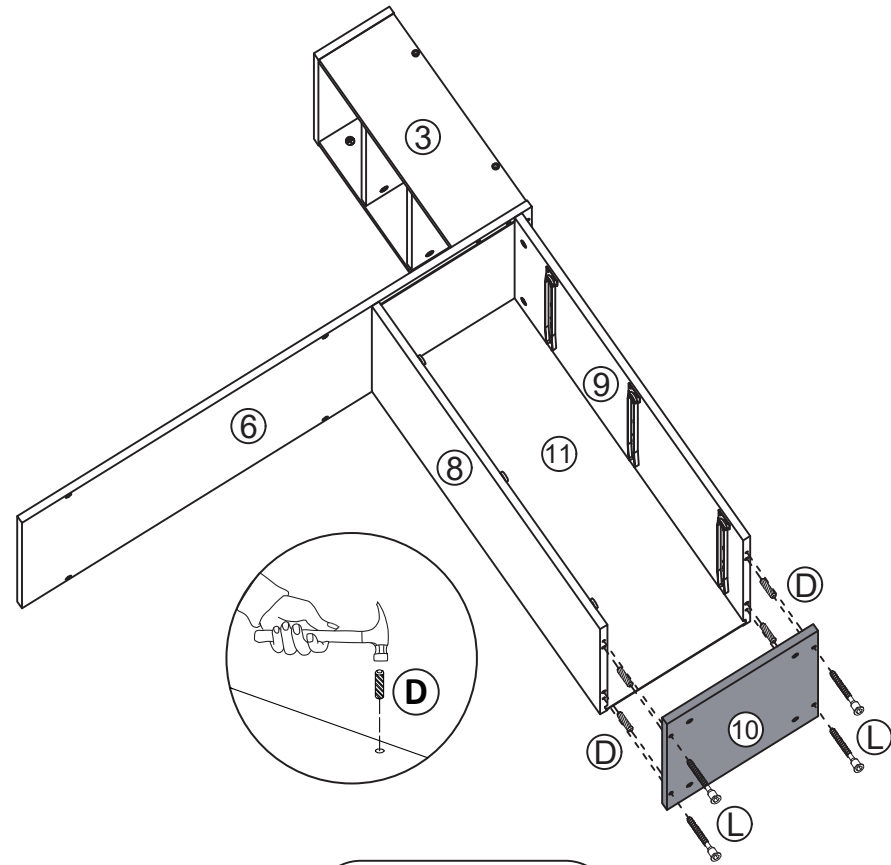
ODER



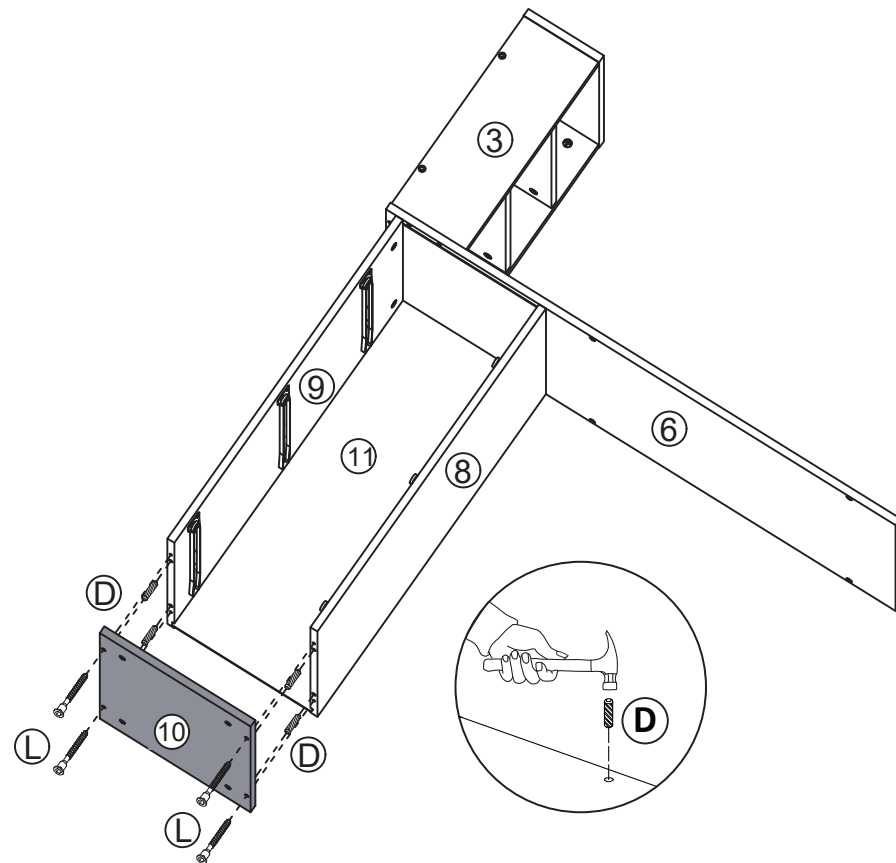
INSTALLATIONSANLEITUNG

Schritt 8

- ⑩ X 1
- ⓓ X 4
- Ⓛ X 4



ODER



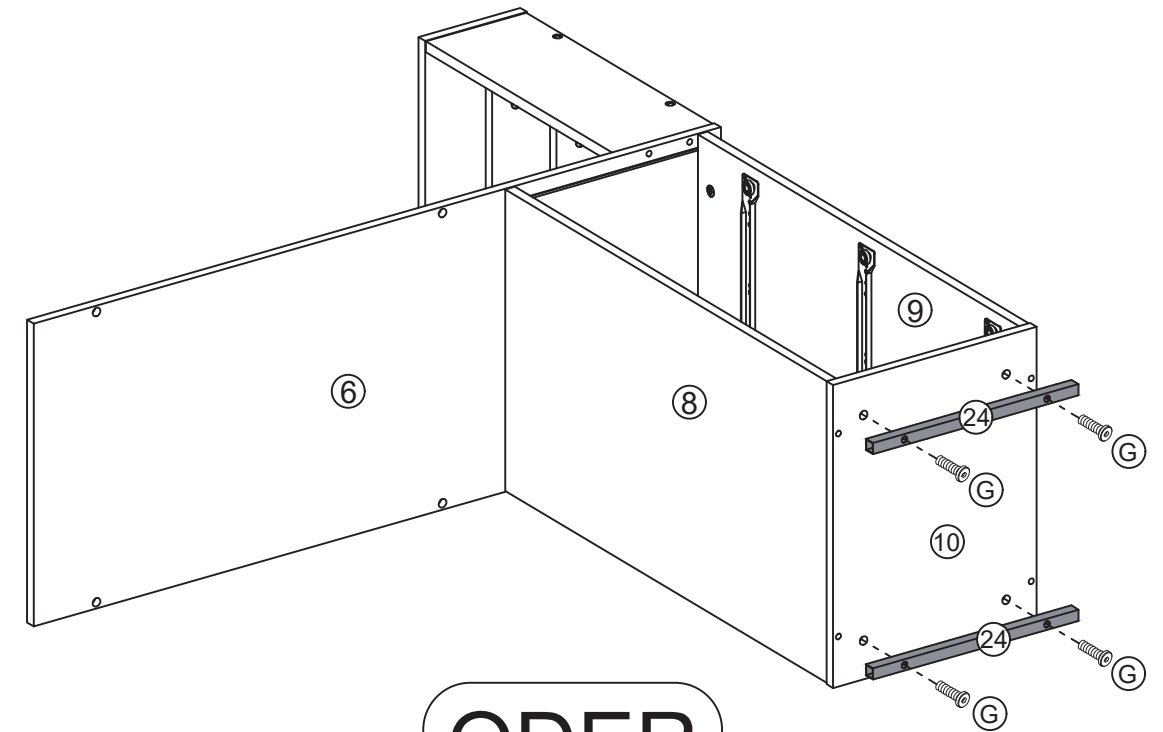
INSTALLATIONSANLEITUNG

Schritt 9

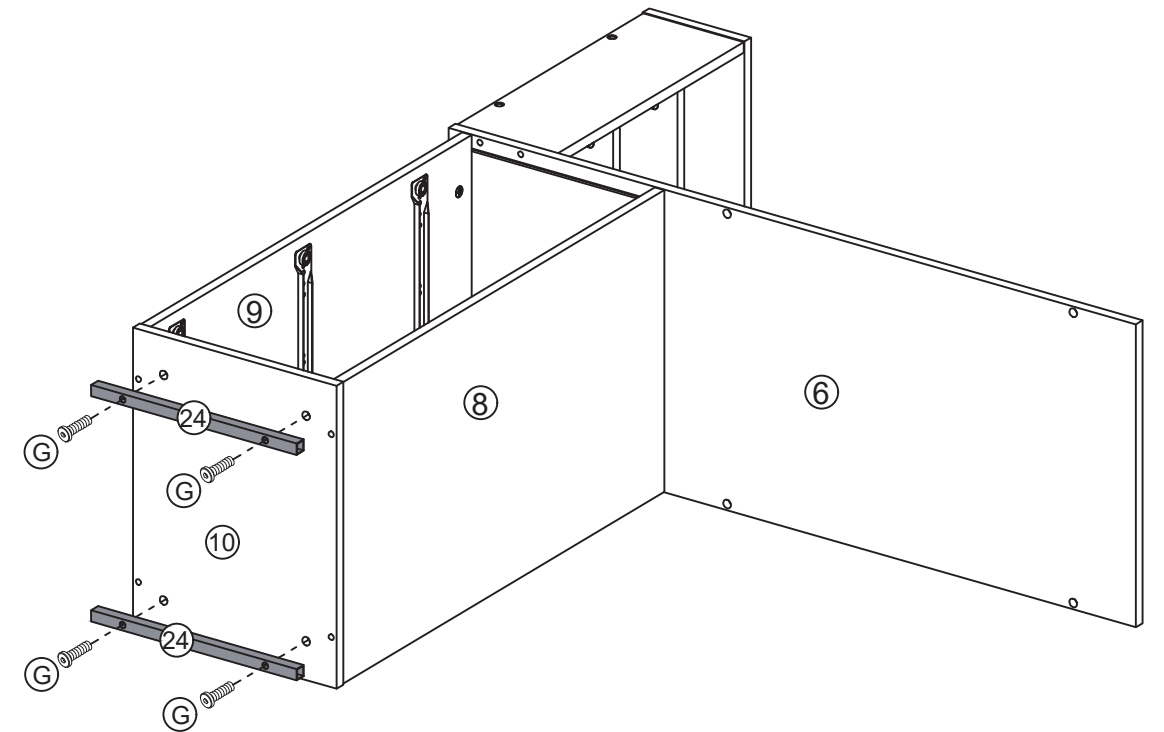


Ziehen Sie die Schrauben nicht fest, bis Schritt 10 fertig ist.

- ⑳ X 2
- ⓐ X 4




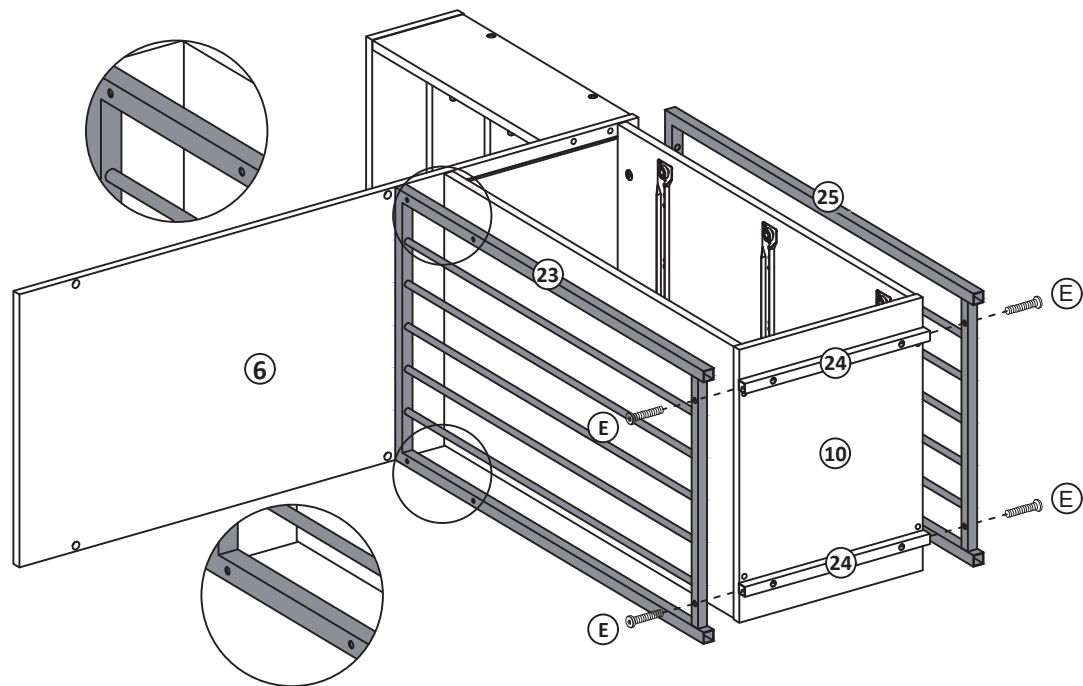
ODER



INSTALLATIONSANLEITUNG

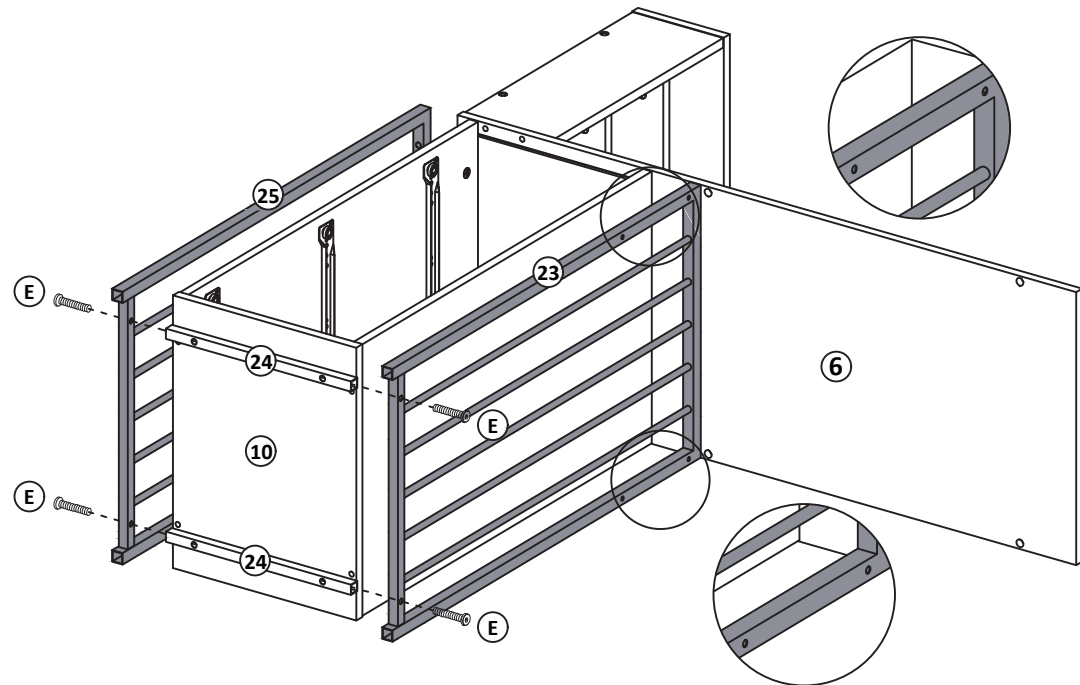
Schritt 10

100%  Ziehen Sie alle Schrauben fest.



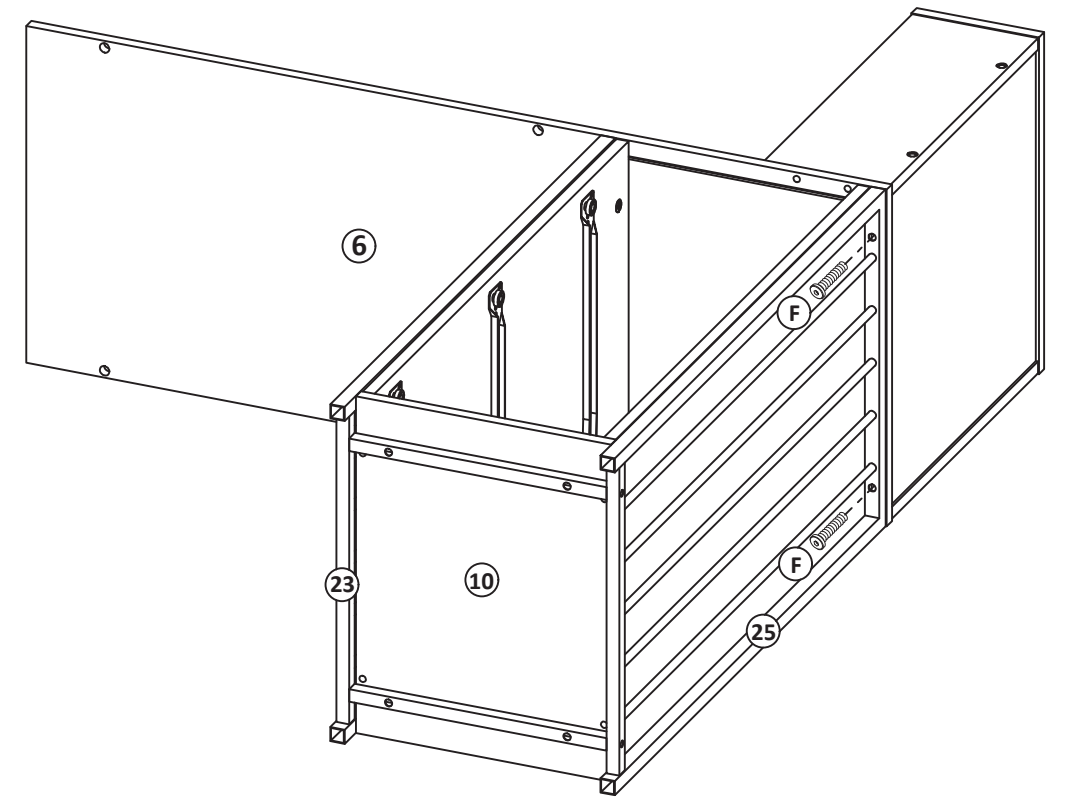
- 23 X 1
- 25 X 1
- E X 4

ODER



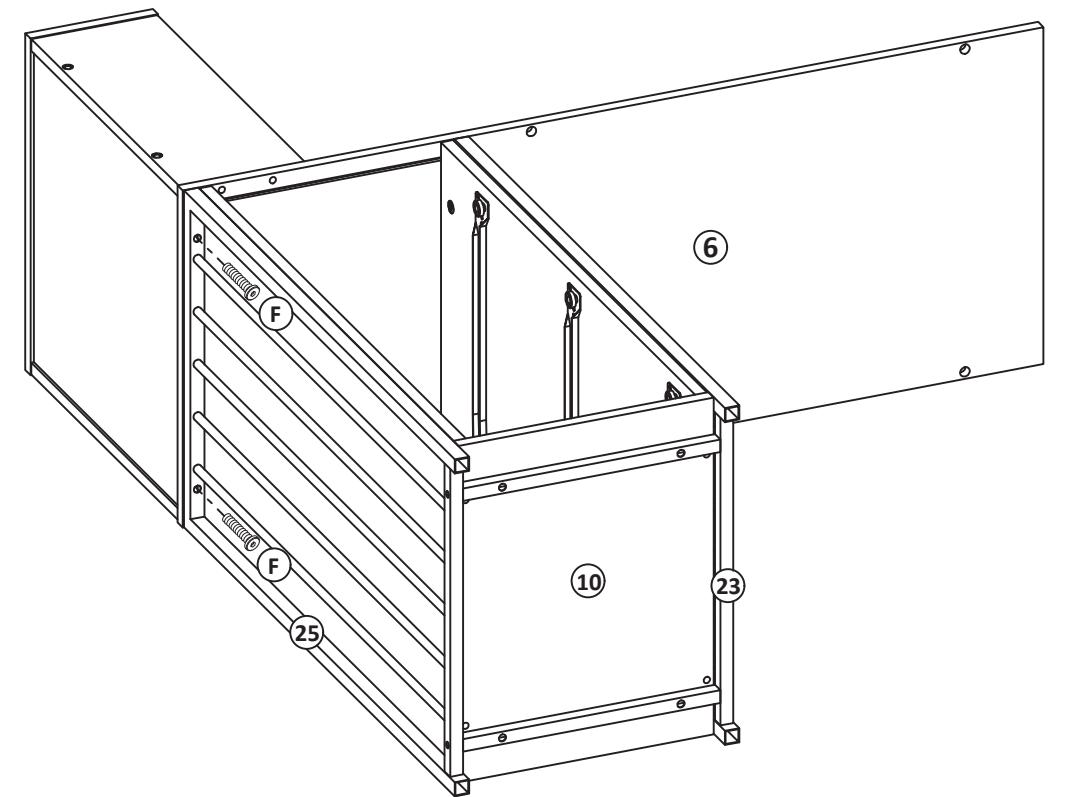
INSTALLATIONSANLEITUNG

Schritt 11



- F X 2

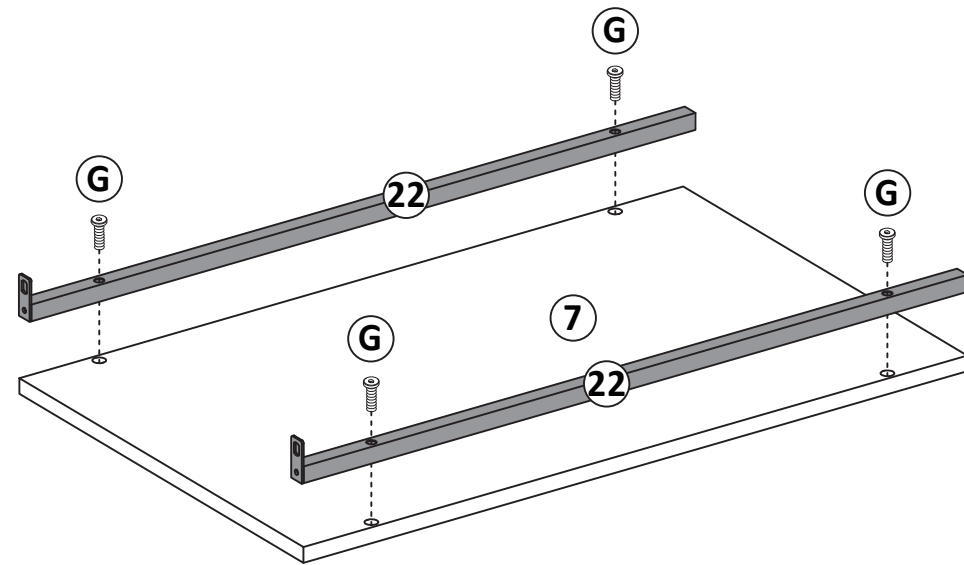
ODER



INSTALLATIONSANLEITUNG

Schritt 12

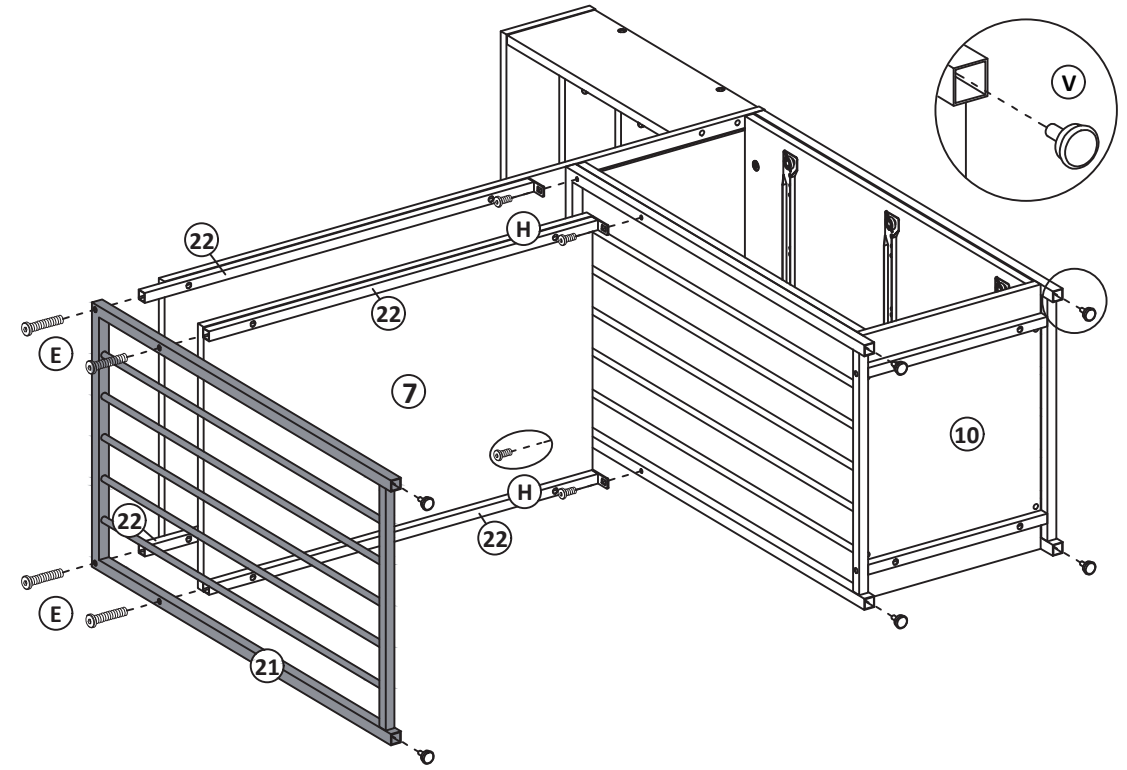
- ⑦ X 1
- ②② X 2
- ①G X 4



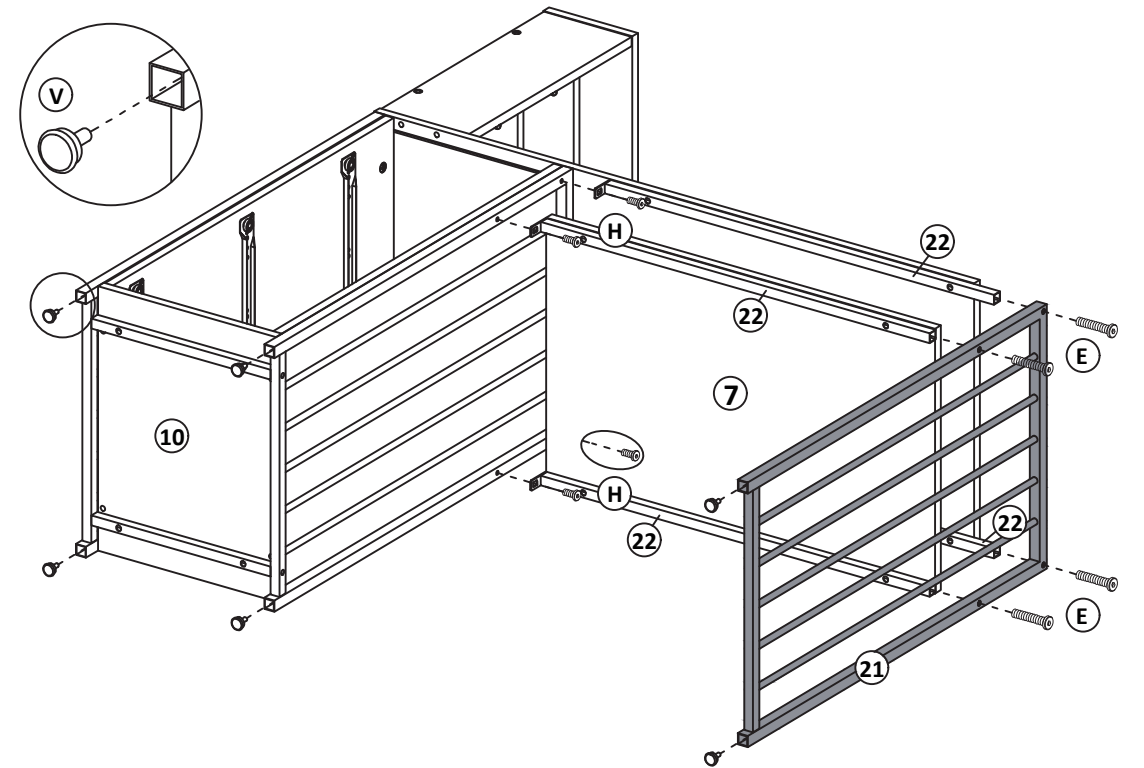
INSTALLATIONSANLEITUNG

Schritt 13

- ②① X 1
- ①E X 4
- ①H X 4
- ①V X 6

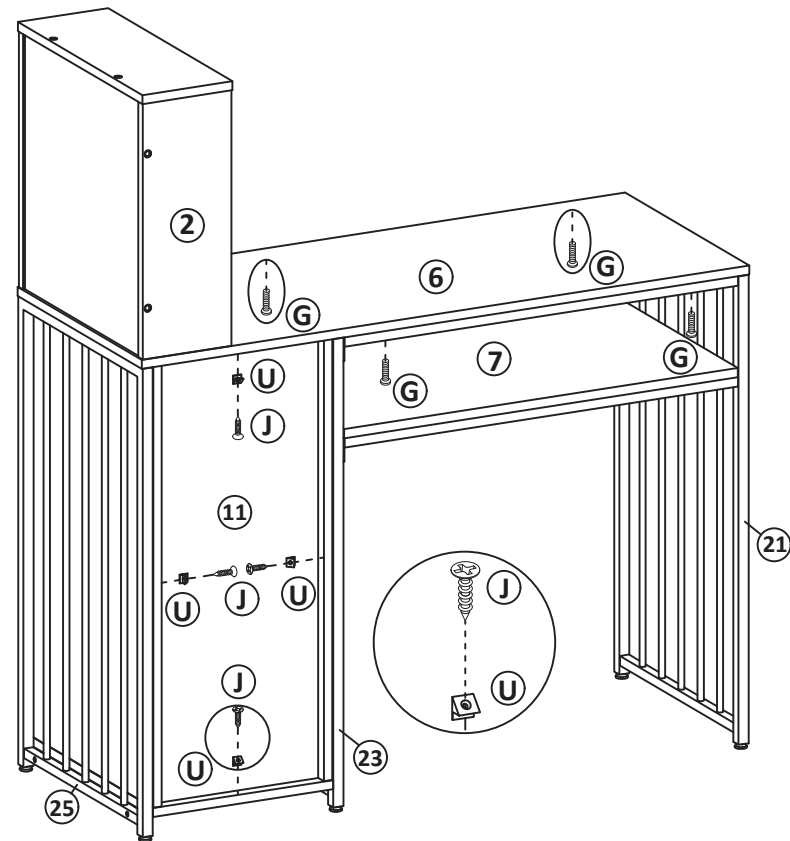


ODER

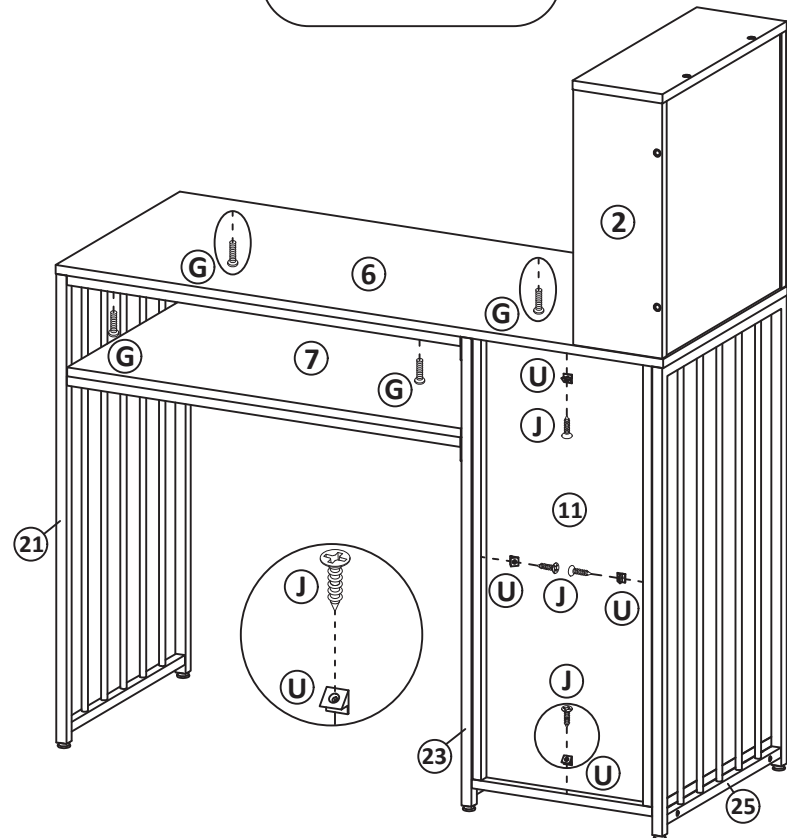


INSTALLATIONSANLEITUNG

Schritt 14



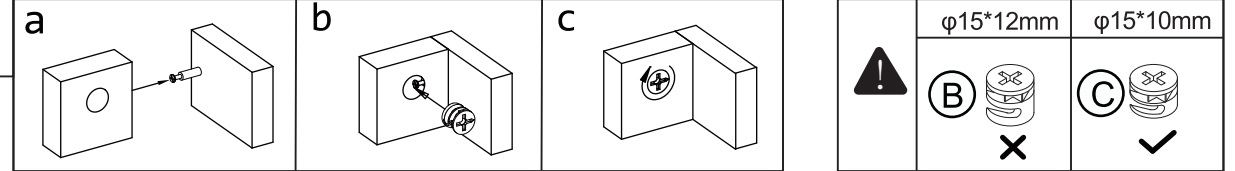
ODER



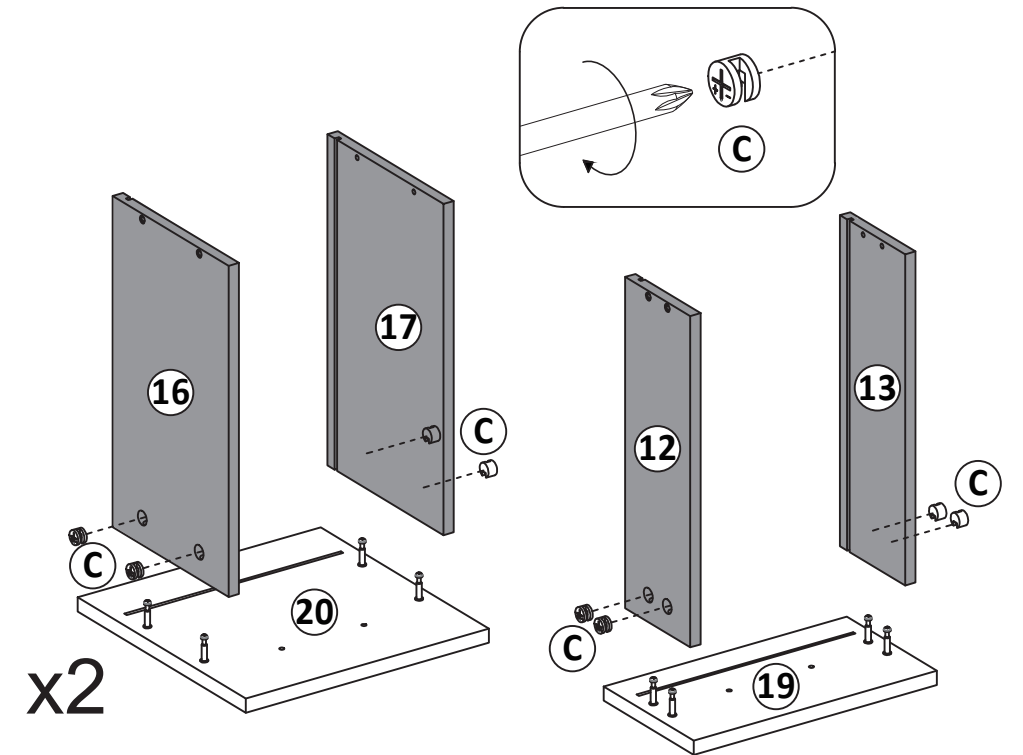
- ⊙ G X 4
- ⊙ J X 4
- ⊙ U X 4

INSTALLATIONSANLEITUNG

Schritt 15

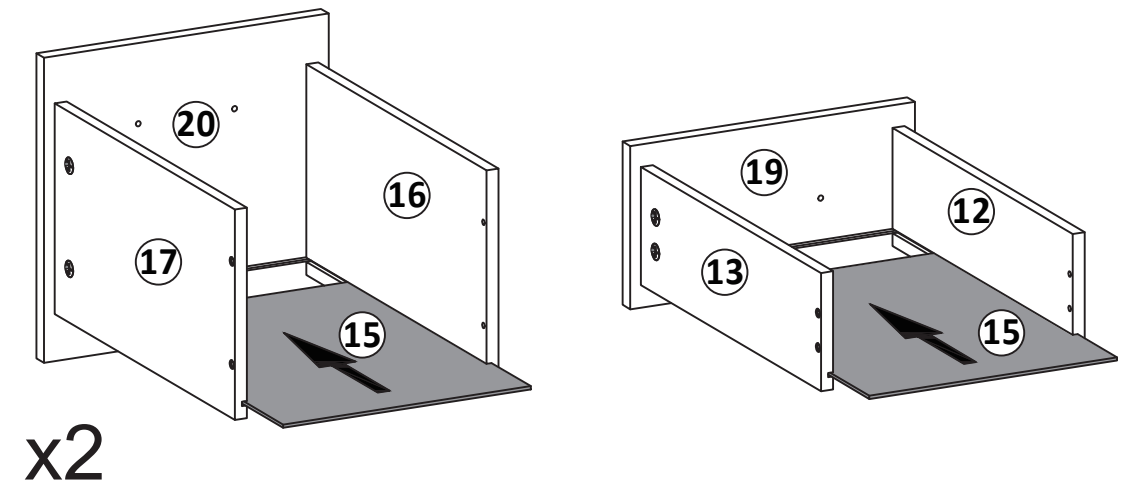


- ⊙ 12 X 1
- ⊙ 13 X 1
- ⊙ 16 X 2
- ⊙ 17 X 2
- ⊙ 19 X 1
- ⊙ 20 X 2
- ⊙ C X 12



Schritt 16

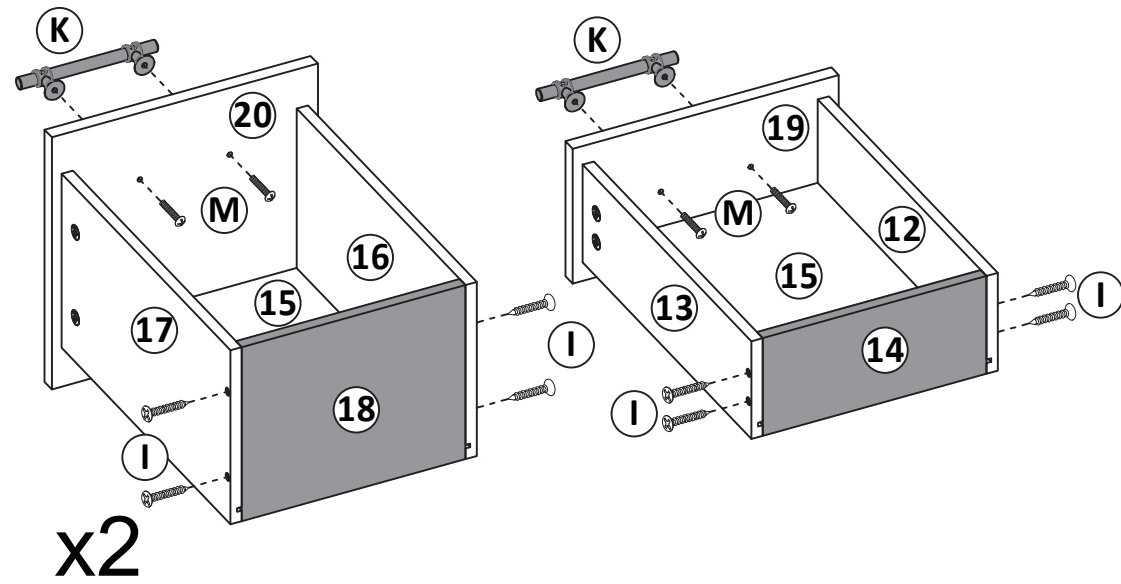
- ⊙ 15 X 3



INSTALLATIONSANLEITUNG

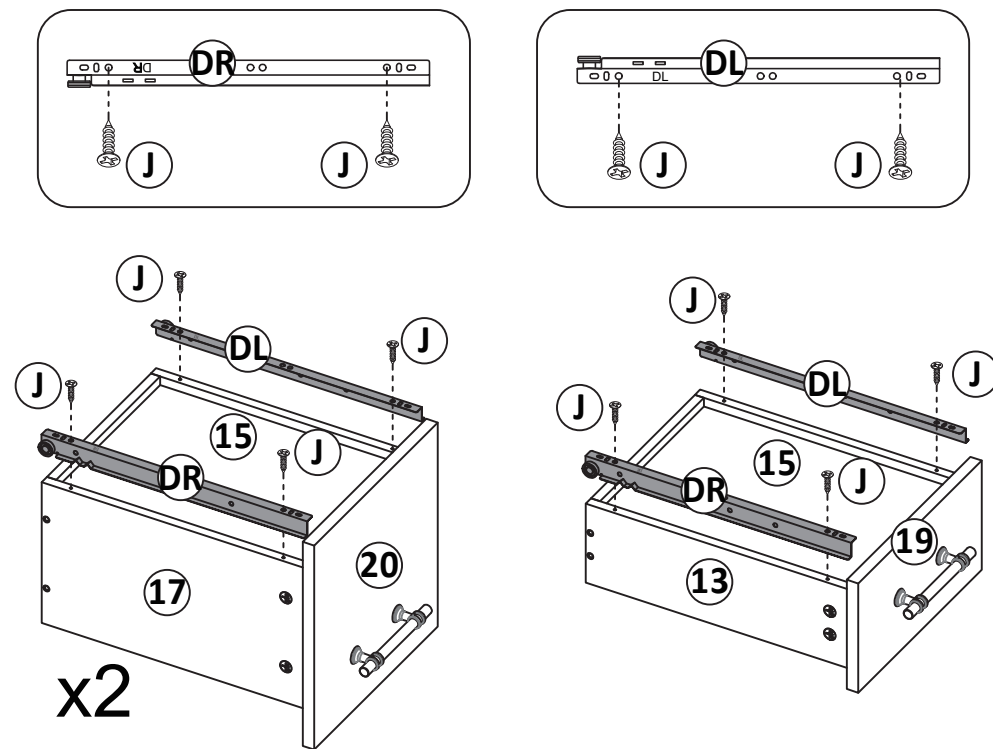
Schritt 17

- ⑭ X 1
- ⑱ X 2
- Ⓛ X 12
- Ⓜ X 6
- Ⓚ X 3



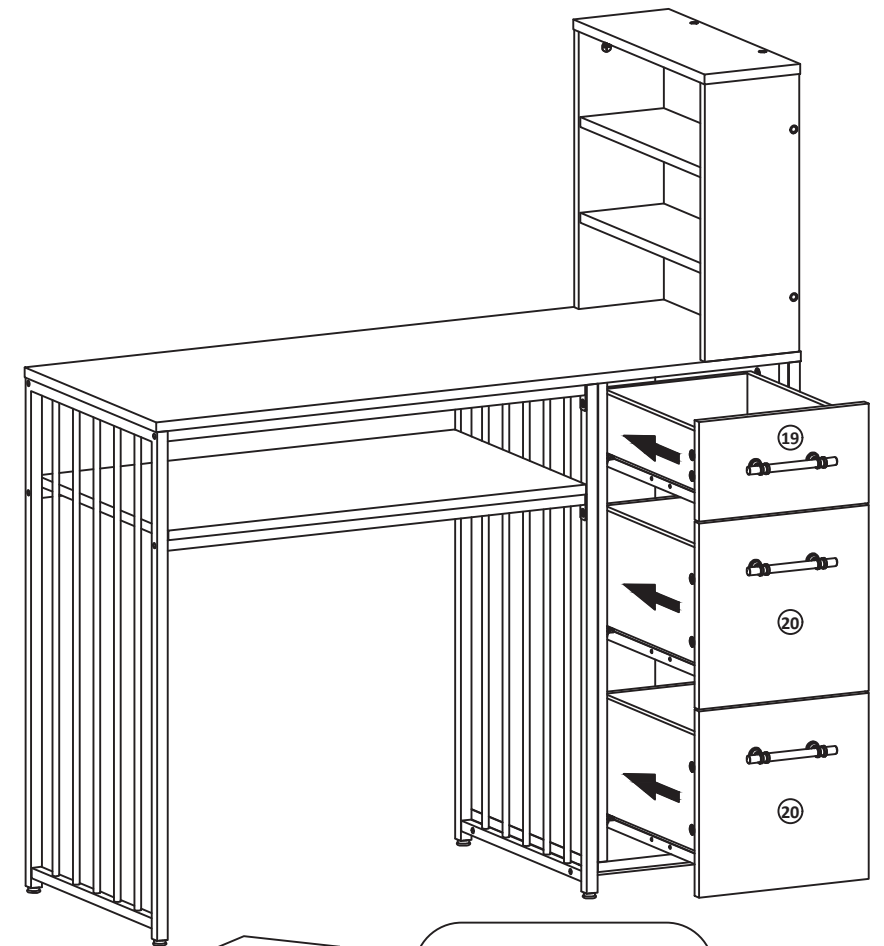
Schritt 18

- Ⓜ X 12
- ⒹⓁ X 3
- ⒹⓇ X 3



INSTALLATIONSANLEITUNG

Schritt 19



ODER



MCOMBO KUNDENDIENST

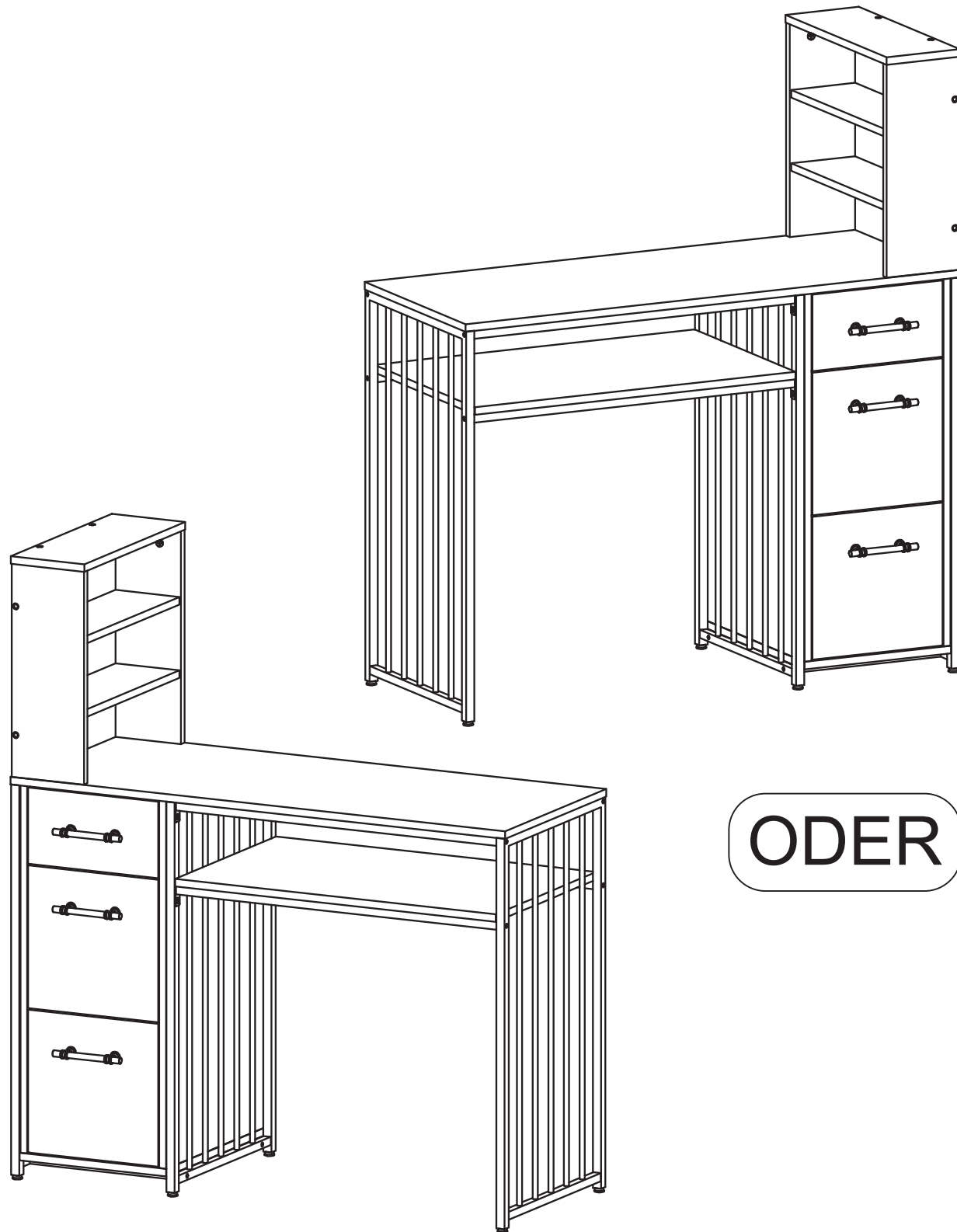
Ist das Produkt vollständig erhalten? Ist die Installation und Nutzung reibungslos verlaufen?

Wenn Sie Fragen oder Anregungen haben, setzen Sie sich bitte rechtzeitig mit uns in Verbindung. Wir werden unser Bestes versuchen, um das Problem zu lösen.

Haben Sie spezielle Anforderungen an Größe, Farbe, Stil, Material oder andere Aspekte Ihres Produkts?

Zögern Sie nicht, uns zu kontaktieren, wir verstehen Ihre Bedürfnisse gerne und bieten Ihnen bessere Produkte.

	0049-(0)21511561192
	pfillo.de@gmail.com (innerhalb 24h)
	Kreuzweg 60, 47809 Krefeld, Deutschland



ODER

Vielen Dank für Ihre Geduld bei der Montage!