



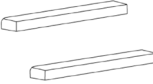
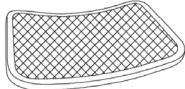










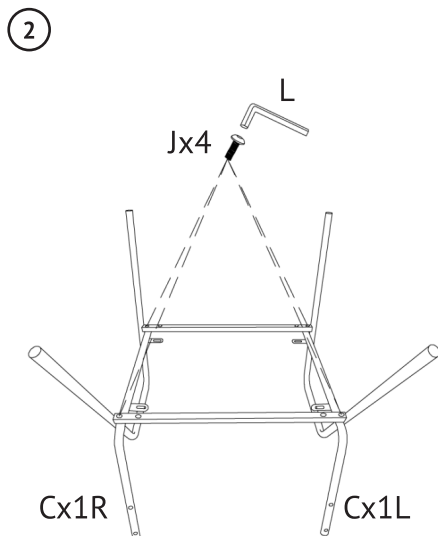
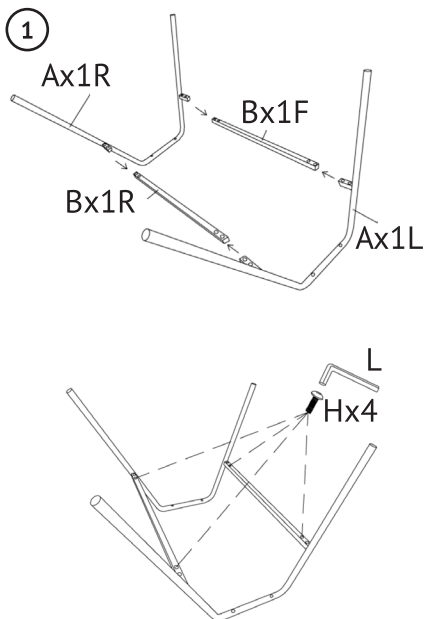
Montageanleitung
für
THEA
Loungesessel



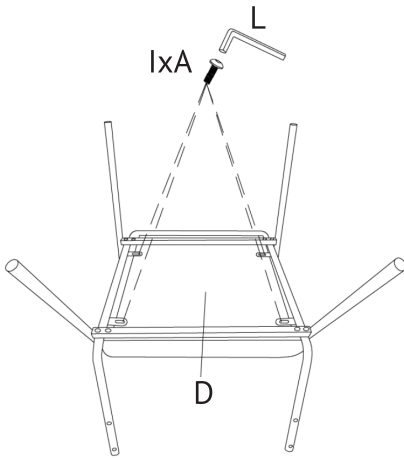
94151-94153

Nr.	Form	Anzahl
A	 R L	1xR 1xL
B	 F R lang kurz	1xF 1xR
C	 R L	1xR 1xL
D		1
E		2
F		1

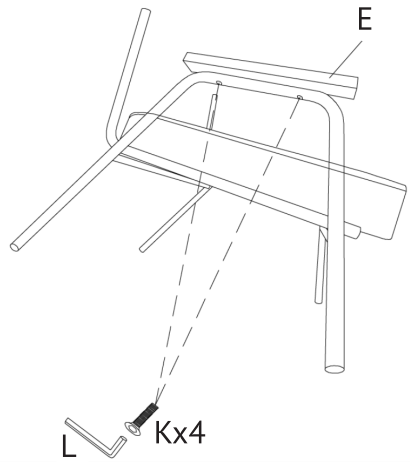
Nr.	Form	Anzahl
G		1
H	 M6*10mm	4
I	 M6*20mm	4
J	 M6*35mm	4
K	 M6*30mm	8
L	 M6	1



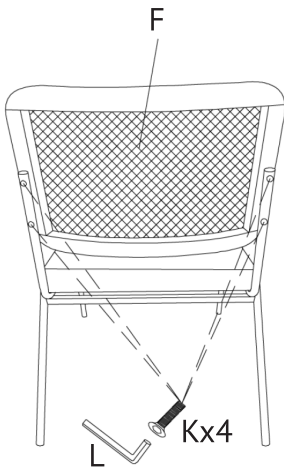
3



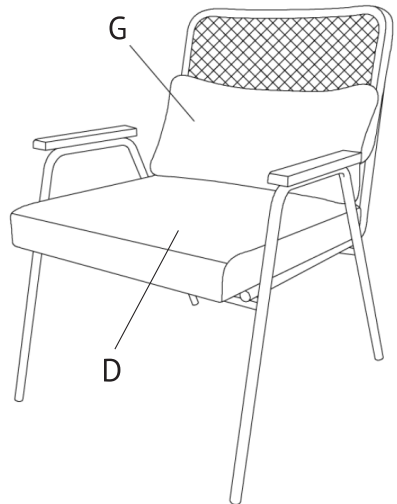
4



5



6





Vielen Dank für Ihren Einkauf!

**Falls Sie Unterstützung benötigen, können
Sie sich gerne an unser Service Team wenden:**

+49 2203 94 79 300
service@svita-shop.de
www.svita-shop.de

Clic-Trade GmbH
Stollwerckstr. 27-31
51149 Köln
www.clictrade.gmbh