

# PRODUKTDATENBLATT

Die Angaben im Produktdatenblatt erfolgten nach der Delegierten Verordnung (EU) Nr. 65/2014 der Kommission zur Ergänzung der Richtlinie 2010/30/EU des Europäischen Parlaments und des Rates im Hinblick auf die Energieverbrauchskennzeichnung von Haushaltsbacköfen und - dunstabzugshauben

|    |  |                     |
|----|--|---------------------|
| A  | Name des Lieferanten   | Amica S.A.          |
| B1 |  | EBPX 946 710 E      |
| B2 | Modellkennung  | 12243.3eETsrPrDHbJX |
| B3 |  | 57826               |
| C  | Energieeffizienzindex (EEI cavity)                                   | 81,6                |
| D  | Energieeffizienzklasse   | A+                  |
| E  |  |                     |
| E1 | Energieverbrauch pro Zyklus (EC electric cavity) konventionell [kWh] | 0,99                |
| E2 | Umluft [kWh]   | 0,71                |
| F  | Zahl der Garräume  | 1                   |
| G  | Wärmequelle (Strom oder Gas)   | V / O               |
| H  | Volumen des Garraums [l]   | 77                  |

**Zur Ermittlung der Konformität mit den Anforderungen an die umweltgerechte Gestaltung wurden Messmethoden und Berechnungen im Sinne folgender Normen angewandt:**  
EN 60350-1

## ANGABEN ZUM PRODUKT

Die Angaben zum Produkt erfolgten nach der Verordnung (EU) Nr. 66/2014 der Kommission zur Ergänzung der Richtlinie 2009/125/EG des Europäischen Parlaments und des Rates im Hinblick auf die Festlegung von Anforderungen an die umweltgerechte Gestaltung von Haushaltsbacköfen, -kochmulden und -dunstabzugshauben

### Haushaltsbacköfen

|    |   |                     |
|----|---|---------------------|
| I1 |   | EBPX 946 710 E      |
| I2 | Modellkennung   | 12243.3eETsrPrDHbJX |
| I3 |   | 57826               |
| J  | Art des Backofens (Strom oder Gas)  | V / O               |
| K  | Masse des Gerätes [kg]  | 36,9                |
| L  | Zahl der Garräume   | 1                   |
| M  | Wärmequelle je Garraum (Strom oder Gas)   | V / O               |
| N  | Volumen je Garraum V [l]  | 77                  |
| O  | Energieverbrauch (Strom) bei der Erhitzung einer Standardbeladung im Garraum eines Elektrobackofens während eines Zyklus im konventionellen Modus je Garraum (elektrische Endenergie) EC electric cavity [kWh/cykl] | 0,99                |
| P  | Energieverbrauch bei der Erhitzung einer Standardbeladung im Garraum eines Elektrobackofens während eines Zyklus im Umluftmodus je Garraum (elektrische Endenergie) EC electric cavity [kWh/cykl]                   | 0,71                |
| Q  | Energieeffizienzindex je Garraum EEI cavity   | 81,6                |

# FICHE DU PRODUIT

Les informations dans la fiche du produit ont été indiquées conformément au règlement délégué (UE) n° 65/2014 de la Commission complétant la directive 2010/30/UE du Parlement Européen et du Conseil en ce qui concerne l'étiquetage énergétique des fours et des hottes domestiques

|    |  |                     |
|----|--|---------------------|
| A  | Nom du fournisseur   | Amica S.A.          |
| B1 | Identification du modèle                                   | EBPX 946 710 E      |
| B2 |  | 12243.3eETsrPrDHbJX |
| B3 |  | 57826               |
| C  | Indice d'efficacité énergétique (EEI cavité)               | 81,6                |
| D  | Classe d'efficacité énergétique                            | A+                  |
| E  | Consommation en énergie pour un cycle (EC electric cavity) | 0,99                |
| E1 | mode conventionnel [kWh]                                   |                     |
| E2 | mode chaleur tournante [kWh]                               | 0,71                |
| F  | Nombre de cavités  | 1                   |
| G  | Source de chaleur (électricité ou gaz)                     | V / O               |
| H  | Volume de la cavité [l]                                    | 77                  |

**Les méthodes de mesure et de calcul selon les normes ci-dessous ont été appliquées afin d'établir la conformité aux exigences d'écoconception :**

EN 60350-1

# INFORMATIONS SUR LE PRODUIT

Les informations sur le produit ont été indiquées conformément au règlement (UE) n° 66/2014 de la Commission portant application de la directive 2009/125/CE du Parlement Européen et du Conseil en ce qui concerne les exigences d'écoconception applicables aux fours, plaques de cuisson et hottes domestiques

## Fours domestiques

|    |   |                     |
|----|---|---------------------|
| I1 |   | EBPX 946 710 E      |
| I2 | Identification du modèle  | 12243.3eETsrPrDHbJX |
| I3 |   | 57826               |
| J  | Type de four (électricité ou gaz)   | V / O               |
| K  | Masse de l'appareil [kg]  | 36,9                |
| L  | Nombre de cavités   | 1                   |
| M  | Source d'énergie par cavité (électricité ou gaz)  | V / O               |
| N  | Volume par cavité V [l]   | 77                  |
| O  | Consommation d'énergie (électricité) requise pour chauffer une charge normalisée dans une cavité d'un four électrique au cours d'un cycle en mode conventionnel par cavité (énergie électrique finale) EC electric cavity [kWh/cycle] | 0,99                |
| P  | Consommation d'énergie requise pour chauffer une charge normalisée dans une cavité d'un four électrique au cours d'un cycle en chaleur tournante par cavité (énergie électrique finale) EC electric cavity [kWh/cycle]                | 0,71                |
| Q  | Indice d'efficacité énergétique par cavité EEI cavité   | 81,6                |

# PRODUCT FICHE

The information in the product data sheet is given in accordance with the Commission delegated Regulation (EU) No 65/2014 supplementing Directive of the European Parliament and of the Council 2010/30/EU with regard to energy labelling of household ovens and range hoods

|    |   |                     |
|----|---|---------------------|
| A  | Supplier name   | Amica S.A.          |
| B1 | Model identifier  | EBPX 946 710 E      |
| B2 |   | 12243.3eETsrPrDHbJX |
| B3 |   | 57826               |
| C  | Energy efficiency index (EEI cavity)  | 81,6                |
| D  | Energy efficiency class   | A+                  |
| E  | Energy consumption per cycle (EC electric cavity)<br>conventional mode [kWh]<br>fan-forced mode [kWh] | 0,99<br>0,71        |
| E1 |   |                     |
| E2 |   |                     |
| F  | Number of cavities  | 1                   |
| G  | Heat source (electricity or gas)  | V / O               |
| H  | Cavity volume [l]   | 77                  |

**In order to determine compliance with the eco-design requirements, the measurement methods and calculations of the following standards were applied:**

EN 60350-1

## PRODUCT INFORMATION

Product information given in accordance with Commission Regulation (EU) No 66/2014 supplementing Directive of the European Parliament and Council Directive 2009/125/EC with regard to eco-design requirements for household ovens, hobs and range hoods

### Household ovens

|    |  |                     |
|----|--|---------------------|
| I1 |  | EBPX 946 710 E      |
| I2 | Model identifier   | 12243.3eETsrPrDHbJX |
| I3 |  | 57826               |
| J  | Oven type (electricity or gas)   | V / O               |
| K  | Appliance weight [kg]  | 36,9                |
| L  | Number of cavities   | 1                   |
| M  | Source of heat for each cavity (electricity or gas)  | V / O               |
| N  | Volume of each cavity V [l]  | 77                  |
| O  | Energy consumption needed to heat a standard charge in an electric oven cavity during a single cycle in conventional mode for each cavity (final electric energy consumption) EC electric cavity [kWh/cycle] | 0,99                |
| P  | Energy consumption needed to heat a standard charge in an electric oven cavity during a single cycle in fan-forced mode for each cavity (final electric energy consumption) EC electric cavity [kWh/cycle]   | 0,71                |
| Q  | Energy efficiency index EEI cavity for each cavity   | 81,6                |

# PRODUCTKAART

De informatie op de productkaart is vermeld in overeenstemming met de Gedelegeerde Verordening (EU) Nr. 65/2014 van de Commissie houdende aanvulling van Richtlijn 2010/30/EU van het Europees Parlement en de Raad met betrekking tot de energie-etikettering van huishoudelijke ovens en afzuigkappen

|    |   |                     |
|----|---|---------------------|
| A  | Naam van de leverancier                               | Amica S.A.          |
| B1 |   | EBPX 946 710 E      |
| B2 | Typeaanduiding van het model                          | 12243.3eETsrPrDHBjX |
| B3 |   | 57826               |
| C  | Energie-efficiëntie-index (EElafzuigkap)              | 81,6                |
| D  | Energie-efficiëntieklasse                             | A+                  |
| E  | Energieverbruik per cyclus (ECElektrische ovenruimte) |                     |
| E1 | conventionele modus [kWh]                             | 0,99                |
| E2 | heteluchtmodus [kWh]                                  | 0,71                |
| F  | Aantal ovenruimten                                    | 1                   |
| G  | Verwarmingsbron                                       | V / O               |
| H  | Volume van de ovenruimte [l]                          | 77                  |

**Om vast te stellen of er overeenstemming is met de eisen inzake ecologisch ontwerp zijn de meet- en berekeningsmethoden uit de volgende normen toegepast:**  
EN 60350-1

# INFORMATIE OVER HET PRODUCT

De informatie over het product is vermeld in overeenstemming met de Verordening (EU) Nr. 66/2014 van de Commissie tot uitvoering van Richtlijn 2009/125/EG van het Europees Parlement en de Raad wat eisen inzake ecologisch ontwerp voor huishoudelijke ovens, kookplaten en afzuigkappen betreft

## Huishoudelijke ovens

|    |   |                     |
|----|---|---------------------|
| I1 |   | EBPX 946 710 E      |
| I2 | Typeaanduiding van het model  | 12243.3eETsrPrDHbJX |
| I3 |   | 57826               |
| J  | Oventype  | V / O               |
| K  | Massa van het apparaat [kg]   | 36,9                |
| L  | Aantal ovenruimten  | 1                   |
| M  | Warmtebron per ovenruimte (elektriciteit of gas)  | V / O               |
| N  | Volume per ovenruimte V [l]   | 77                  |
| O  | Energieverbruik (elektriciteit) bij verwarming van een standaardlading in de ovenruimte van een elektrisch verwarmde oven gedurende een cyclus in conventionele modus, per ovenruimte (elektrische eindenergie) ECElektrische ovenruimte [kWh/cyclus] | 0,99                |
| P  | Energieverbruik (elektriciteit) bij verwarming van een standaardlading in de ovenruimte van een elektrisch verwarmde oven gedurende een cyclus in hetelucht-modus, per ovenruimte (elektrische eindenergie) ECElektrische ovenruimte [kWh/cyclus]     | 0,71                |
| Q  | Energie-efficiëntie-index per ovenruimte EEI ovenruimte   | 81,6                |



# INFORMACIJSKI LIST

Informacije u tehničkoj specifikaciji su navedene u skladu s Delegiranom uredbom direktivi Komisije (EU) br. 65/2014 koja je dopuna uredbe Europskog parlamenta i Vijeća 2010/30/EU o označavanju potrošnje energije za kućanske pećnice i kuhinjske nape.

|    |  |                     |
|----|--|---------------------|
| A  | Naziv dobavljača   | Amica S.A.          |
| B1 | Identifikator modela   | EBPX 946 710 E      |
| B2 |  | 12243.3eETsrPrDHbJX |
| B3 |  | 57826               |
| C  | Pokazatelj energetske učinkovitosti (EEI cavity)                         | 81,6                |
| D  | Razred energetske učinkovitosti  | A+                  |
| E  | Potrošnja energije po ciklusu (EC electric cavity)<br>normalni rad [kWh] | 0,99                |
| E1 |  |                     |
| E2 |  | 0,71                |
| F  | Broj komora  | 1                   |
| G  | Izvor topline (električna energija ili plin)                             | V / O               |
| H  | Zapremina komore [l]   | 77                  |

**Za određivanje usklađenosti sa zahtjevima ekološkog dizajna primijenjene su metode za mjerenje i izračunavanje iz sljedećih normi:**

PN-EN 60350-1

# INFORMACIJE O PROIZVODU

Informacije o proizvodu su navedene u skladu s uredbom Komisije (EU) br. 66/2014 koja je dopuna uredbe Europskog Parlamenta i Vijeća 2009/125/EC o zahtjevima za ekološki dizajn kućanskih pećnica, ploča za kuhanje i napa

## Kućanske pećnice

|    |  |                     |
|----|--|---------------------|
| I1 |  | EBPX 946 710 E      |
| I2 | Identifikator modela   | 12243.3eETsrPrDHbJX |
| I3 |  | 57826               |
| J  | Model pećnice (električna energija ili plin)   | V / O               |
| K  | Težina uređaja [kg]  | 36,9                |
| L  | Broj komora  | 1                   |
| M  | Izvor energije po komori (električna energija ili plin)  | V / O               |
| N  | Zapremina po komori V [l]  | 77                  |
| O  | Potrošnja energije neophodna za zagrijavanje normaliziranog punjenja u komori električne pećnice po ciklusu pri normalnom režimu rada za svaku komoru (finalna električna energija) EC electric cavity [kWh/ciklus]          | 0,99                |
| P  | Potrošnja energije neophodna za zagrijavanje normaliziranog punjenja u komori električne pećnice po ciklusu pri radu s uključenim ventilatorom za svaku komoru (finalna električna energija) EC electric cavity [kWh/ciklus] | 0,71                |
| Q  | Pokazatelj energetske učinkovitosti za svaku komoru EEI cavity   | 81,6                |

# KARTA PROIZVODA

Informacije v karti proizvoda so podane skladno z delegirano uredbo Komisije (EU) št. 65/2014 dopolnjujočo direktivo Evropskega parlamenta in Sveta 2010/30/EU o etiketah energijske učinkovitosti za gospodinske pečice in kuhinjske nape

|    |   |                     |
|----|---|---------------------|
| A  | Ime dobavitelja   | Amica S.A.          |
| B1 |   | EBPX 946 710 E      |
| B2 | Identifikator modela  | 12243.3eETsrPrDHbJX |
| B3 |   | 57826               |
| C  | Kazalnik energijske učinkovitosti (EEI cavity)                          | 81,6                |
| D  | Razred energijske učinkovitosti   | A+                  |
| E  |   |                     |
| E1 | Poraba energije na cikel (EC electric cavity) tradicionalni način [kWh] | 0,99                |
| E2 | način z vklopljenim ventilatorjem [kWh]                                 | 0,71                |
| F  | Število komor   | 1                   |
| G  | Vir toplote (električna energija ali plin)                              | V / O               |
| H  | Volumen komore [l]  | 77                  |

**V cilju ugotovitve skladnosti z zahtevami okoljske primernosti zasnove so bile uporabljene metode meritev in izračunov iz naslednjih standardov:**

PN-EN 60350-1

## INFORMACIJE O PROIZVODU

Informacije o proizvodu so podane skladno z uredbo Komisije (EU) št. 66/2014 dopolnjujočo direktive Evropskega parlamenta in Sveta 2009/125/ES o zahtevah glede okoljsko sprejemljive zasnove za gospodinjske pečice, grelne plošče in kuhinjske nape

### Gospodinjske pečice

|    |   |                     |
|----|---|---------------------|
| I1 |   | EBPX 946 710 E      |
| I2 | Identifikator modela  | 12243.3eETsrPrDHbJX |
| I3 |   | 57826               |
| J  | Tip pečice (električna energija ali plin)   | V / O               |
| K  | Masa naprave [kg]   | 36,9                |
| L  | Število komor   | 1                   |
| M  | Vir energije za vsako komoro (električna energija ali plin)   | V / O               |
| N  | Volumen za vsako komoro V [l]   | 77                  |
| O  | Poraba energije potrebne za ogrevanje standardni naboj v električnem peč v delovnem obdobju v tradicionalnem načinu za vsak prostor (končno elektrika) električni votlini ES [kWh / cikel]                              | 0,99                |
| P  | Poraba energije potrebne za segretje standardnega vsada v komoro električne pečice med delovnim ciklom v načinu z vklapljenim ventilatorjem za vsako komoro (končna električna energija) EC electric cavity [kWh/cikel] | 0,71                |
| Q  | Kazalnik energijske učinkovitosti za vsako komoro EEI cavity  | 81,6                |

# INFORMAČNÍ LIST VÝROBKU

Informace v informačním listu výrobku byly uvedeny v souladu s s Delegovaným nařízením Komise (EU) č. 65/2014 doplňujícím směrnici Evropského parlamentu a Rady 2010/30/EU ve vztahu k etiketám energetické účinnosti trub pro domácnost a elektrických sporákových odsavačů par pro domácnost

|    |   |                     |
|----|---|---------------------|
| A  | Název dodavatele  | Amica S.A.          |
| B1 | Identifikátor modelu  | EBPX 946 710 E      |
| B2 |   | 12243.3eETsrPrDHbJX |
| B3 |   | 57826               |
| C  | Ukazatel energetické účinnosti (EEI cavity)   | 81,6                |
| D  | Třída energetické účinnosti   | A+                  |
| E  | Spotřeba energie pro cyklus (EC electric cavity)<br>režim s přirozenou konvekcí [kWh] | 0,99                |
| E1 |   |                     |
| E2 | režim s nucenou konvencí [kWh]  | 0,71                |
| F  | Počet pečicích prostorů   | 1                   |
| G  | Zdroj tepla (elektrická energie anebo plyn)   | V / O               |
| H  | Objem pečicího prostoru [l]   | 77                  |

**Pro zjištění shody s požadavky ekoprojektu byly použity měřicí a výpočtové metody z následujících norem:**

EN 60350-1

# INFORMACE O VÝROBKU

Informace o výrobku byla uvedena v souladu s nařízením Komise (EU) č. 66/2014 doplňujícím směrnice Evropského parlamentu a Rady 2009/125/ES ve vztahu k požadavkům týkajícím se ekoprojektu pro trouby pro domácnost, varných desek a elektrických sporákových odsavačů par pro domácnost

## Trouby pro domácnost

|    |   |                     |
|----|---|---------------------|
| I1 |   | EBPX 946 710 E      |
| I2 | Identifikátor modelu  | 12243.3eETsrPrDHBjX |
| I3 |   | 57826               |
| J  | Typ trouby (elektrická energie nebo plyn)   | V / O               |
| K  | Hmotnost spotřebiče[kg]   | 36,9                |
| L  | Počet pečicích prostorů   | 1                   |
| M  | Zdroj energie pro každou komoru (elektrická energie nebo plyn)  | V / O               |
| N  | Objem pro každý pečicí prostor V [l]  | 77                  |
| O  | Spotřeba energie (elektřiny) potřebné k ohřátí normalizované náplně v jednotlivých pečicích prostorech elektricky ohříváné trouby během jednoho cyklu v režimu s přirozenou konvekcí (konečná elektrická energie) EC electric cavity [kWh/cyklus] | 0,99                |
| P  | Spotřeba energie potřebné k ohřátí normalizované náplně v jednotlivých pečicích prostorech elektricky ohříváné trouby během jednoho cyklu v režimu s nucenou konvekcí (konečná elektrická energie) EC electric cavity [kWh/cyklus]                | 0,71                |
| Q  | Ukazatel energetické účinnosti pro každý pečicí prostor EEI cavity  | 81,6                |

# INFORMAČNÍ LIST VÝROBKU

Informácie v informačnom liste výrobku boli uvedené v súlade s delegovaným nariadením Komisie (EÚ Č. 65/2014 doplňujúcim smernicu Európskeho parlamentu a Rady 2010/30/EU vo vzťahu k etiketám energetickej účinnosti rúr na pečenie pre domácnosť a odsávače pár pre domácnosť

|    |  |                     |
|----|--|---------------------|
| A  | Názov dodávateľa   | Amica S.A.          |
| B1 | Identifikátor modelu   | EBPX 946 710 E      |
| B2 |  | 12243.3eETsrPrDHbJX |
| B3 |  | 57826               |
| C  | Ukazovateľ energetickej účinnosti (EEI cavity)                         | 81,6                |
| D  | Trieda energetickej účinnosti  | A+                  |
| E  | Spotreba energie pre cyklus (EC electric cavity) v bežnom režime [kWh] | 0,99                |
| E1 |  |                     |
| E2 |  |                     |
| F  | Počet vykurovacích častí   | 1                   |
| G  | Zdroj tepla (elektrická energia alebo plyn)                            | V / O               |
| H  | Objem vykurovacej časti[l]   | 77                  |

**Pre zistenie zhody s požiadavkami ekoprojektu boli použité metódy merania a výpočtov z nasledujúcich noriem:**

EN 60350-1

# INFORMÁCIE O VÝROBKU

Informácia o výrobku bola uvedená v súlade s nariadením Komisie (EÚ) č. 66/2014 dopĺňujúcim smernice Európskeho parlamentu a Rady 2009/125/ES vo vzťahu k požiadavkám týkajúcim sa ekoprojektu pre rúry na pečenie pre domácnosť, varných dosák a odsávače pár pre domácnosť

## Rúry na pečenie pre domácnosť

|    |   |                     |
|----|---|---------------------|
| I1 |   | EBPX 946 710 E      |
| I2 | Identifikátor modelu  | 12243.3eETsrPrDHbJX |
| I3 |   | 57826               |
| J  | Typ rúry na pečenie (elektrická energia alebo plyn)   | V / O               |
| K  | Hmotnosť zariadenia[kg]   | 36,9                |
| L  | Počet vykurovacích častí  | 1                   |
| M  | Zdroj energie pre každú vykurovaciu časť (elektrická energia alebo plyn)  | V / O               |
| N  | Objem pre každú vykurovaciu časť V [l]  | 77                  |
| O  | Spotreba energie (elektriny) potrebnej na ohrev štandardizovaného obsahu vo vykurovacej časti rúry na pečenie s ohrevom na elektrickú energiu počas cyklu v bežnom režime na vykurovaciu časť (konečná elektrická energia) EC electric cavity [kWh/cyklus]      | 0,99                |
| P  | Spotreba energie (elektriny) potrebnej na ohrev štandardizovaného obsahu vo vykurovacej časti rúry na pečenie s ohrevom na elektrickú energiu počas cyklu v režime ventilátora na vykurovaciu časť (konečná elektrická energia) EC electric cavity [kWh/cyklus] | 0,71                |
| Q  | Ukazovateľ energetickej účinnosti pre každú vykurovaciu časť EEI cavity   | 81,6                |





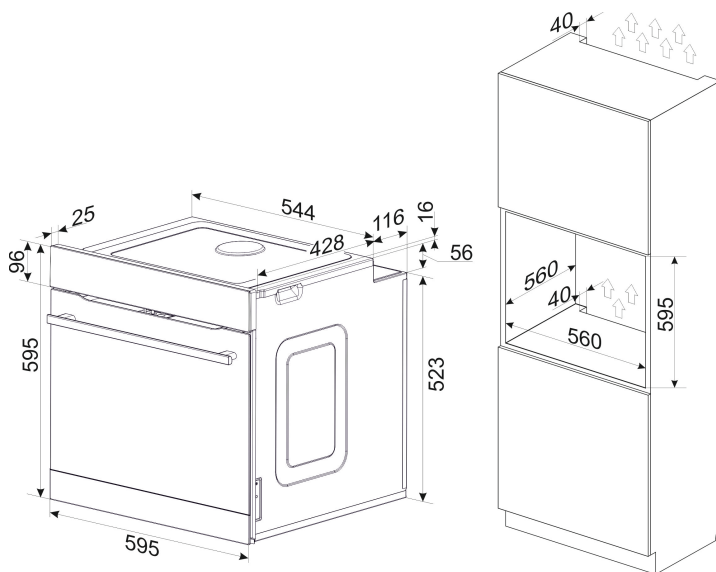
### Stripe Design

- Schwarz-Glas
- **SensorControl Timer, weiß**
- versenkbare Knebel
- XXL-Großbackofen
- **3 Pyrolyseprogramme 480°C: 120-150-180 Minuten, Sicherheits-Türverriegelung**
- 10 Backofenfunktionen, Heißluft mit Ringheizkörper
- CoolDoor4, Leichtreinigungstür
- Halogenbeleuchtung
- Clean Emaillierung, schwarz
- Seitengitter, pyrolysefähig, Teleskopauszüge nachrüstbar, nur möglich Variante 00170 pyrolysefähig
- 1 Fettpfanne, 1 Backblech, 1 Grillrost

### Technische Daten\*

- Garraumvolumen: 77 Liter
- Anzahl der Garräume: 1, Wärmequelle: Elektro
- Energieeffizienzklasse: A+
- Energieverbrauch konventionell: 0,99 kWh, Heißluft/Umluft: 0,71 kWh
- Lautstärke: 51 dB(A) re1pW
- Blendenhöhe: 96 mm
- Nischenmaß (HxBxT): 600,0 x 560 x min. 560 mm
- Anschlusswert: 3,60 kW
- Spannung/Frequenz: 1N ~ 230 V / 50 Hz
- Kabellänge mit Schukostecker: 150 cm
- Gewicht netto/brutto: 36,9 kg / 39,7 kg
- Transportmaße (HxBxT): 660 x 670 x 700 mm

EAN 5906006578268



## Technische Daten

|                   |                                    |
|-------------------|------------------------------------|
| Modell / Art.-Nr. | EBPX 946 710 E                     |
| Design            | Stripe Design                      |
| Farbe             | Schwarz-Glas                       |
| Backofenart       | Pyrolyse-Einbaubackofen            |
| Beheizung         | MF10 / Heißluft mit Ringheizkörper |

### Backofenfunktionen / Garprogramme

|  |                        |
|--|------------------------|
| Art, Anzahl / Leistung Leuchten                    | 1 x Halogen / 25,0 (W) |
| SuperBright / SoftLight                            | - / -                  |
| RapidWarmUp / sensorgesteuerte Schnellaufheizung   | • / -                  |
| Auftauen (Ventilator ohne Beheizung)               | •                      |
| Intensivgrill Top (Oberhitze + Grill + Ventilator) | •                      |
| Intensivgrill (Grill + Oberhitze)                  | •                      |
| Umluftgrill (Grill + Ventilator)                   | -                      |
| Infrarotgrill                                      | •                      |
| Ober- und Unterhitze                               | •                      |
| Oberhitze  | -                      |
| Unterhitze   | -                      |
| Heißluft mit Ringheizkörper                        | •                      |
| Umluft (Ober- und Unterhitze + Ventilator)         | -                      |
| Pizzastufe (Heißluft + Unterhitze)                 | •                      |
| Eco-Funktion                                       | •                      |
| SoftSteam  | -                      |
| Automatikprogramme / eigene Programme speicherbar  | - / -                  |
| Dampfgarprogramme                                  | -                      |

### Ausstattung

|  |               |
|--|---------------|
| Timer  | SensorControl |
| Kerntemperatursensor                           | -             |
| OpenUp Türöffnung                              | -             |
| SoftClose / SoftOpen                           | - / -         |
| Versenkknebel / beleuchtet                     | • / -         |
| Pyrolyse Funktion 480°C (120 / 150 / 180 Min.) | •             |
| OdorCatalyst                                   | -             |
| Aqualytic Reinigung                            | -             |
| Steam Clean / Clean Emaille / Farbe            | • / schwarz   |
| Anzahl der Türgläser                           | CoolDoor4     |
| Seitengitter (Teleskopauszüge nachrüstbar)     | •             |
| Teleskopauszüge teil 75% / voll 100 %          | -             |

### Zubehör

|  |               |
|--|---------------|
| antihaft Backblech / emailliertes Backblech / Fettpfanne / Grillrost | - / 1 / 1 / 1 |
| Dampfgarbehälter Edelstahl   | -             |

### Technische Daten\*

|  |                   |
|--|-------------------|
| Energieeffizienzklasse                               | A+                |
| Energieeffizienzindex (%)                            | 81,6              |
| Anzahl der Garräume                                  | 1                 |
| Wärmequelle je Garraum / Beheizungsart               | Elektro           |
| Backofenvolumen je Garraum (Liter)                   | 77                |
| Energieverbrauch bei konventioneller Beheizung (kWh) | 0,99              |
| Energieverbrauch bei Heißluft/Umluft (kWh)           | 0,71              |
| Maße Garraum H x B x T (mm)                          | 386 x 486 x 412   |
| Geräusch (dB(A) re 1 pW)                             | 51                |
| Stand-By Verbrauch (W)                               | < 1               |
| Größe des größten Backblechs (cm²)                   | 1488              |
| Gerätemaße H x B x T (mm) Herd / Backofen            | 595 x 595 x 570   |
| Nischenmaße H x B x T (mm) Herd / Backofen           | 600,0 x 560 x 560 |
| Anschlusswert (kW) Herd / Backofen                   | 3,60              |
| kombinierbar mit Solo-Kochfeld                       | - / - / - / -     |
| Spannung (V) / Frequenz (Hz)                         | 1N ~ 230 / 50     |
| Kabellänge mit Schukostecker (cm)                    | 150               |
| Gewicht netto / brutto (kg)                          | 36,9 / 39,7       |
| Transportmaße HxBxT (mm)                             | 660 x 670 x 700   |
| <b>EAN</b>   | 5906006578268     |

\*Technische Daten nach delegierter Verordnung (EU) Nr. 65/2014 und Verordnung (EU) Nr. 66/2014.



**NACHKAUFBARES ZUBEHÖR**

|   |   |
|---|---|
| Teleskop-Auszugsschienen-Paar (L/R) Vollauszug mit Stoppfunktion 100 %, 00170 | • |
| Backblech, grau emailliert, 00152   | • |
| Antihaft-Backblech, grau, 00153   | • |
| Fettpfanne, grau emailliert, 00156  | • |
| Antihaft-Fettpfanne, grau, 00157  | • |
| Backblech, schwarz emailliert, 00150  | • |
| Antihaft Backblech, schwarz, 00151  | • |
| Fettpfanne, schwarz emailliert, 00154   | • |
| Antihaft-Fettpfanne schwarz, 00155  | • |