

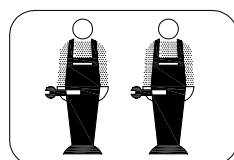
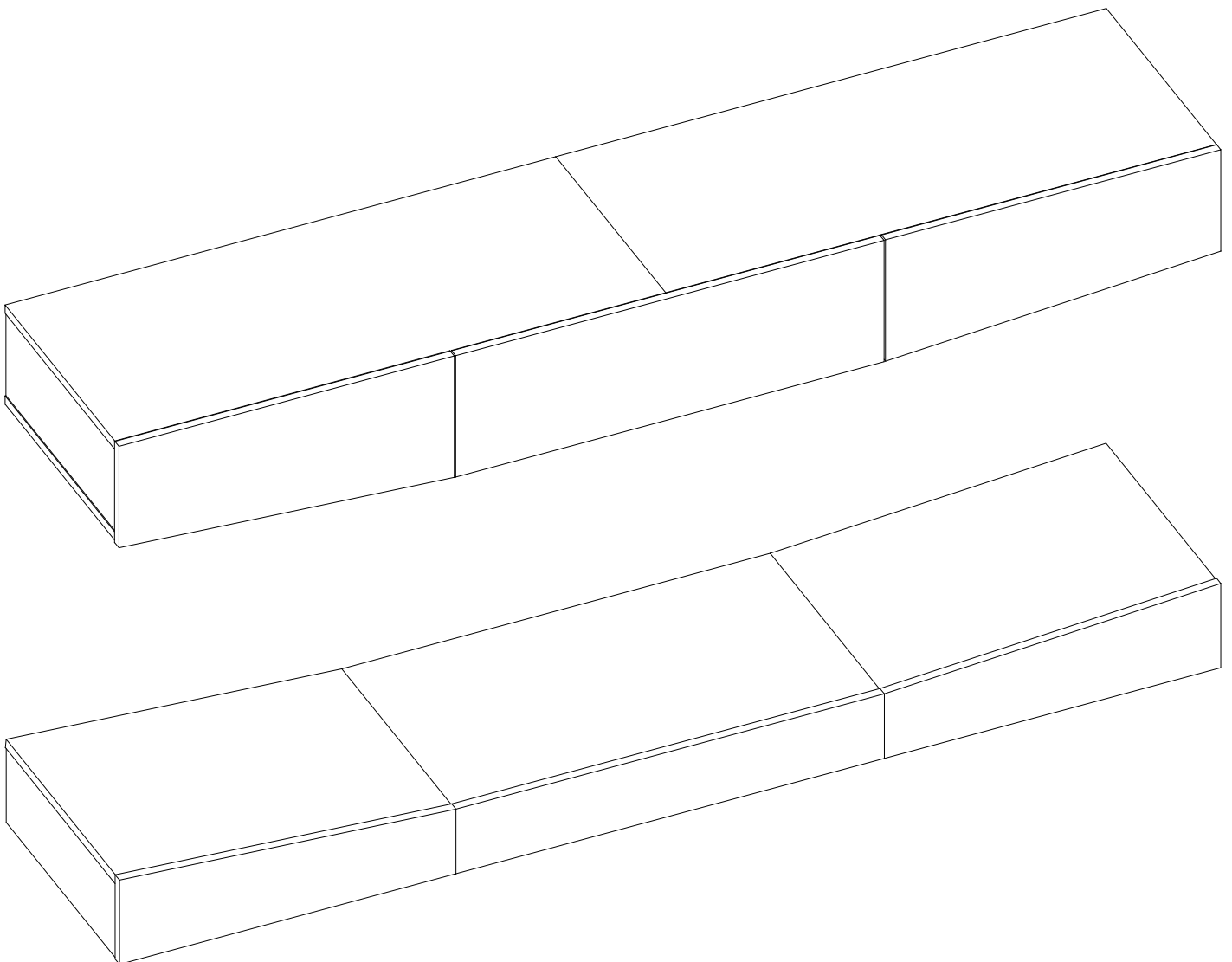
# ASSEMBLY INSTRUCTIONS MONTAGEANLEITUNGEN

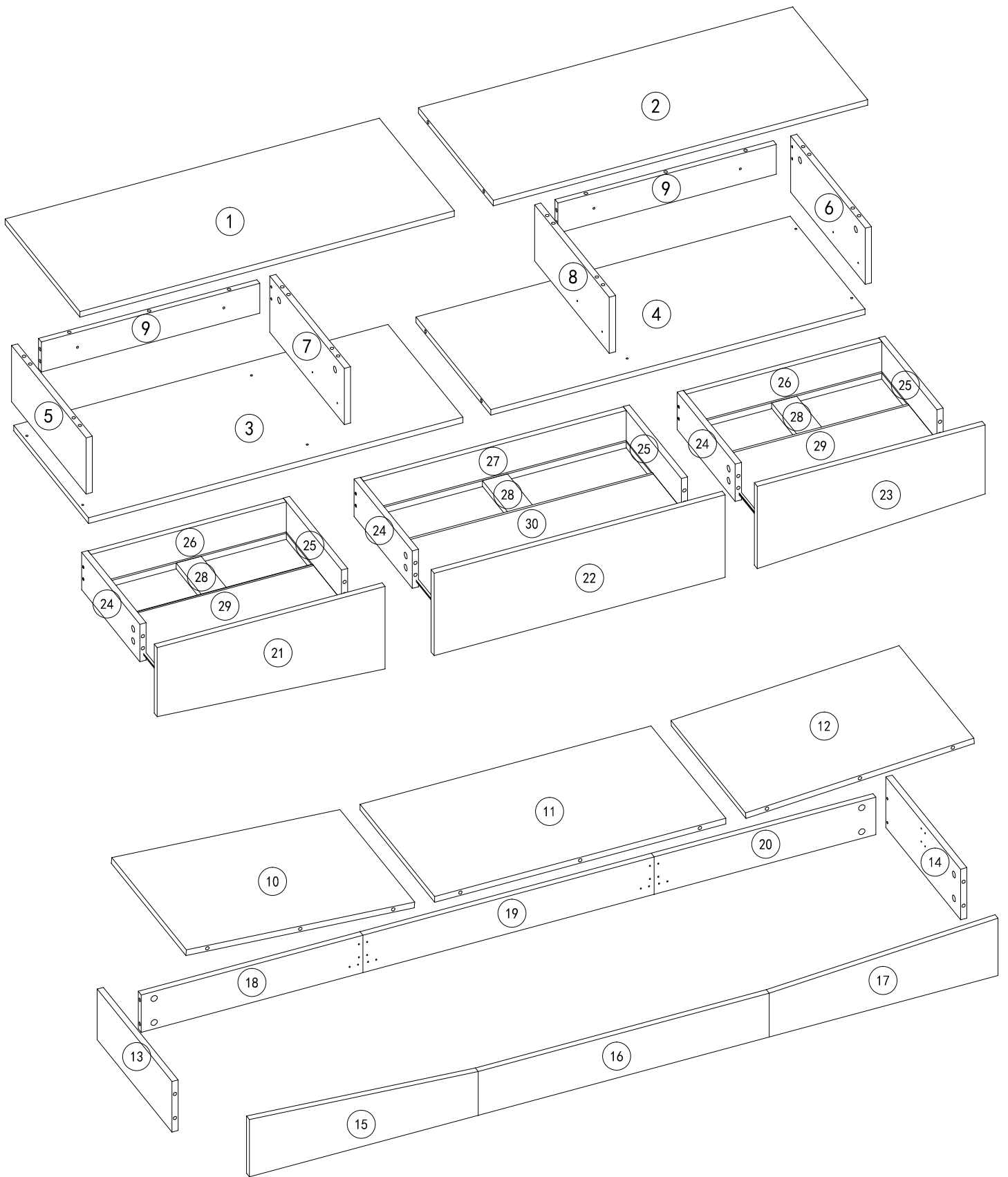
WF319022/WF319023

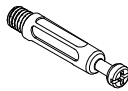

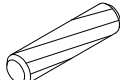
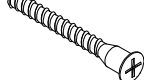
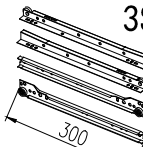
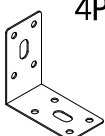
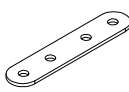



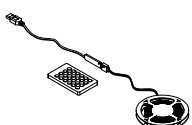
**Our product will be delivered to you in 2 packages. The delivery times of these 2 packages may differ, please be patient and thank you for your understanding.**

**Notre produit vous sera livré en 2 colis. Les délais de livraison de ces 2 colis peuvent différer, soyez patient et merci de votre compréhension.**

**Unser Produkt wird Ihnen in 2 Paketen geliefert. Die Lieferzeiten dieser 2 Pakete können abweichen, bitte haben Sie etwas Geduld und vielen Dank für Ihr Verständnis.**





<b>A</b> 55PCS 	<b>B</b> 55PCS $\Phi 15 \times 11$ 	<b>C</b> 22PCS $\Phi 8 \times 40$ 	<b>D</b> 8PCS $M5 \times 40$ 	<b>E</b> 3SET  DR DL CR CL 300	<b>F</b> 4PCS 
<b>G</b> 8PCS 	<b>H</b> 12PCS $M3.5 \times 35$ 	<b>J</b> 88PCS $M3.5 \times 14$ 	<b>K</b> 4PCS $M4 \times 75$ $8 \times 60$ 	<b>L</b> 1PCS 	

BOX  
1-2

SKU:WF319022

①  $900 \times 386 \times 15 = 1\text{PCS}$

②  $900 \times 386 \times 15 = 1\text{PCS}$

③  $900 \times 386 \times 15 = 1\text{PCS}$

④  $900 \times 386 \times 15 = 1\text{PCS}$

⑤  $385 \times 150 \times 15 = 1\text{PCS}$

⑥  $385 \times 150 \times 15 = 1\text{PCS}$

⑦  $385 \times 150 \times 15 = 1\text{PCS}$

⑧  $385 \times 150 \times 15 = 1\text{PCS}$

②⑧  $284 \times 60 \times 15 = 3\text{PCS}$

②⑨  $480 \times 294 \times 3 = 2\text{PCS}$

③⑩  $642 \times 294 \times 3 = 1\text{PCS}$

BOX  
2-2

SKU:WF319023

⑨  $525 \times 80 \times 15 = 2\text{PCS}$

⑩  $550 \times 385 \times 15 = 1\text{PCS}$

⑪  $700 \times 385 \times 15 = 1\text{PCS}$

⑫  $550 \times 385 \times 15 = 1\text{PCS}$

⑬  $385 \times 135 \times 15 = 1\text{PCS}$

⑭  $385 \times 135 \times 15 = 1\text{PCS}$

⑮  $550 \times 153 \times 15 = 1\text{PCS}$

⑯  $700 \times 117 \times 15 = 1\text{PCS}$

⑰  $550 \times 153 \times 15 = 1\text{PCS}$

⑱  $533.5 \times 100 \times 15 = 1\text{PCS}$

⑲  $700 \times 100 \times 15 = 1\text{PCS}$

⑳  $533.5 \times 100 \times 15 = 1\text{PCS}$

㉑  $548 \times 220 \times 15 = 1\text{PCS}$

㉒  $700 \times 220 \times 15 = 1\text{PCS}$

㉓  $548 \times 220 \times 15 = 1\text{PCS}$

㉔  $300 \times 100 \times 15 = 3\text{PCS}$

㉕  $300 \times 100 \times 15 = 3\text{PCS}$

㉖  $470 \times 100 \times 15 = 2\text{PCS}$

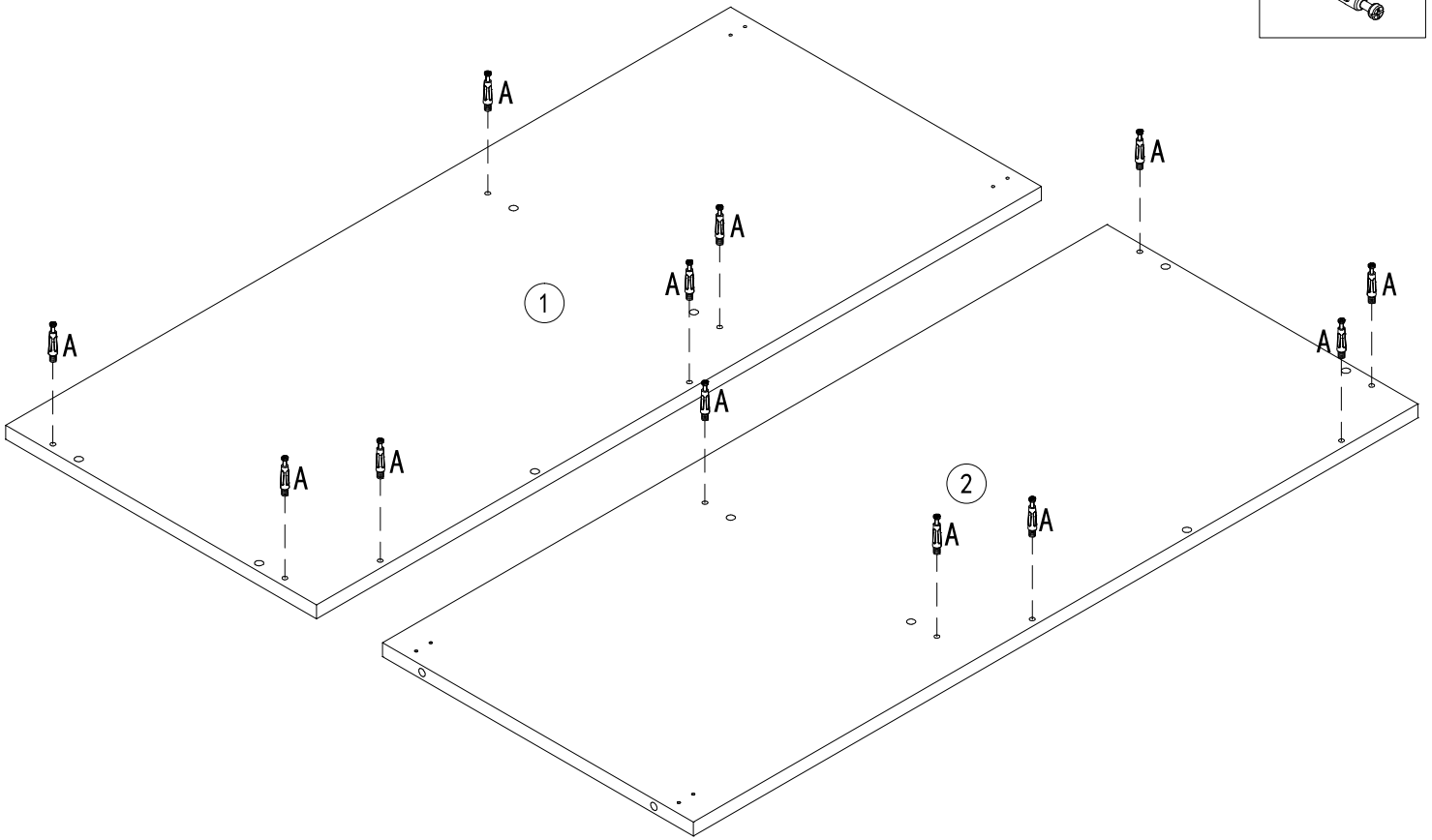

㉗  $632 \times 100 \times 15 = 1\text{PCS}$



Hardware Kit

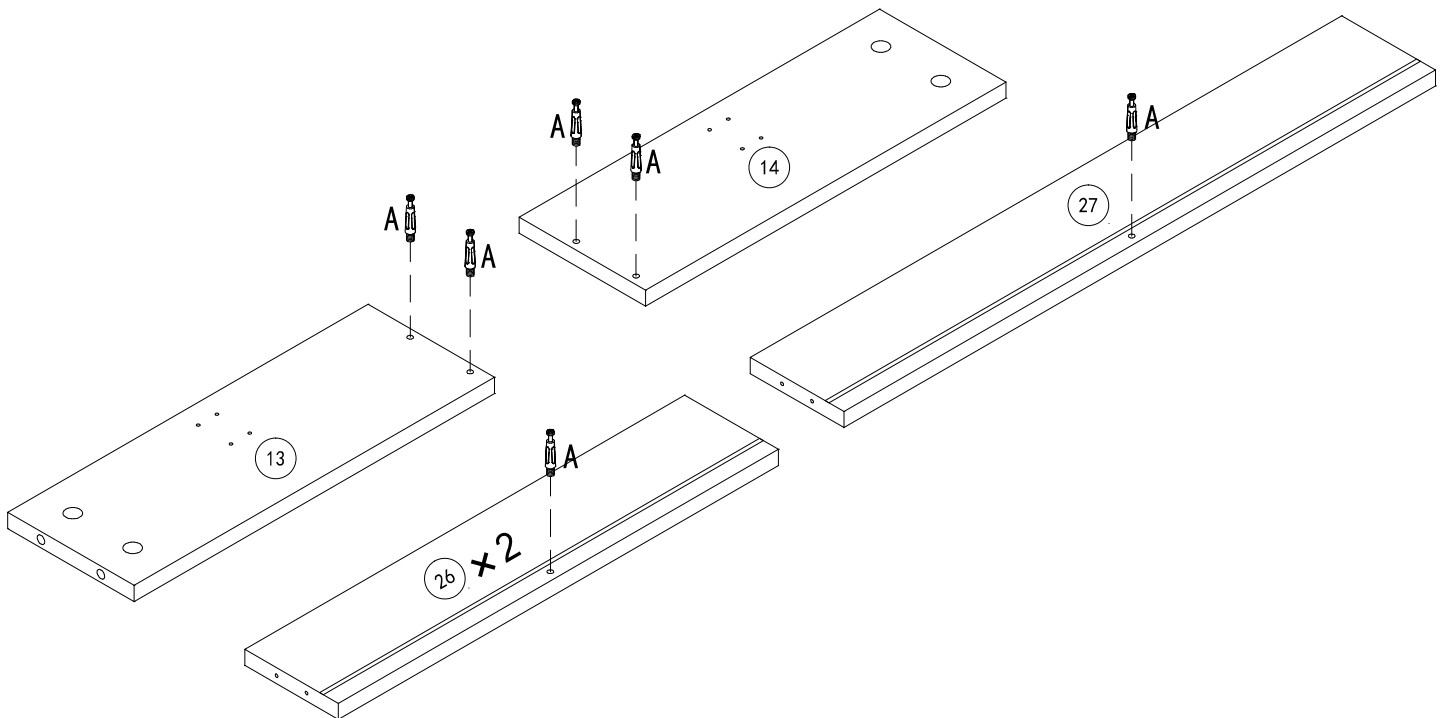
1

A 12PCS




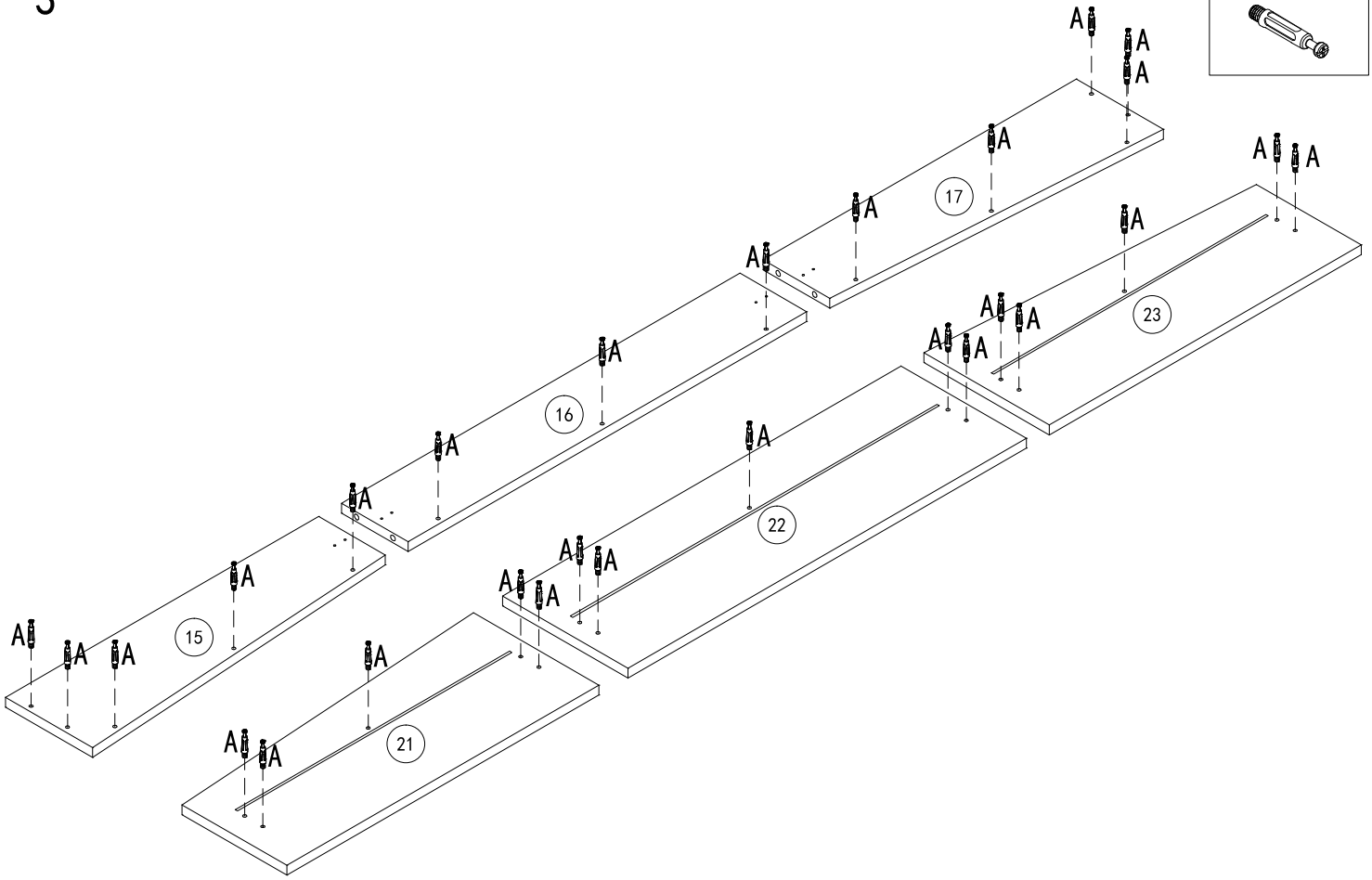
2

A 7PCS


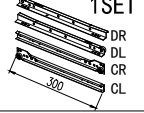



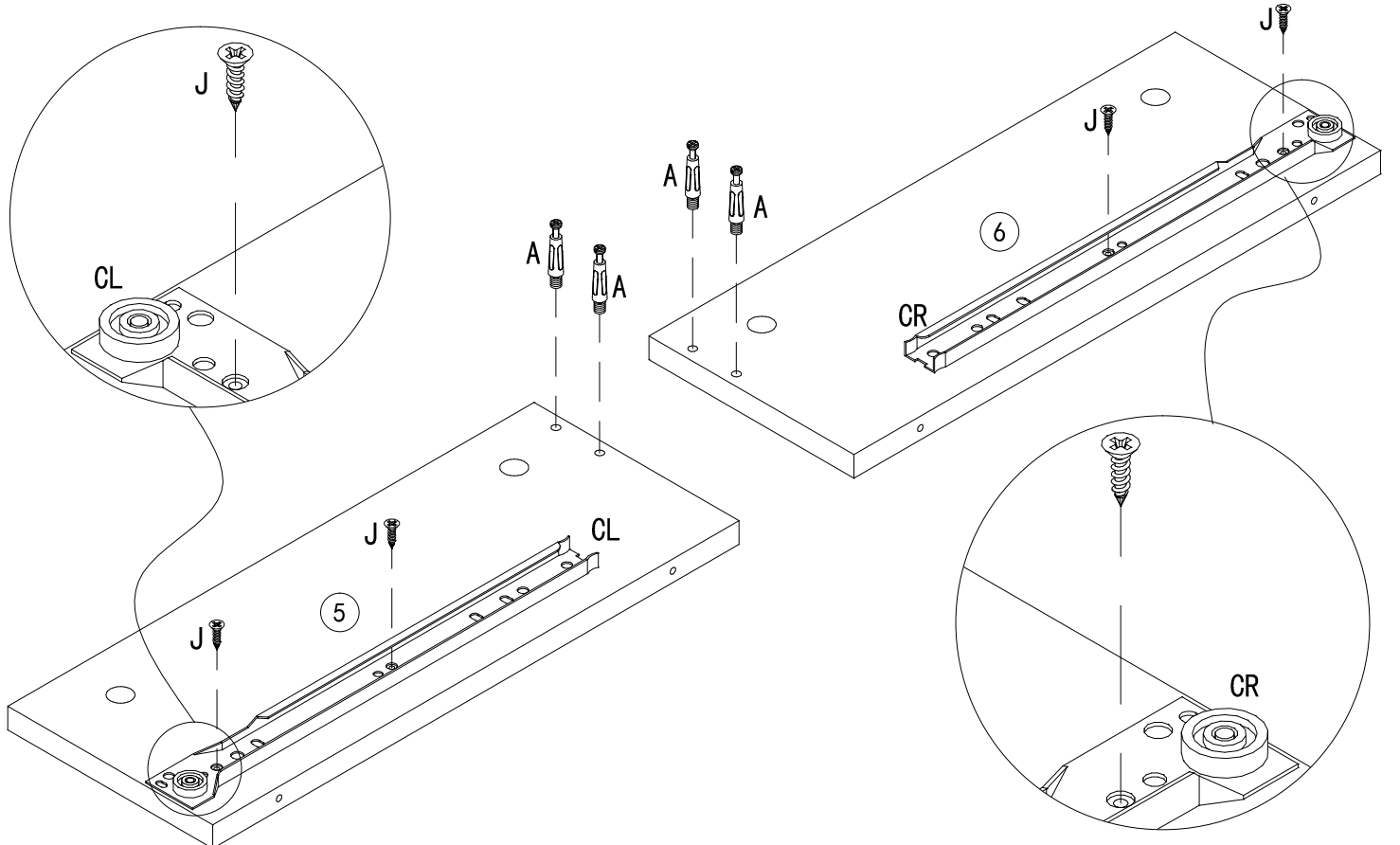
3

A 28PCS

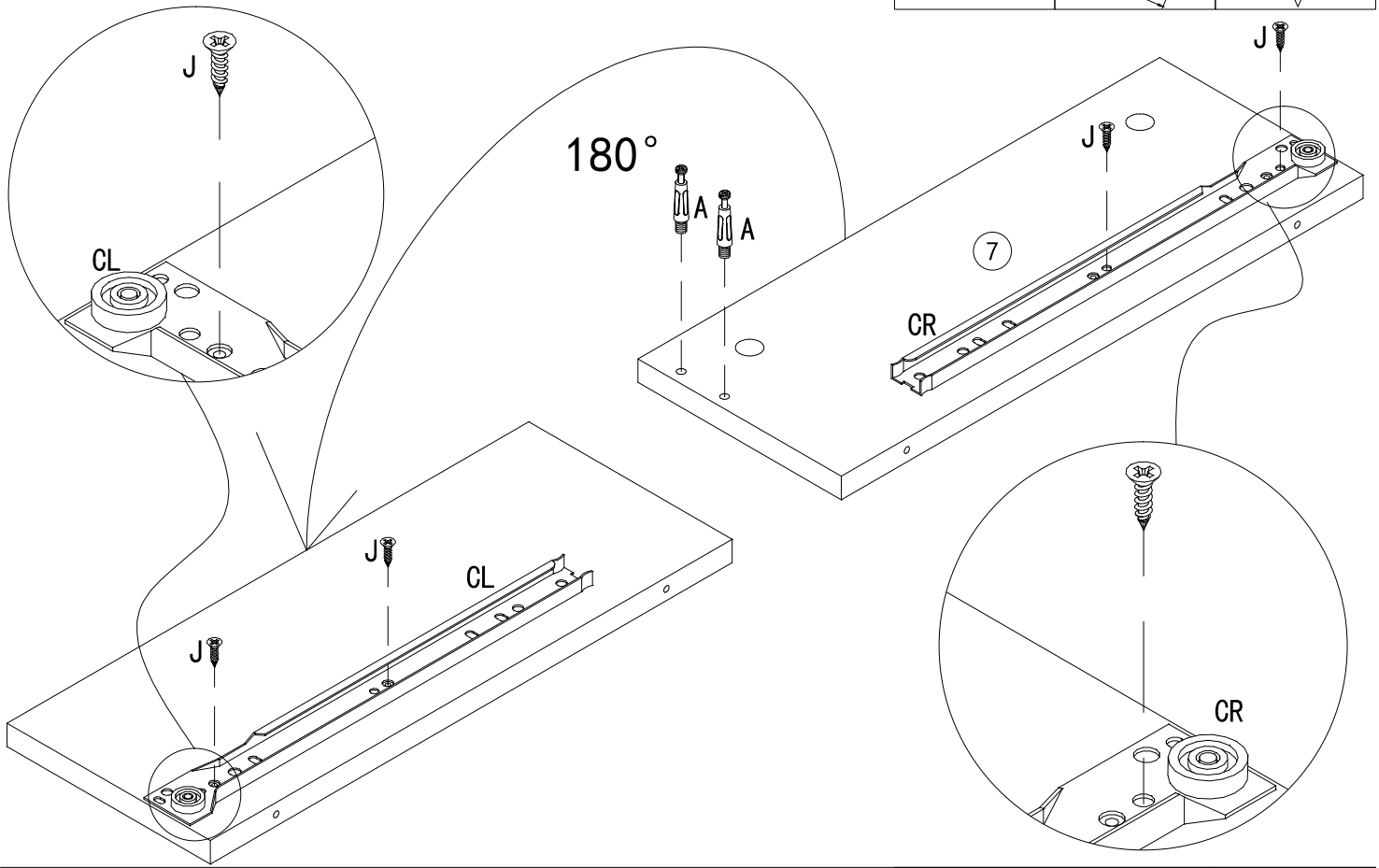



4

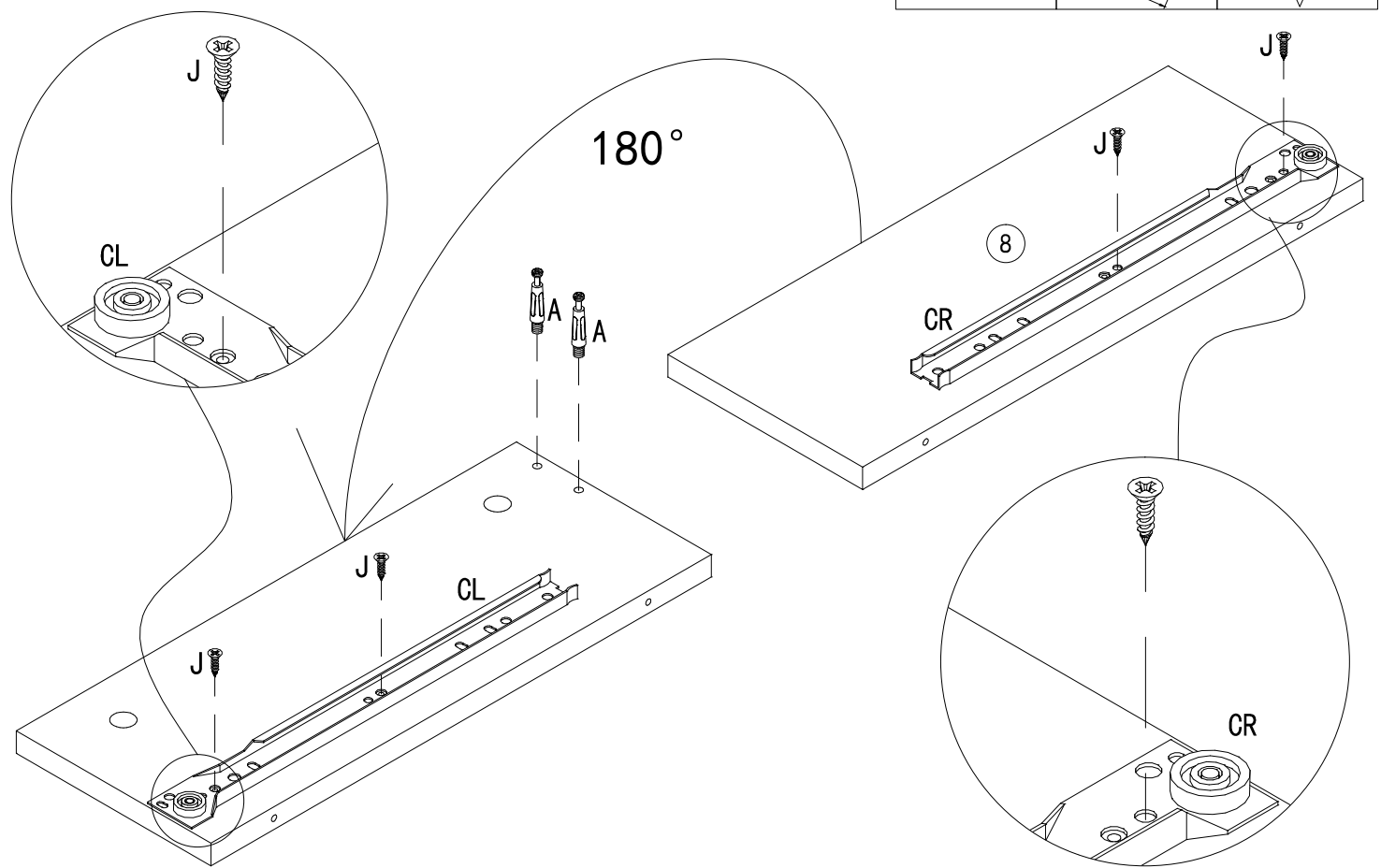
A 4PCS	E 1SET	J 4PCS
	 DR DL CR CL 300	 M3.5*14



5

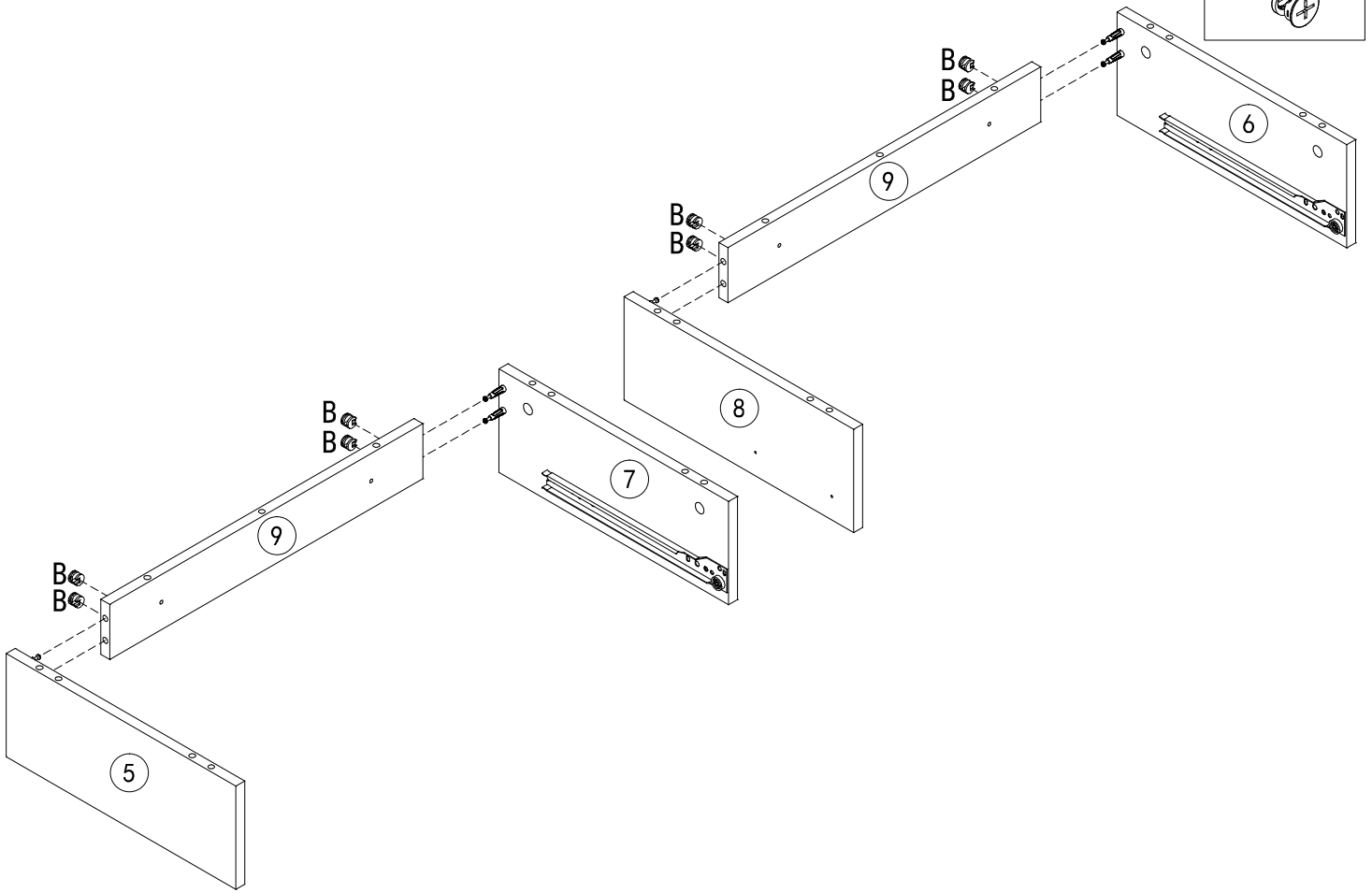


6



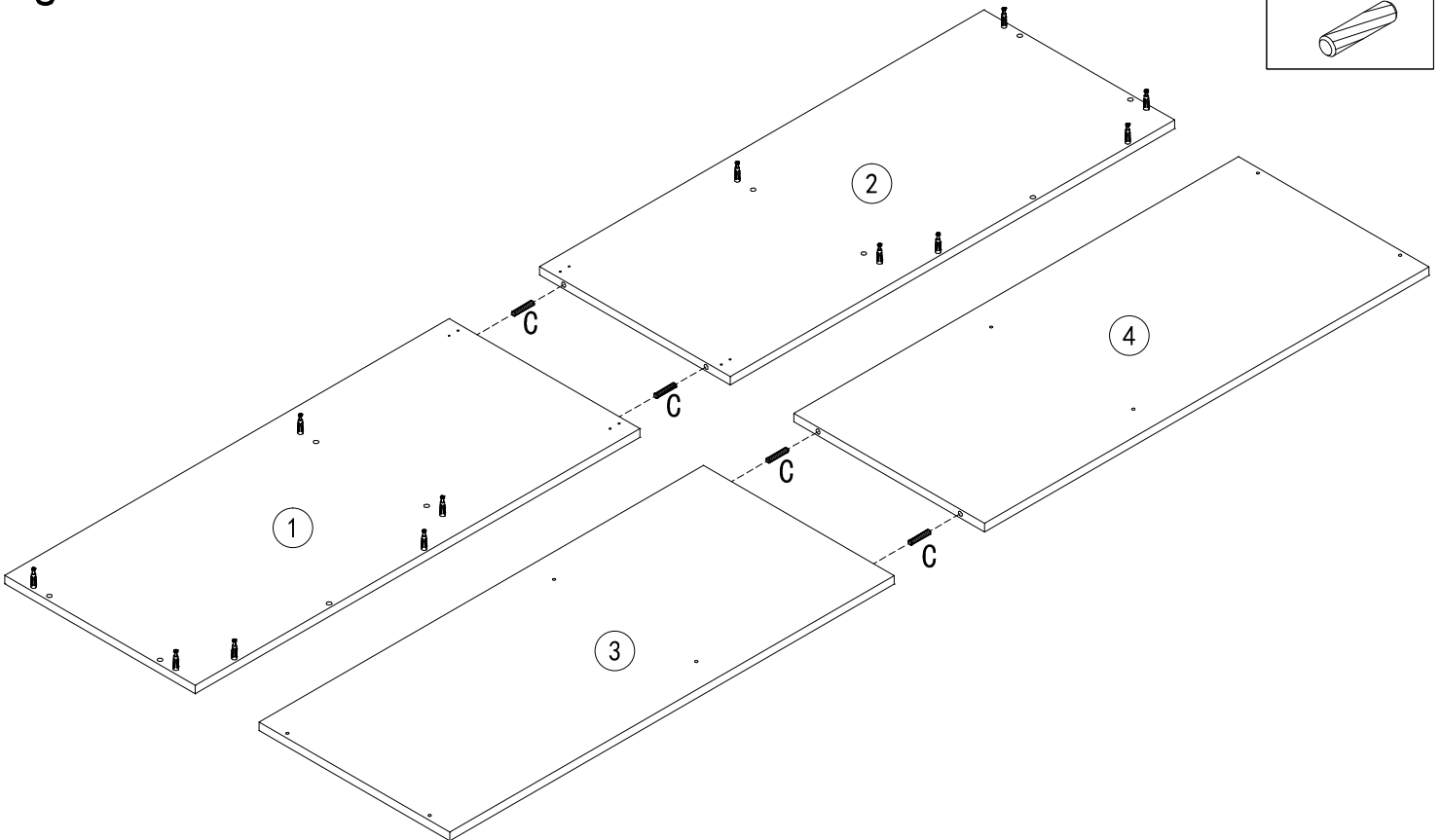
7

B 8PCS  
Φ 15\*11

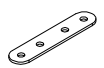



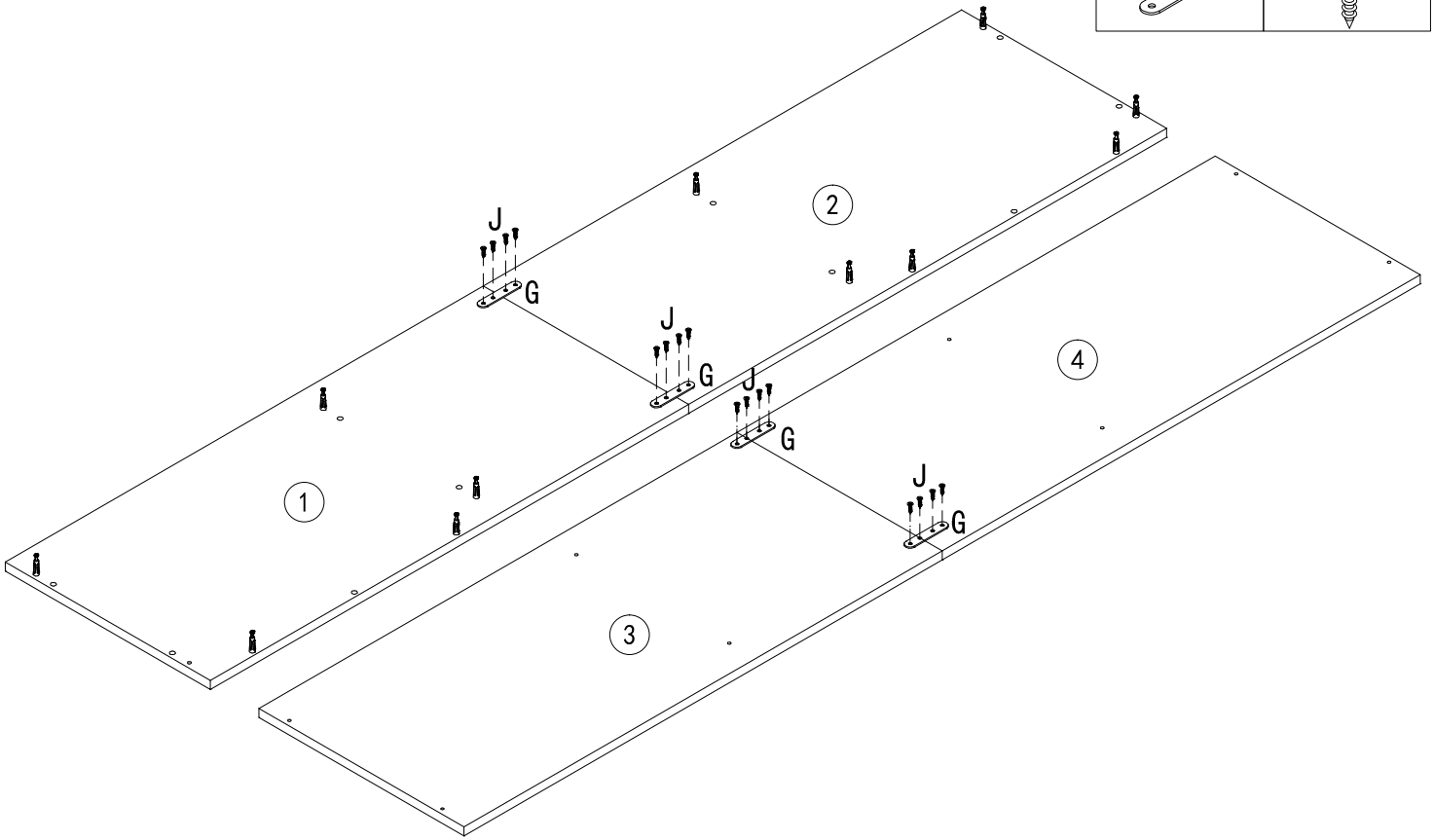
8

C 4PCS  
Φ 8\*40


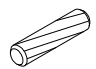



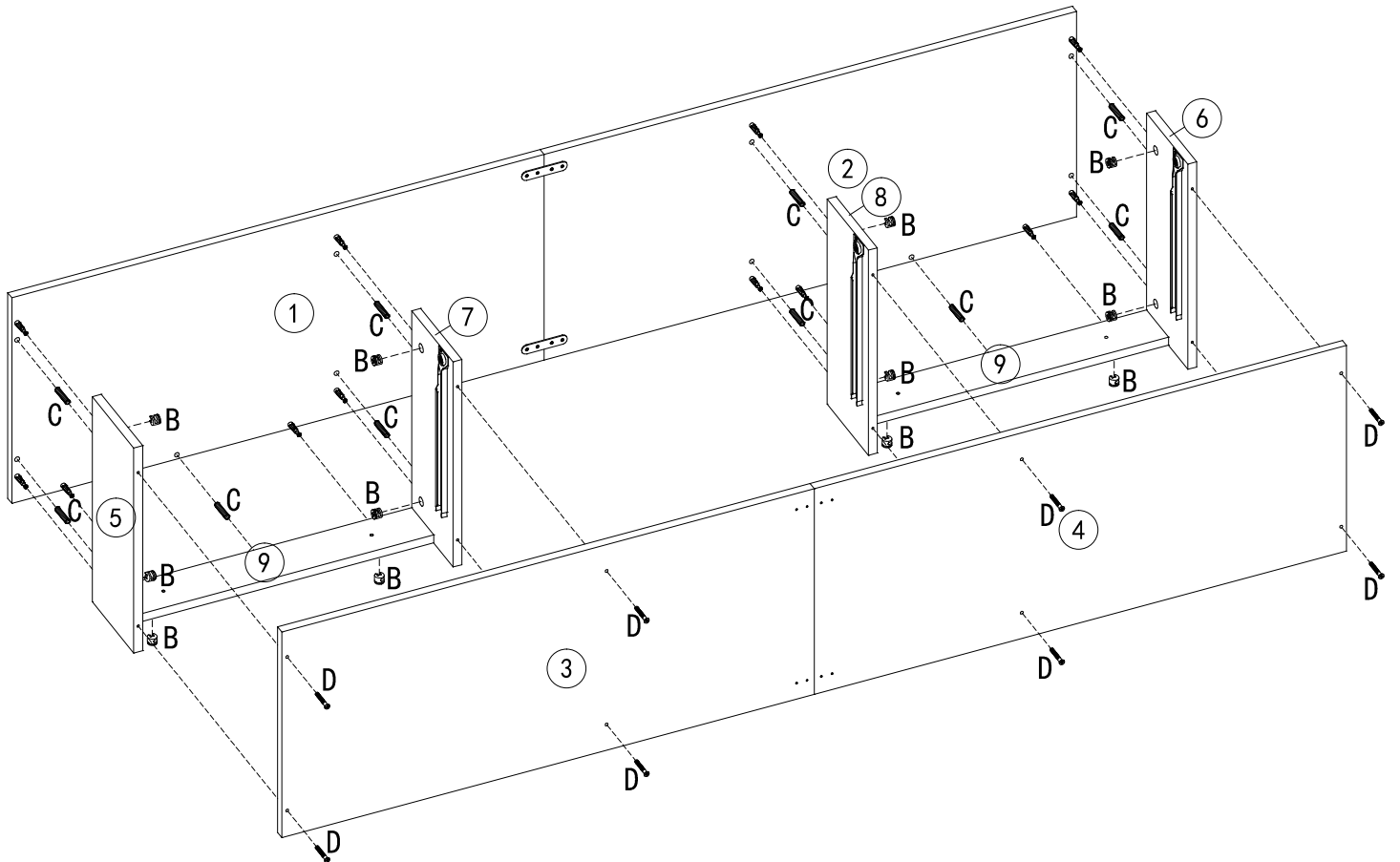
9

<b>G</b>	4PCS	<b>J</b>	16PCS
			M3.5*14



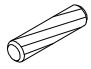
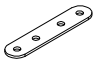

10

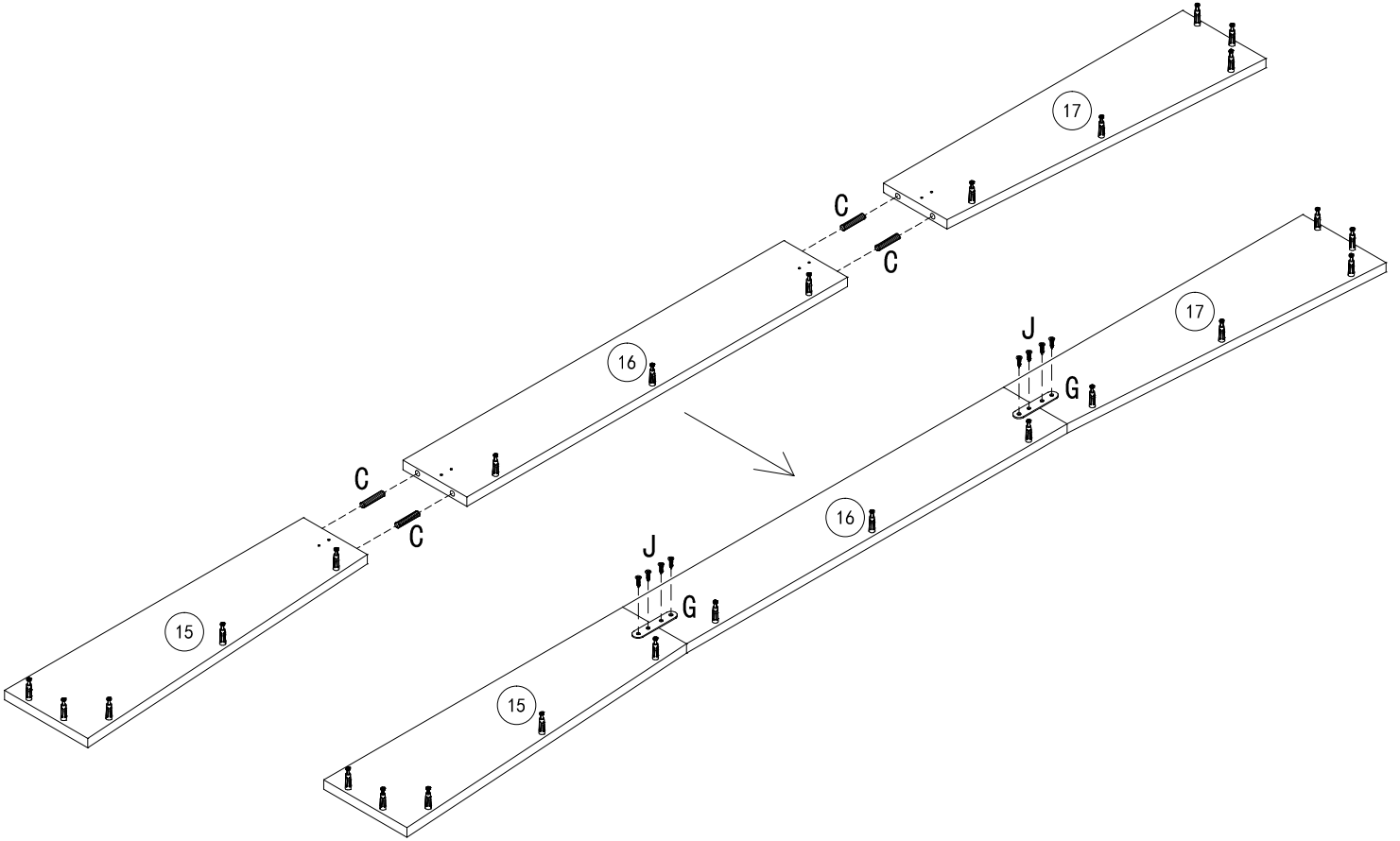
<b>B</b>	12PCS	<b>C</b>	10PCS	<b>D</b>	8PCS
$\Phi 15*11$		$\Phi 8*40$		M5*40	





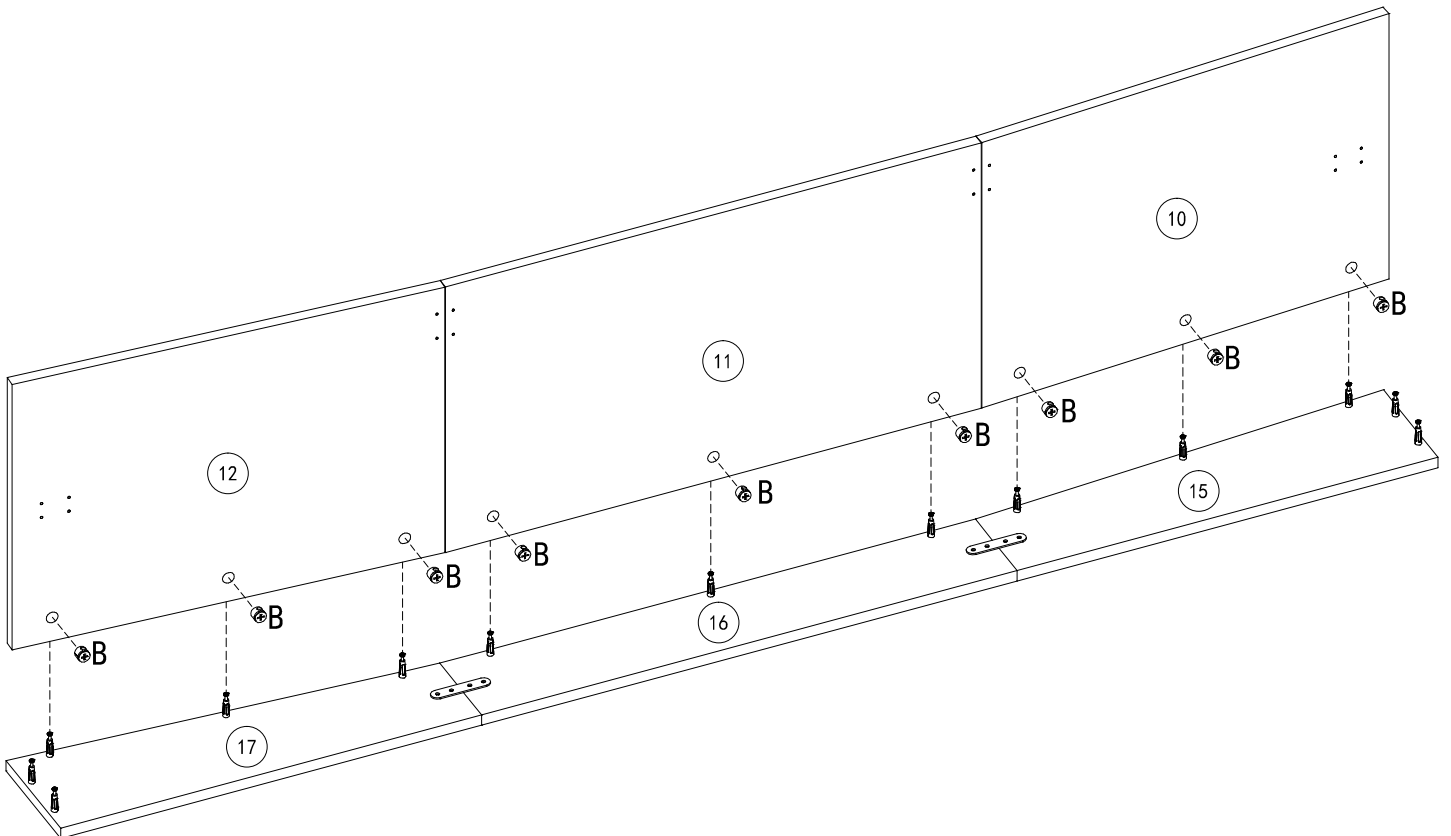
11

<b>C</b> Φ 8*40 4PCS 	<b>G</b> 2PCS 	<b>J</b> M3.5*14 8PCS 
---	---	--



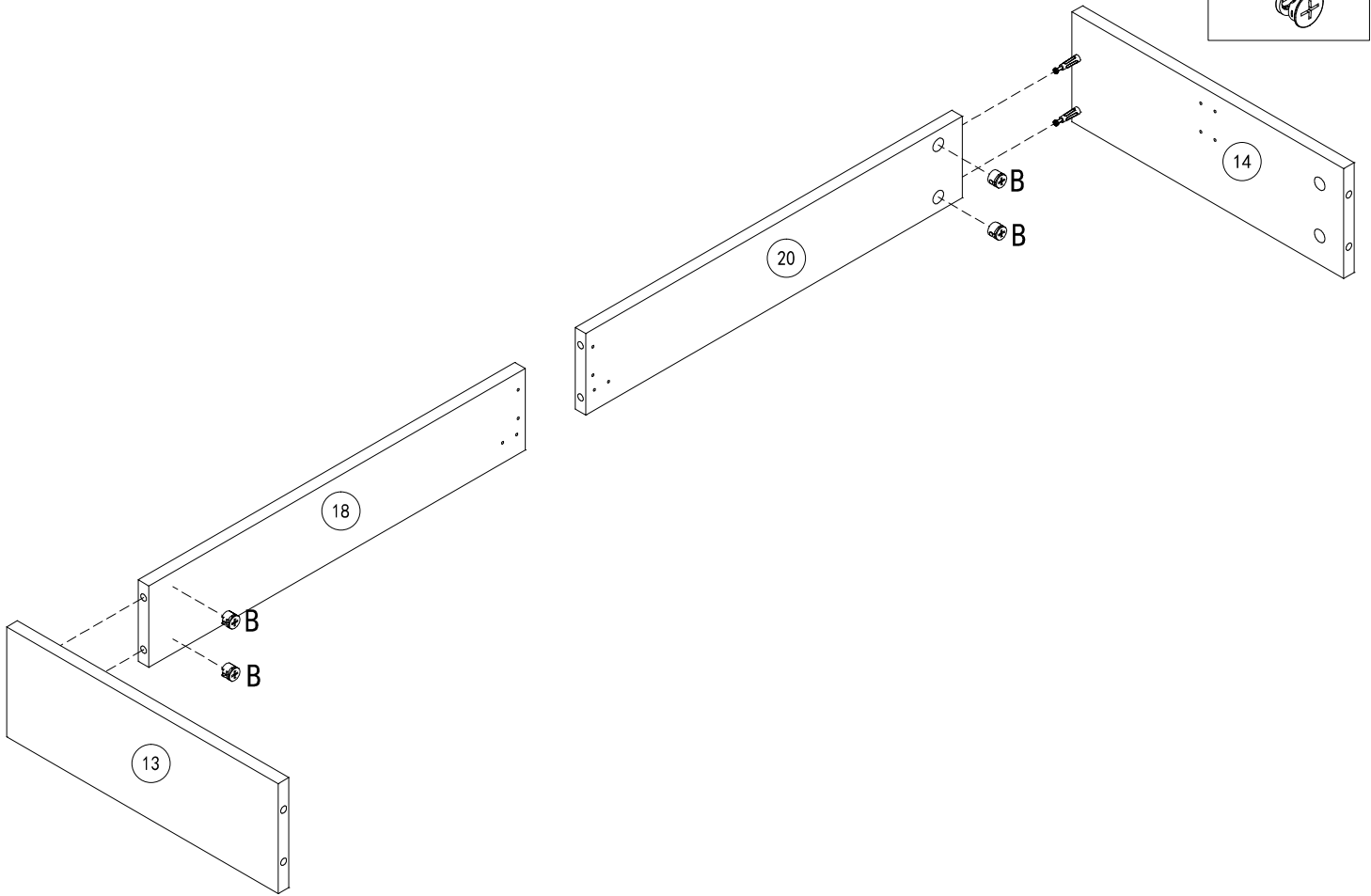

12

<b>B</b> Φ 15*11 9PCS 
--



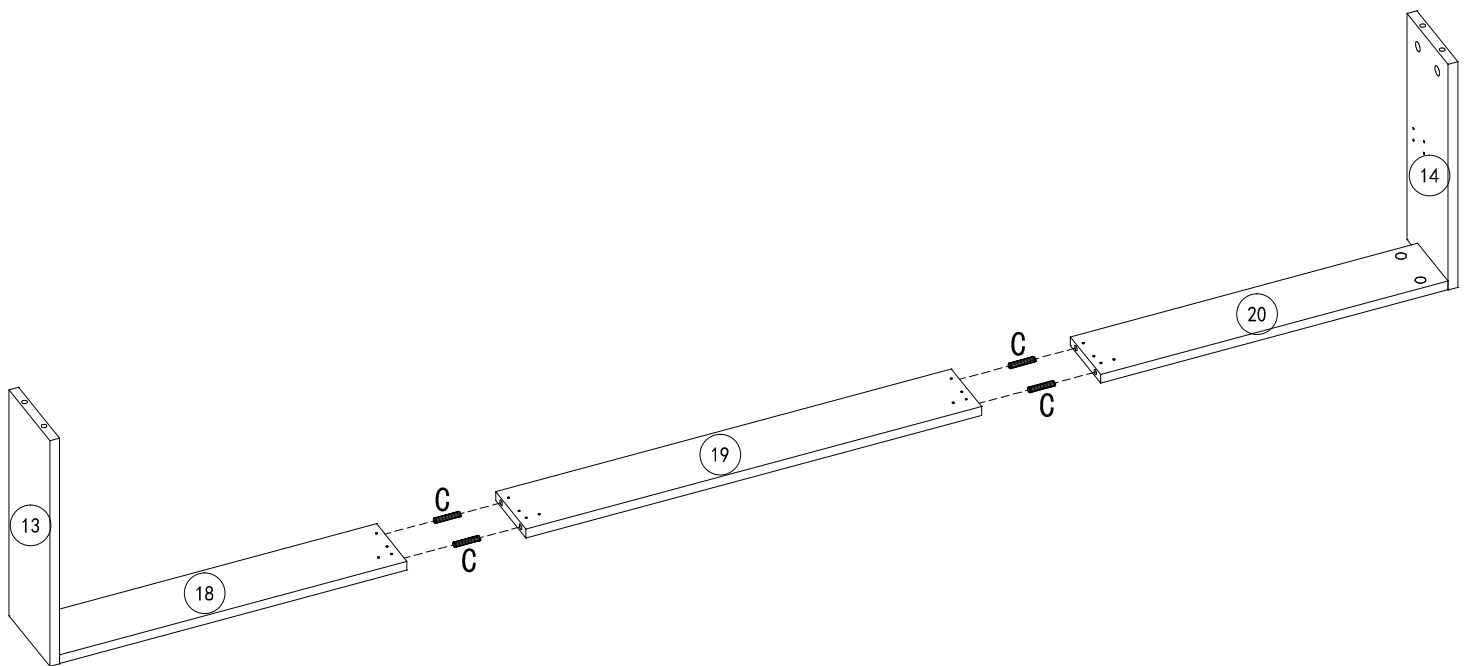
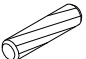
13

**B** 4PCS  
Φ 15\*11

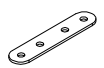



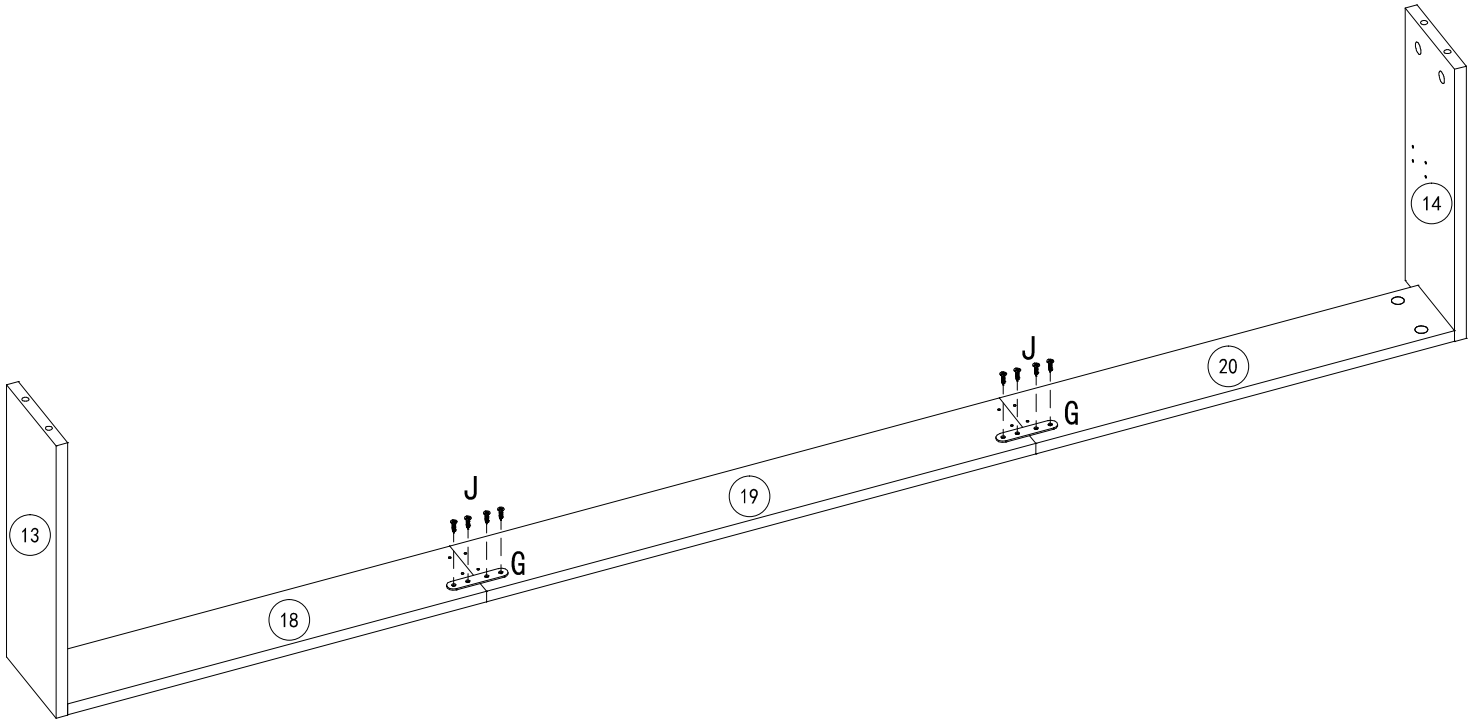
14

**C** 4PCS  
Φ 8\*40




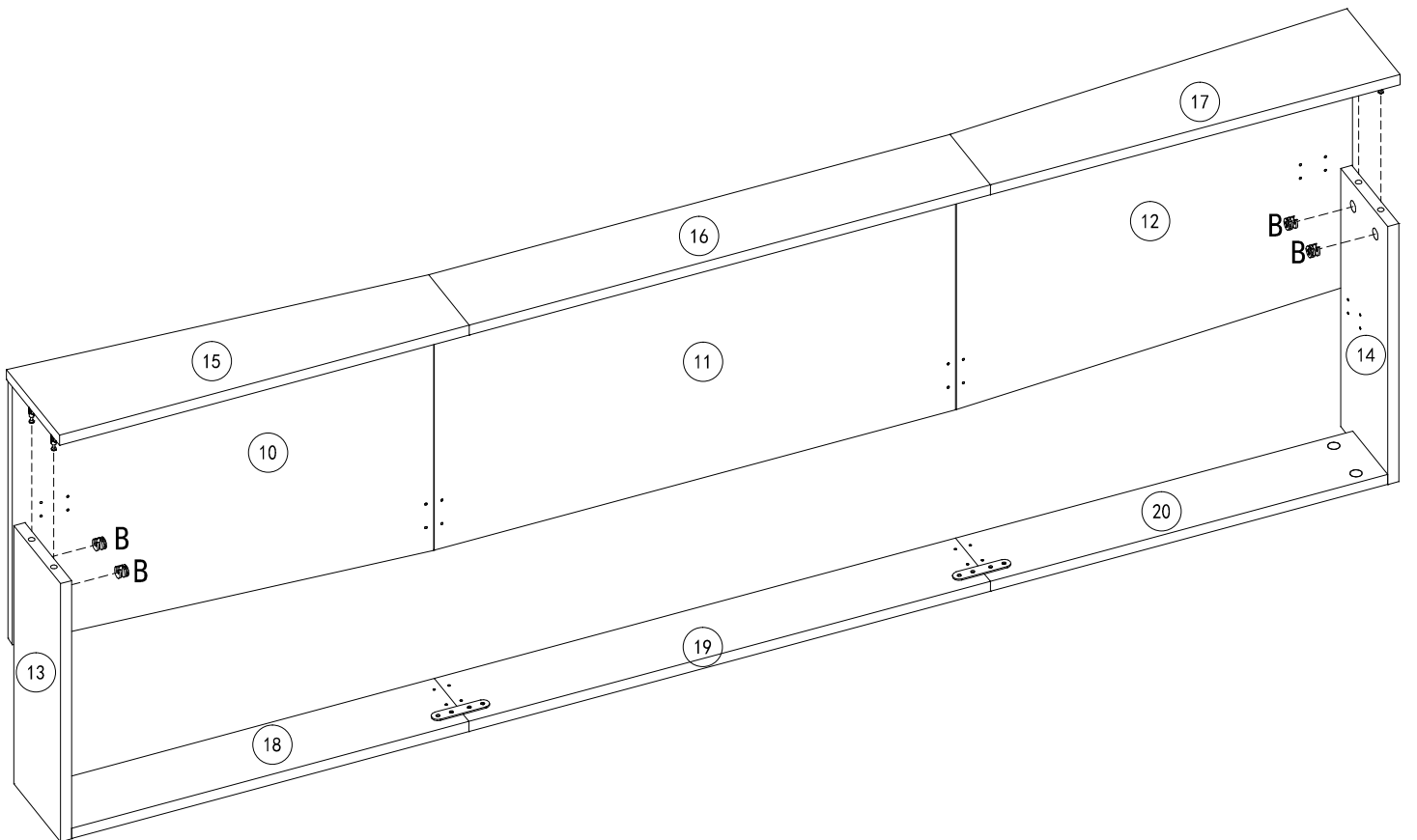
15

<b>G</b>	2PCS	<b>J</b>	8PCS M3.5*14
			

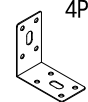



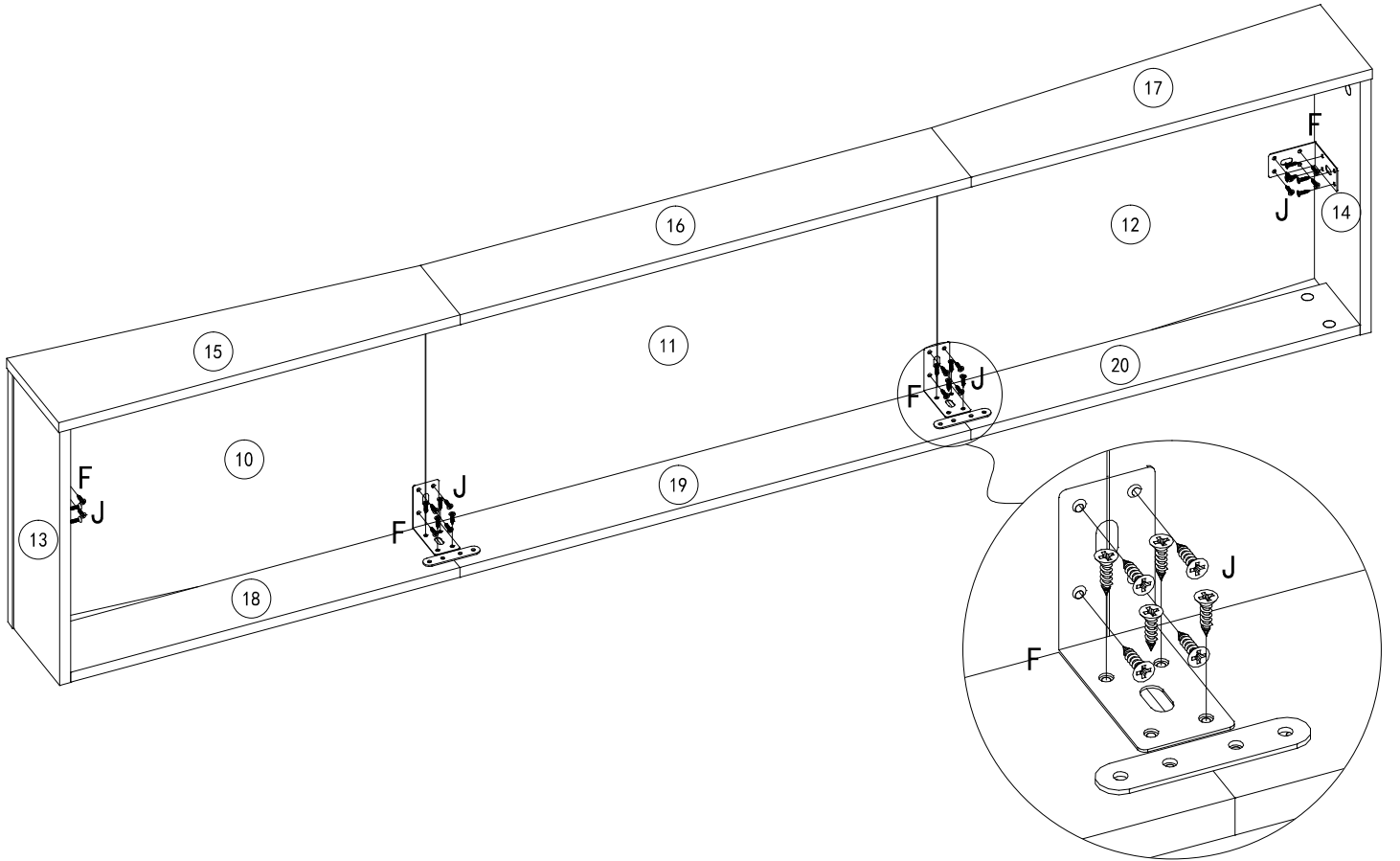
16

<b>B</b>	4PCS Φ15*11
	




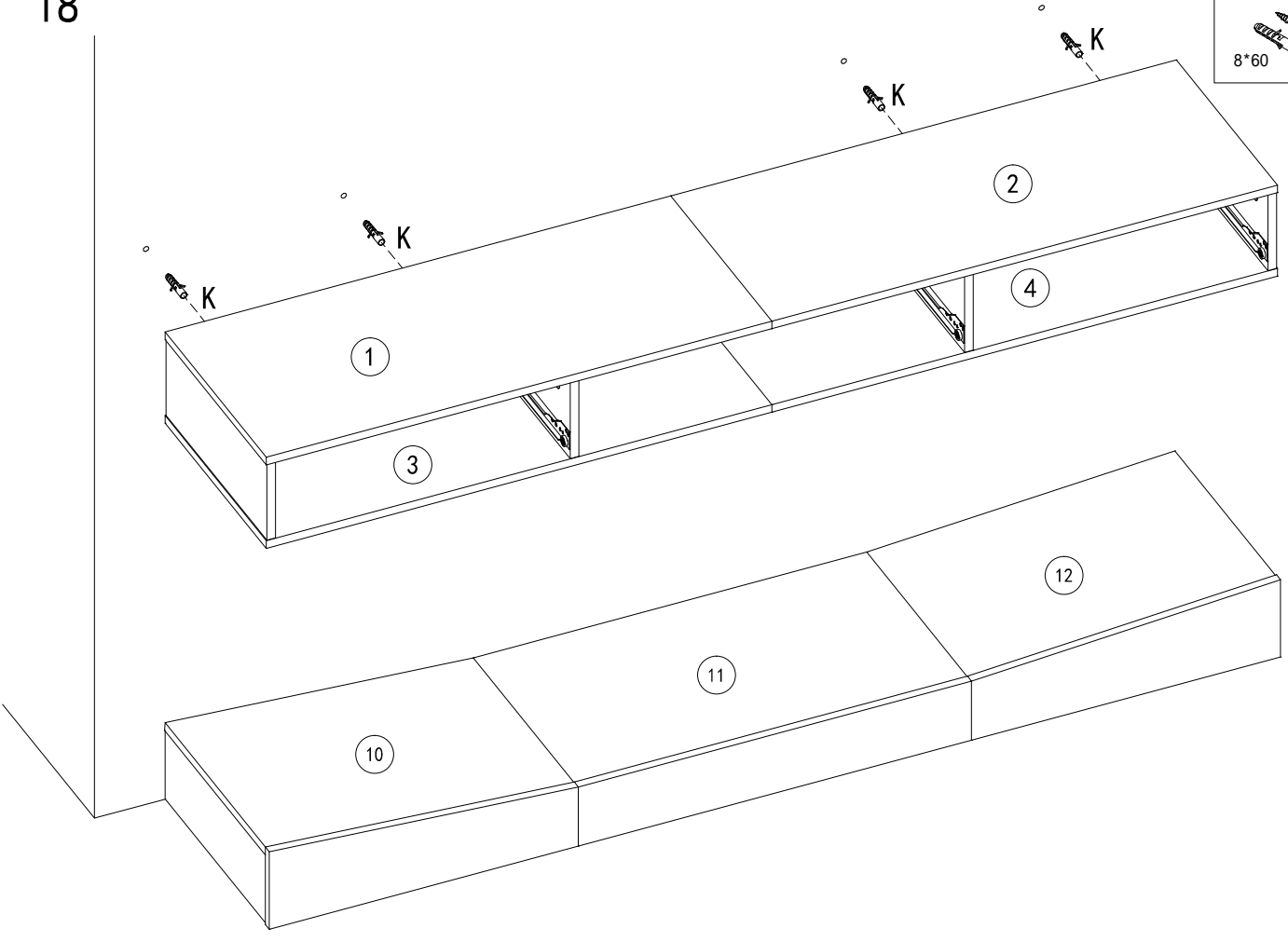
17


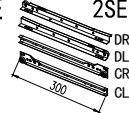


<b>F</b>	4PCS	<b>J</b>	32PCS
			M3.5*14

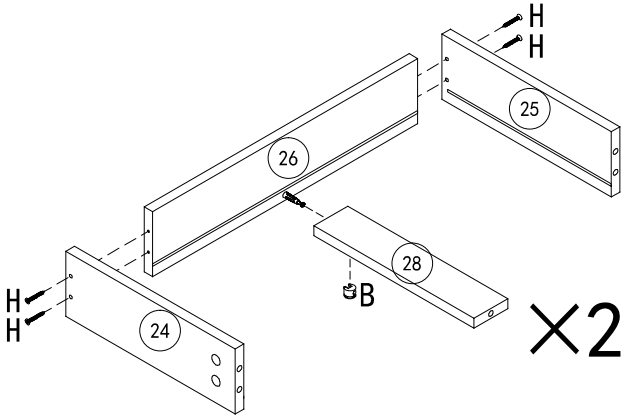


18

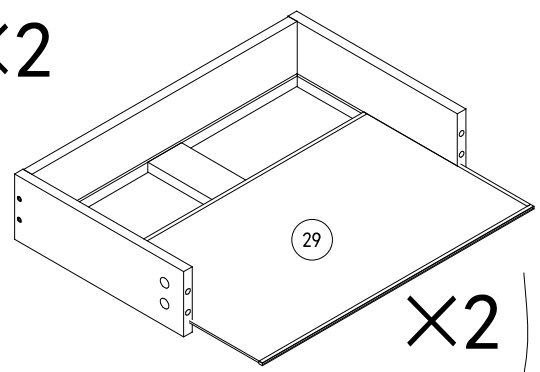
<b>K</b>	4PCS
	M4*75
8*60	



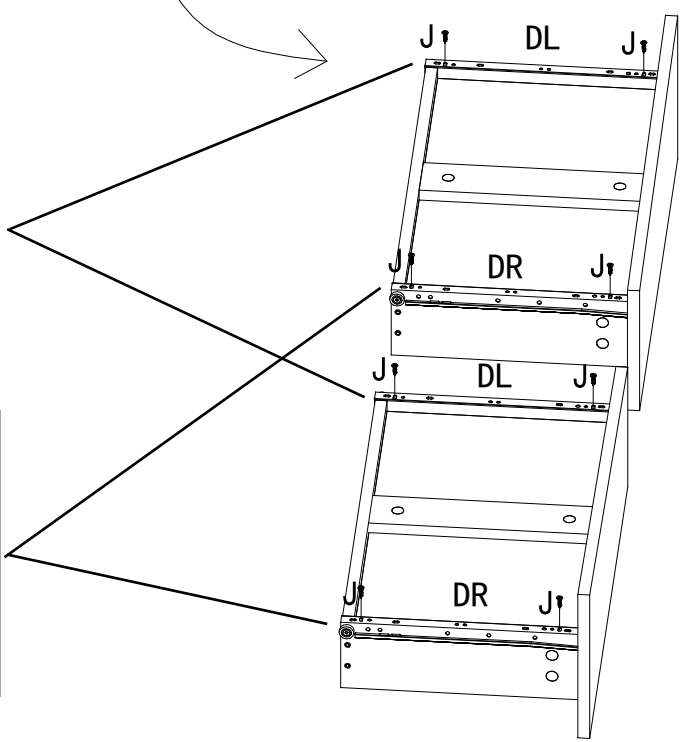
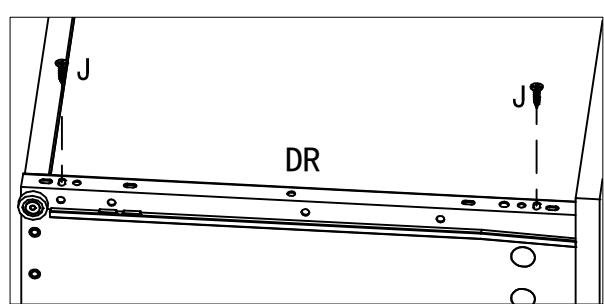
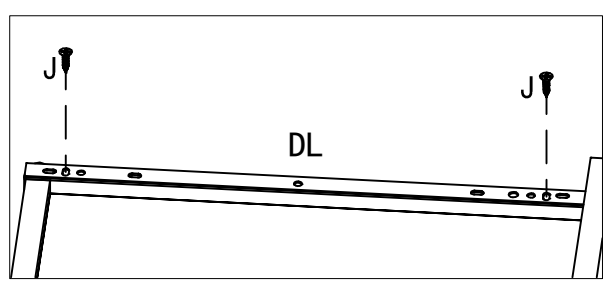
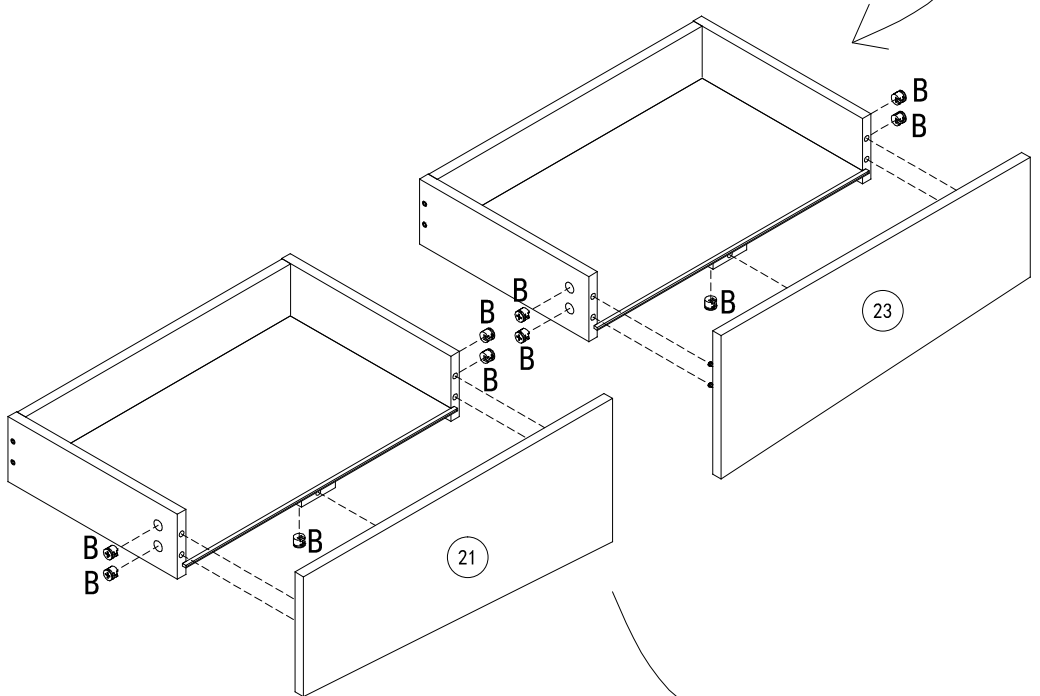
<b>B</b> 12PCS $\Phi 15 \times 11$ 	<b>E</b> 2SET DR DL CR CL 	<b>H</b> 8PCS M3.5*35 	<b>J</b> 8PCS M3.5*14 
---	--	--	--


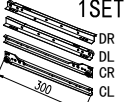
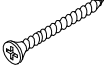



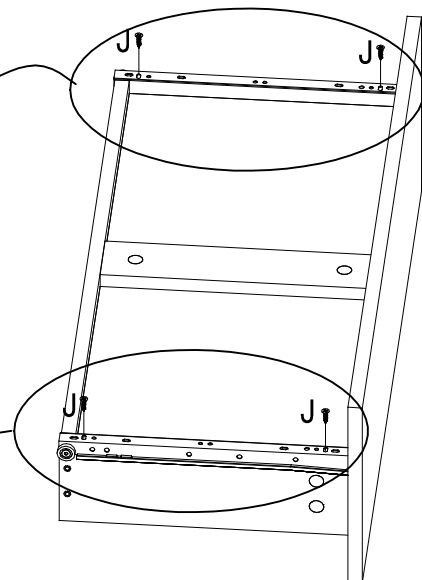
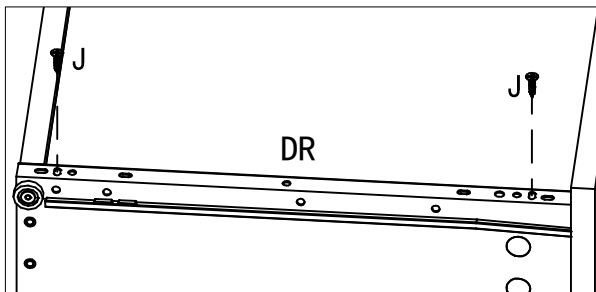
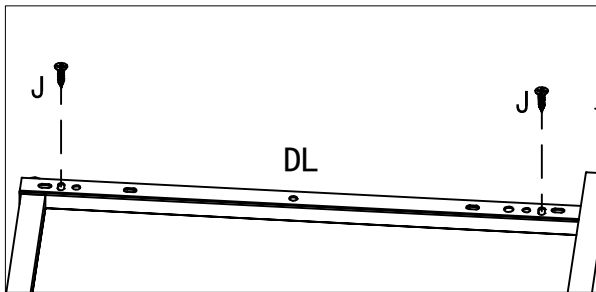
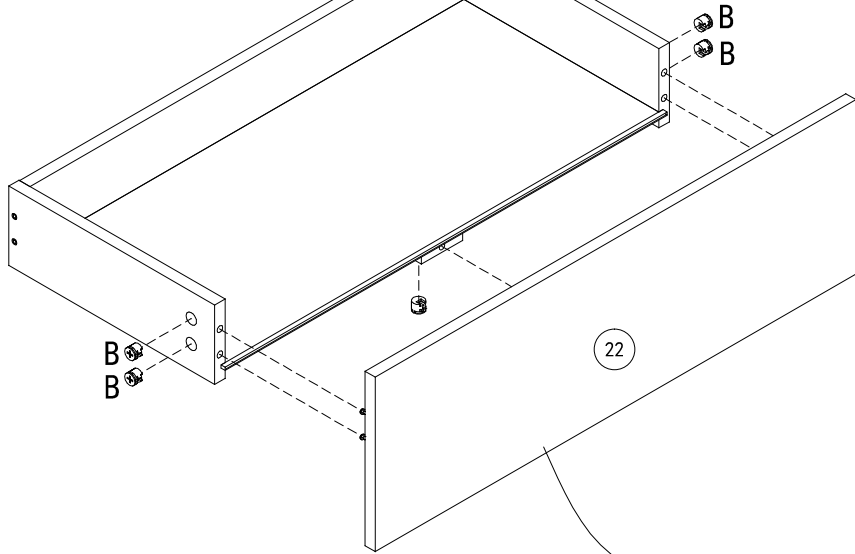
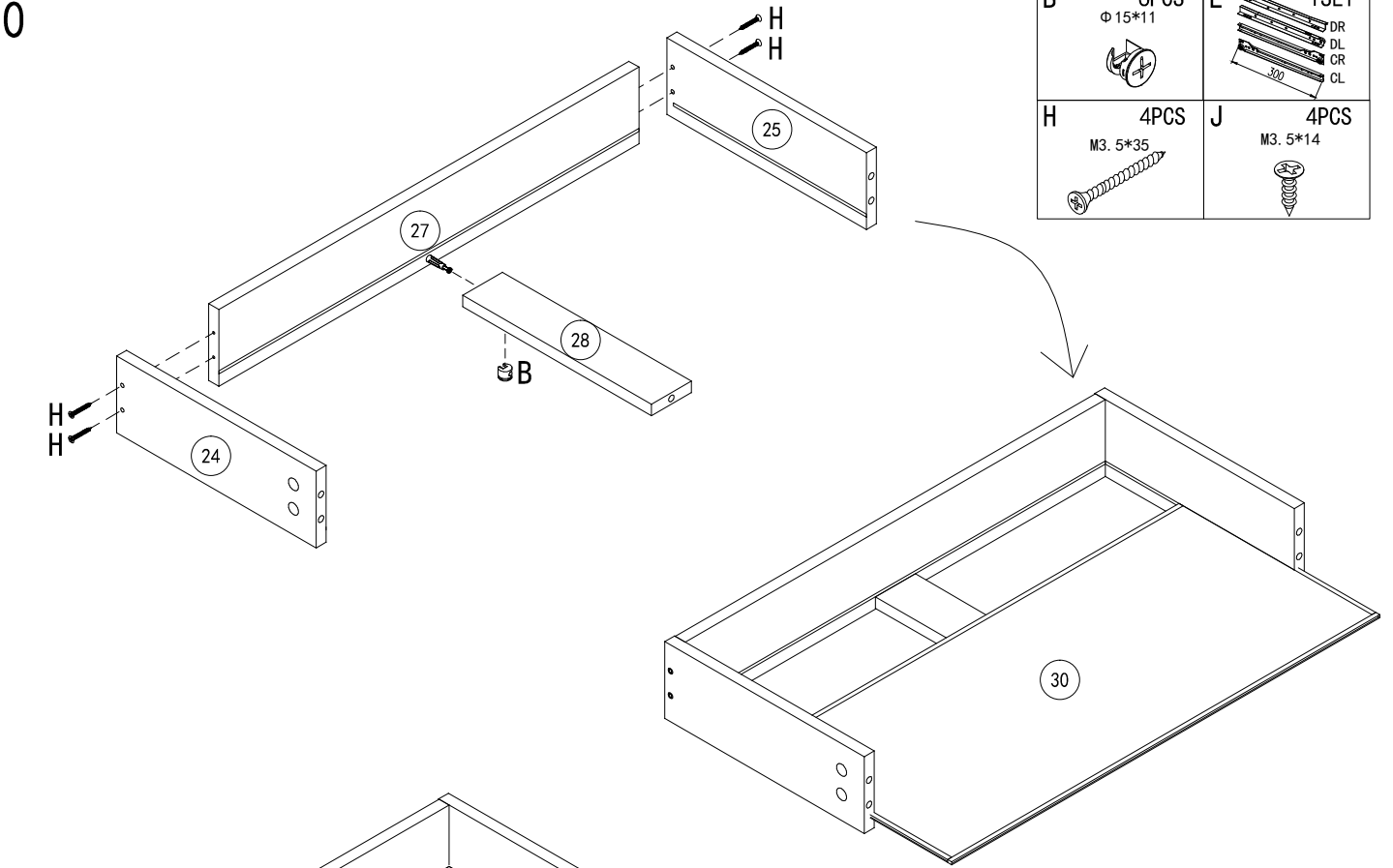
**X2**

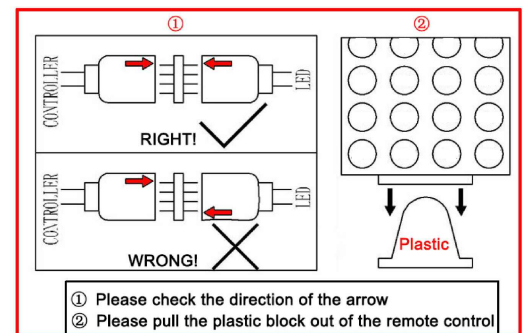
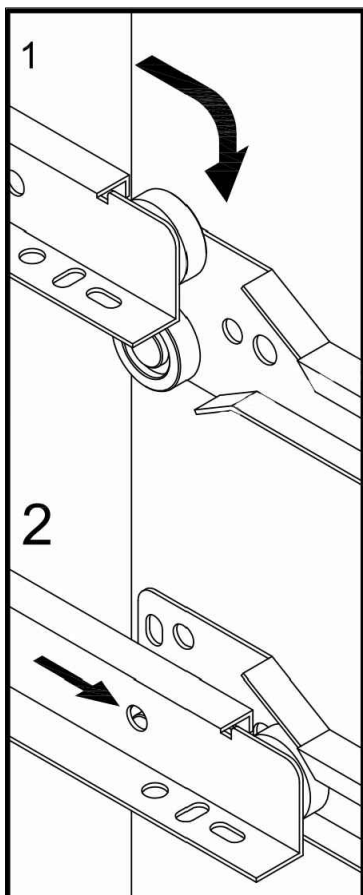
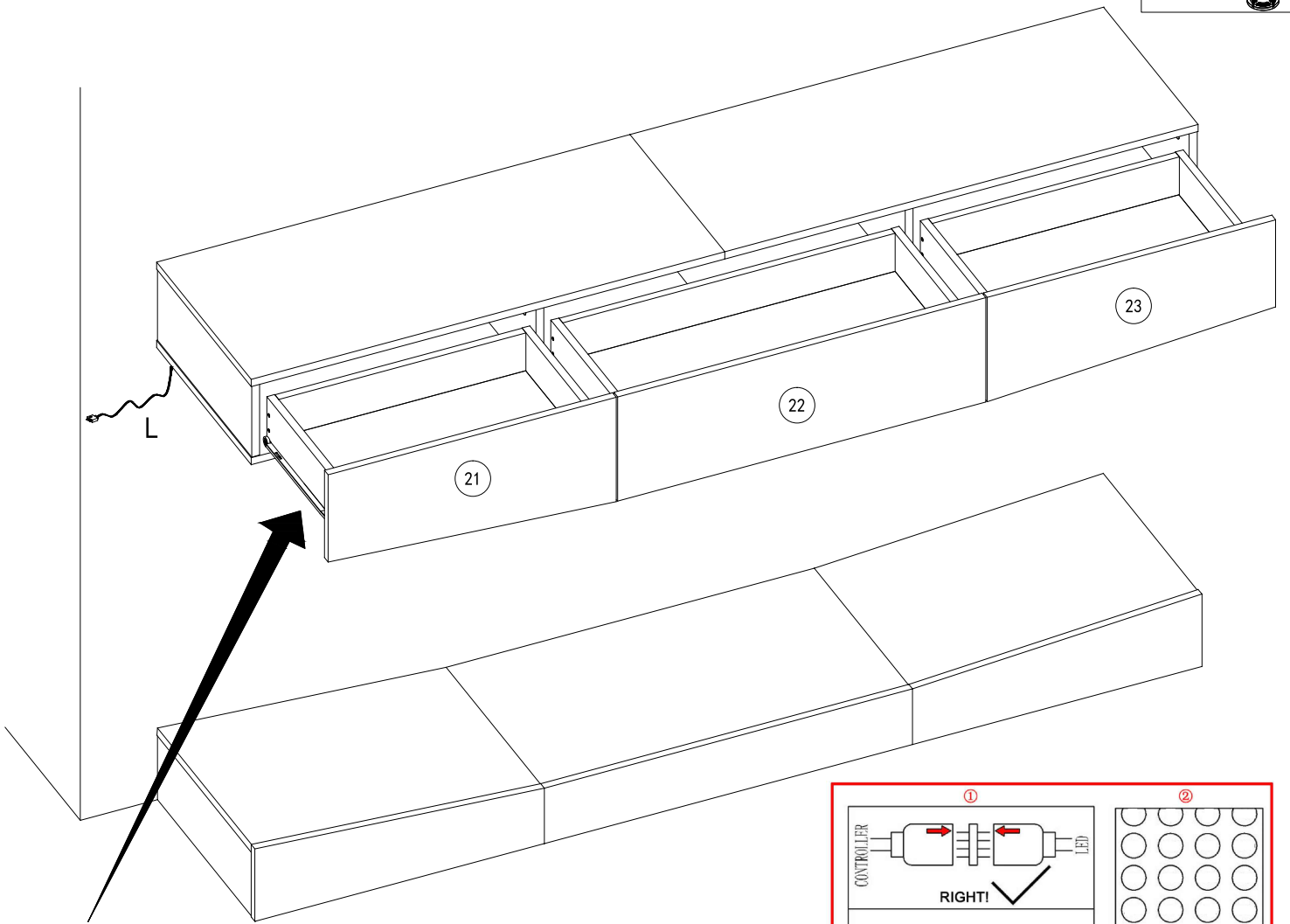
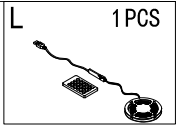


**X2**



<b>B</b> 6PCS Φ 15*11 	<b>E</b> 1SET DR DL CR CL 
<b>H</b> 4PCS M3.5*35 	<b>J</b> 4PCS M3.5*14 





- ① Please check the direction of the arrow  
 ② Please pull the plastic block out of the remote control

### LED-Licht

Wenn Sie die Lichter nicht erfolgreich arbeiten lassen können, überprüfen Sie bitte Folgendes:

1. Bitte überprüfen Sie die Verbindungsrichtung, versuchen Sie es in der entgegengesetzten Richtung, gemäß dem folgenden Bild.
2. Bitte überprüfen Sie die Fernbedienung. Sie müssen die Kunststoffscheidewand abreißen, bevor Sie sie verwenden.
3. Lassen Sie die Fernbedienung nicht zu weit vom Receiver entfernt, stellen Sie sicher, dass sich keine Hindernisse dazwischen befinden.
4. Bitte beachten Sie, dass die Fernbedienung aus Gründen der Transportsicherheit keine Batterien enthält; das Batteriemodell ist: CR2025

### LED light

If you cannot make the lights work successfully, please check the following:

1. Please check the connection direction, try in the opposite direction, according to the following picture.
2. Please check the remote control. You need to tear off the plastic partition before using it.
3. Do not leave the remote too far from the receiver, make sure there are no obstacles in between.
4. Please note that the remote control does not contain batteries for transport safety reasons; the battery model is: CR2025

# CE



**BITTE BEACHTEN:** Die Tischplatte ist mit einer dichten Kunststoff-Schutzfolie überzogen.

Wenn das Produkt nach der Demontage Kratzer aufweist, machen Sie sich bitte keine Sorgen, es handelt sich nicht um Produktschäden.

Bitte reißen Sie die Schutzfolie auf der Oberfläche entlang der Kante langsam ab. Nach dem Abziehen wird das Produkt glatt und sauber.