

30.11.2011

Stand

00

Revision

VHÖ

Verfasser

1 / 1

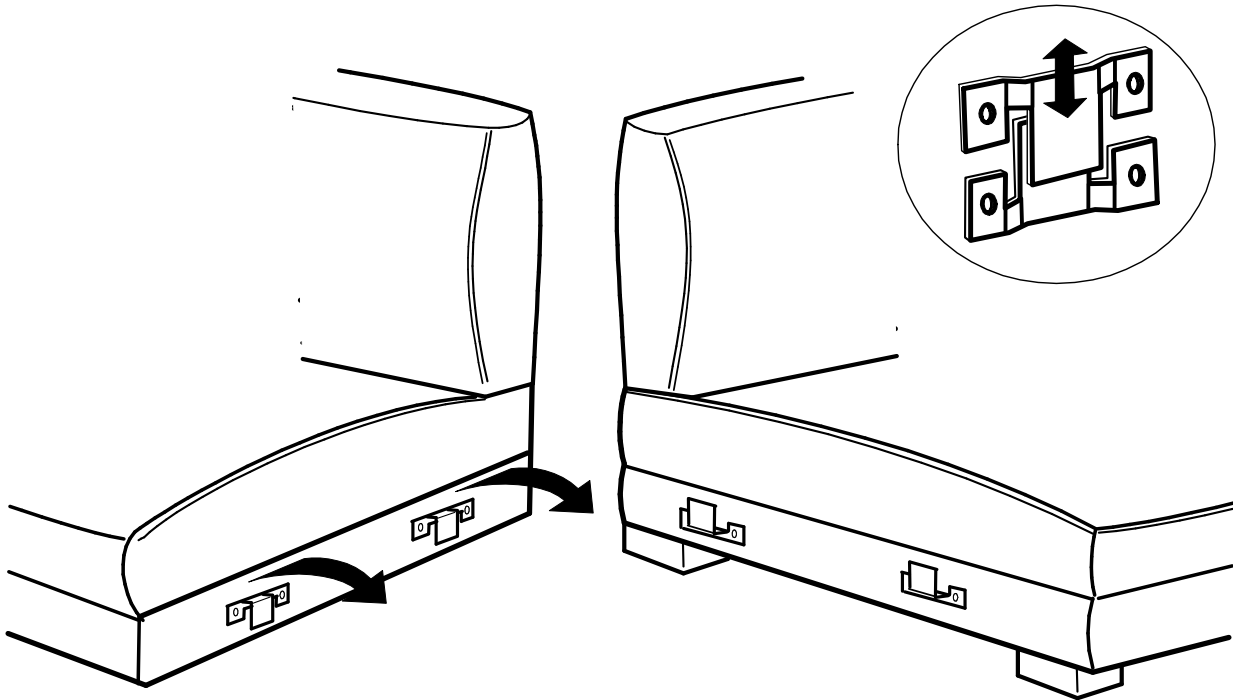
Seite(n)

Bedienungsanleitung Elementverbinder

Bezeichnung

FOB_MO_0004

lfd. Nr.



25.03.2013

Stand

00

Revision

APO

Verfasser

1 / 1

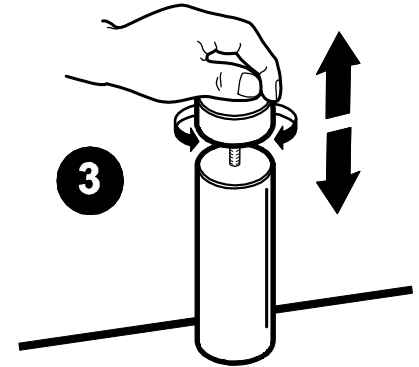
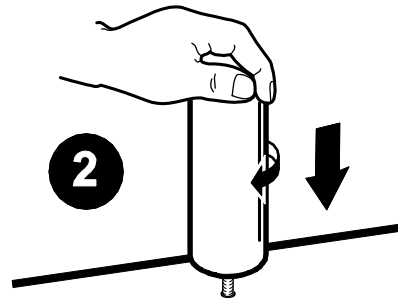
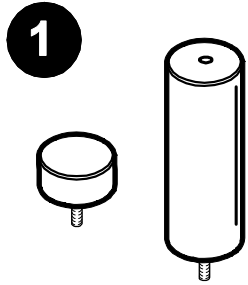
Seite(n)

höhenverstellbarer Stützfuß

Bezeichnung

FOB_MO_0011

lfd. Nr.



30.11.2011

Stand

00

Revision

VHÖ

Verfasser

1 / 1

Seite(n)

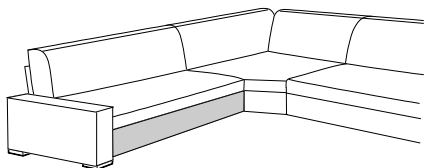
Stauraum - Schublade

Bezeichnung

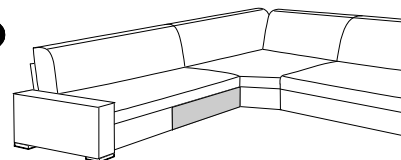
FOB_BE_0007

lfd. Nr.

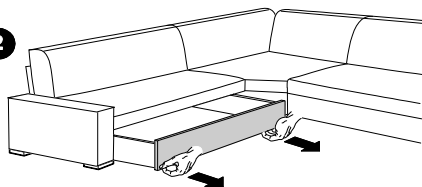
1



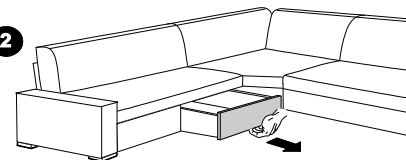
1



2



2



30.11.2011

Stand

00

Revision

VHÖ

Verfasser

1 / 1

Seite(n)

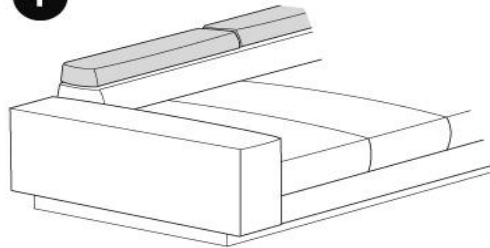
Rücken- / Kopfteilverstellung

Bezeichnung

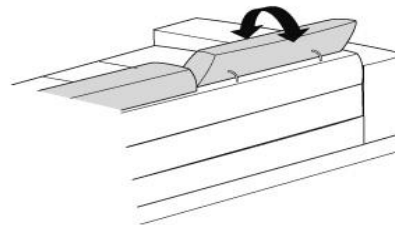
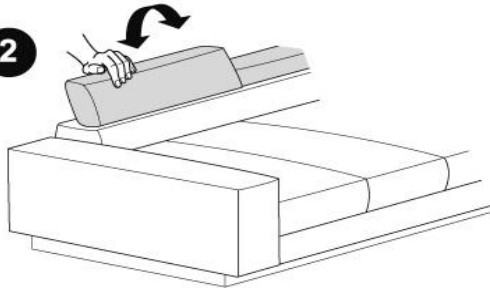
FOB_BE_0023

lfd. Nr.

1



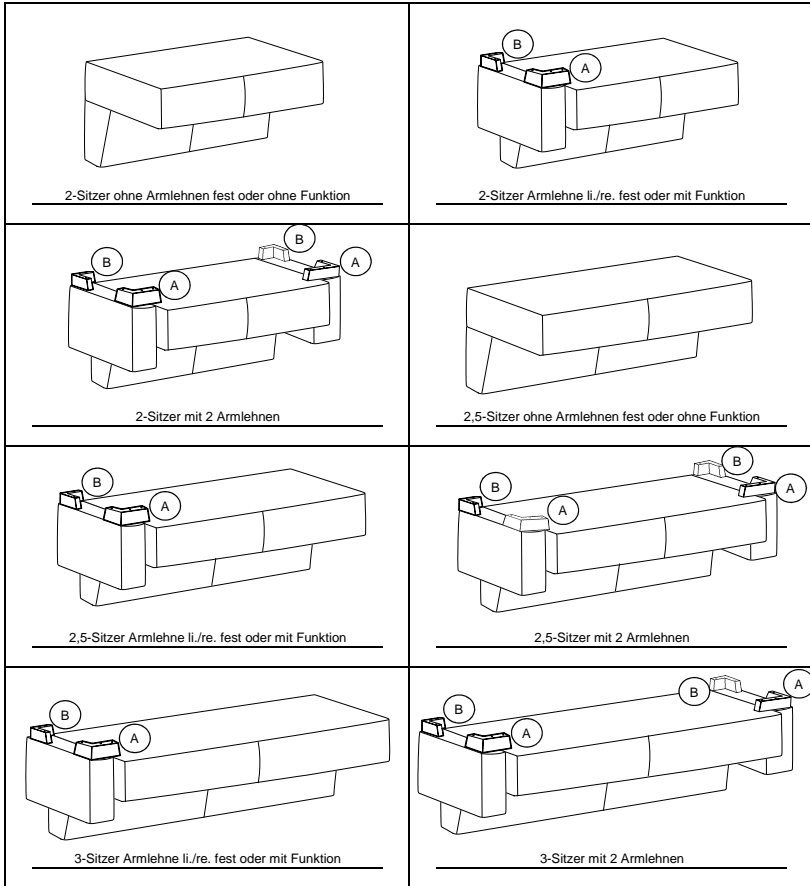
2



FOB_FU_0314
Holzfüße

DE Fuß / Position
EN Foot / Position
NL Poot / Positie
IT Piedi / Posizione

RU Ноги / Позиция
FR Pied / Position
ES Pie / Posición
TR Ayak / Pozisyon

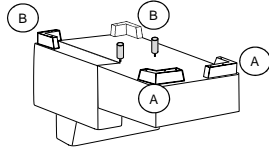
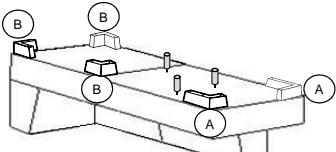
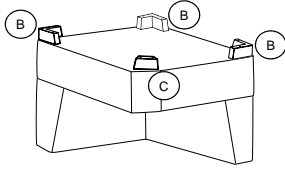
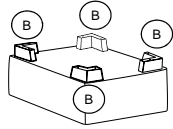
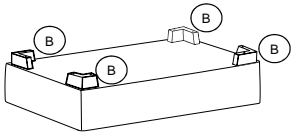




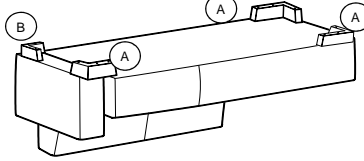












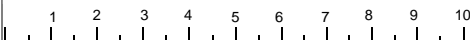

(A) Höhe 10+12 cm	(B) Höhe 10+12 cm	(C) Höhe 10+12 cm	(D) Höhe 10+12 cm	(E)	(F)	Modellnummer 1118 bis 1121
						Stand 12.01.2016
Holzfuß Werkseitig	Holzfuß Werkseitig	Holzfuß Werkseitig	Stützfuß Kundenseitig			Revision 02
						Verfasser PKR
						Seite 1 - 2

FOB_FU_0314
Holzfüße

DE Fuß / Position
EN Foot / Position
NL Poot / Positie
IT Piedi / Posizione

RU Ноги / Позиция
FR Pied / Position
ES Pie / Posición
TR Ayak / Pozisyon

 <p>Longchair Armlehne li./re. fest oder mit Funktion</p>	 <p>Eckelement+1-Sitzer Abschlussteil fest oder mit Funktion</p>
 <p>Spitzeckenteil groß</p>	 <p>Hocker</p>
 <p>Hockerbank fest oder mit Funktion</p>	<p>  = A Nr. 182=10 cm, Nr. 183=12 cm  = B Nr. 184=10 cm, Nr. 185=12 cm  = C Nr. 188=10 cm, Nr. 189=12 cm  = D Stützfuß 10 cm + 12 cm </p>
 <p>Recamiere Armlehne li./re.</p>	<p>    =   =  </p> <p>Montage</p>

A Höhe 10+12 cm	B Höhe 10+12 cm	C Höhe 10+12 cm	D Höhe 10+12 cm	E	F	Modellnummer 1118 bis 1121
						Stand 12.01.2016
Holzfuß	Holzfuß	Holzfuß	Stützfuß			Revision 02
Werkseitig	Werkseitig	Werkseitig	Kundenseitig			Verfasser PKR
						 Seite 2 - 2