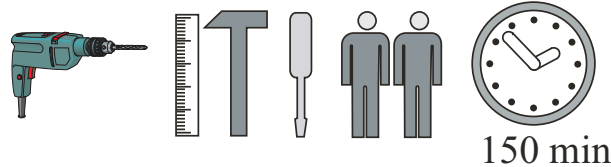
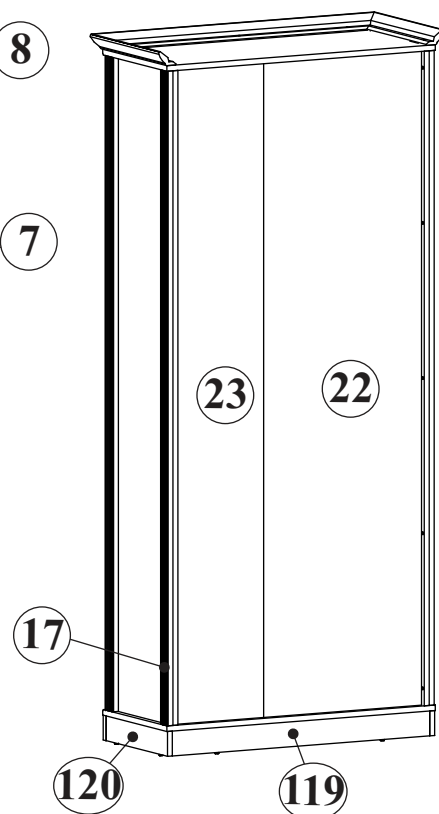
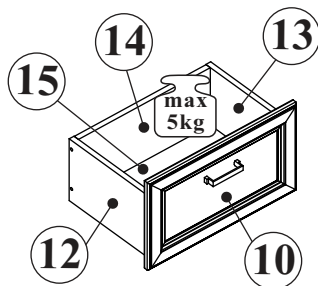
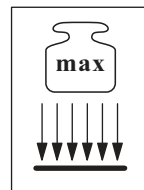
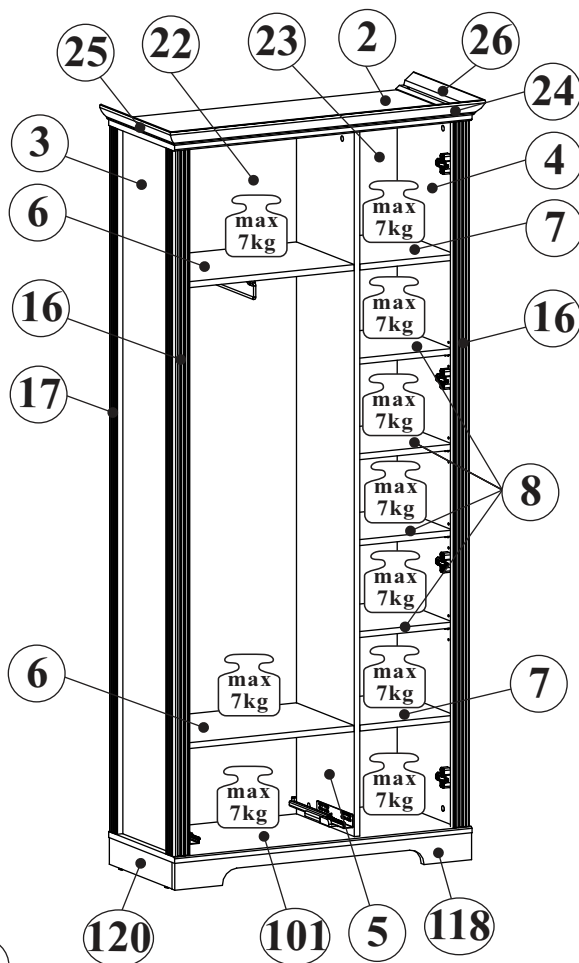
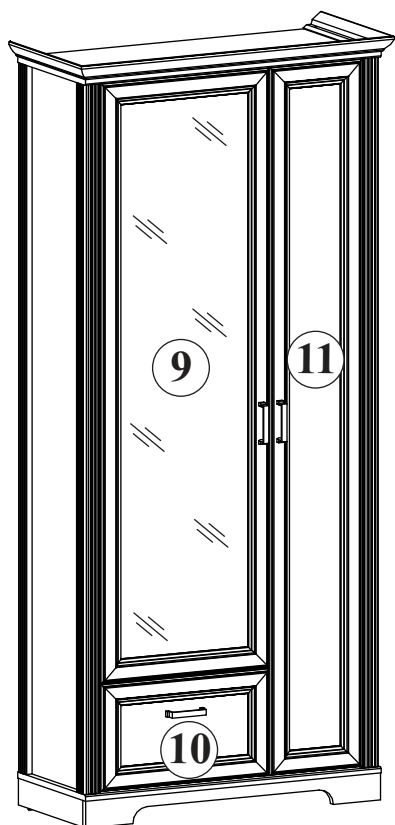
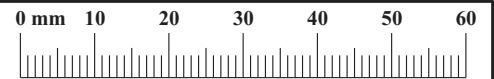


JASMIN 30B1_03

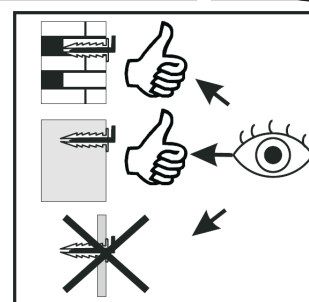
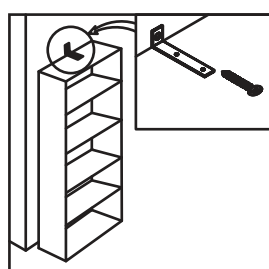
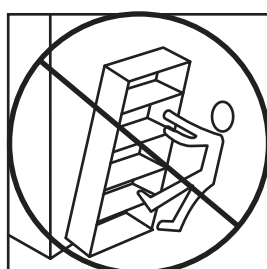
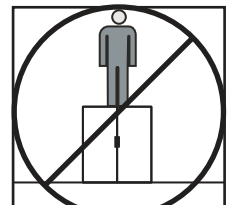
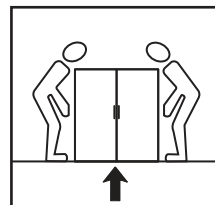
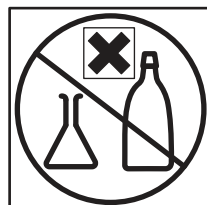
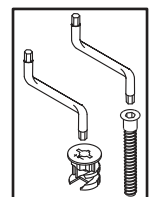
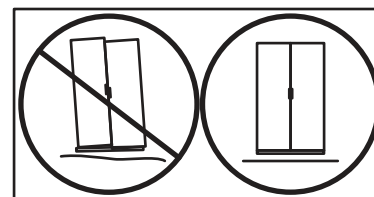
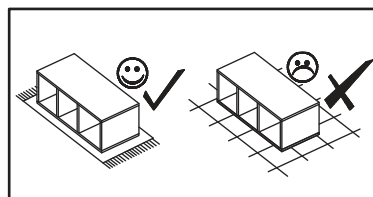
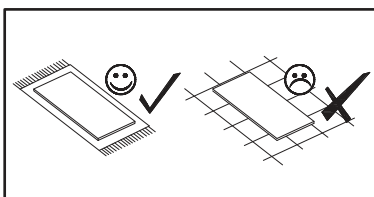
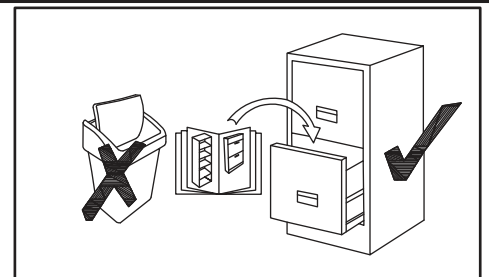
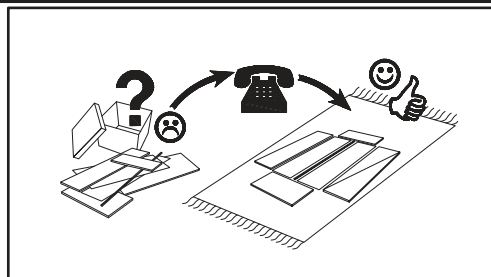
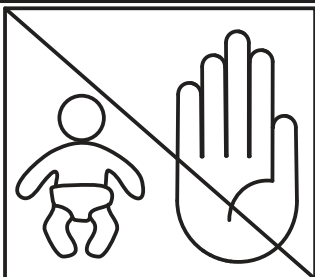


NO	Dim.			Col.-No	Qty
101	876	380	16	1	1
2	876	380	16	1	1
3	1890	353	16	2	1
4	1890	353	16	2	1
5	1890	333	16	2	1
6	507	333	16	3	2
7	281	333	16	1	2
8	281	318	16	1	4
9	1596	496	22	3	1
10	496	283	22	3	1
11	1883	270	22	3	1
12	300	200	16	1	1
13	300	200	16	1	1

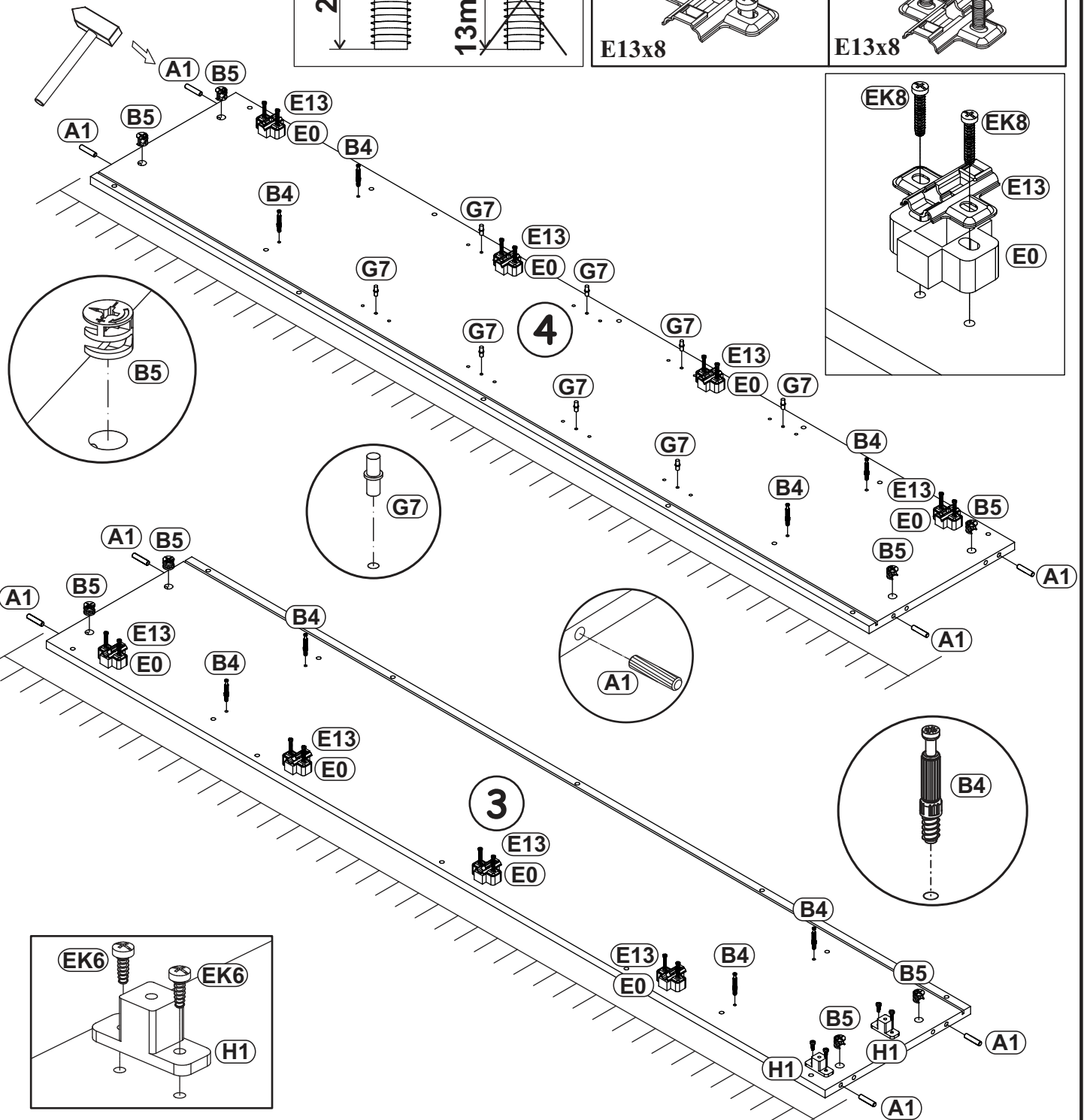
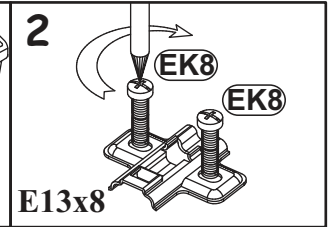
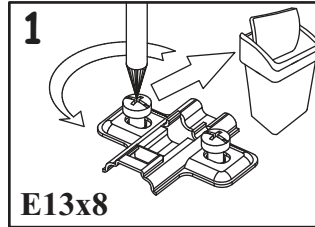
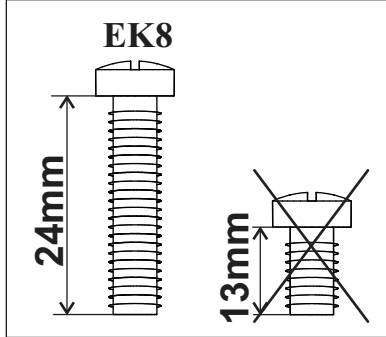
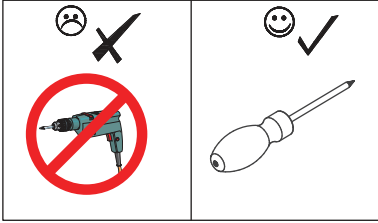
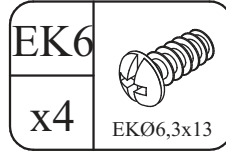
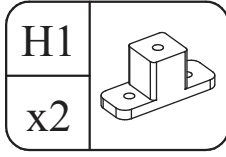
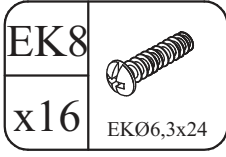
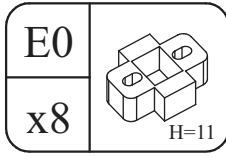
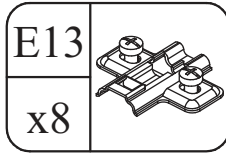
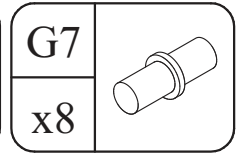
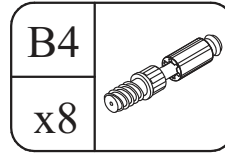
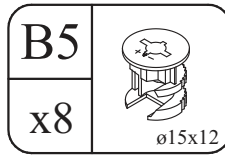
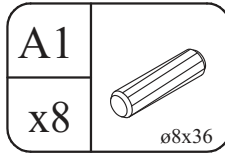
NO	Dim.			Col.-No	Qty
14	442	186	16	1	1
15	304	454	3	1	1
16	1890	49	49	2	2
17	1890	43	19	2	2
118	874	72	16	1	1
119	840	72	16	1	1
120	363	72	16	1	2
22	1902	521	3	3	1
23	1902	295	3	3	1
24	929	67	22	1	1
25	406	67	22	1	1
26	406	67	22	1	1

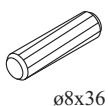

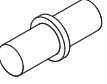


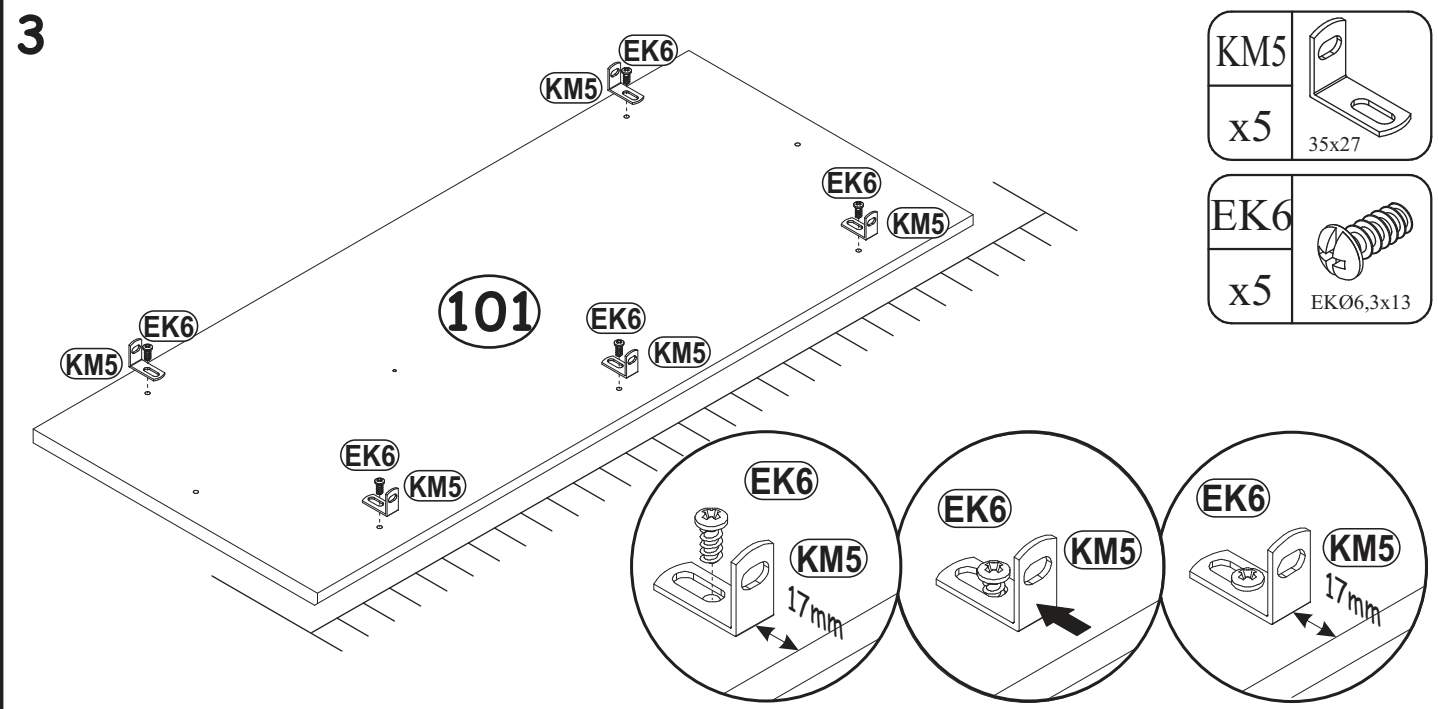
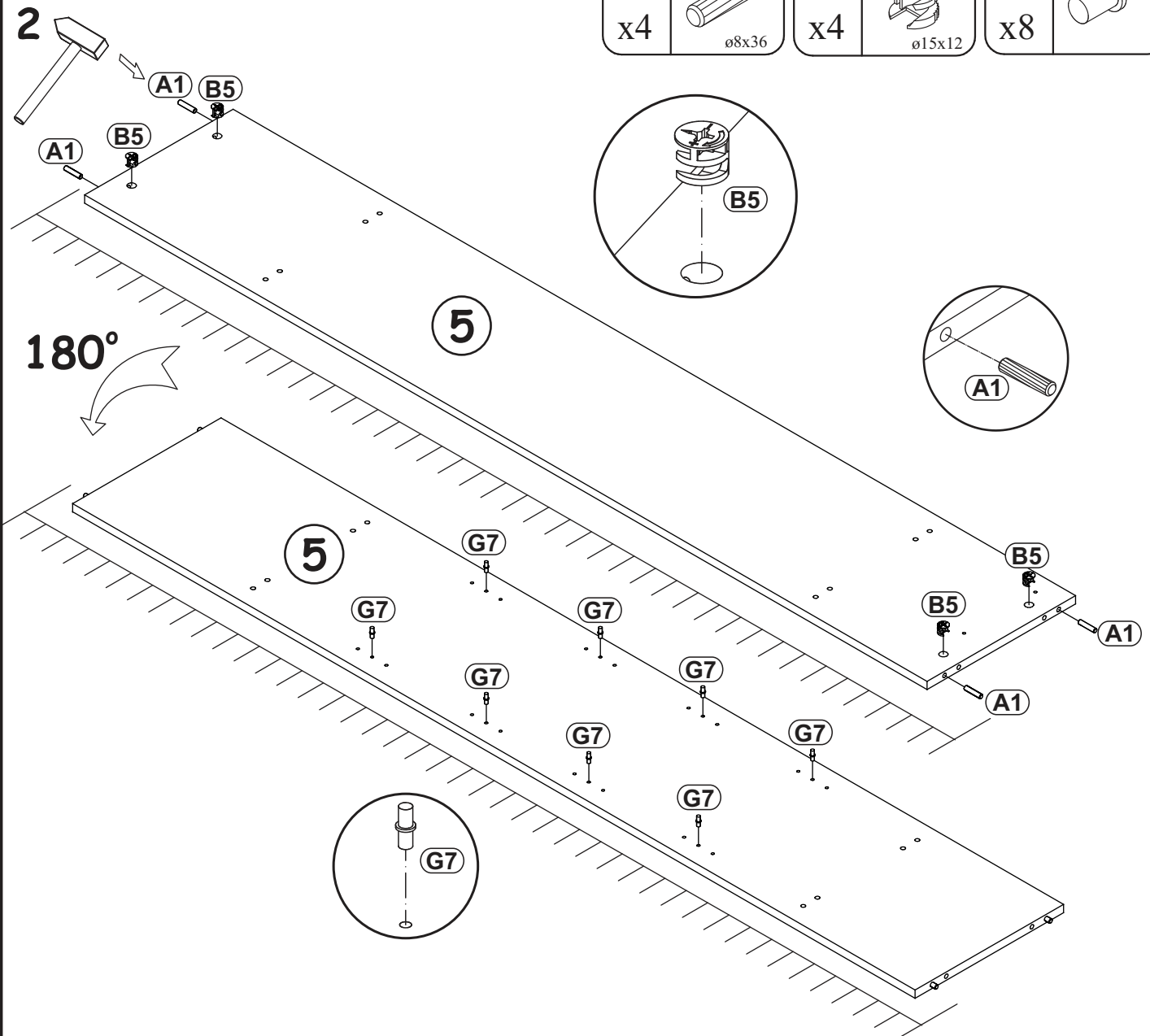
A1 x32 ø8x36	B4 x24	B5 x32 ø15x12	G5 x32	B11 x4 Ø7x50	D24 x20 USØ4x30
E17 x8 H=16	E13 x8	E0 x8 H=11	EK8 x16 EKØ6,3x24	B6 x4 Ø7x76	G4 x4
QU x1 L=300	D20 x4 ESØ6,3x9,5	D10 x20 USØ3,5x13	H1 x2	EK6 x26 EKØ6,3x13	G7 x16
C19 x3	D16 x2 M4x14	D28 x4 M4x28	G16 x13	UP13 x33 UPØ3x16	C6 x1 L=260
I99 x1 H-75 mm.	UP9 x4 UPØ3,5x16	I2 x6	KM5 x11 35x27	S1 x21	D9 x7 USØ3x20
L1 x1	KR1 x1	G2 x1	Z2 x2 Ø5	G12 x20 Ø14	



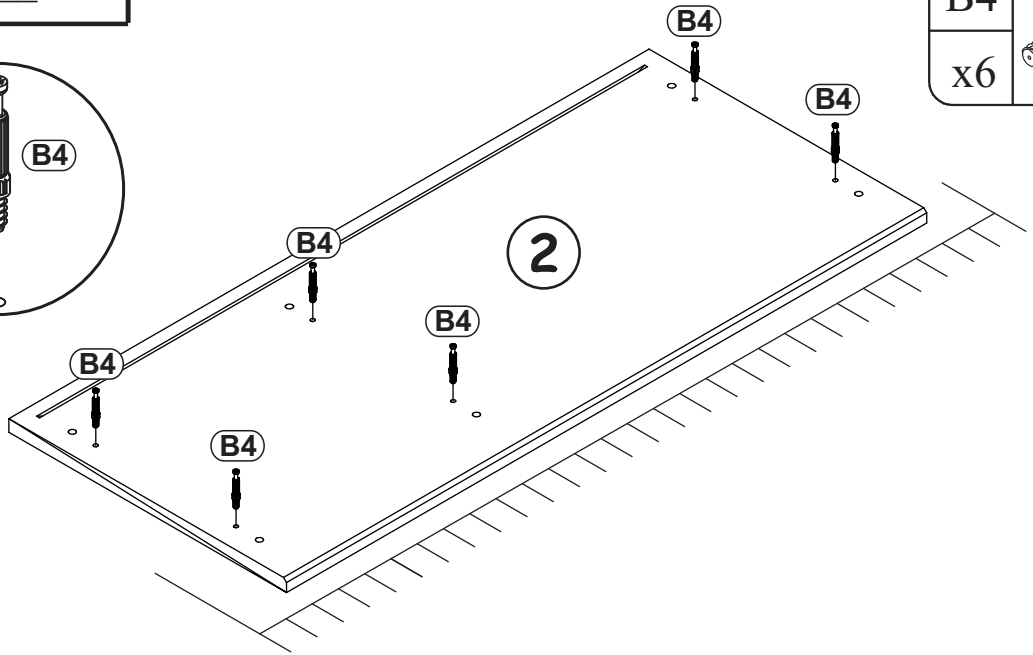
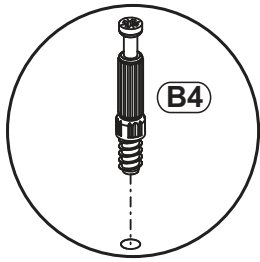
1

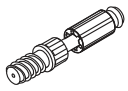


A1		B5		G7	
x4	∅8x36	x4	∅15x12	x8	

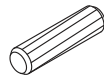



4

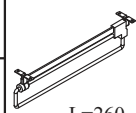



B4	
x6	

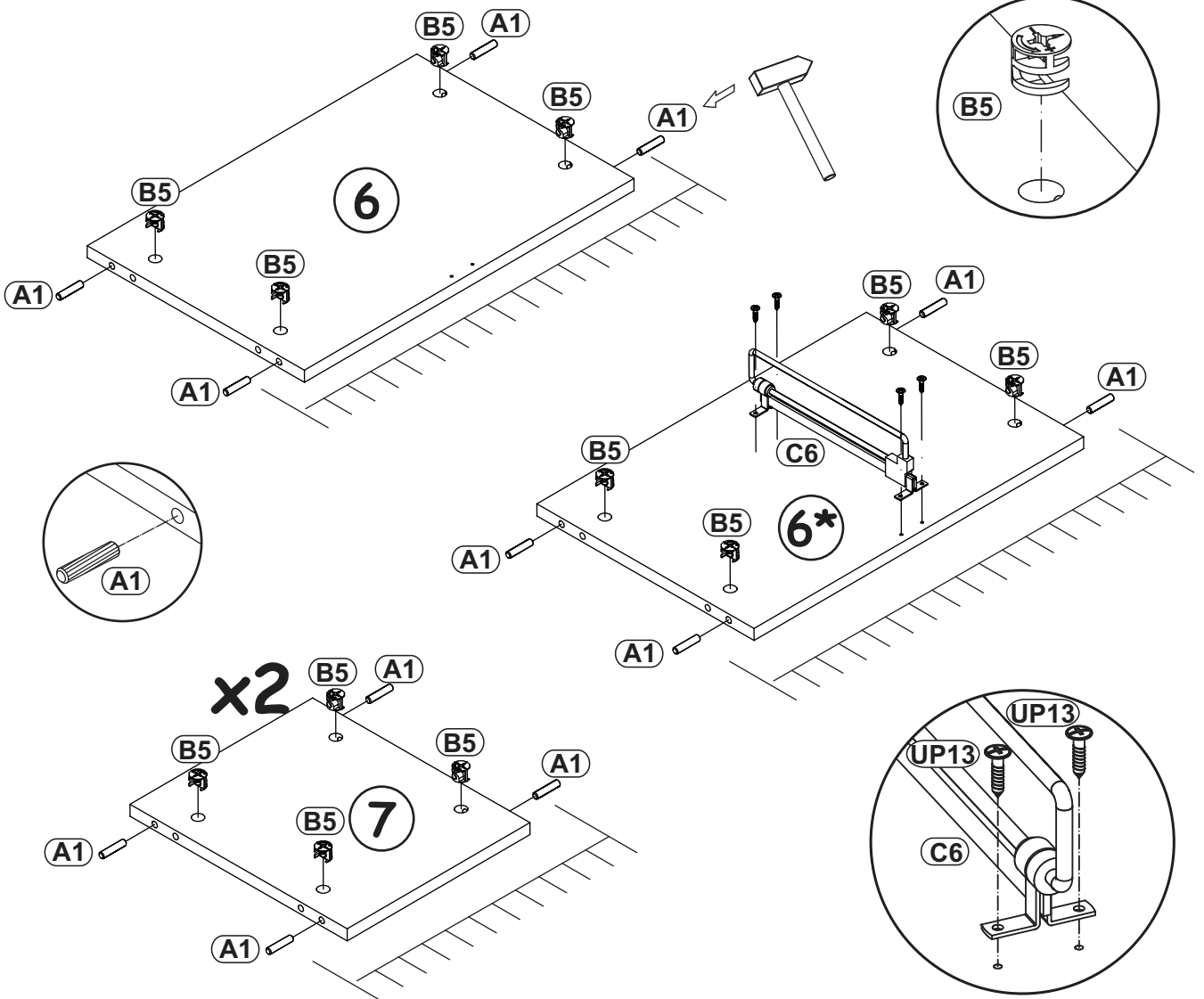
5

A1	
x16	ø8x36

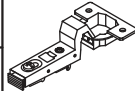
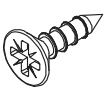
B5	
x16	ø15x12

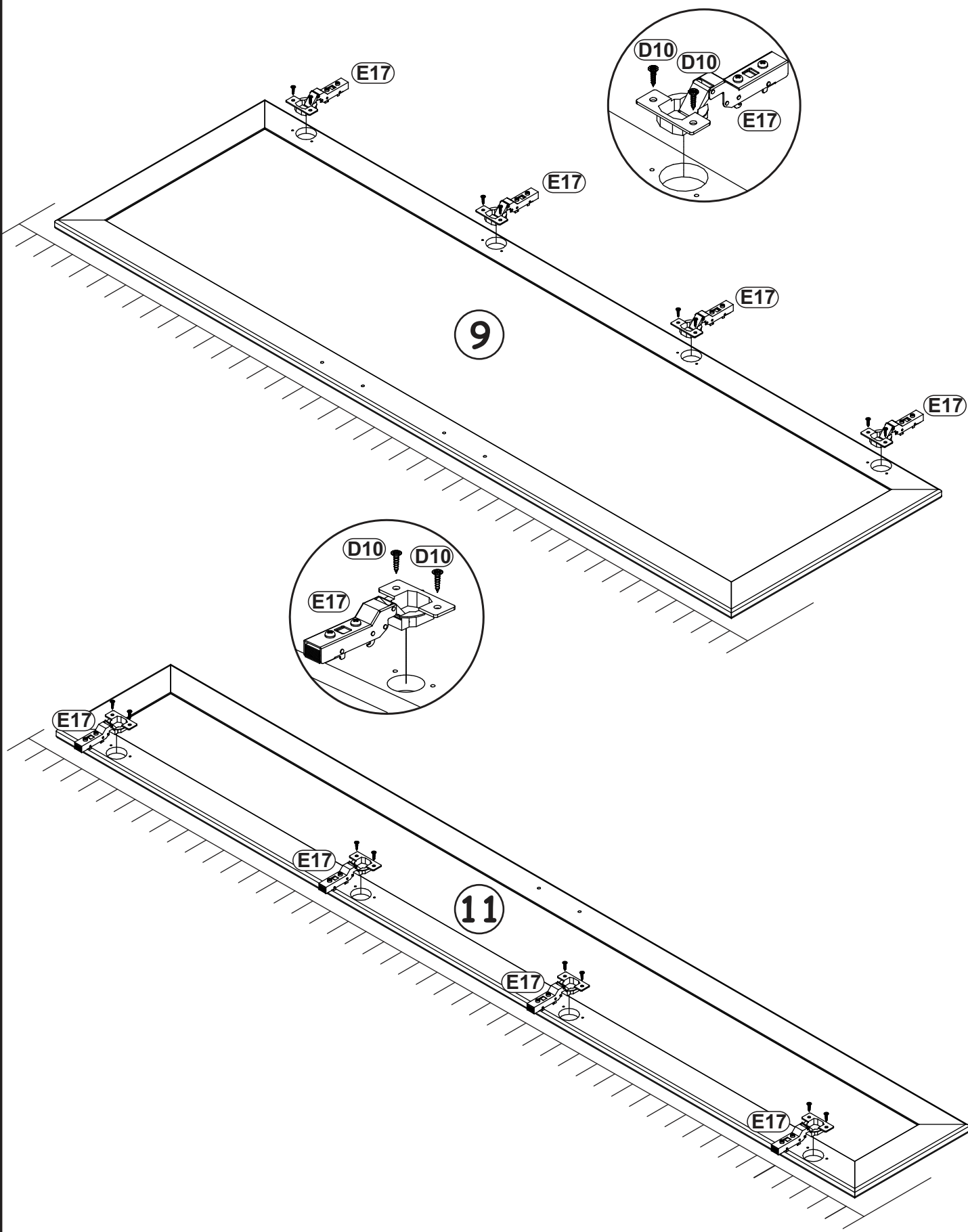
C6	
x1	L=260

UP13	
x4	UPØ3x16

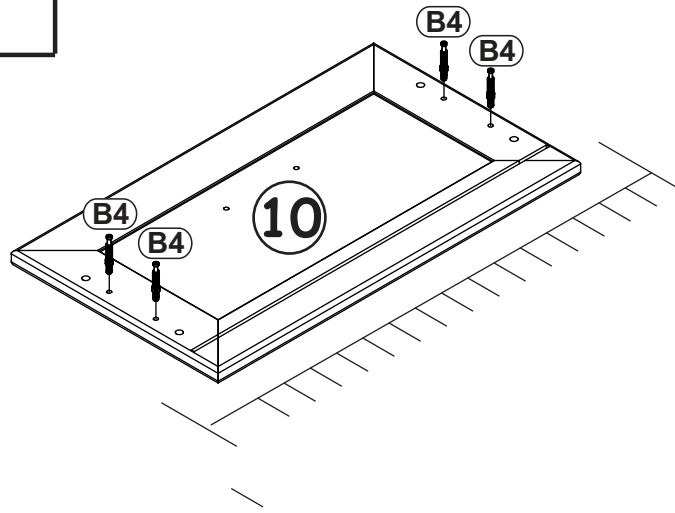


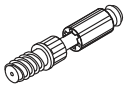
6

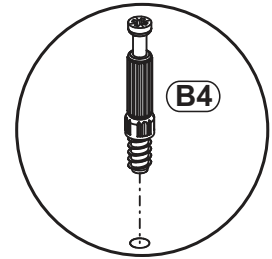
E17		D10	
x8	H=16	x16	US03,5x13



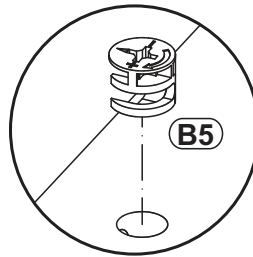
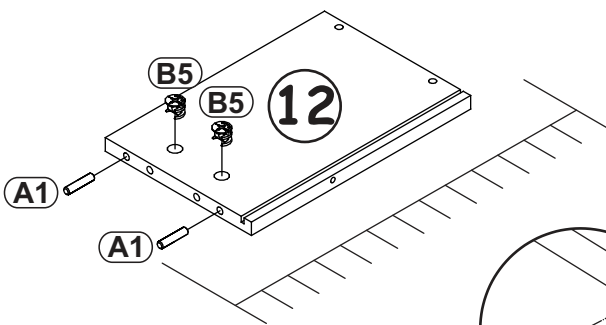
7

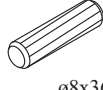


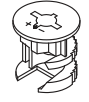
B4	
x4	

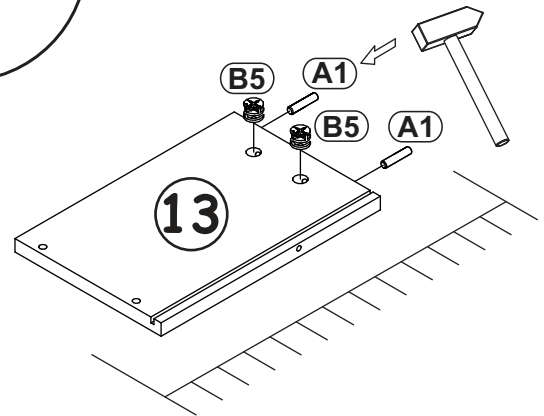
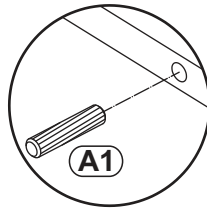


8

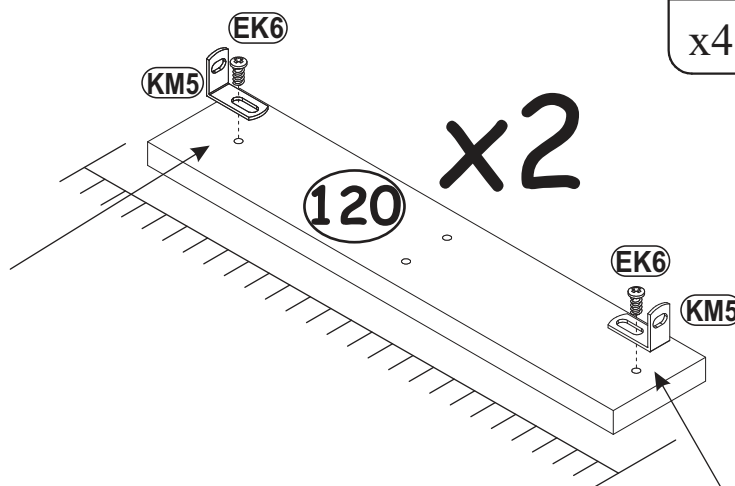


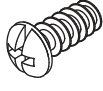
A1	
x4	ø8x36

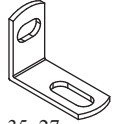
B5	
x4	ø15x12

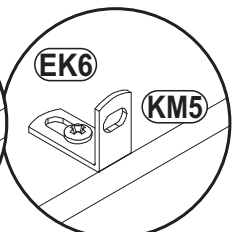
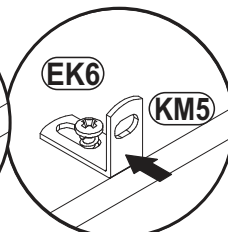


9

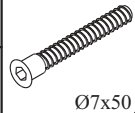



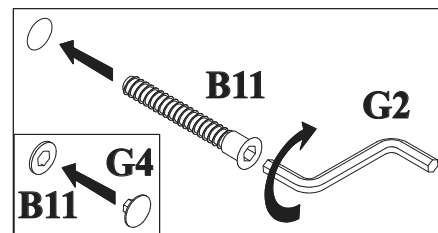
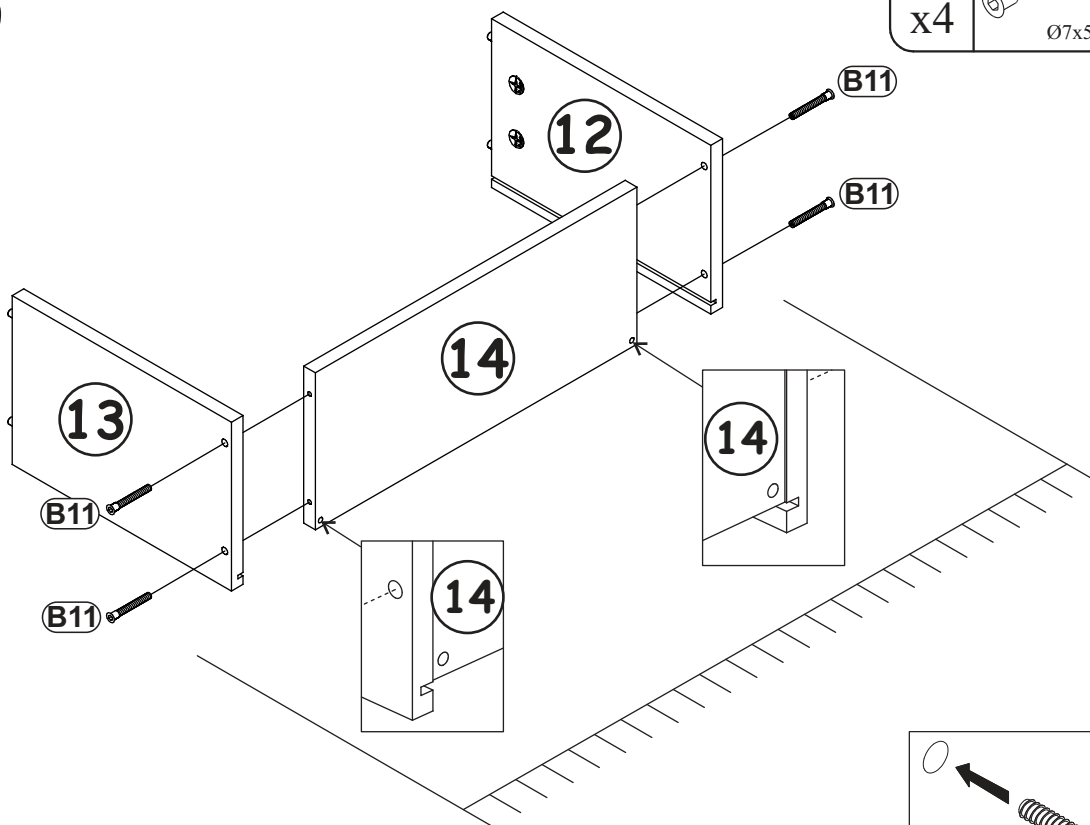
EK6	
x4	EKØ6,3x13

KM5	
x4	35x27




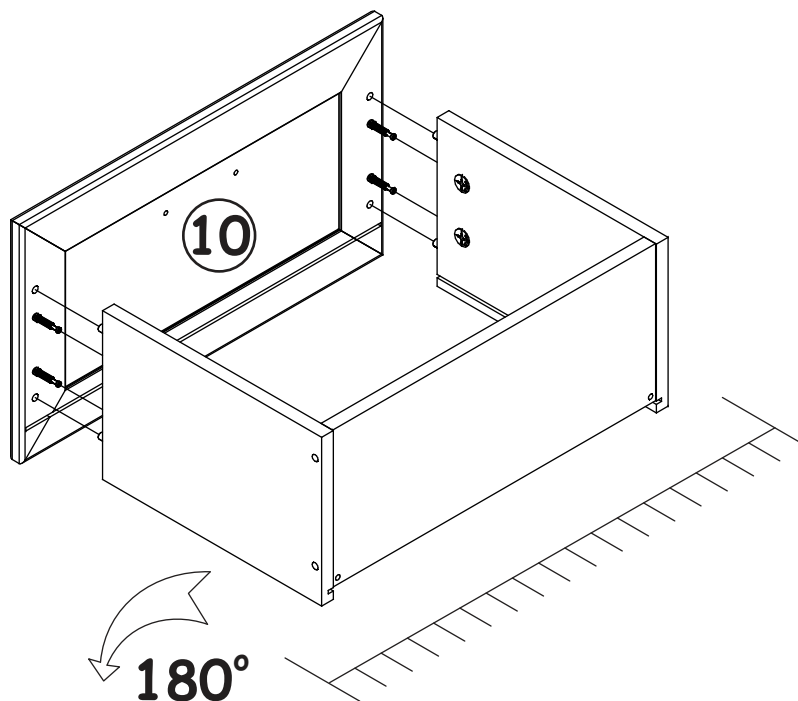
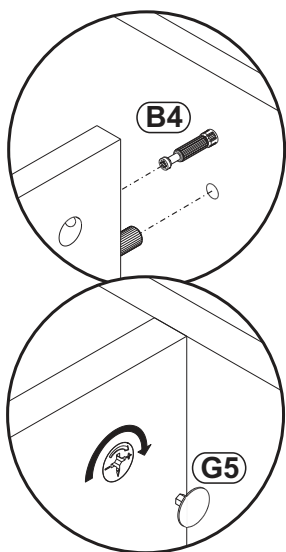
10

B11		G4	
x4	Ø7x50	x4	

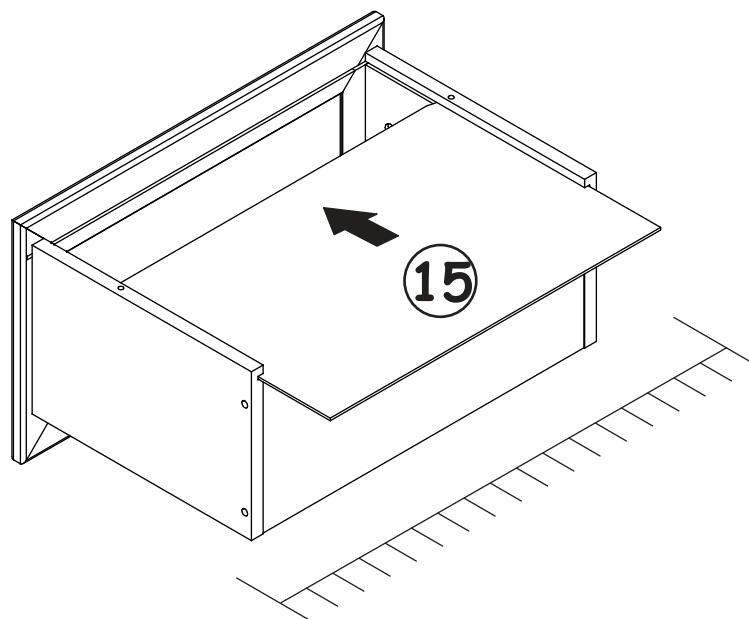


11

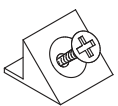

G5	
x4	



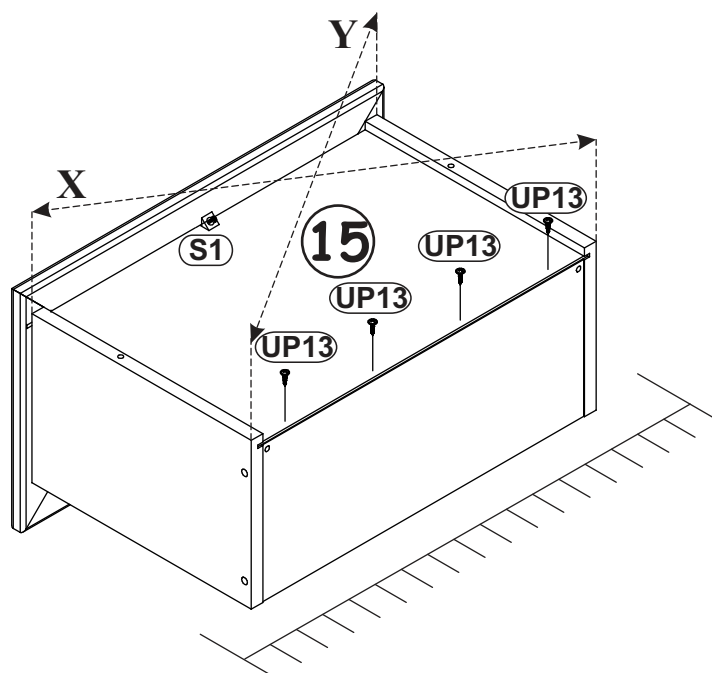
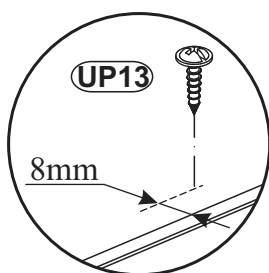
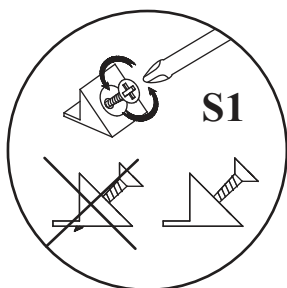
12




13


S1		UP13	
x1		x4	UPØ3x16





X=Y \uparrow 90°

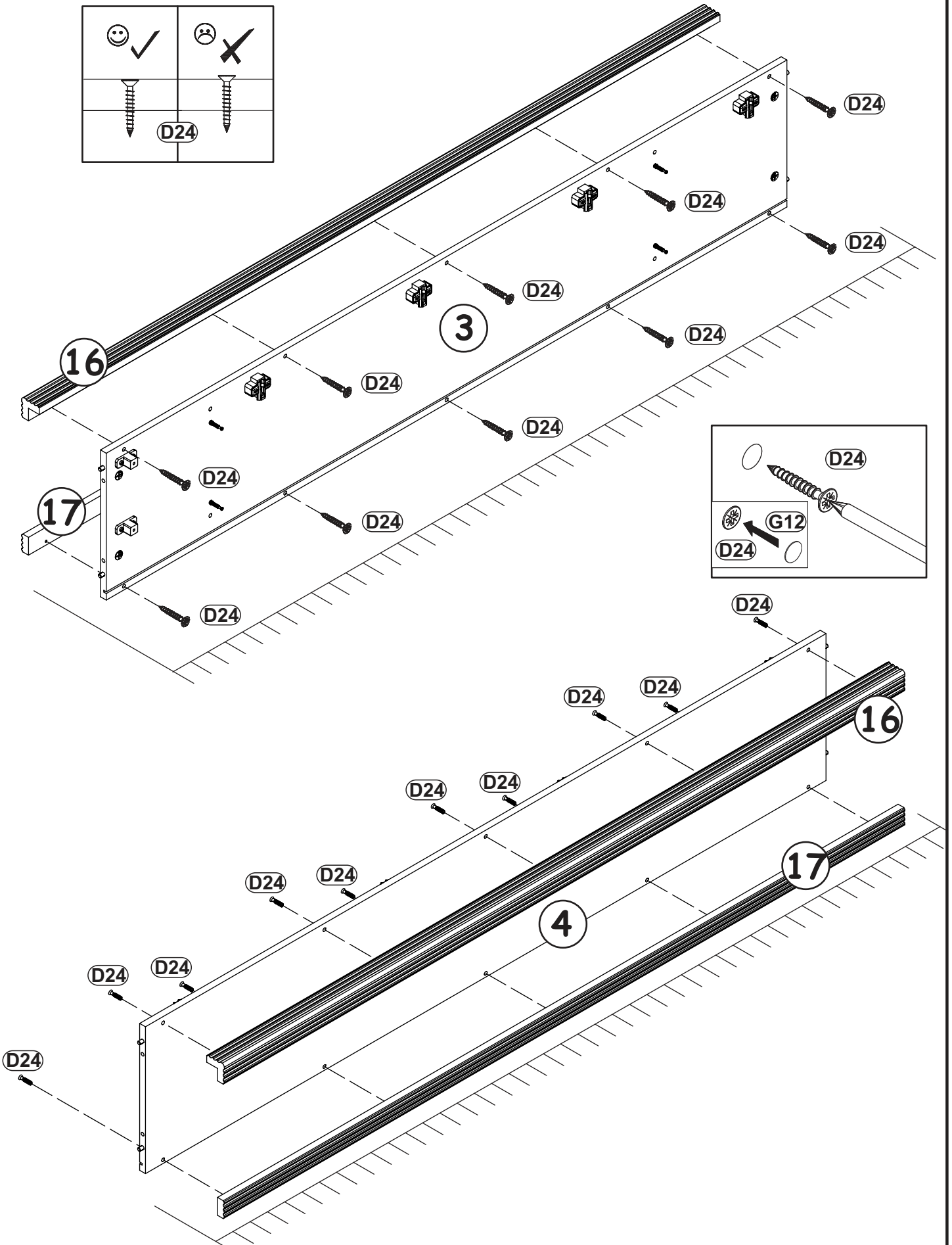


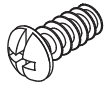
14

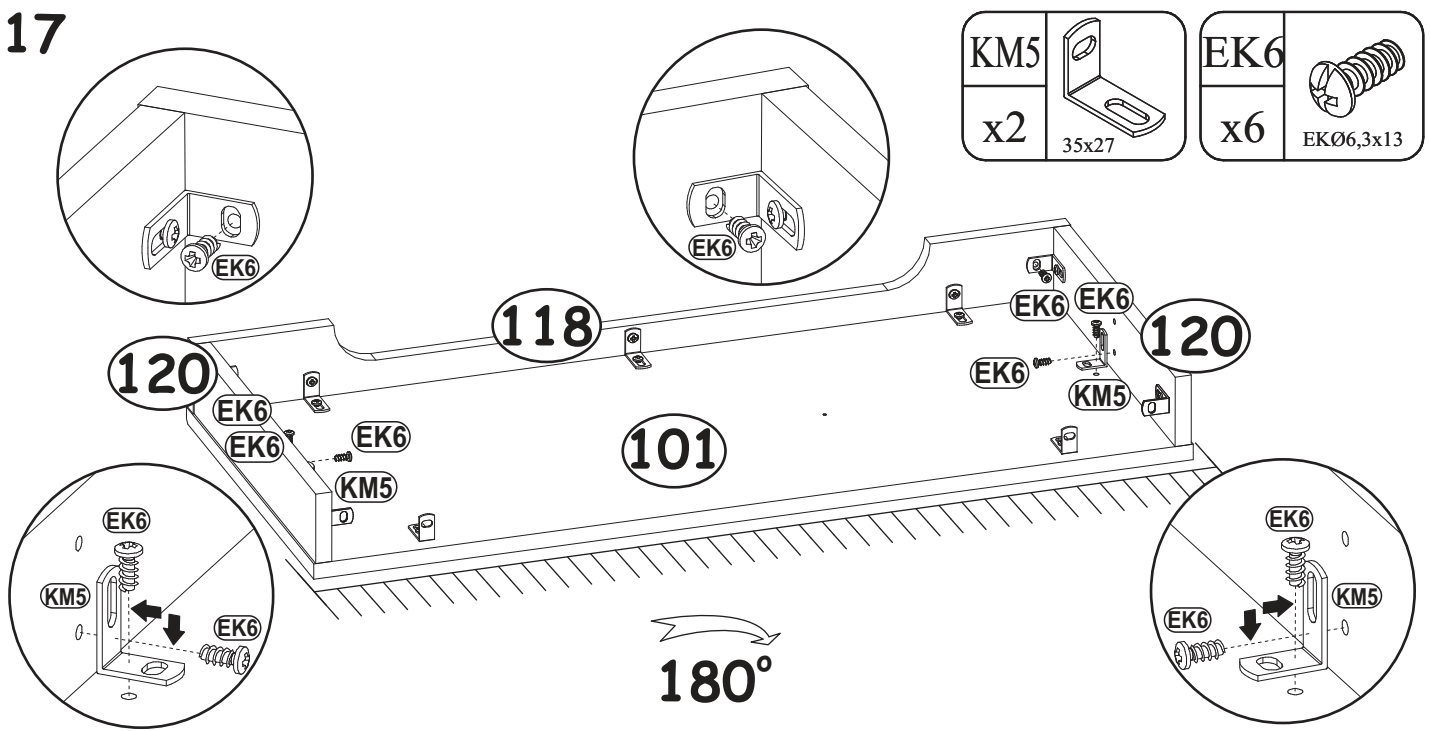
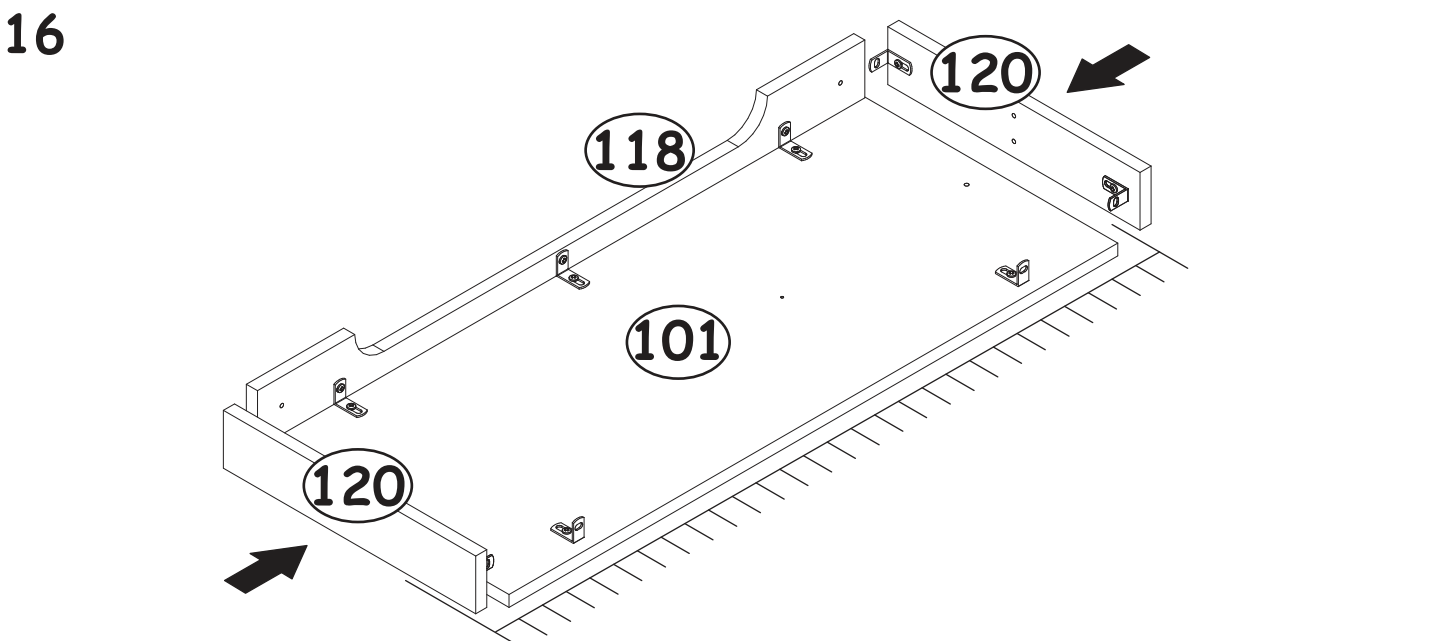
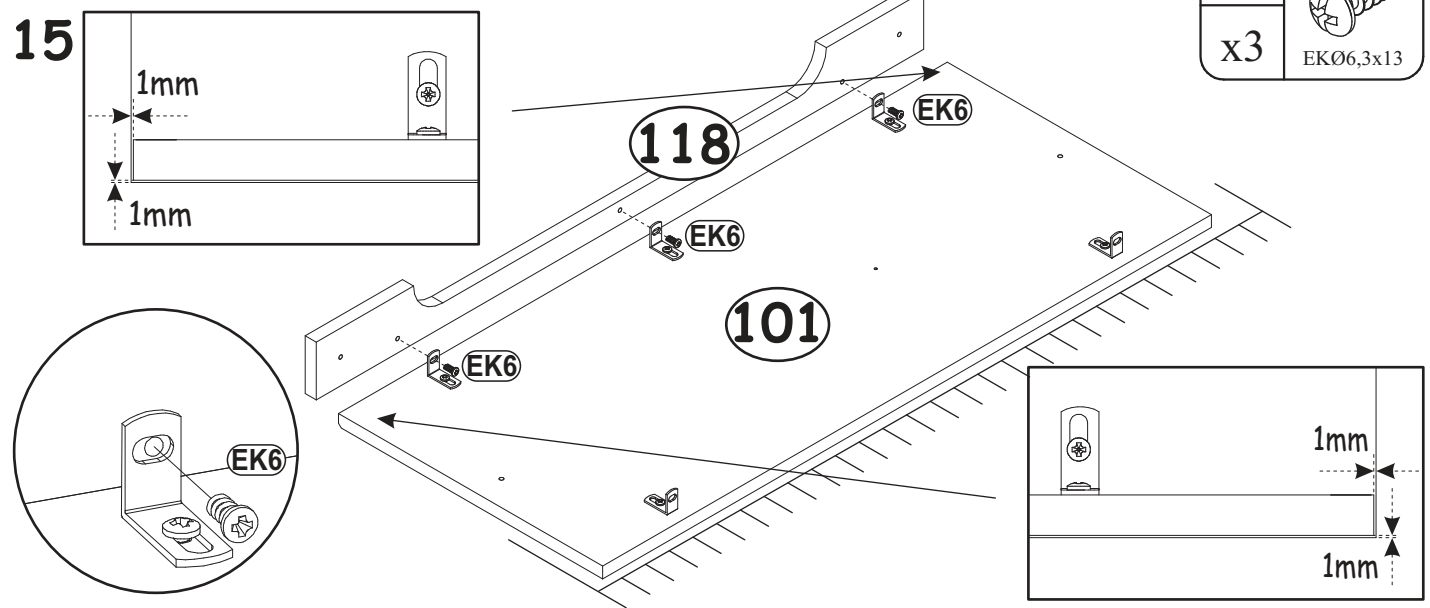
D24	
x20	USØ4x30

G12	
x20	Ø14

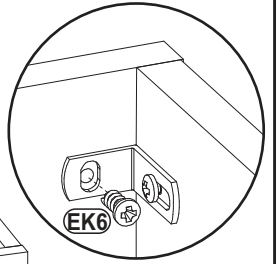
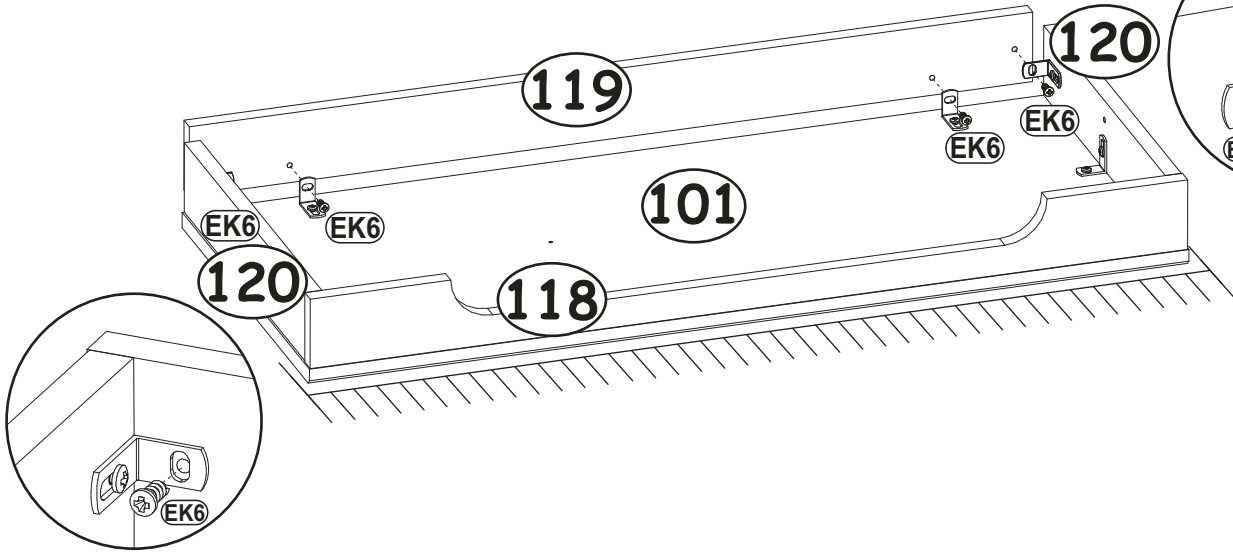
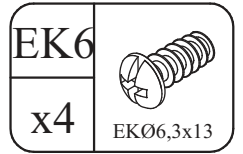
	
	
D24	



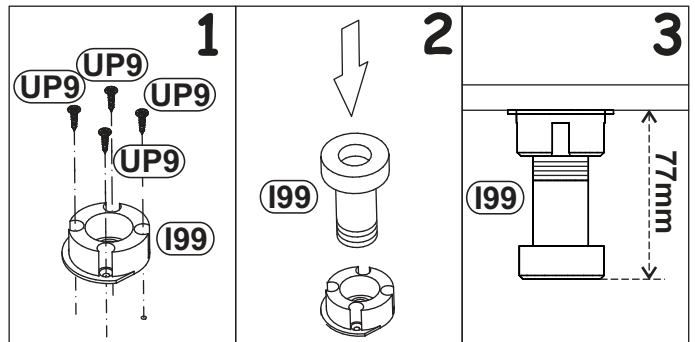
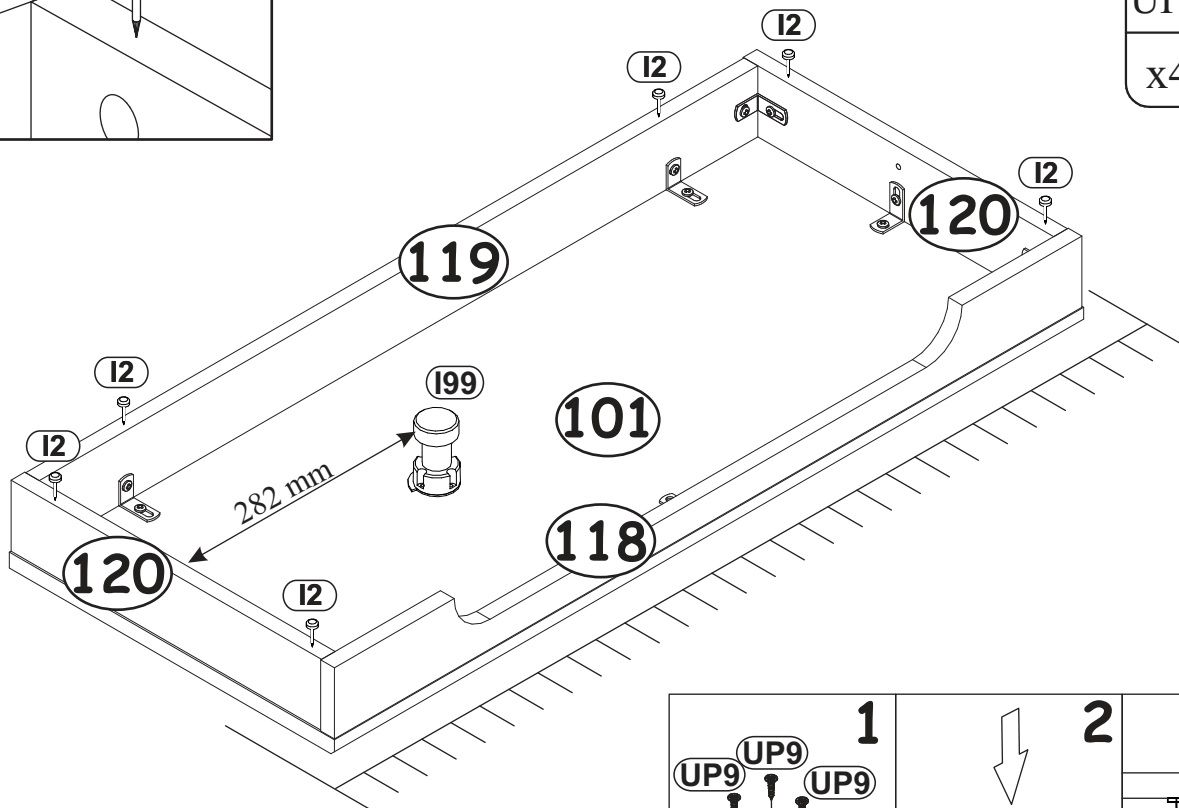
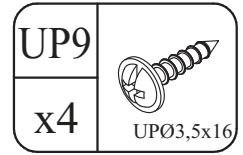
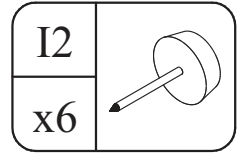
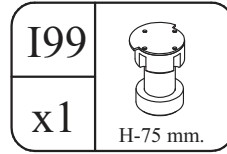
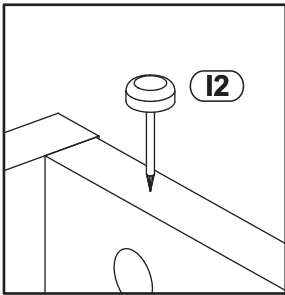
EK6	
x3	EKØ6,3x13



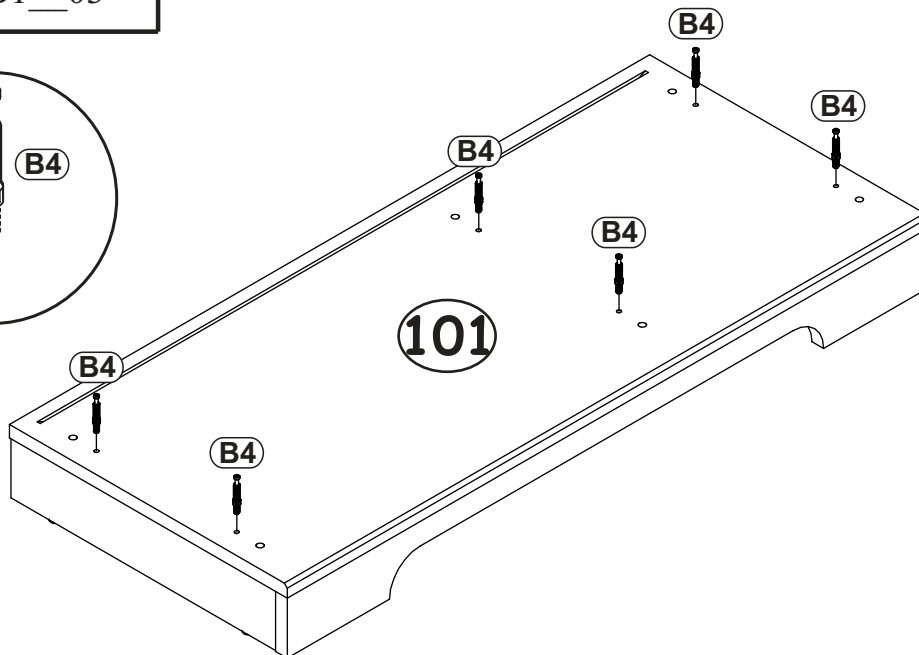
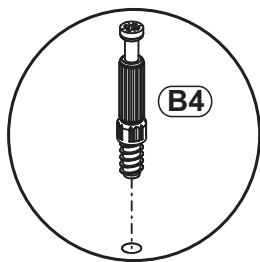
18



19

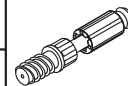


20

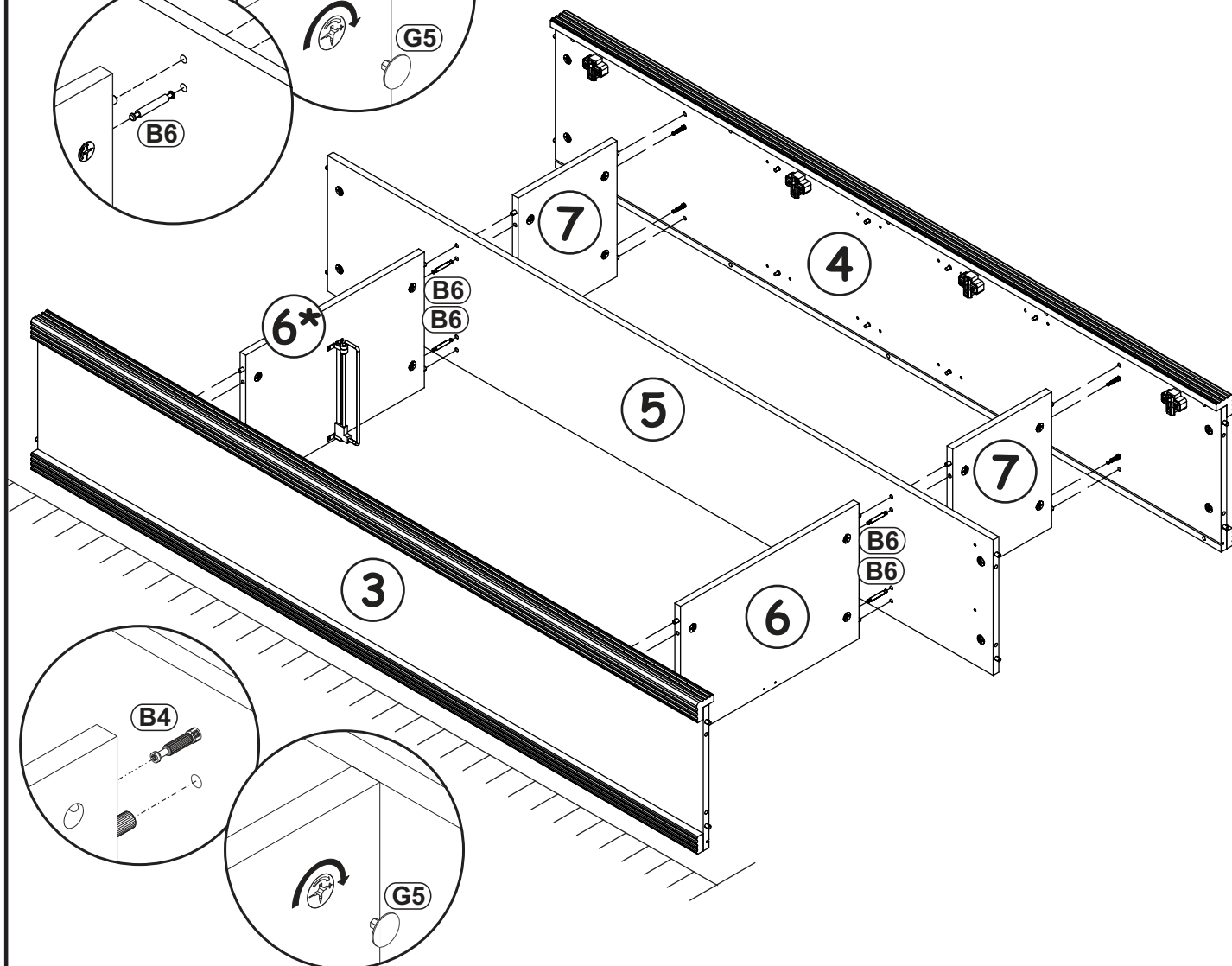
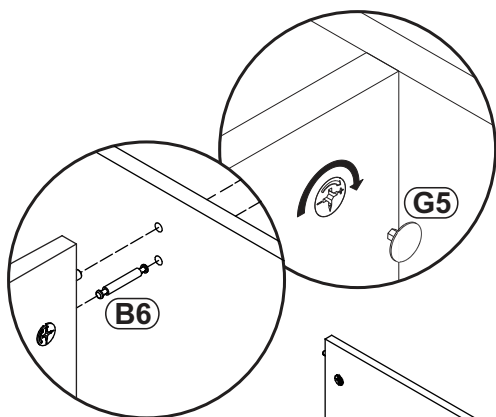
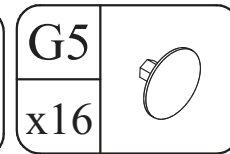
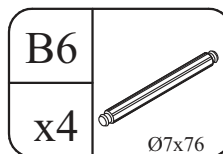


B4

x6

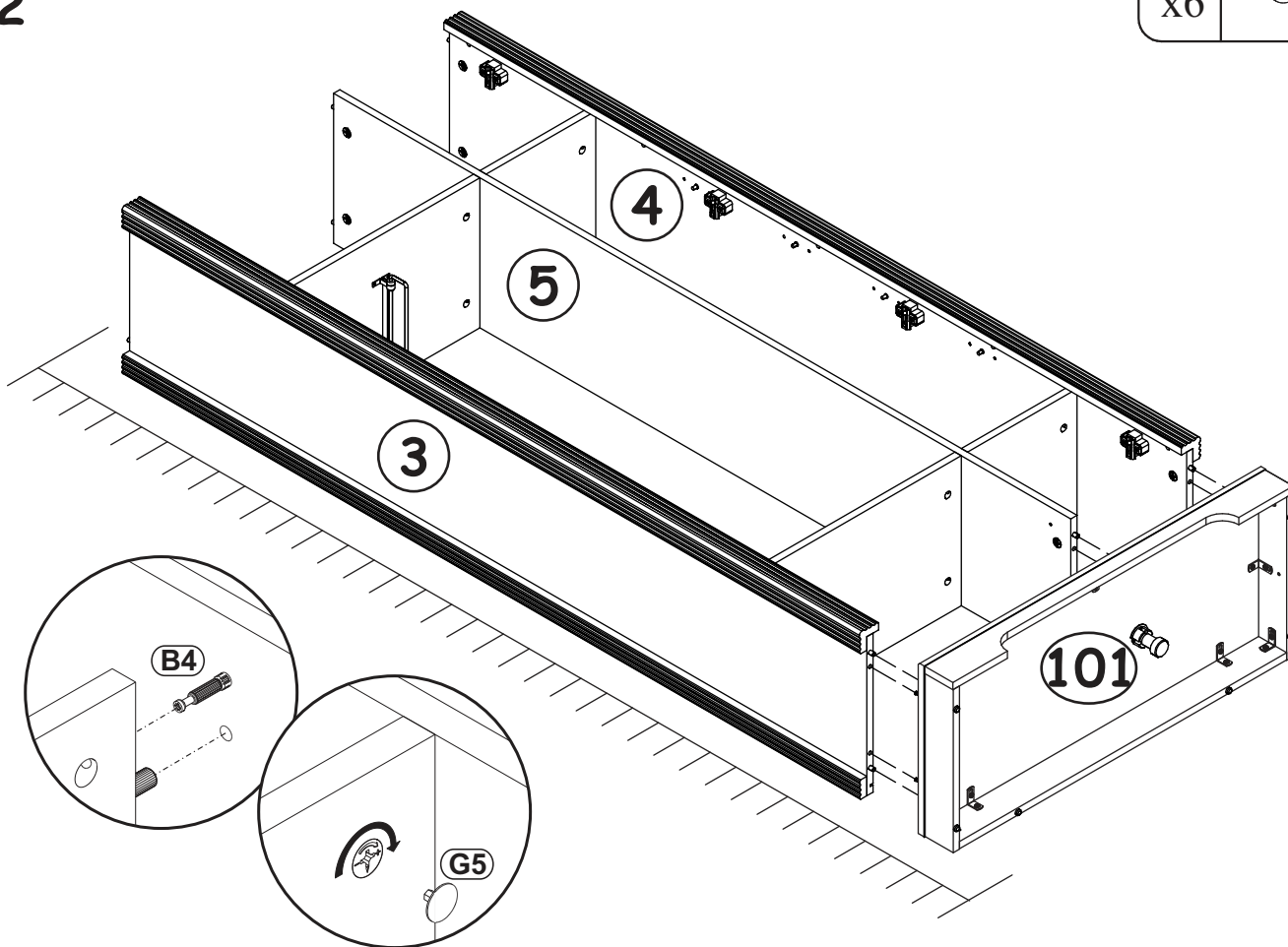


21

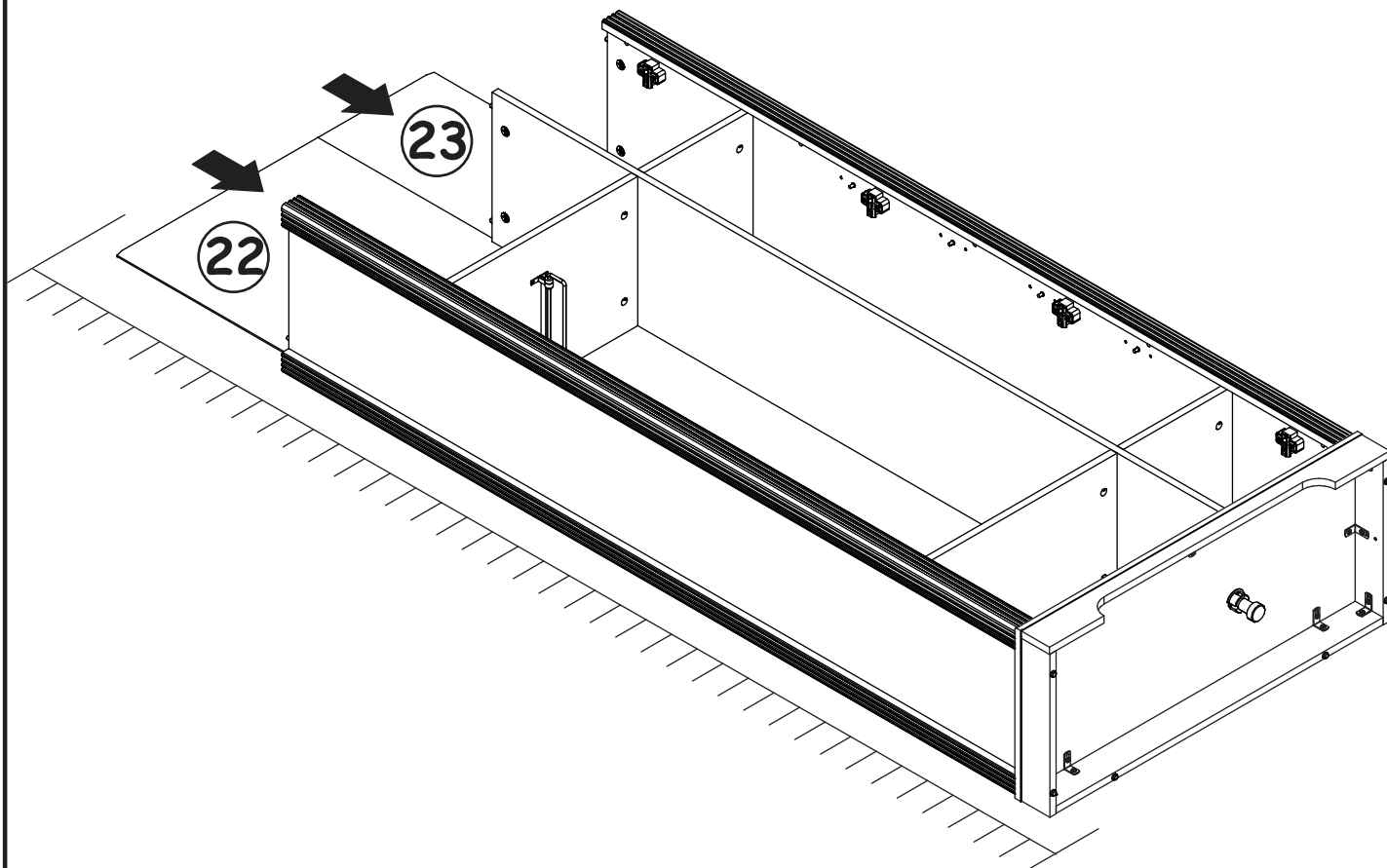





22

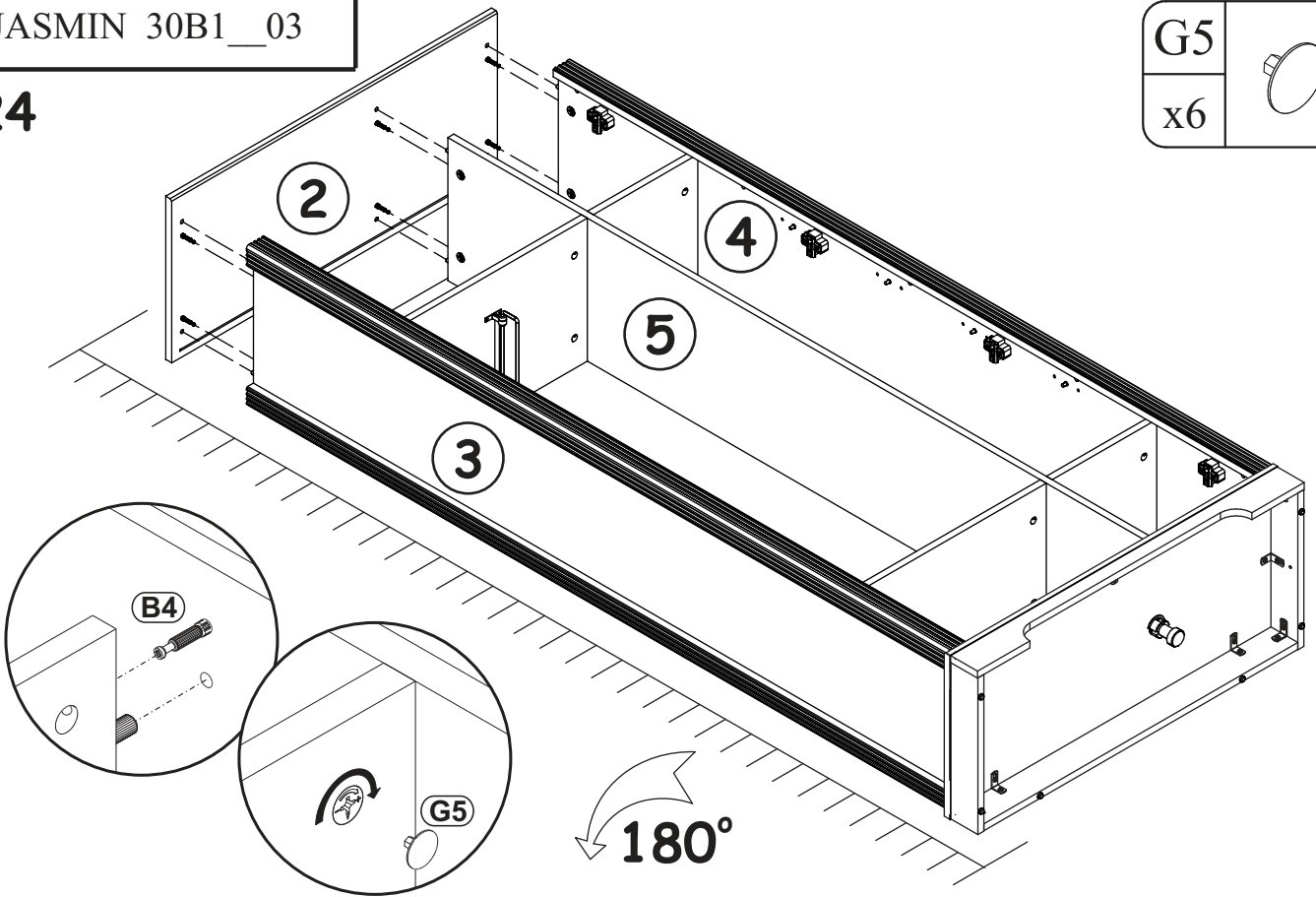


23

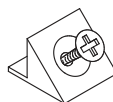
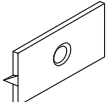



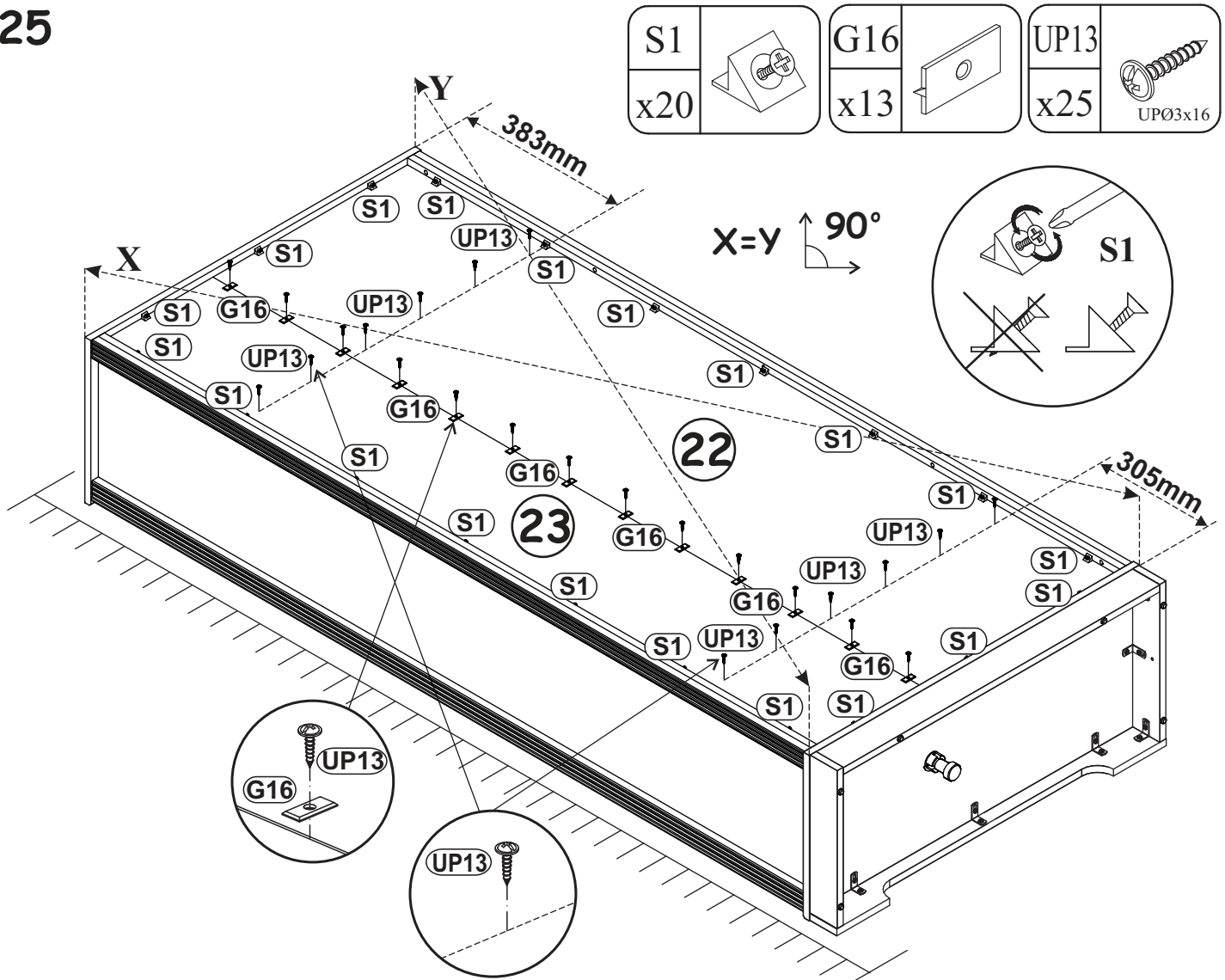
24

G5	
x6	

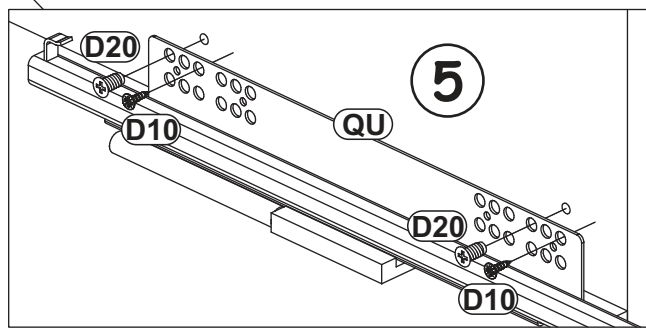
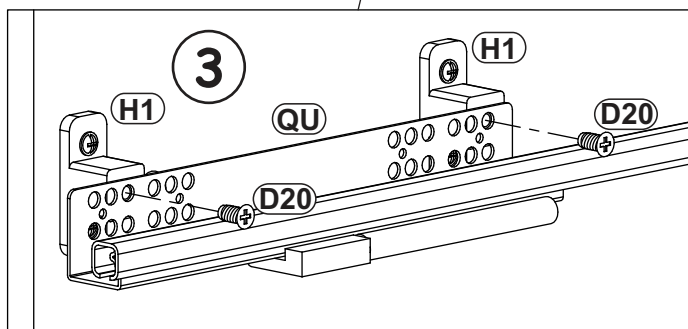
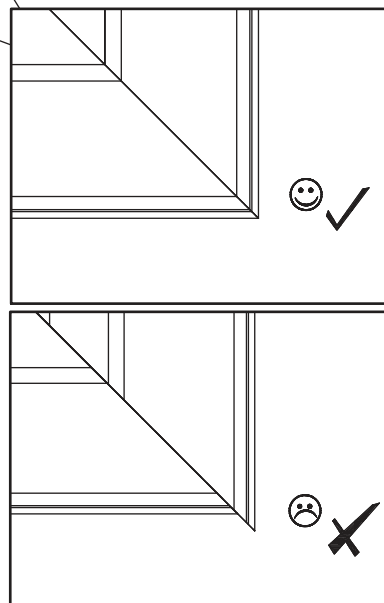
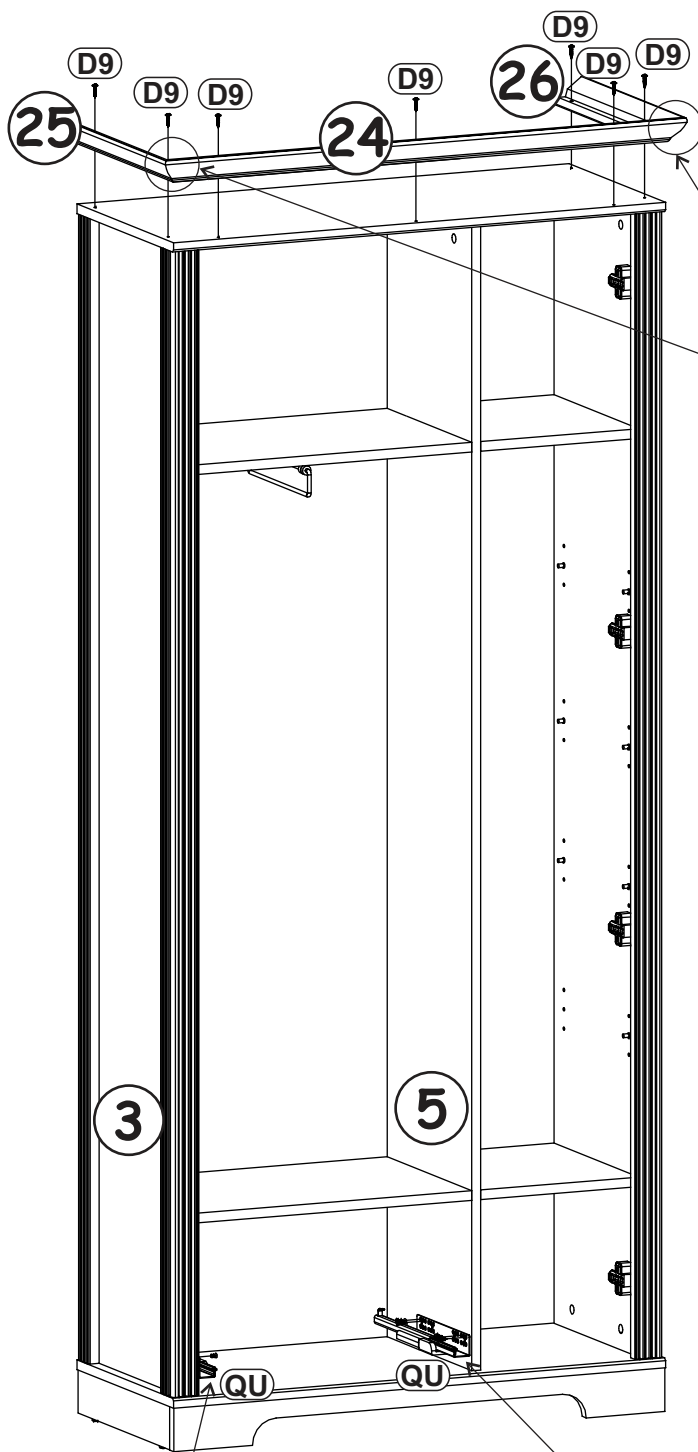
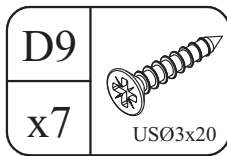
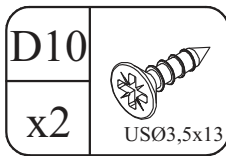
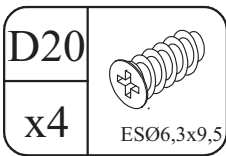
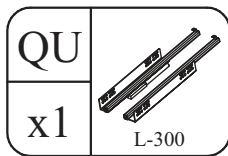


25

S1		G16		UP13	
x20		x13		x25	UPØ3x16

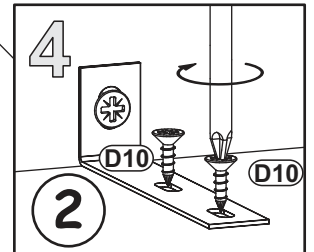
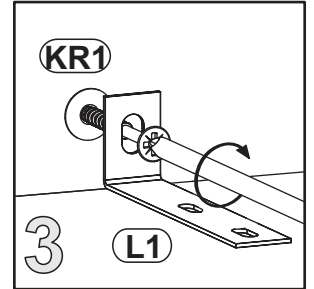
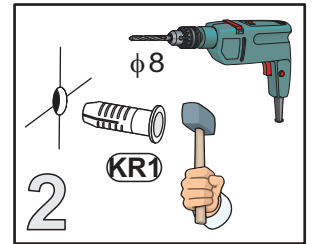
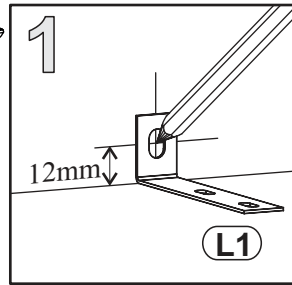
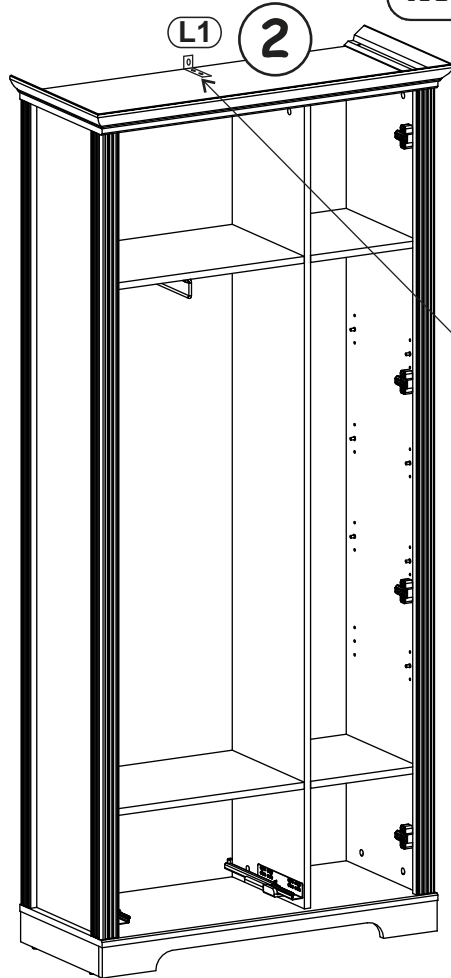
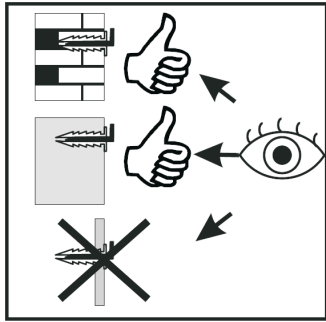


26

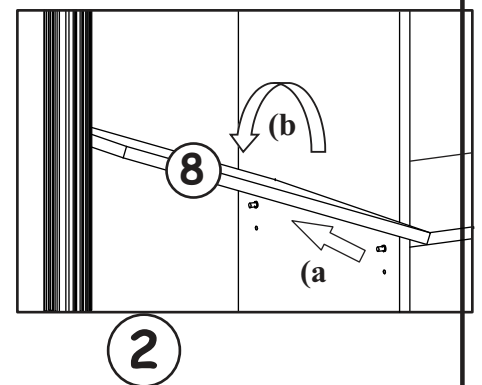
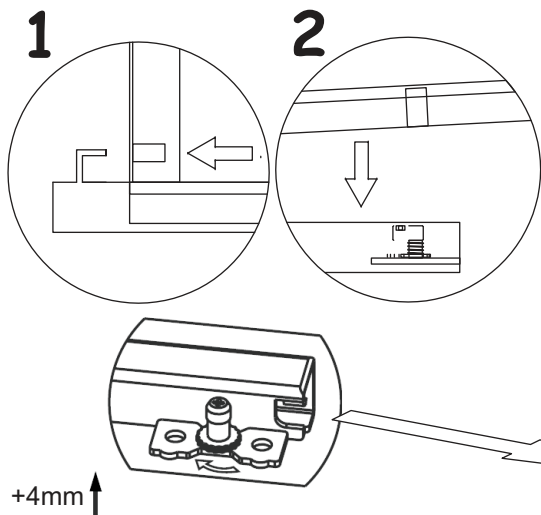
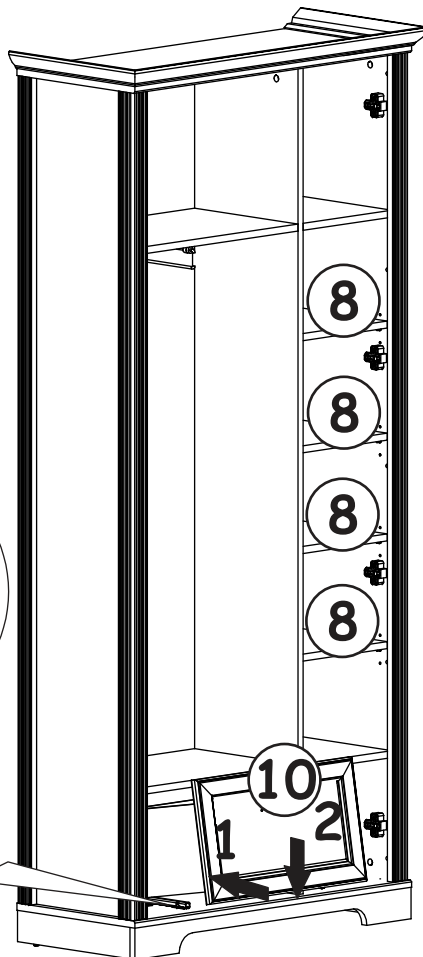


L1		KR1		D10	
x1		x1		x2	US03,5x13

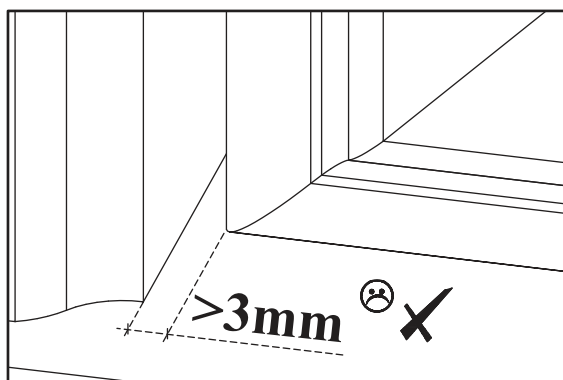
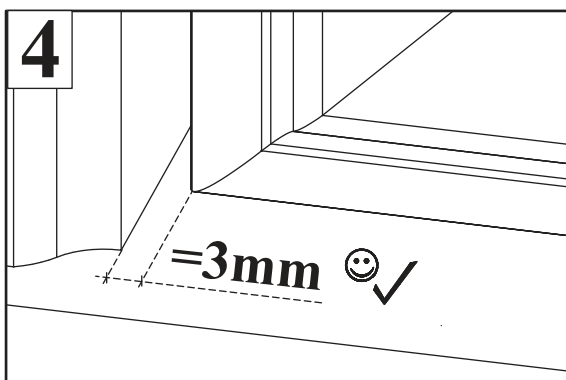
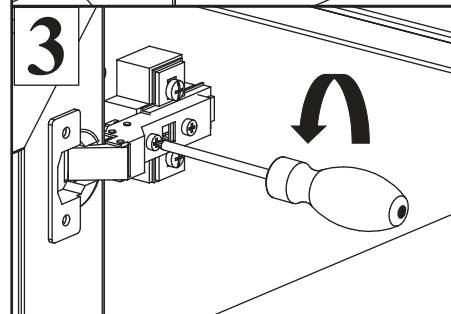
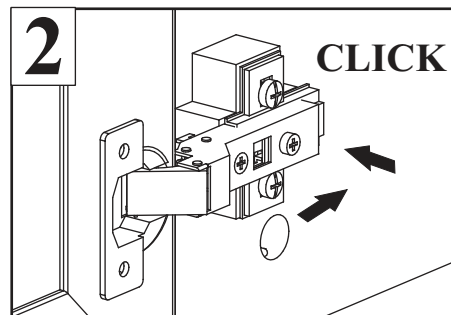
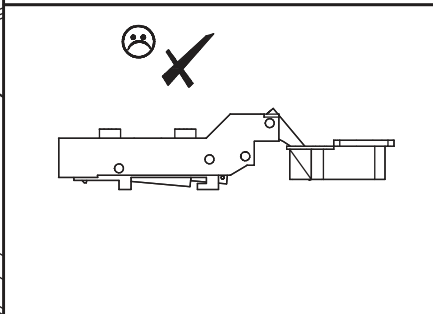
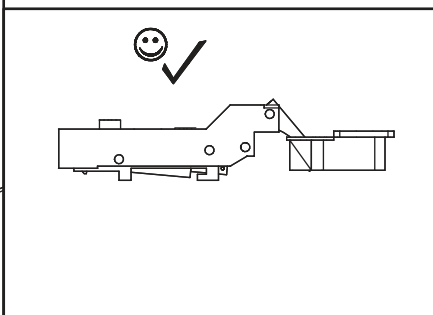
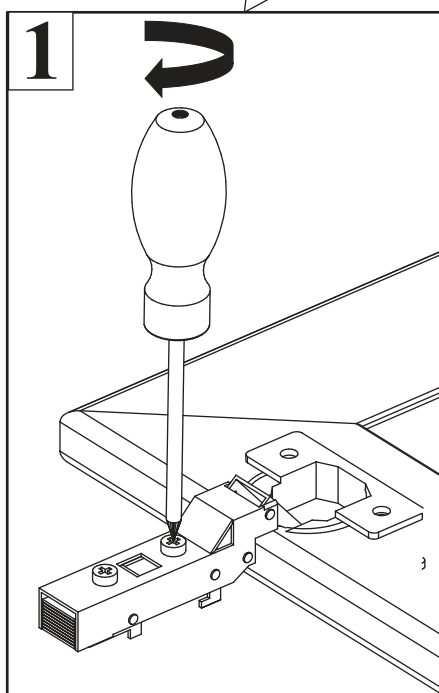
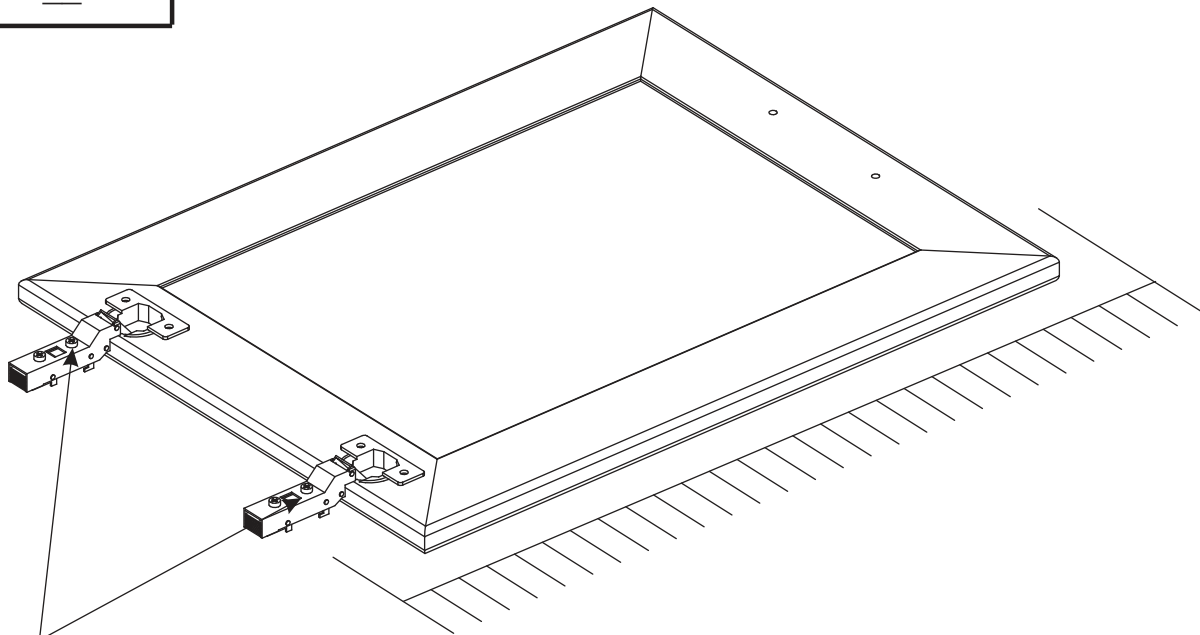
27



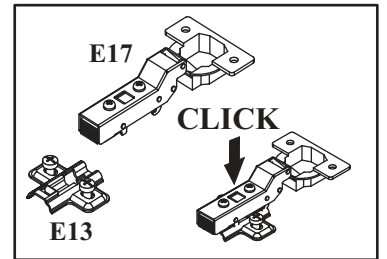
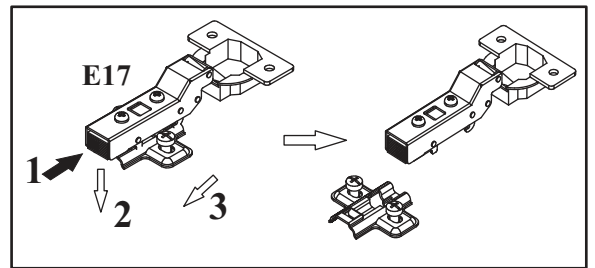
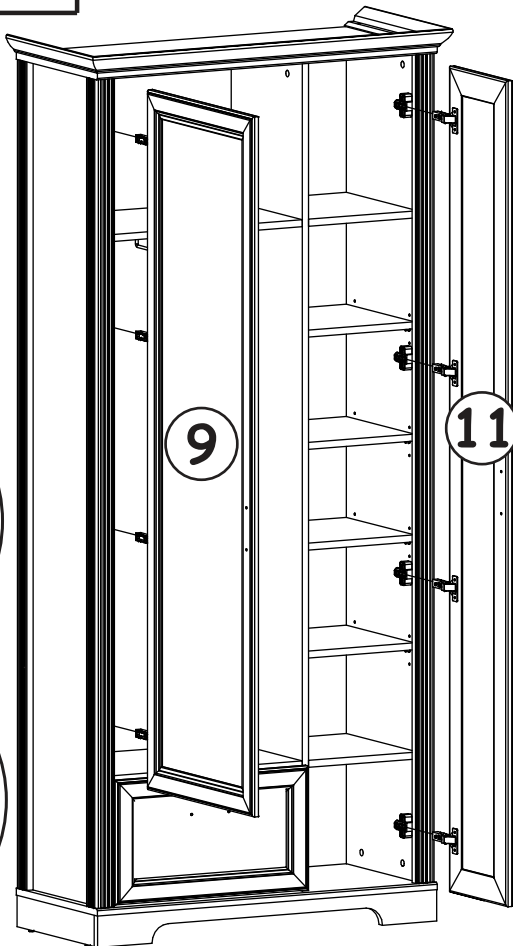
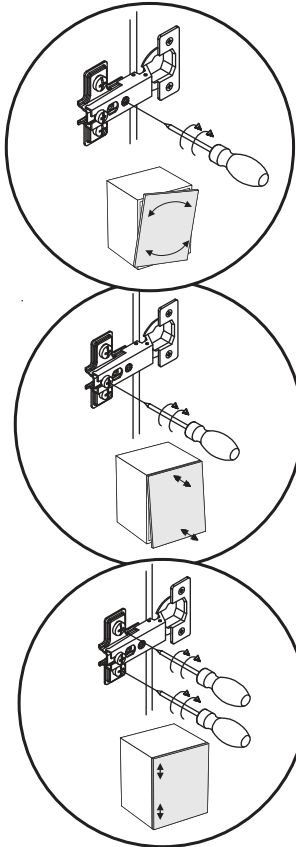
28



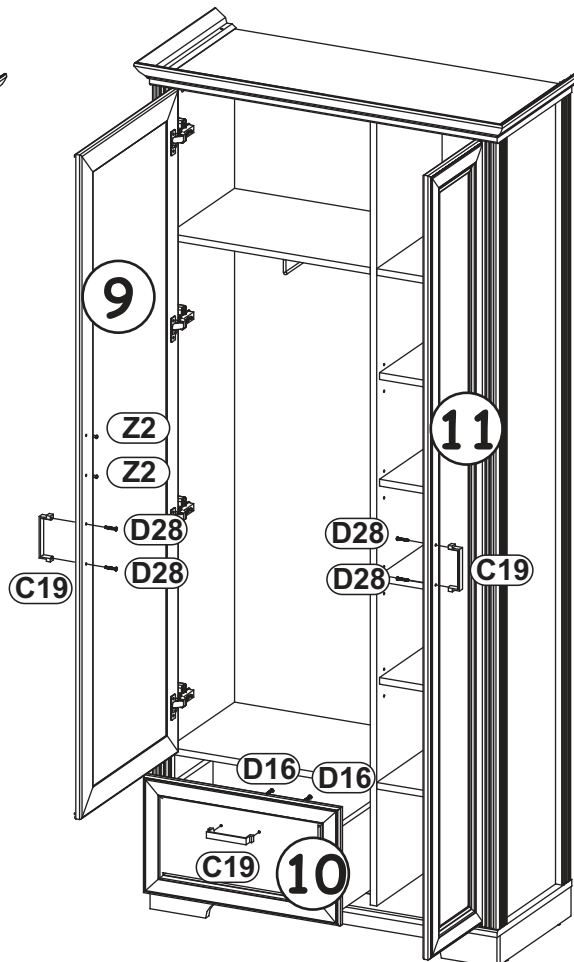
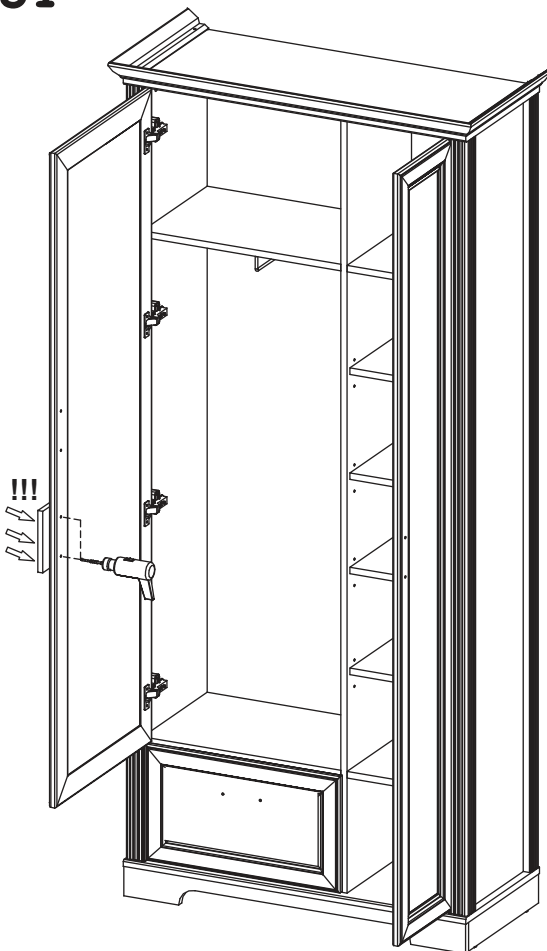
29



30



31



C19	
x3	
D16	
x2	M4x14
D28	
x4	M4x28
Z2	
x2	Ø5

