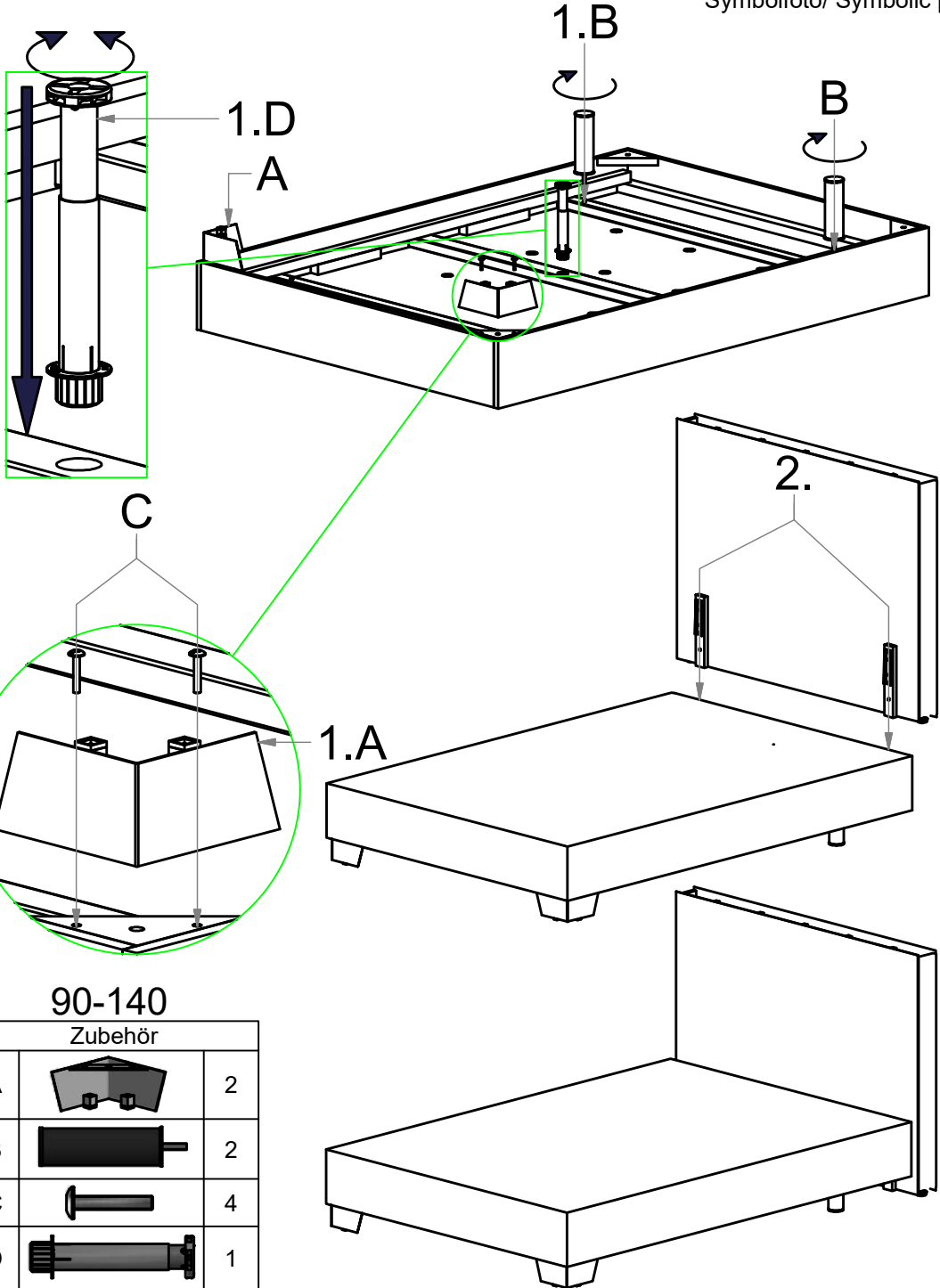


Montageanleitung / Assembly instruction / Notice de montage

Symbolfoto / Symbolic photo / Photo symbolique

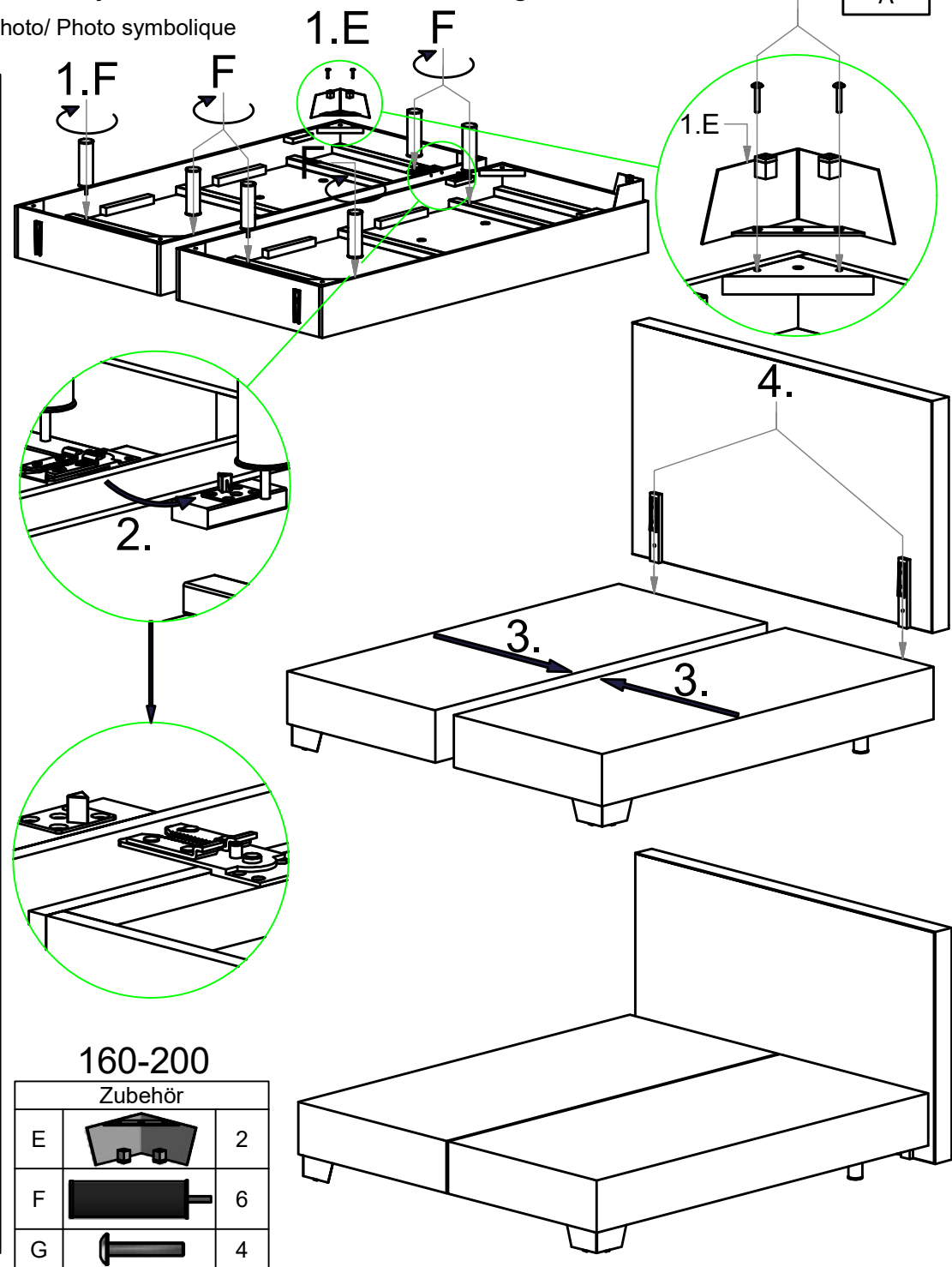
G
Revision
A



90-140

Zubehör

A		2
B		2
C		4
D		1



160-200

Zubehör

E		2
F		6
G		4