

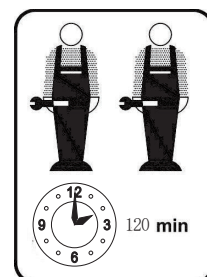
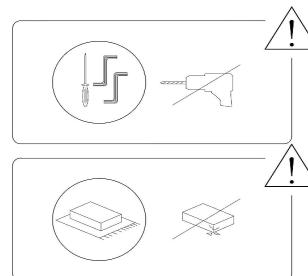
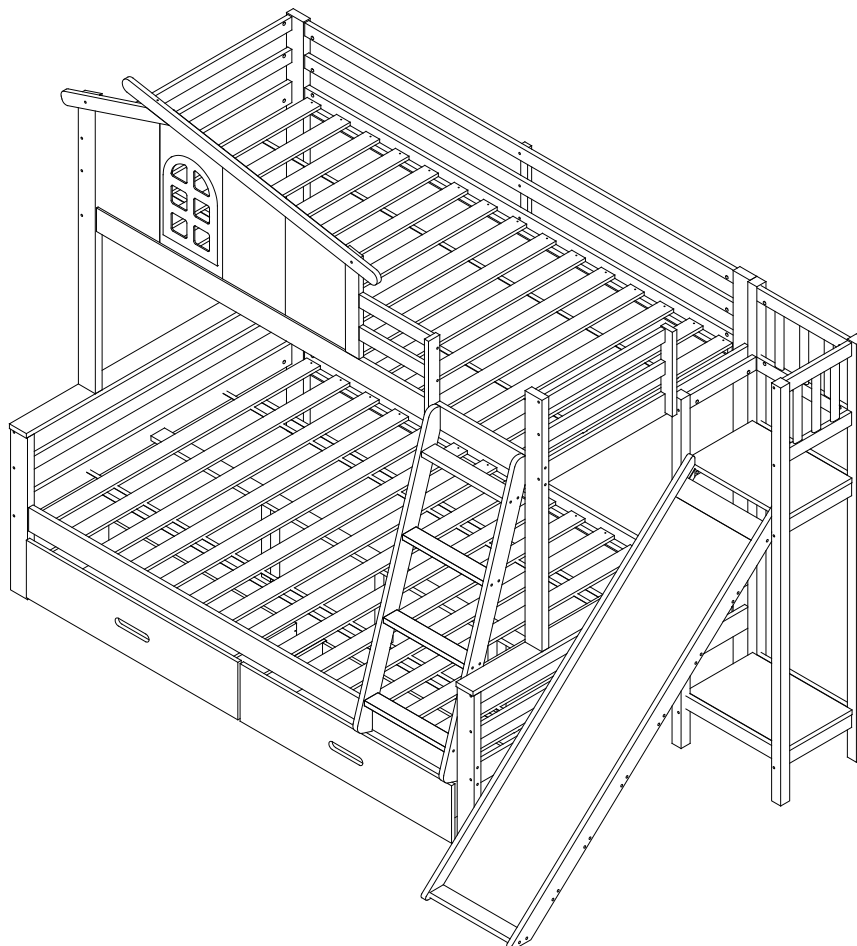
# MONTAGEANLEITUNG

Artikelnummer: WF317285WAA  
WF317292WAA  
WF317293WAA

**Dieses Set wird in 3 Kartons verschickt und kann an verschiedenen Tagen ankommen. Wenn beide Pakete angekommen sind, aber Teile fehlen, wenden Sie sich bitte an den Kundendienst.**

**This set comes in 3 boxes. If you do not receive a full 3 boxes, please contact our customer service.**

## Etagenbett mit Treppe 200x90/120cm



# INSTRUCTIONS

IMPORTANT-READ CAREFULLY-RETAIN FOR FUTURE REFERENCE

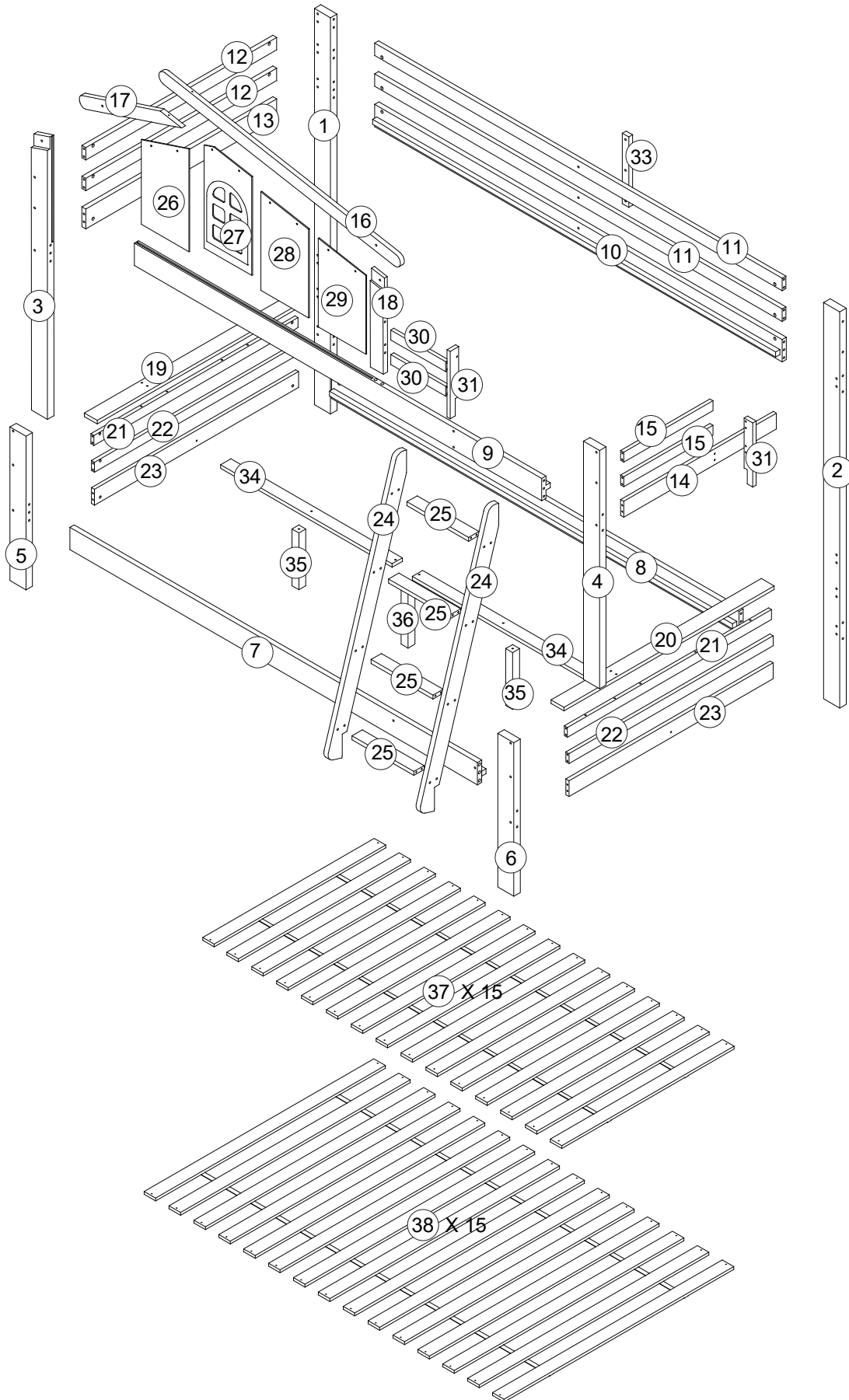
- a) **WARNING**-High beds and the upper bed of bunk beds are not suitable for children under six years due to the risk of injury from falls;
- b) **WARNING**-Bunk beds and high beds can present a serious risk of injury from strangulation if not used correctly. Never attach or hang items to any part of the bunk bed that are not designed to be used with the bed, for example, but not limited to ropes, strings, cords, hooks, belts and bags.
- c) **WARNING** -Children can become trapped between the bed and the wall, a roof pitch, the ceiling adjoining pieces of furniture (e.g. cupboards) and the like. To avoid risk of serious injury the distance between the top safety barrier and the adjoining structure shall not exceed 75 mm or shall be more than 230 mm.
- d) **WARNING**-Do not use the bunk bed/high bed if any structural part is broken or missing; Replacement parts are between requested from the manufacturer or the store.
- e) it is imperative to always follow the installation instructions and manufacturer's use.
- f) The recommended size of the mattress to be used with the bed is 200\*90cm/200\*120cm maximum thickness mattress: **13**cm.
- g) It is necessary to ventilate the room in order to maintain a low level moisture and prevent mold growth in the bed and its periphery.
- h) Joining devices should always be tightened properly and regularly verified. Tighten if necessary.

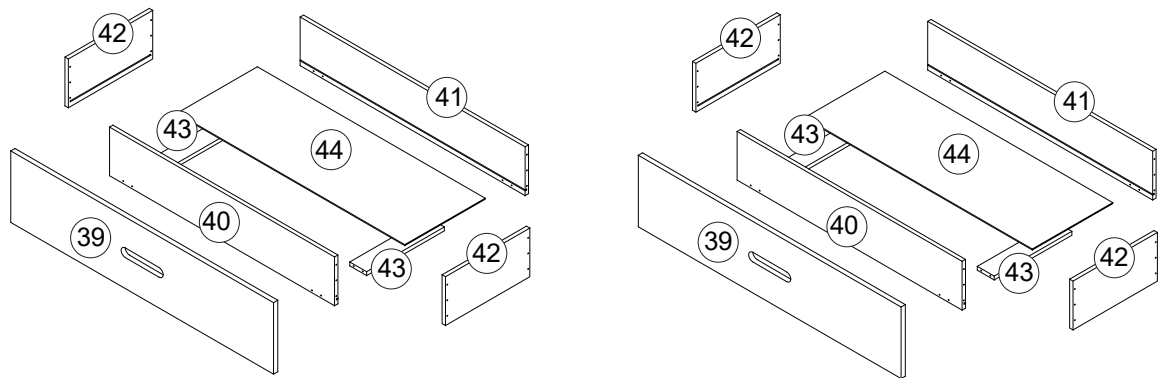
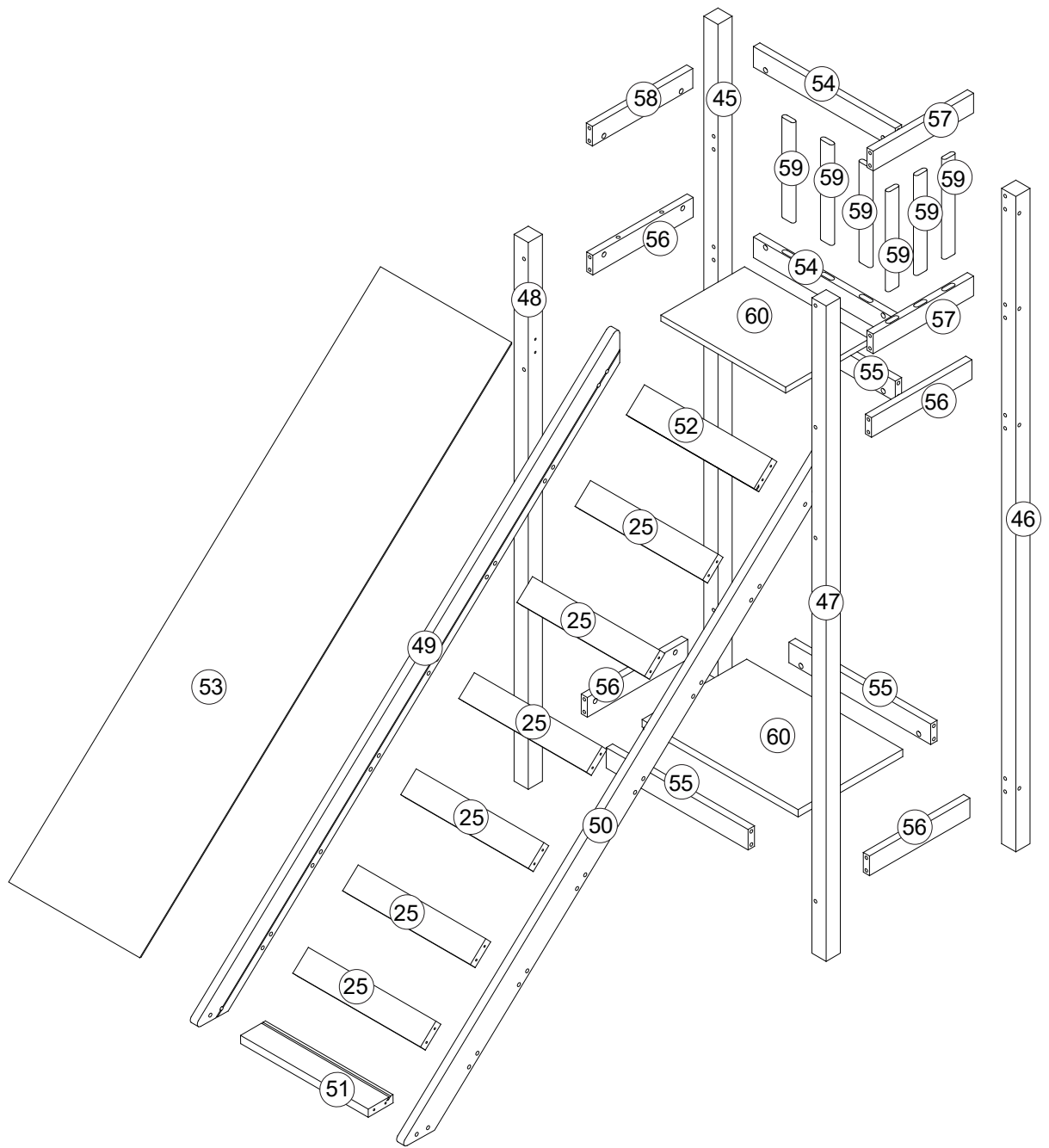
# ANLEITUNG

WICHTIG-SORGFÄLTIG DURCHLESEN-FÜR ZUKÜNFTIGE REFERENZ BEWAHREN



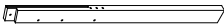

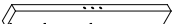
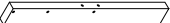










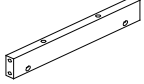
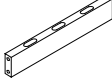
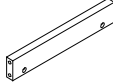

- a) **WARNUNG** -Das Oberbett von Etagenbett ist wegen der Verletzungsgefahr durch Stürze nicht für Kinder unter sechs Jahren geeignet.
- b) **WARNUNG** -Etagenbetten und Hochbetten können ein ernstes Verletzungsrisiko darstellen, wenn sie nicht ordnungsgemäß verwendet werden. Befestigen oder hängen Sie niemals etwas an einem Teil des Etagenbettes, das nicht für das Bett bestimmt ist, wie z. B. Seile, Haken, Gurte und Taschen.
- c) **WARNUNG** -Kinder können zwischen Bett und Wand eingeklemmt werden. Um die Gefahr schwerer Verletzungen zu vermeiden, darf der Abstand zwischen der oberen Sicherheitsbarriere und der angrenzenden Konstruktion 75 mm nicht überschreiten oder mehr als 230 mm betragen.
- d) **WARNUNG** -Verwenden Sie das Etagenbett/Hochbett nicht, wenn ein Bauteil beschädigt ist oder fehlt. Ersatzteile werden zwischendurch beim Hersteller oder beim Händler angefordert.
- e) Befolgen Sie unbedingt die Installationsanweisungen und die Gebrauchsanweisung des Herstellers.
- f) Die empfohlene Größe der Matratze für das Bett beträgt 200\*90cm/200\*120cm maximale Dicke der Matratze: **13** cm.
- g) Es ist notwendig, den Raum zu lüften, um ein niedriges Feuchtigkeitsniveau aufrechtzuerhalten und das Wachstum von Schimmel im Bett und an dessen Peripherie zu verhindern.
- h) Verbindungselemente sollten immer richtig angezogen und regelmäßig überprüft werden. Bei Bedarf festziehen.

# Stückliste





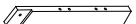
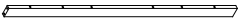

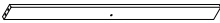

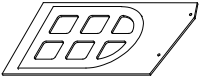

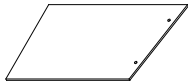

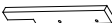

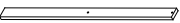



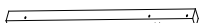




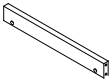
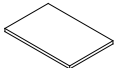





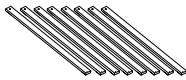
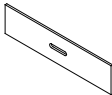

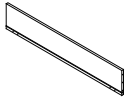
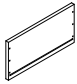
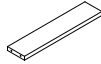

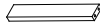


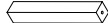

## Part List WF317285WAA

① x1 	② x1 	③ x1 	④ x1 	⑤ x1 
⑥ x1 	⑦ x1 	⑧ x1 	⑨ x1 	⑩ x1 
⑪ x2 	⑬ x1 	⑭ x1 	⑲ x1 	⑳ x1 
⑳ x2 	⑤⑥ x4 	⑤⑦ x2 	⑤⑧ x1 	⑤⑨ x6 

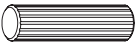
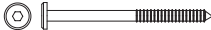


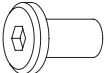
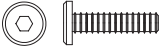
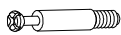

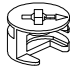
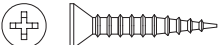



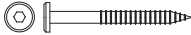
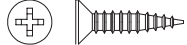




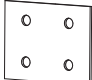



## Part List WF317292WAA

⑫ x2 	⑮ x2 	⑮ x1 	⑮ x1 	⑮ x1 
⑮ x2 	⑮ x2 	⑮ x2 	⑮ x1 	⑮ x1 
⑮ x1 	⑮ x1 	⑮ x2 	⑮ x2 	⑮ x1 
⑮ x2 	⑮ x1 	⑮ x1 	⑮ x1 	⑮ x1 
⑮ x1 	⑮ x1 	⑮ x1 	⑮ x2 	⑮ x3 
⑮ x2 				

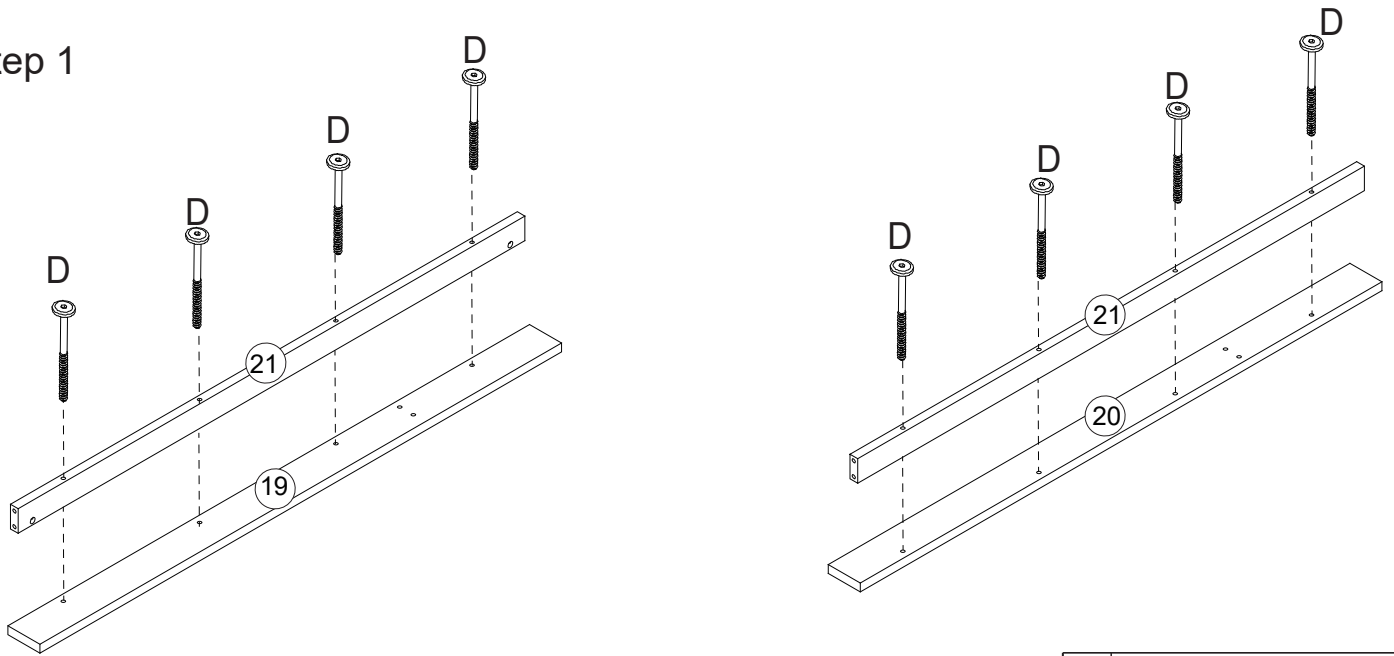
## Part List WF317293WAA

③⑦ x15 	③⑧ x15 	③⑨ x2 	④⑩ x2 	④① x2 
④② x4 	④③ x4 	④④ x2 	④⑤ x10 	⑤① x1 
⑤② x1 	③⑤ x2 	③⑥ x1 		

## Hardware List WF317285WAA

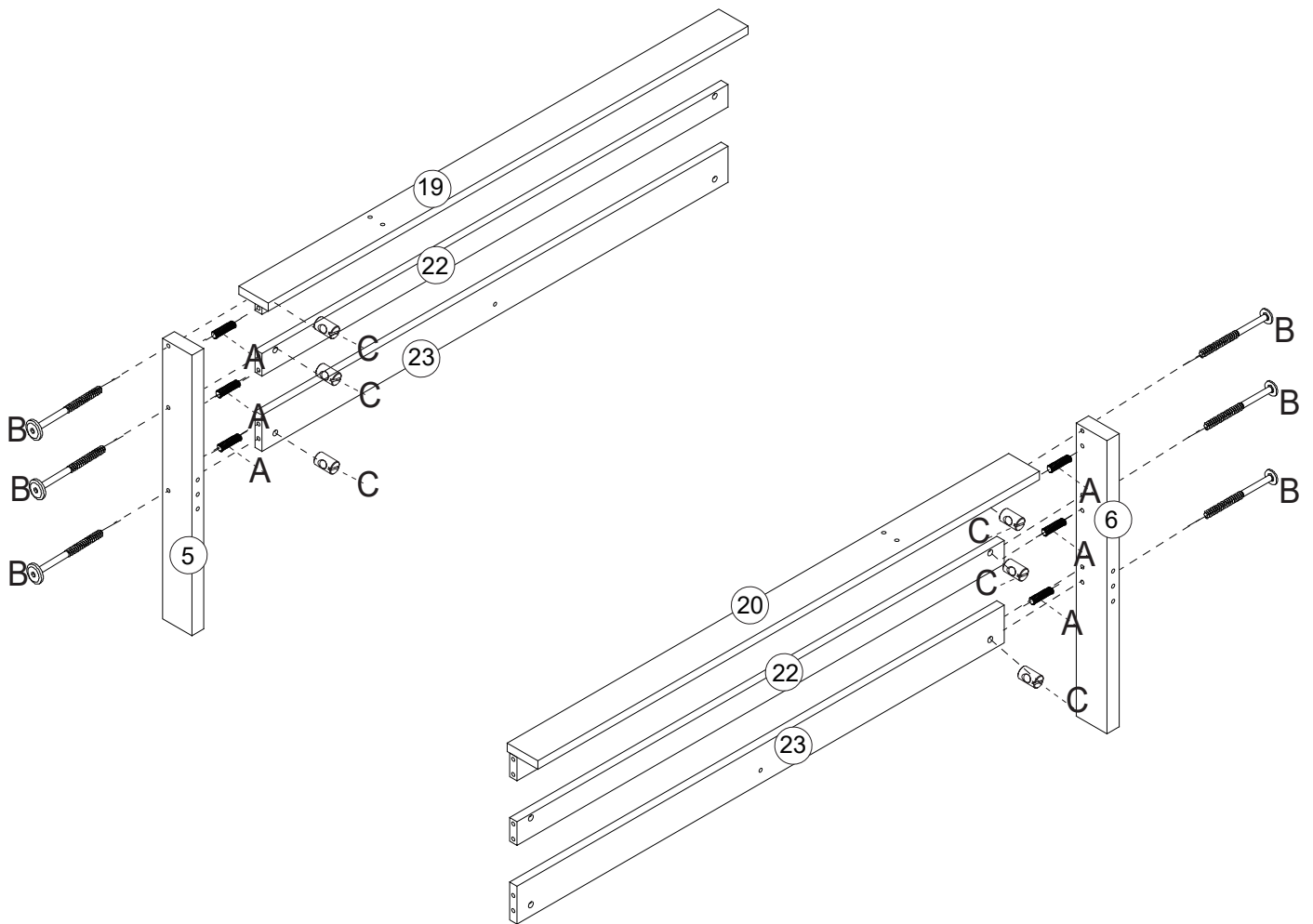
A x67  Φ8x30	B x48  M6x80	C x72 	D x12  M6x60	E x5 
F x3  M6x30	G x1 	H x20  M6x120	I x1 	J x60  Φ4x30
K x2 	L x40  Φ4x50	M x14  Φ7x40	N x3  Φ6x80	O x20  Φ3.5x16
P x50  Φ7x60	Q x8  Φ4x20	R x8 	S x16  Φ3.5x12	T x2 
U x1 	V x1 	W x2  M6x25		




### Step 1



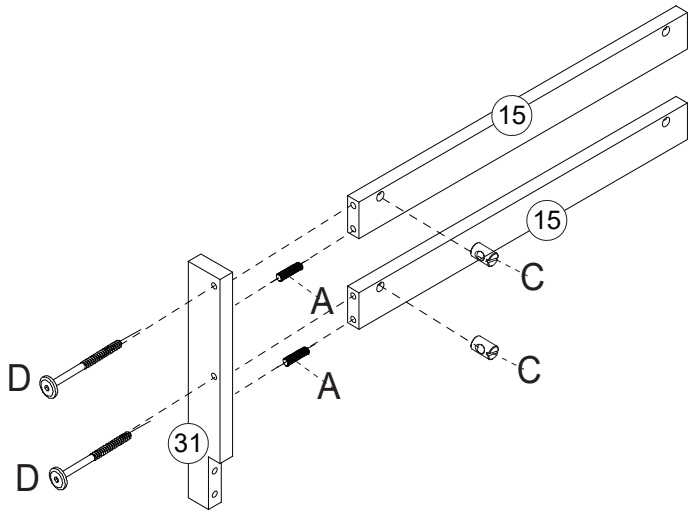
D		M6x60	8
---	---	-------	---

### Step 2

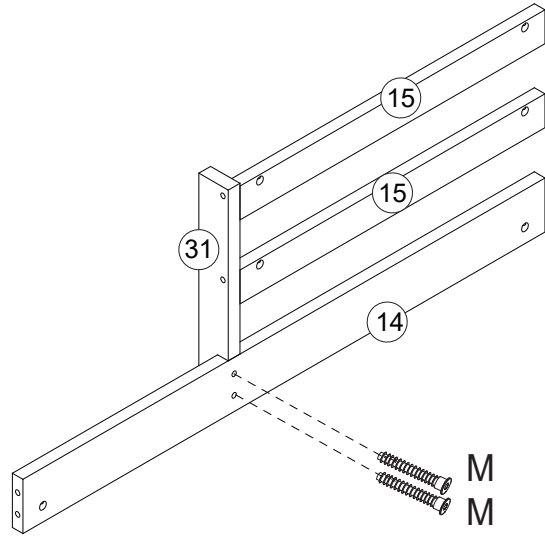


A		Φ8x30	6
B		M6x80	6
C			6

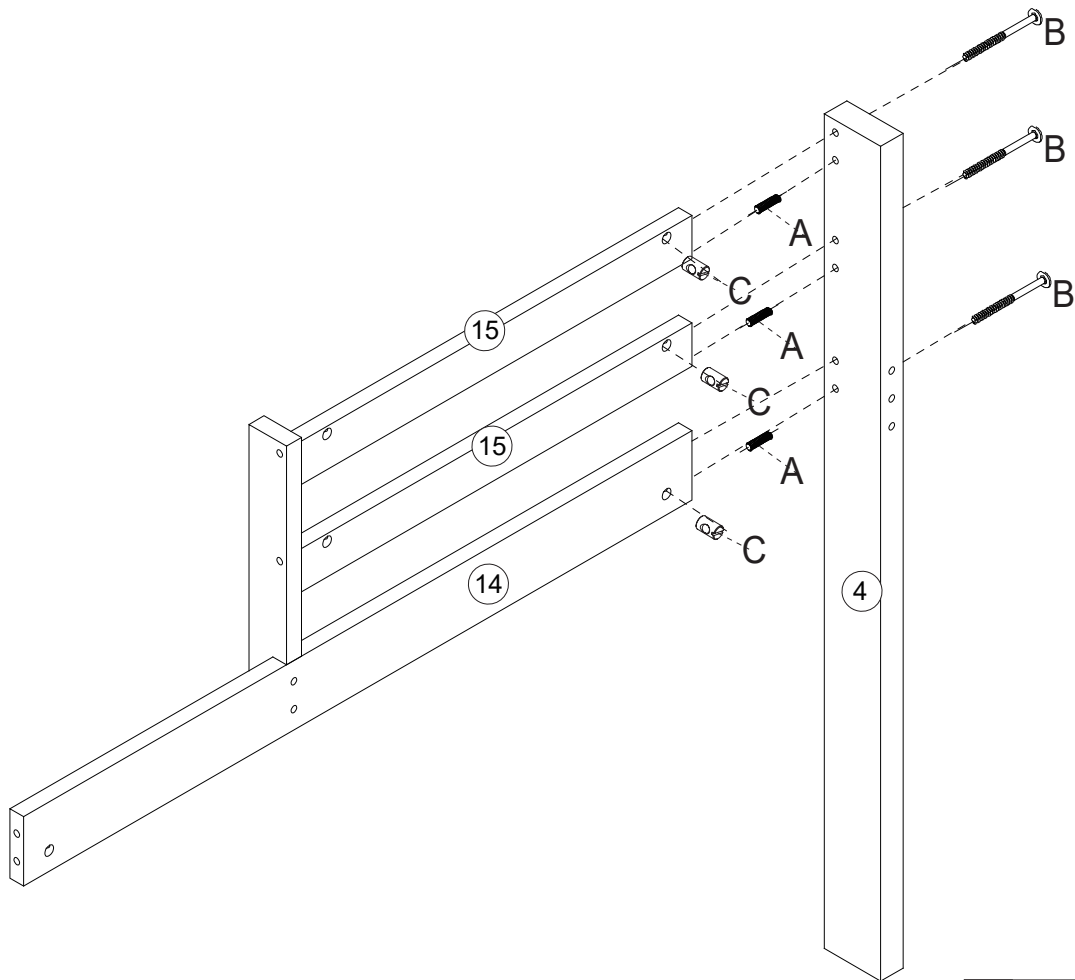
### Step 2-1




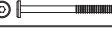



### Step 2-2



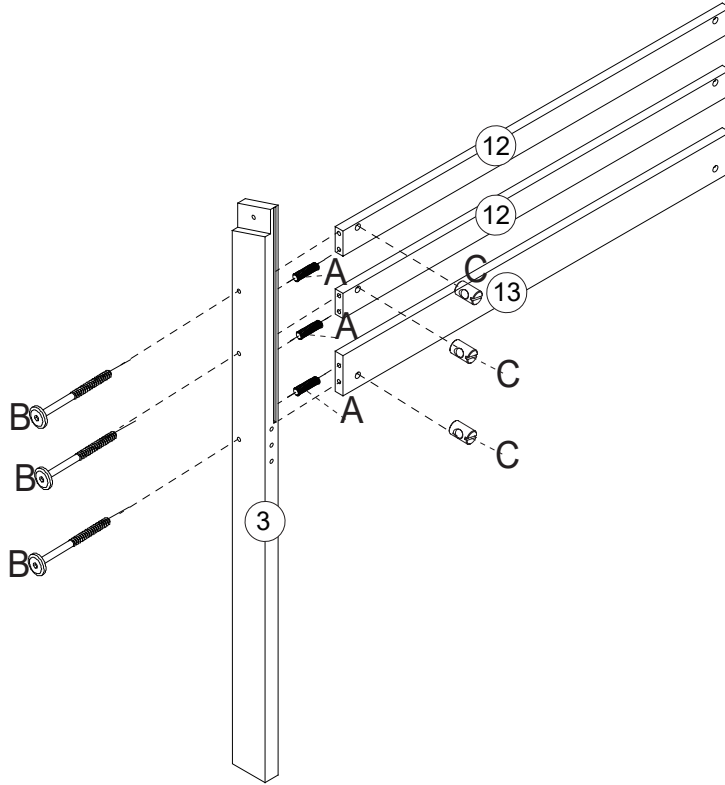
### Step 2-3






A		Φ8x30	5
B		M6x80	3
C			5
D		M6x60	2
M		Φ7x40	2

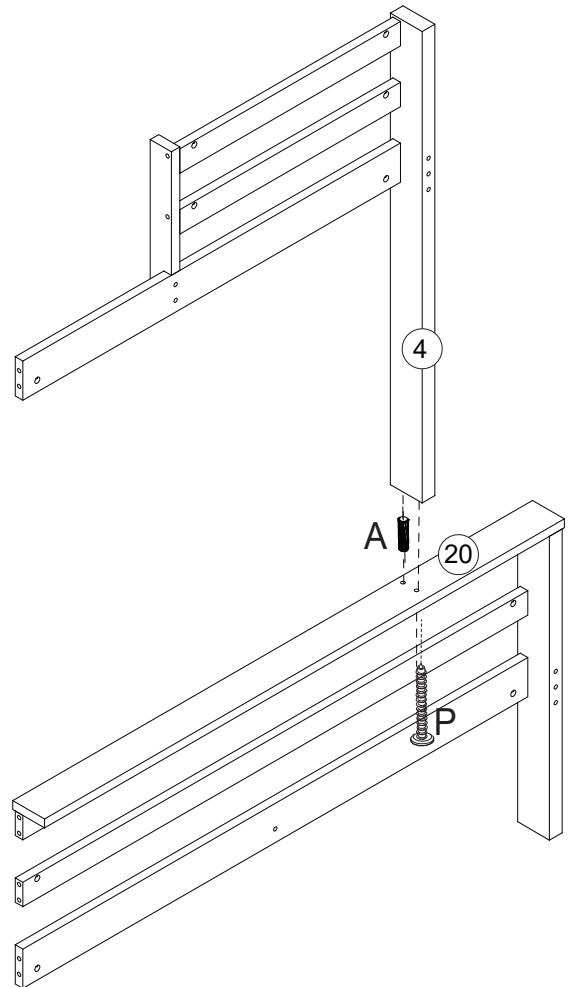
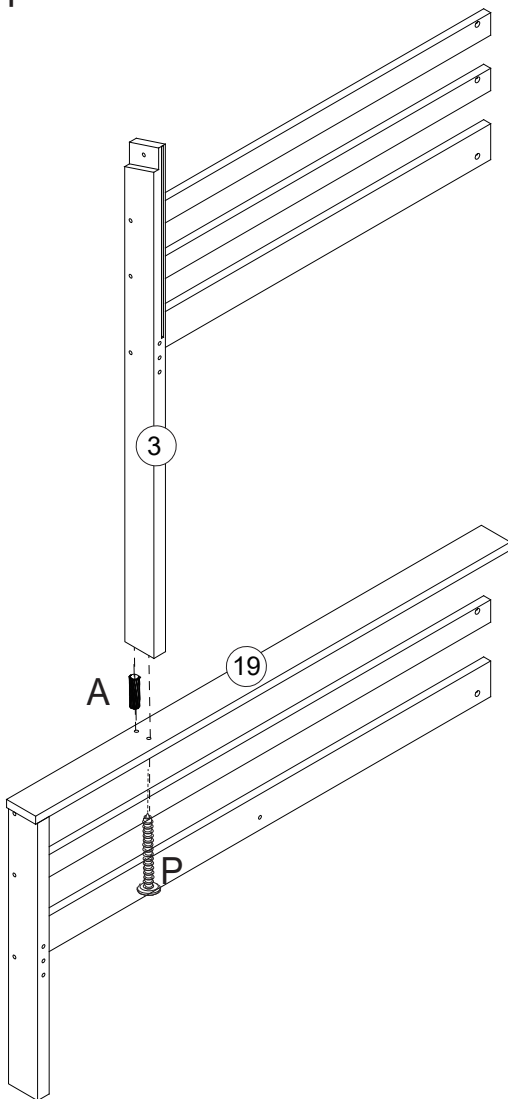


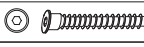

### Step 3



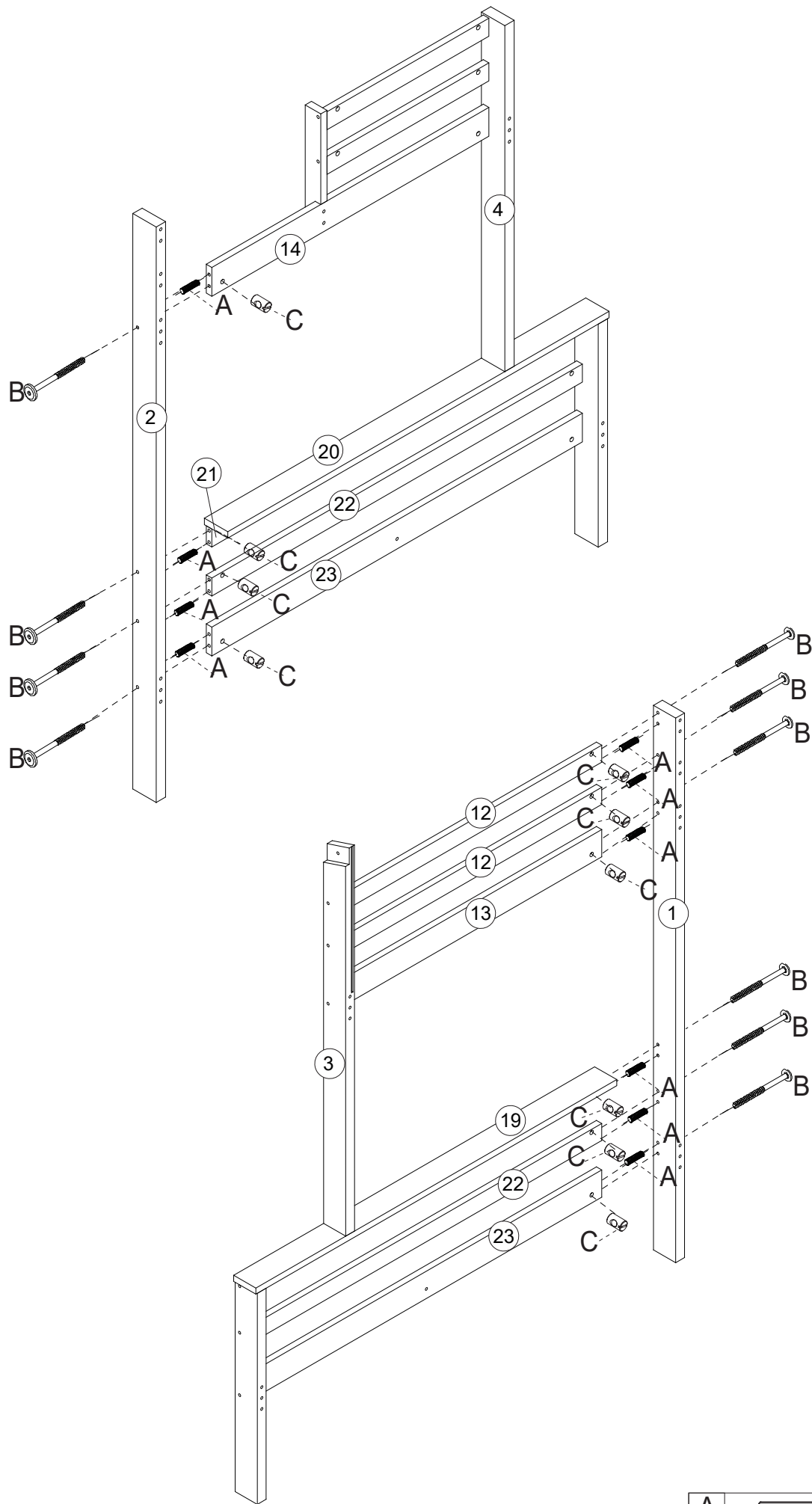
A		Φ8x30	3
B		M6x80	3
C			3




### Step 4






P		Φ7x60	2
A		Φ8x30	2

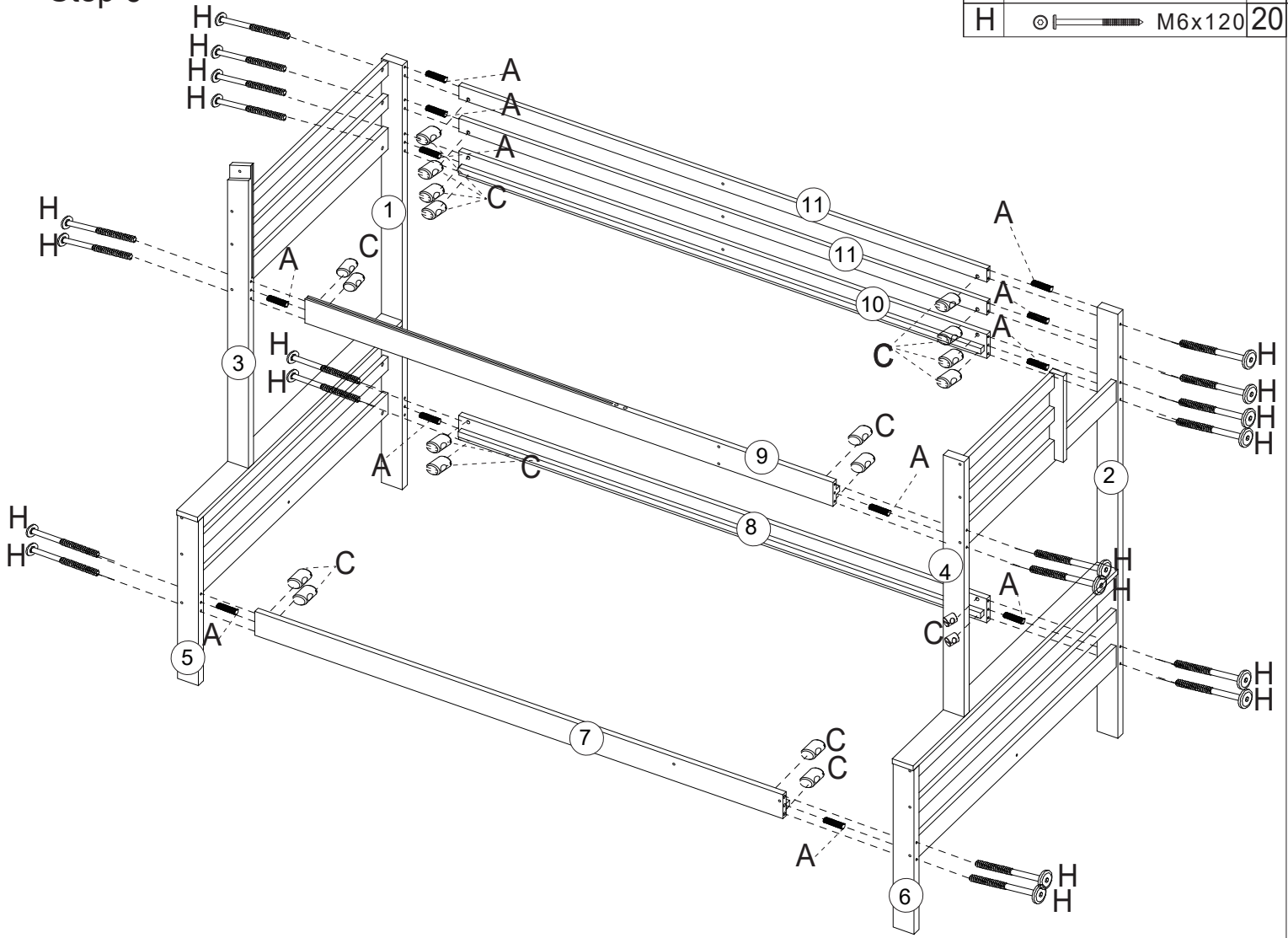
# Step 5



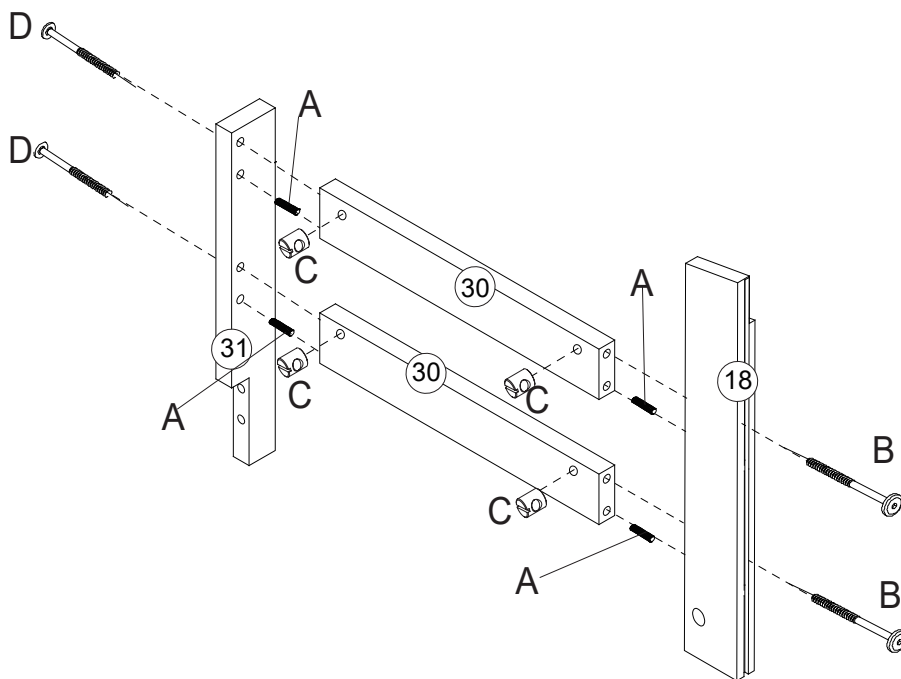
A		Φ8x30	10
B		M6x80	10
C			10




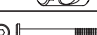
### Step 6

A		Φ8x30	12
C			20
H		M6x120	20


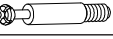
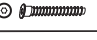


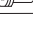


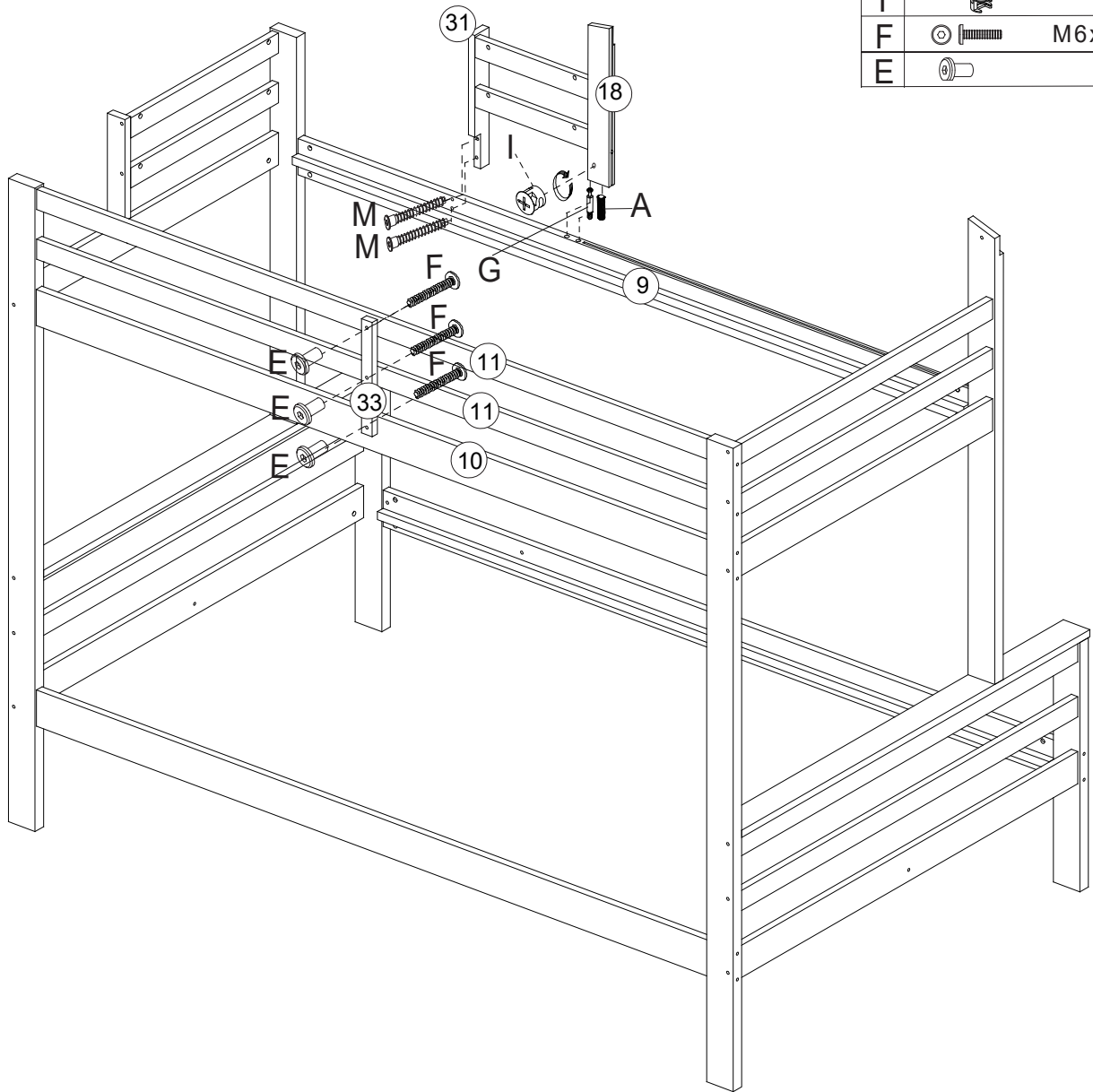
### Step 7



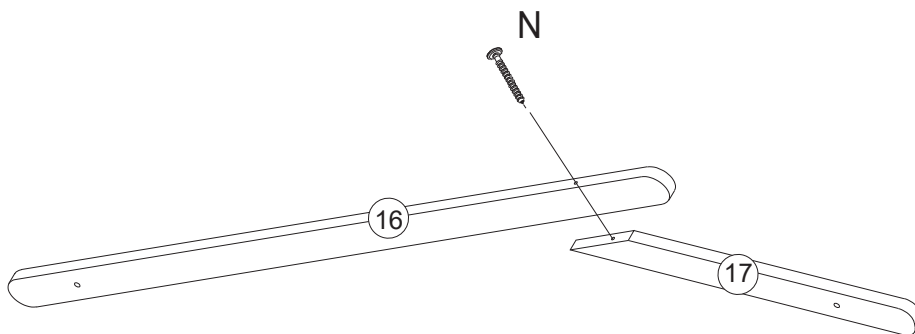
A		Φ8x30	4
B		M6x80	2
C			4
D		M6x60	2

# Step 8

A		Φ8x30	1
G		Φ7x40	1
M		Φ7x40	2
I			1
F		M6x30	3
E			3

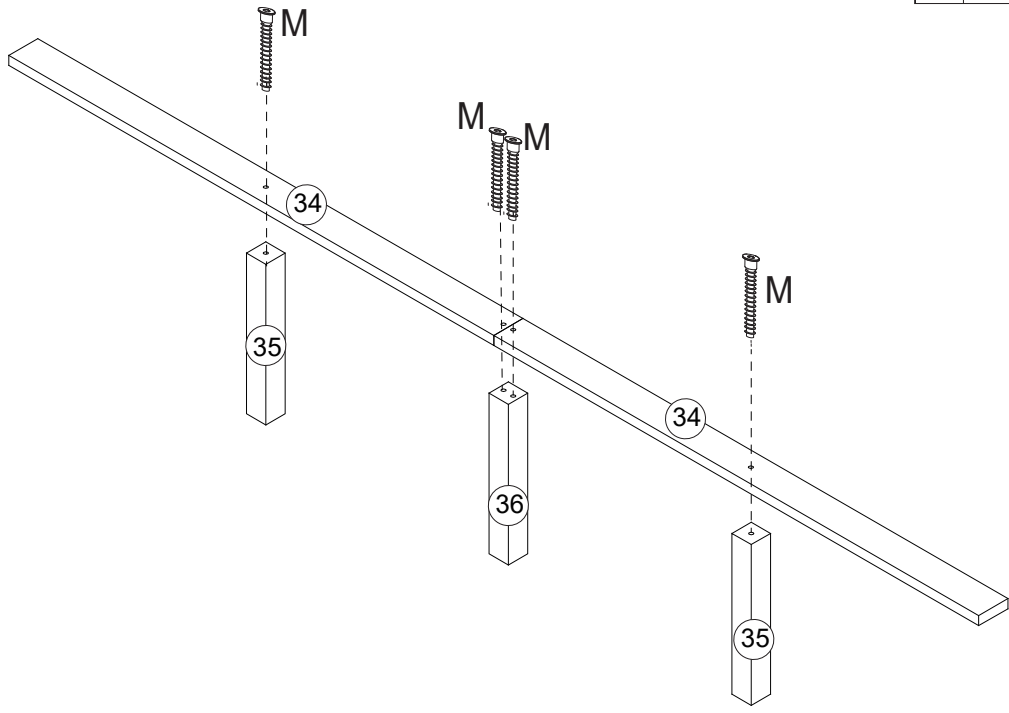


# Step 9

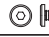





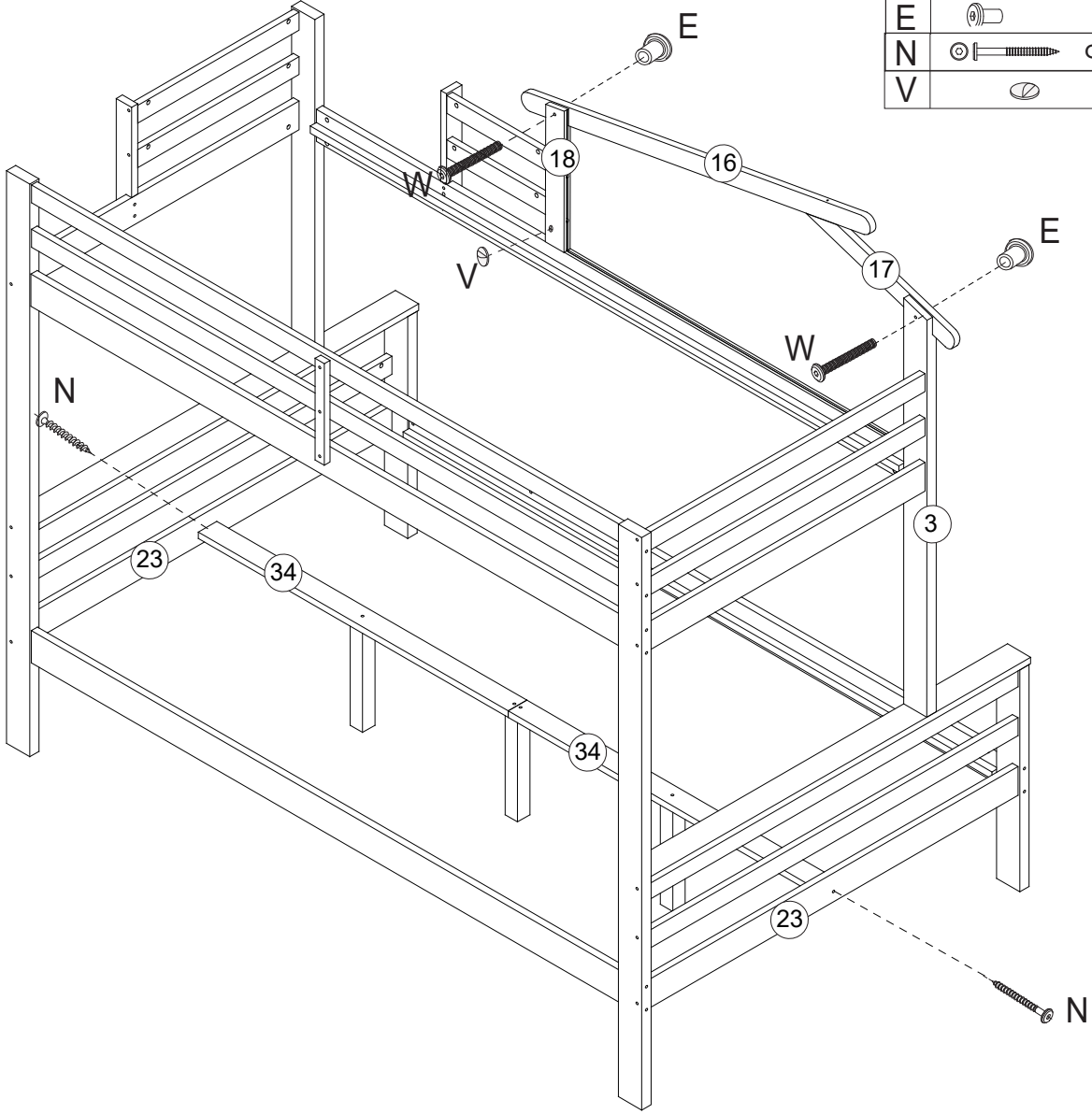
N		Φ6x80	1
---	---	-------	---

Step 10

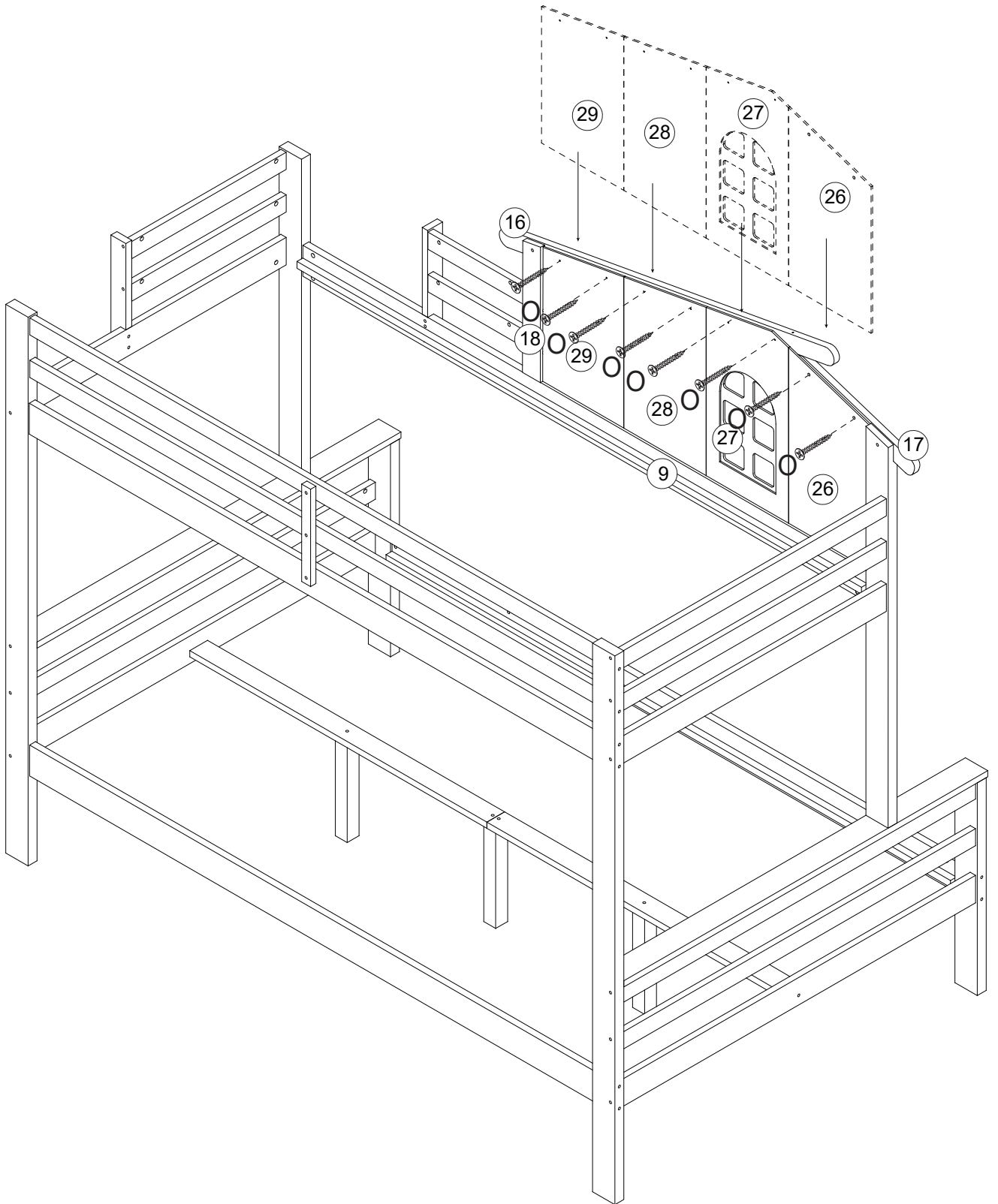


Step 11

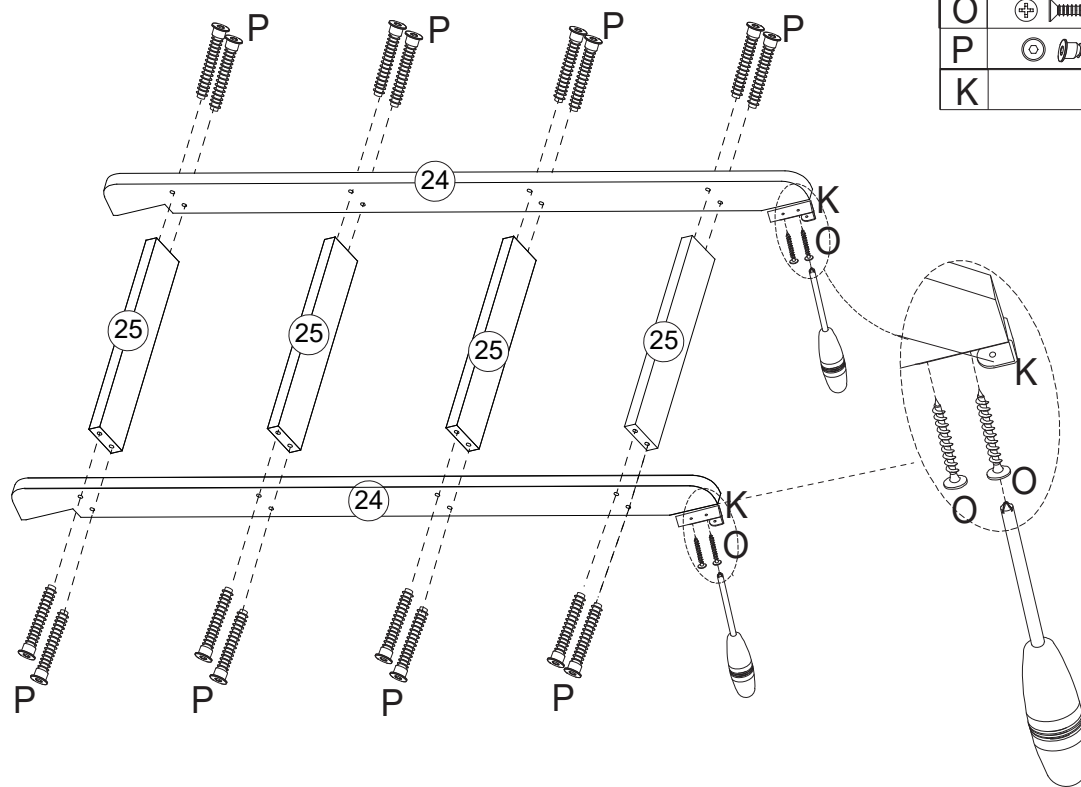
W		M6x25	2
E			2
N		Φ6x80	2
V			1



# Step 12

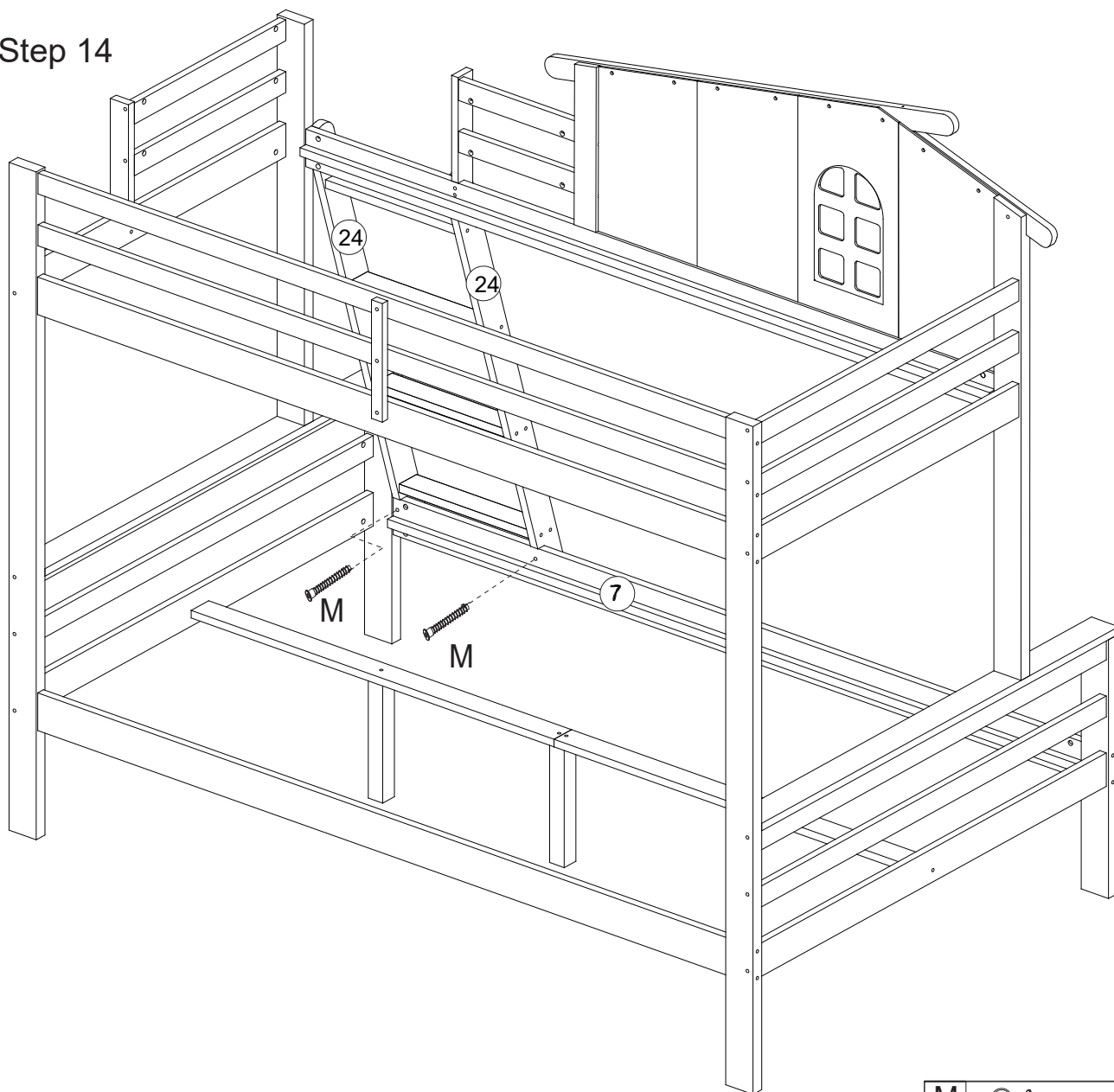


# Step 13




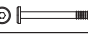

O		Φ3.5x16	4
P		Φ7x60	16
K			2

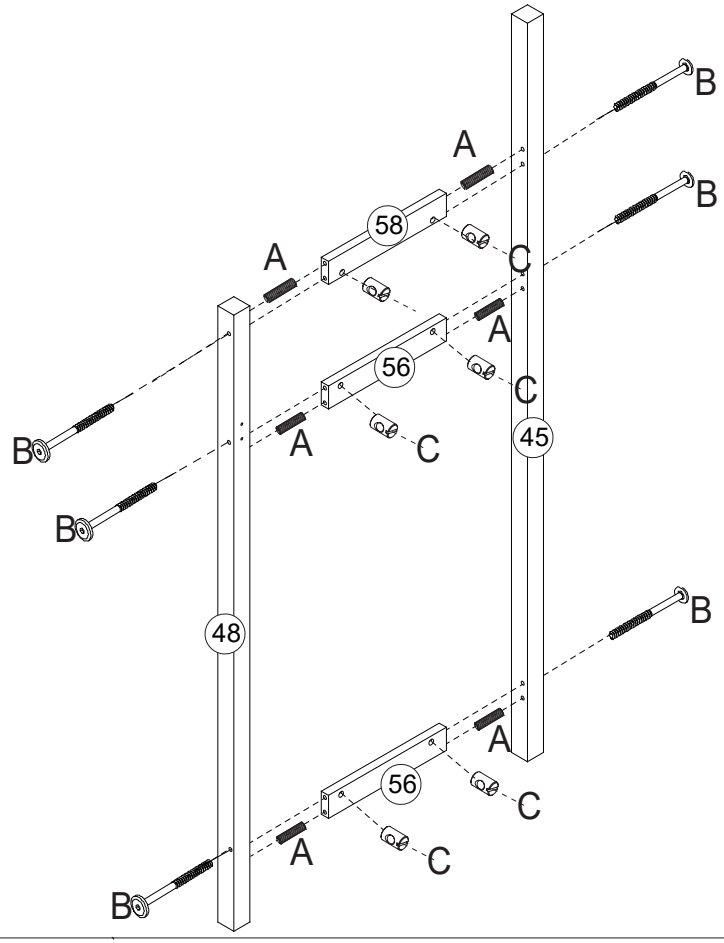
# Step 14



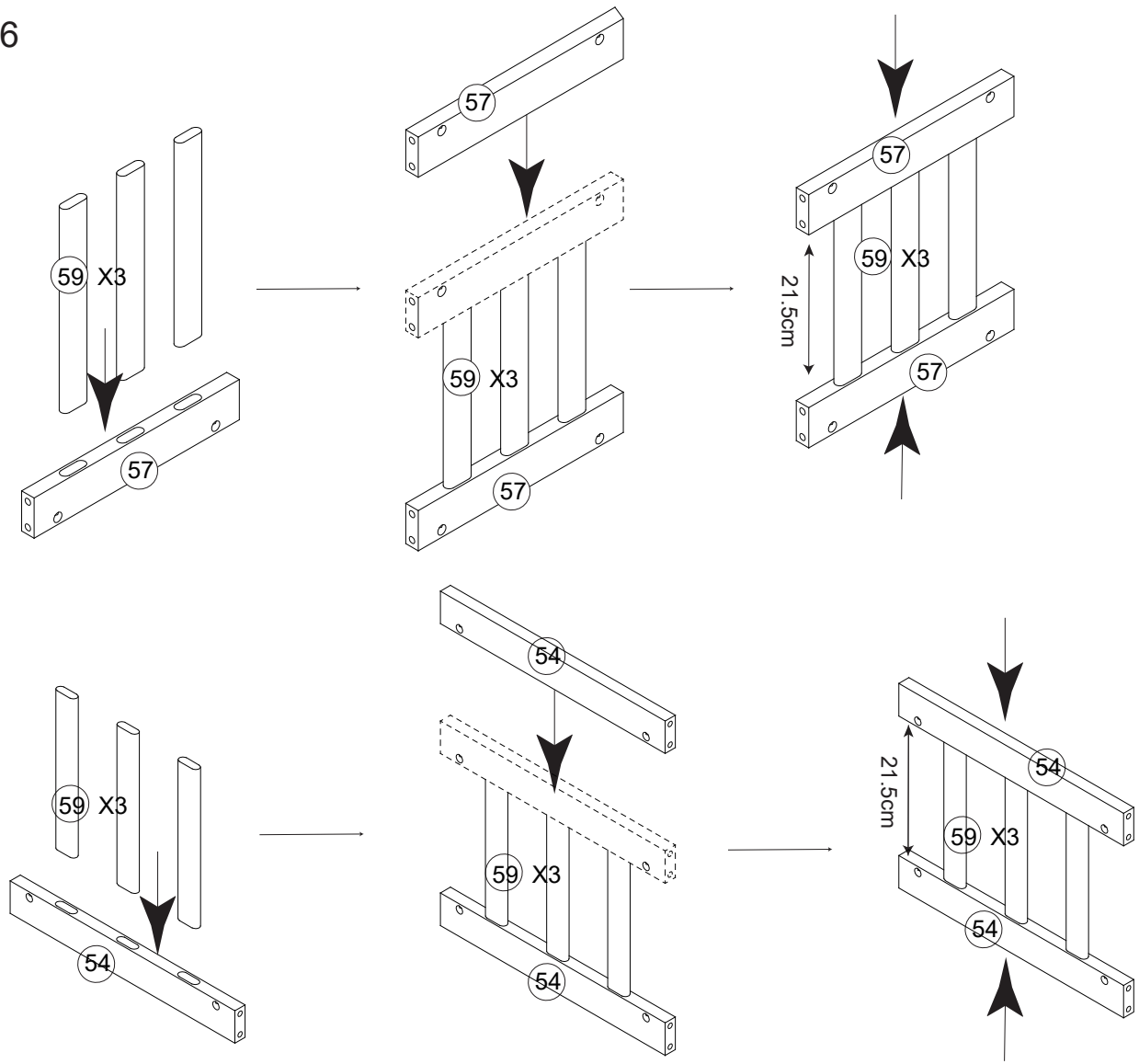
M		Φ7x40	2
---	--	-------	---

# Step 15

A		Φ8x30	6
B		M6x80	6
C			6

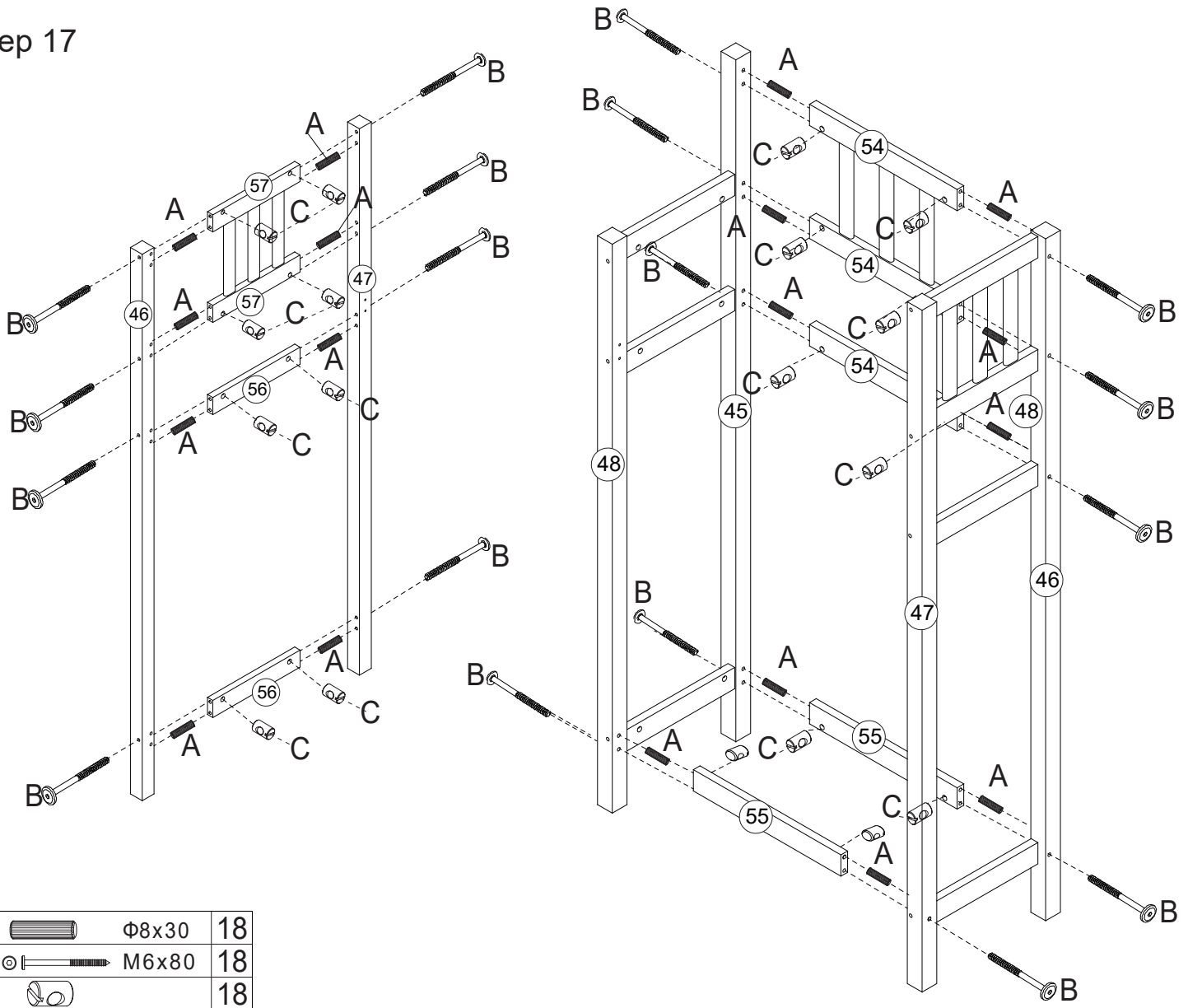


# Step 16



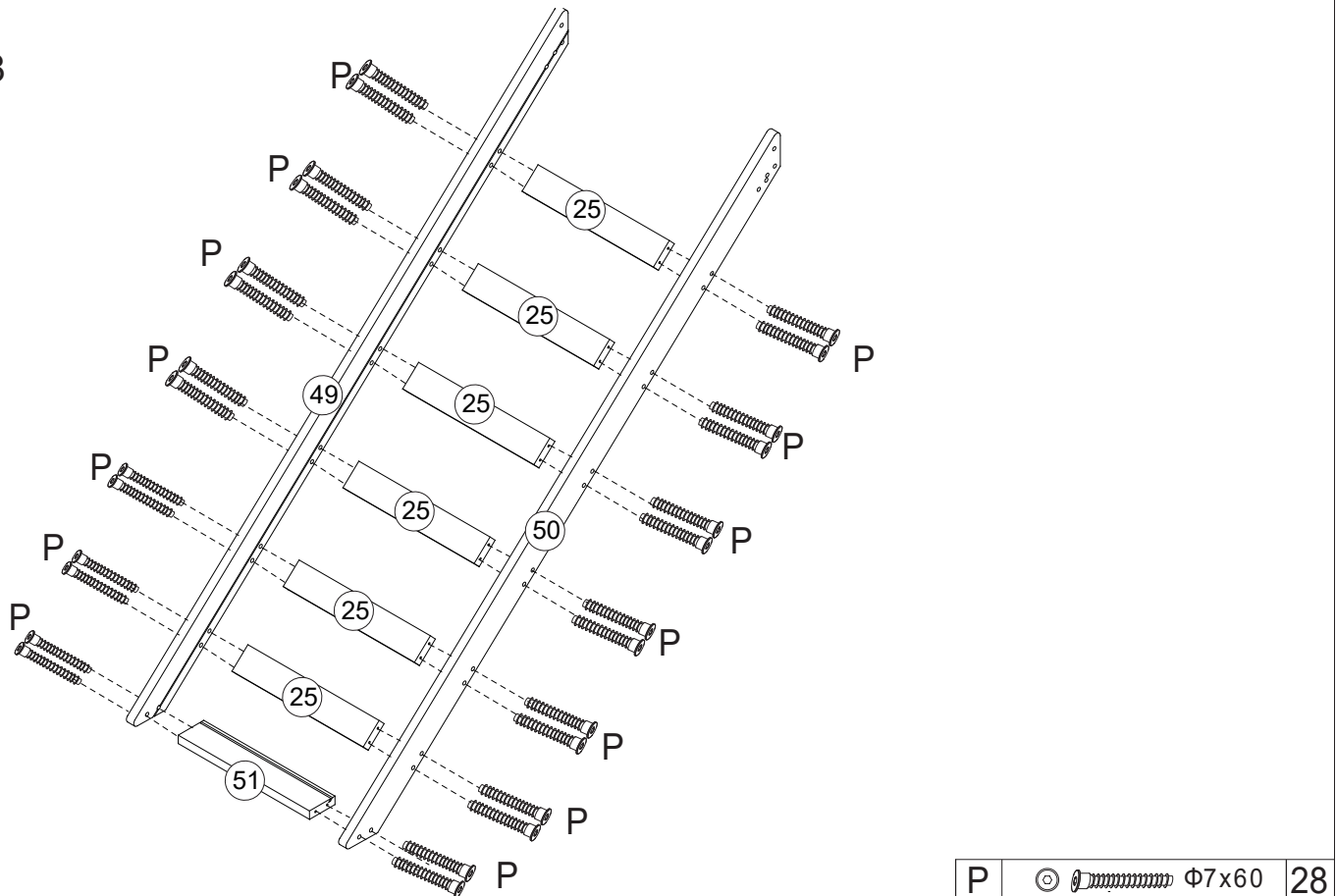


# Step 17



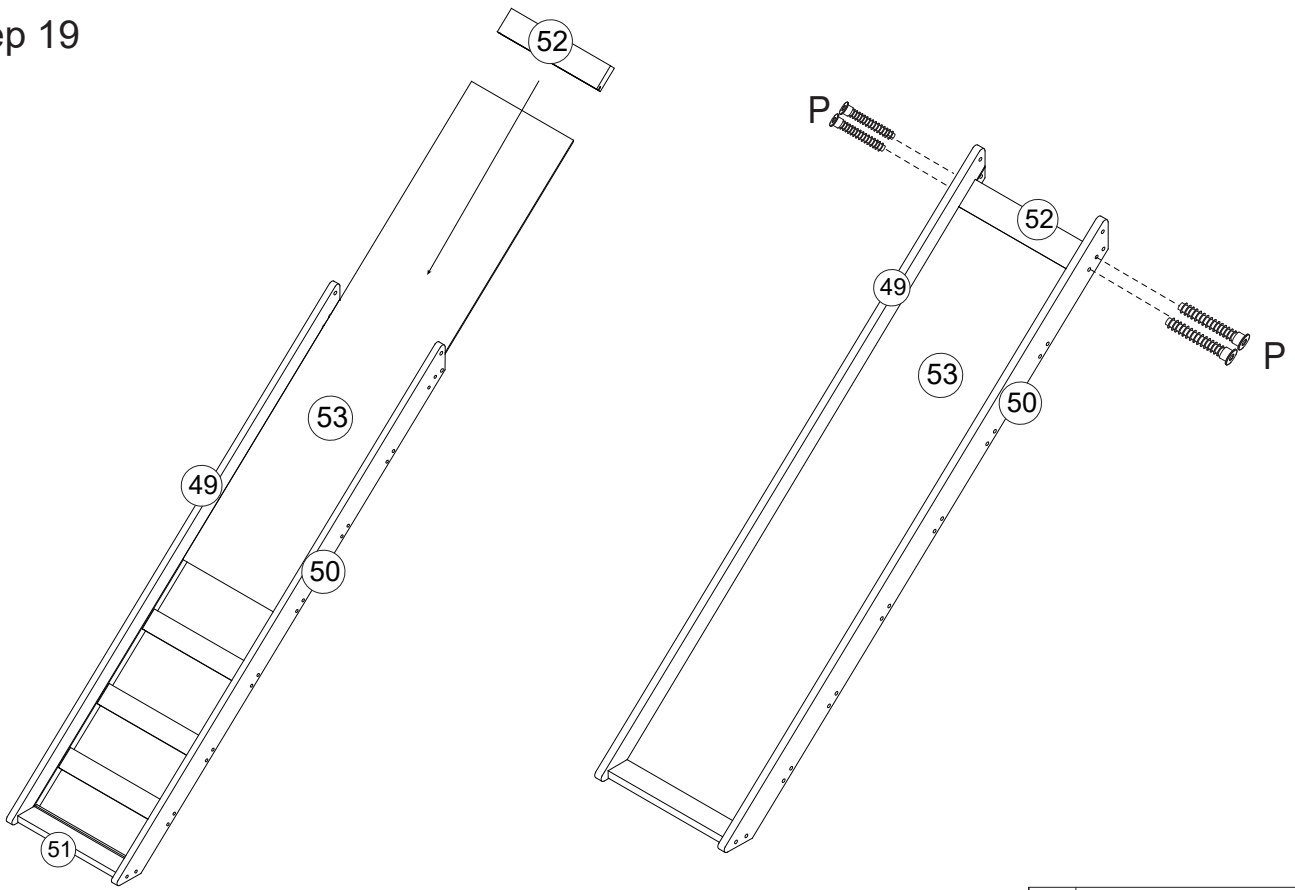
A		Φ8x30	18
B		M6x80	18
C			18

# Step 18



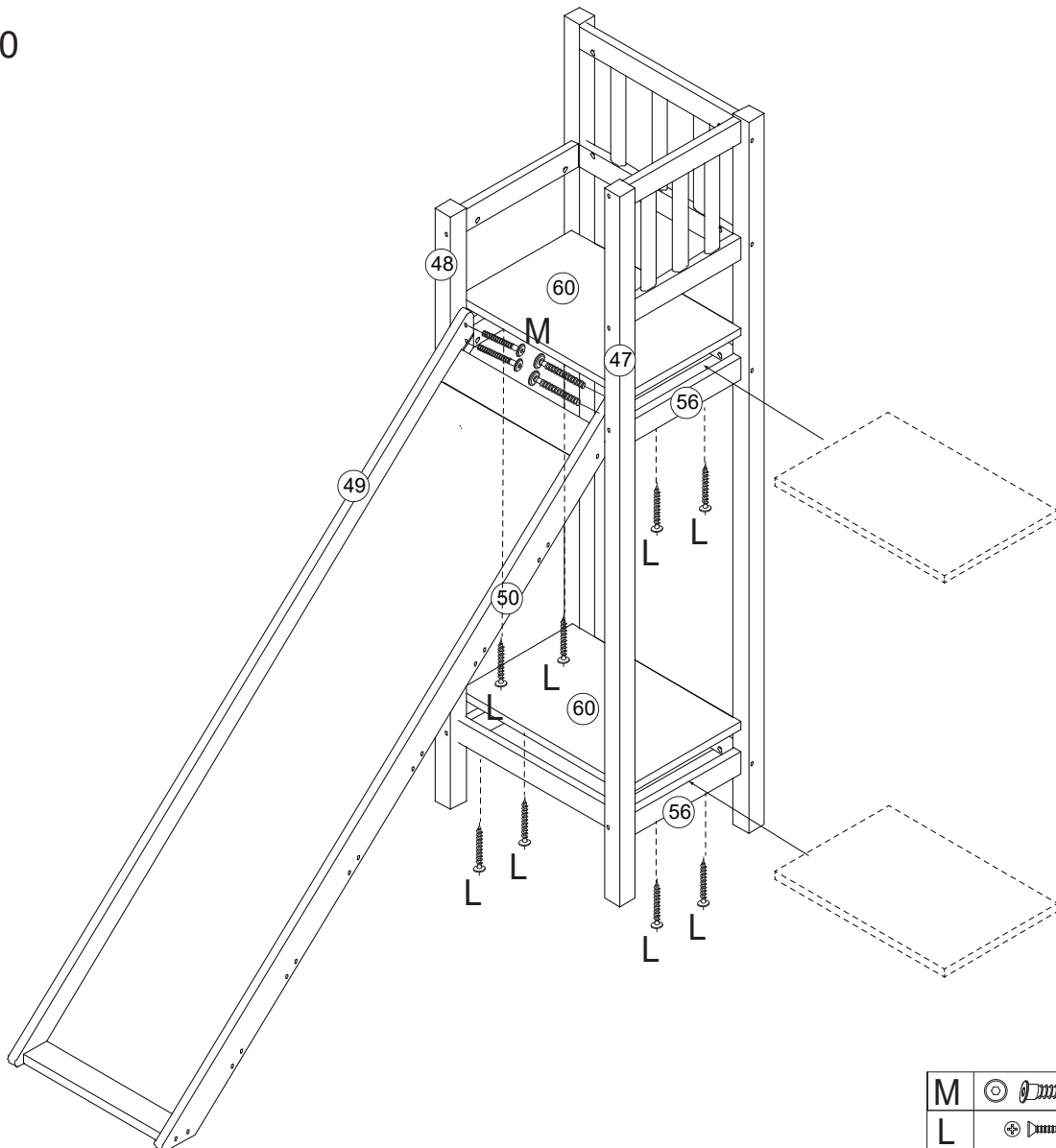
P		Φ7x60	28
---	--	-------	----

# Step 19



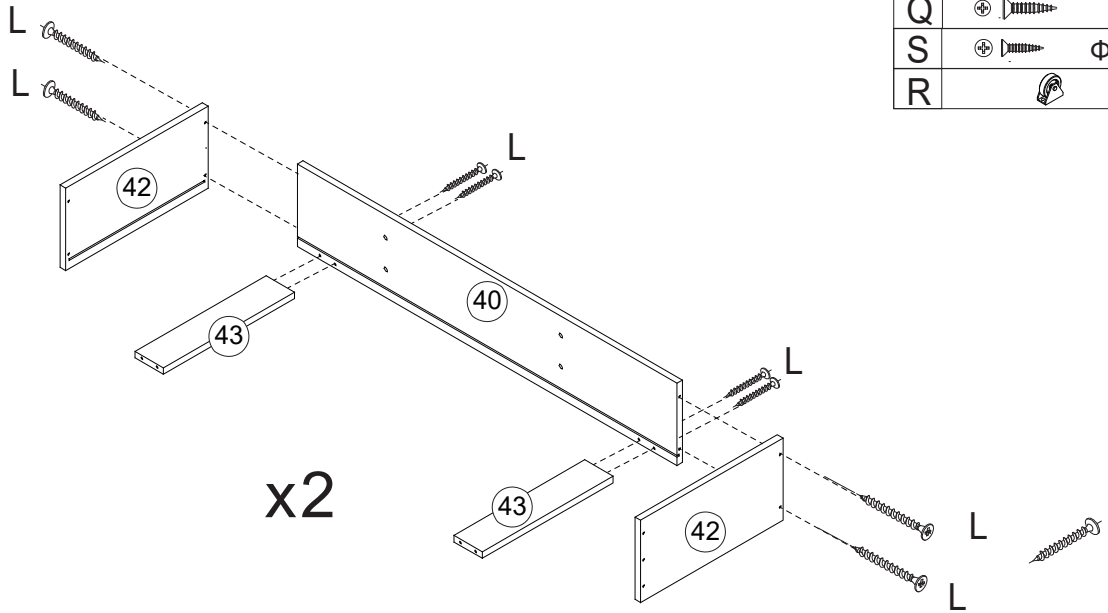
P		Φ7x60	4
---	--	-------	---

# Step 20



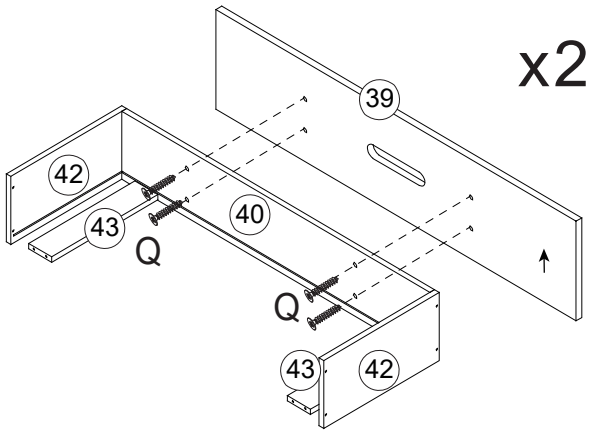
M		Φ7x40	4
L		Φ4x50	8

Step 21-1

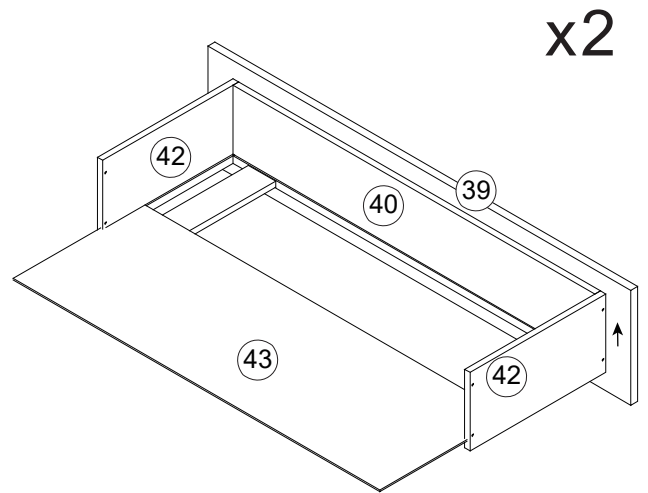


L		Φ4x50	32
Q		Φ4x20	8
S		Φ3.5x12	16
R			8

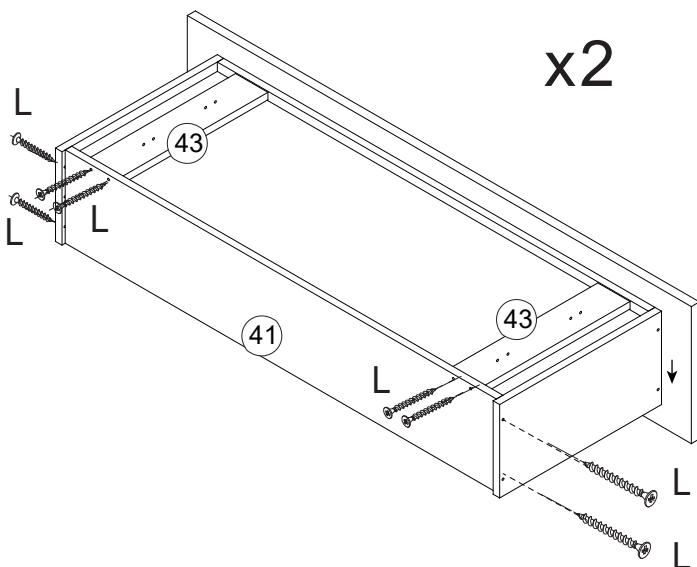
Step 21-2



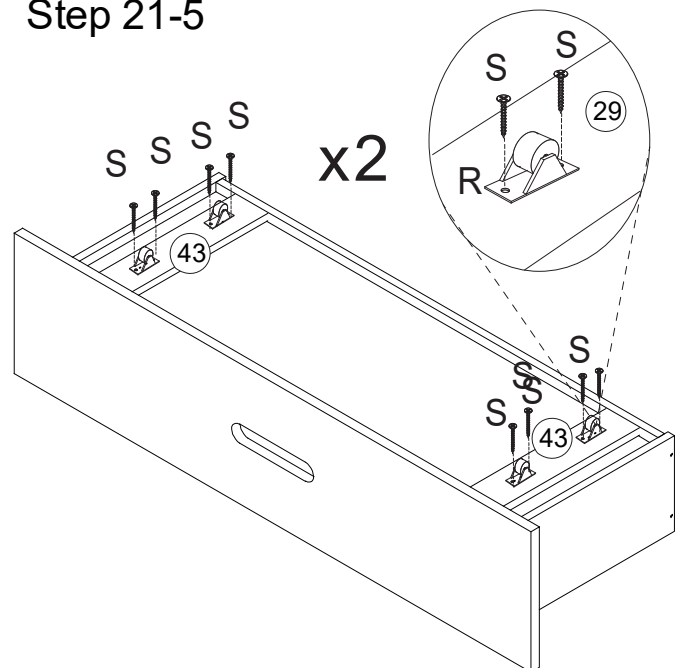
Step 21-3



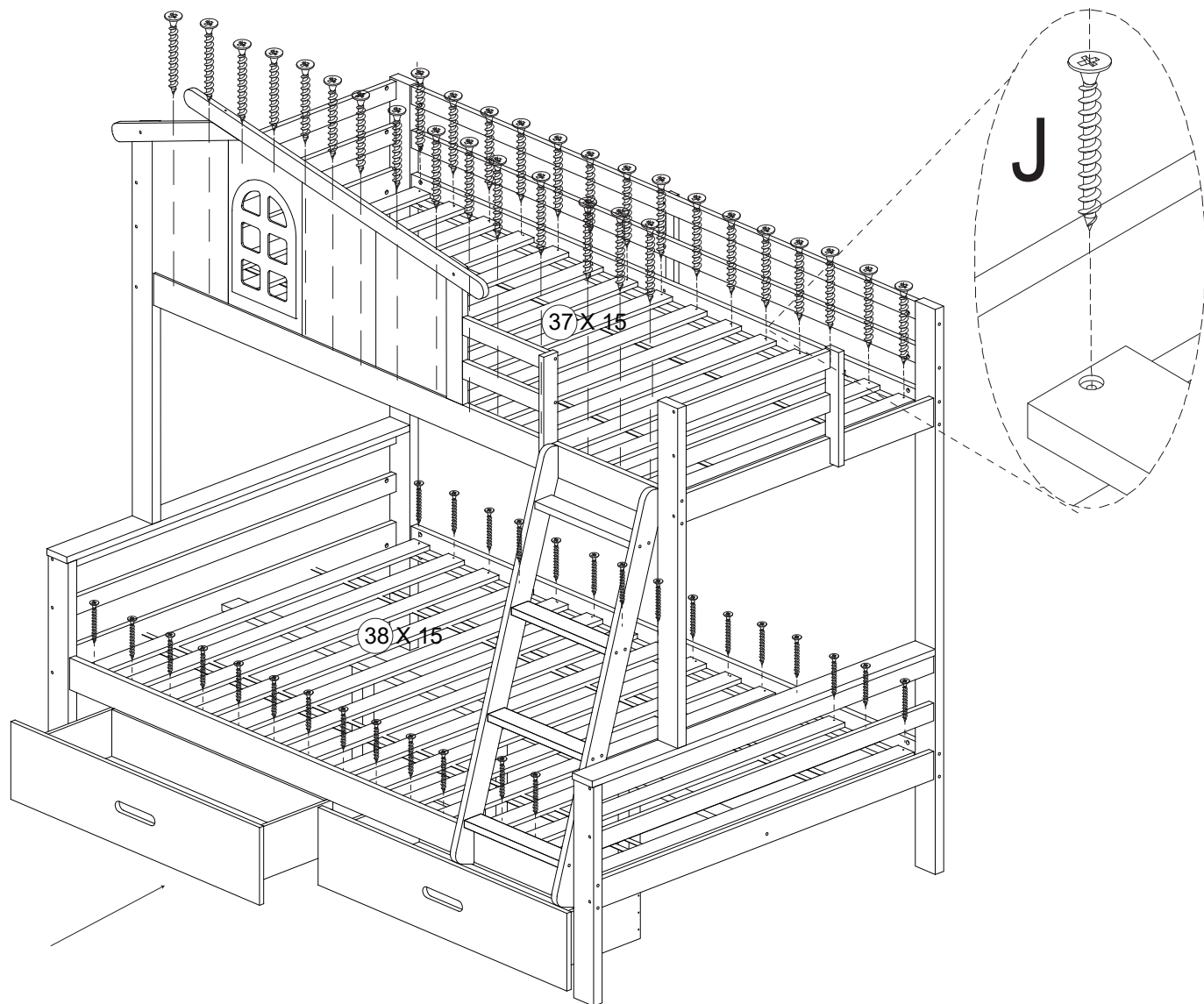
Step 21-4



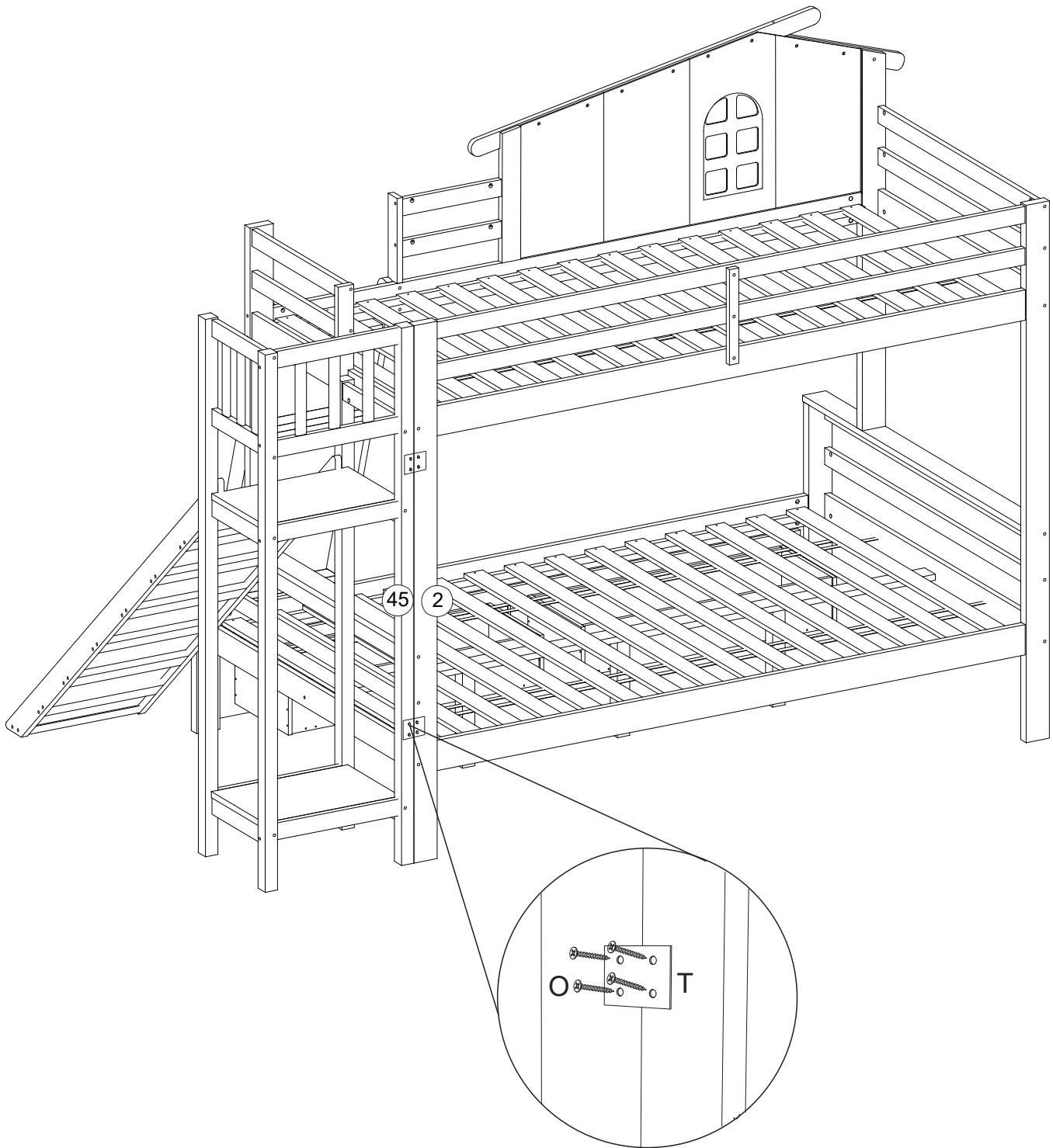
Step 21-5





# Step 22



# Step 23



T		2
O	 $\Phi 3.5 \times 16$	8