

D Montageanleitung

GB Assembly instructions

FR Notice de montage

IT Istruzioni di montaggio

NL Handleiding voor de montage

PL Instrukcja montażu

CZ Montážní návod

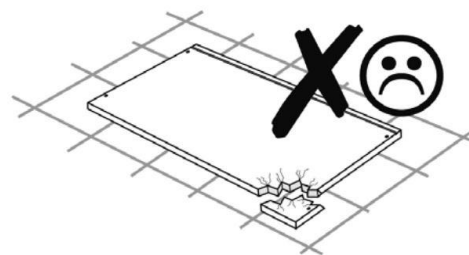
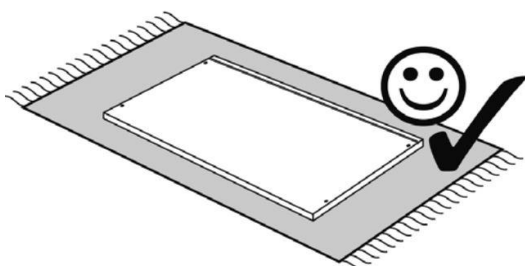
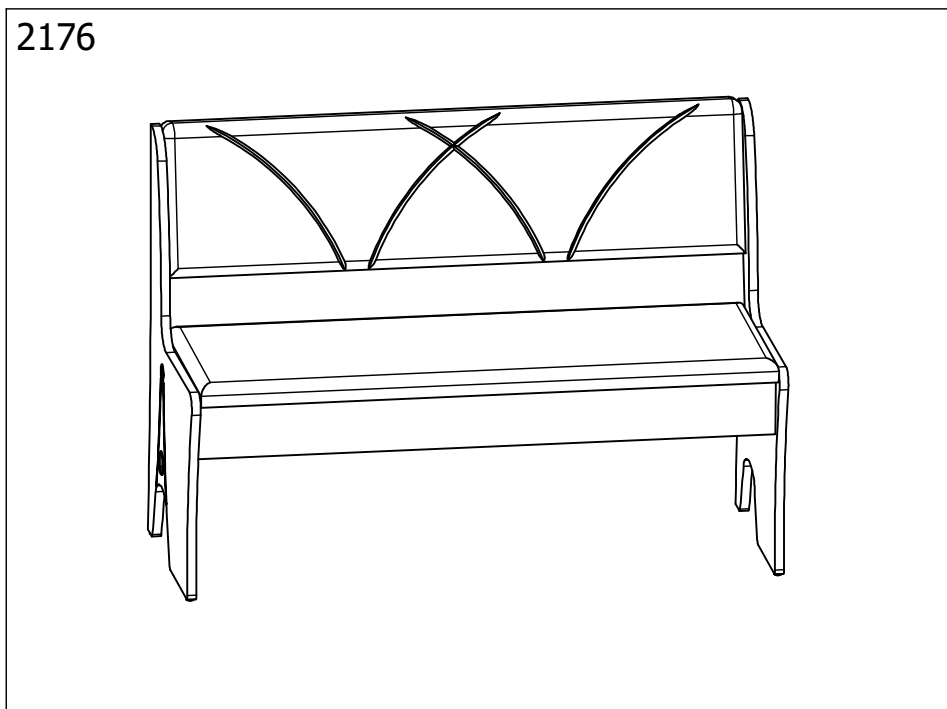
SK Návod na montáž

HU Szerelési útmutató

RO Instrucțiuni de montaj

TR Montaj talimatı

RU Инструкция по монтажу



60 min.

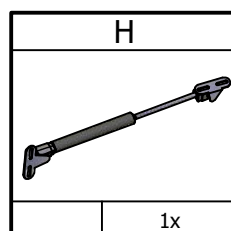
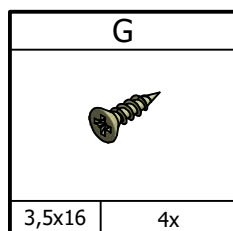
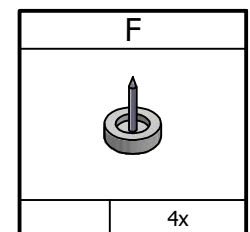
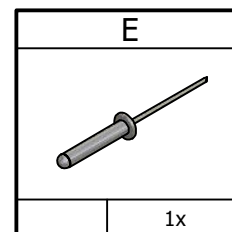
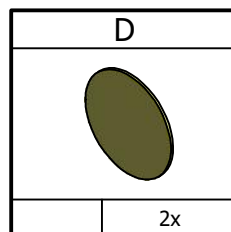
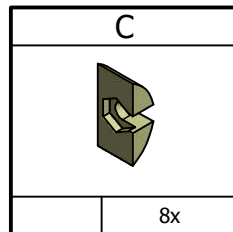
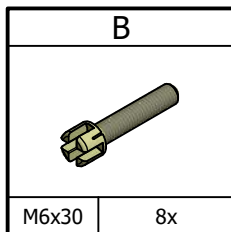
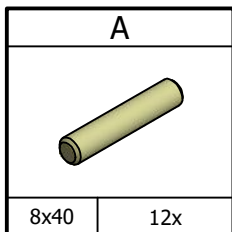
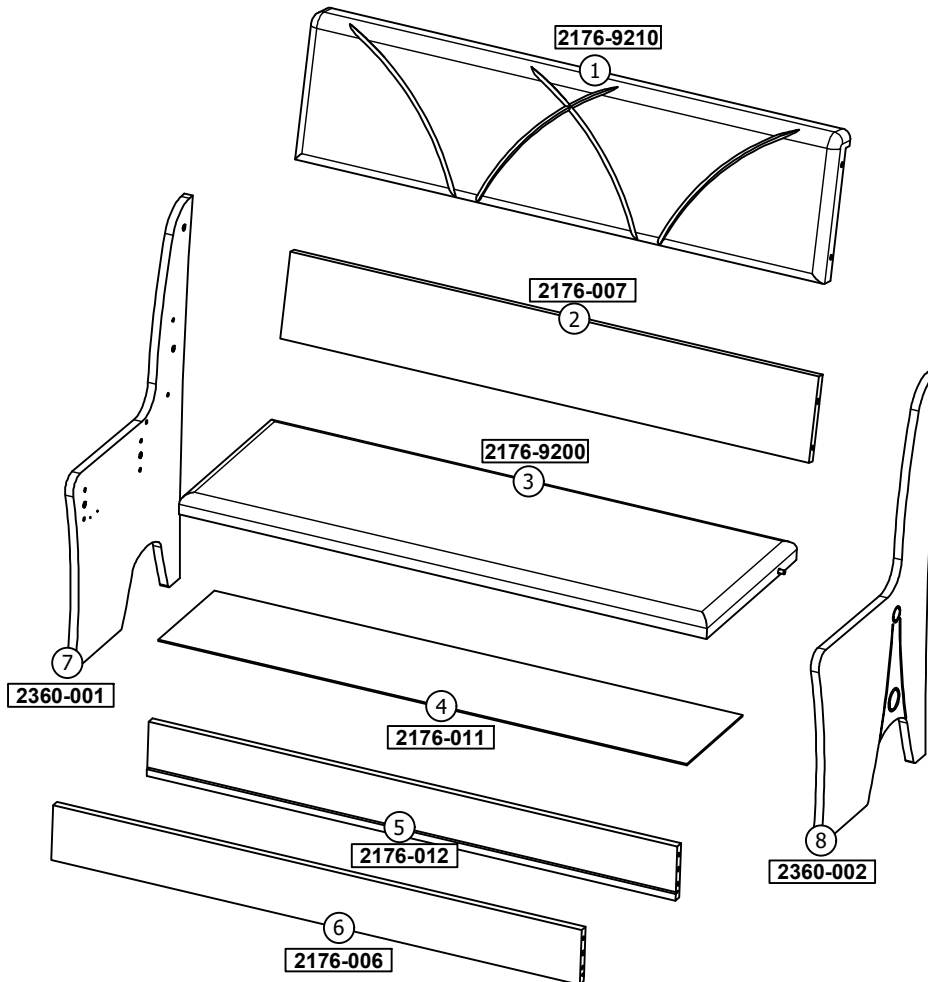
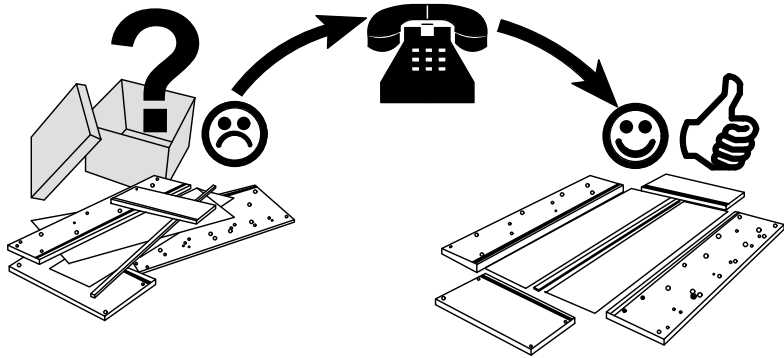
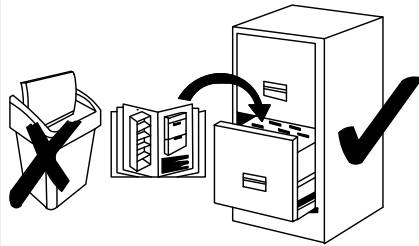


Service • Assistenza • Dienstverlening • Serwis •
 Servis • Szerviz • Сервисная служба

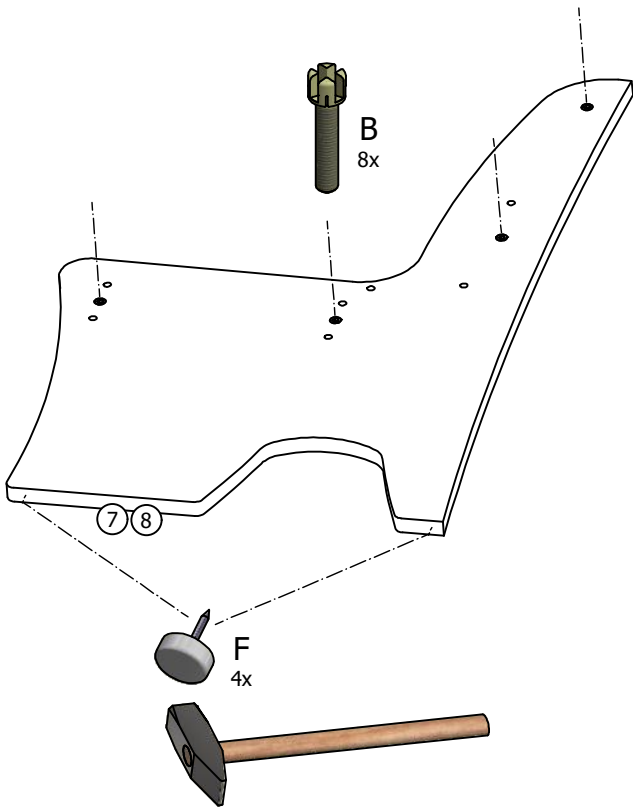
Name • Nom • Nome • Naam •
 Nazwa • Jméno • Názov • Név •
 Denumire • ísim • название

Nr. • No. • N° • номер • Č. • Sz

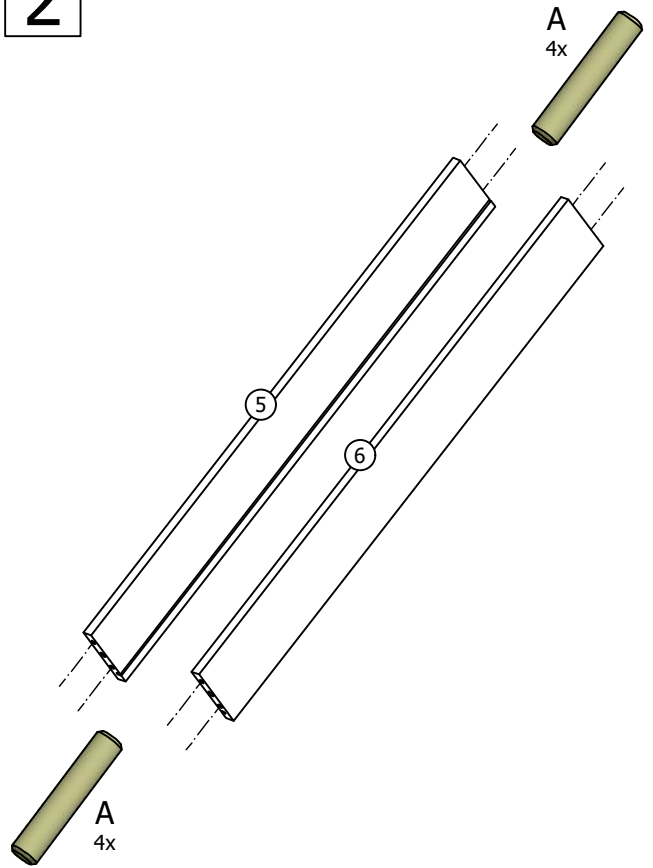
Typ • Type • Tip • Típus • Tipo •
 Тип



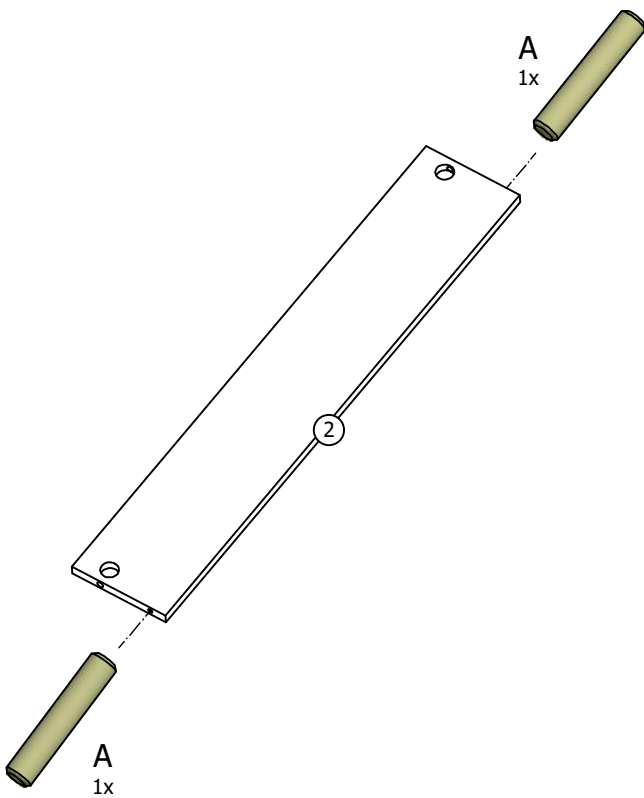
1



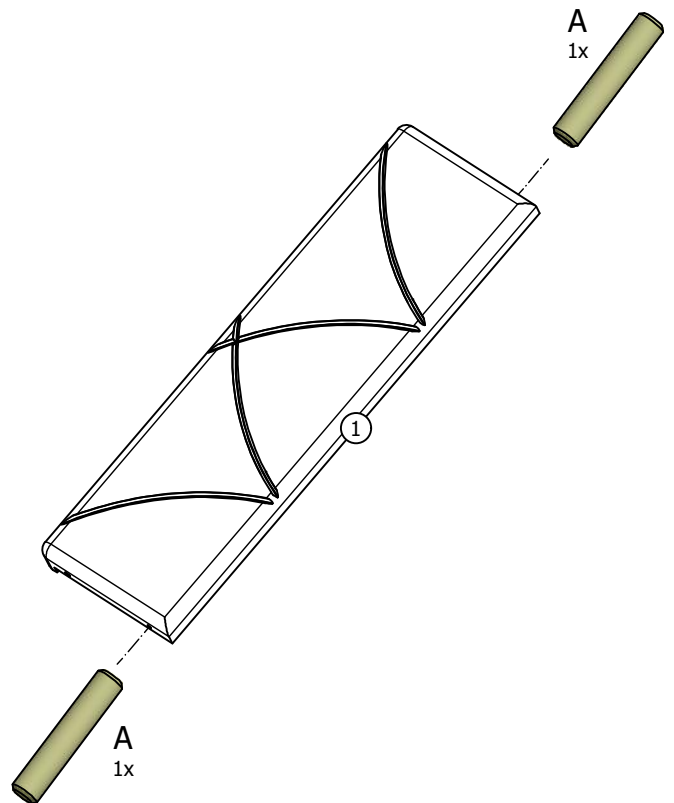
2



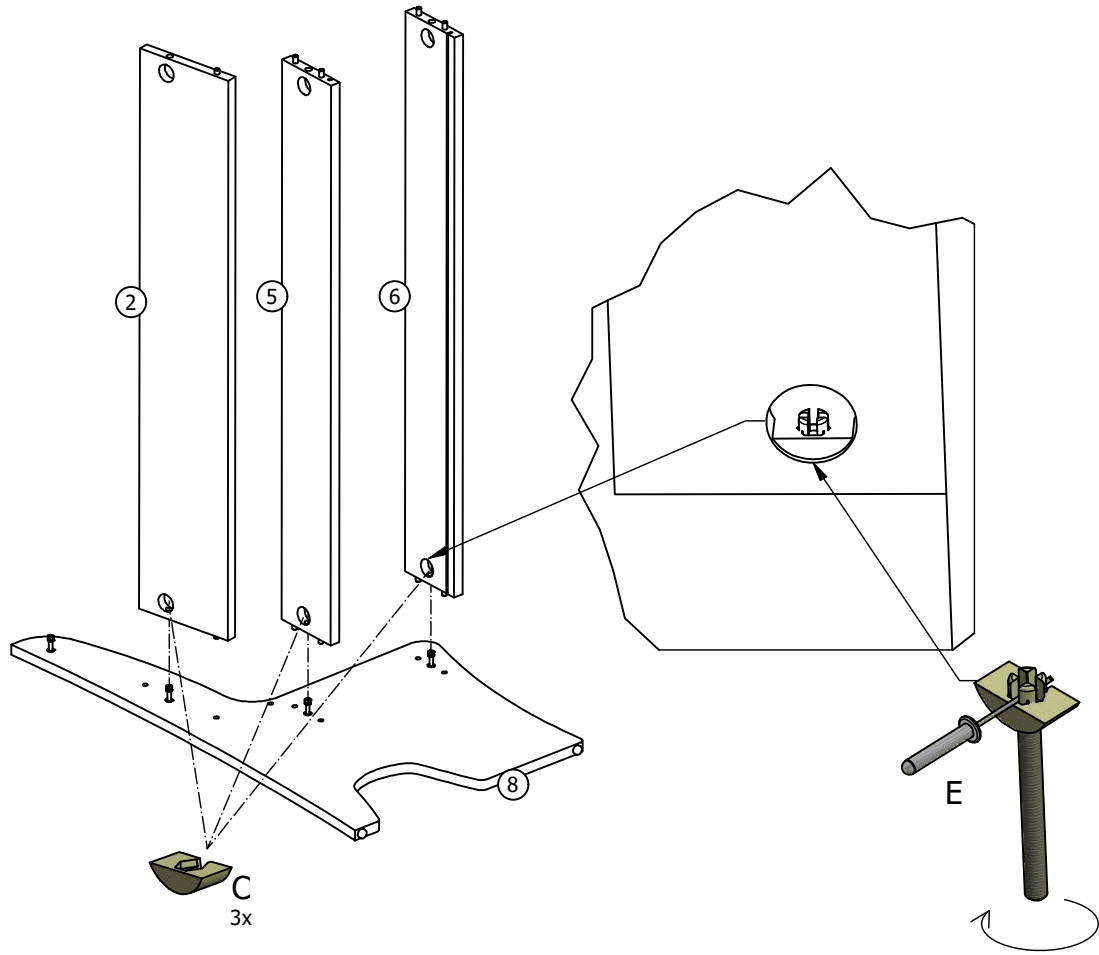
3



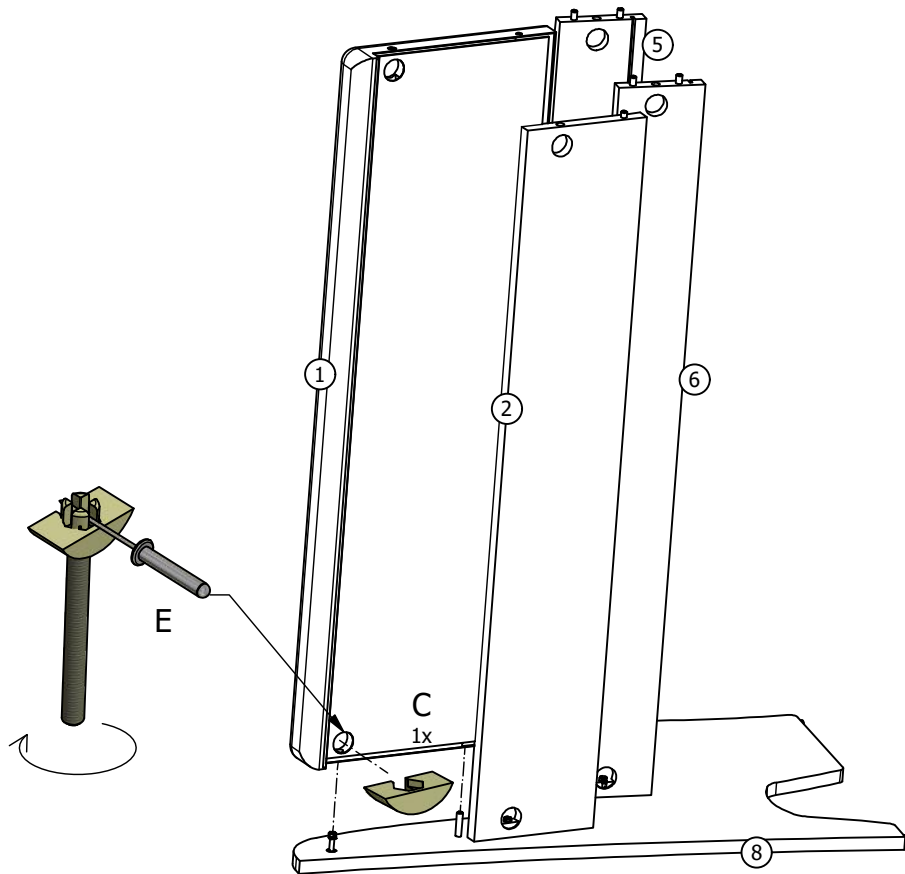
4



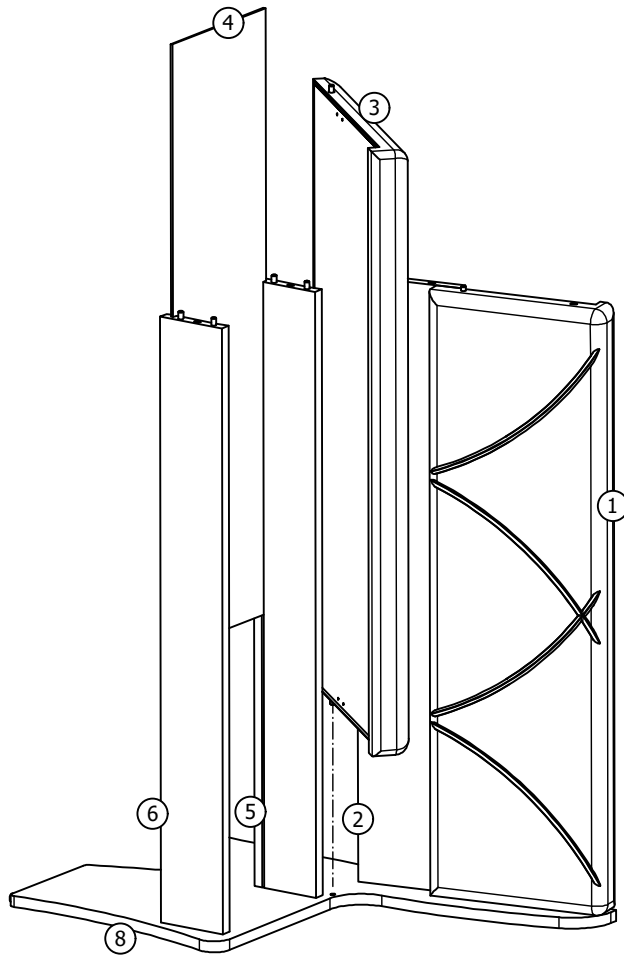
5



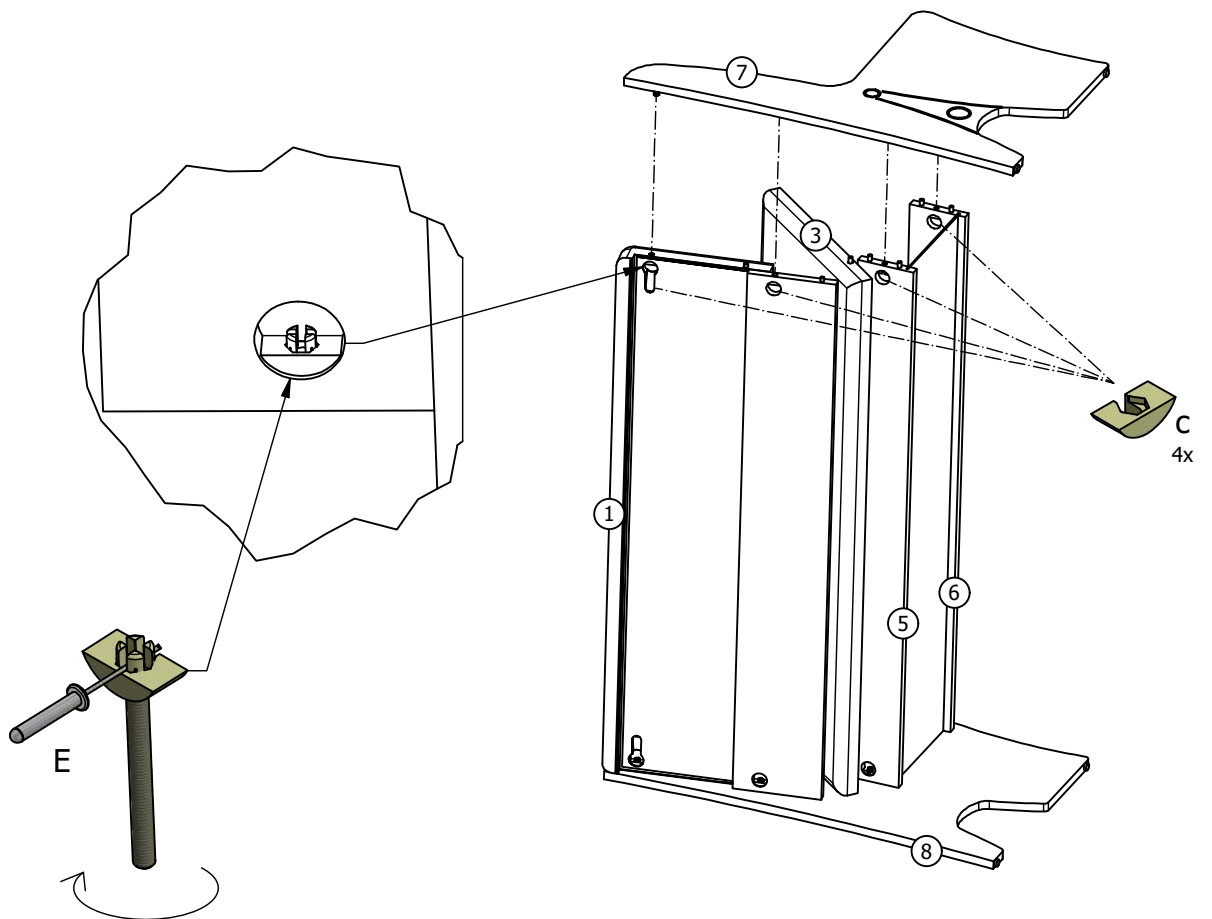
6



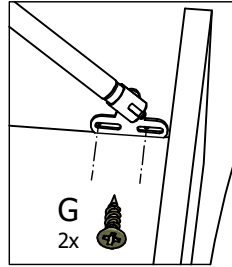
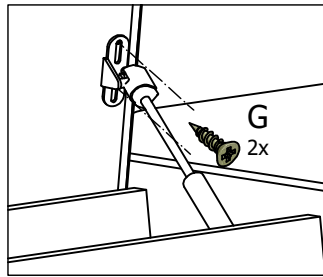
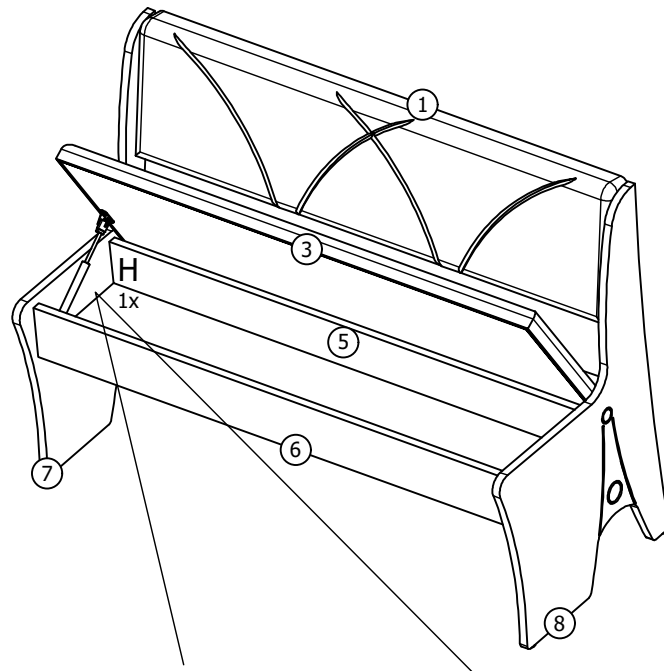
7



8



9



10

