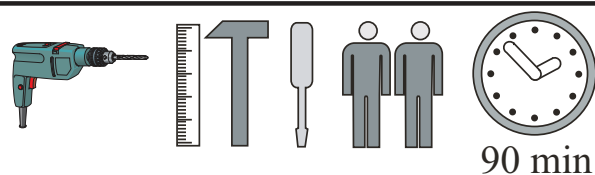
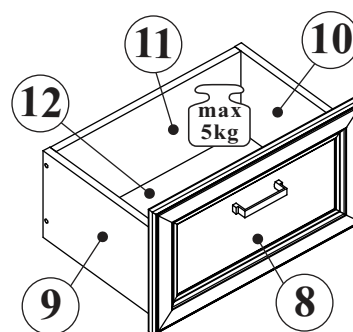
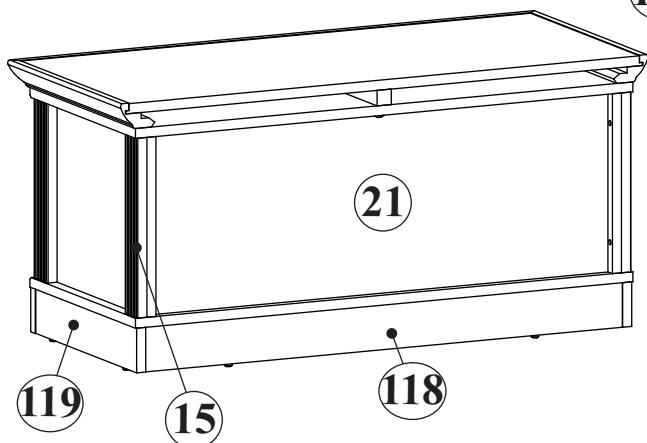
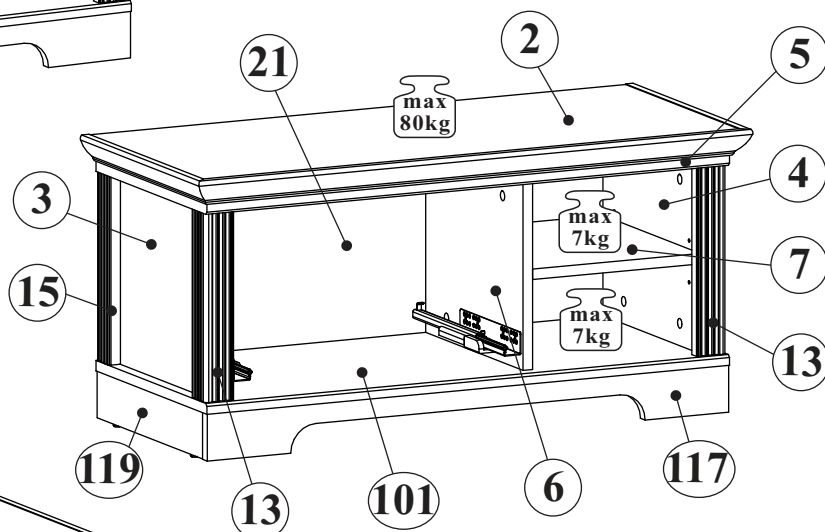
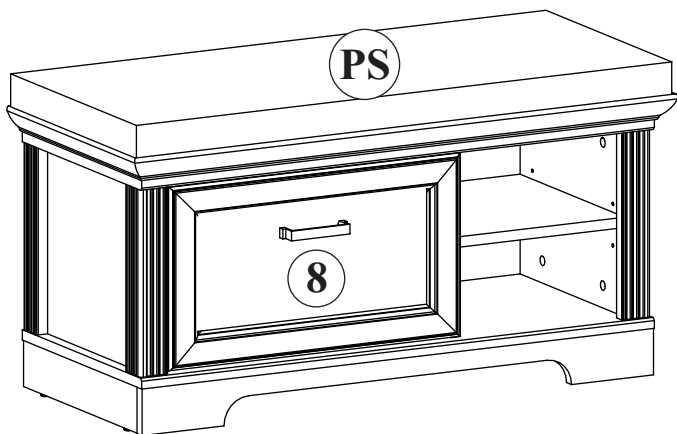
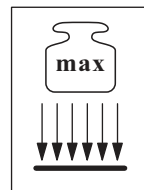


JASMIN 30B1_60

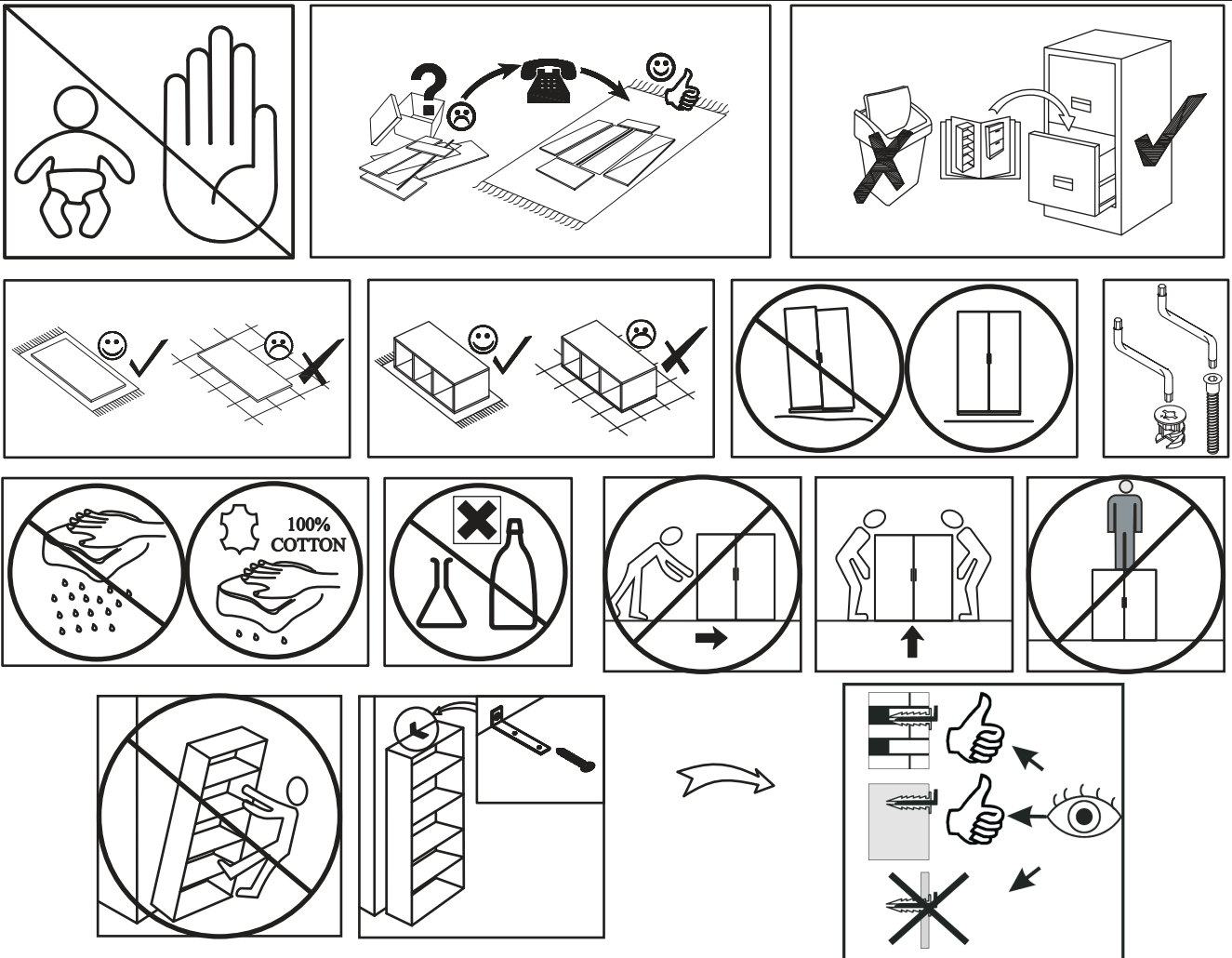
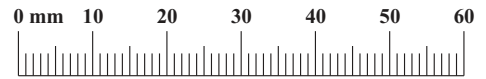


NO	Dim.			Col.-No	Qty
101	876	380	16	1	1
2	929	406	42	1	1
3	290	353	16	2	1
4	290	353	16	2	1
5	876	380	16	1	1
6	290	333	16	2	1
7	281	318	16	2	1
8	496	283	22	2	1
9	300	200	16	2	1
10	300	200	16	2	1


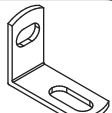
NO	Dim.			Col.-No	Qty
11	442	186	16	2	1
12	304	454	3	2	1
13	290	49	49	2	2
15	290	43	19	2	2
117	874	72	16	1	1
118	840	72	16	1	1
119	363	72	16	2	1
21	302	816	3	1	1

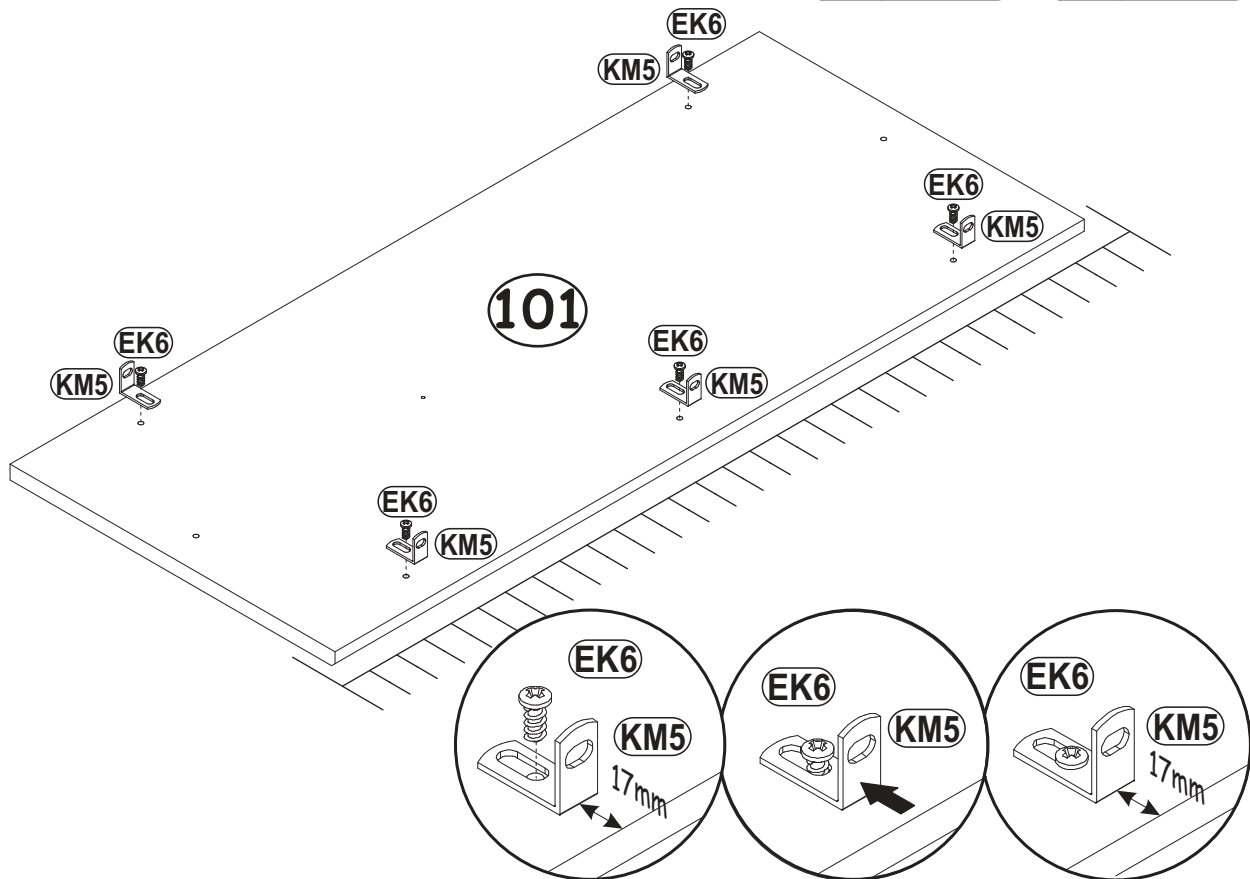
JASMIN 30B1_60

A1 x16 ø8x36	B4 x16	B5 x16 ø15x12	G5 x16	B11 x4 Ø7x50	B14 x7 Ø7x30
QU x1 L-300	D20 x4 ESØ6,3x9,5	H1 x2	EK6 x26 EKØ6,3x13	G4 x4	G12 x15 Ø14
C19 x1	D16 x2 M4x14	KM5 x11 35x27	D10 x4 USØ3,5x13	I99 x1 H-75 mm.	UP9 x4 UPØ3,5x16
G7 x4	UP13 x6 UPØ3x16	KR1 x1	I2 x6	S1 x9	G2 x1
L1 x1	D24 x8 USØ4x30				

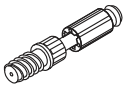


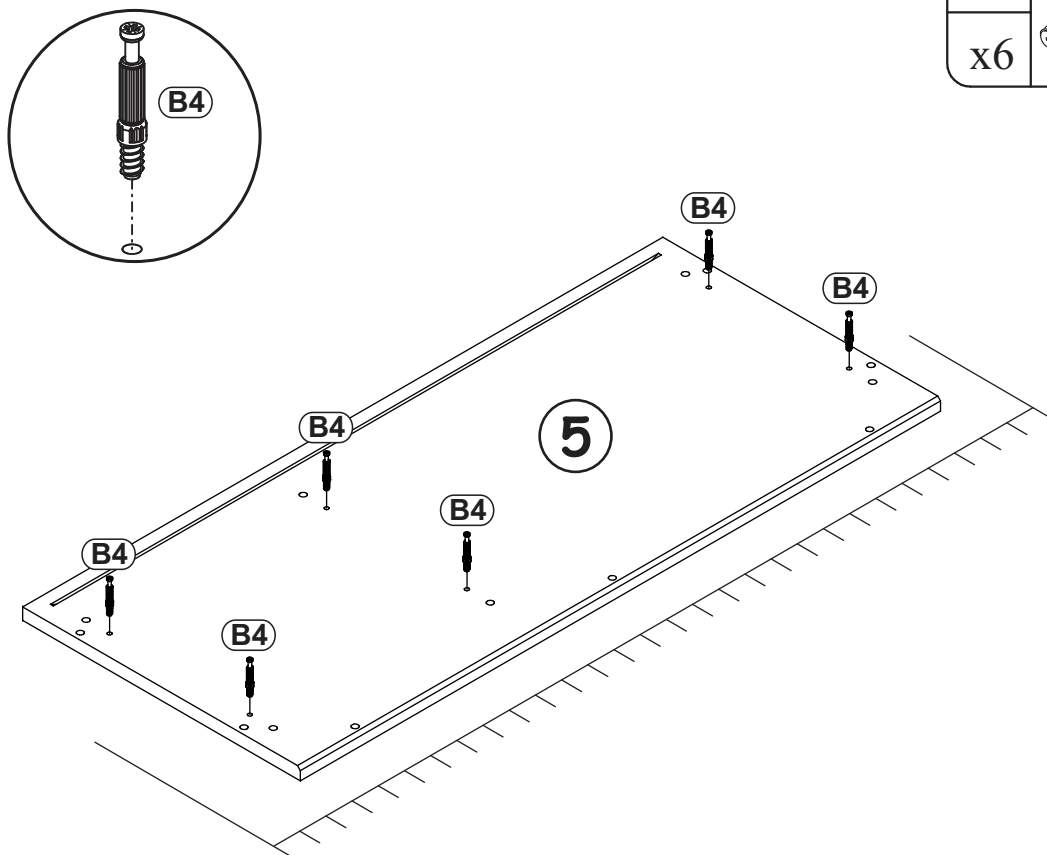
1

EK6		KM5	
x5	EKØ6,3x13	x5	35x27

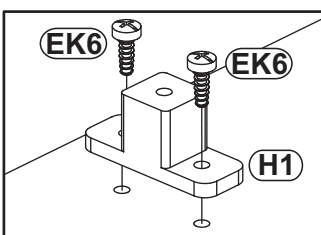
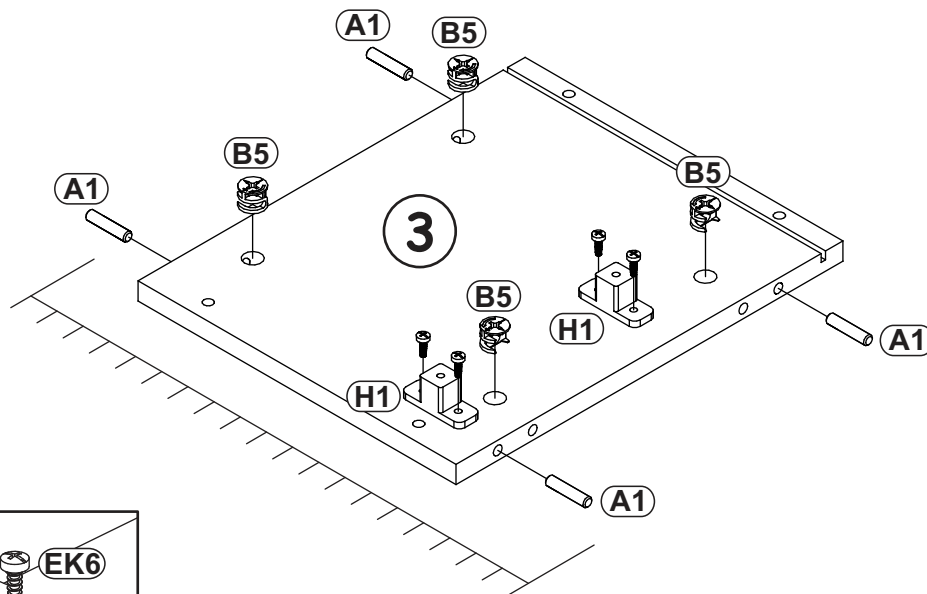
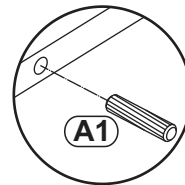
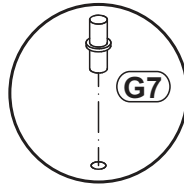
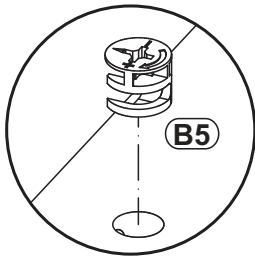
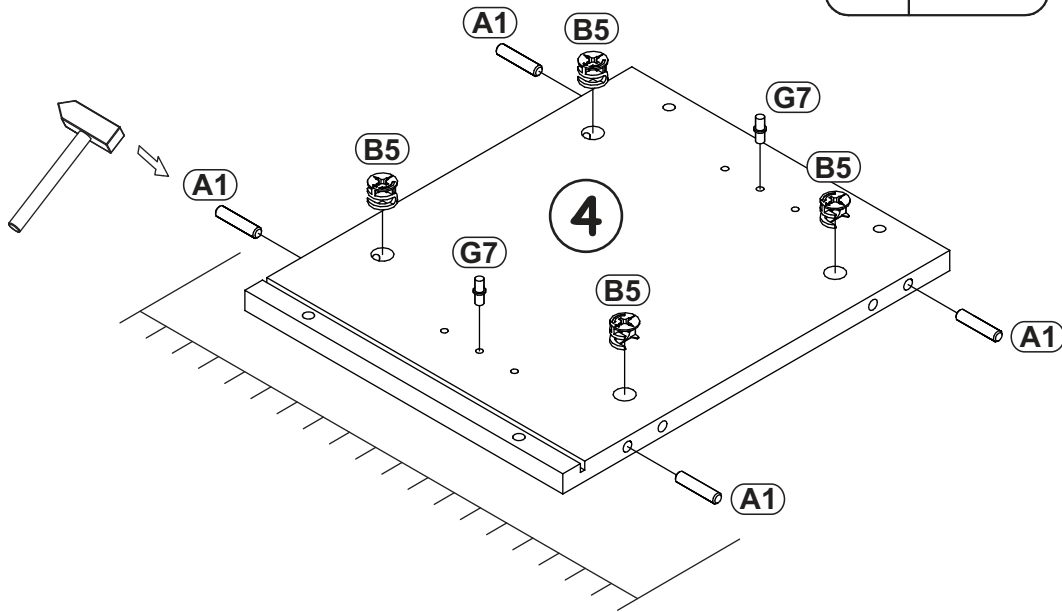
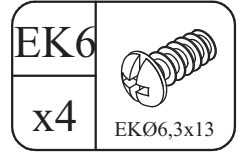
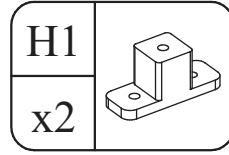
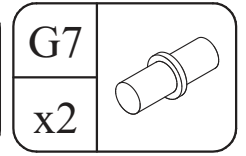
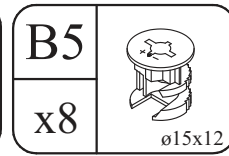
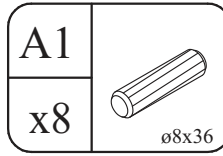


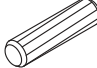
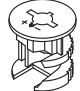
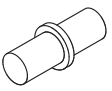
2

B4	
x6	

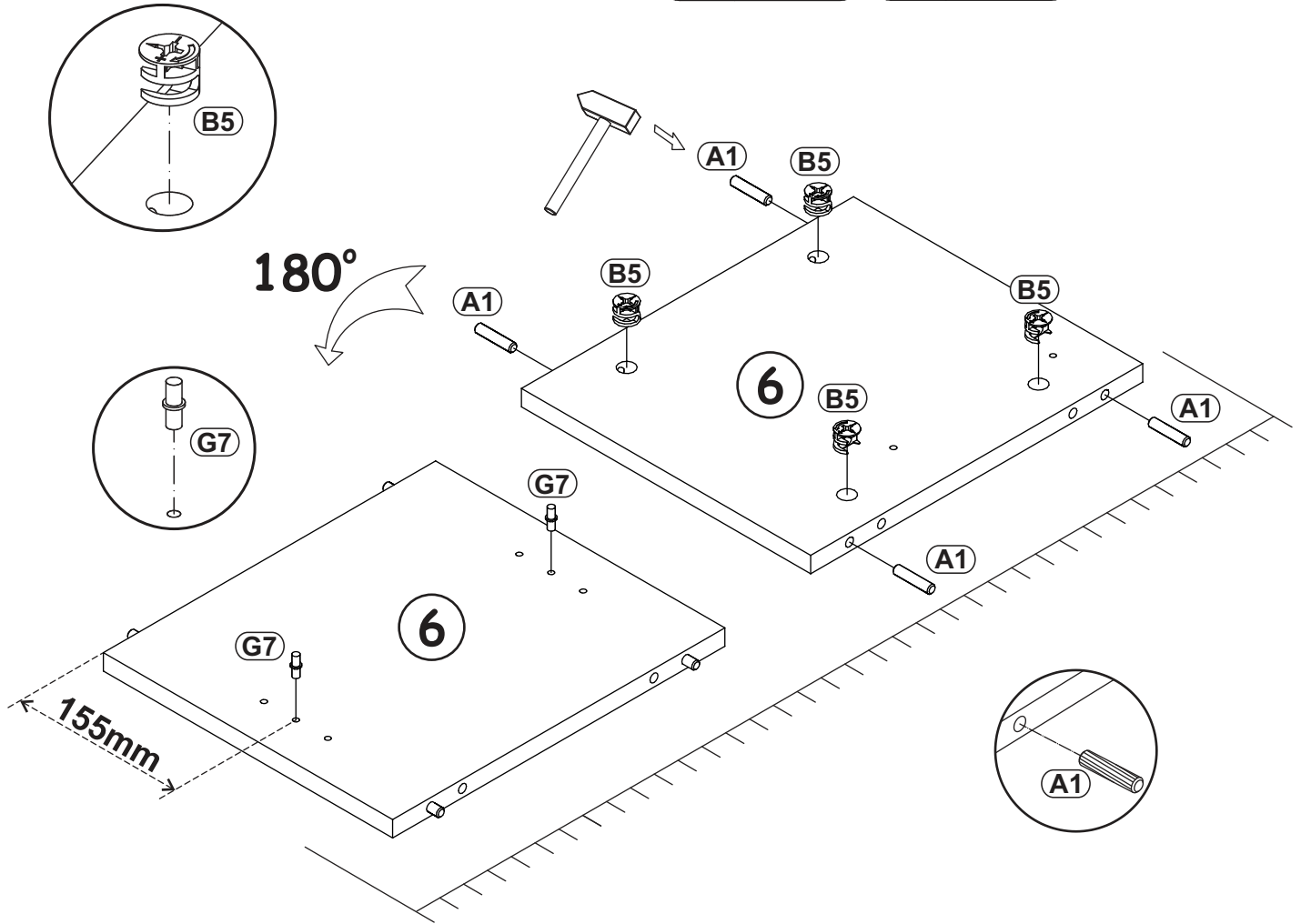


3

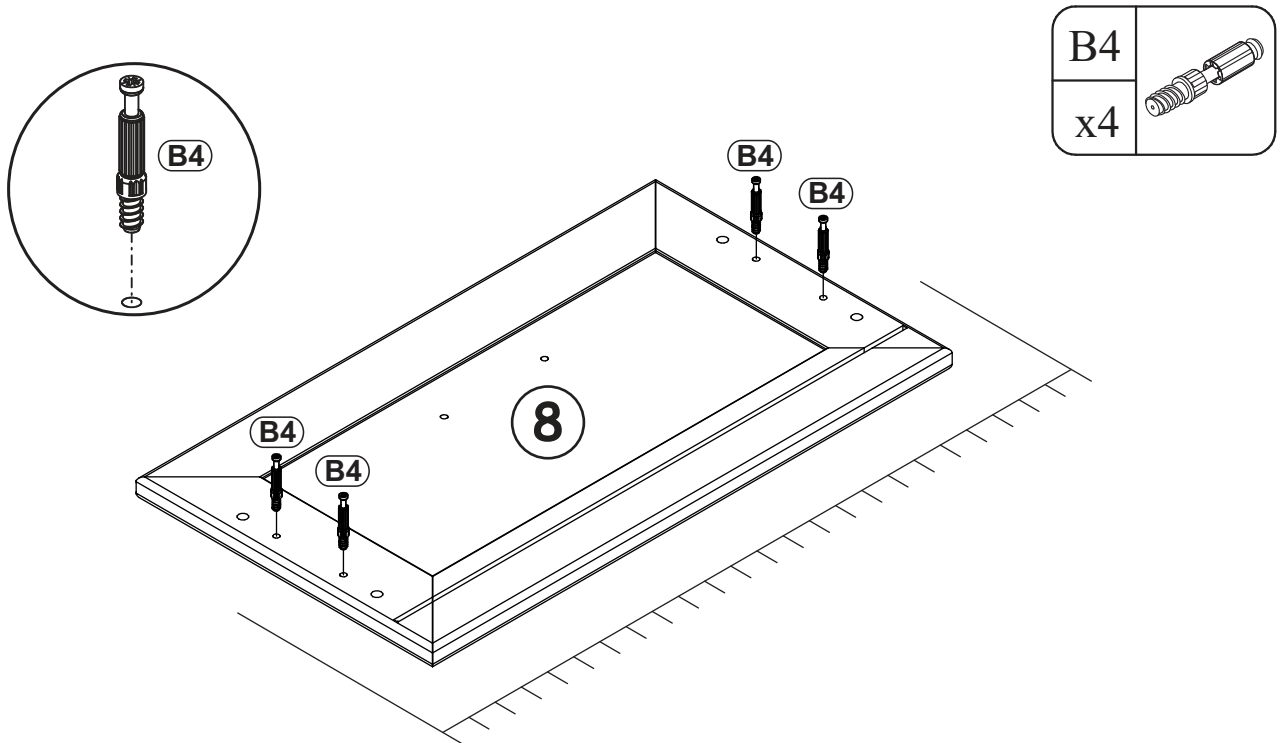


A1		B5		G7	
x4	ø8x36	x4	ø15x12	x2	

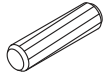
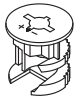
4

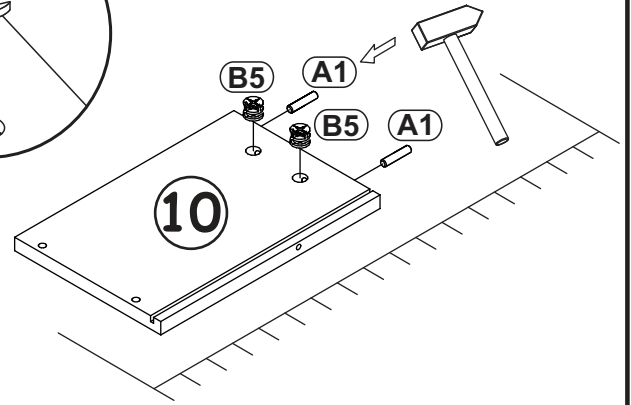
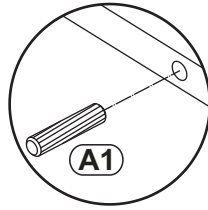
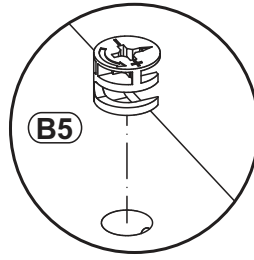
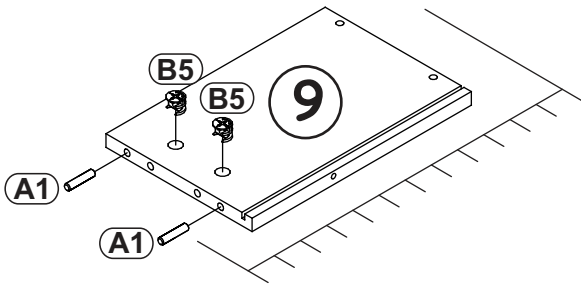


5

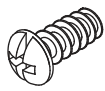
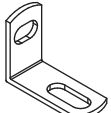


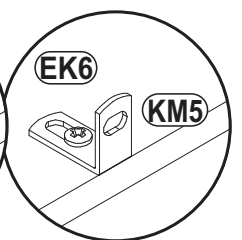
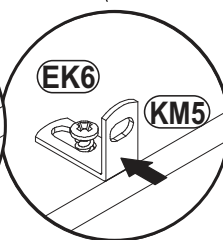
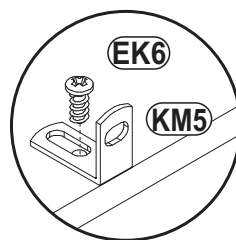
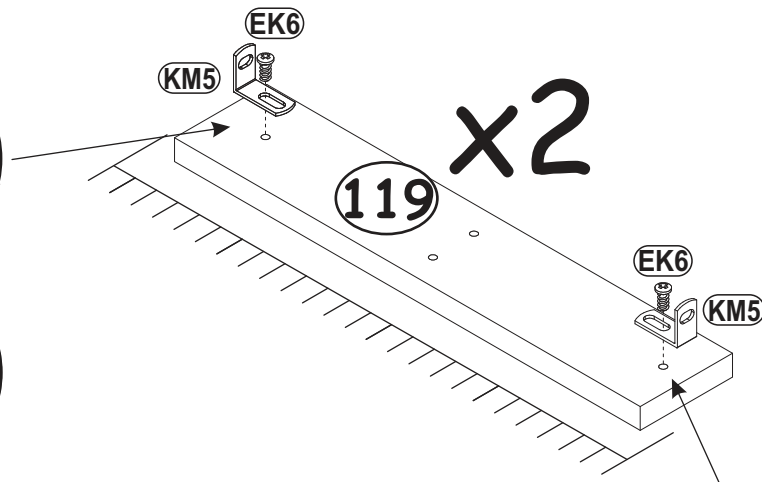
6

A1		B5	
x4	ø8x36	x4	ø15x12

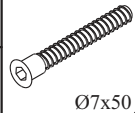



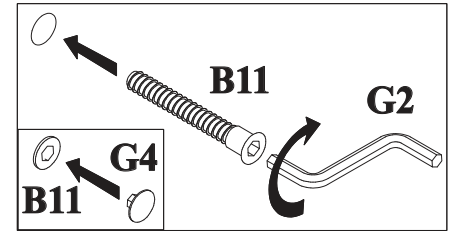
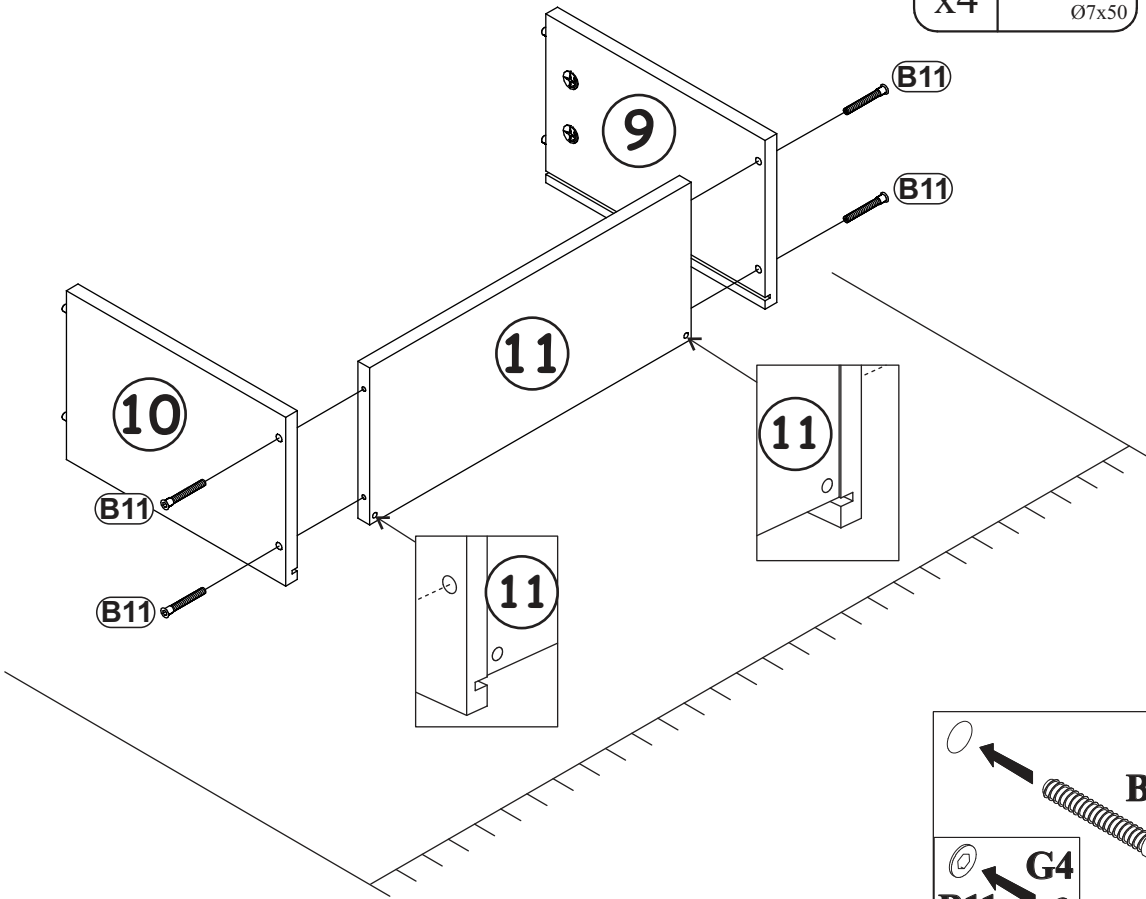
7

EK6		KM5	
x4	EKØ6,3x13	x4	35x27




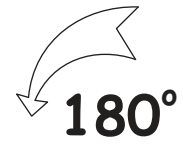
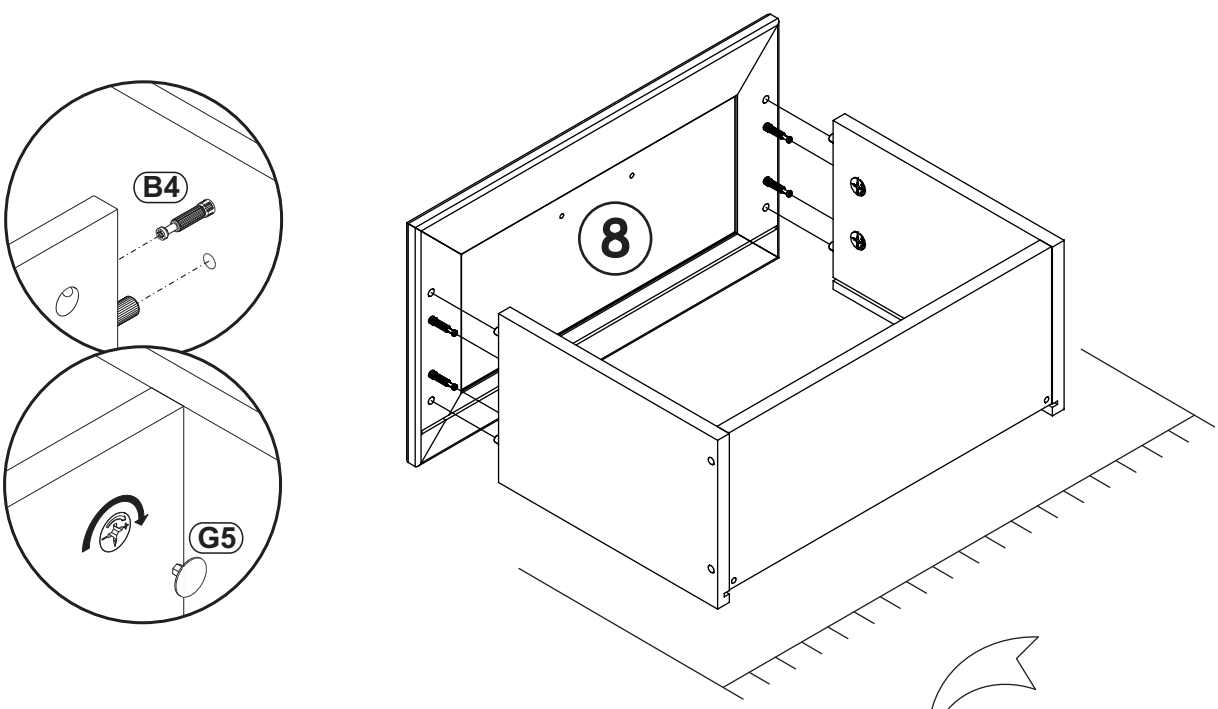
8

B11		G4	
x4	Ø7x50	x4	

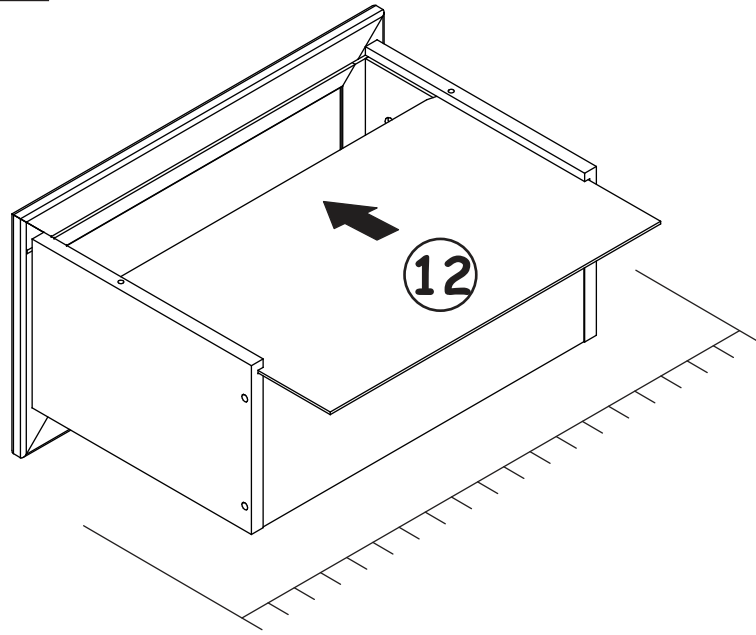


9

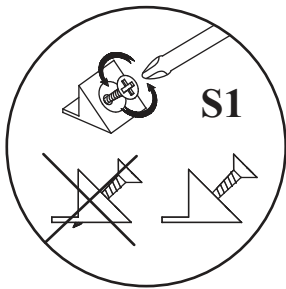
G5	
x4	

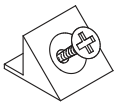



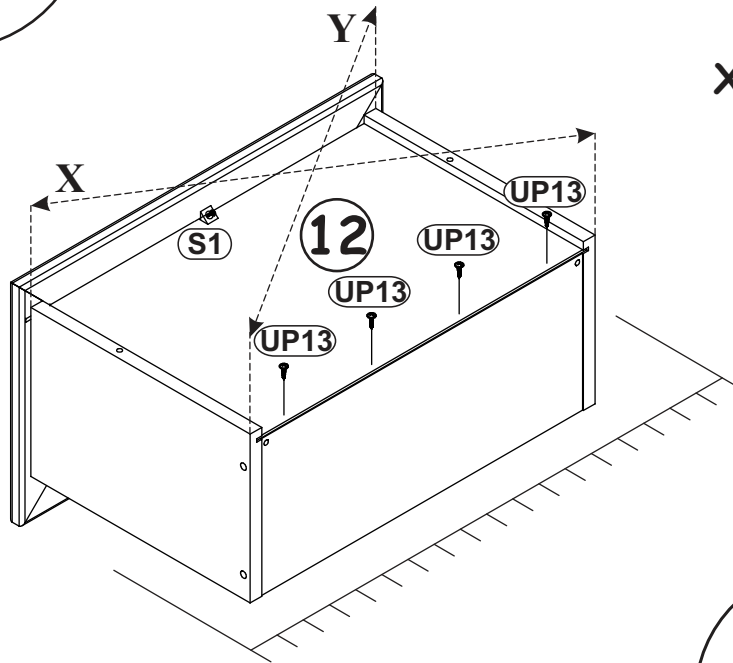
10



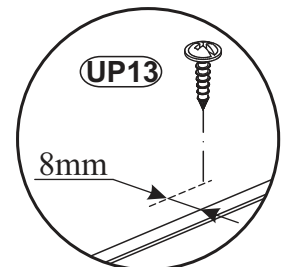
11




S1		UP13	
x1		x4	UPØ3x16




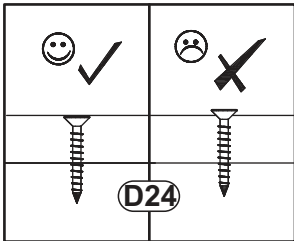
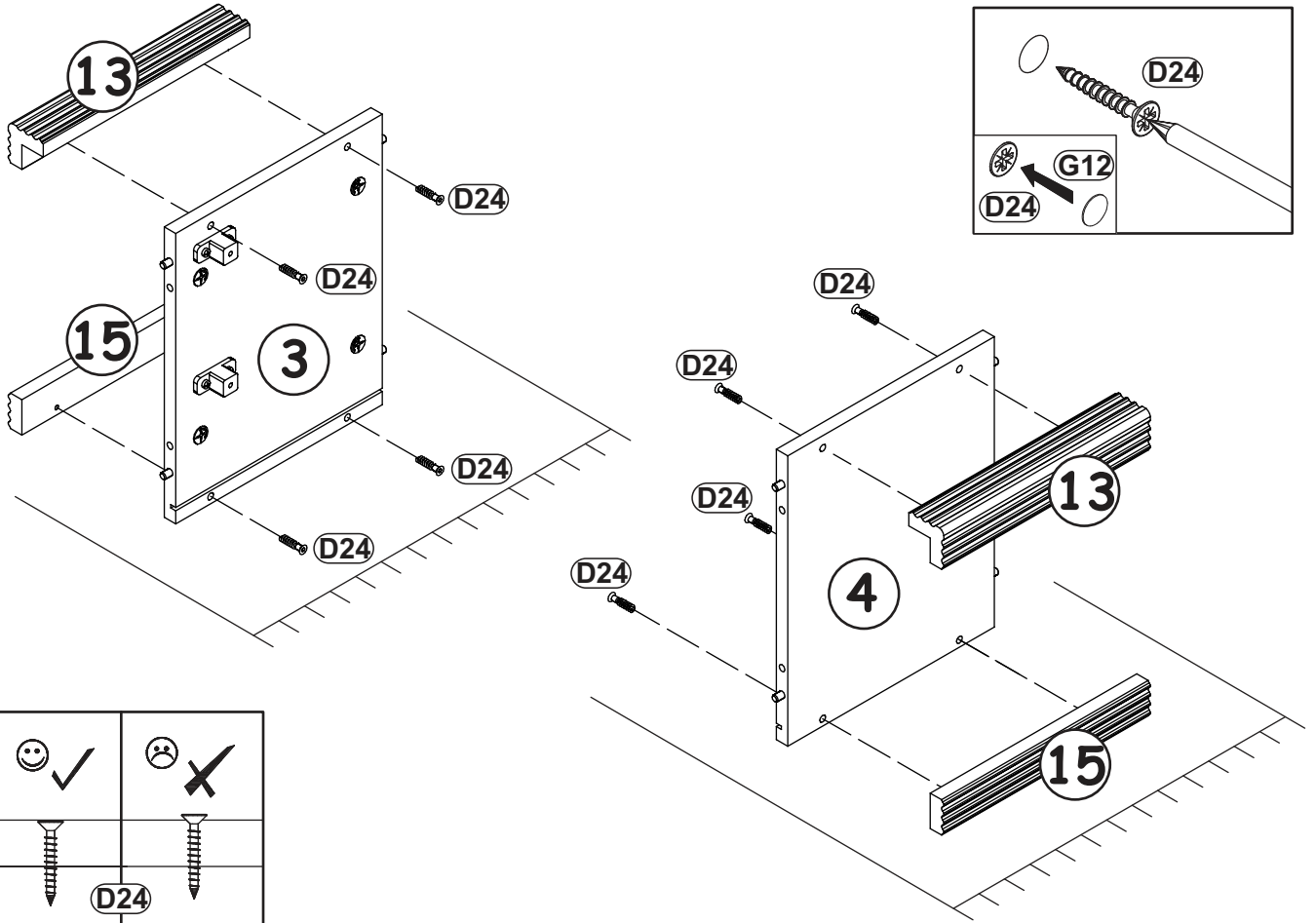
X=y 90°



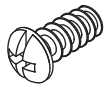
12

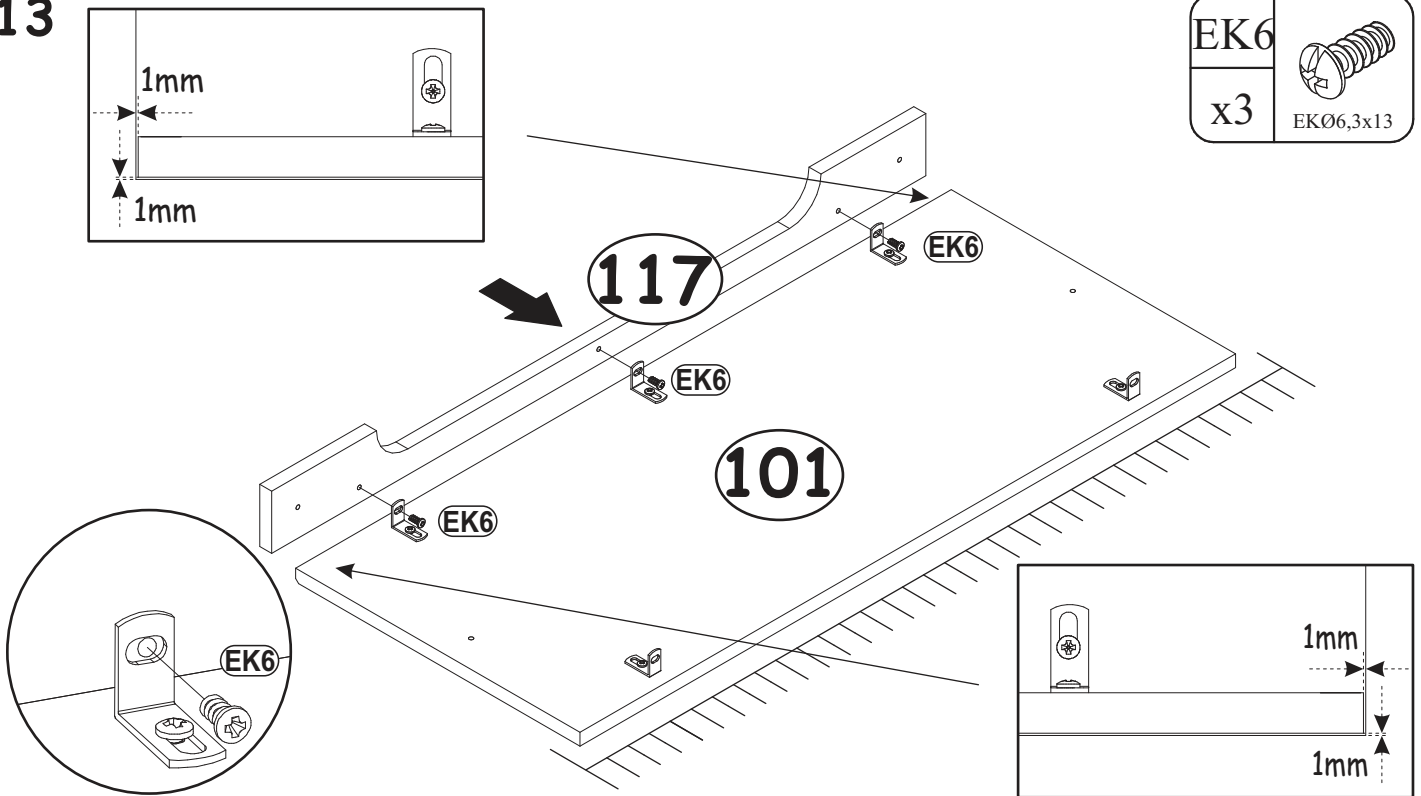
D24	
x8	USØ4x30

G12	
x8	Ø14

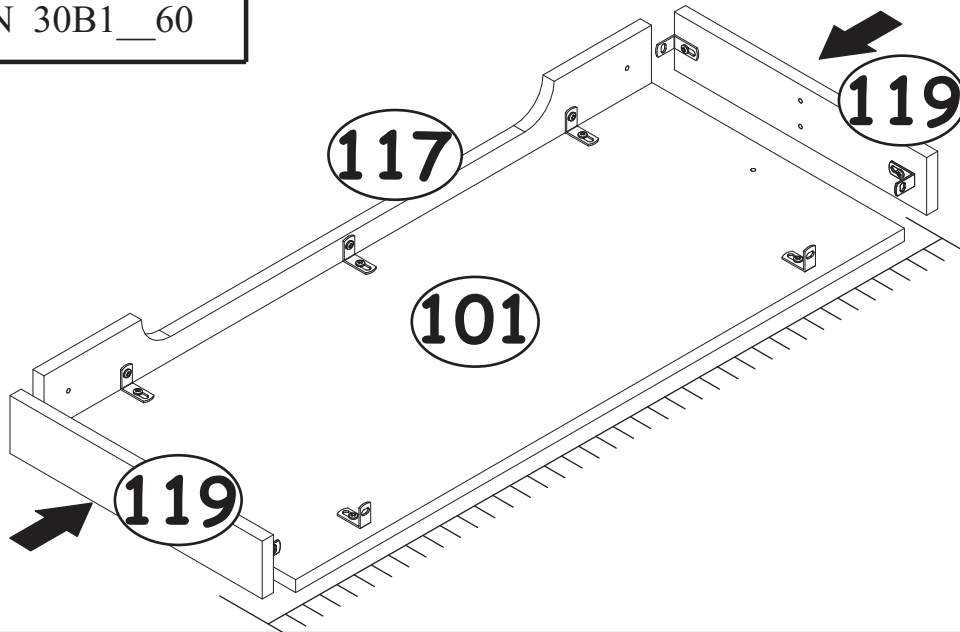


13

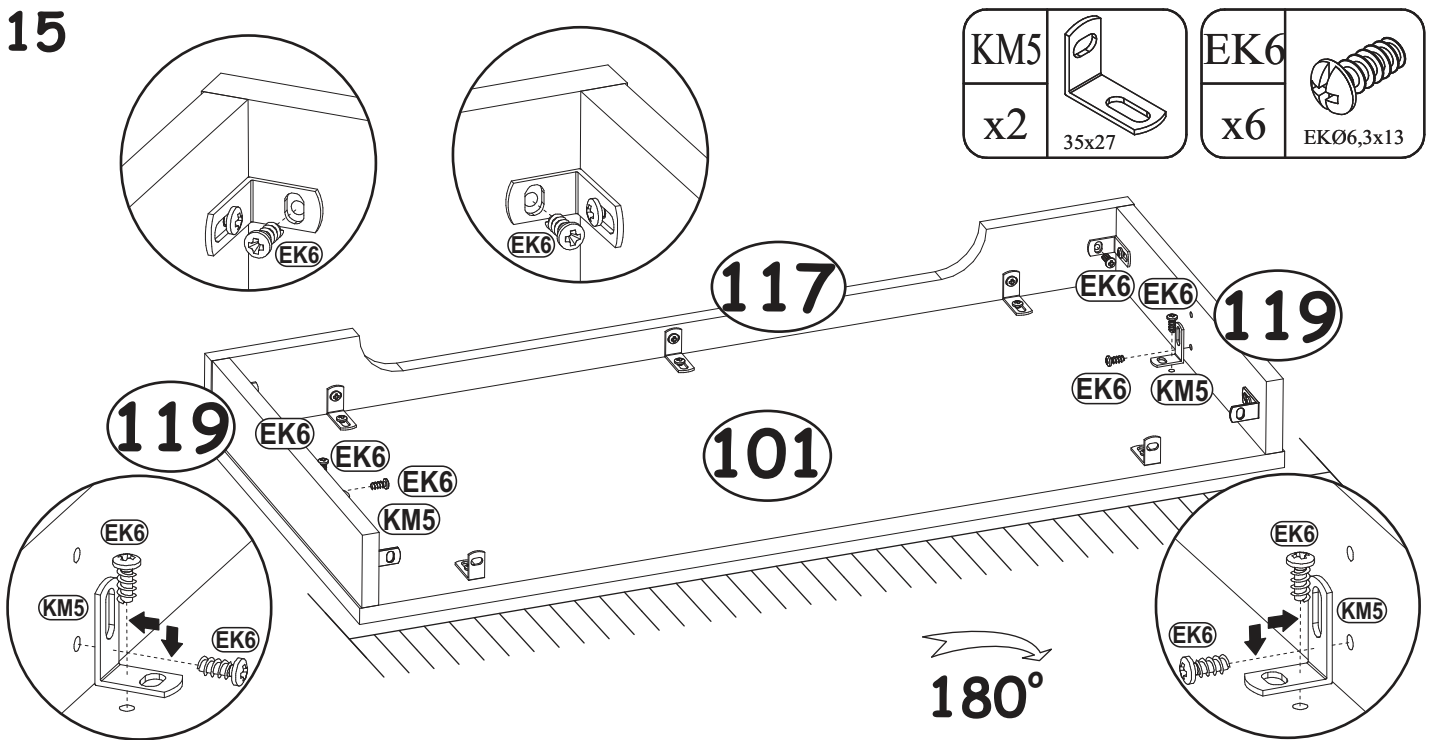
EK6	
x3	EKØ6,3x13



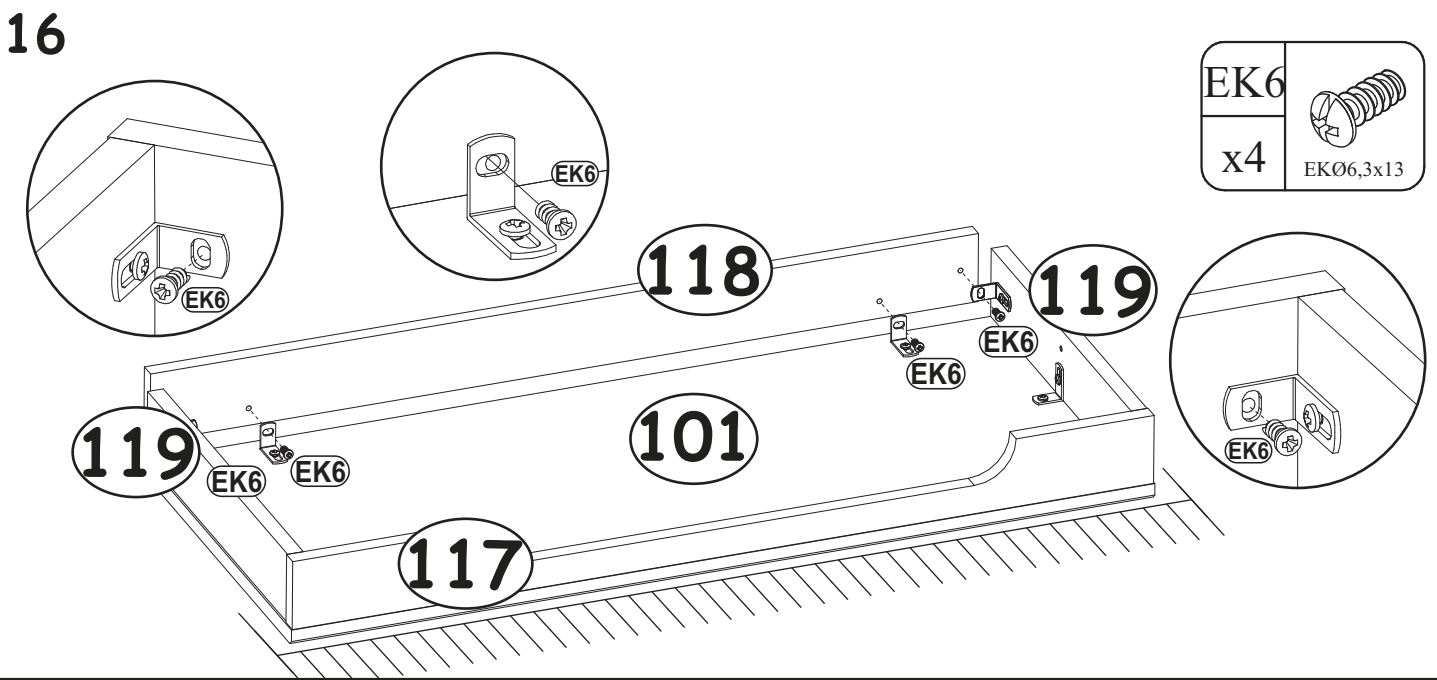
14



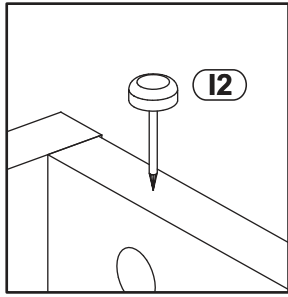
15



16



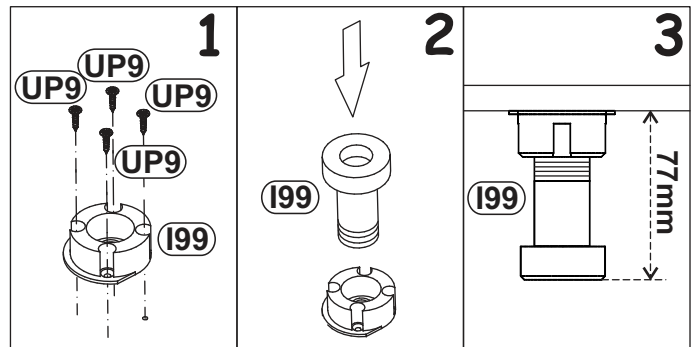
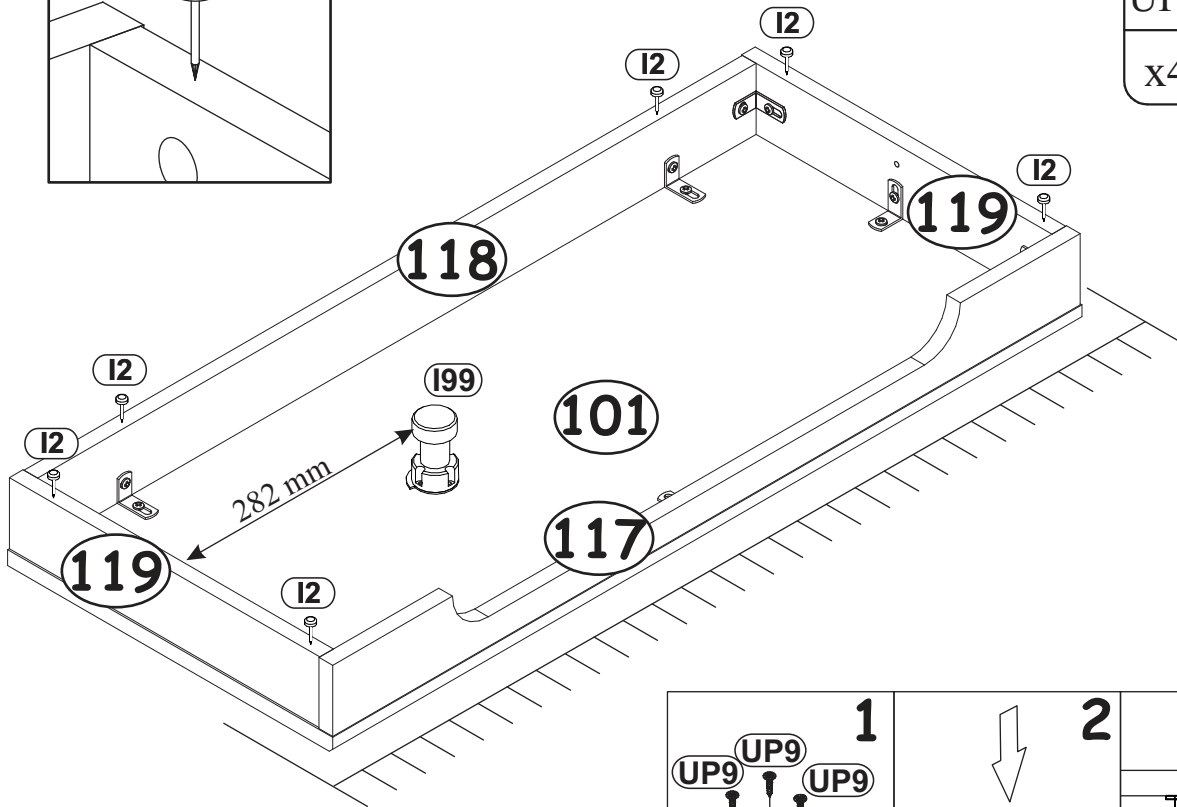
17



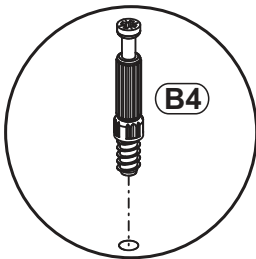
I99	
x1	H-75 mm.

I2	
x6	

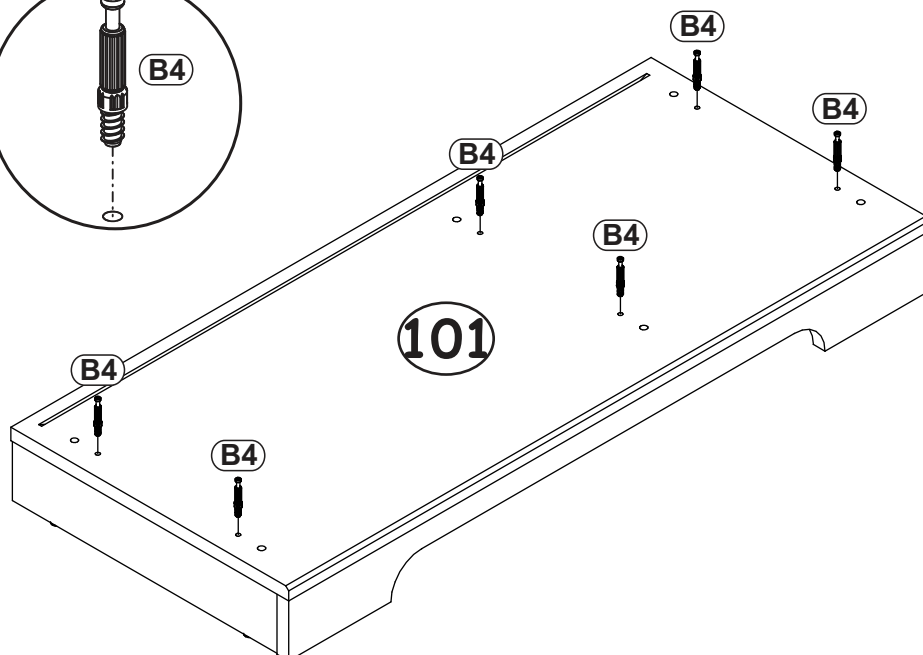
UP9	
x4	UPØ3,5x16



18



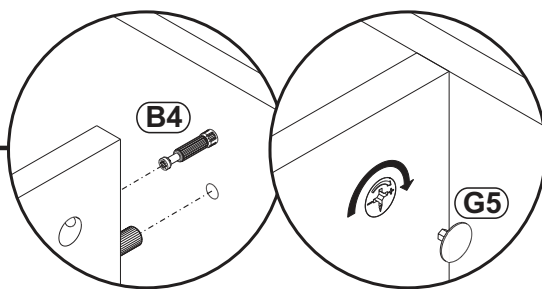
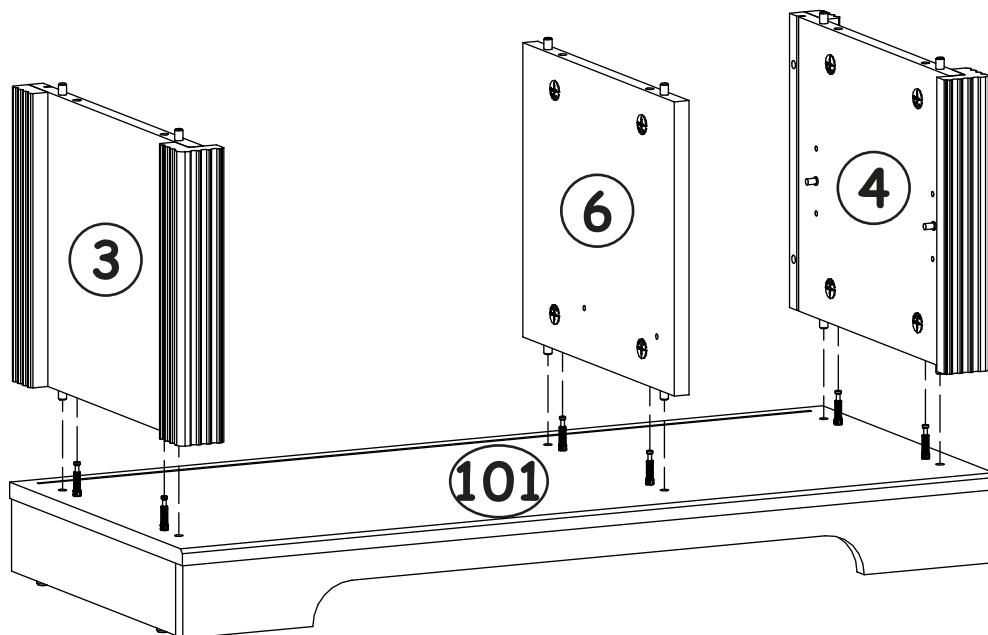
B4	
x6	



19

G5

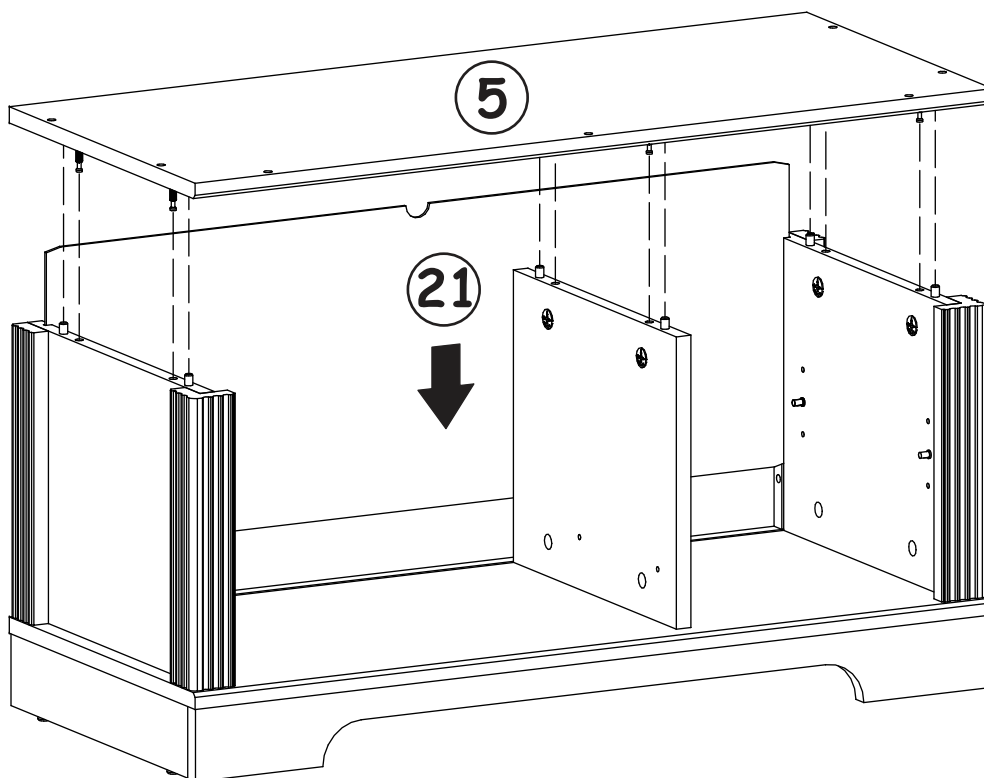
x6



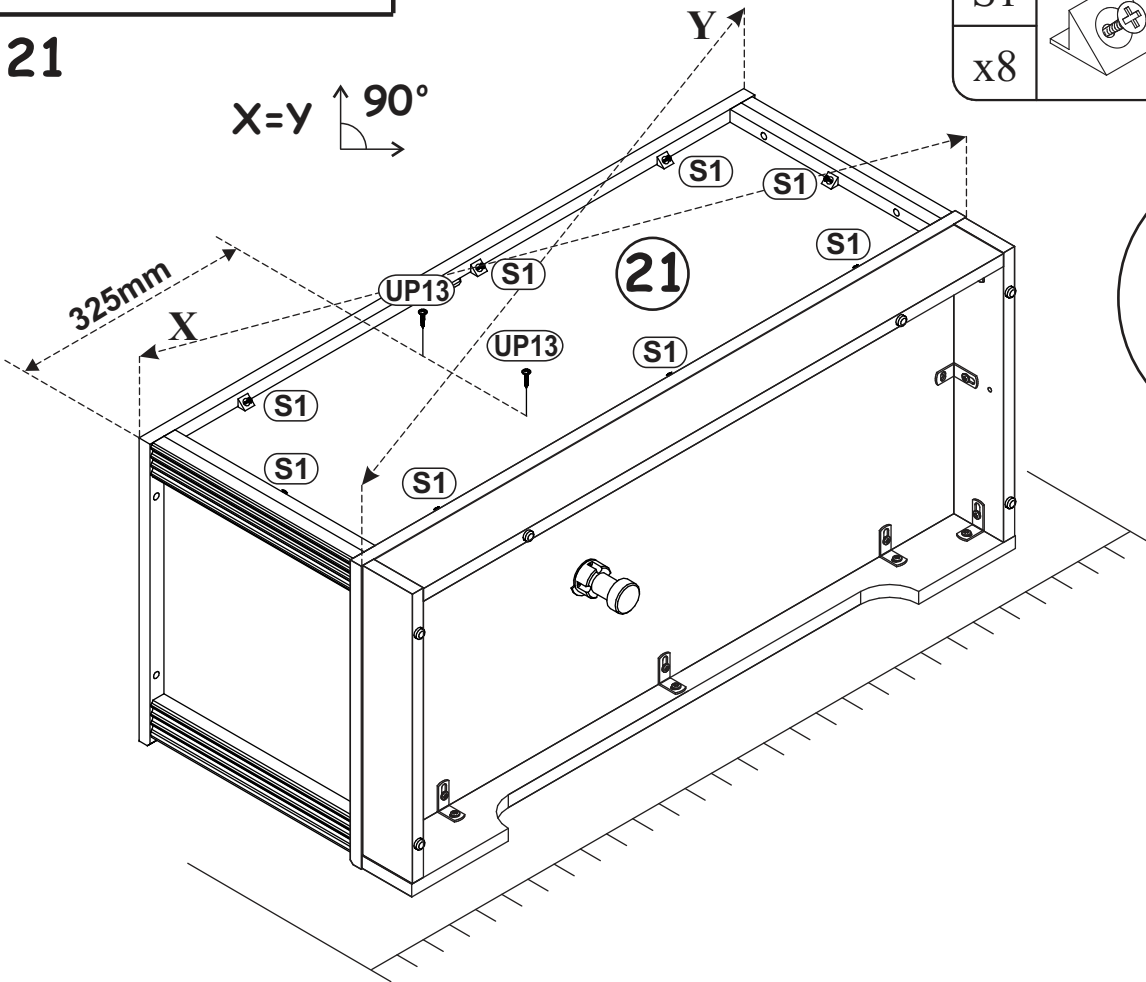
20

G5

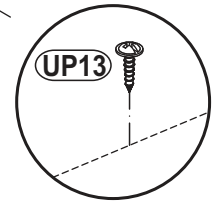
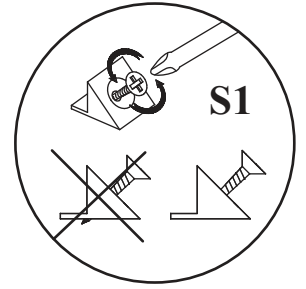
x6



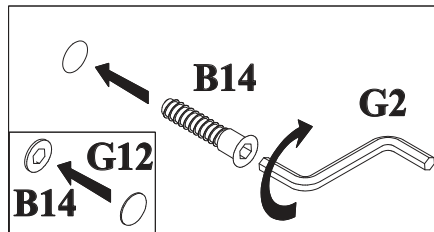
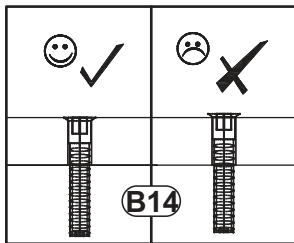
21



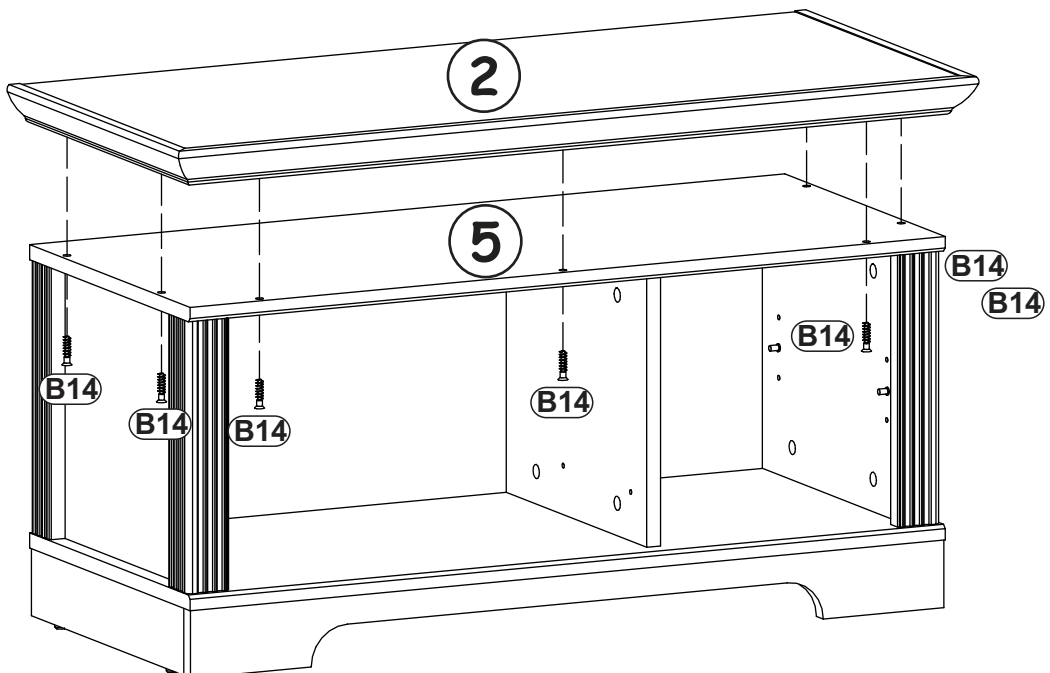
S1		UP13	
x8		x2	UPØ3x16






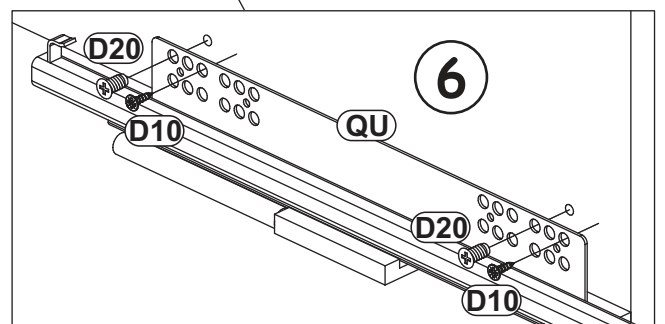
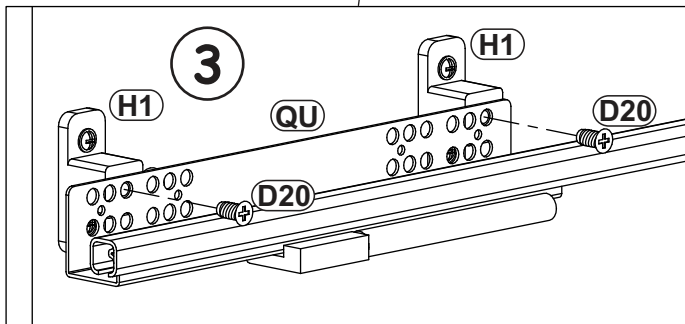
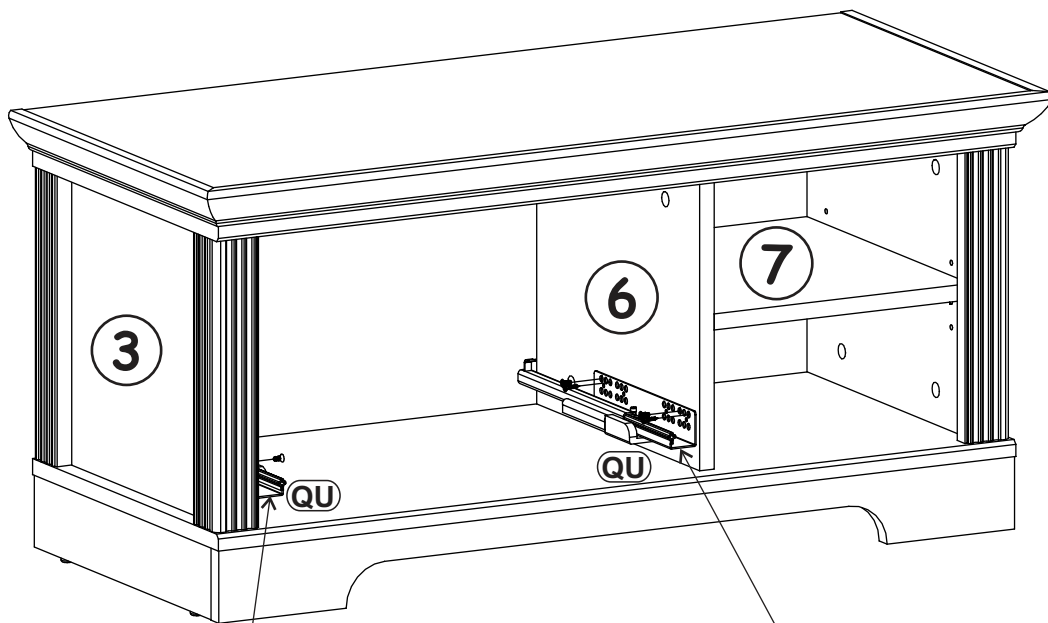
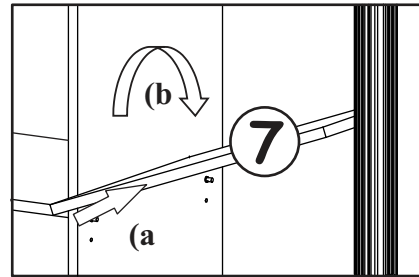
22

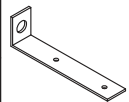


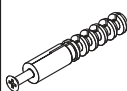
B14		G12	
x7	Ø7x30	x7	Ø14

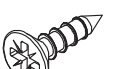


QU		D20		D10	
x1	L-300	x4	ESØ6,3x9,5	x2	USØ3,5x13

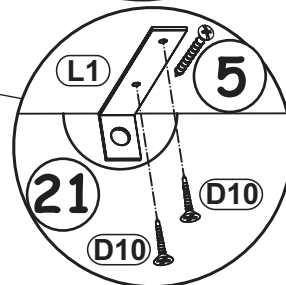
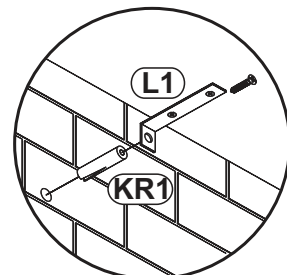
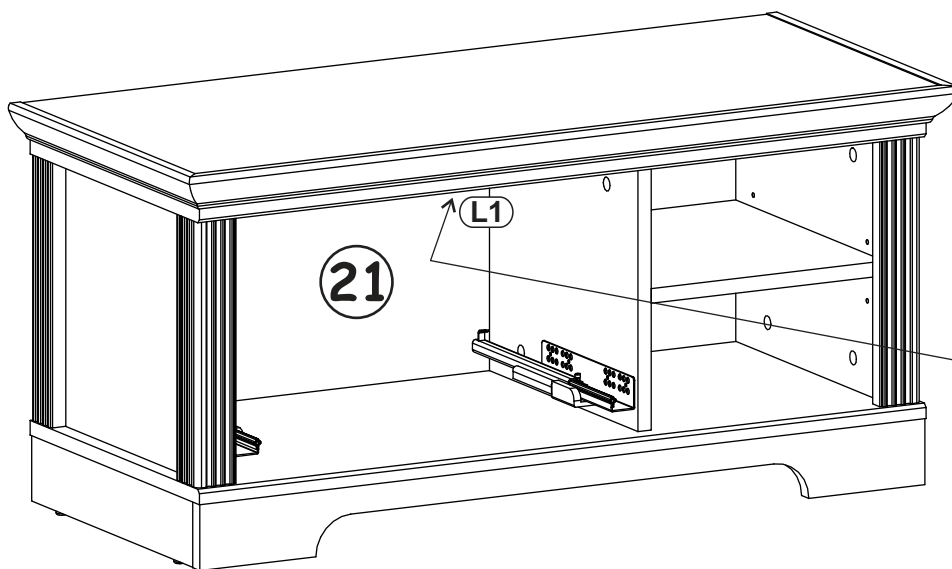
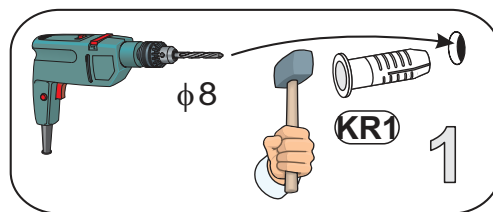
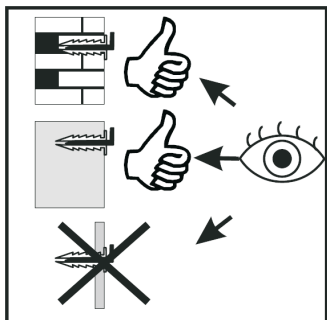


L1	
x1	

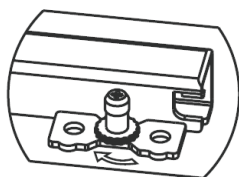
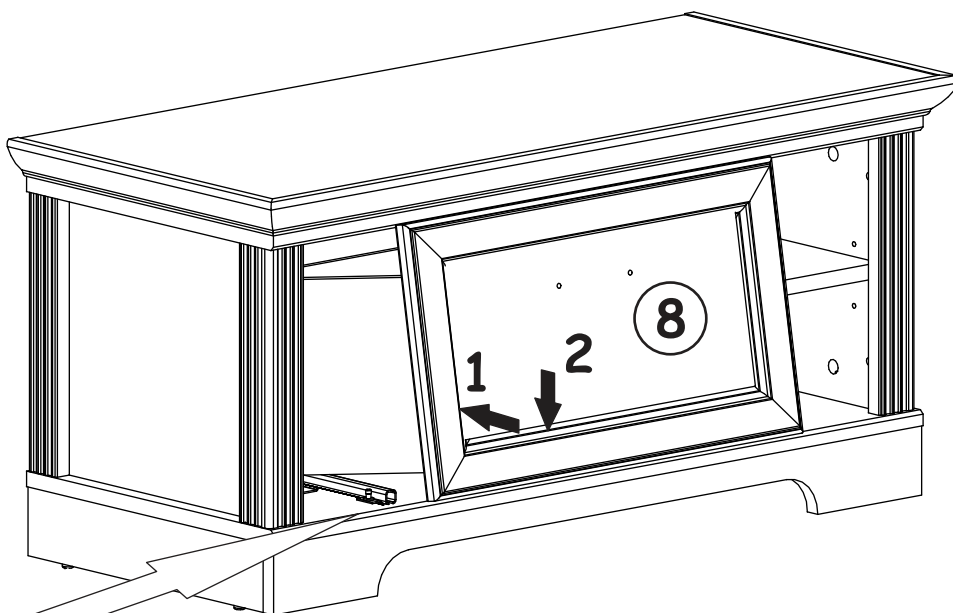
KR1	
x1	

D10	
x2	USØ3,5x13

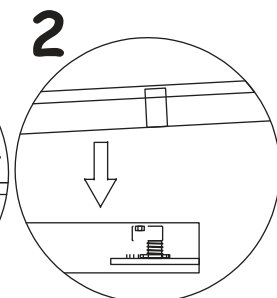
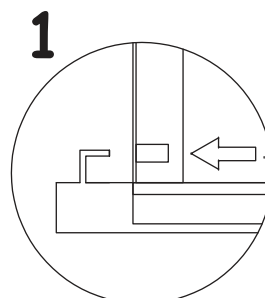
24



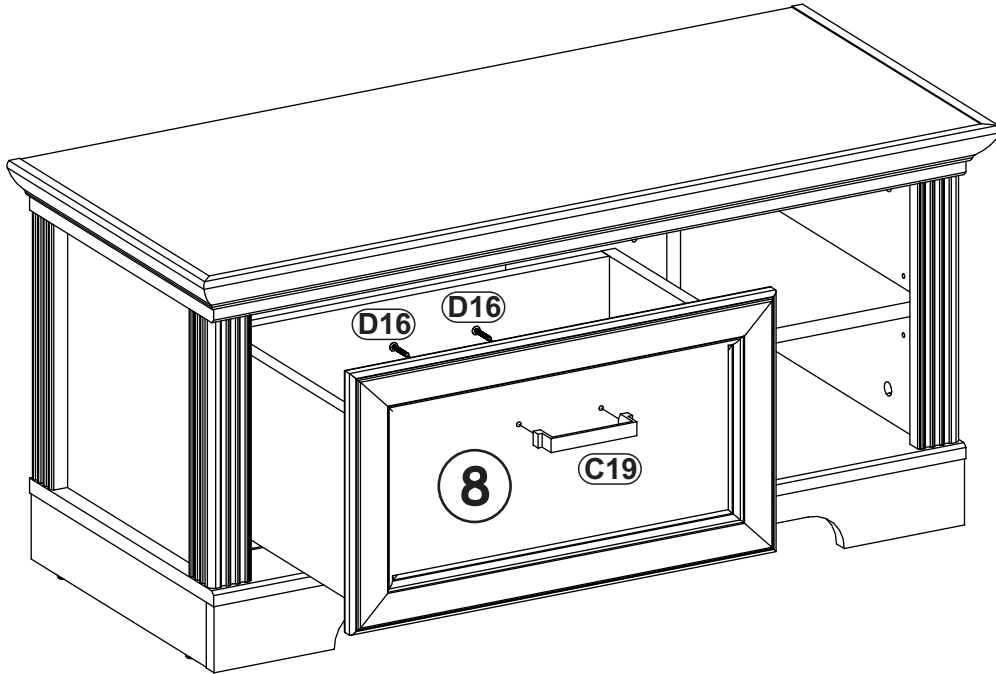
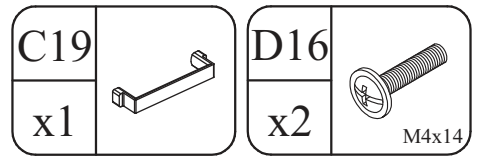
25



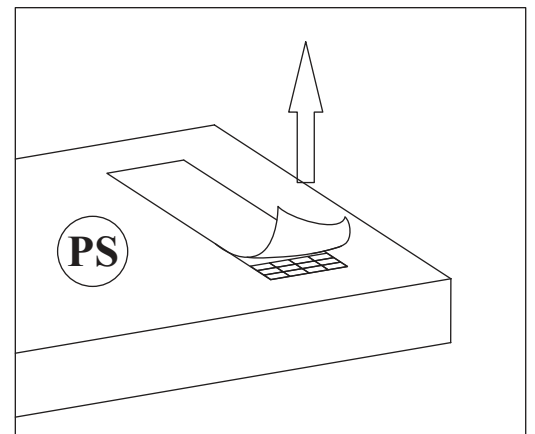
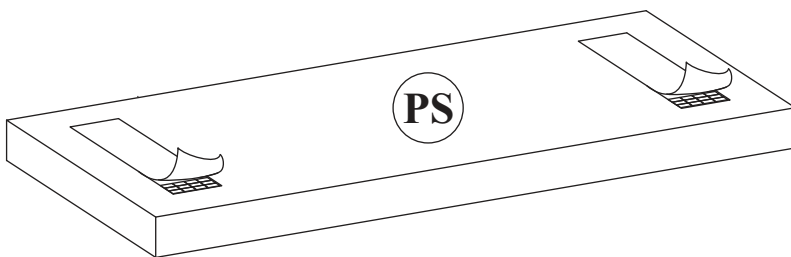
+4mm ↑



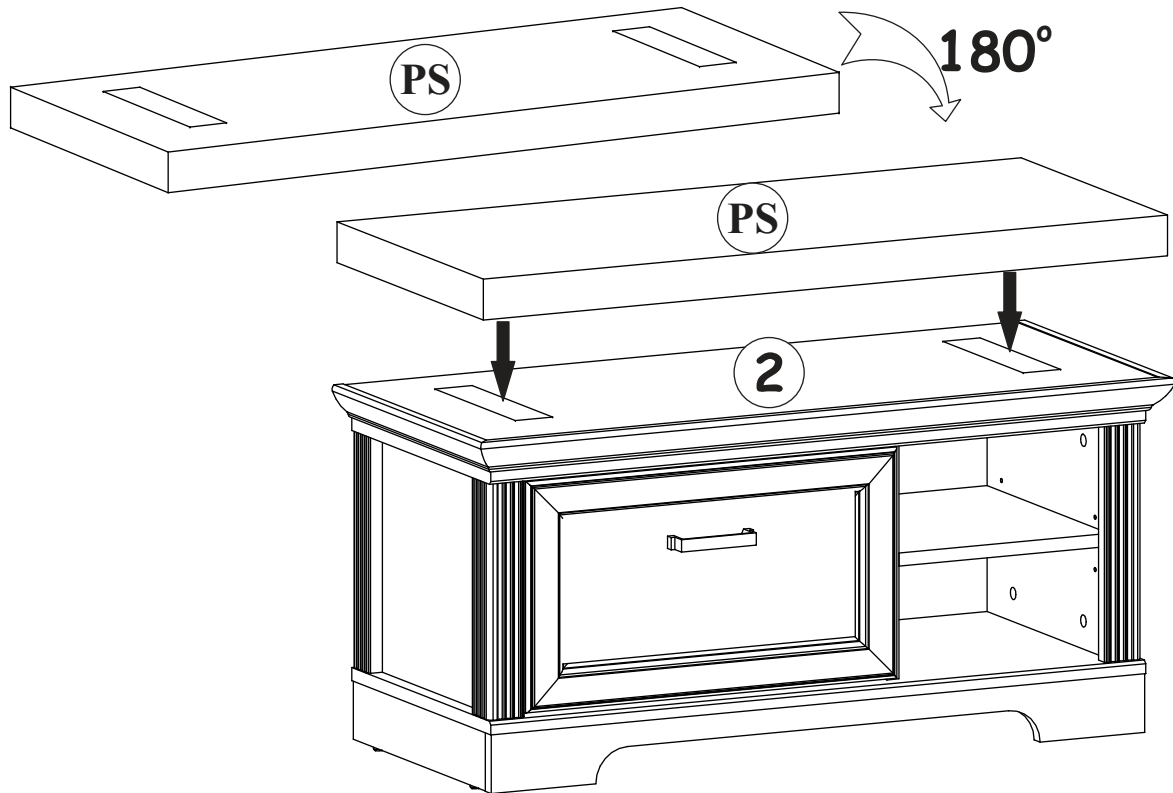
26



27



28



29

