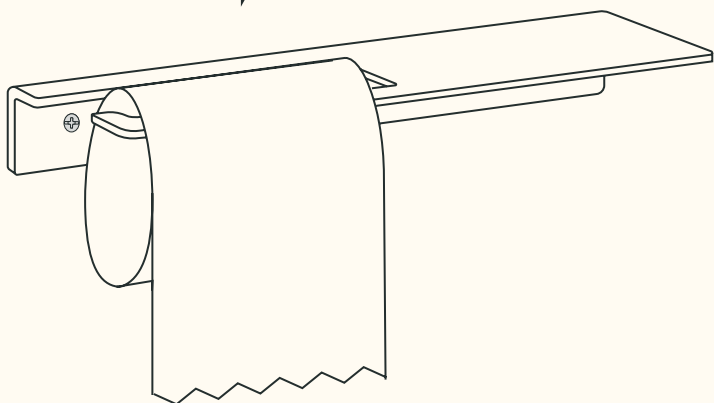


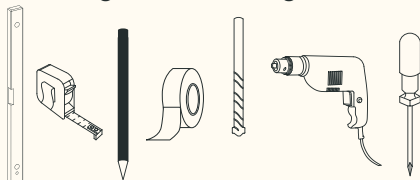
TOILETtenROLLENHALTER KLEAN

KLEBEN STATT BOHREN?

Hier unser Klebeset für bohrfreies Montieren:
naturalgoodsberlin.de/products/klebeset



Benötigtes Werkzeug



Montageset



Schrauben und Dübel

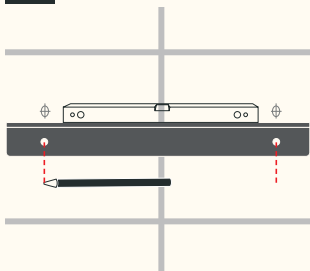
VIEL SPASS 😍

Wenn Du Hilfe beim Aufbau benötigst, dann wende Dich gern an unseren Expertenservice: support@naturalgoodsberlin.de

NATURAL GOODS BERLIN

naturalgoodsberlin.de | + 49 (0) 33397 647330

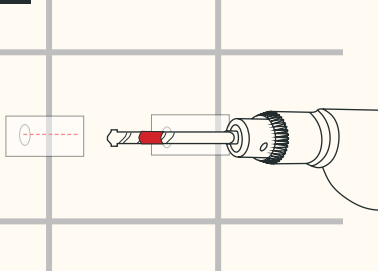
1



Bohrlöcher

- Bohrlöcher mit wasslöslichem Stift markieren

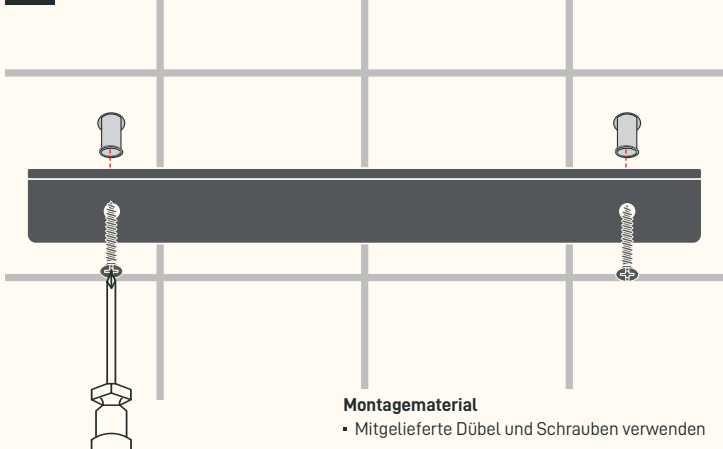
2



In die Fliese bohren

- Bohrlöcher mit Kreppband abkleben
- Fliesenbohrer (geringe Drehzahl) verwenden

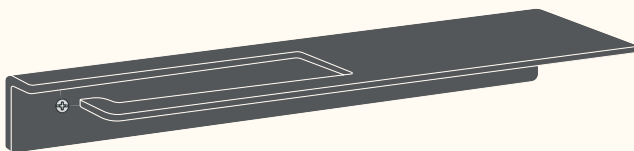
3



Montagematerial

- Mitgelieferte Dübel und Schrauben verwenden

4



PERFEKT!



Wir sind ein junges Unternehmen und freuen uns über Deine positiven Bewertungen, Anregungen und Erfahrungen.



@naturalgoodsberlin

Teile Dein DIY-Projekt und sei Anderen eine Inspiration.

