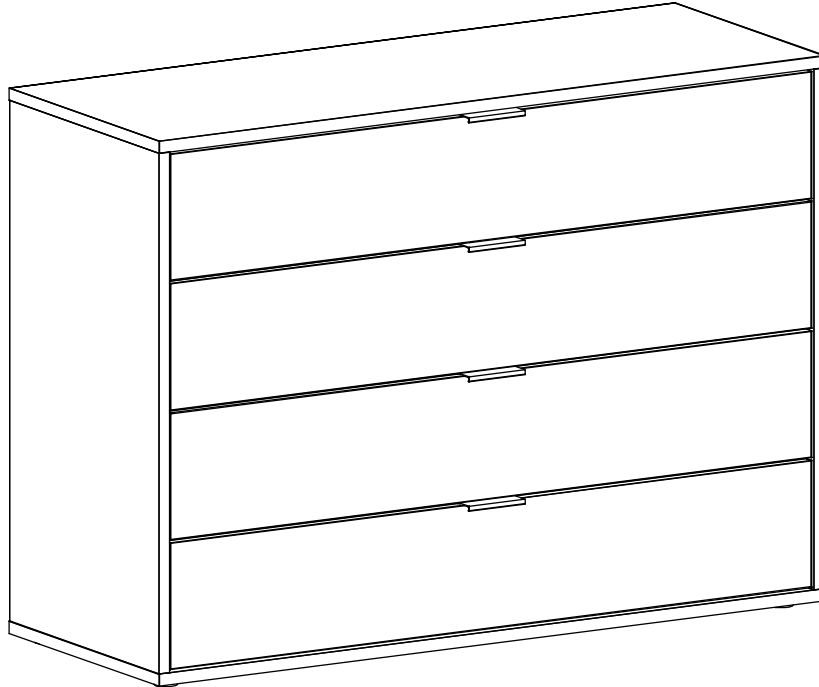


REPC-Nr.:

Service • Assistenza • Dienstverlening • Serwis
Servis • Szerviz • Сервисная служба

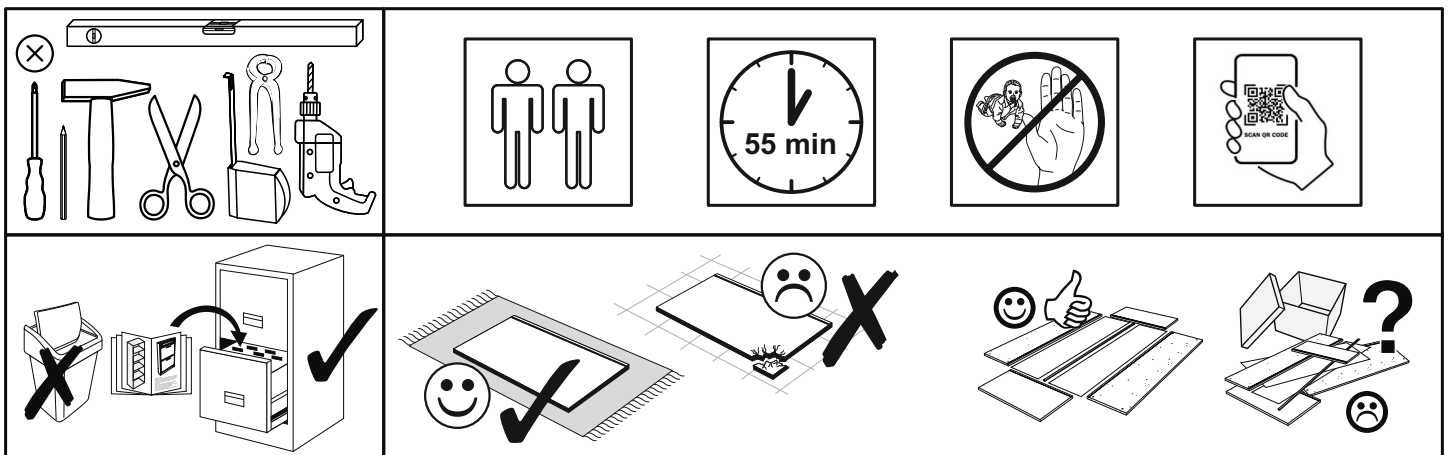


Artikel.-Nr.:

0800-KO_04-119

Montageanleitung.-Nr.:


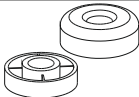
MA1-00229



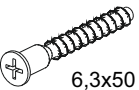




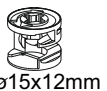

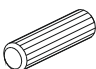

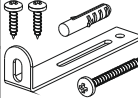
SCAN ME

Das Ersatzteil-Anforderungsformular finden Sie auf
The replacement parts requisition form you find on
<https://www.maeusbacher.de/ersatzteile/>


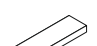

BT1-00005 Colli 1/2

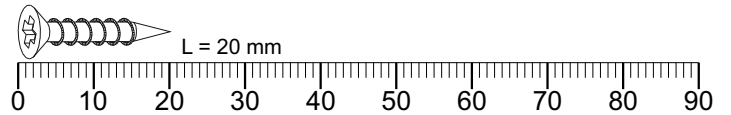
B01-123		B02-173	
8x	4,0x15	4x	

BT1-00383 Colli 1/2

B01-10		B01-122		B01-200		B01-30		B01-90	
4x	6,3x50	8x	4x13	24x	6,3x13	48x	3x16	22x	3,5x20
B02-10		B02-20		B02-103		B05-20		B08-80	
22x	ø15x12mm	22x		34x	8x30	16x		1x	

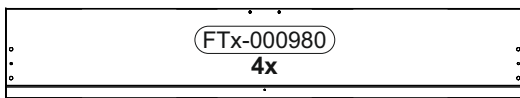
BT1-00384 Colli 1/2

B05-185		B06-425		B06-190	
4x		4x	100mm	2x	

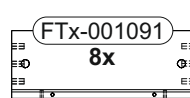


SCAN ME

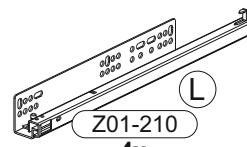
Colli 1/2



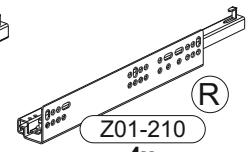
1147 x 199



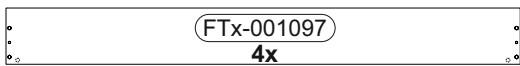
335 x 124



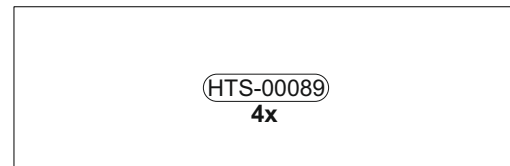
4x



4x



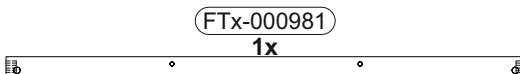
1138 x 124



1119 x 358

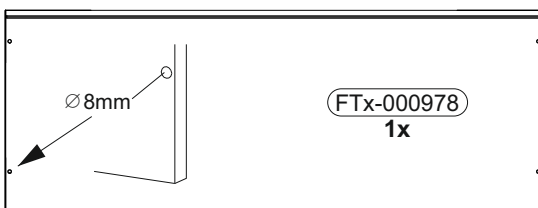


4x

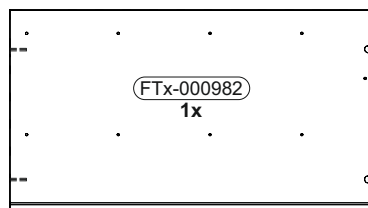


1151 x 44

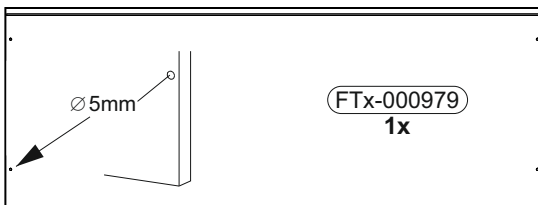
Colli 2/2



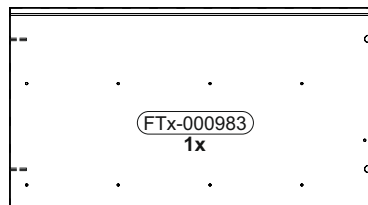
1190 x 444



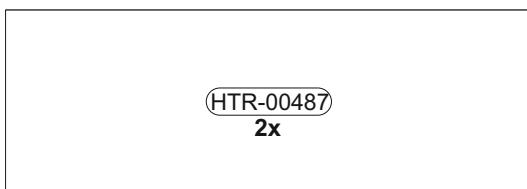
816 x 444



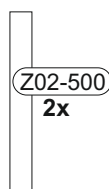
1190 x 444



816 x 444



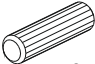




1163 x 414



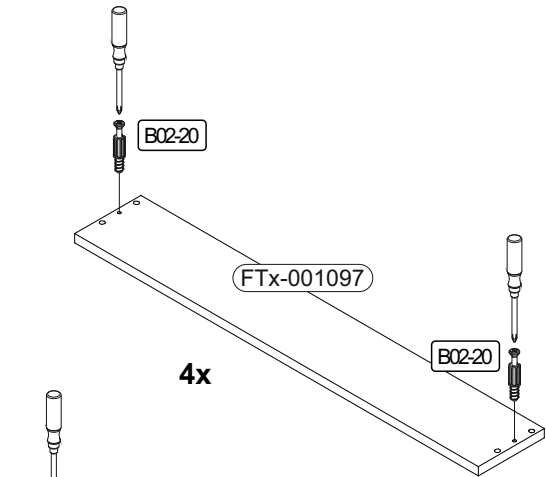
500x50mm

1

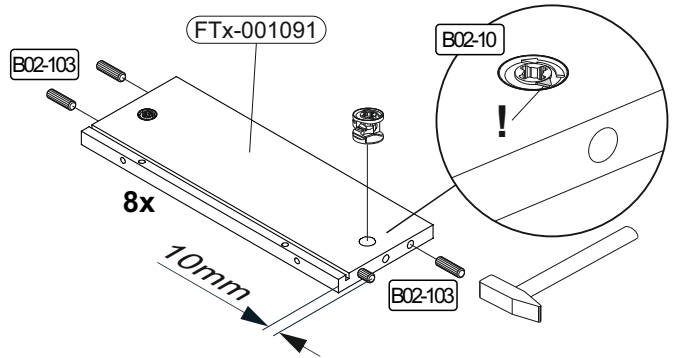
B02-10		B02-20		B02-103		B01-30		B01-122	
16x	ø15x12mm	16x		32x	8x30	48x	3x16	8x	4x13



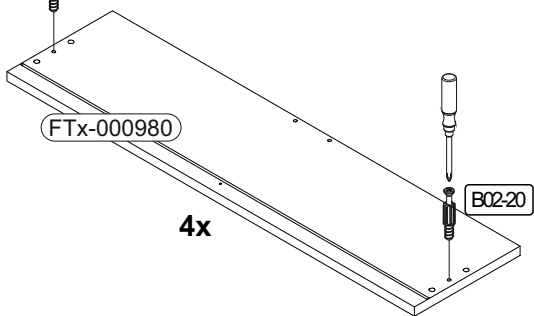
1



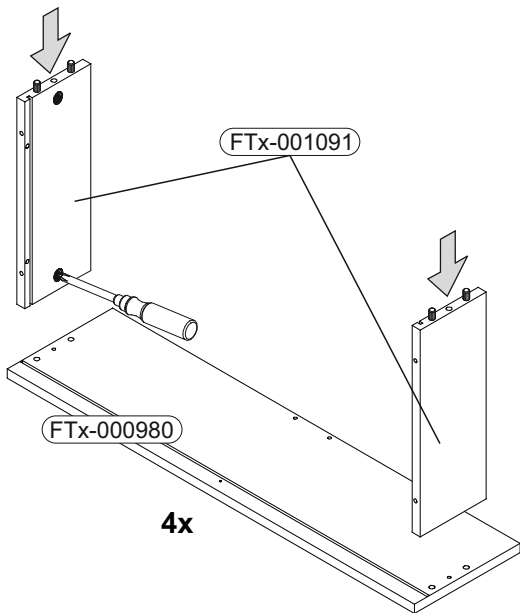
2



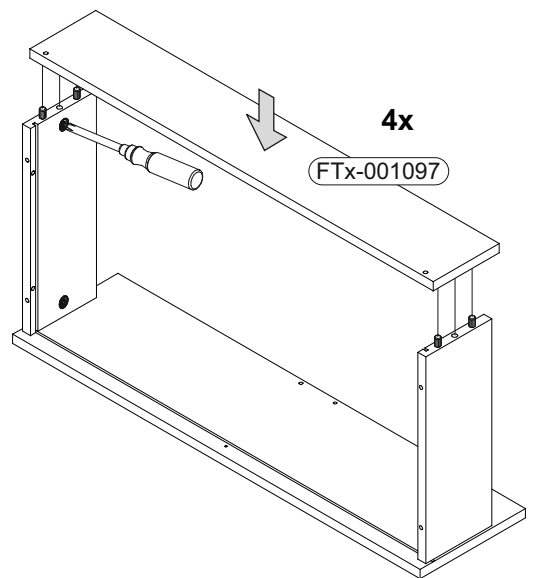
3



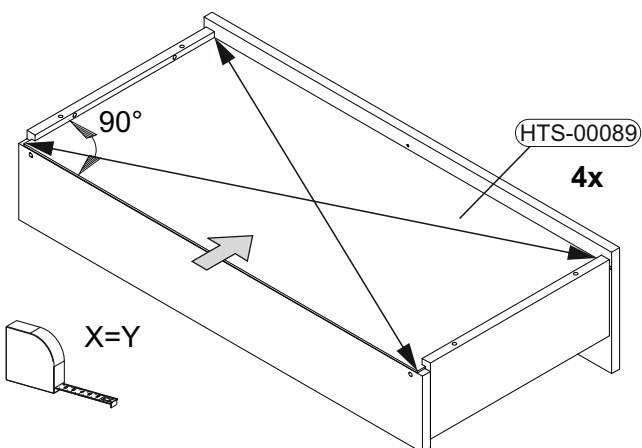
4



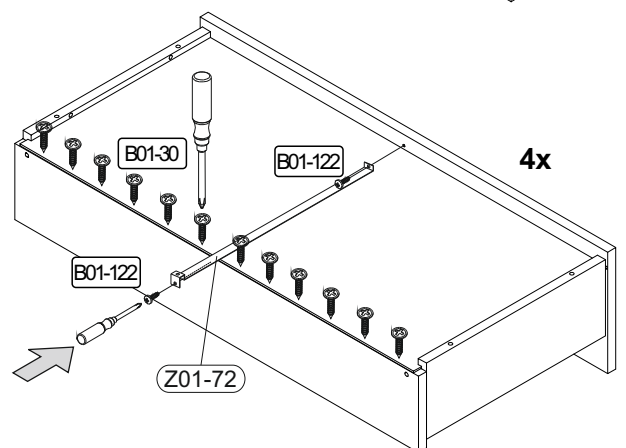
5



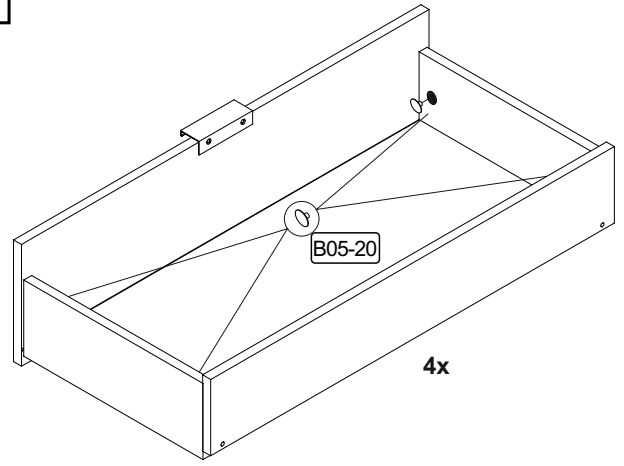
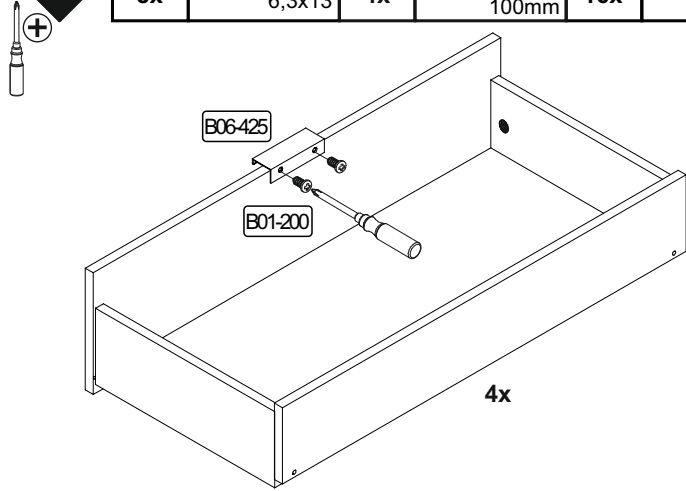
6



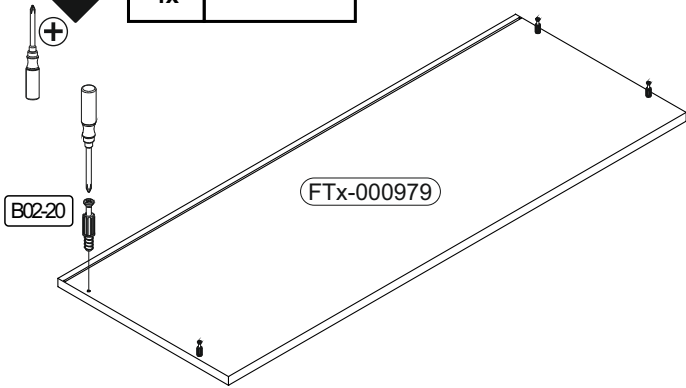
7



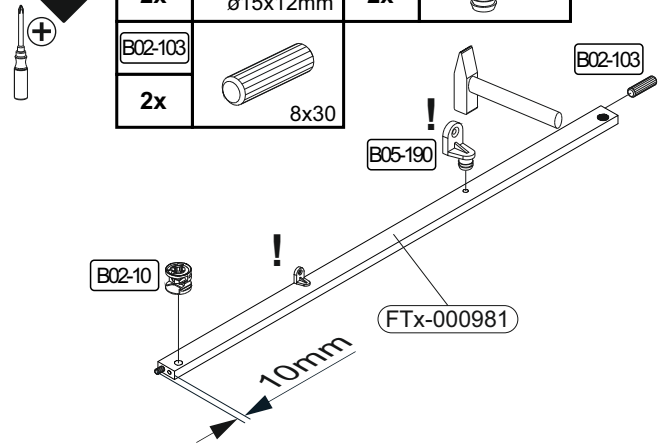
2	B01-200		B06-425		B05-20	
	8x	6,3x13	4x	100mm	16x	



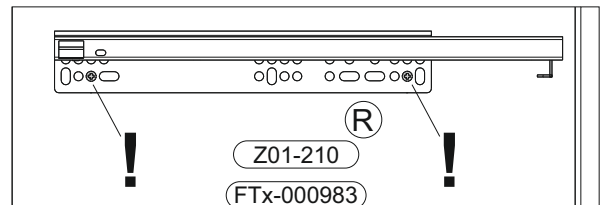
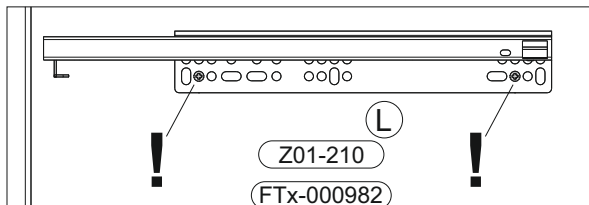
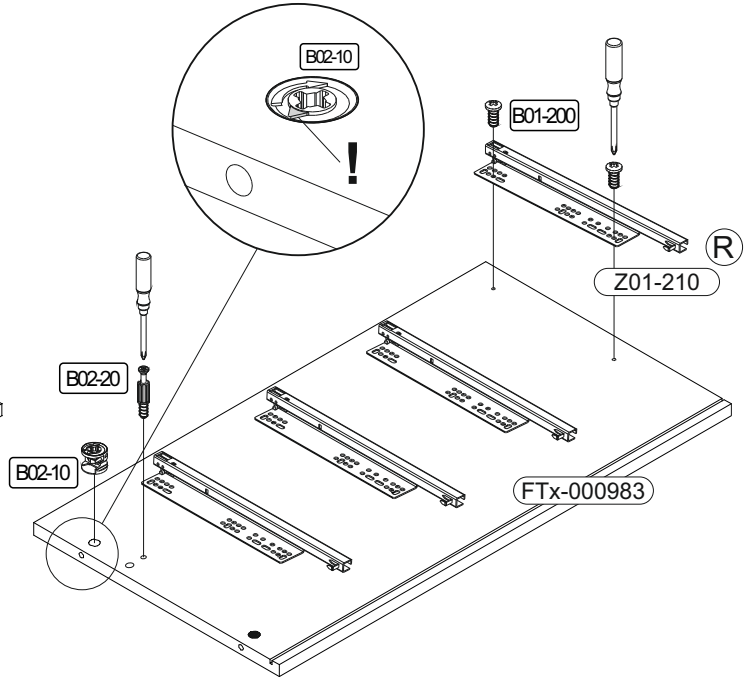
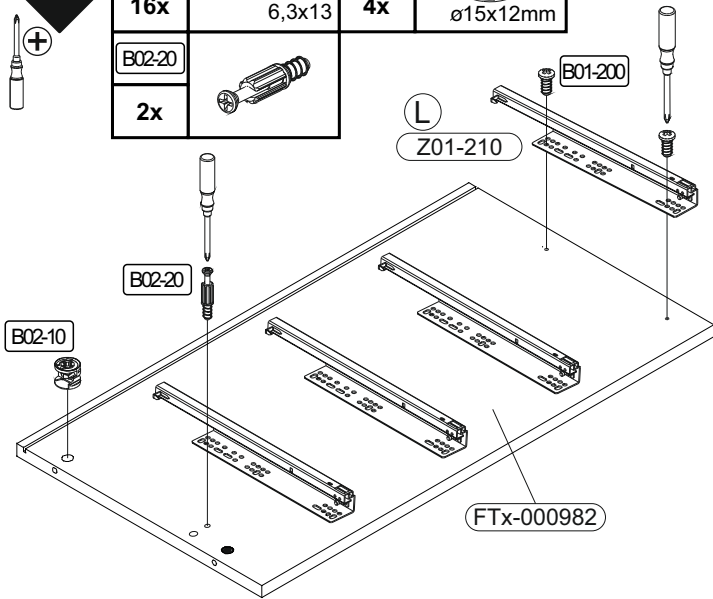
3	B02-20	
	4x	

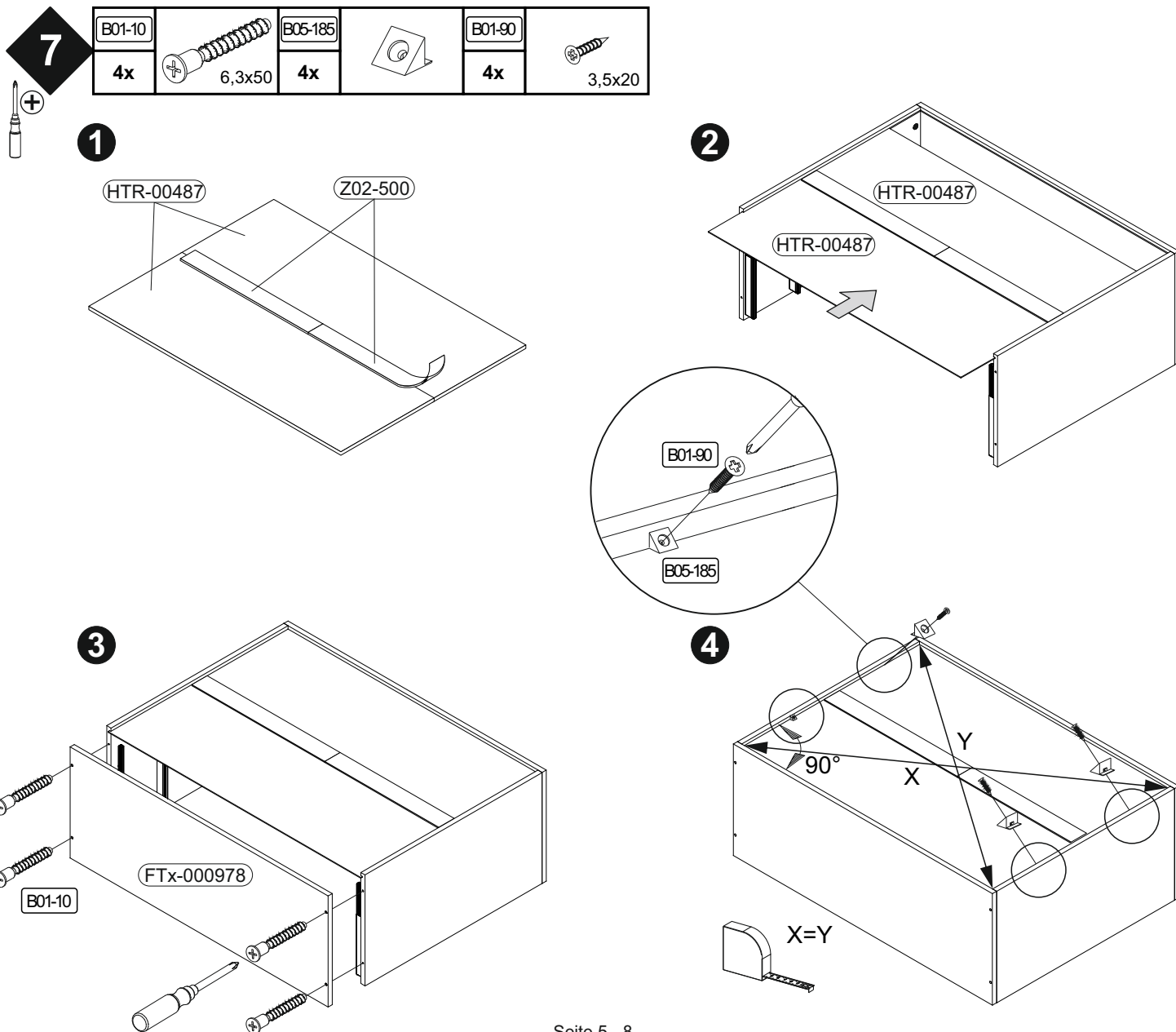
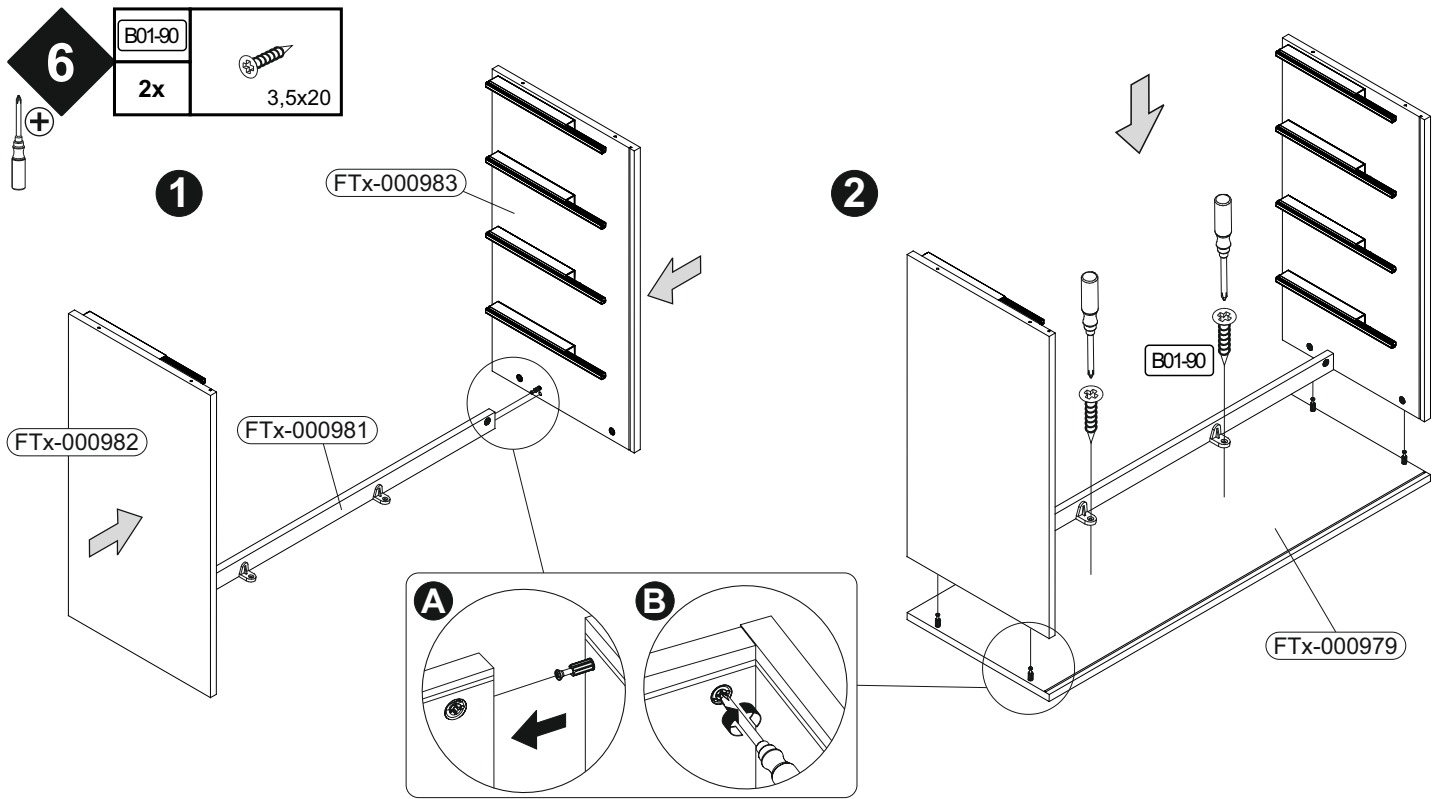


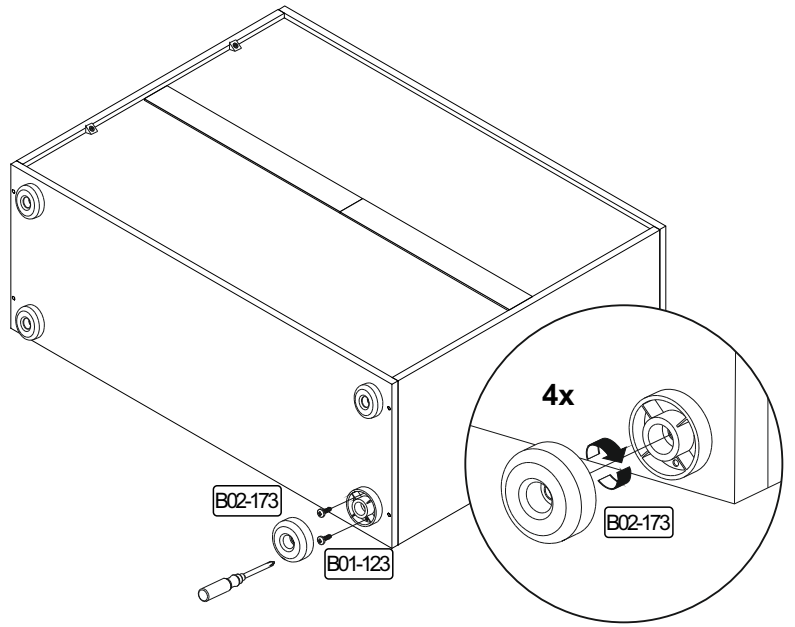
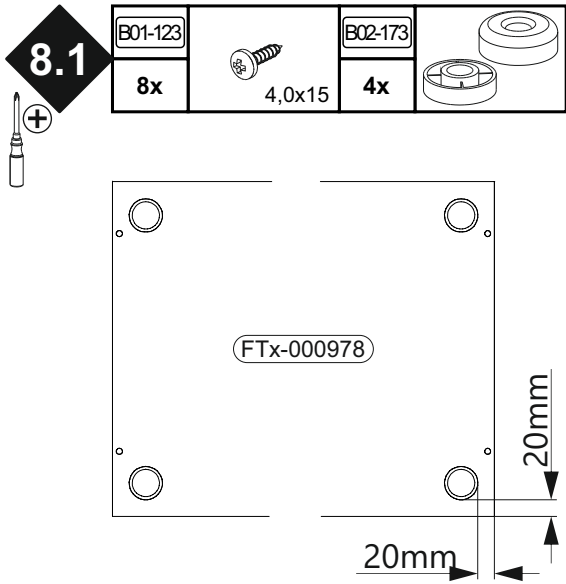
4	B02-10		B05-190	
	2x	ø15x12mm	2x	
	B02-103			
	2x	8x30		



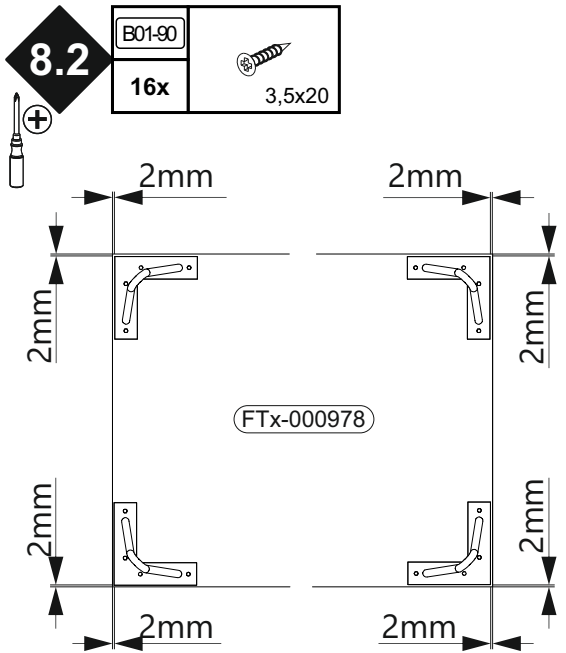
5	B01-200		B02-10	
	16x	6,3x13	4x	ø15x12mm
	B02-20			
	2x			



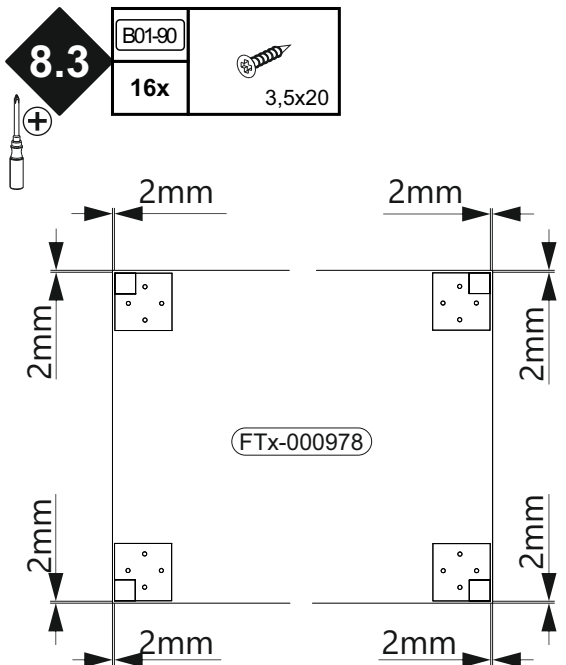
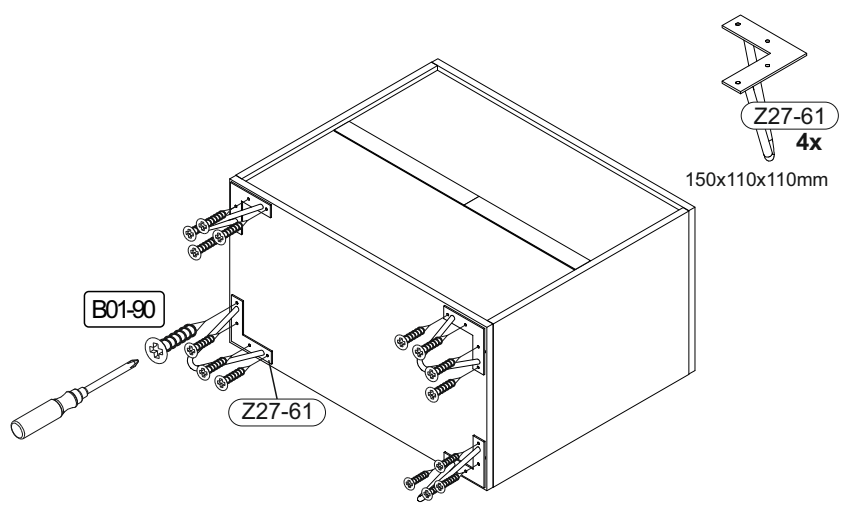




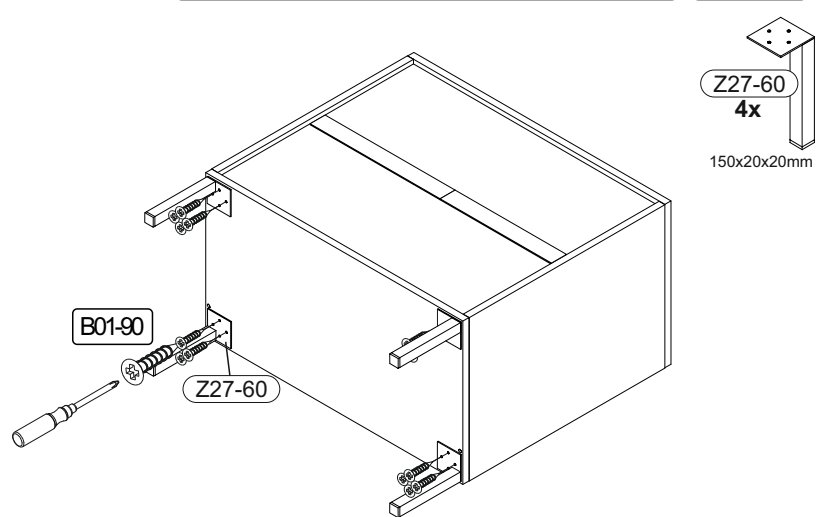
↓ **OPTIONAL ERHÄTLICH** ↓

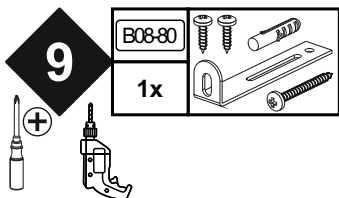


Art.-Nr. :
0800-4er Füße Draht

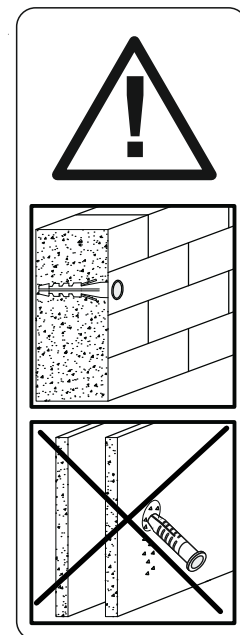
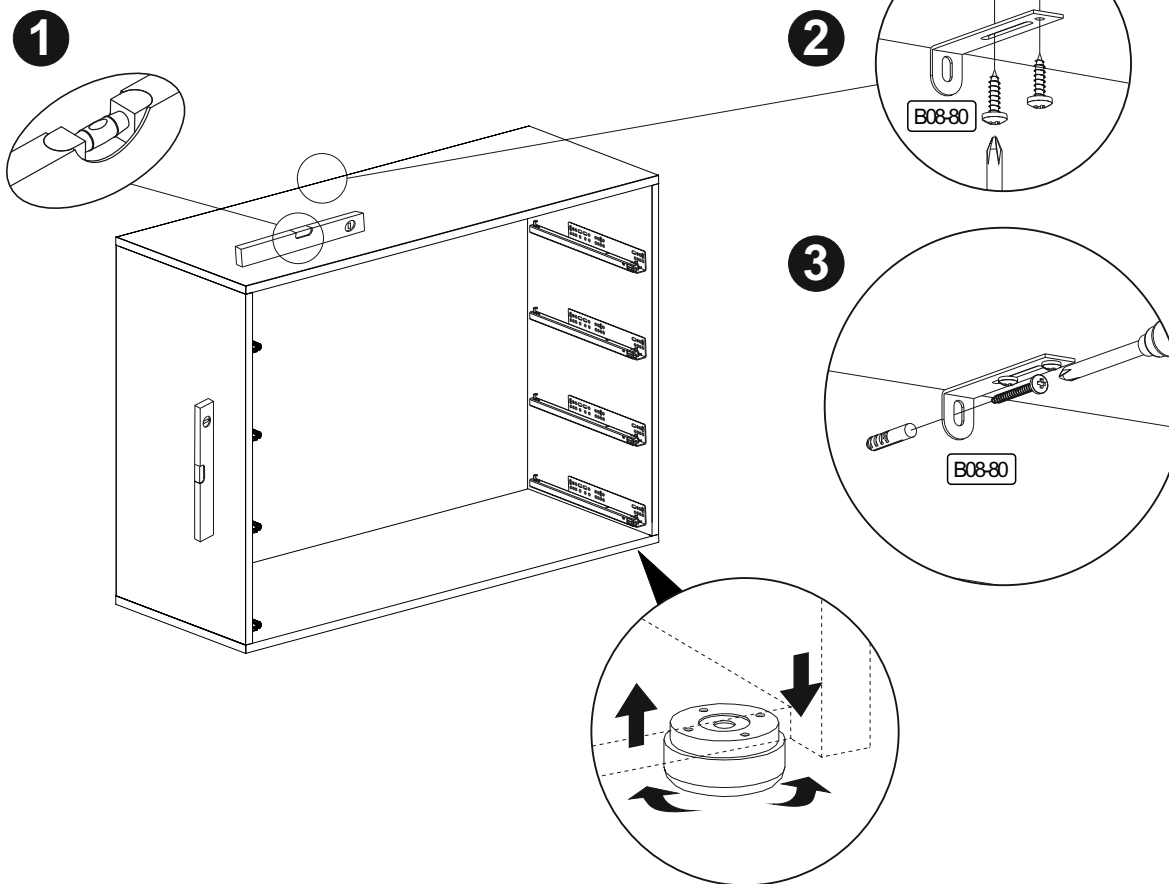



Art.-Nr. :
0800-4er Füße Quadrat

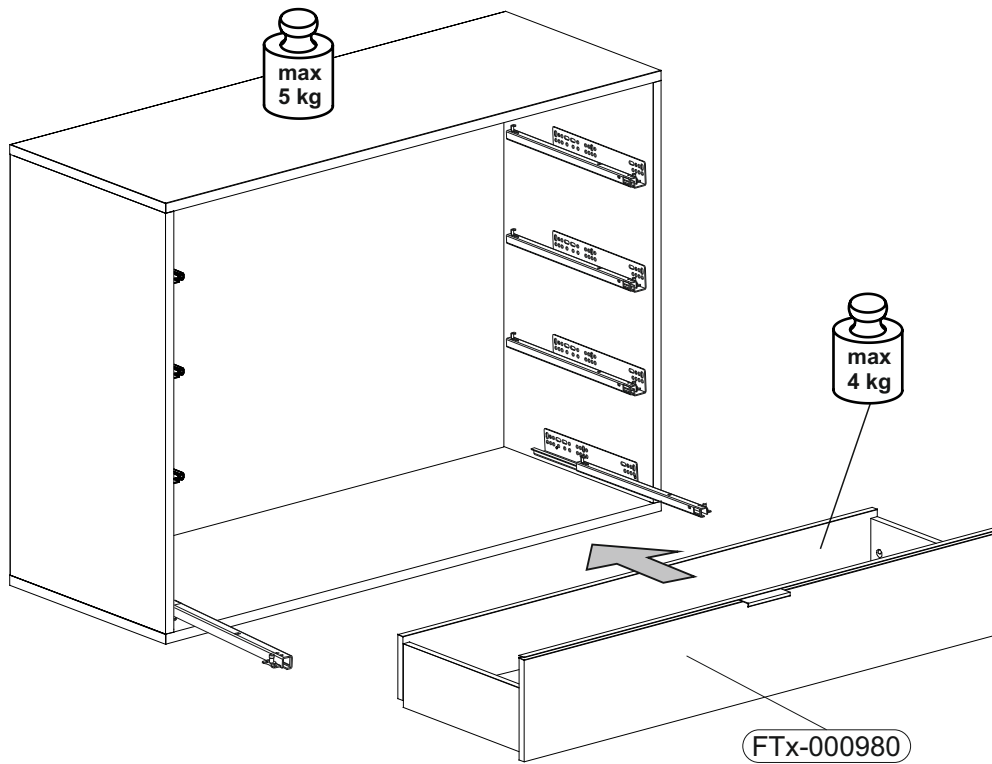
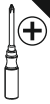


▶ SCAN ME



Achtung • Attention • Attenzione • Opgelet • Uwaga • Pozor • Figelem • Atenție • Dikkat • Внимание	
(D)	Wandbefestigung dient als Kippschutz - unbedingt anbringen! Bei einigen Wandtypen kann ein Spezialdübel erforderlich sein!
(GB)	The wall fastening serves to prevent tipping - be absolutely sure to mount it! For certain wall types, a special wall plug may be necessary!
(FR)	La fixation murale sert de protection contre le basculement – à installer impérativement ! Pour certains types de murs il faut des chevilles spéciales !
(TR)	Duvardaki sabitleme, devrilmeye karşı bir emniyet tedbiridir ve mutlaka monte edilmelidir! Bazı duvar tiplerinde bunun için özel bir dübel gerekli olabilir!
(IT)	Il fissaggio alla parete serve da protezione anti-ribaltamento – attaccarla assolutamente! Per alcune strutture di parete può essere necessario un tassello speciale!
(NL)	Bevestiging aan de muur dient als kantelbescherming – zeker en vast bevestigen! Bij enkele muurtypes is een speciale plug misschien vereist!
(RU)	Обязательно установите крепление на стене во избежание опрокидывания! Для некоторых типов стен может потребоваться специальный дюбель!
(CZ)	Montáž na stěnu slouží jako ochrana proti převrnutí – bezpodmínečně umístěte! U některých typů stěn může být zapotřebí speciální hmoždinka!
(HU)	A terméket a falhoz kel rögzíteni, különben az felborulhat! Egyes faltípusoknál speciális tiplik kell használni!
(RO)	Sistemul de fixare la perete servește ca protecție la răsturnare - de montat obligatoriu! Pentru unele tipuri de pereți este posibil să fie necesar un diblu special!
(PL)	Mocowanie do ściany jest jednocześnie zabezpieczeniem przed przewróceniem – koniecznie zamontować! Do niektórych rodzajów ścian koniecznie zastosować specjalne kołki mocujące.
(SK)	Upevnenie na stenu slúži ako ochrana proti prevráteniu – bezpodmienečne použite! Pre niektoré druhy stien môže byť potrebná špeciálna hmoždinka!

10

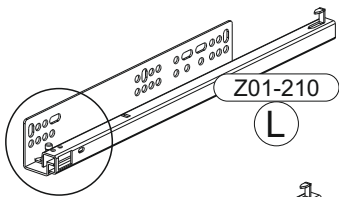


▶ SCAN ME

FTx-000980

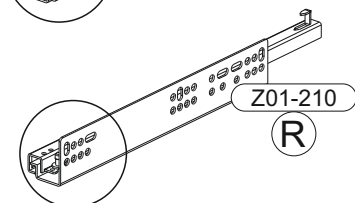
4x

1



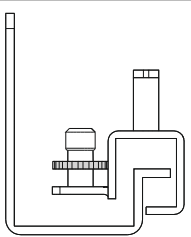
Z01-210

L

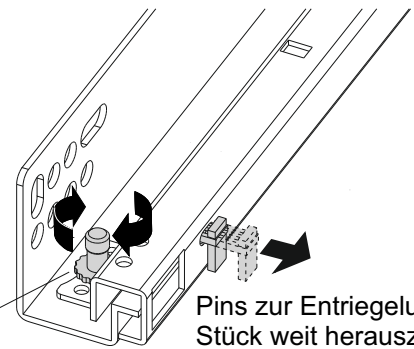
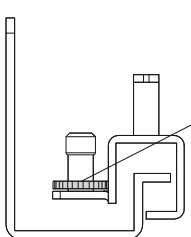


Z01-210

R

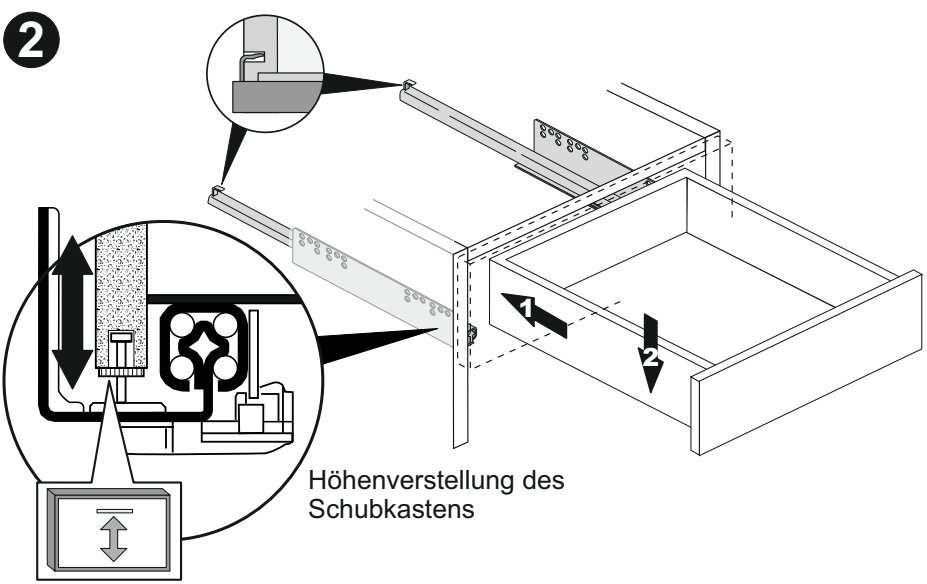


Die Stellräder, die der Höhenverstellung dienen nach ganz unten drehen



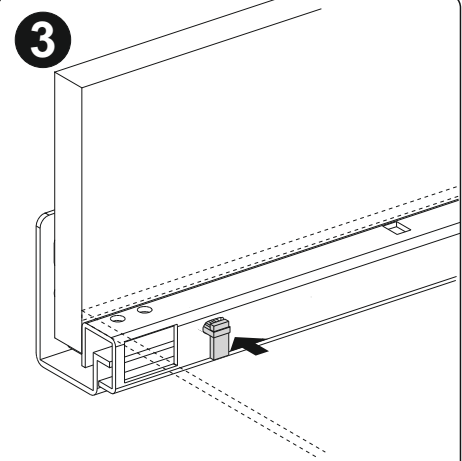
Pins zur Entriegelung ein Stück weit herausziehen

2



Höhenverstellung des Schubkastens

3



Nach dem Einsetzen und Einstellen der Schubkästen Pins zur Verriegelung eindrücken!