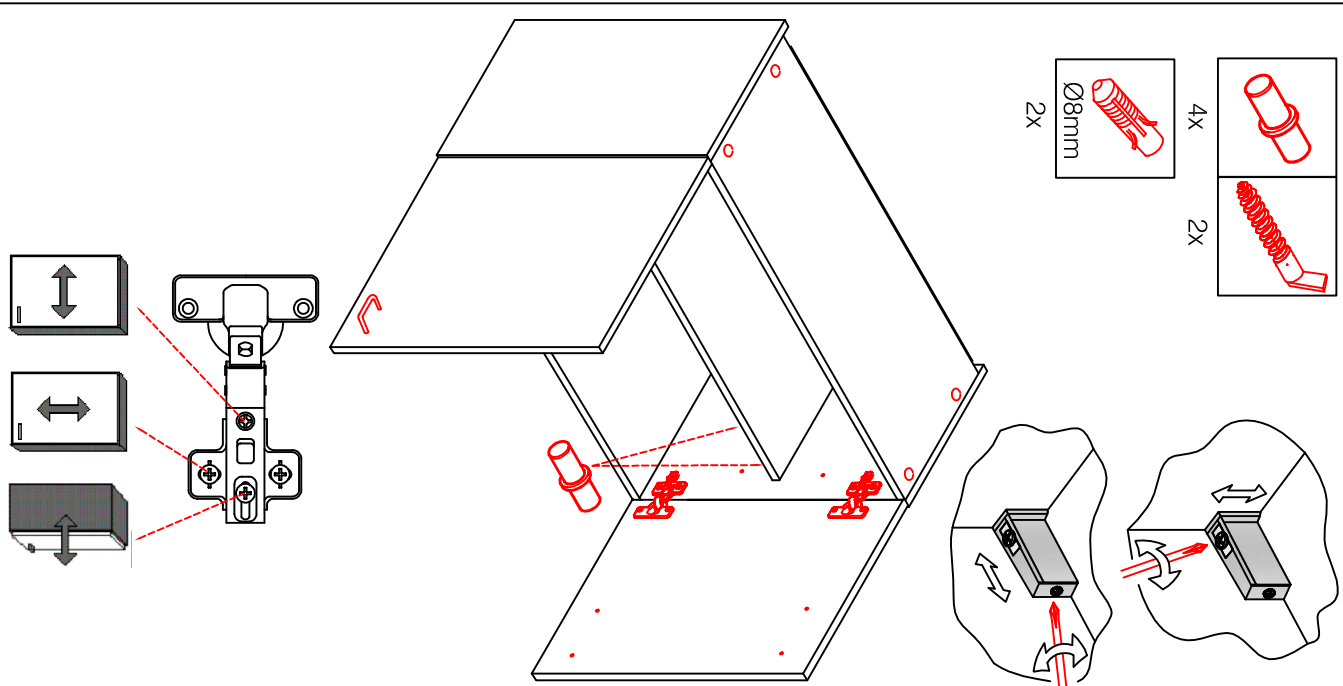
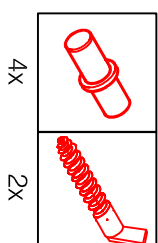
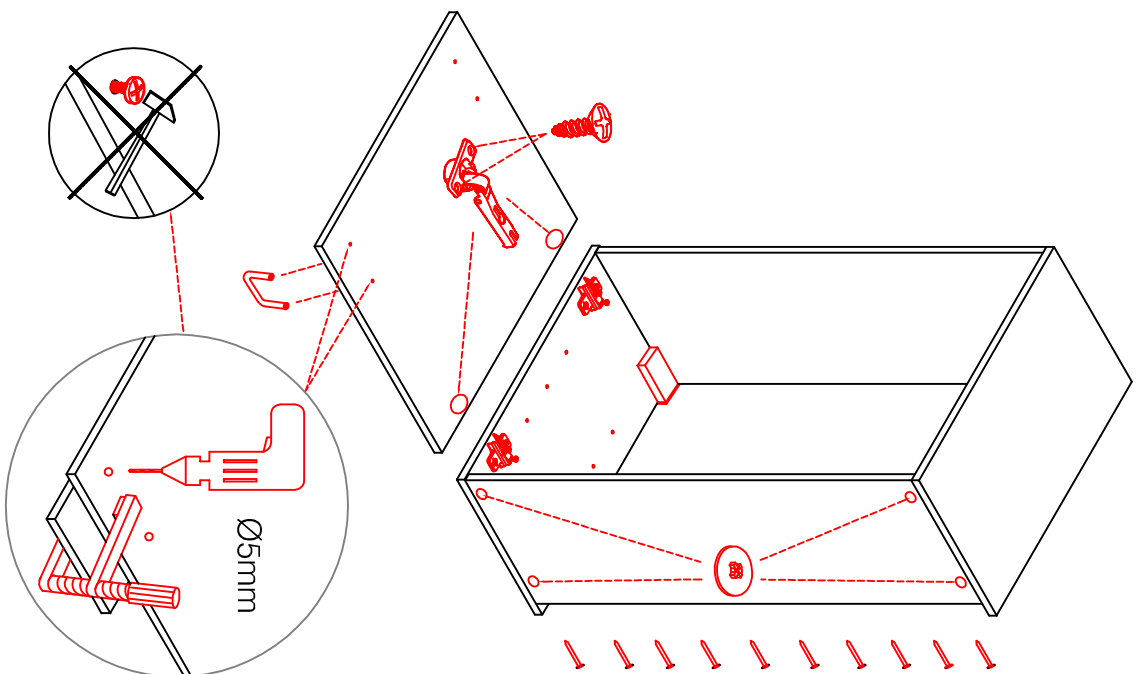
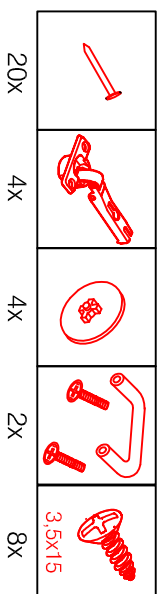
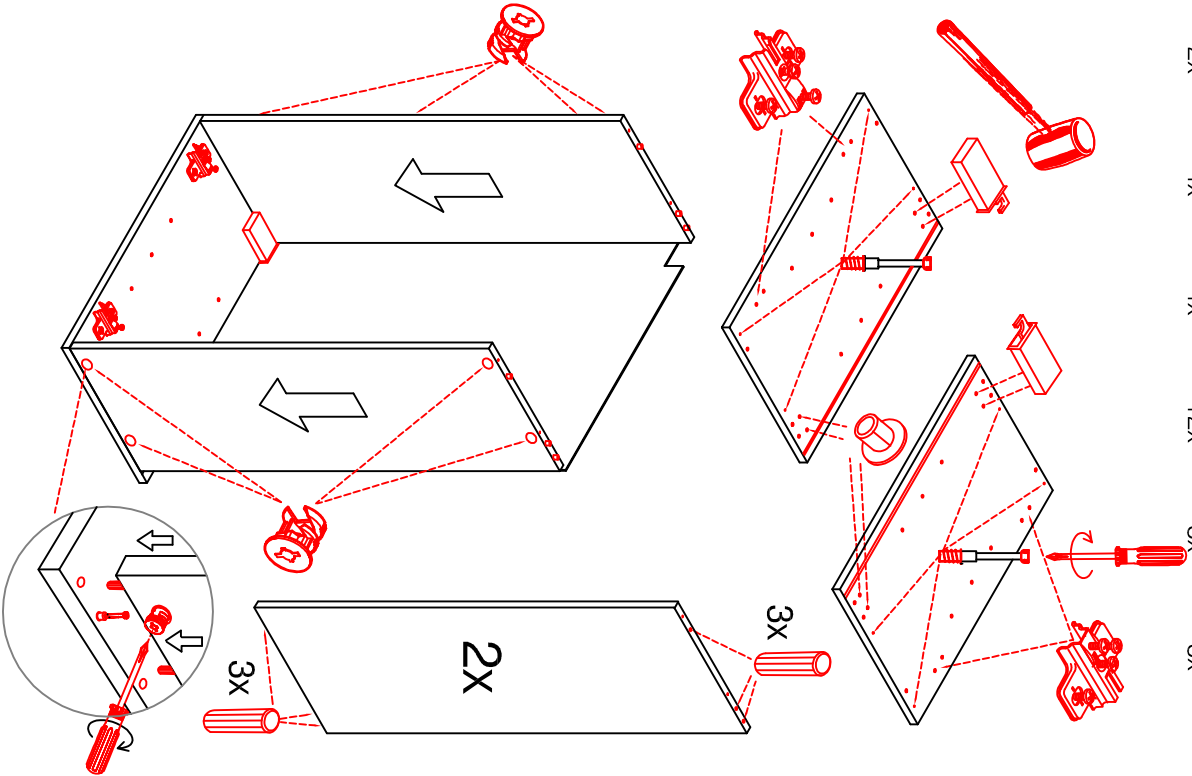
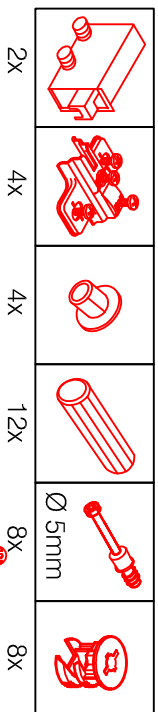


H 80 / H 100 / HG 100 / HGH 100

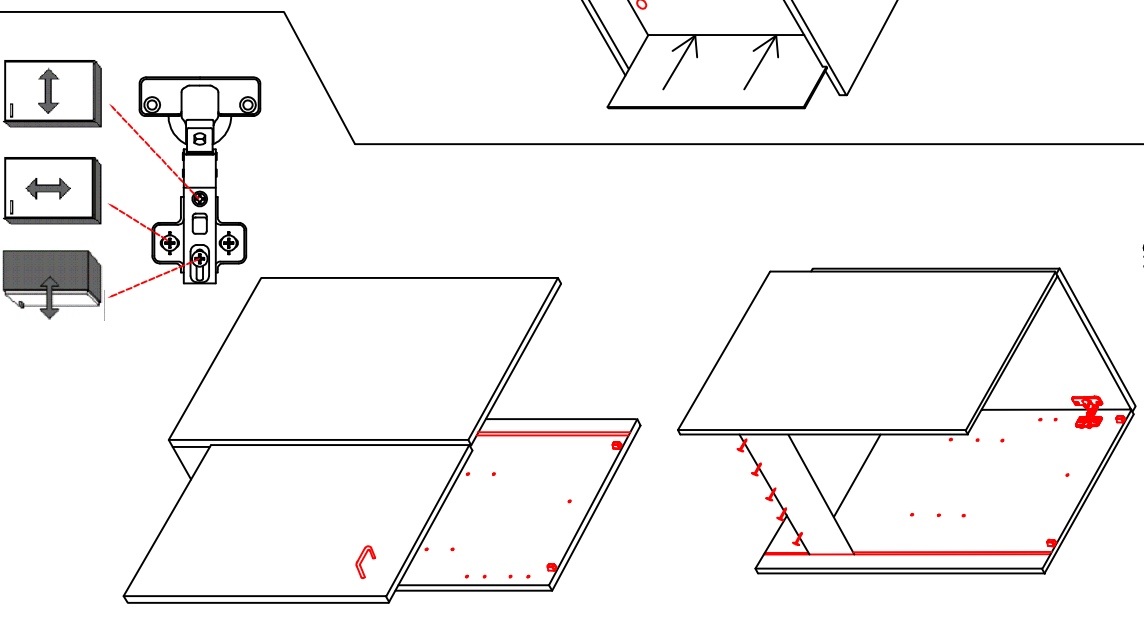
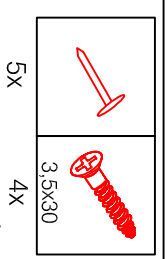
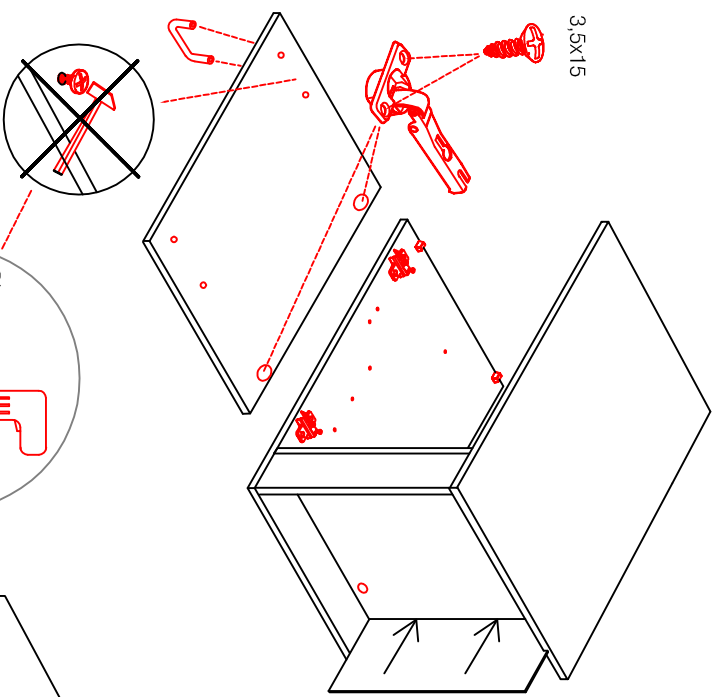
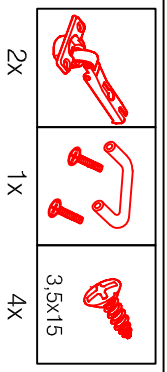
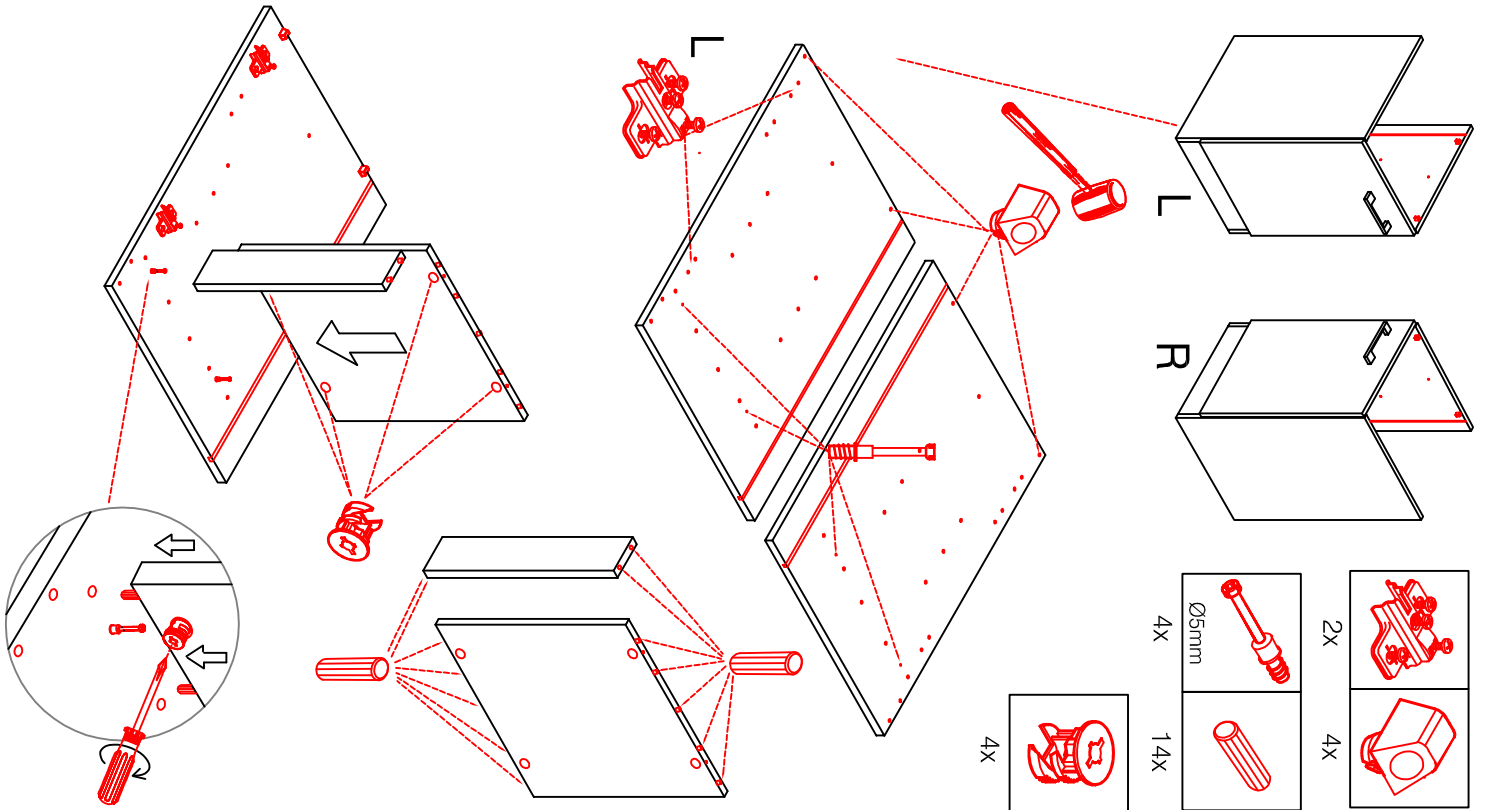
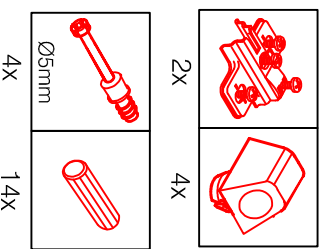
Varianto

Montageanleitung / Notice de montage / Assembly instruction



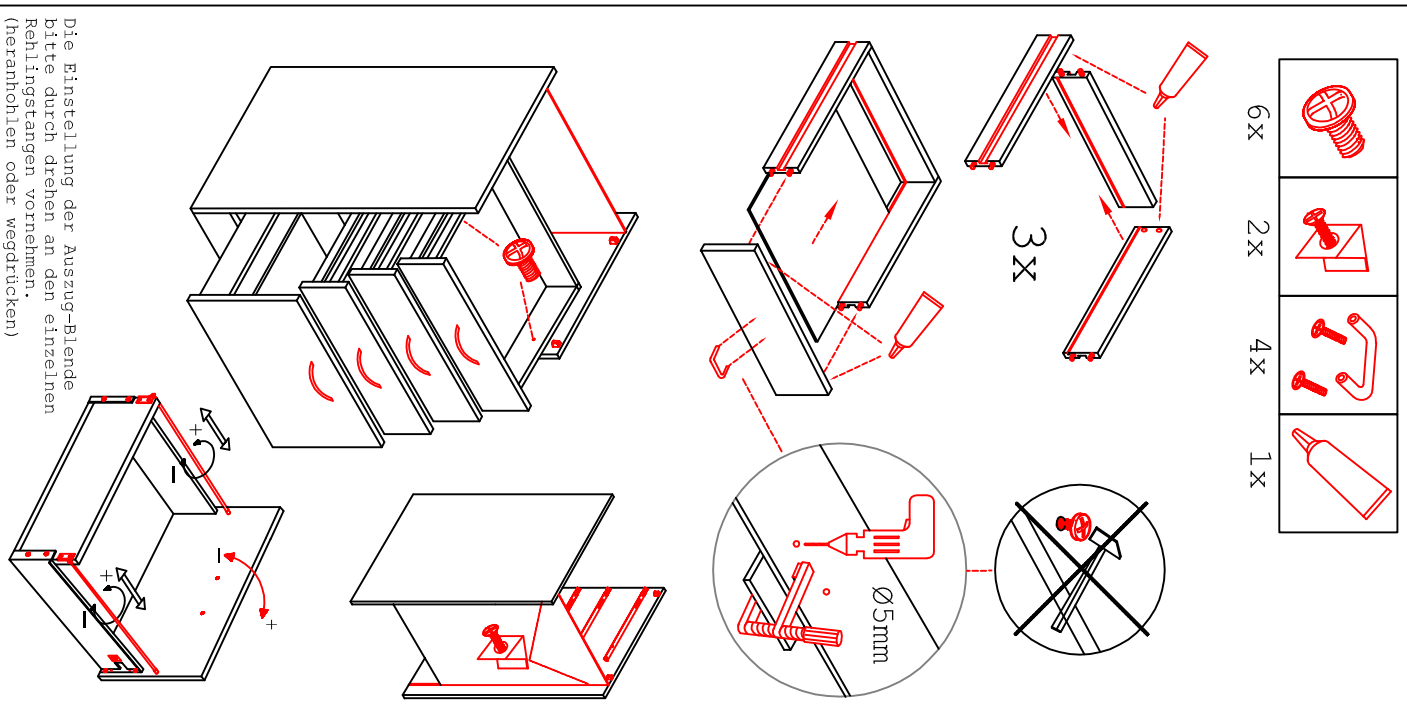
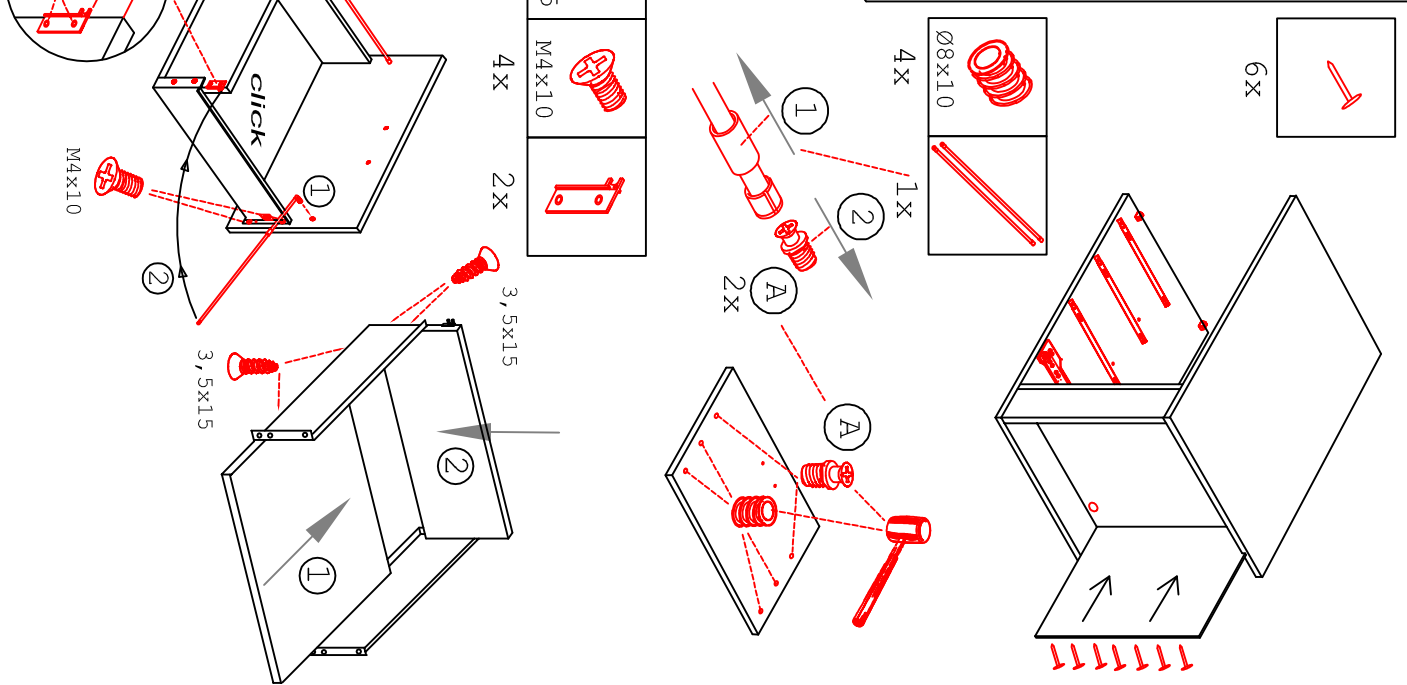
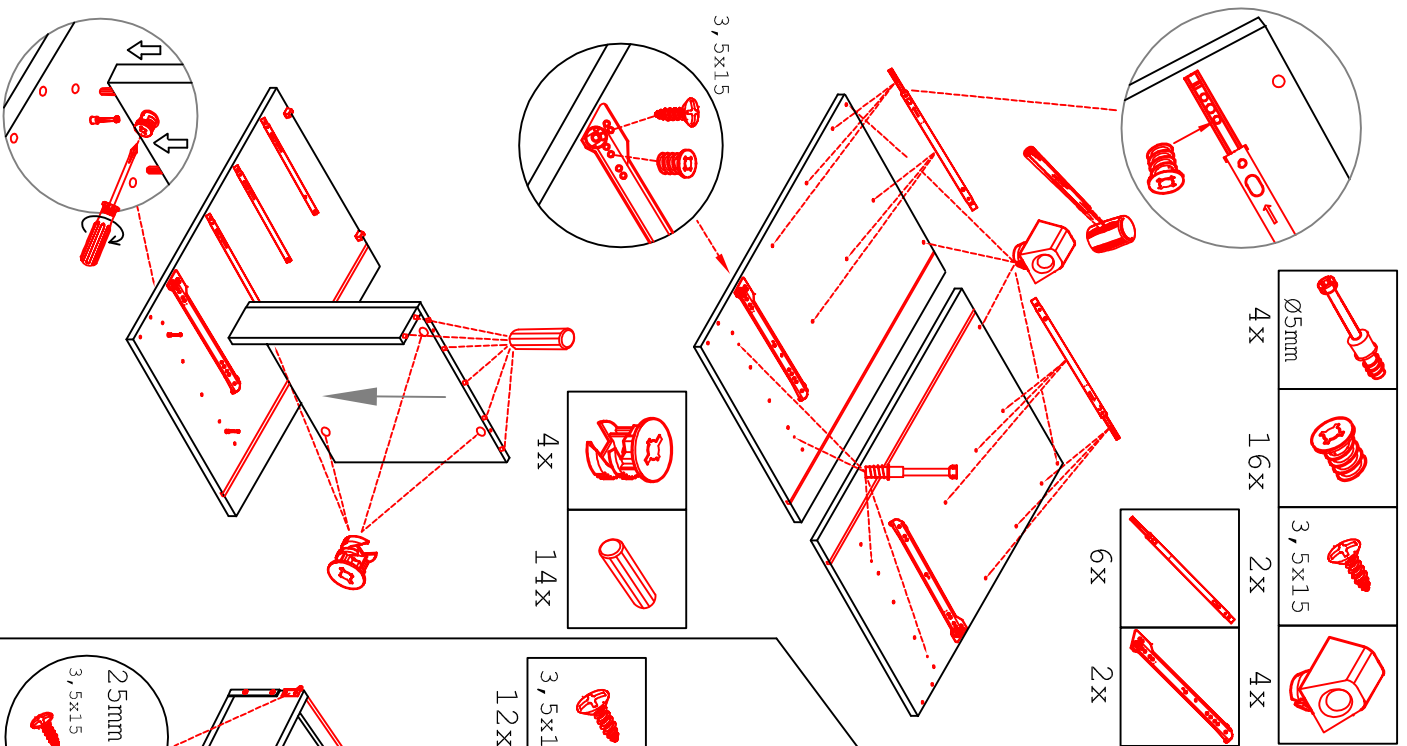
SPU 50 Variante Blocktype

Montageanleitung / Notice de montage / Assembly instruction



USSA 50 B Variante

Montageanleitung / Notice de montage / Assembly instruction



Die Einstellung der Auszug-Blende bitte durch drehen an den einzelnen Reihingstangen vornehmen. (heranhohlen oder wegdücken)