

c. Si prega di verificare se le impostazioni di luce di lavoro corrispondono alla luce ambiente.

La sensibilità è scarsa:

a. Controllare se c'è qualche ostacolo davanti al rilevatore di incidere a ricevere i segnali.

b. Si prega di verificare se la temperatura ambiente è troppo alta.

c. Si prega di verificare se la sorgente del segnale di induzione è nel campo di rilevamento.

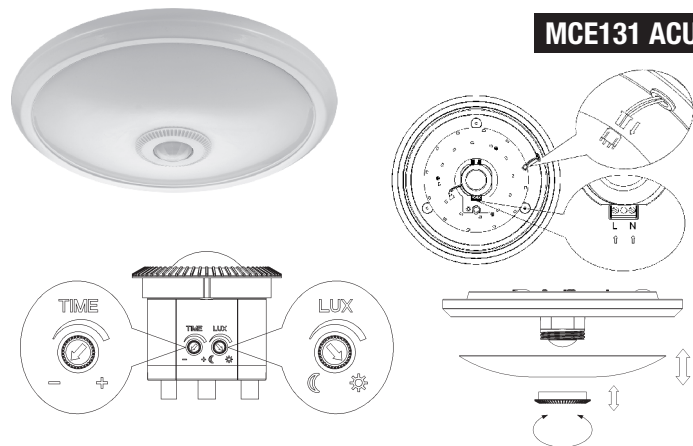
d. Si prega di verificare se l'altezza di installazione corrisponde all'altezza desiderata nelle istruzioni.

e. Si prega di verificare se l'orientamento in movimento è corretto.

Il sensore non può spegnere il carico automaticamente:

a. Si prega di verificare se vi sia un segnale continuo nel campo di rilevazione

b. Si prega di verificare se il tempo di ritardo è impostato sulla posizione massima



MCE131 ACU

EN Infrared Sensor Lamp with emergency

The product is an energy-saving automatic sensor lamp, adopting integrated circuit and precise detecting components. It gathers automatism, convenience, safety, saving-energy and practical functions. Its performance is stable. It can identify day and night. The lamp can turn on when one enters detection field and can turn off automatically when one leaves detection field.

SPECIFICATION:

Power Source: 110-240V/AC

Power Frequency: 50/60Hz

Ambient Light: <3-2000LUX(adjustable)

Time Delay: Min. 10sec±3sec

Max. 3min±30sec

Rated Load: 12W (24PCS LED)

Batter: 3.7V/1500mAH lithium battery

Emergency Load: 1.2W(DC) (6PCS LED)

Detection Range: 360°

Detection Distance: max. 6m(<24°C)

Working Temperature: -20~+40°C

Working Humidity: <93%RH

Installation Height: 2.2-4m

Detection Moving Speed: 0.6-1.5m/s

Continuous illumination time:

3H (battery power supply)

FUNCTION: This sensor lamp has emergency function. When there is no AC power supply, the sensor lamp can still work normally and the battery can keep the LED on for 3H. Can identify day and night: The consumer can adjust working state in different ambient light. It can work in the daytime and at night when it is adjusted on the "sun" position (max). It can work in the ambient light less than 3LUX when it is adjusted on the "moon" position (min). As for the adjustment pattern, please refer to the testing



pattern. Time-Delay is added continually: When it receives the second induction signals within the first induction, it will restart to time from the moment.

Adjustable Time Delay: the length of time delay could be set according to the customers' requirement, the minimum time of this item is 10sec±3sec, and the maximum is 3min±30sec.

INSTALLATION: Switch off the power. Unscrew the plastic screw nut and remove the PC lampshade. Pass the wire through the hole in the bottom and connect the power wire into connection-wire column according to the connection-wire diagram. Install the sensor lamp in the position where you need with inflated screws. Switch on the power and test it.

CONNECTION-WIRE DIAGRAM: (look at illustration)

Note: Connect the electronic wire from battery with LED panel first, then continue to connect the lamp with AC power

TEST: Turn the TIME knob anti-clockwise on the minimum. Turn the LUX knob clockwise on the maximum (sun). Switch on the power; the lamp will have no signal at the beginning. After Warm-up 30sec, the lamp can start work. If it receives the induction signal, the lamp will turn on. While there is no another induction signal any more, the lamp should stop working within 10sec±3sec. Turn LUX knob anti-clockwise on the minimum (moon). If the ambient light is more than 3LUX, the lamp should not work. If the ambient light is less than 3LUX (darkness), the sensor would work. Under no induction signal condition, the lamp should stop working within 10sec±3sec. Note: when testing in daylight, please turn LUX knob to (SUN) position, otherwise the sensor lamp could not work!

NOTE: Should be installed by electrician or experienced person; Avoid installing it on the uneven object; There should be no hindrance and moving objects in front of the detection windows to affect detection; Avoid installing it near air temperature alteration zones such as air condition, central heating, etc; Considering your safety, please do not open the cover when you find the hitch after installation. If there is difference between instruction and the function the product has, please give priority to product and sorry not to inform you additionally.

SOME PROBLEM AND SOLVED WAY:

The load do not work:

- Please check if the connection-wiring of power and load is correct.
- Please check if the load is good.
- Please check if the working light sets correspond to ambient light.

The sensitivity is poor:

- Please check if there has any hindrance in front of the detection window to affect to receive the signal.
- Please check if the ambient temperature is too high.
- Please check if the induction signal source is in the detection fields.
- Please check if the installation height corresponds to the height showed in the

instruction.

e. Please check if the moving orientation is correct.

The sensor can not shut off the load automatically:

- Please check if there is continual signal in the detection field.
- Please check if the time delay is the longest.

PL Lampa LED z czujnikiem podczerwieni (zasilanie awaryjne)

Wielofunkcyjny wyłącznik podtynkowy z czujnikiem ruchu wyposażony w detektor podczerwieni o wysokiej czułości. MCE131 to urządzenie umożliwiająca o szerokiej funkcjonalności pozwalająca zaoszczędzić energię elektryczną. Produkt umożliwia automatyczne załączenie obciążenia, po wykryciu ruchu w polu detekcji, dzięki czujnikowi na podczerwień. Dzięki czujnikowi światłoczułemu urządzenie można ustawić tak, aby działało tylko o określonej porze dnia.

INFORMACJE TECHNICZNE:

Napięcie zasilania: 110-240V/AC

Zasięg detekcji: 6m max (<24°C)

Czujnik oświetlenia: 3-2000LUX (regulowany)

Czas załączenia: min: 10s±3s,

max.:3min±30sec

Obciążenie znamionowe: 12W (24szt. LED)

Wbudowana bateria: 3.7V/1500mAh

Czas świecenia w trybie awaryjnym: 3H

Pole detekcji: 360°

Temperatura pracy: -20~+40°C

Wilgotność pracy: <93%RH

Zalecana wysokość montażu:

max: 2.2m~4m

Prędkość wykrywanego ruchu:

0.6~1.5m/s

Pobór energii w trybie awaryjnym:

1.2W (6szt. LED)

CECHY:

- Funkcja zasilania awaryjnego dzięki wbudowanej baterii – do 3 godzin ciągłej pracy.
- Czujnik oświetlenia w zależności od potrzeby może zostać regulowany: pozycja SŁOŃCE (max) –praca w dzień i nocy, KSIĘŻYC –praca w nocy przy poziomie natężenia rzędu ok. 3LUX.
- Regulacja czasu załączenia: w zależności od potrzeby może zostać ustawiona w zakresie od 10s±3s do 15 min±2min. Timer jest resetowany za każdym razem kiedy urządzenie wykryje ruch.
- Regulowany czas wyłączenia w przedziale 10sek-3min.

MONTAŻ: Odłącz zasilanie. Odkręć plastikową śrubę i zdejmij lampę (patrz ilustracje).

Przełóż przewód poprzez otwór w spodzie i podłącz przewody zasilania zgodnie ze schematem podłączenia. Przymocuj lampę w wybranym miejscu za pomocą kołków rozporowych. Włącz zasilanie i sprawdź działanie lampy.

SCHEMAT PODŁĄCZENIA. (patrz ilustracje). **Uwaga:** Podłącz przewód baterii z panelem LED przed podłączeniem zasilania sieciowego.

TEST: Ustaw regulator natężenia oświetlenia „LUX” w pozycji maksimum (SŁŃCE), regulator czasu załączenia „TIME” w pozycji minimum. Załącz zasilanie, po 30 sekundach urządzenie jest gotowe do pracy. Po wykryciu ruchu w zasięgu pola detekcji obciążenie jest załączane. Gdy w zasięgu pola detekcji nie wykryto ruchu czujnik rozłączy zasilanie odbiornika po upływie 10s (+/- 3s).

Ustaw położenie regulatora „LUX” w pozycji min (KSIĘŻYC). Czujnik będzie wykrywał ruch natomiast obciążenie będzie załączone pod warunkiem wartości natężenia oświetlenia <3lux (warunki nocne, po zmierzchu).

UWAGA: podczas testowania urządzenia w warunkach oświetlenia dziennego należy ustawić położenie regulatora LUX w pozycji maksymalnej (SŁŃCE), w przeciwnym przypadku praca czujnika może być nieprawidłowa!

UWAGA: Urządzenie powinno być montowane tylko przez wykwalifikowaną osobę.

Nie należy montować na nierównych powierzchniach.

Nie powinno być jakichkolwiek przeszkód, oraz ruchomych obiektów w polu detekcji sensora. Nie montuj w pobliżu urządzeń klimatyzacji, ogrzewania oraz innych zmieniających temperaturę otoczenia. Nie wolno otwierać osłony gdy lampa jest zamontowana i podpięte jest do niej zasilanie.

NAJCZĘŚCIEJ SPOTYKANE PROBLEMY:

Obciążenie nie jest załączane:

- Sprawdź podłączenia zasilania i odbiornika
- Sprawdź stan odbiornika
- Sprawdź poziom natężenia oświetlenia i ustawienia regulatora czujnika zmierzchowego

Słaba czułość urządzenia:

- Sprawdź czy przed czujnikiem nie ma obiektów zakłócających jego pracę.
- Sprawdź temperaturę otoczenia.
- Sprawdź czy wykrywany obiekt znajduje się w polu detekcji czujnika.
- Sprawdź zalecaną wysokość montażu.
- Sprawdź kierunek przemieszczania się obiektu. (czułość na ruch)

Czujnik nie może automatycznie odłączyć obciążenia:

- W polu detekcji stale występują element w ruchu.
- Czas wyłączenia jest zbyt długi.

DE Infrarot LED-Deckenleuchte mit Bewegungsmelder + Stromausfall

Das Gerät enthält einen hochempfindlichen Bewegungssensor mit einer integrierten elektronischen Schaltung. Unser Produkt verbindet in sich automatischen Betrieb, Komfort, Sicherheit, Energieersparnis und praktische Einsatzmöglichkeiten. Der Bewegungsmelder nutzt eine Infrarotstrahlung aus, die vom Menschen als Steuersignalquelle ausgesendet wird; das Licht wird eingeschaltet sofort, nachdem die jeweilige Person in dem Erfassungsbereich erscheint.

Technische Daten:

Eingangsspannung : 110-240V/AC
Netzfrequenz: 50/60 Hz
Ansprechhelligkeit : <3-2000LUX(einstellbar)
Verzögerungszeit : Min.10sec±3sec
Max.3min±30sec
Installationshöhe : 2.2-4m

Erfassungsbereich: 360°
Erfassungsbereichweite: 6m max (<24°C)
Betriebstemperatur : -20~+40°C
Rel. Luftfeuchte : <93%RH
Reaktionsgeschwindigkeit : 0.6-1.5m/s
Energieaufnahme : 12W (24PCS LED)

Funktionen:

Das Gerät unterscheidet zwischen der Tages- und Nachtszeit: Der Benutzer kann die Umgebungshelligkeit selbst einstellen. Das Gerät funktioniert bei Tageslicht und in der Nacht, nachdem der Drehregel in die mit einem Sonnensymbol markierte Position gesetzt wird (maximal). Das Gerät funktioniert in einer Umgebung, wo die Lichtstärke weniger als 3lx beträgt, nachdem der Drehregel in eine mit Mondsymboll markierte Position versetzt wird (Minimum). Eine richtige Einstellung kann nach mehreren Versuchen festgelegt werden. Die Zeitverzögerung-Funktion wirkt kontinuierlich: wird das Gerät nach erster Inbetriebnahme und Impulsermittlung einen nächsten Impuls erneut empfangen, so wird die Zeitverzögerung aufgrund des restlichen Wertes der ersten Zeitverzögerung (eingestellte Zeit) erneut errechnet Einstellung der Zeitverzögerung: ermöglicht, die Werte nach Benutzerbedürfnissen einzustellen. Minimale Zeitverzögerung beträgt 10sec±3sec, die Maximale Zeitverzögerung beträgt 3min±30sec

Installation:

Stromversorgung trennen

Lösen Sie die Schraube der Lampenfachabdeckung und nehmen Sie die Abdeckung wie abgebildet ab. Die Stromversorgungsleitung geht durch eine Öffnung in der Untersatzmitte. Der Untersatz wird an der gewünschten Stelle mittels Spreizdübeln eingebaut. Die Stromversorgungsleitung und Lampenleitungen an die Klemmen des Bewegungsmelders gemäß dem Schaltplan anschließen.

Stromversorgung einschalten. Test durchführen.

Schaltplan: (bild) **Hinweis:** Schließen Sie zuerst Akku-Stromversorgungsleitung mit LED-Panel

Testen: Stellen Sie den Regler TIME auf Minimum und den Regler LUX auf Maximum Die angeschlossene Lampe funktioniert nach dem Einschalten der Stromversorgung nicht. Erst nach einer 30 Sekunden dauernden Vorerwärmung wird das Licht eingeschaltet, nachdem ein Induktivsignal durch den Sensor empfangen wird. Nachdem die Lampe ausgeschaltet wird, wird sie erneut eingeschaltet, falls der Sensor einen Induktivsignal innerhalb von 10 Sek empfängt. Den Drehregel LUX nach links drehen und die minimale Position versetzen. Wir die Lichtstärke von weniger als 3lx (dunkel) eingestellt, so funktioniert die Lampe und der

Bewegungsmelder beim Testen bei Tageslicht nicht. Das Licht hat zu funktionieren, nachdem der Bewegungsmelder mit einem nicht transparenten Gegenstand (z.B. Handtuch) überdeckt wird. In einem Zustand, wo kein Induktionssignal vorhanden ist, erlischt das Licht nach 5-15 Sek. **Hinweis:** Beim Testen bei Tageslicht ist der Drehregler LUX in Position (SONNE) zu versetzen; sonst funktioniert der Bewegungsmelder nicht!

ACHTUNG:

Den Bewegungsmelder hat ein Elektriker oder eine andere Person mit entsprechender Erfahrung zu montieren. Den Bewegungsmelder darf nicht auf einer instabilen Fläche eingebaut werden. Vor dem Bewegungsmelder dürfen keine festen Elemente oder bewegliche Objekte vorhanden sein, die den Erfassungsprozeß stören können. Es ist zu vermeiden, den Bewegungsmelder in der Nähe von Temperatur-Steuerungsgeräten einzubauen, wie z. B. Klimaanlage, Heizkörper. Aus Sicherheitsgründen ist es verboten, das Gehäuse nach dem Einbau des Bewegungsmelders zu öffnen. Werden Unterschiede zwischen dem Inhalt der Bedienungsanleitung und den tatsächlichen Gerätefunktionen festgestellt, so sind die Gerätefunktionen maßgebend.

PROBLEME UND LÖSUNG

Das Licht funktioniert nicht:

- Prüfen, ob die Stromversorgungsleitungen und die Lampe richtig angeschlossen sind
 - Prüfen, ob eine richtige Lampe angeschlossen wurde
 - Prüfen, ob die eingestellte Lichtstärke an die Umgebungsbeleuchtung angepaßt ist
- Schwache Empfindlichkeit:
- Prüfen, ob sich vor dem Bewegungsmelder keine Hindernisse befinden, die den Signalempfang unmöglich machen
 - Prüfen, ob die Umgebungstemperatur nicht zu hoch ist
 - Prüfen, ob sich die Signalaktivierungsquelle im Erfassungsbereich befindet
 - Prüfen, ob die Montagehöhe der in der Bedienungsanleitung genannten Montagehöhe entspricht
 - Prüfen, ob die Bewegungsrichtung richtig ist
- Der Bewegungsmelder wird automatisch nicht ausgeschaltet
- Prüfen, ob im Erfassungsbereich ein dauerhafter Signal vorhanden ist
 - Prüfen, ob eine maximale Verzögerungszeit eingestellt ist

FR Capteur infrarouge LED Lamp + alimentation électrique de secours

Bienvenue à utiliser notre MCE131 le capteur infrarouge la lampe LED! Le interrupteur multifonctions encastrée avec le capteur de mouvement équipé d'un détecteur infrarouge à haute sensibilité. MCE131 est un appareil avec une large fonctionnalité qui permet d'économiser d'énergie. Le produit permet le fonctionnement automatiquement au moment du mouvement dans la zone de détection grâce au capteur infrarouge. Il est possible régle le dispositif pour fonctionner seulement au moment précis de la journée

grâce au capteur sensible à la lumière.

SPÉCIFICATION:

Tension d'alimentation: 110-240V/AC
Plage de détection: 6m max (<24°C)
Capteur de lumière: 3-2000 LUX (réglable)
Ajustement du temps: min: 10s±3s,
max.:3min±30sec
Température de fonctionnement: -20~+40°C
Hauteur du montage recommandée: max. 2.2m~4m
Vitesse de la détection de mouvement: 0.6~1.5 m/s

Charge nominale: 12W (24pcs LED.)
Champ de détection: 360°
Humidité de fonctionnement:<93%RH
Batterie intégrée: 3.7V/1500mAh
Temps d'éclairage en mode sans échec: 3h. Consommation d'énergie dans le mode sans échec: 1.2W(6 pcs LED)

FONCTION: La fonction en mode sans échec avec des batteries intégrées - jusqu'à 3 heures de fonctionnement en continu. Le capteur de la luminosité peut être réglable au besoin. Le mode SOLEIL (max) – le fonctionnement pendant le jour et la nuit. le fonctionnement de nuit avec le niveau d'intensité environ 3LUX. Ajustement du temps de réglage: au besoin vous pouvez ajuster l'appareil dans la plage de 10s±3s à 15 min±2min. La minuterie est restaurer chaque fois que l'appareil détecte un mouvement.

INSTALLATION: Débranchez l'alimentation. Dévissez la vis en plastique et retirez la lampe. Passez le fil par le trou dans le fond et connectez le câble d'alimentation selon le schéma du assemblage. Installez la lampe de capteur dans la position où vous avez besoin de l'aide de vis gonflés. Branchez l'alimentation et testez le capteur.

SCHEMA DU ASSEMBLAGE (img). **Remarque:** d'abord branchez le fil électronique de la batterie avec panneau LED, puis continuer à connecter la lampe en courant alternatif

TEST: Positionnez le régulateur de l'intensité de l'éclairage „LUX” en position maximum (SOLEIL), Ajustement du temps de réglage „TIME” en position minimale. Branchez le courant. Après 30 secondes le dispositif est prêt à fonctionner. Lorsqu'un mouvement est détecté dans la zone de détection la charge est mise en marche. Lorsque dans la zone de détection on ne détecte pas de mouvement, le capteur déconnecte l'alimentation du récepteur après 10s (+/- 3s). Ajustez la position du régulateur „LUX” en position minimale (SOLEIL). Le capteur détectera le mouvement alors que la charge sera allumer à condition que les valeurs d'éclairement <3lux (conditions de la nuit, après le crépuscule).

ATTENTION: pendant tester le dispositif dans des conditions de lumière de jour doit être réglé la position du régulateur LUX est au maximum (SOLEIL), sinon le fonctionnement du capteur peut être incorrecte!

ATTENTION: Installation peut faire seulement l'électricien professionnel Ne montez pas

l'appareil sur des surfaces inégales Vérifiez que dans la zone du capteur il n'y a pas les objet que fait perturbations du fonctionnement et des objets en mouvement
Ne montez pas la climatisation, le chauffage et l'autre dispositifs que peut changer la température dans la zone de détection Ne ouvrez pas le couvercle du capteur lorsque la lampe est montée et l'alimentation est branché.

LES PROBLÈMES LES PLUS FRÉQUENTS:

1. La charge est déconnecter
 - a. Vérifiez la connexion de l'alimentation et le récepteur
 - b. Vérifiez l'état du récepteur
 - c. Vérifiez les paramètres du contrôleur de luminosité et réglez le contrôleur de capteur crépusculaire
2. Mauvaise sensibilité:
 - a. Vérifiez que dans la zone du capteur il n'y a pas les objet que fait perturbations du fonctionnement
 - b. Vérifiez la température ambiante
 - c. Vérifiez si l'objet détecté est dans la zone du capteur de détection
 - d. Vérifiez la hauteur de montage recommandée
 - e. Vérifiez la direction du mouvement de l'objet (la sensibilité de mouvement)
3. Le capteur ne peut pas déconnecter automatiquement la charge
 - a. Il y a un élément en mouvement dans la zone de la détection constamment.
 - b. Le temps déconnecté est trop long

ES Con detector de presencia + iluminación de emergencia

Con el sensor incorporado de más alta calidad, podrás ahorrar la energía. El producto de alta sensibilidad combina seguridad, confort y ahorro de energía mediante el encendido automático. El producto de rendimiento estable. Dispone de un sensor crepuscular. El detector activará la lámpara cuando una persona entra en área de detección del sensor. Se desactivará en cuanto una persona sale del área de detección.

ESPECIFICACIONES:

Fuente de alimentación: 110-240V/AC
Frecuencia: 50-60Hz
Luminosidad: <3-2000LUX (ajustable)
Rango de programación: Min.10seg±3seg
Máx.3min±30seg
Potencia nominal: 12W (24UDS LED)
Tiempo de funcionamiento autónomo:
3H (alimentado por batería)

Ángulo de detección: 360°
Distancia de detección: máx. 6m (<24°C)
Temperatura de funcionamiento: -20~+40°C
Humedad de funcionamiento: <93%RH
Altura de montaje: 2,2-4m
Velocidad de marcha: 0.6-1.5m/s
Batería: 3.7V/1500mAh batería de litio
Potencia: 1.2W(DC) (6 LEDs)

FUNCIONES: Dispone de un sensor crepuscular. El valor crepuscular puede ajustarse mediante el regulador giratorio. Pueden ajustarse diferentes valores predefinidos. Para

activar el modo diurno, gira lo en la posición del "sol" (máx.). Para que funcione en el ambiente con luminosidad menor de 3 LUX, gira el regulador para que muestre el símbolo de "luna" (min). Para configuración de ajustes, consultase el diagrama de ajustes. En cuanto la luz se enciende, la temporización empieza a contar; esta se reinicia cada vez que se detecta un movimiento. Rango de programación ajustable: La temporización de apagado para la iluminación puede ajustarse entre 10seg±3seg y 3min±30seg.

INSTALCIÓN: Desconecte la corriente eléctrica. Desatornilla el tornillo de plástico y remueve el cristal de la lámpara. Pasa el cable a través del orificio en la parte inferior y lo conecte al bloque de terminales según indica el esquema de conexiones. Instala la lámpara utilizando tornillos en donde convenga. Vuelva a conectar la corriente eléctrica, compruebe y ajuste el aparato.

ESQUEMA DE CONEXIONES: (img) **Nota:** En primer lugar conecte la batería, luego conecte la lámpara al suministro de corriente eléctrica.

PARA COMPROBAR EL APARATO: Gira el regulador TIME en sentido contrario a las agujas del reloj para que muestre el valor mínimo. Gira el regulador LUX en sentido a las agujas del reloj para que muestre el valor máximo (símbolo del sol). Desconecte la corriente eléctrica; el detector y el dispositivo conectado se activarán tras 30 segundos. El dispositivo conectado se activará tras recibir una señal de salida continua. Al no detectar un movimiento, la lámpara se desactivará tras 10seg±3seg. Gira el regulador LUX en sentido contrario a las agujas del reloj para que muestre el valor mínimo (luna). La lámpara no se enciende con intensidad de la luz de ambiente mayor que 3 LUX. Si la intensidad de la luz de ambiente sea menor de 3LUX (por la noche), el sensor activará la lámpara. Al no obtener ningunas señales, la lámpara se desactivará tras 10seg±3seg. **Nota:** Al comprobar el aparato durante el día, gira el regulador LUX para que muestre el símbolo (SOL), en el caso contrario el sensor no activará el dispositivo conectado.

NOTA: Debe ser instalado exclusivamente por un técnico electricista certificado. Asegúrese de que la lámpara este instalada en una superficie lisa y llana. Compruebe si no hay unos obstáculos al frente del detector que puedan afectar recibir las señales. Evite instalar la lámpara cerca de fuentes de calor, tales como ventilación de calefacción, aire acondicionado etc. Teniendo en cuenta la seguridad, no remueve el cristal si no has desconectado la corriente eléctrica. Si hay diferencias entre las especificaciones del producto y el manual, refiérase al producto, es posible que el manual no ha sido actualizado.

SOLUCIÓN DE PROBLEMAS:

La lámpara no enciende:

- a. Comprueba la conexión de la corriente eléctrica.
- b. Comprueba el fusible de la fuente de alimentación.
- c. Reajusta el regulador LUX para que corresponda con la luz ambiental.

Calidad de detección demasiado baja:

- a. Comprueba si no hay unos obstáculos al frente del detector que puedan afectar recibir las señales.
 - b. Comprueba si la temperatura del ambiente no es demasiado alta.
 - c. Compruebe si la fuente de las señales se encuentre en área de detección.
 - d. Compruebe si el detector no este montado demasiado alto. Observe tabla de alturas y zonas en el manual de usuario y reajuste la altura.
 - e. Compruebe si el campo de visión este en posición adecuada.
- La lámpara permanece encendida:
- a. Compruebe si el sensor recibe las señales continuas en área de detección.
 - b. Compruebe se el ajuste de temporización muestra el valor máximo.

IT Lampada LED con Sensore a Infrarossi + Emergenza

Il prodotto è una lampada sensore automatico per il risparmio energetico, adottando circuito integrato e componenti di rilevazione precise. L'impianto raccoglie automatismo, comodità, sicurezza, risparmio energetico e pratiche funzioni.. Può identificare automaticamente giorno e notte. La lampada può attivarsi quando si entra nel campo di rilevazione e possibile spegnere automaticamente quando si lascia campo di rilevazione.

SPECIFICAZIONE:

Alimentazione: 110-240V/AC	Gamma di rilevazione: 360°
Frequenza di alimentazione: 50/60Hz	Distanza di rilevazione: max.6m(<24°C)
Ambient Light:<3-2000LUX(regolabile)	Temperatura di funzionamento: -20~+40°C
Ritardo: Min:Min.10sec±3sec	Umidità di funzionamento: <93%RH
Max.3min±30sec	Altezza di installazione: 2.2-4m
Carico nominale: 12W (24PCS LED)	Velocità di movimento: 0.6-1.5m/s
Batteria: 3.7V/1500MAH batteria al litio	Tempo di illuminazione continua:3 ore
Emergenza carico: 1.2W (DC) (6PCS LED)	(quando l'alimentazione della batteria)

FUNZIONAMENTO: Questa lampada sensore dispone di funzione di emergenza. Quando non c'è alimentazione AC, la lampadina del sensore può ancora funzionare normalmente e la batteria può mantenere il LED per tre ore.

Può identificare giorno e di notte: Il consumatore può regolare condizione di funzionamento in luce ambiente diverso. Può funzionare di giorno e di notte, quando è regolato sulla posizione "sole" (max). Può funzionare alla luce ambiente inferiore 3LUX quando è regolata sulla posizione "3" (min). Per quanto riguarda il motivo di regolazione, fare riferimento al modello di test. Time-Delay è aggiunta continuamente: quando riceve il secondo segnale di induzione entro il primo di induzione, si riavvia in volta dal

momento in cui. Tempo regolabile Ritardo: la durata del tempo di ritardo può essere impostato secondo il requisito dei clienti, il tempo minimo di questo articolo è di 10 sec ± 3 sec, e il massimo è 3 minuti ± 30 secondi.

CONSIGLI DI INSTALLAZIONE:

Spegnere l'alimentazione. Svitare il dado di plastica e rimuovere il paralume PC. Far passare il filo attraverso il foro sul fondo e collegare il cavo di alimentazione alla colonna collegamento fili secondo lo schema di collegamento fili. Installare la lampadina del sensore nella posizione in cui avete bisogno di viti gonfiati. Accendere il potere e testarlo.

COLLEGAMENTO FILI SCHEMA: (img) Nota: Collegare il cavo elettronico dalla batteria con pannello LED, quindi continuare a collegare la lampada con corrente alternata

TEST: Ruotare la manopola TIME in senso antiorario sul minimo (10s). Girare la manopola in senso orario LUX sul massimo (sole). Accendere il potere; il sensore e la sua lampada collegata avranno alcun segnale all'inizio. Dopo Warm-up 30sec, il sensore può iniziare a lavorare. Se il sensore riceve il segnale di induzione, la lampada si accende Mentre non c'è nessun segnale di un'altra induzione più, il carico dovrebbe smettere di funzionare entro 10 sec ± 3 secondi e la lampada si spegne. Girare la manopola LUX in senso antiorario sul minimo (3). Se la luce ambiente è superiore a 3 LUX, il sensore non avrebbe funzionato e la lampada smettere di lavorare troppo. Se la luce ambiente è inferiore a 3 LUX (buio), il sensore avrebbe funzionato. In nessun caso il segnale di induzione, il sensore dovrebbe smettere di funzionare entro 10sec ± 3 sec.

NOTA: durante il test alla luce del giorno, si prega di girare LUX manopola nella posizione (SUN), altrimenti la lampada sensore non potrebbe funzionare!

NOTA: Deve essere installato da elettricista professionisti;

Evitare di installare sul oggetto irregolare;

Non ci dovrebbero essere di ostacolo e spostare gli oggetti davanti alle finestre di rilevazione di influenzare il rilevamento; Evitare di installare in prossimità della temperatura dell'aria zone di alterazione come aria condizionata, riscaldamento centralizzato, ecc; Considerando la vostra sicurezza, si prega di non aprire il coperchio quando si trova il gancio dopo l'installazione. Se non vi è differenza tra l'istruzione e la funzione il prodotto ha, si prega di dare la priorità al prodotto e mi dispiace di non informare ulteriormente.

PROBLEMI COMUNI E SOLUZIONI RELATIVE:

Il carico non funziona:

- a. Si prega di verificare se la connessione di sorgente e il carico di alimentazione sia corretta.
- b. Si prega di verificare se il carico è buona.