

## Sensor-LED-Außenleuchte

# L 220 S

Edelstahl  
EAN 4007841 010454  
Art.-Nr. 010454



LED

30 years (Ø 4,5h / day)

3000 K

3000K warm-white



infrared sensor 180°



max. 10 m



IP44



2 - 2000 lux



8 sec - 35 min



shock proof IK07



energy saving

3 years

manufacturer's warranty  
steinel.de/garantie3y

### Funktionsbeschreibung

Die Quadratur des Lichts. Einfache Lösung – starker Effekt. Die L 220 S Sensor-Außenleuchten bringen mit moderner Optik und weichem Ambientelicht jeden Eingang zum Strahlen. Die quadratischen Leuchten sorgen dank moderner LED-Technik und einer Lichtleistung von bis zu 869 lm bei 9,3 W Stromverbrauch für eine optimale Ausleuchtung. Der integrierte Sensor erfasst mit einem Winkel von 180° zuverlässig und schaltet das Licht automatisch an und aus. Die L 220 S präsentiert sich mit großer Frontfläche, auf der sich die mitgelieferten Hausnummern optimal aufbringen lassen.

# L 220 S

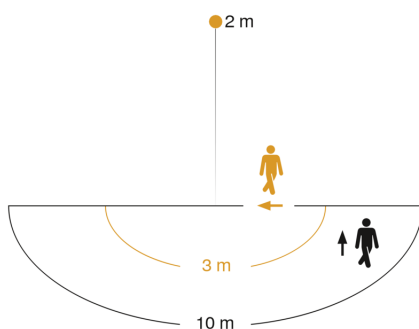
Edelstahl  
 EAN 4007841 010454  
 Art.-Nr. 010454

## Technische Daten

Abmessungen (L x B x H)	84 x 246 x 251 mm
Netzanschluss	220 – 240 V / 50 – 60 Hz
Sensortechnologie	Passiv Infrarot
Leistung	9,3 W
Vernetzung	Nein
Slavebetrieb einstellbar	Nein
Lichtstrom Gesamtprodukt	869 lm
Stroboskop-Effekt (SVM)	0,6 SVM
Effizienz	93 lm/W
Gesamtprodukt Effizienz	93 lm/W
Farbtemperatur	3000 K
Farbabweichung LED	SDCM3
Farbwiedergabeindex	80-89
Mit Leuchtmittel	Ja, STEINEL LED-System
Leuchtmittel	LED nicht austauschbar
Lebensdauer LED L70B50 (25°)	> 60000 Std
Mittlere Bemessungslebensdauer Netzteil bei 25°C	> 60000 Std
Socket	Ohne
LED Kühlsystem	Passive Thermo Control
Mit Bewegungsmelder	Ja
Erfassungswinkel	180 °
segmentweise Ausblendung	Ja
Elektronische Skalierbarkeit	Nein

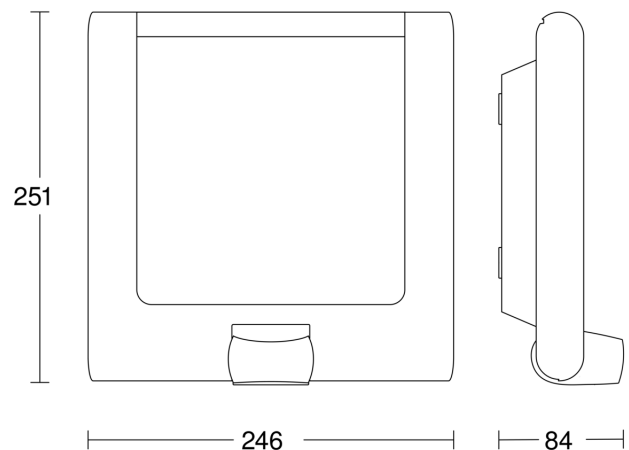
Mechanische Skalierbarkeit	Nein
Reichweite Radial	r = 3 m (14 m <sup>2</sup> )
Reichweite Tangential	r = 10 m (157 m <sup>2</sup> )
Dämmerungsschalter	Ja
Dämmerungseinstellung	2 – 2000 lx
Zeiteinstellung	8 s – 35 Min.
Grundlichtfunktion	Nein
Hauptlicht einstellbar	Nein
Softlichtstart	Nein
Schlagfestigkeit	IK07
Schutzart	IP44
Schutzklasse	II
Umgebungstemperatur	-20 – 50 °C
Werkstoff des Gehäuses	Edelstahl
Werkstoff der Abdeckung	Kunststoff opal
Herstellergarantie	3 Jahre
Einstellungen via: Connect Bluetooth Mesh	Potis
Mit Fernbedienung	Nein
Montageort	Wand
Abdeckmaterial Lieferumfang	Aufkleber
Variante	Edelstahl
VPE1, EAN	4007841010454

## Sensorerfassungsbereich



Mögliche Montagehöhe: 1,80 m – 3,00 m  
 Orange: radial  
 Schwarz: tangential

## Maßzeichnung



Sensor-LED-Außenleuchte

# L 220 S

Edelstahl

EAN 4007841 010454

Art.-Nr. 010454



## Schaltplan

