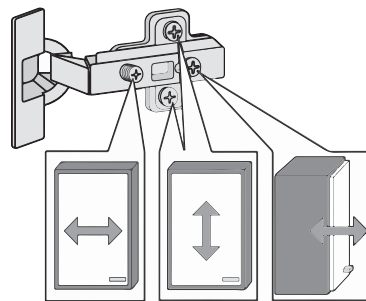
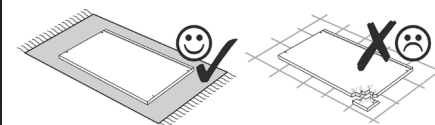
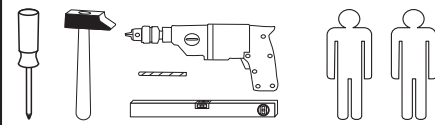
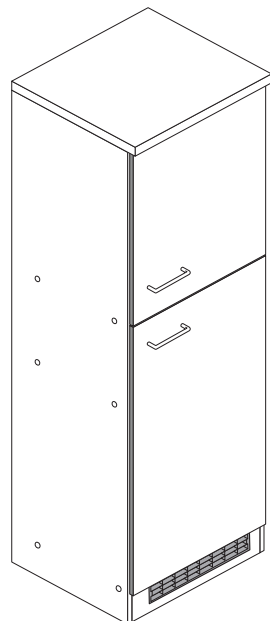
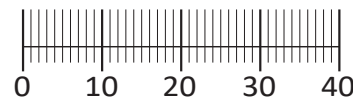




87256.530



1 8 x 2827 	2 8 x 	3 8 x 30 28 x 2861 	4 4 x 9 5 x 30 2 x 1 x 	5 4 x 1503
6 4 x 1611 	7 3,5 x 15 9 x 2804 	8 2 x 	9 4 x 	10 5mm 4 x 2855
11 4 x 2865 	12 2 x 2532 	13 25 x 2862 	14 1 x 4940 	15 1 x 2863
16 1 x 2845 	17 4,5 x 15 1 x 2805 	18 4 x 45 1 x 2814 	19 6 x 34 1 x 2844 	20 5/5 x 16 4 x 2821
21 8mm 4 x 				



Das beigefügte Wandbefestigungsmaterial (Dübel und Schrauben) eignet sich nur für festes Mauerwerk (z.B.: Beton- oder Ziegelwände). Für andere Wandaufbauten sind eventuell Spezialdübel und andere Schrauben notwendig. Ziehen Sie gegebenenfalls eine Fachkraft zu Rate.

Приложенный материал для крепления к стене (дюбели и винты) пригоден только для жестких кладок (например, бетонные или кирпичные стены). Для других настенных конструкций необходимы смотря по обстоятельствам специальные дюбели и другие винты. При необходимости проконсультируйтесь у специалиста.

Załączony materiał do mocowania do ściany (kolki rozprężne i wkręty) nadaje się tylko do ścian murowanych (np. z betonu lub cegiel). Do ścian wykonanych w innych technologiach konieczne być mogą specjalne kolki rozprężne i inne wkręty. W razie potrzeby skorzystaj z fachowej pomocy

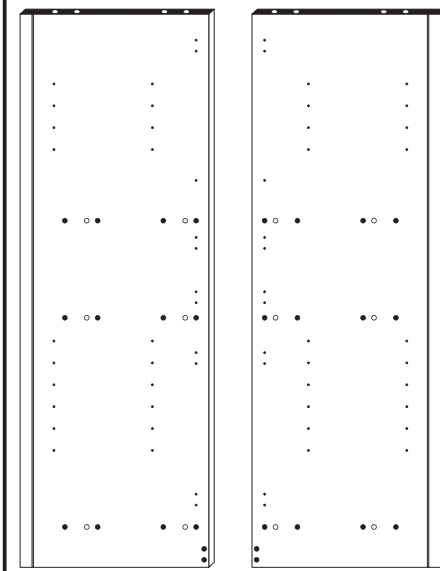
The accompanying wall mounting hardware (anchors and screws) is suitable only for solid masonry (eg concrete or brick walls). For other wall structures are possibly special anchor bolts and other necessary. Tighten if necessary, an expert.

De begeleidende wandmontage hardware (pluggen en schroeven) is alleen geschikt voor massief metselwerk (bijvoorbeeld beton of bakstenen muren). Voor andere muur structuren zijn eventueel bijzondere ankerbouten en andere noodzakelijke. Draai indien nodig, een deskundige.

Le mur d'accompagnement matériel de montage (chevilles et les vis) n'est adapté que pour la maçonnerie solide (par exemple en béton ou des murs de briques). Pour les structures de mur d'autres sont peut-être spéciale boulons d'ancrage et d'autres nécessaires. Serrer le cas échéant, un expert.

Il muro di accompagnamento hardware di montaggio (tasselli e viti) è adatto solo per muratura piena (ad esempio calcestruzzo o muratura). Per le altre strutture murarie sono forse speciali bulloni di ancoraggio e necessari di altri. Serrare se necessario, un esperto.

Ekteki duvara sabit montaj malzemeleri (dübel ve vidalar), sadece sağlam duvarlar için (örnek: beton veya tuğla) elverişlidir. Başka duvarlar için özel dübeller ve farklı vidalar gerekebilir. Gerekliğinde bir uzmana danışınız.

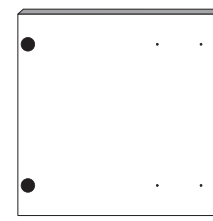


25 1 x

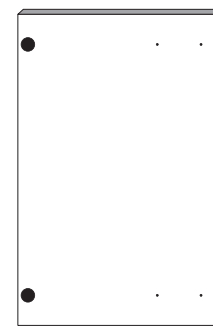
26 1 x



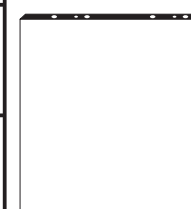
27 1 x



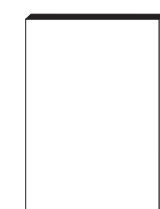
28 1 x



29 1 x



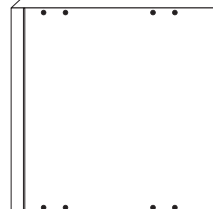
30 2 x



31 1 x



32 1 x



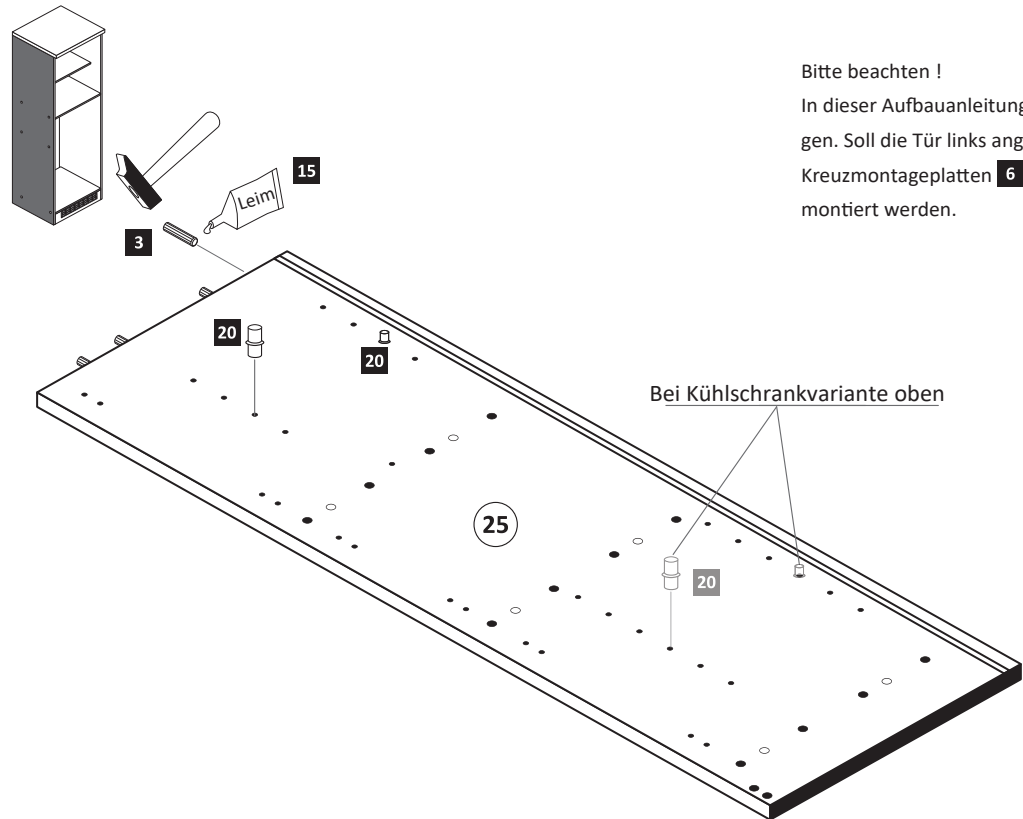
33 1 x

1

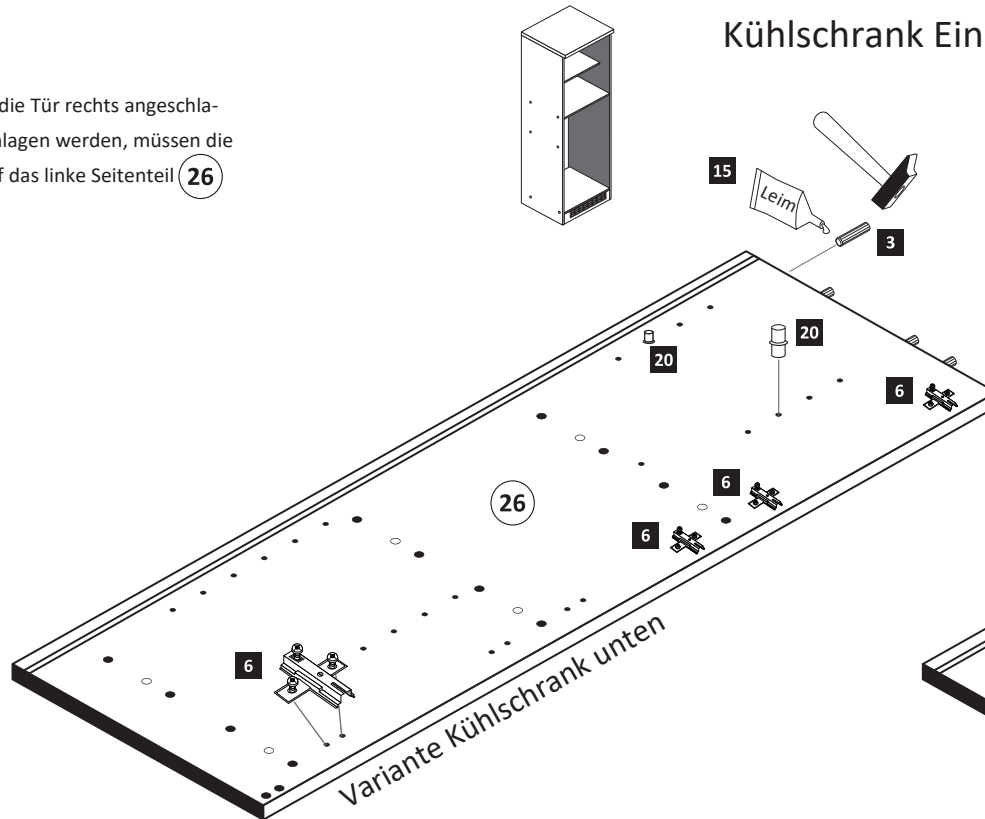
3 8 x 30 8 x 2861 	6 4 x 1611 	15 1 x 2863 	20 5/5 x 16 4 x 2821
------------------------------------	--------------------------	---------------------------	---------------------------------------

Bitte beachten !

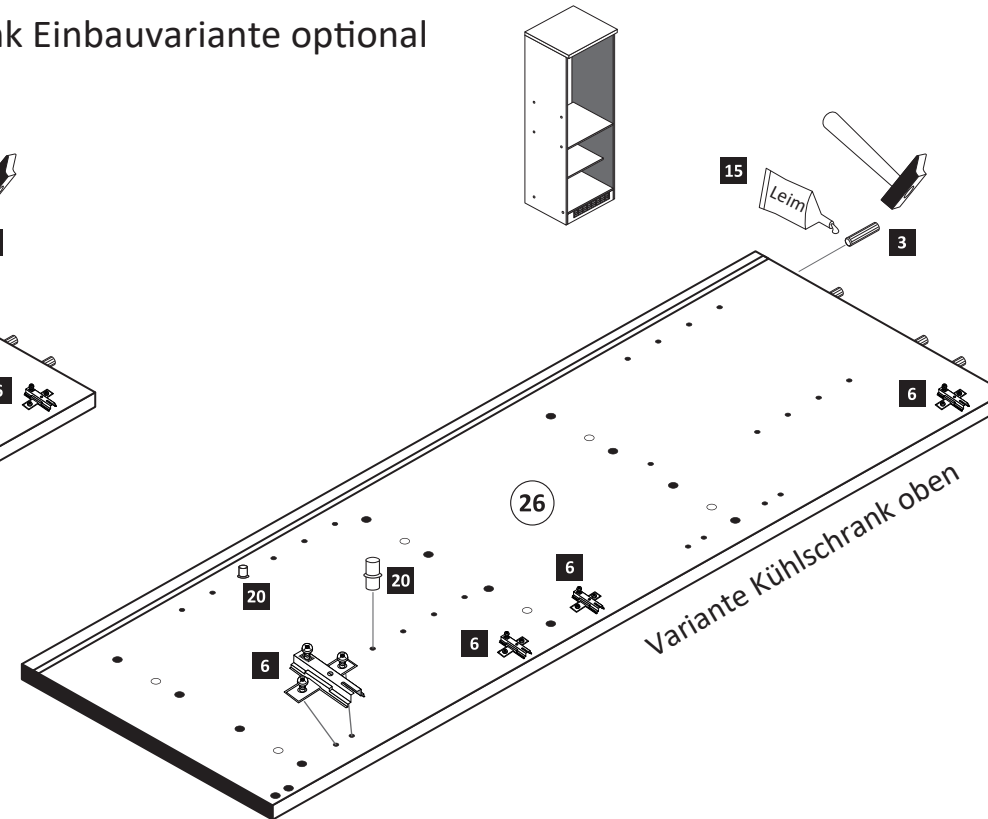
In dieser Aufbauanleitung ist die Tür rechts angeschlagen. Soll die Tür links angeschlagen werden, müssen die Kreuzmontageplatten **6** auf das linke Seitenteil **26** montiert werden.



Bei Kühlschrankvariante oben



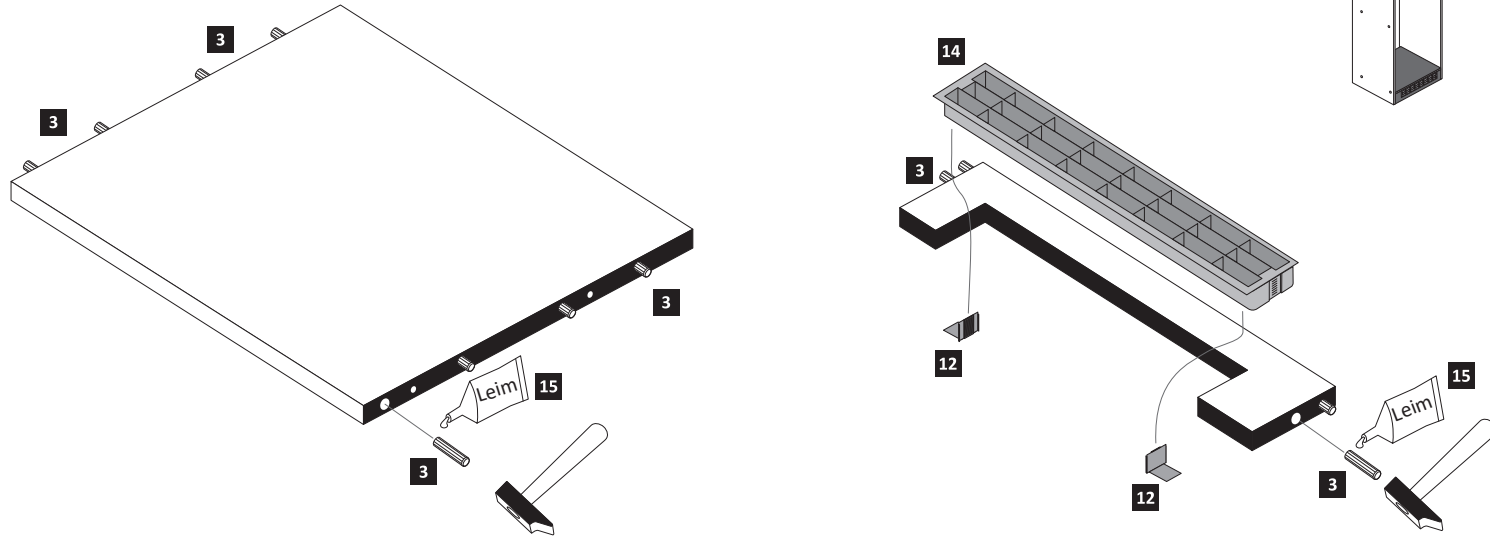
Variante Kühlschrank unten



Variante Kühlschrank oben

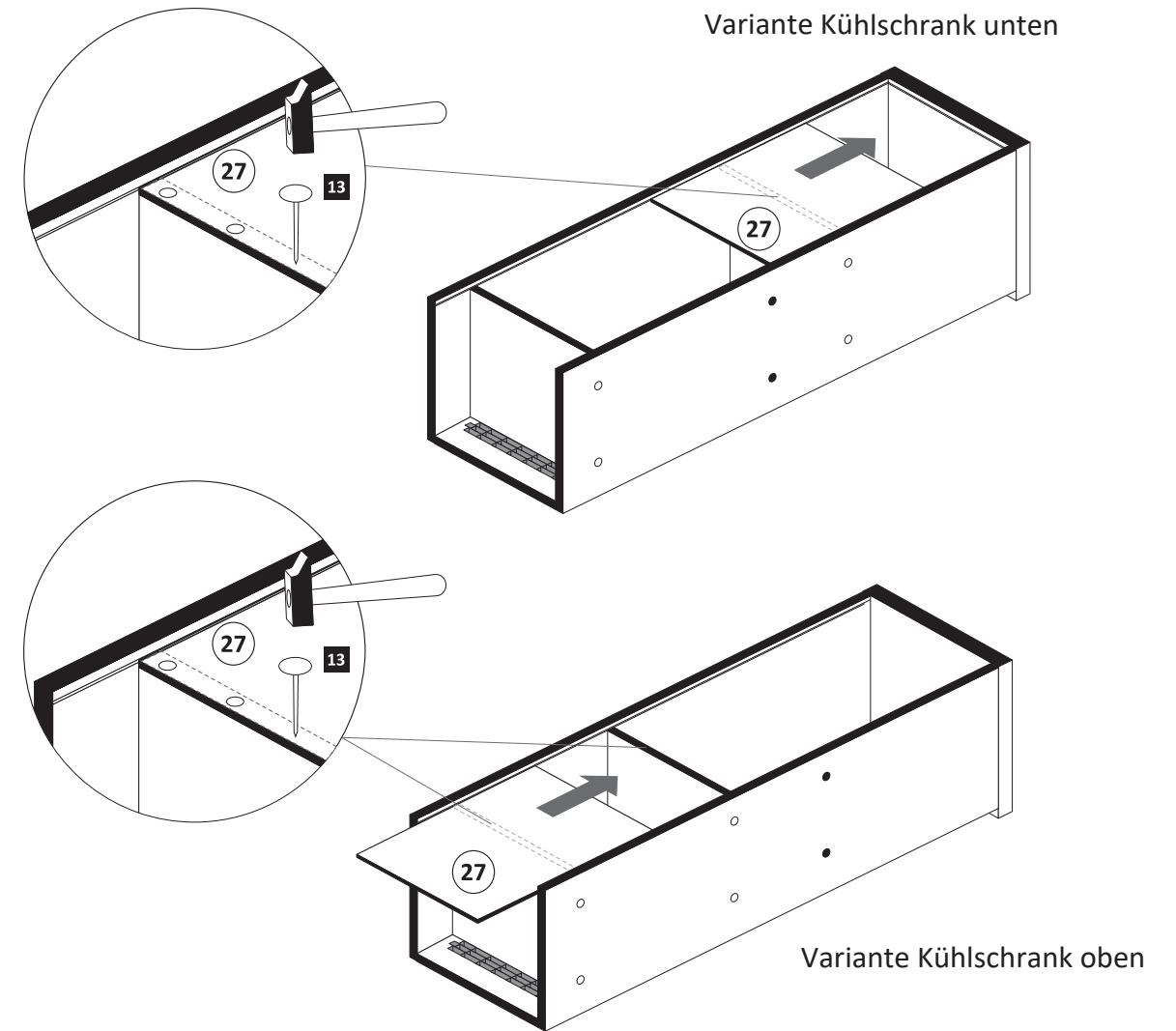
2

- 3** 8 x 30
20 x 2861
- 12** 2 x 2532
- 14** 1 x 4940
- 15** 1 x 2863



4

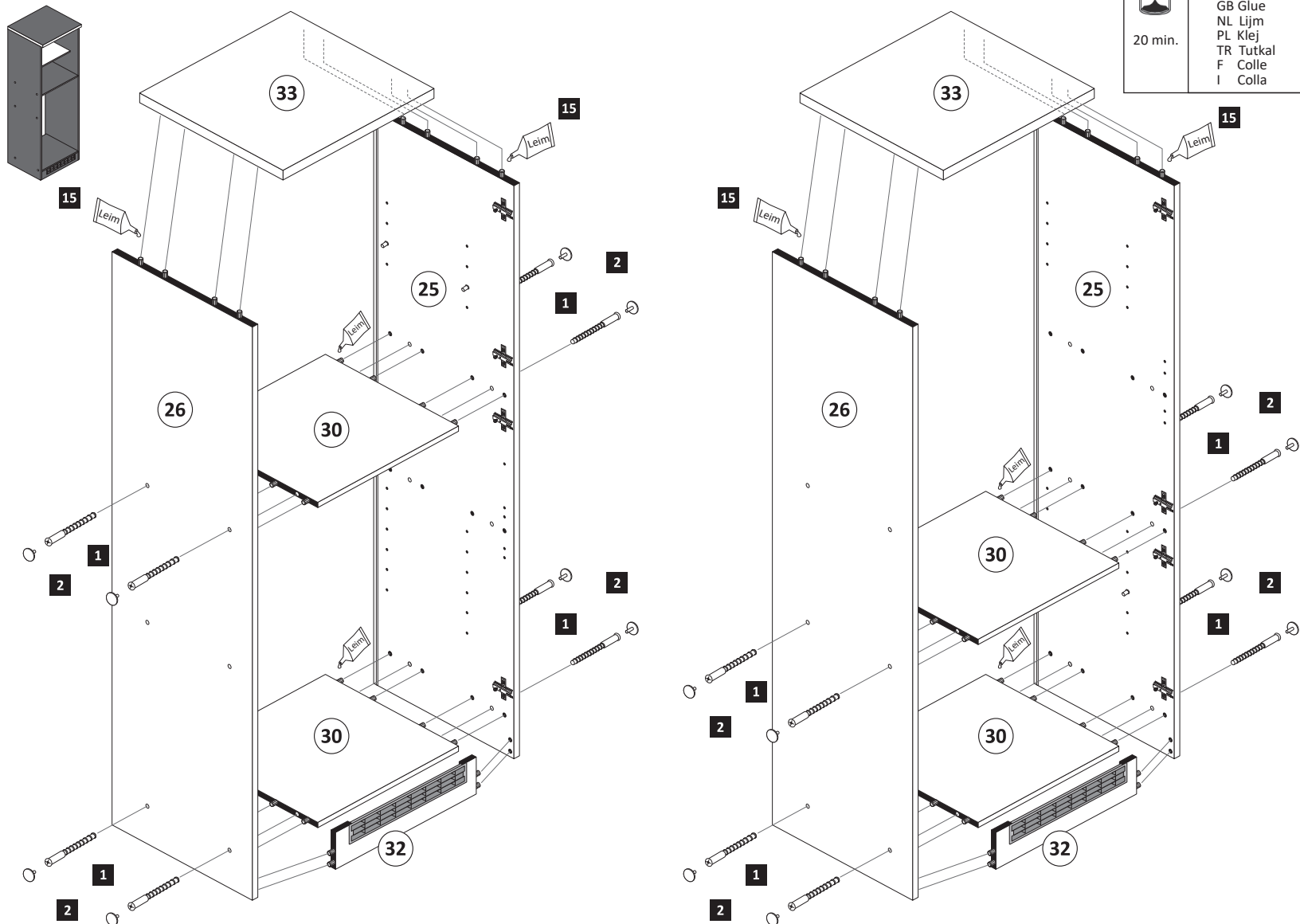
- 13** 25 x 2862



3

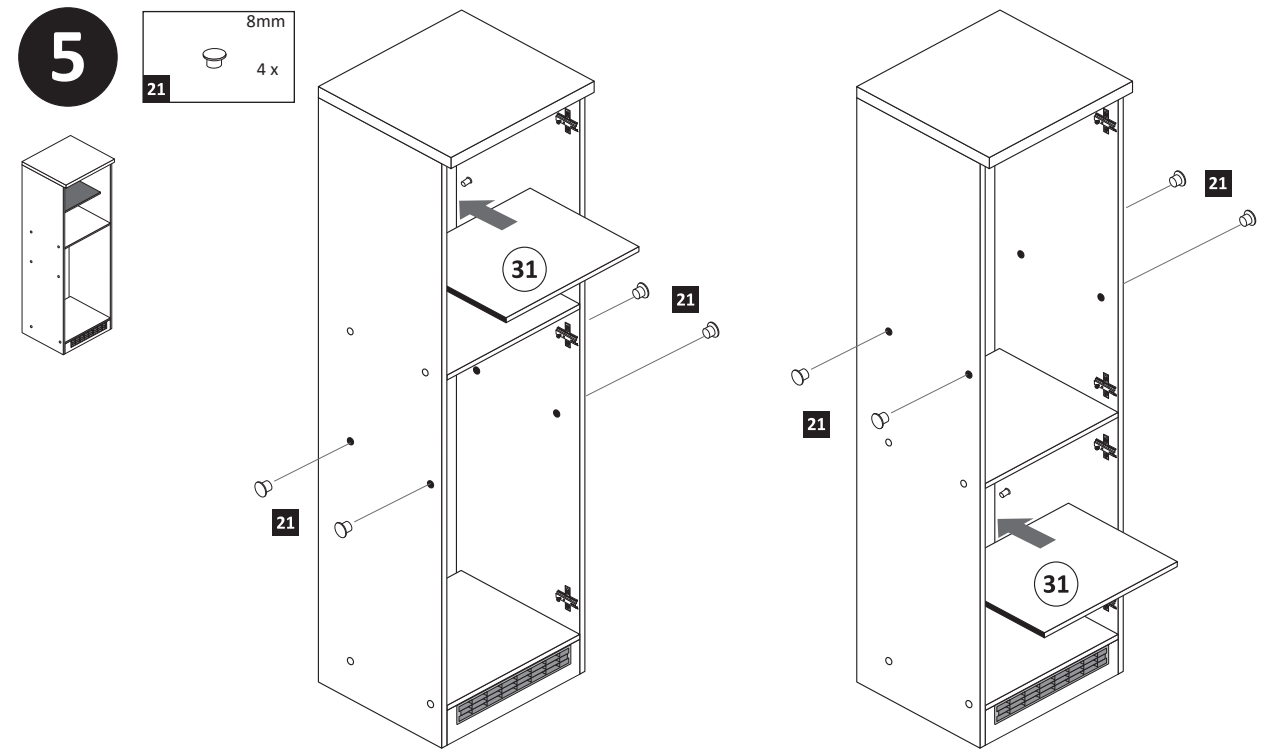
- 1** 8 x 2827
- 2** 8 x

- 15** 1 x 2863
- D Leim
GB Glue
NL Lijm
PL Klej
TR Tutkal
F Colle
I Colla
- 20 min.



5

- 21** 8mm
4 x



Variante Kühlschrank unten

Variante Kühlschrank oben

Variante Kühlschrank unten

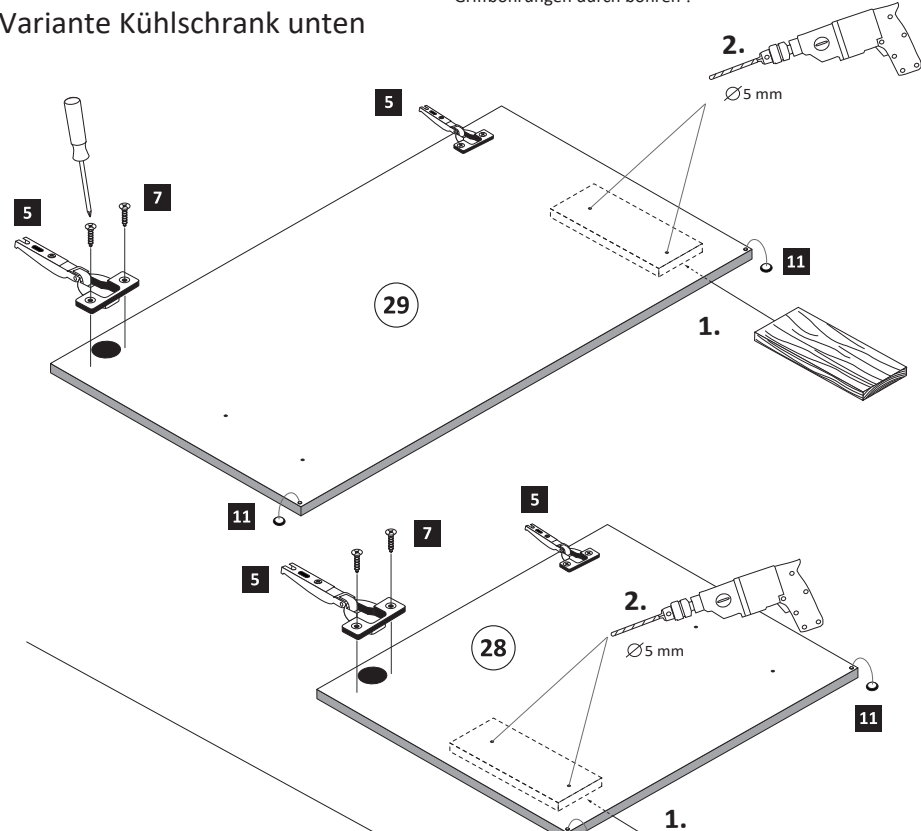
Variante Kühlschrank oben

6

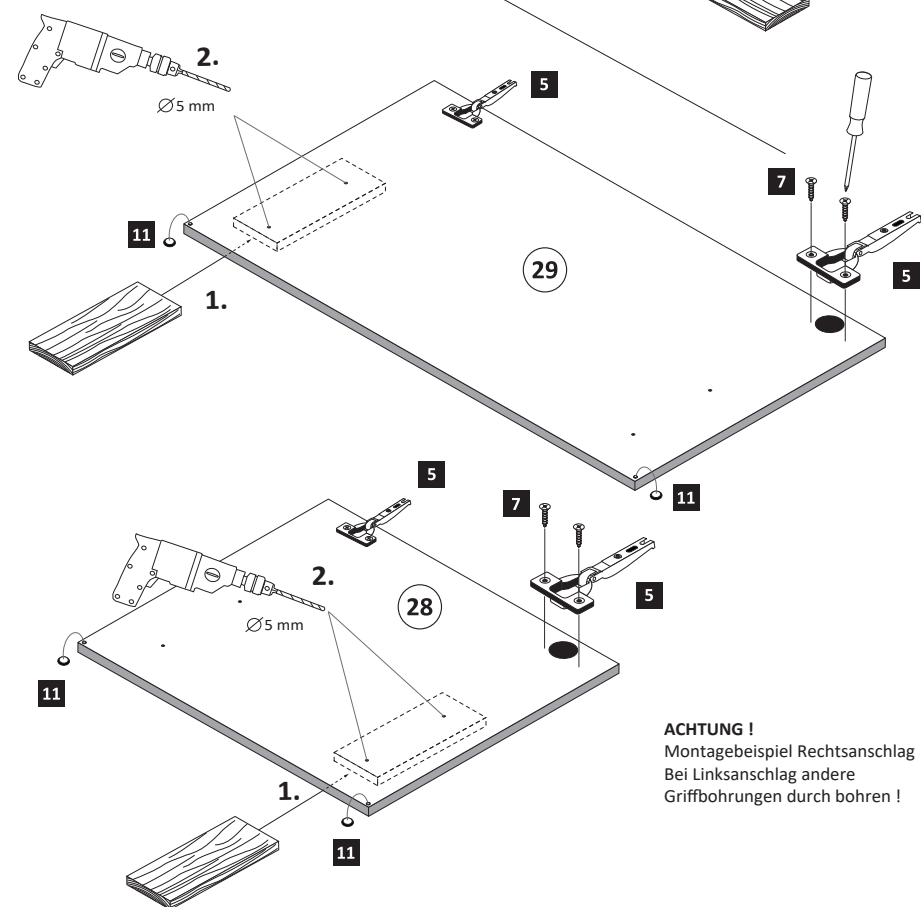
5	4 x 1503	7	3,5 x 15 8 x 2804	11	4 x 2865
---	-------------	---	-------------------------	----	-------------

ACHTUNG !
Montagebeispiel Rechtsanschlag
Bei Linksanschlag andere
Griffbohrungen durch bohren !

Variante Kühlschrank unten



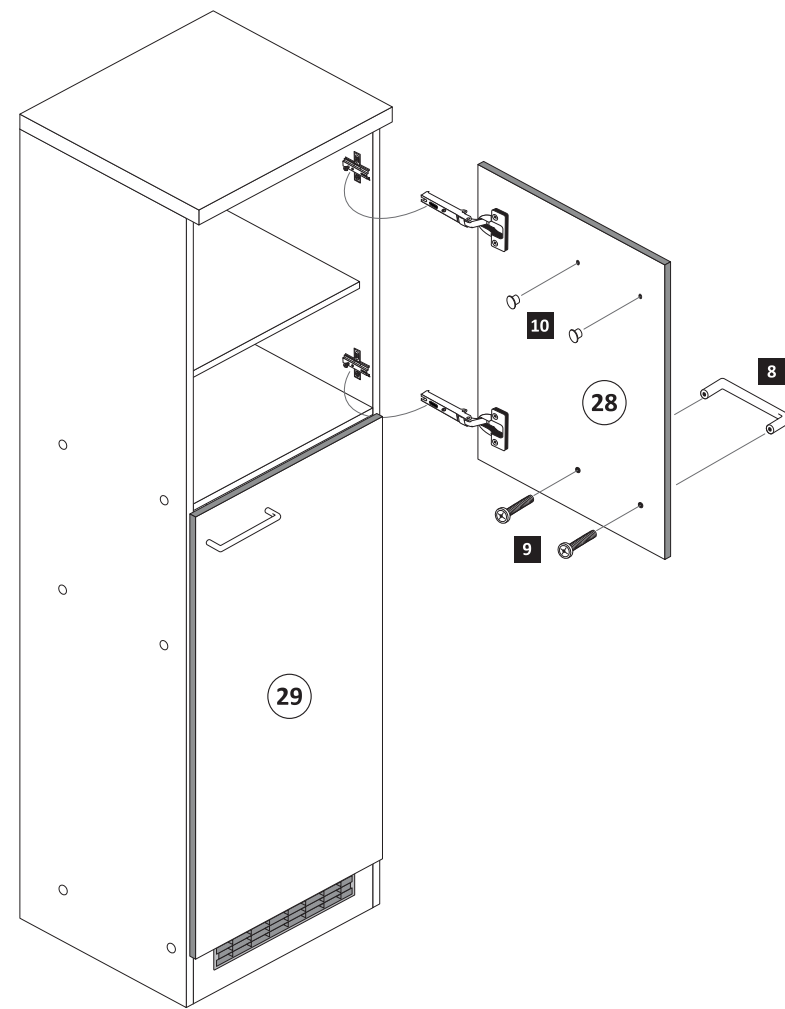
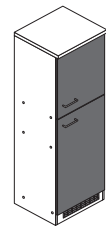
Variante Kühlschrank oben



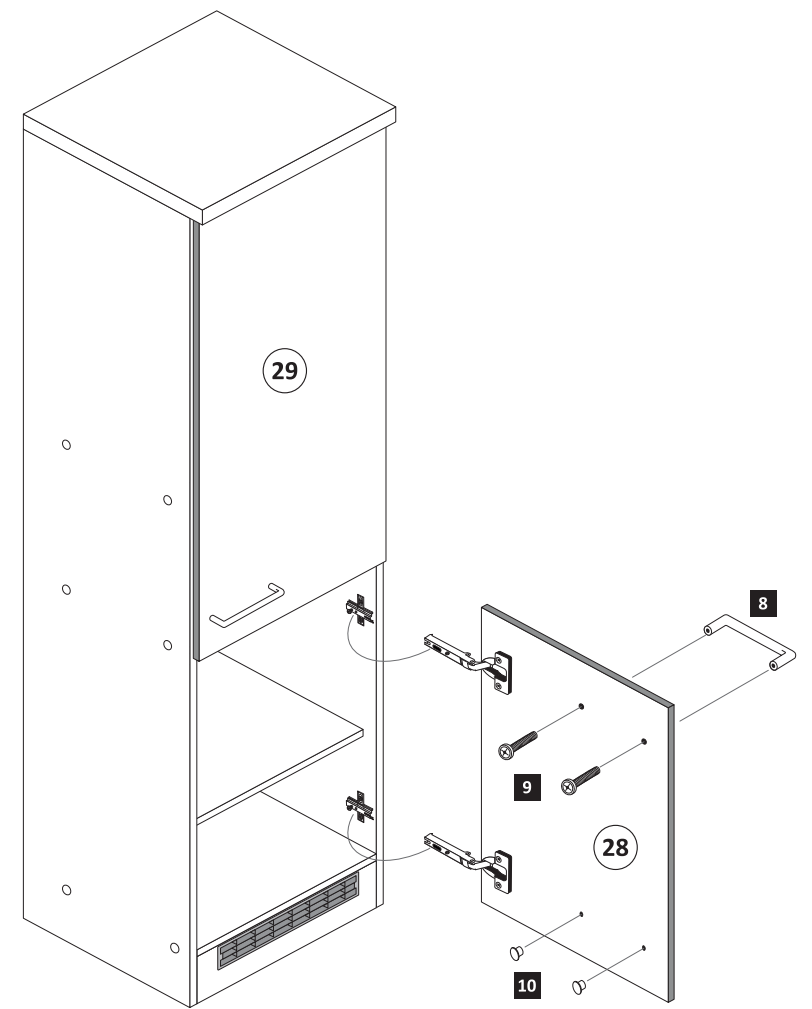
ACHTUNG !
Montagebeispiel Rechtsanschlag
Bei Linksanschlag andere
Griffbohrungen durch bohren !

7

8	2 x	9	4 x	10	5mm 4 x 2855
---	-----	---	-----	----	--------------------



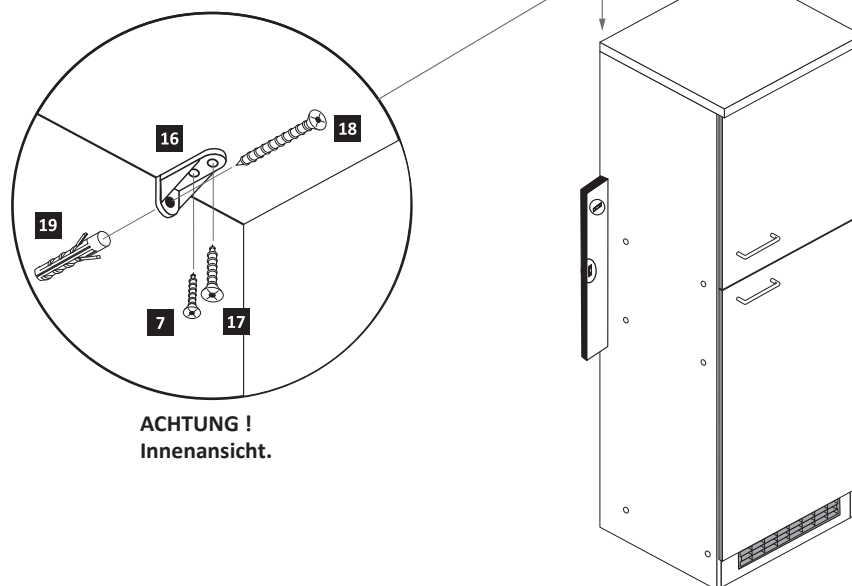
Variante Kühlschrank unten



Variante Kühlschrank oben

8

7	3,5 x 15 1 x 2804	16	1 x 2845	17	4,5 x 15 1 x 2805	18	4 x 45 1 x 2814	19	6 x 34 1 x 2844
---	-------------------------	----	-------------	----	-------------------------	----	-----------------------	----	-----------------------



ACHTUNG !
Innenansicht.

9

4	4 x 9 2 x	5 x 30 1 x
---	--------------	---------------

