

## Angelegenheiten brauchen Aufmerksamkeit

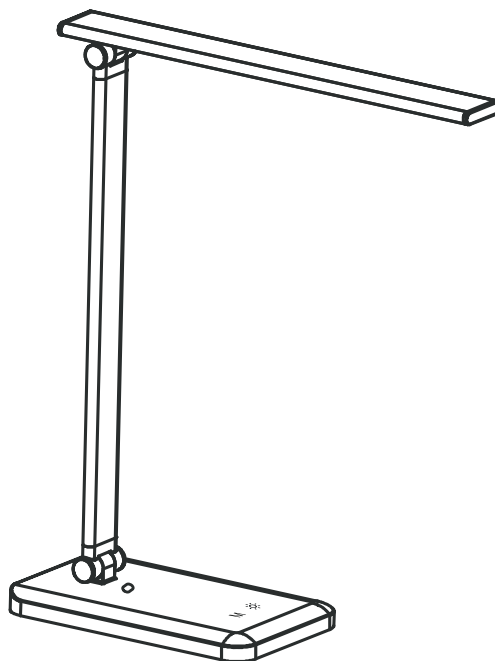
- / Bitte stellen Sie die Lampe nicht auf einen wackeligen oder instabilen Schreibtisch, da sie sonst nach unten rutscht und Schäden verursacht.
- / Bitte setzen Sie die Lampe nicht der Sonne aus und halten Sie sie von Regen und Nässe fern, da dies die Leistung des Produkts beeinträchtigt.
- / Bitte blicken Sie nicht direkt in das Licht, da dies Ihre Augen schädigen kann. Das LED-Licht dieses Produkts ist nicht austauschbar.

### Packliste

Lampe\*1  
USB-Kabel\*1  
Anleitung \*1



# Benutzerhandbuch



Sehr geehrter Kunde, vielen Dank, dass Sie unser Produkt verwenden. Um Ihnen die Verwendung dieses Produkts zu erleichtern, lesen Sie bitte die Gebrauchsanweisung vor der Verwendung sorgfältig durch.

## Funktionen und Merkmale des Produkts

- / Schiebe-Touch-Bedienung zur Steuerung der Helligkeit, die Intensität des Lichts kann stufenlos eingestellt werden.
- / Durch die Verwendung eines Soft-Light-Panels können auch unterschiedliche Bedürfnisse befriedigt werden.
- / Berührungsempfindliche Steuerung, keine komplizierten Tasten, einfache und unkomplizierte Bedienung.
- / Gehäuse aus Aluminiumlegierung, praktisch und verstellbar, Sie können die Lampe an Ihre Bedürfnisse anpassen.
- / LED-Energiesparlampe, Lebensdauer kann 50.000 Stunden betragen.

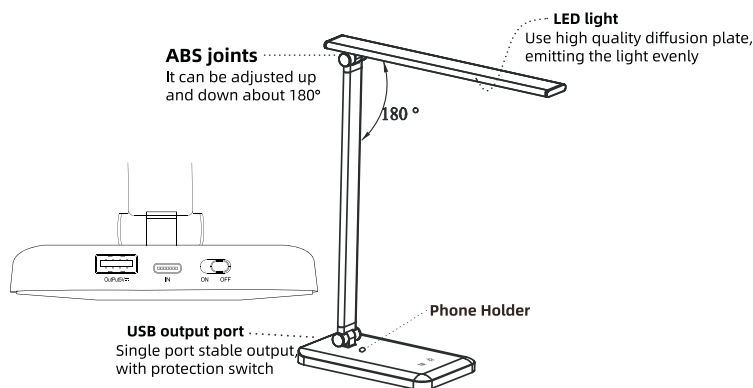
## Verwenden von Schritten

1. Öffnen Sie die Verpackung und stellen Sie die Lampe stabil auf den Schreibtisch.
2. Stecken Sie das passende Netzkabel in den Stromeingang der Lampe und schließen Sie dann die Stromversorgung an.
3. Berühren Sie sanft die Tasten auf dem Bedienfeld, um das Licht zu steuern. Sie können den gewünschten Modus auswählen
4. Je nach persönlichen Nutzungsgewohnheiten können Sie die Höhe oder den Winkel der Lampe an unterschiedliche Bedürfnisse anpassen

## Produktparameter

Maximale Leistung	5-8W(±10%)
Lampenperle	42 Stück SMD2835
Nennspannung	DC5V1-2A
Lichtstrom	350±10%Lm
Farbwiedergabeindex	Ra>80
Material	Aluminium, Eisen, ABS-Kunststoff

## Struktur des Produkts



**Hinweis:** PH376 hat eine hohe Leistung. Es wird empfohlen, einen 5V2A-Adapter zu verwenden



**EIN:** leichte Berührung

**AUS:** Langes Drücken schaltet das Licht aus (Mit Memory-Funktion)

**5 Helligkeitseinstellungen**



**5 Farbtemperaturen einstellbar**