

Montageanleitung | Instructions de montage Assembly Instructions | Instrucciones de montaje

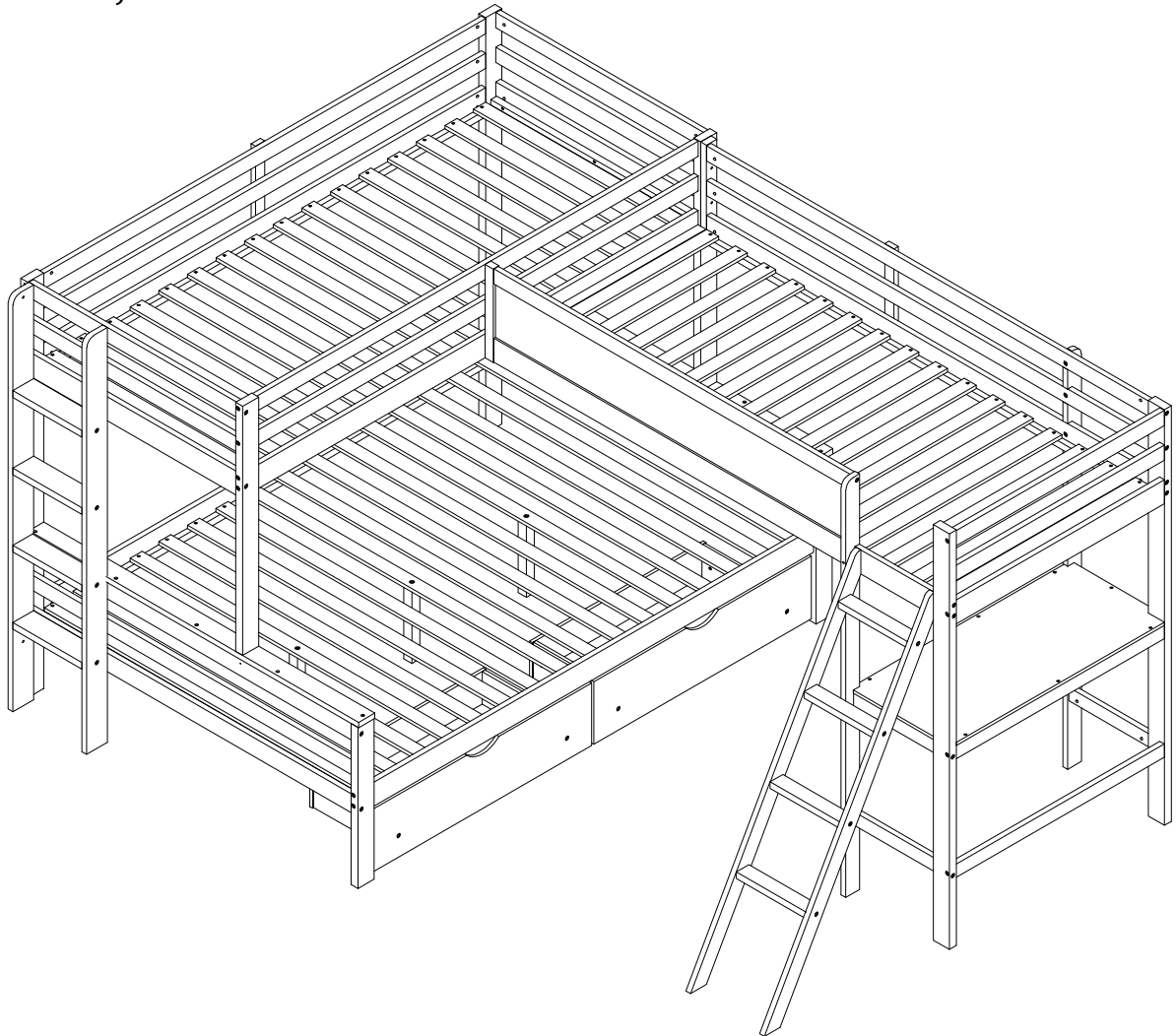
SKU NUMBER: N634P203070

N634P203071

N634P203072

N634P203074

- Ⓒ **GB** This set comes in 4 boxes. If you do not receive a full set of 4 boxes, please contact our customer service.
- Ⓒ **DE** Dieses Set wird in 4 Schachteln geliefert. Wenn Sie nicht ein komplettes Set von 4 Boxen erhalten, kontaktieren Sie bitte unseren Kundenservice.
- Ⓒ **FR** Ce set est livré en 4 boîtes. Si vous ne recevez pas un jeu complet de 4 boîtes, veuillez contacter notre service clientèle.



GIGACLOUD TECHNOLOGY (USA) INC 4388 SHIRLEY AVE, EL MONTE, CA 91731

All beds which claim compliance with this standard shall be provided with instructions for use in the official language(s) of the country where the bed is sold. The instructions shall be headed:

IMPORTANT - READ CAREFULLY - RETAIN FOR FUTURE REFERENCE

a) **WARNING** "High beds and the upper bed of bunk beds are not suitable for children under six years due to the risk of injury from falls";

b) **WARNING** "Bunk beds and high beds can present a serious risk of injury from strangulation if not used correctly. Never attach or hang items to any part of the bunk bed that are not designed to be used with the bed, for example, but not limited to ropes, strings, cords, hooks, belts and bags"

c) **WARNING** "Children can become trapped between the bed and the wall, a roof pitch, the ceiling, adjoining pieces of furniture (e.g. cupboards) and the like. To avoid risk of serious injury the distance between the top safety barrier and the adjoining structure shall not exceed 75 mm or shall be more than 230 mm";

d) **WARNING** Do not use the bunk bed/high bed if any structural part is broken or missing;

e) always follow the manufacturer's instructions

f) the recommended size of the mattress(es):

Bed Type	Length	Width	Thickness
<i>Upper Bed</i>	<i>200 cm</i>	<i>90 cm</i>	<i>15 cm Max</i>
Bed Type	Length	Width	Thickness
<i>Lower Bed</i>	<i>200 cm</i>	<i>140 cm</i>	<i>15 cm Max</i>

g) a statement that ventilation of the room is necessary in order to keep the humidity low and to prevent mould in and around the bed;

h) all bunk beds and high beds intended to be assembled by other than the manufacturer or his/her representative shall include assembly instructions including a list of the parts supplied and details of any tools required to assemble the bed;

i) instructions regarding positioning and connection of the means of access;

j) the maximum thickness of the mattress (see 4.1.4) as well as information regarding the mattress maximum thickness marking;

k) a statement to check regularly that all assembly fastenings are properly tightened;

l) the number and year of this European Standard: **EN 747-1:2024**

ANLEITUNG

WICHTIG-SORGFÄLTIG DURCHLESEN FÜR ZUKÜNFTIGE REFERENZ BEWAHREN

- a) **WARNUNG**-Hochbetten und das Oberbett von Etagenbetten sind wegen der Verletzungsgefahr durch Stürze nicht für Kinder unter sechs Jahren geeignet.
- b) **WARNUNG**-Etagenbetten und Hochbetten können ein ernstes Verletzungsrisiko darstellen, wenn sie nicht ordnungsgemäß verwendet werden. Befestigen oder hängen Sie niemals Gegenstände an einem Teil des Etagenbetts, die nicht für die Verwendung mit dem Bett vorgesehen sind, zum Beispiel Schnüre, Kordeln, Haken, Gurte und Taschen.
- c) **WARNUNG**-Kinder können zwischen Bett und Wand eingeklemmt werden. Um die Gefahr schwerer Verletzungen zu vermeiden, darf der Abstand zwischen der oberen Sicherheitsbarriere und der angrenzenden Konstruktion 75 mm nicht überschreiten oder mehr als 230 mm betragen.
- d) **WARNUNG**- Verwenden Sie das Etagenbett/Hochbett nicht, wenn ein Bauteil beschädigt ist oder fehlt. Ersatzteile werden zwischendurch beim Hersteller oder beim Händler angefordert.
- e) Befolgen Sie unbedingt die Installationsanweisungen und die Gebrauchsanweisung des Herstellers.
- f) Die empfohlene Größe der Matratze für das Bett beträgt 200 cm x 90 cm, maximale Dicke der Matratze: 15 cm.
- g) Es ist notwendig, den Raum zu lüften, um ein niedriges Feuchtigkeitsniveau aufrechtzuerhalten und das Wachstum von Schimmel im Bett und an dessen Peripherie zu verhindern.
- h) Verbindungselemente sollten immer richtig angezogen und regelmäßig überprüft werden. Bei Bedarf festziehen.
- i) Erfüllt die Anforderungen der europäischen Norm NC-Sicherheit EN 747-1:2024

INSTRUCTIONS

IMPORTANT - READ CAREFULLY - RETAIN FOR FUTURE REFERENCE

- a) **WARNING**- High beds and the upper bed of bunk beds are not suitable for children under six years due to the risk of injury from falls;
- b) **WARNING** - Bunk beds and high beds can present a serious risk of injury from strangulation if not used correctly. Never attach or hang items to any part of the bunk bed that are not designed to be used with the bed, for example, but not limited to ropes, strings, cords, hooks, belts and bags.
- c) **WARNING** - Children can become trapped between the bed and the wall, a roof pitch, the ceiling adjoining pieces of furniture (e.g. cupboards) and the like. To avoid risk of serious injury the distance between the top safety barrier and the adjoining structure shall not exceed 75 mm or shall be more than 230 mm.
- d) **WARNING** - Do not use the bunk bed/high bed if any structural part is broken or missing; Replacement parts are between requested from the manufacturer or the store.
- e) it is imperative to always follow the installation instructions and manufacturer's use.
- f) The recommended size of the mattress to be used with the bed is 200cm x90cm, maximum thickness mattress: 15cm.
- g) It is necessary to ventilate the room in order to maintain a low level moisture and prevent mold growth in the bed and its periphery.
- h) Joining devices should always be tightened properly and regularly verified. Tighten if necessary.
- i) Meets European standard requirements NC safety EN 747-1:2024

INSTRUCTIONS

IMPORTANT À LIRE ATTENTIVEMENT - CONSERVER POUR RÉFÉRENCE ULTÉRIEURE

- a) **AVERTISSEMENT** - Les lits surélevés et le lit supérieur des lits superposés ne conviennent pas aux enfants de moins de six ans en raison du risque de blessure dû à une chute;
- b) **AVERTISSEMENT**-Les lits superposés et les lits surélevés peuvent présenter un risque sérieux de blessure par strangulation s'ils ne sont pas utilisés correctement. Ne jamais attacher ou suspendre à des parties du lit superposé des objets qui ne sont pas conçus pour être utilisés avec le lit, par exemple, mais ne se limitant pas à des cordes, des ficelles, des cordes, des crochets, des ceintures et des sacs
- c) **AVERTISSEMENT** - Les enfants peuvent rester coincés entre le lit et le mur, un toit incline les meubles adjacents au plafond (par exemple, des armoires), etc. Pour éviter tout risque de blessure grave, la distance entre la barrière de sécurité supérieure et la structure adjacente ne doit pas dépasser 75 mm ou doit être supérieure à 230 mm.
- d) **AVERTISSEMENT** - N'utilisez pas le lit superposé/ le lit surélevé si une partie de la structure est cassée ou manquante. Les pièces de rechange sont demandées au fabricant ou au magasin,
- e) il est impératif de toujours suivre les instructions d'installation et l'utilisation du fabricant.
- f) La taille recommandée du matelas à utiliser avec le lit est 200 cm x 90 cm, épaisseur maximale du matelas: 15 cm,
- g) Il est nécessaire de ventiler la pièce afin de maintenir un faible niveau d'humidité et d'empêcher la formation de moisissure dans le lit et à sa périphérie.
- h) Les dispositifs de jonction doivent toujours être correctement serrés et vérifiés régulièrement. Serrer si nécessaire.
- i) Conforme aux exigences de la norme européenne en matière de sécurité NC EN 747-1:2024

ISTRUZIONI

IMPORTANTE - LEGGERE ATTENTAMENTE - CONSERVARE IL FUTURO RIFERIMENTO

- a) **ATTENZIONE**-I letti alti e il letto superiore a castello non sono adatti a bambini di età inferiore ai sei anni a causa del rischio di lesioni da cadute;
- b) **AVVERTENZA**-I letti a castello e i letti alti possono presentare un serio rischio di lesioni a causa di strangolamento se non utilizzati correttamente. Non attaccare o appendere mai oggetti a qualsiasi parte del letto a castello che non sono progettati per essere utilizzati con il letto, ad esempio, ma non limitato a corde, corde, corde, ganci, cinture e borse. c) **AVVERTENZA** - I bambini possono rimanere intrappolati tra il letto e la parete, un tetto inclinato il mobile adiacente al soffitto (ad es, armadi) e simili, Per evitare il rischio di gravi lesioni, la distanza tra la barriera di sicurezza superiore e a struttura adiacente non deve superare 75 mm o deve essere superiore a 230 mm.
- d) **ATTENZIONE**-Non utilizzare il letto a castello / letto alto se qualche parte strutturale è rotta o mancante; Le parti di ricambio sono tra quelle richieste al produttore o al negozio.
- e) è indispensabile seguire sempre le istruzioni di installazione e l'uso del produttore.
- f) Le dimensioni consigliate del materasso da utilizzare con il letto sono 200 cm x 90 cm, materasso di massimo spessore: 15 cm.
- g) È necessario ventilare l'ambiente per mantenere un'umidità bassa e prevenire la formazione di muffe nel letto e nella sua periferia.
- h) I dispositivi di giunzione devono essere sempre serrati correttamente e regolarmente verificati. Stringere se necessario.
- i) Soddisfa i requisiti della norma europea Sicurezza NC EN 747-1:2024

INSTRUCTIES

BELANGRIJK LEES AANDACHTIG BEWAAR VOOR TOEKOMSTIGE REFERENTIE

WAARSCHUWING-Hoge bedden en het bovenste bed van stapelbedden zijn niet geschikt voor kinderen jonger dan zes jaar vanwege het risico op letsel door vallen;

b) WAARSCHUWING Stapelbedden en hoge bedden kunnen een ernstig risico op verwonding vormen als ze niet correct worden gebruikt. Bevestig of hang nooit items aan een deel van het stapelbed die niet zijn ontworpen voor gebruik met het bed, bijvoorbeeld, maar niet beperkt tot touwen, koorden, koorden, haken, riemen en tassen.

c) WAARSCHUWING- Kinderen kunnen vast komen te zitten tussen het bed en de muur, een dakhelling het plafond aangrenzende meubels (bijv kasten) en dergelijke. Om het risico van ernstig letsel te voorkomen, mag de afstand tussen de bovenste veiligheidsrand en de aangrenzende structuur niet groter zijn dan 75 mm of meer dan 230 mm.

(1)WAARSCHUWING-Gebruik het stapelbed/hoogbed niet als een structureel onderdeel kapot is of ontbreekt, Vervangende onderdelen worden tussen gevraagd door de fabrikant of de winkel.

e) het is noodzakelijk om altijd de installatie-instructies en het gebruik van de fabrikant te volgen

De aanbevolen maat van de matras die met het bed wordt gebruikt, is 200 cm x 90 cm, maximale dikte matras 15 cm. Het is noodzakelijk om de kamer te ventileren om een laag vochtgehalte te handhaven en schimmelgroei in het bed en de periferie ervan te voorkomen

h) Verbindingsinrichtingen moeten altijd goed worden vastgedraaid en regelmatig worden gecontroleerd. Draai indien nodig vast.

Volg de Europese standaardvereisten NC-veiligheid EN 747-1:2024

IIISTRUKCJE

WAŻNE - PRZECZYTAJ UWAŻNIE - ZACHOWAJ NA PRZYSZŁOŚĆ

a) OSTRZEŻENIE - Wysokie łóżka i górne łóżko łózek piętrowych nie są odpowiednie dla dzieci poniżej sześciu lat ze względu na ryzyko obrażeń w wyniku upadku,

b) OSTRZEŻENIE - Łóżka piętrowe i wysokie łóżka mogą stwarzać poważne ryzyko obrażeń na skutek uduszenia, jeśli nie zostaną właściwie użyte. Nigdy nie mocuj ani nie wieszaj przedmiotów na żadnej części łóżka piętrowego, które nie są przeznaczone do użytku z łóżkiem, na przykład, ale nie ograniczając się do lin, sznurków, sznurków, haczyków, pasów i toreb

c) OSTRZEŻENIE - Dzieci mogą zostać uwięzione między łóżkiem a ścianą, nachyleniem dachu pod sufitem przylegającymi meblami (np. szafkami) i tym podobne. Aby uniknąć ryzyka poważnych obrażeń, odległość między górną barierą bezpieczeństwa a przylegającą konstrukcją nie może przekraczać 75 mm lub być większa niż 230 mm.

d) OSTRZEŻENIE - Nie używaj łóżka piętrowego / wysokiego łóżka, jeśli jakkolwiek część konstrukcyjna jest zepsuta lub brakuje jej; Części zamienne są wymagane od producenta lub sklepu

e) bezwzględnie należy przestrzegać instrukcji instalacji i użytkowania producenta.

f) Zalecany rozmiar materaca do zastosowania z łóżkiem to 200 cm x 90 cm, maksymalna grubość materaca: 15 cm.

g) Konieczna jest wentylacja pomieszczenia w celu utrzymania niskiego poziomu

wilgoci i zapobiegania rozwojowi pleśni w łóżku i jego obrzeżach.

h) Urządzenia łączące powinny być zawsze odpowiednio dokręcone i regularnie sprawdzane. Dokręć w razie potrzeby.

1) Spełnia wymagania norm europejskich Bezpieczeństwo NC EN 747-1:2024

INSTRUKCE

DŮLEŽITÉ PŘEČTĚTE SI POZORNĚ - UCHOVÁVAJTE PRO BUDOUCÍ REFERENCE

a) VAROVÁNÍ- vysoké postele a horní lůžka palandy nejsou vhodné pro děti do 6 let z důvodu rizika zranění pádem;

b) VAROVÁNÍ-Patrové postele a vysoké postele mohou představovat vážné riziko zranění při uškrcení, pokud nebudou správně použity. Nikdy nepřipevňujte ani nezavěšujte předměty na žádnou část palandy, které nejsou navrženy pro použití s postelí, ale neomezuji se pouze na lana, provázky, šňůry, háčky, pásy a tašky

c) VÝSTRAHA-Děti se mohou zachytit mezi postel a zeď, sklonit střechu stropy přilehlé kusy nábytku (např. skříně) a podobně. Aby se zabránilo riziku vážného zranění, nesmí vzdálenost mezi horní bezpečnostní bariérou a sousední konstrukcí překročit 75 mm nebo být větší než 230 mm.

d) VÝSTRAHA-Nepoužívejte patrové lůžko / vysoké lůžko, pokud je některá konstrukční část zlomená nebo chybí, Náhradní díly jsou mezi na vyžádání od výrobce nebo obchodu

e) je bezpodmínečně nutné dodržovat instalační pokyny a použití výrobcem. f) Doporučená velikost matrace pro použití s postelí je 200 cm x 90 cm, maximální tloušťka matrace: 15 cm.

8) Místnost je nutné ventilovat, aby se udržela nízká hladina vlhkosti a zabránilo se růstu plísní v laži a jeho obvodu.

h) Spojovací zařízení by měla být vždy pevně dotažena a pravidelně ověřována. V případě potřeby dotáhněte.

i) Splňuje požadavky evropské normy NC bezpečnost EN 747-1:2024

INŠTRUKCIE

DŌLEŽITÉ - POZORNE SI PREČÍTAJTE - UCHOVÁVAJTE PRE BUDÚCE REFERENCIE

a) VÝSTRAHA- Vysoké postele a horné postele poschodových postelí nie sú vhodné pre deti do šiestich rokov kvôli riziku zranenia pádom;

b) VÝSTRAHA-poschodové postele a vysoké postele môžu predstavovať vážne riziko zranenia priškrtením, ak sa nebudú správne používať. Nikdy nepřipevňujte ani nevesajte predmety k žiadnej časti poschodovej postele, ktorá nie je určená na použitie s postelou, napríklad, ale nielen, lana, šnúry, šnúry, háčiky, pásy a tašky.

c) VÝSTRAHA-Deti sa môžu zachytiť medzi postelou a stenou, sklonom strechy, stropom priliehajúcim kusy nábytku (napr. skrinky) a podobne. Aby sa predišlo riziku vážneho zranenia, vzdialenosť medzi hornou bezpečnostnou bariérou a príslušnou konštrukciou nesmie prekročiť 75 mm alebo byť viac ako 230 mm.

d) VÝSTRAHA Nepoužívajte poschodovú posteľ/vysoké lóžko, ak je akákoľvek konštrukčná časť poškodená alebo chýba; Náhradné diely sú potrebné na vyžiadanie od výrobcu alebo skladu.

e) je bezpodmínečne nutné postupovať podľa pokynov na inštaláciu a podľa pokynov výrobcu.

f) Odporúčaná veľkosť matrace použitého na lóžko je 200 cm x 90 cm, maximálna hrúbka matrace: 15 cm.

g) Miestnosť je potrebné vetrať, aby sa udržala nízka úroveň vlhkosti a zabránilo sa rastu plesní v lóžku a jeho obvode.

h) Spojovacie zariadenia by sa mali vždy pevne dotiahnuť a pravidelne preverovať. V prípade potreby dotiahnite.

i) Splňa požiadavky európskych noriem NC bezpečnosť EN 747-1:2024

UTASÍTÁS

FONTOS - OLVASSA EL FIGYELMESEN - VÁRJON A JÖVŐBEN

- VIGYÁZAT** - A magas ágyak és az emeletes ágyak felső ágya nem alkalmas hat év alatti gyermekek számára az esések sérülésének veszélye miatt;
- FIGYELMEZTETÉS** - Az emeletes ágyak és a magas ágyak súlyos sérülést okozhatnak a fojtogatás következtében, ha nem használják helyesen. Soha ne csatlakoztasson és ne lógjon az emeletes ágy olyan részeire, amelyeket például nem az ágyhoz való felhasználásra terveztek, de ezekre nem korlátozódnak: kötelek, húrok, zsinórok, horgok, övek és táskák.
- FIGYELMEZTETÉS** - A gyermekek becsapódhatnak az ágy és a fal közé, tetőtéri a mennyezetet a szomszédos bútorokhoz (például szekrényekhez) és hasonlókat. A súlyos sérülés kockázatának elkerülése érdekében a felső biztonsági akadály és a szomszédos szerkezet közötti távolság nem haladhatja meg a 75 mm-t vagy több, mint 230 mm.
- FIGYELMEZTETÉS** - Ne használja az emeletes ágyat / magas ágyat, ha valamelyik szerkezeti elem törött vagy hiányzik; A cserealkatrészeket a gyártótól vagy a bolttól kérheti.
- feltétlenül** kövesse a telepítési utasításokat és a gyártó általi felhasználást.
- Az ágyhoz használni kívánt matrac ajánlott mérete 200 cm x 90 cm, a matrac maximális vastagsága: 15 cm.
- Szellőztetni kell a helyiséget, hogy fennmaradjon az alacsony nedvességtartalom, és megakadályozzák a penész növekedését az ágyban és annak peremén.
- A csatlakozóberendezéseket mindig megfelelően meg kell húzni és rendszeresen ellenőrizni kell. Szükség esetén húzza meg.
- Megfelel az európai szabvány követelményeinek NC biztonsági EN 747-1: 2012
+ A1: 2015.

TALÍMATLAR

ÖNEMLİ - DİKKATLE OKUYUN - GELECEK REFERANS İÇİN TUTUN

- UYARI** - Yüksek yataklar ve ranzaların üst yatağı, düşme nedeniyle yaralanma tehlikesi nedeniyle altı yaşın altındaki çocuklar için uygun değildir;
- UYARI** - Ranzalar ve yüksek yataklar, doğru kullanılmadığı takdirde boğulma nedeniyle ciddi yaralanma riski oluşturabilir. Hiçbir zaman ranza yatağının, yatakla birlikte kullanılmak üzere tasarlanmamış, ancak ipler, ipler, kordonlar, kancalar, kayışlar ve çantalar ile sınırlı olmamak üzere herhangi bir parçasına takmayın veya asılmayın.
- UYARI** - Çocuklar yatakla duvar arasında sıkışıp kalabilir, tavana bitişik mobilya parçaları (örneğin dolaplar) ve benzeri bir tavan döşenir. Ciddi yaralanma riskini önlemek için üst güvenlik bariyeri ve bitişik yapı arasındaki mesafe 75 mm'yi geçmemelidir veya 230 mm'den fazla olmalıdır.
- UYARI** - Herhangi bir yapısal parça kırılmış veya eksikse ranza / yüksek yatak kullanmayın; Yedek parçalar üretici veya mağazadan talep arasındadır.
- her zaman kurulum talimatlarını ve üreticinin kullanımını takip etmek zorunludur.
- Yatak ile birlikte kullanılması tavsiye edilen yatak boyutu 200 cm x 90 cm, maksimum kalınlık yatağı: 15 cm'dir.
- Düşük seviyede nem sağlamak ve yatak ve çevresinde küf oluşumunu önlemek için odanın havalandırılması gerekir.
- Birleştirme cihazları her zaman uygun şekilde sıkımalı ve düzenli olarak kontrol edilmelidir. Gerekirse sıkın.
- EN 747-1:2024** Avrupa standardı gerekliliklerini karşılar.

INSTRUCȚIUNI

IMPORTANT - CITITI CU ATENȚIE - PĂȚITI PENTRU REFERINȚĂ VIITORĂ

- AVERTIZARE** - Paturile înalte și patul superior al paturilor nu sunt potrivite pentru copiii sub șase ani din cauza riscului de rănire din cauza căderilor;
- AVERTIZARE** - Paturile suprapuse și paturile înalte pot prezenta un risc grav de rănire din cauza strangulării dacă nu sunt utilizate corect. Nu atașați și nu agățați niciodată articole pe nicio parte a patului care nu sunt concepute pentru a fi utilizate cu patul, de exemplu, dar fără a se limita la frânhii, corzi, șnururi, cârlige, curele și saci.
- AVERTIZARE** - Copiii pot deveni prinși între pat și perete, pot acoperișul pe piesele de mobilier alăturate (de ex. dulapuri) și altele asemenea, Pentru a evita riscul de rănire gravă, distanța dintre bariera de siguranță superioară și structura alăturată nu trebuie să depășească 75 mm sau să fie mai mare de 230 mm.
- AVERTIZARE** - Nu folosiți patul supraetajat / patul înalt dacă o parte structurală este ruptă sau lipsește; Piesele de schimb se fac între solicitarea producătorului sau a magazinului.
- este obligatoriu să respectați întotdeauna instrucțiunile de instalare și utilizarea producătorului.
- Dimensiunea recomandată a saltelei care va fi folosită cu patul este de 200cm x90cm, grosimea maximă a saltelei: 15cm.
- Este necesară ventilarea camerei pentru a menține o umiditate la nivel scăzut și a preveni creșterea mucegaiului în pat și la periferia acesteia.
- Dispozitivele de îmbinare trebuie întinse întotdeauna corect și verificate regulat. Strângeți dacă este necesar.
- Îndeplinește cerințele standardelor europene privind siguranța NC EN 747-1: 2012+ A1: 2015.

ИНСТРУКЦИИ

ВАЖНО - ПРОЧИТАЙТЕ ВНИМАТЕЛЬНО - СОХРАНИТЕ БУДУЩУЮ ССЫЛКУ

- ПРЕДУПРЕЖДЕНИЕ** - Высокие кровати и верхняя кровать двухъярусных кроватей не подходят для детей младше шести лет из-за риска получения травмы в результате падения;
- ПРЕДУПРЕЖДЕНИЕ** Двухъярусные кровати и высокие кровати могут представлять серьезную опасность травмирования от удушья, если их неправильно использовать. Никогда не прикрепляйте и не подвешивайте предметы к какой-либо части двухъярусной кровати, например, которые не предназначены для использования с кроватью, но не ограничиваются. веревками, веревками, шнурами, крючками, ремнями и сумками.
- ПРЕДУПРЕЖДЕНИЕ** Дети могут оказаться в ловушке между кроватью и стеной, крышей, наклонить потолок к смежным предметам мебели (например, шкафам) и т.п. Во избежание риска получения серьезных травм расстояние между верхним защитным барьером и прилегающей конструкцией не должно превышать 75 мм или должно быть более 230 мм.
- ПРЕДУПРЕЖДЕНИЕ** не используйте двухъярусную кровать / высокую кровать, если какая-либо конструктивная часть сломана или отсутствует; Запасные части между запросами от производителя или магазина.
- обязательно всегда следовать инструкциям по установке и использованию изготовителем.
- Рекомендуемый размер матраса, который будет использоваться с кроватью, составляет 200 см x 90 см, максимальная толщина матраса: 15 см.
- Необходимо проветривать помещение, чтобы поддерживать низкий уровень влаги и предотвращать образование плесени в ложе и на его периферии.
- Соединительные устройства всегда должны быть надежно затянуты и регулярно проверяться. Затянуть при необходимости.
- Соответствует требованиям Европейского стандарта NC Safety EN 747-1:2024

English

IMPORTANT ! KEEP FOR FUTURE REFERENCE : READ CAREFULLY

- To be assembled by an adult. Assembly must be checked by an adult before use
- **WARNING !** Keep all screws, small parts and plastic bags out of the reach of children
- Properly identify all parts before assembling
- Never use your item if any of its parts are broken or missing
- Should any problems arise, please contact our After Sales Service
- Manufacturer's instructions shall be followed at all times
- Care: Clean with a soft, dry cloth. In case of larger stains, carefully rub with a slightly damp, non-abrasive sponge
- Do not jump on the bed

Français

IMPORTANT ! CONSERVER POUR RÉFÉRENCE ULTÉRIEURE : LIRE ATTENTIVEMENT

- Le montage doit être effectué par un adulte. Le montage doit être vérifié par un adulte avant utilisation
- **ATTENTION !** Tenir les vis, les petites pièces et les sachets en plastique hors de portée des enfants
- Identifiez correctement toutes les pièces avant de les assembler
- N'utilisez jamais votre article si l'une de ses pièces est cassée ou manquante
- En cas de problème, veuillez contacter notre service après-vente
- Les instructions du fabricant doivent être respectées à tout moment
- Entretien : nettoyer avec un chiffon doux et sec. En cas de taches plus importantes, frotter soigneusement avec une éponge non abrasive légèrement humide. légèrement humide et nonabrasive
- Ne pas sauter sur le lit

Deutsch

WICHTIG ! ZUM SPÄTEREN NACHSCHLAGEN AUFBEWAHREN: SORGFÄLTIG LESEN

- Muss von einem Erwachsenen zusammengebaut werden. Der Zusammenbau muss vor dem Gebrauch von einem Erwachsenen überprüft werden
- **WARNUNG!** Bewahren Sie alle Schrauben, Kleinteile und Plastikbeutel außerhalb der Reichweite von Kindern auf
- Kennzeichnen Sie vor dem Zusammenbau alle Teile richtig.
- Benutzen Sie Ihren Artikel niemals, wenn Teile gebrochen sind oder fehlen
- Sollten Probleme auftreten, wenden Sie sich bitte an unseren Kundendienst
- Die Anweisungen des Herstellers sind stets zu befolgen
- Pflege: Mit einem weichen, trockenen Tuch reinigen. Bei größeren Flecken vorsichtig mit einem leicht feuchten, nicht scheuernden Schwamm abreiben. nicht scheuernden Schwamm
- Nicht auf das Bett springen

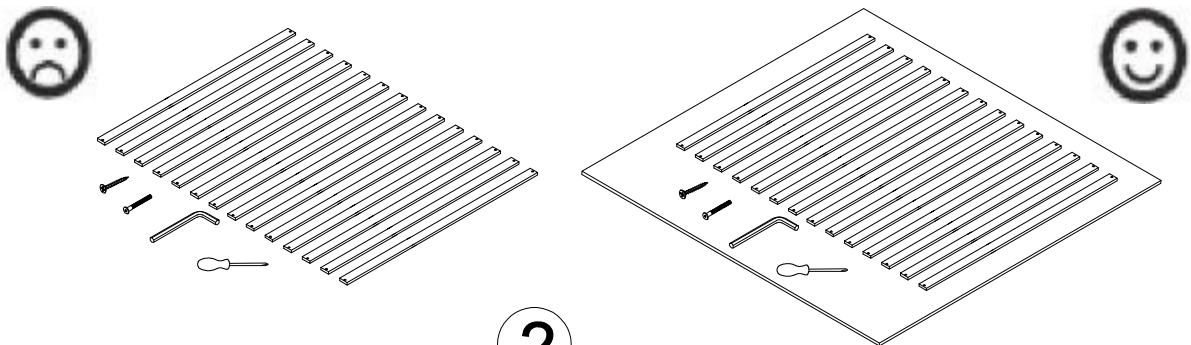
More Tips

1

English - Before installation, you can place the parts on a carpet or other soft fabric, in order to avoid damaging your floor.

Français - Avant l'installation, vous pouvez placer les pièces sur un tapis ou un autre tissu doux, afin d'éviter d'endommager votre sol.

Deutsch - Vor der Installation können Sie die Teile auf einen Teppich oder ein anderes weiches Material legen, um eine Beschädigung Ihres Fußbodens zu vermeiden.



2

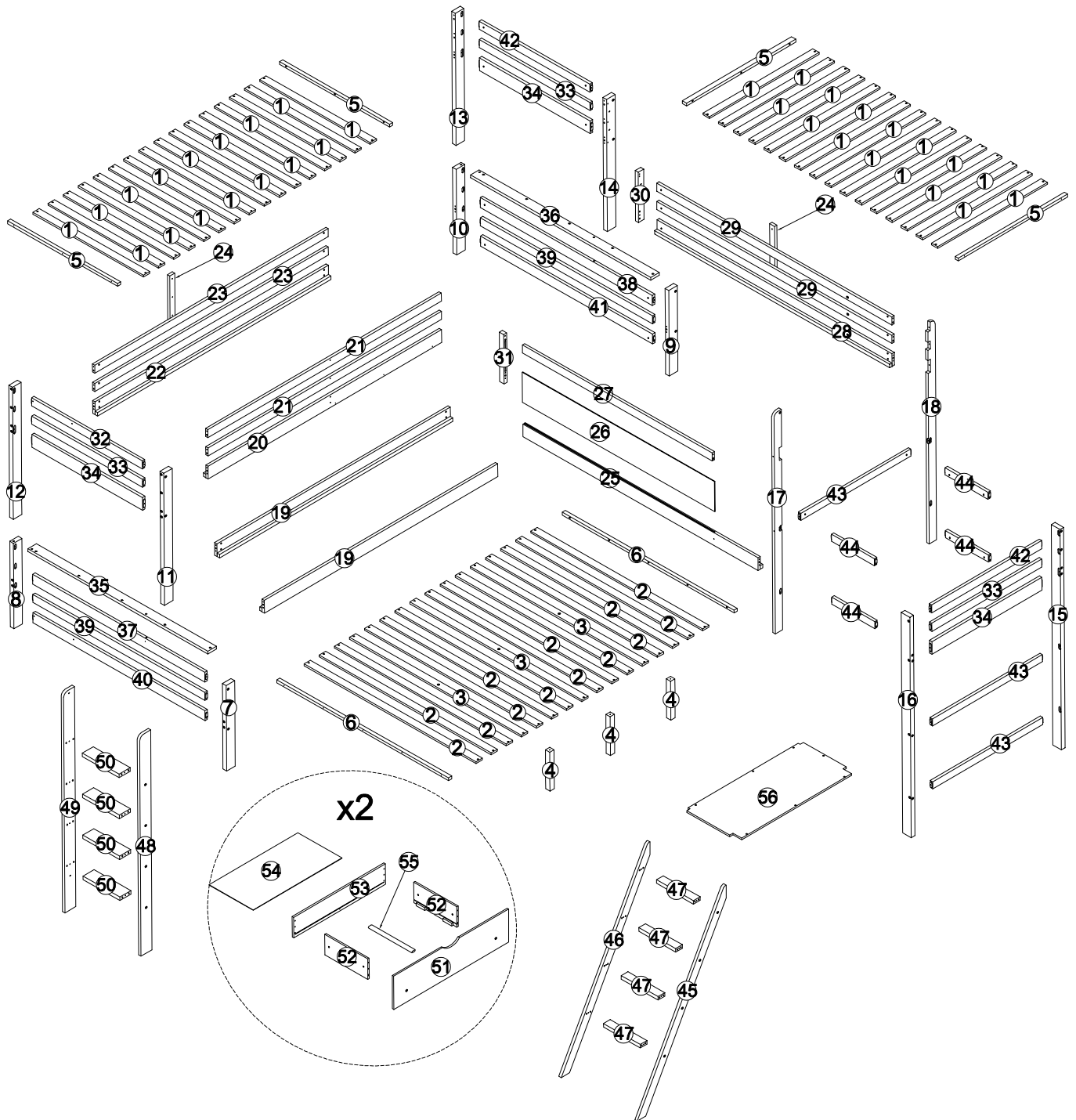
English - For your and your family's safety, please do not jump on beds, especially with hydraulic structures. When need to move bed, please work with more than one person to lift, not push, to avoid scratching your floor and hurting the stability of the bed.

Français - Pour votre sécurité et celle de votre famille, ne sautez pas sur les lits, en particulier sur les structures hydrauliques. Lorsqu'il est nécessaire de déplacer le lit, il est préférable de travailler à plusieurs pour le soulever, et non pour le pousser, afin d'éviter de rayer le sol et de nuire à la stabilité du lit.

Deutsch - Zu Ihrer Sicherheit und der Ihrer Familie sollten Sie nicht auf Betten springen, insbesondere bei hydraulischen Konstruktionen, Wenn Sie das Bett bewegen müssen, beken Sie es bitte mit mehreren Personen an und schieben Sie es nicht, um den Boden nicht zu verkratzen und die Stabilität des Bettes nicht zu beeinträchtigen.

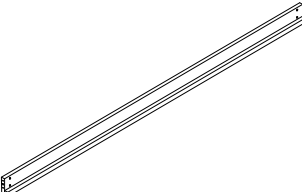
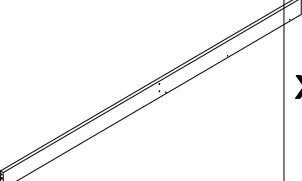
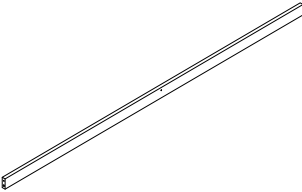
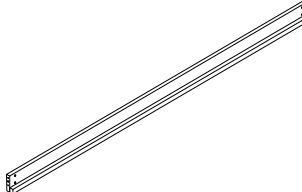
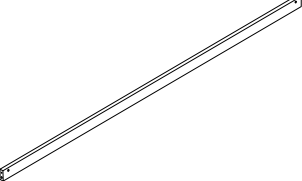
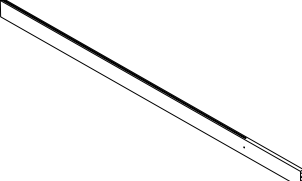
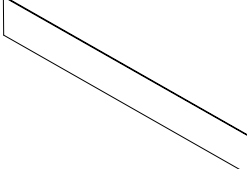
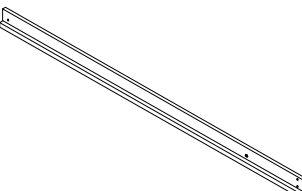
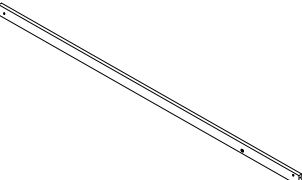


ASSEMBLY INSTRUCTION



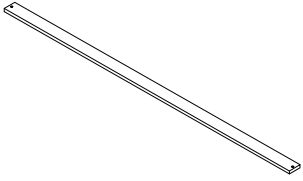
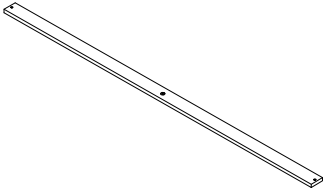
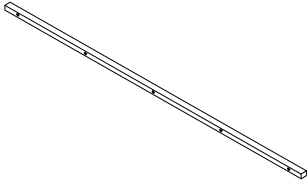


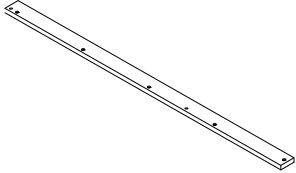
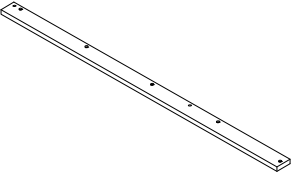
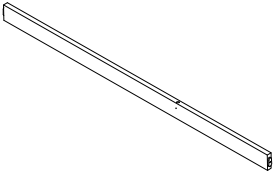
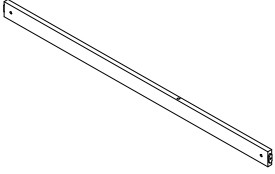
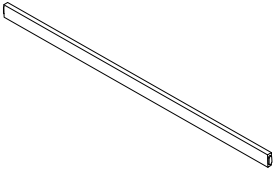
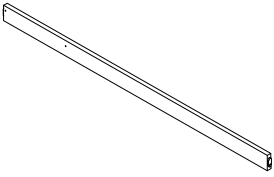
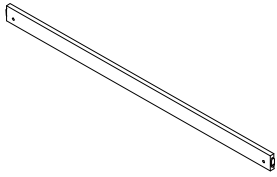
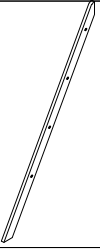
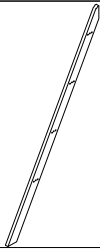


Part List/ Teileliste/ Liste des pièces

N634P203070

19		x2	20		x1	21		x2
22		x1	23		x2	25		x1
26		x1	28		x1	29		x2

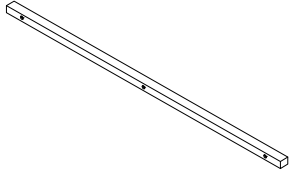




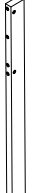






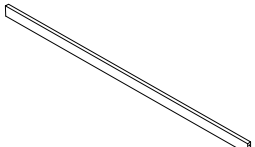
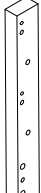

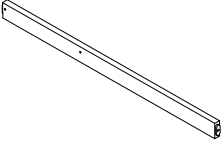
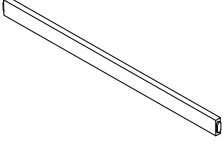
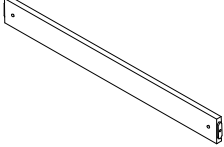
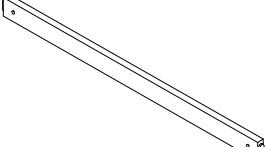
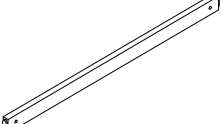
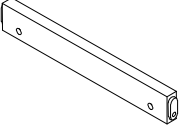
Part List/ Teileliste/ Liste des pièces

N634P203071

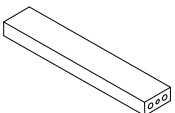
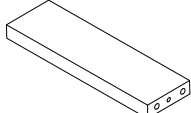
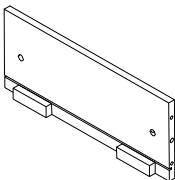
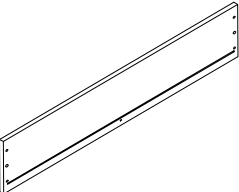
②		x13	③		x3	⑥		x2
①7		x1	①8		x1	③5		x1
③6		x1	③7		x1	③8		x1
③9		x2	④0		x1	④1		x1
④5		x1	④6		x1	④8		x1
④9		x1						

Part List/ Teileliste/ Liste des pièces

N634P203072

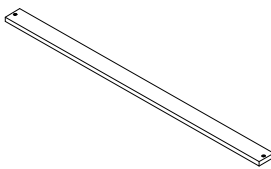

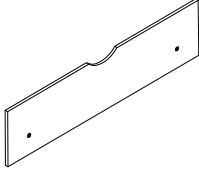
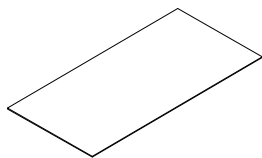
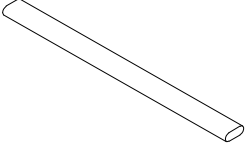
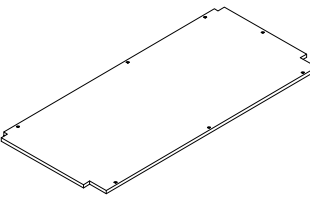
⑤		x4	⑦		x1	⑧		x1
⑨		x1	⑩		x1	⑪		x1
⑫		x1	⑬		x1	⑭		x1
⑮		x1	⑯		x1	⑳		x2
㉓		x1	㉖		x1	㉗		x1
㉘		x1	㉙		x3	㉚		x3
㉛		x2	㉜		x3	㉝		x4

**Part List/ Teileliste/ Liste des pièces
N634P203072**

47		x4	50		x4	52		x4
53		x2						

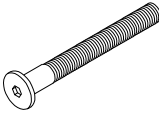

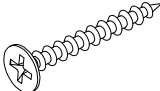
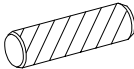
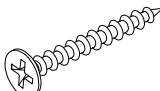
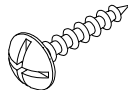

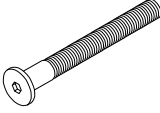
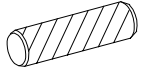
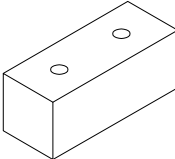
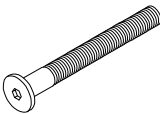

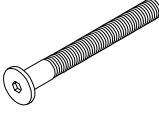
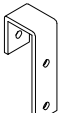

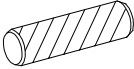
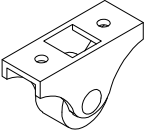
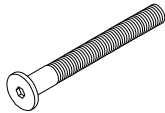
Part List/ Teileliste/ Liste des pièces

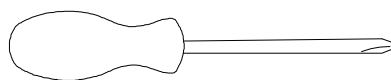
N634P203074

①		x32	④		x3	⑤①		x2
⑤④		x2	⑤⑤		x2	⑤⑥		x1

Hardware List/Hardware-Liste/Liste du matériel

N634P203074

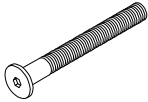
A		x29	B		x99	C		x144
	M6x 70 mm Hex-Head bolts			M6 x 13 mm Horizontal-Hole bolts			Ø4 x 30 mm Wood Screws	
D		x4	E		x12	F		x18
	Ø12 x 70 mm Wood dowel			Ø4 x 20 mm Wood Screws			Ø4 x 15 mm Wood Screws	
G		x6	H		x42	K		x59
	Ø6x30mm			M6x 110 mm Hex-Head bolts			Ø10 x 40 mm Wood dowel	
L			M		x17	N		x6
	Stop Drawer-3pcs			M6 x 50 mm Hex-Head bolts			M6 x 15 mm Canopy head though	
P		x20	Q		x2	Z		x1
	M6x 60 mm Hex-Head bolts			Bracket			Allen Key	
S		x16	T		x8	R		x1
	Ø6 x 25 mm Wood dowel			Wheels (H=28mm)			M6 x 30 mm Hex-Head bolts	



Assembly Tools Required (Not Included)

1

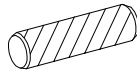
M6 x 60mm



M6 x 13mm



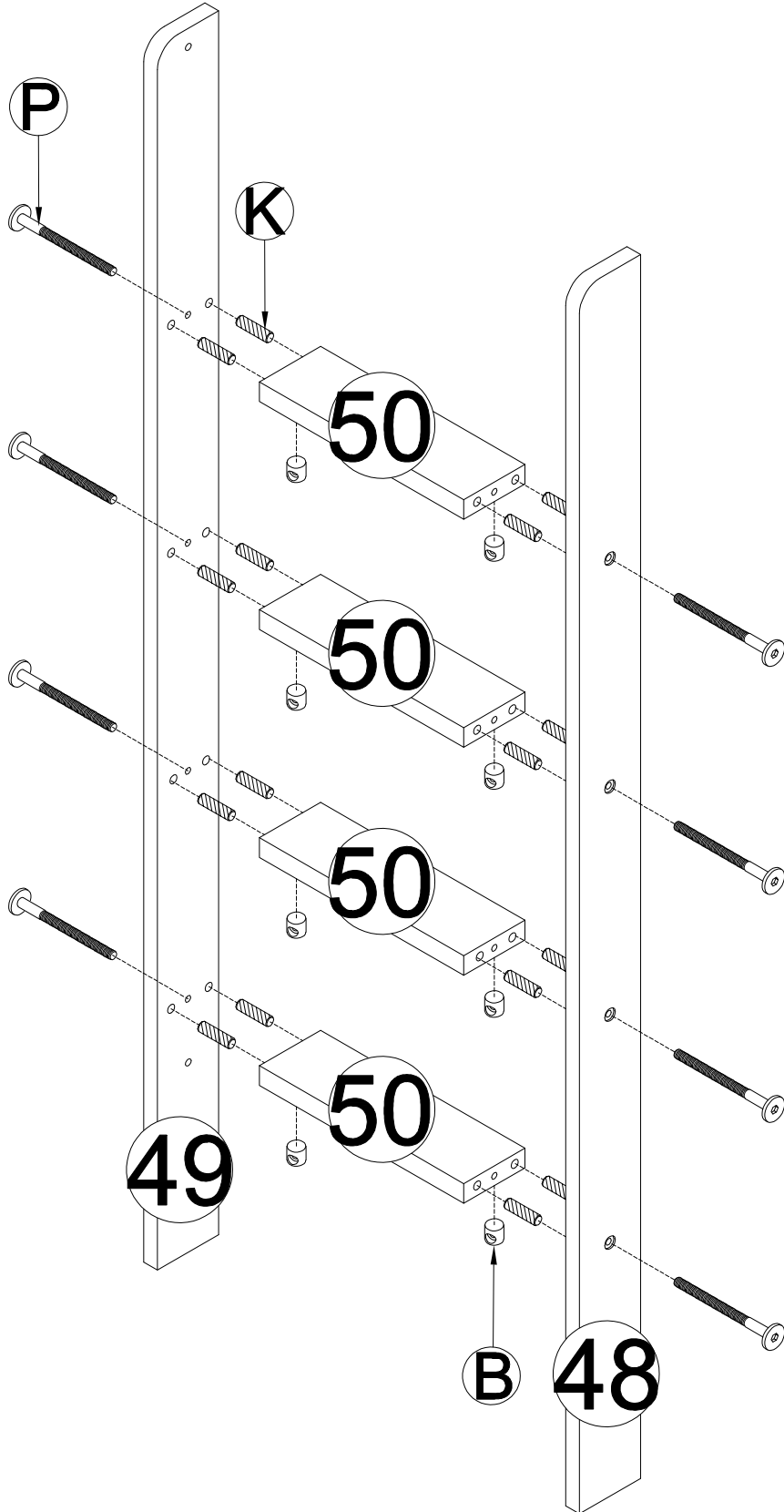
Ø10 x 40 mm



Px8pcs

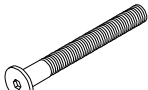
Bx8pcs

Kx16pcs



2-1

M6x 70mm

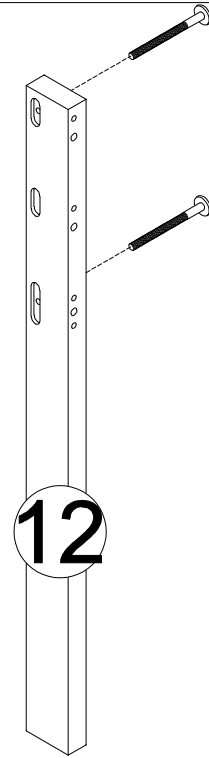
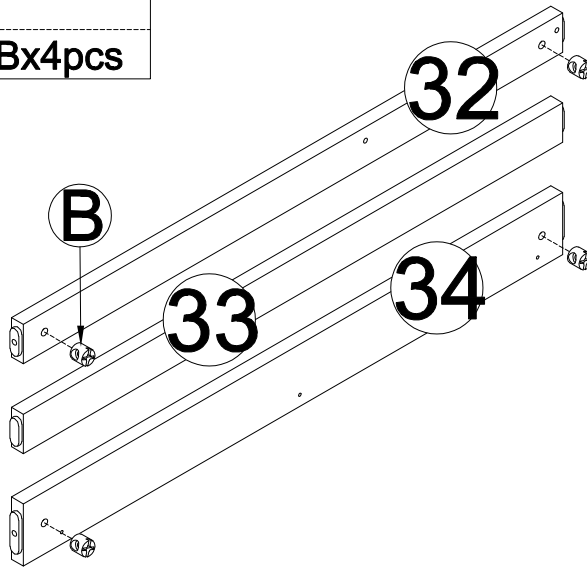
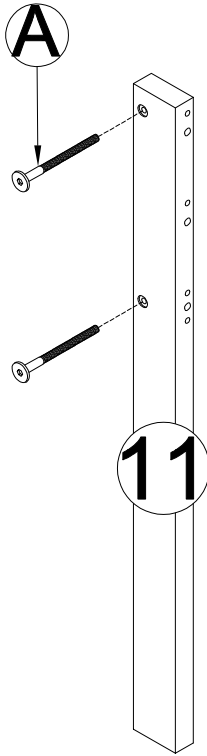


Ax4pcs

M6 x 13mm

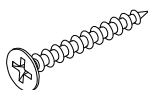


Bx4pcs

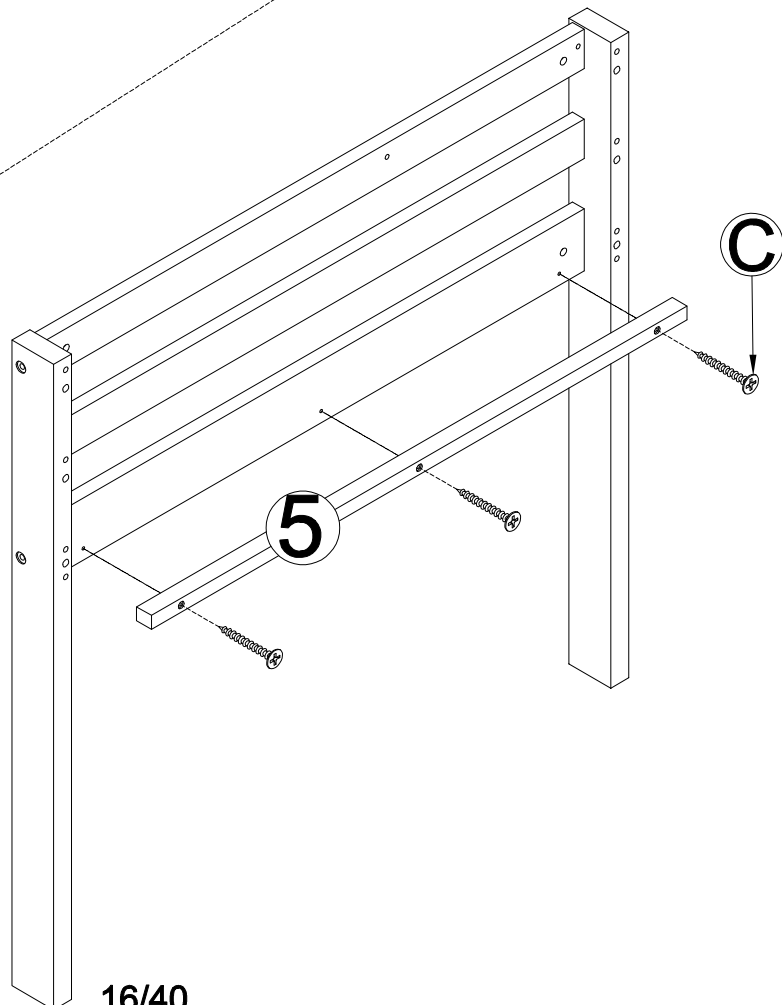


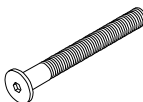

2-2

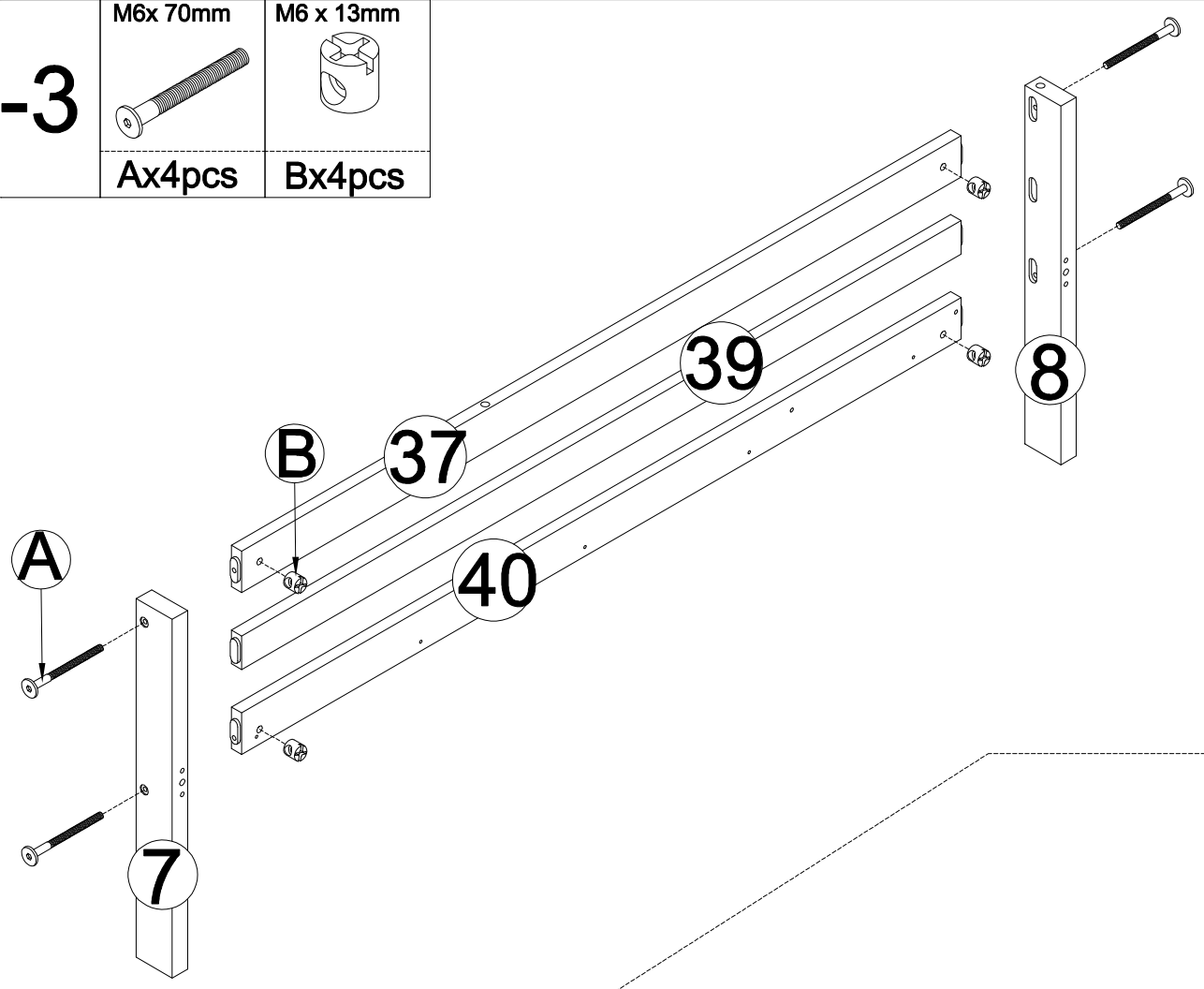
Ø4 x 30 mm

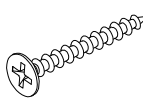


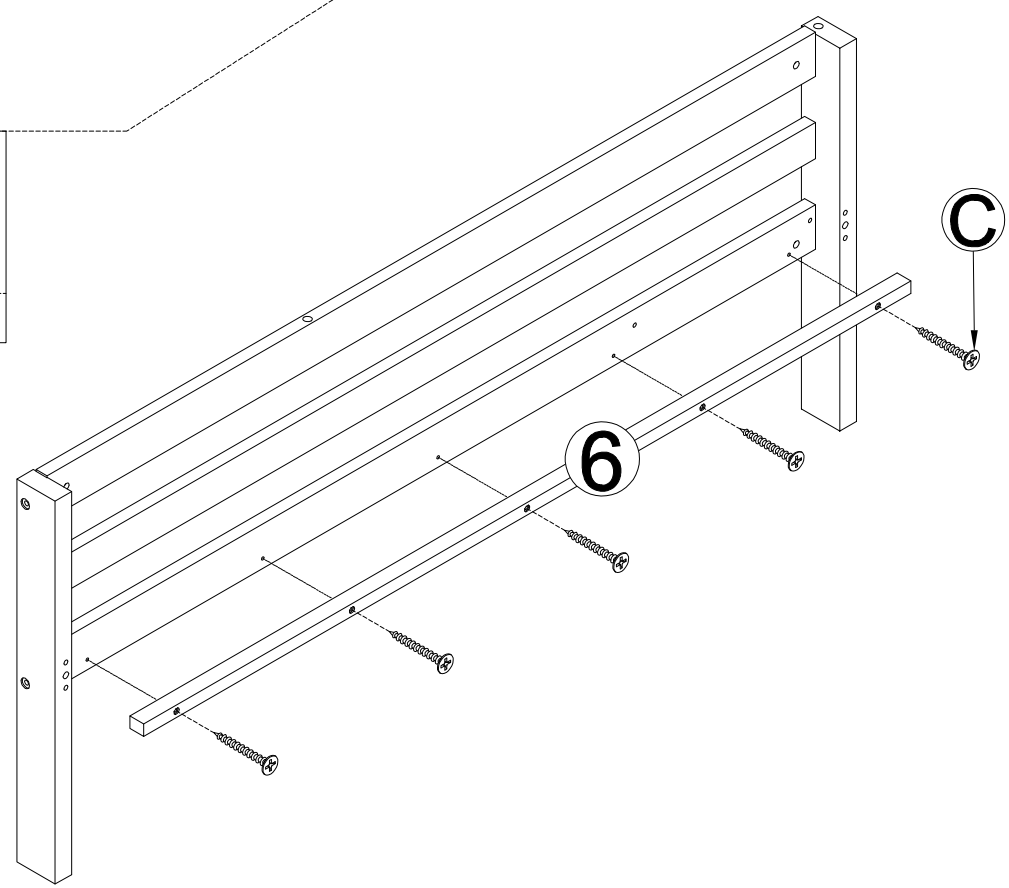
Cx3pcs



2-3	M6x 70mm 	M6 x 13mm 
	Ax4pcs	Bx4pcs

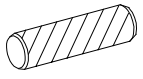


2-4	Ø4 x 30 mm 
	Cx5pcs



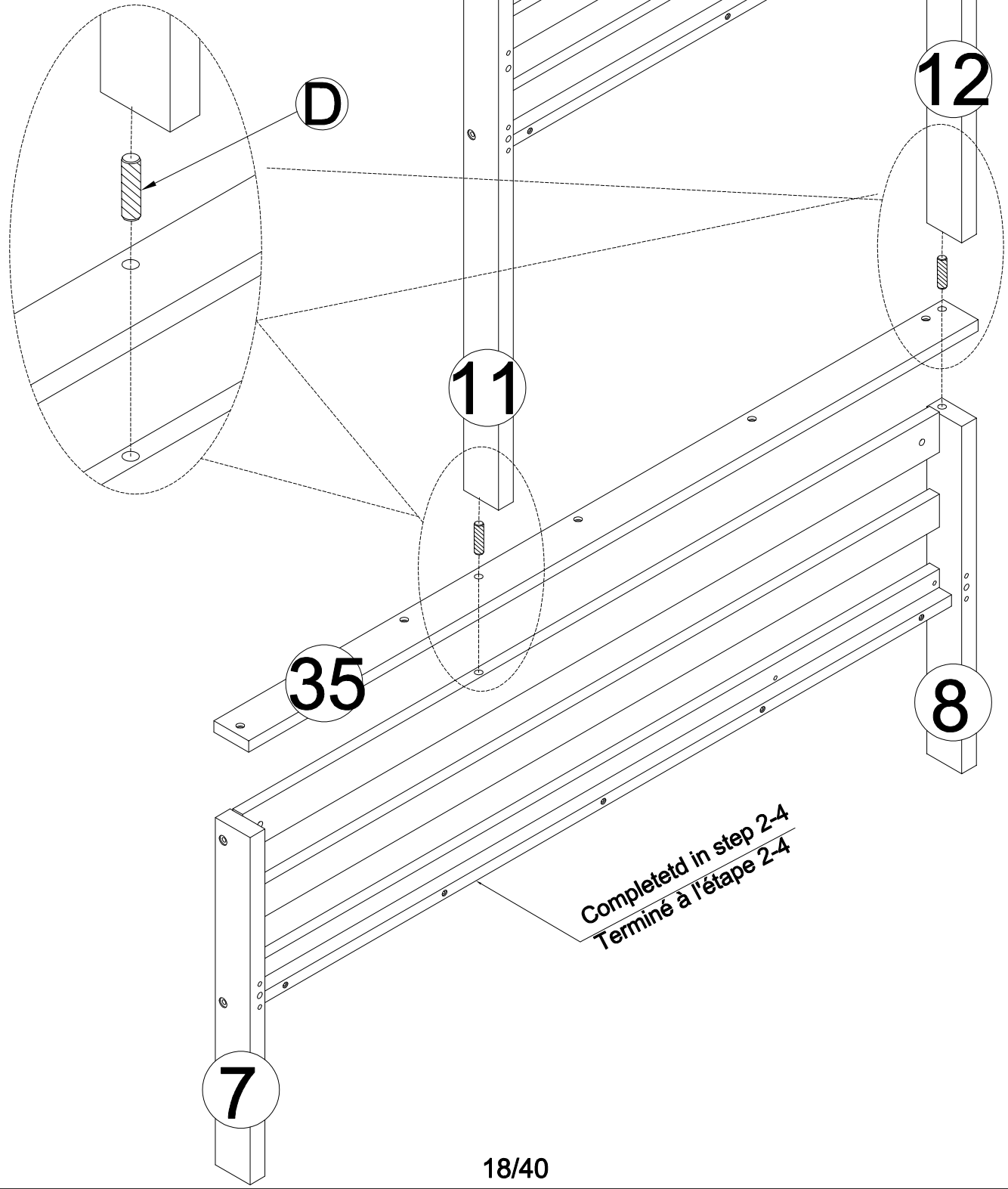
2-5

Ø12 x 75 mm



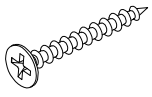
Dx2pcs

Completed in step 2-2
Terminé à l'étape 2-2



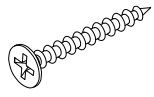
2-6

Ø4 x 30 mm



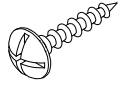
Cx5pcs

Ø4 x 20 mm

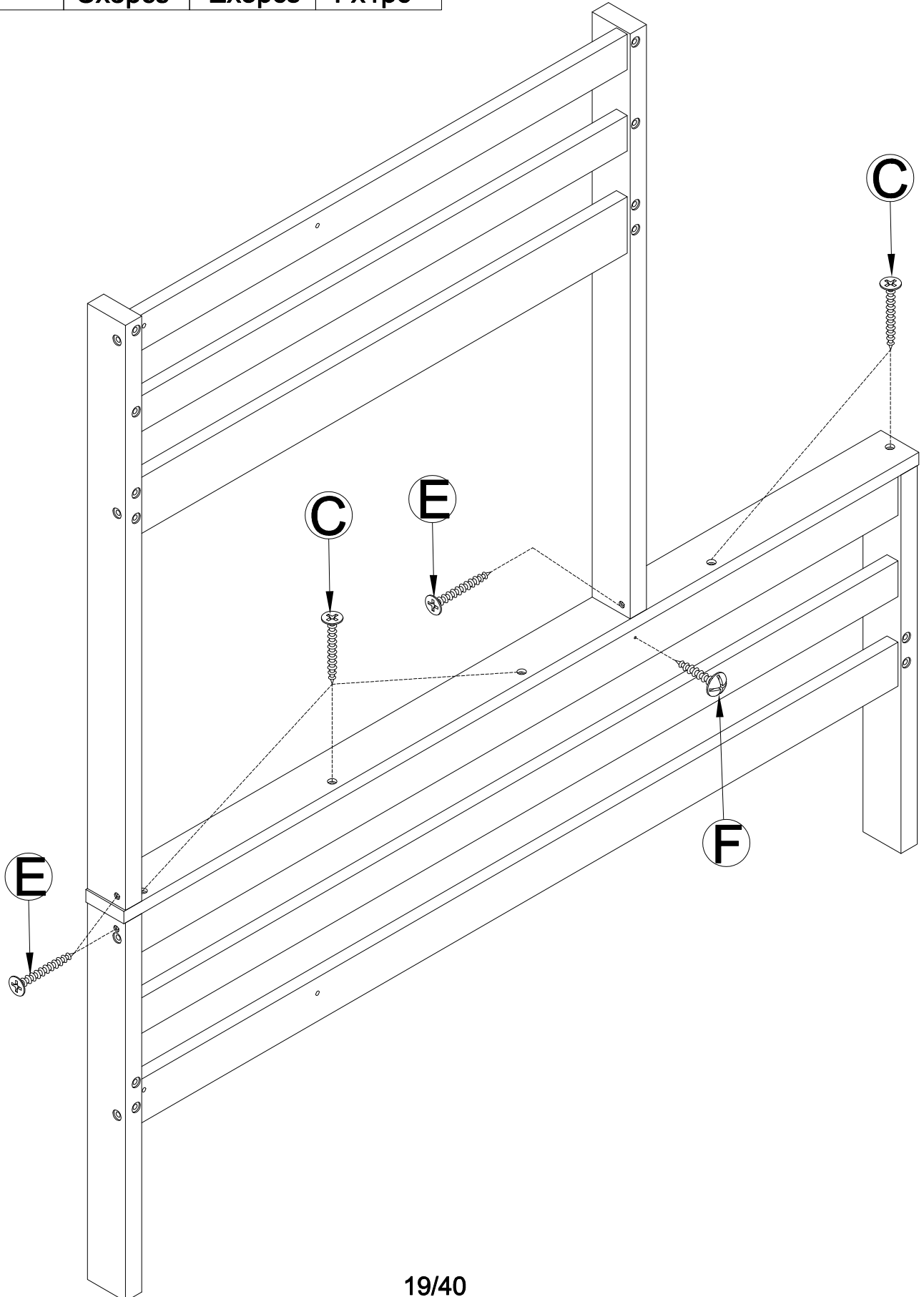


Ex3pcs

Ø4 x 15 mm

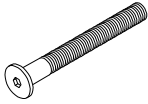


Fx1pc



2-7

M6 x 60mm



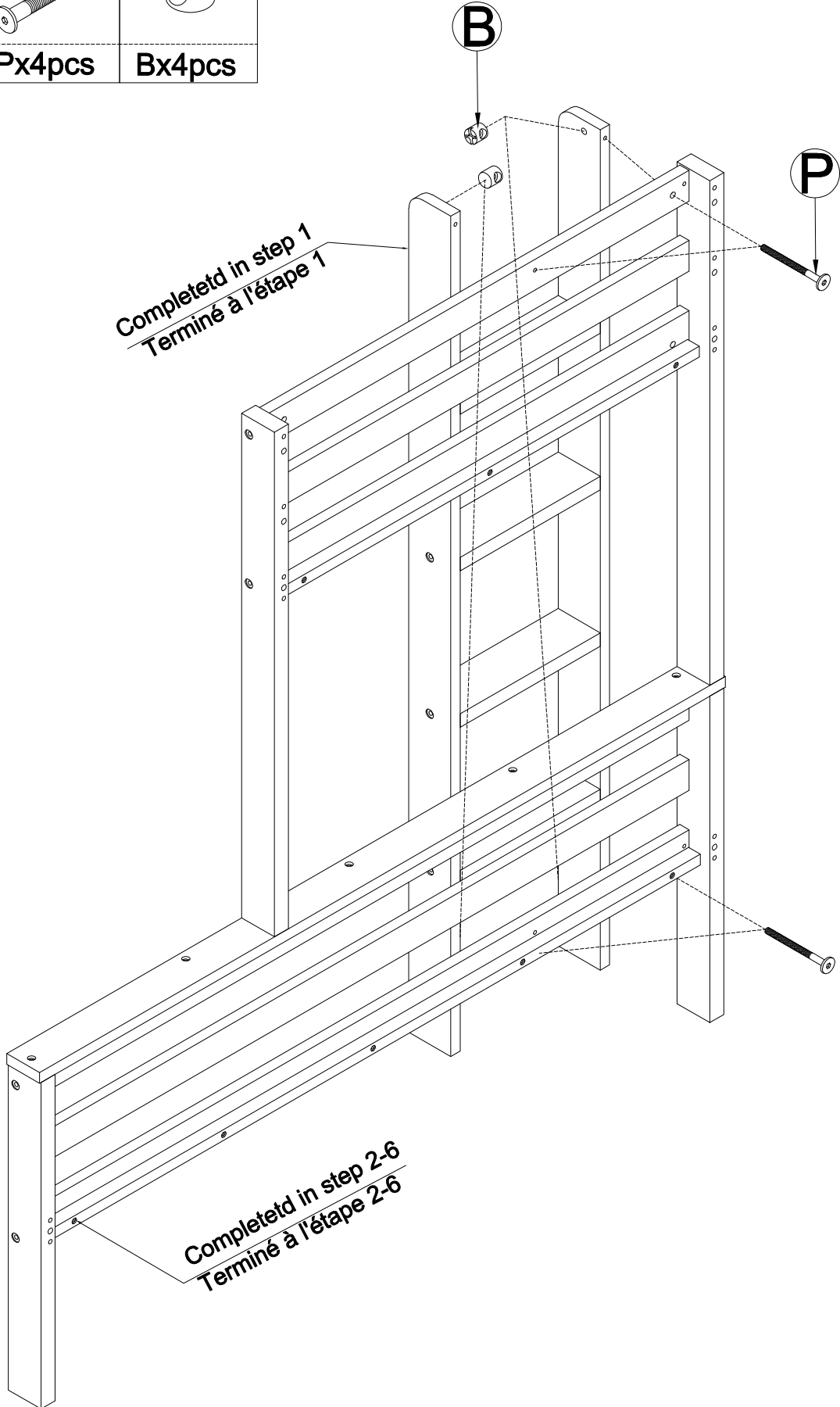
Px4pcs

M6 x 13mm



Bx4pcs

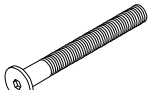
Completed in step 1
Terminé à l'étape 1



Completed in step 2-6
Terminé à l'étape 2-6

3-1

M6x 70mm

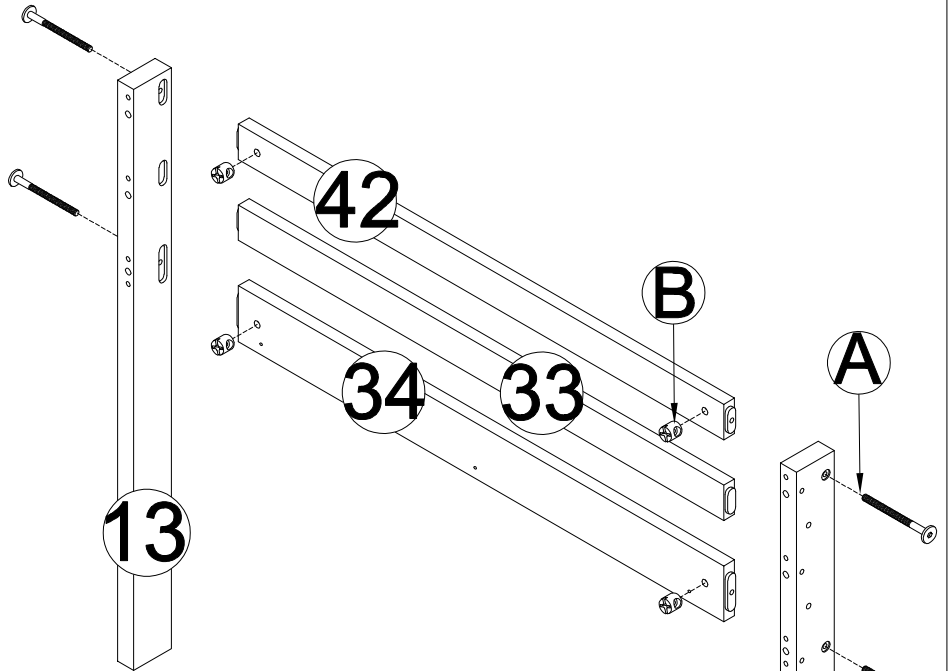


M6 x 13mm



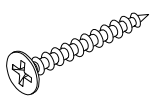
Ax4pcs

Bx4pcs

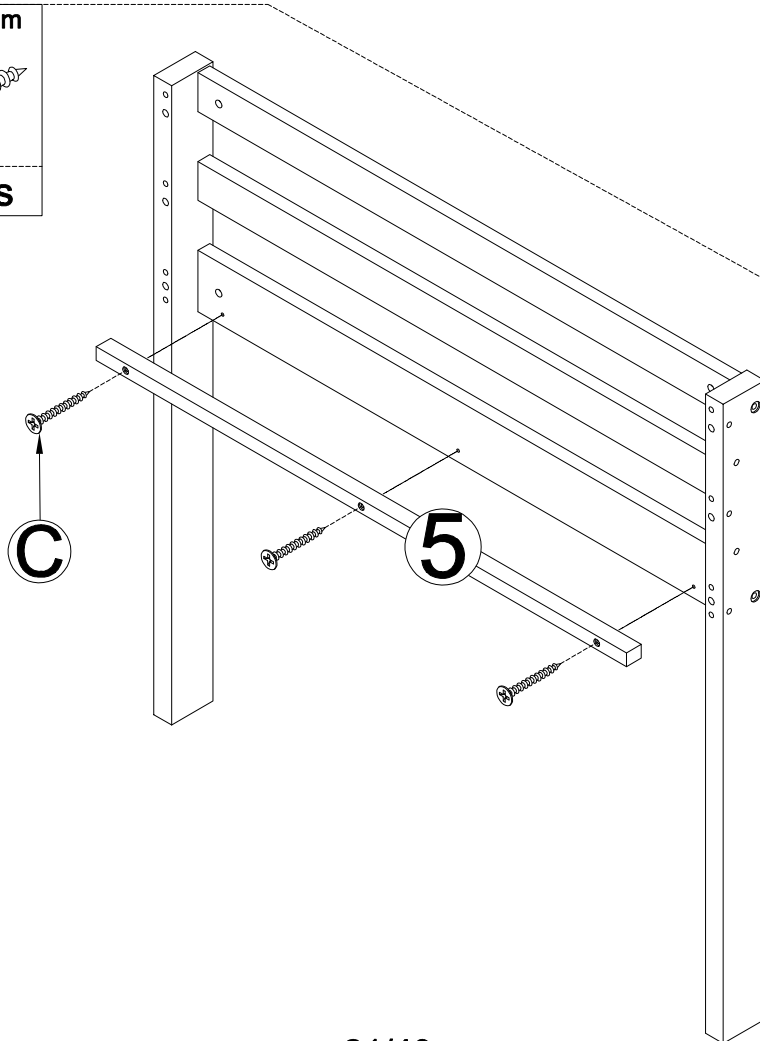


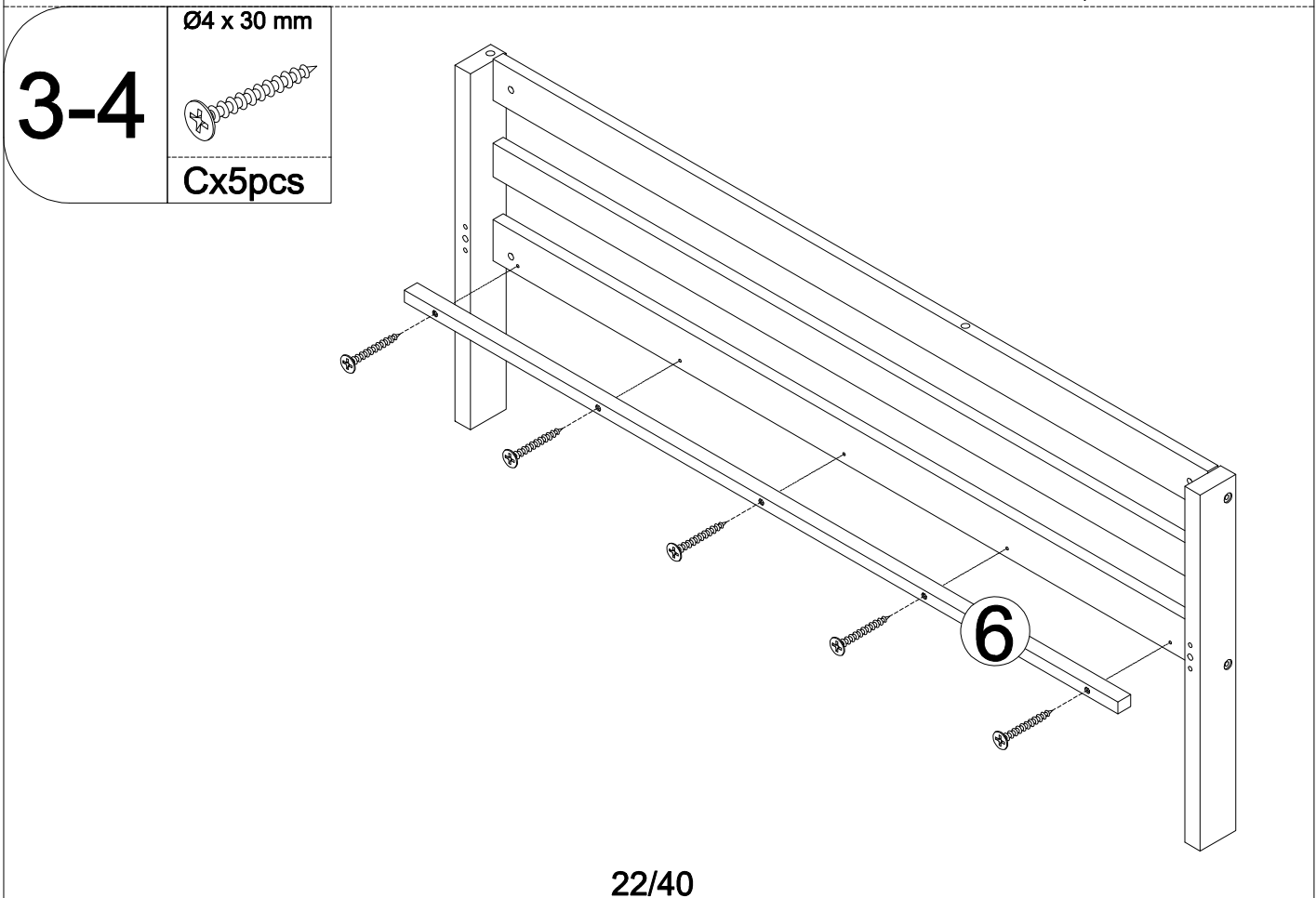
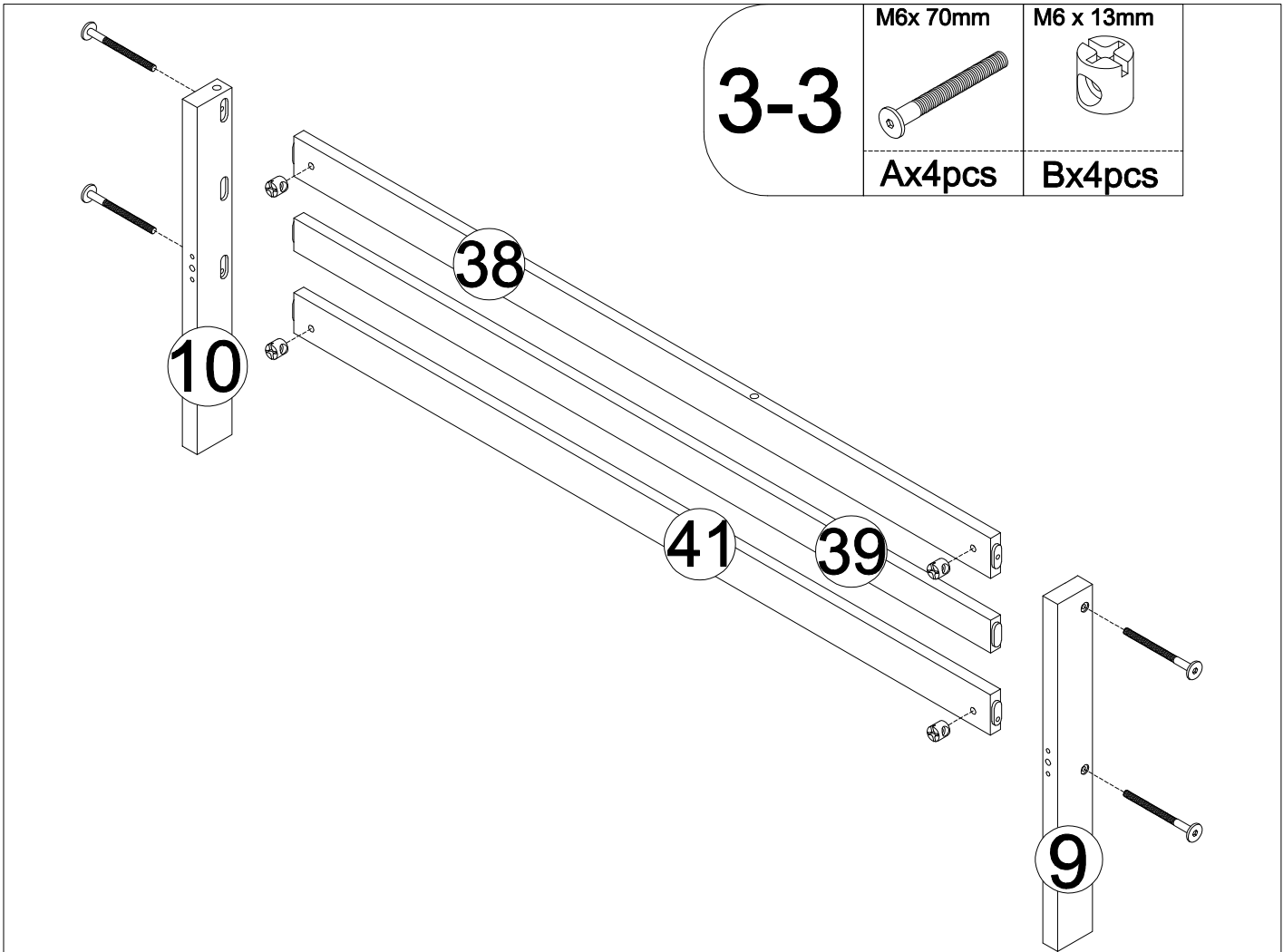
3-2

Ø4 x 30 mm



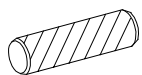
Cx3pcs



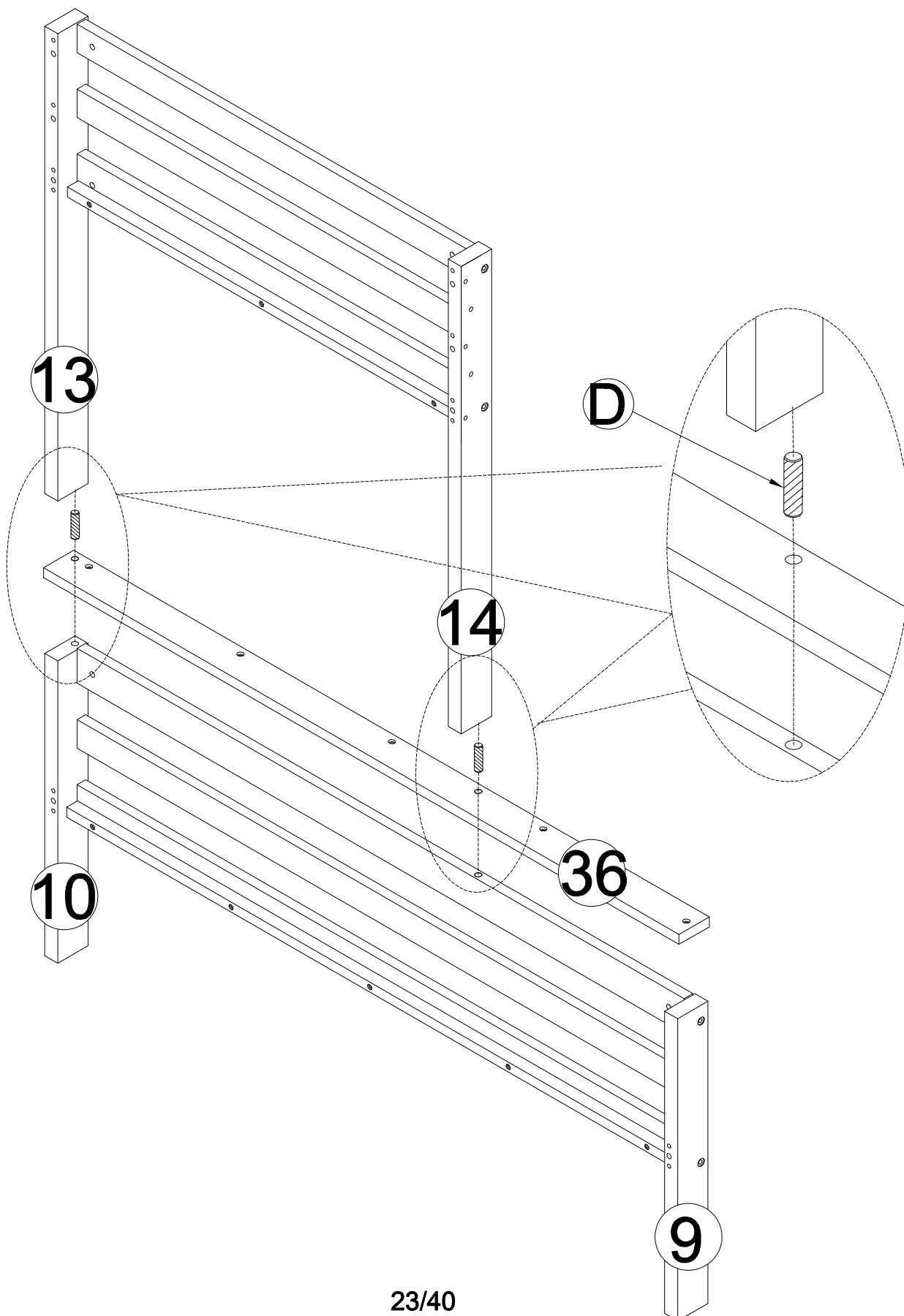


3-5

Ø12 x 75 mm

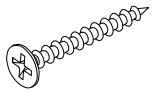


Dx2pcs



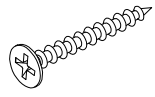
3-6

Ø4 x 30 mm



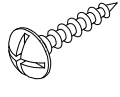
Cx5pcs

Ø4 x 20 mm

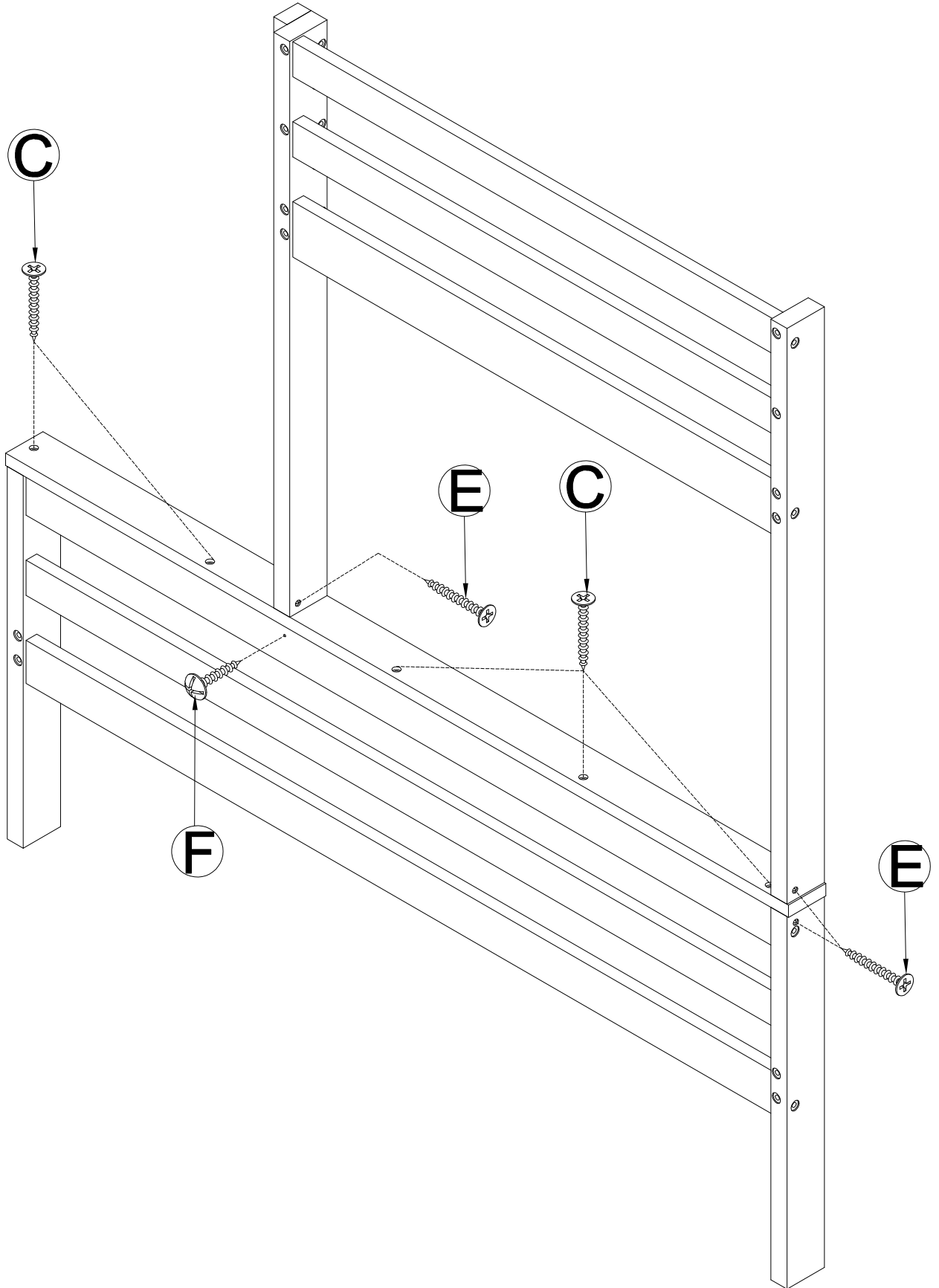


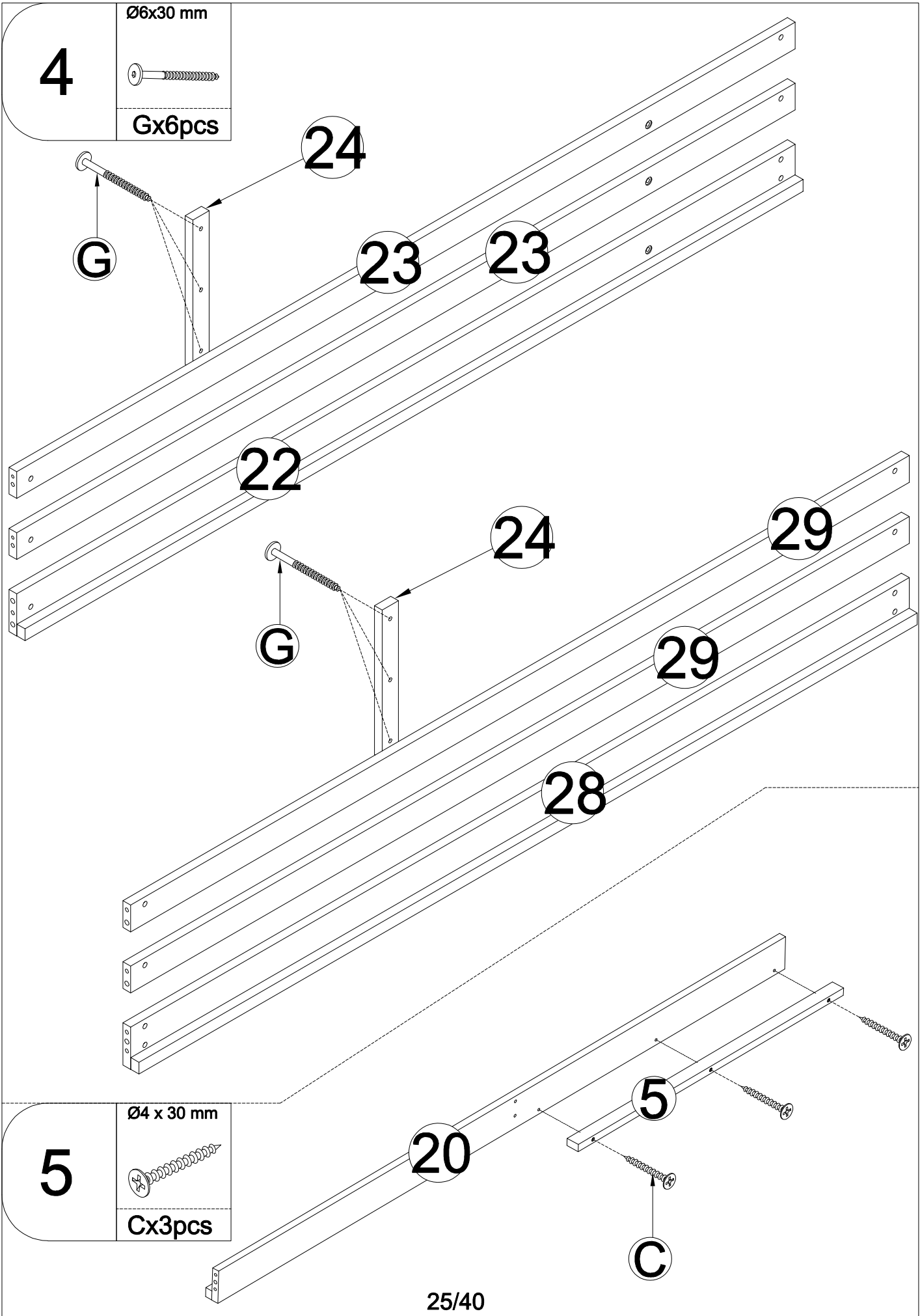
Ex3pcs

Ø4 x 15 mm

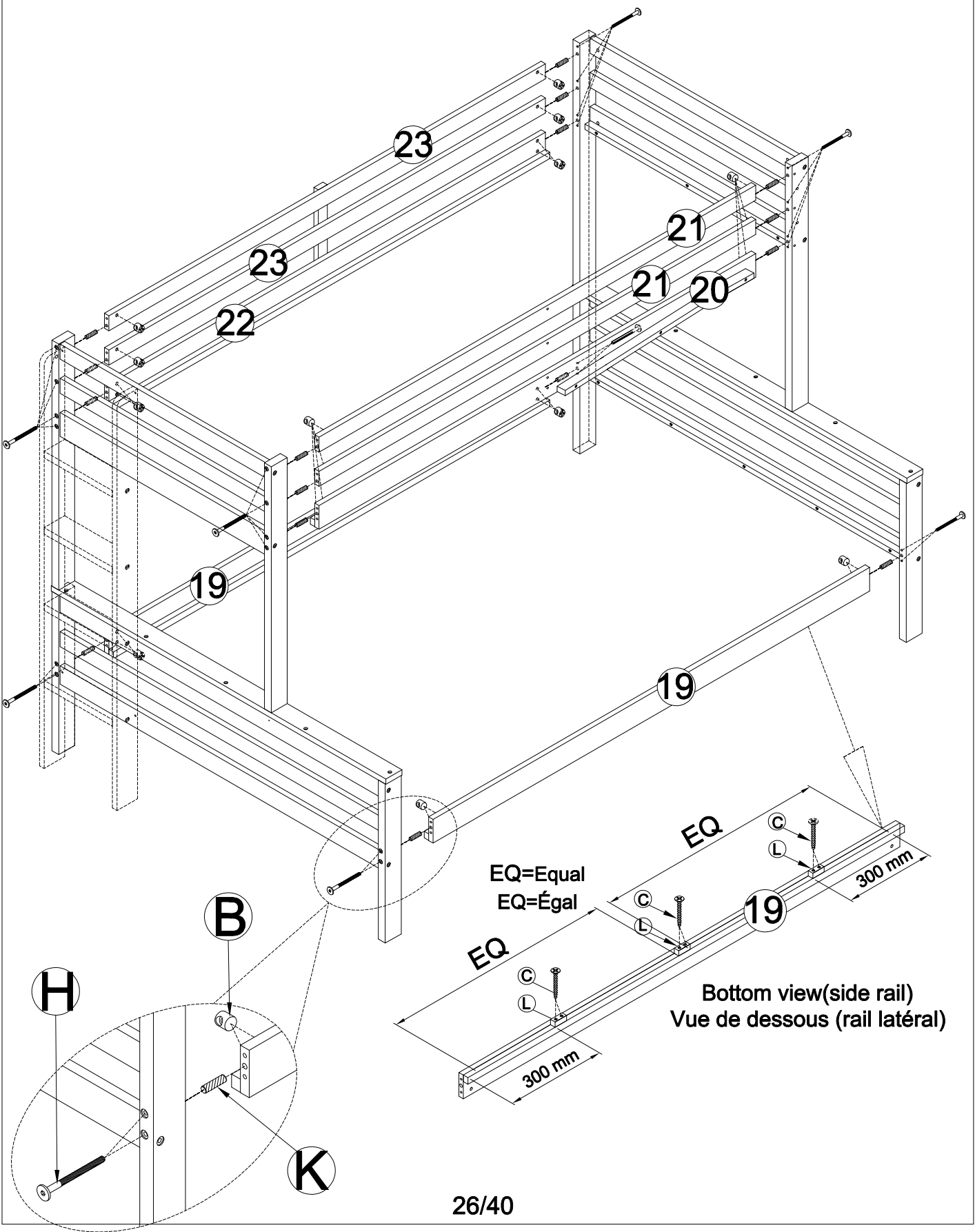


Fx1pc



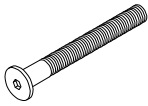


6	M6 x 110mm	M6 x 13mm	Ø10 x 40 mm	90x19x19 mm	Ø4 x 30 mm
	Hx24pcs	Bx24pcs	Kx16pcs	Lx3pcs	Cx6pcs



7-1

M6x 70mm

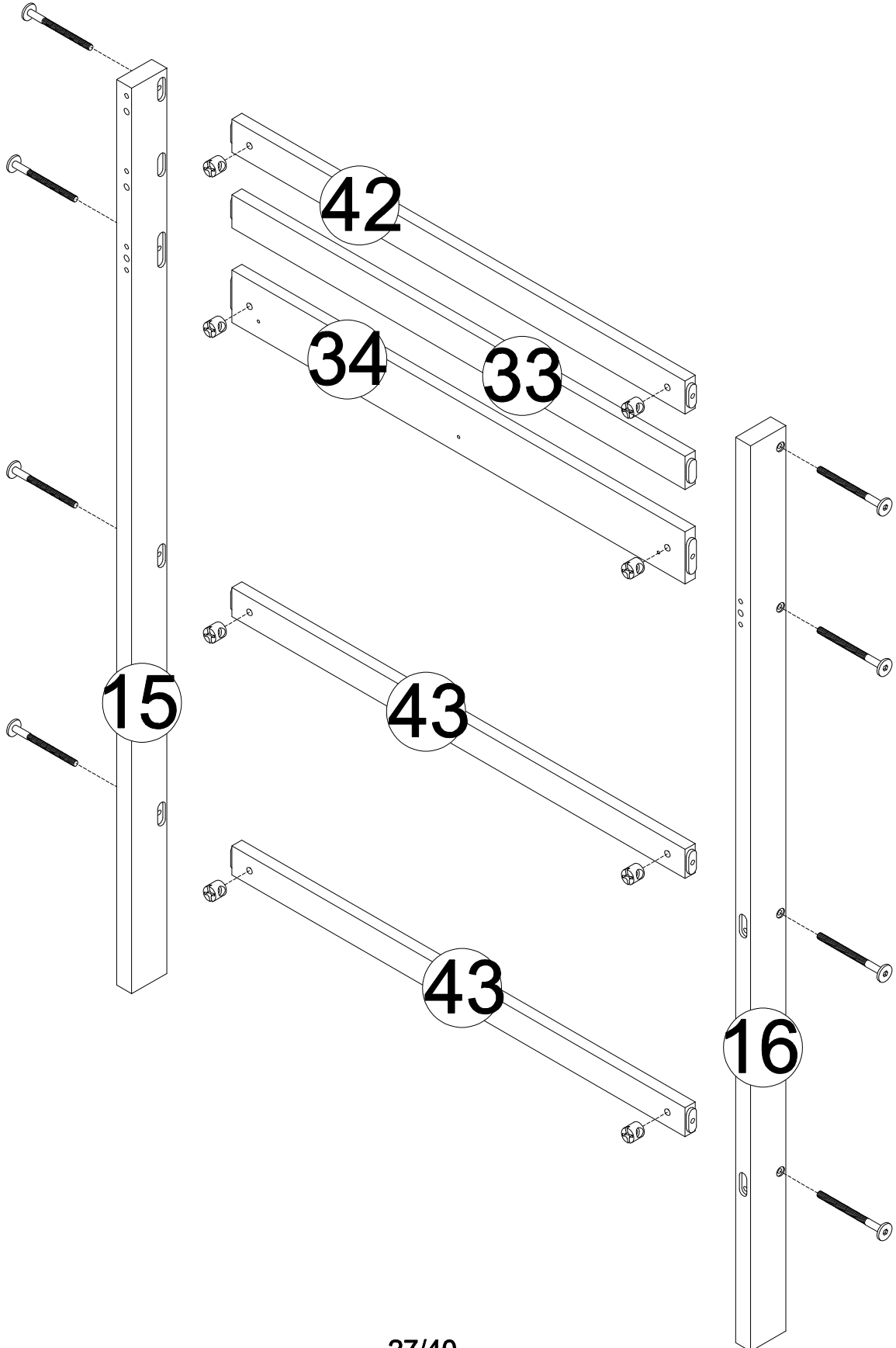


M6 x 13mm



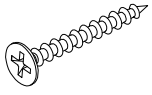
Ax8pcs

Bx8pcs

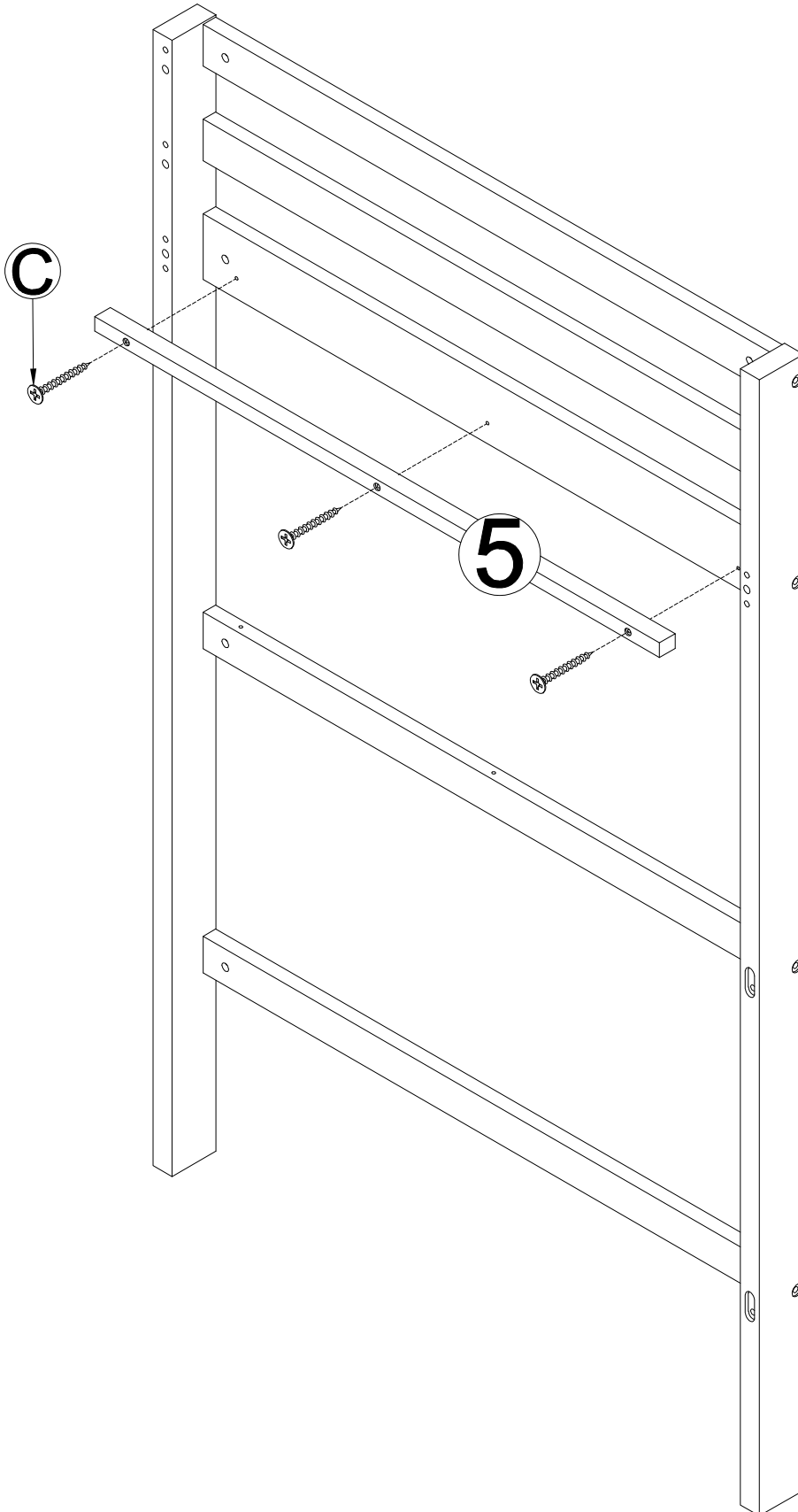


7-2

Ø4 x 30 mm

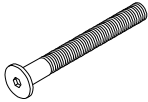


Cx3pcs



8

M6 x 110mm

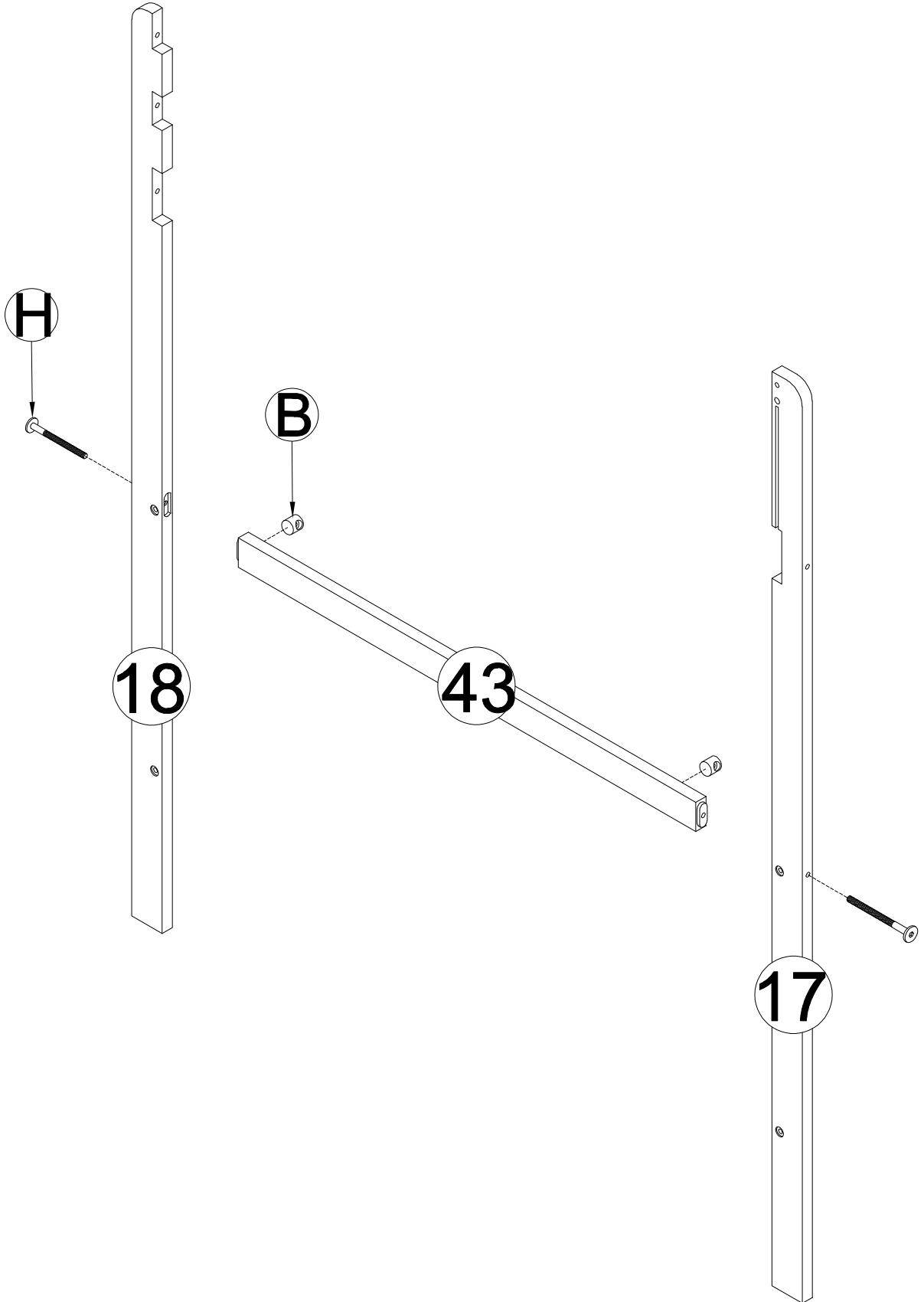


M6 x 13mm



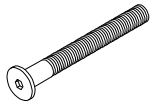
Hx2pcs

Bx2pcs



9

M6 x 110mm



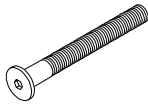
Hx4pcs

M6 x 13mm

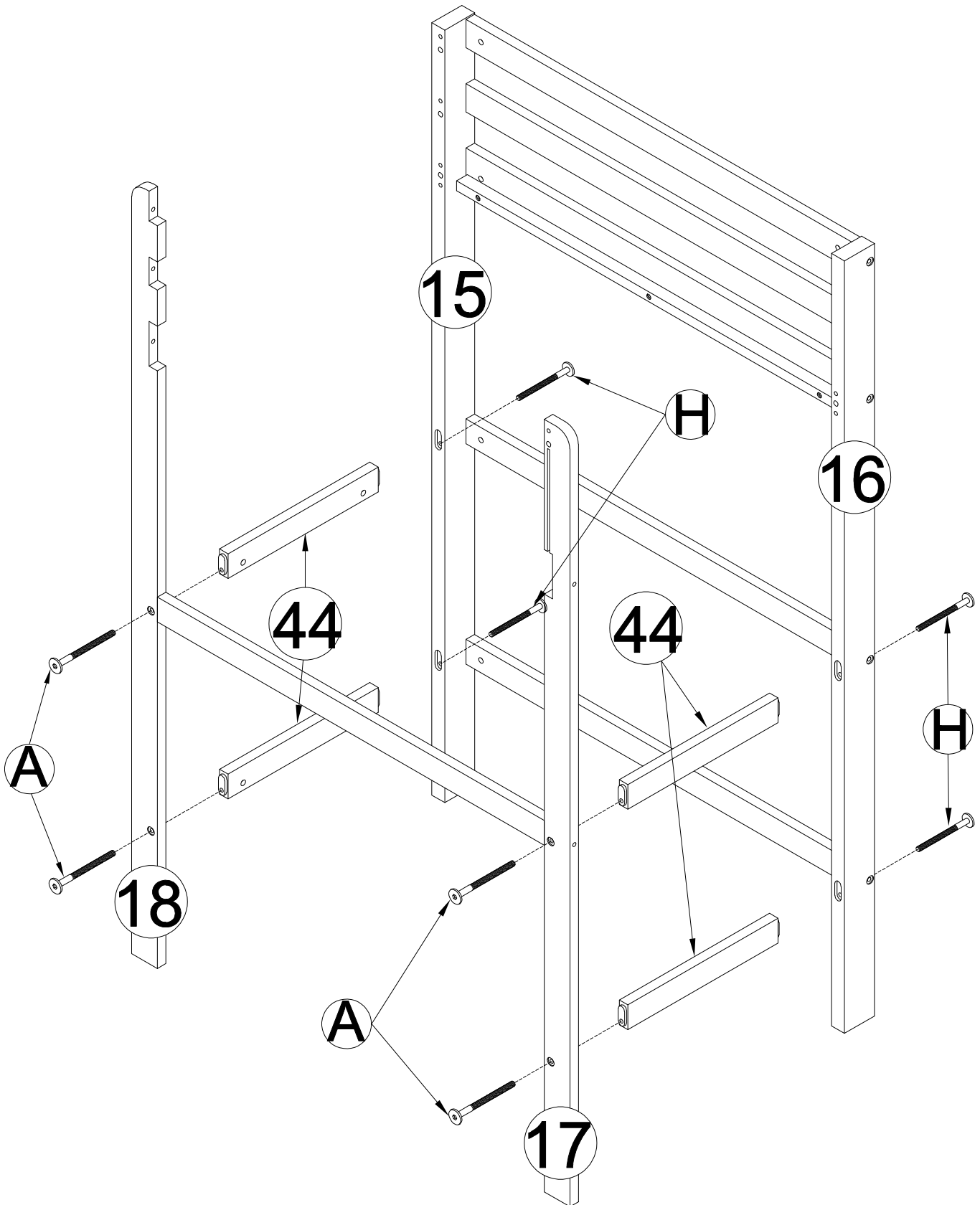


Bx8pcs

M6x 70mm

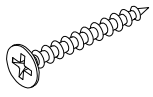


Ax4pcs

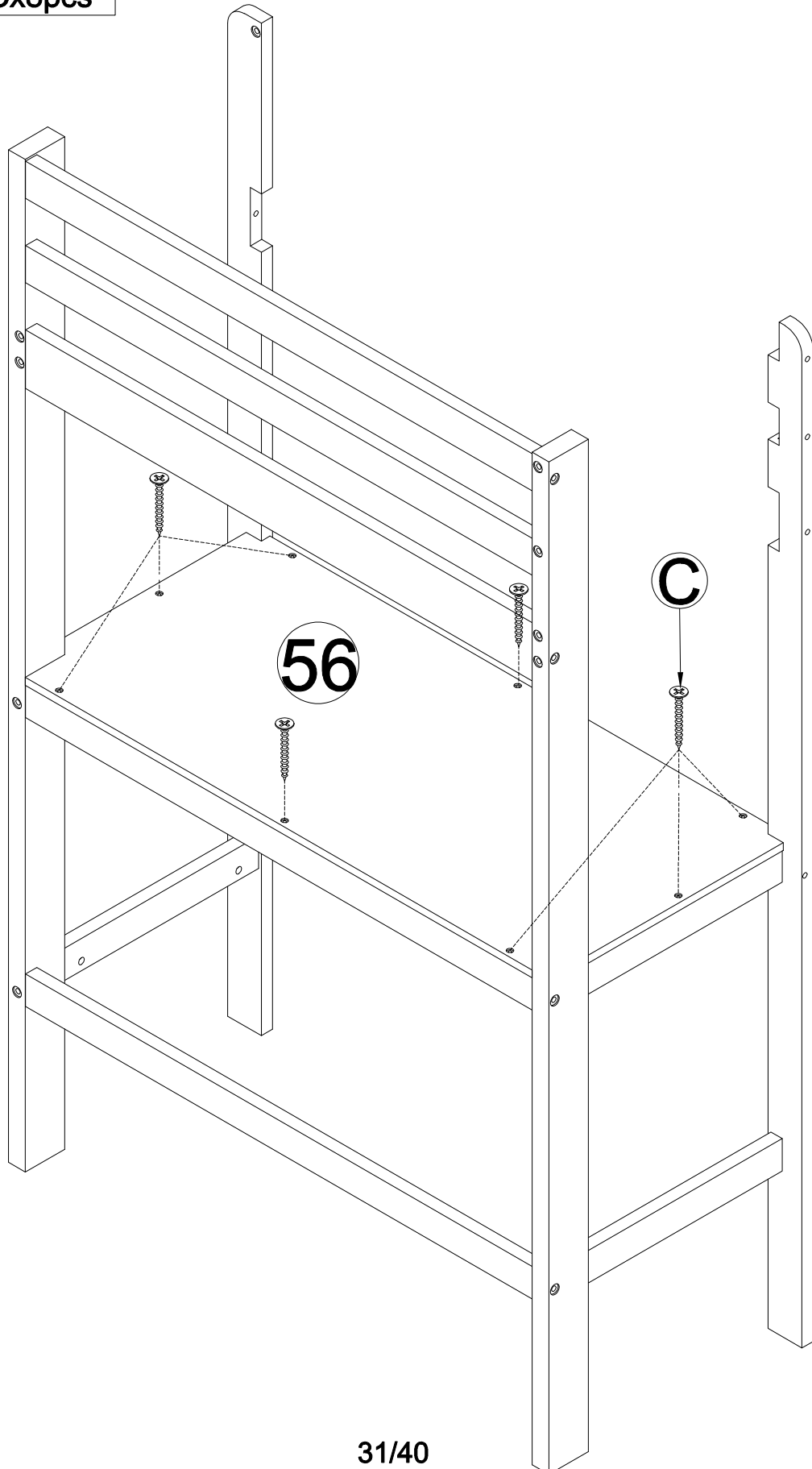


10

Ø4 x 30 mm

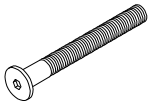


Cx8pcs



11

M6 x 110mm



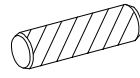
Hx6pcs

M6 x 13mm



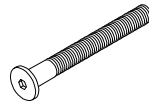
Bx7pcs

Ø10 x 40 mm



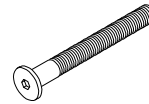
Kx5pcs

M6x 70mm



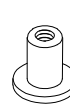
Ax1pc

M6x 50mm

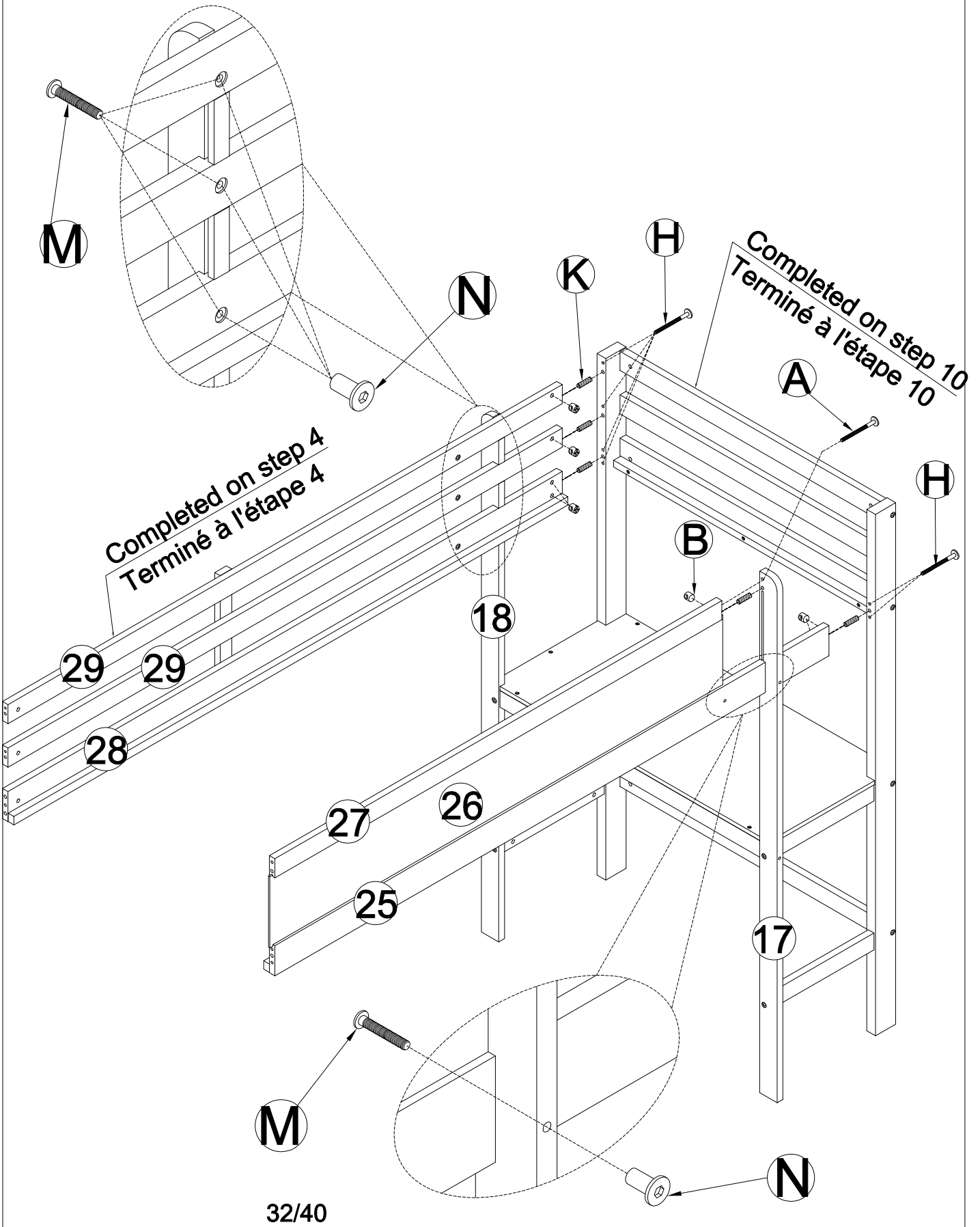


Mx4pcs

M6 x 15 mm

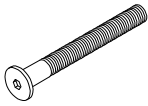


Nx4pcs



12

M6 x 110mm



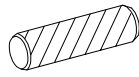
Hx6pcs

M6 x 13mm



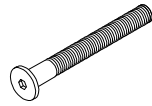
Bx6pcs

Ø10 x 40 mm

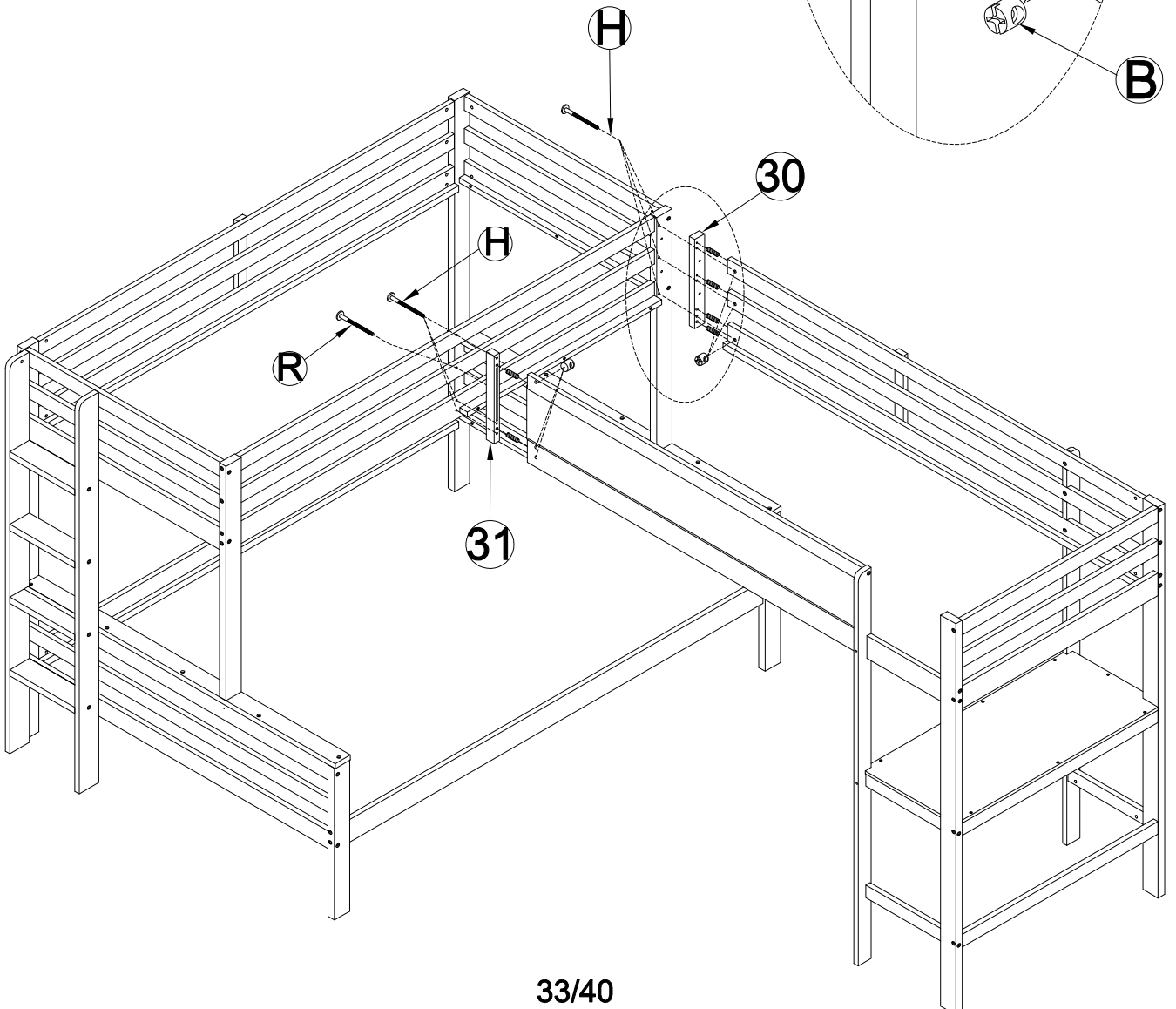
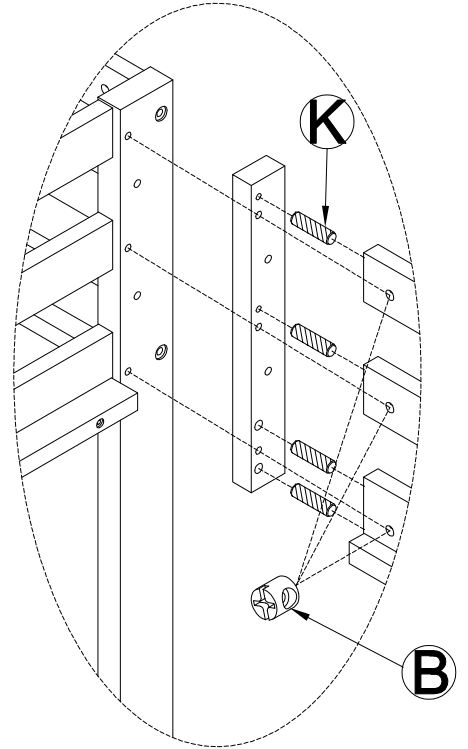


Kx6pcs

M6x 30mm

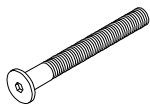


Rx1pc



13

M6x 50mm



Mx2pcs

M6 x 15 mm

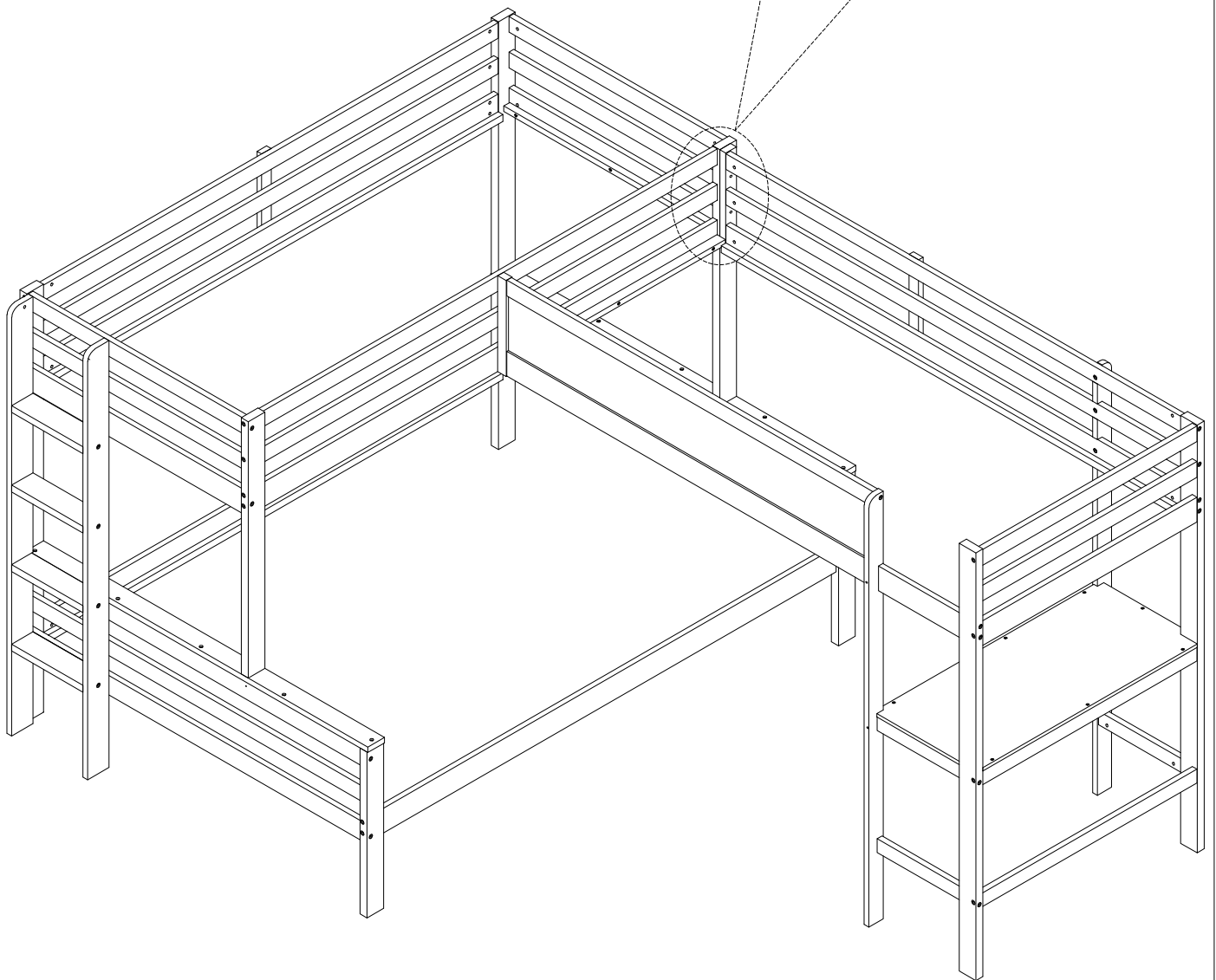
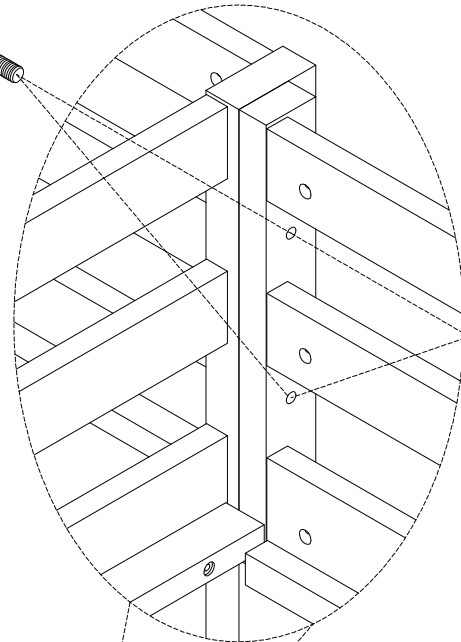


Nx2pcs

M

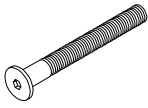


N



14

M6 x 60mm



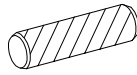
Px8pcs

M6 x 13mm

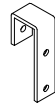


Bx8pcs

Ø10 x 40 mm

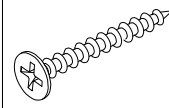


Kx16pcs

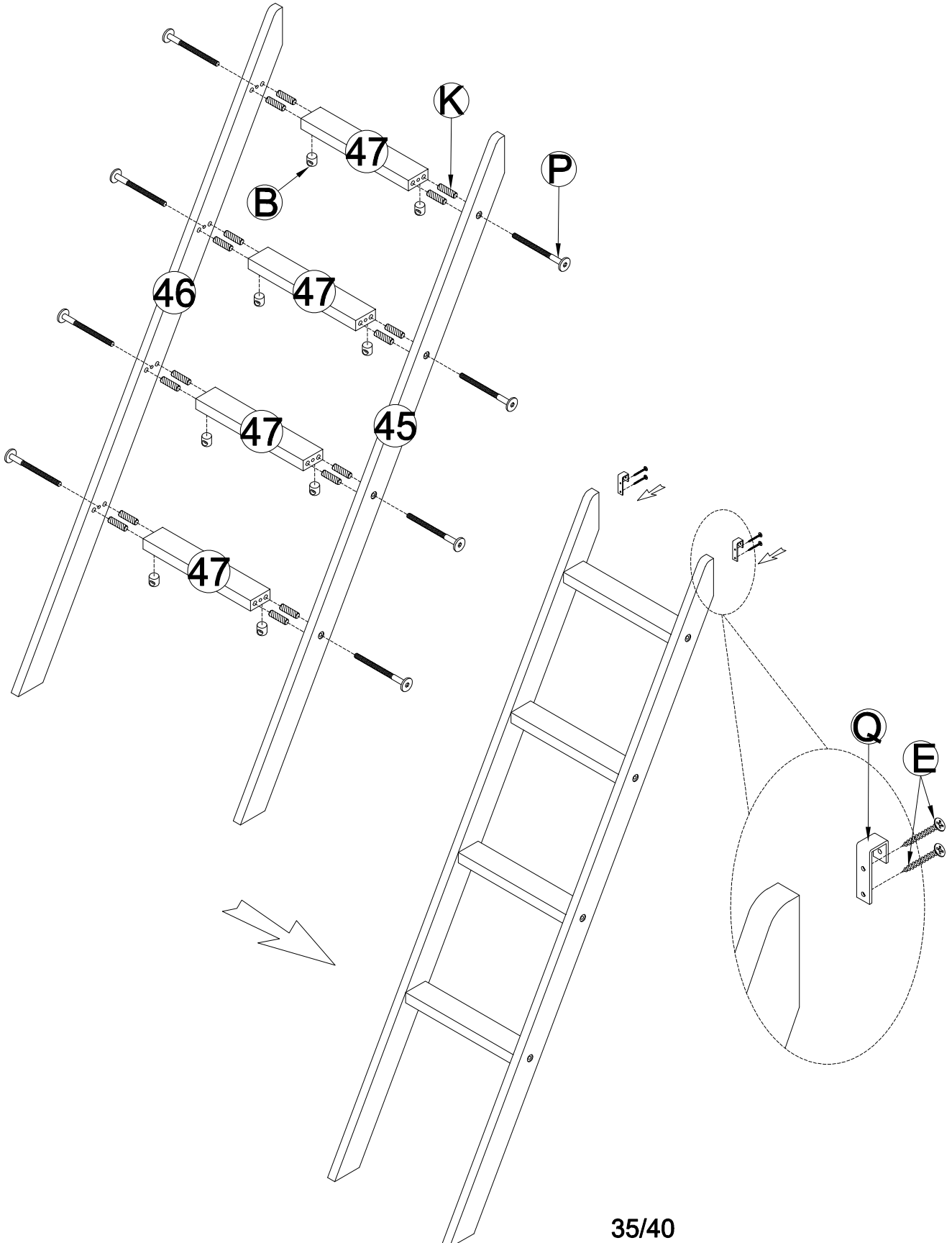


Qx2pcs

M4 x 20 mm

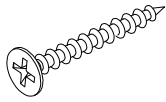


Ex4pcs

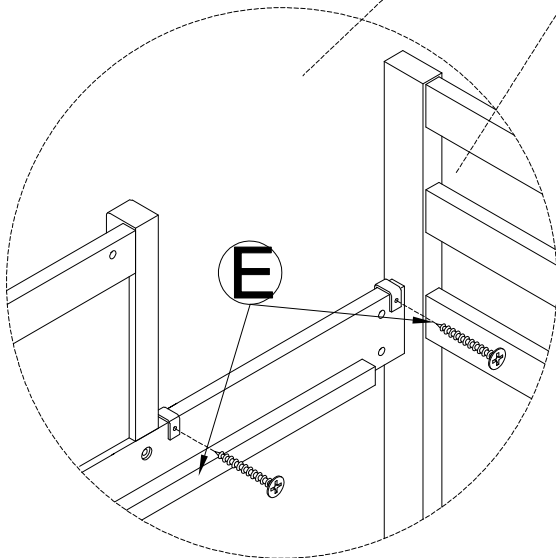
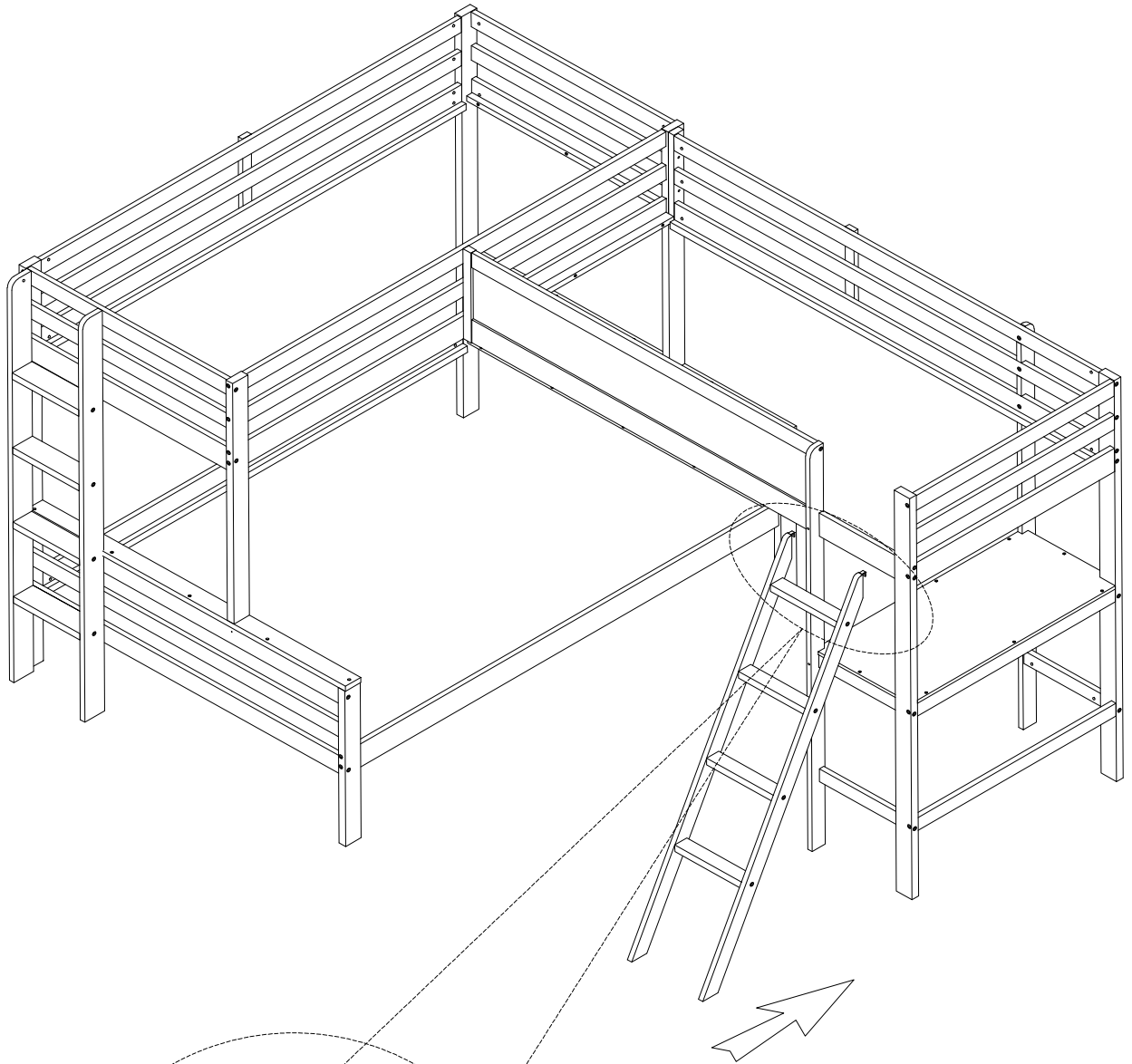


15

M4 x 20 mm

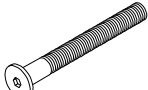


Ex2pcs



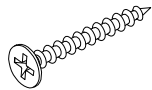
16

M6 x 50mm

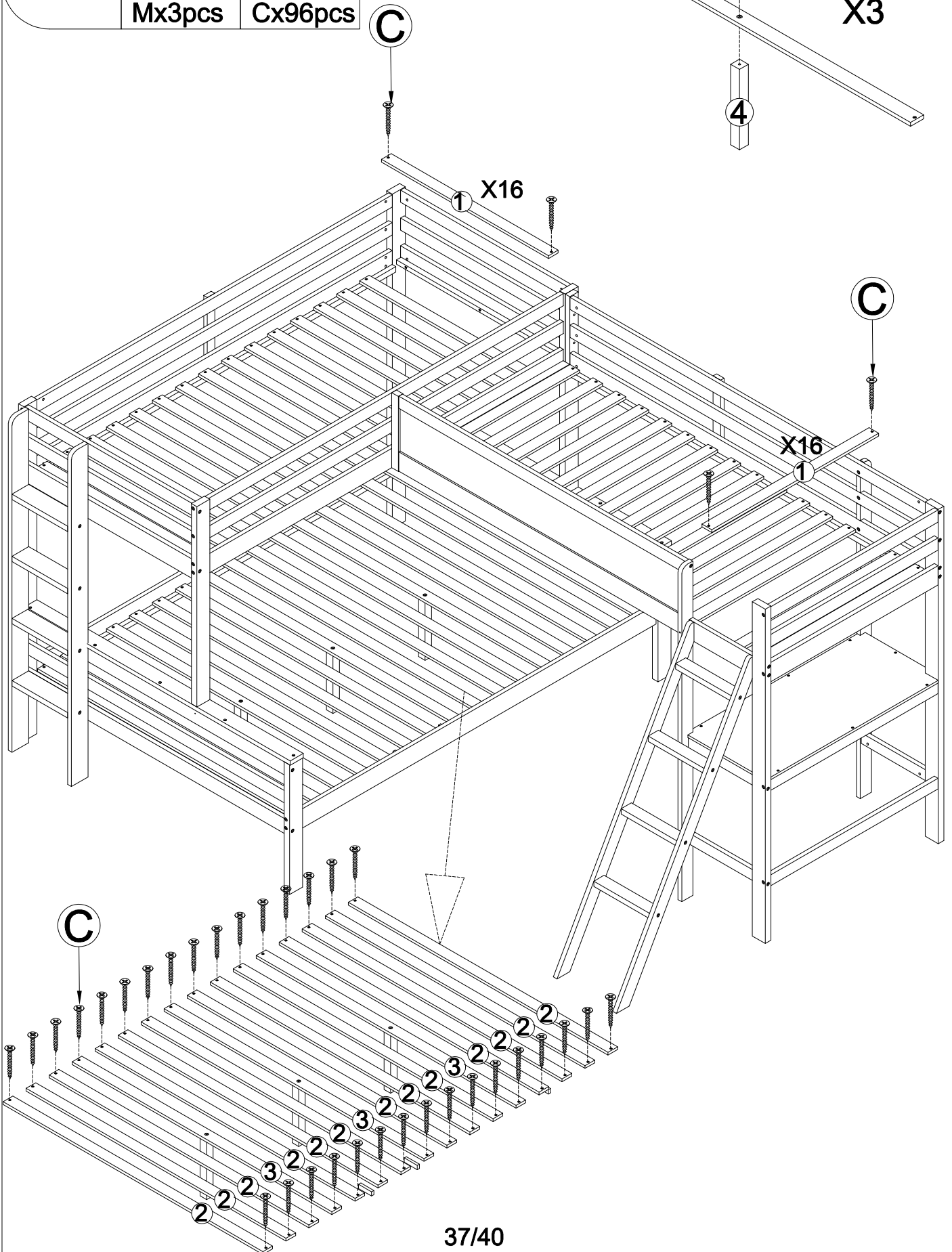
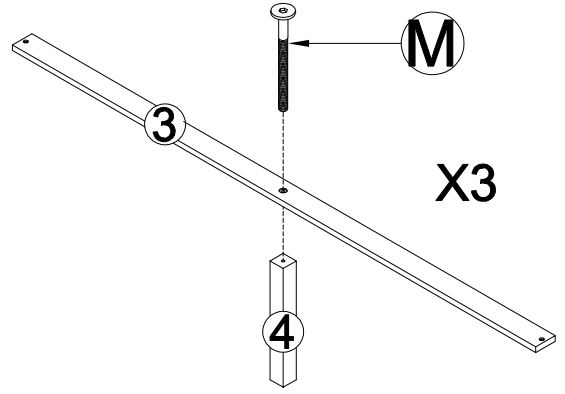


Mx3pcs

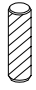

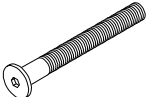
Ø4 x 30 mm

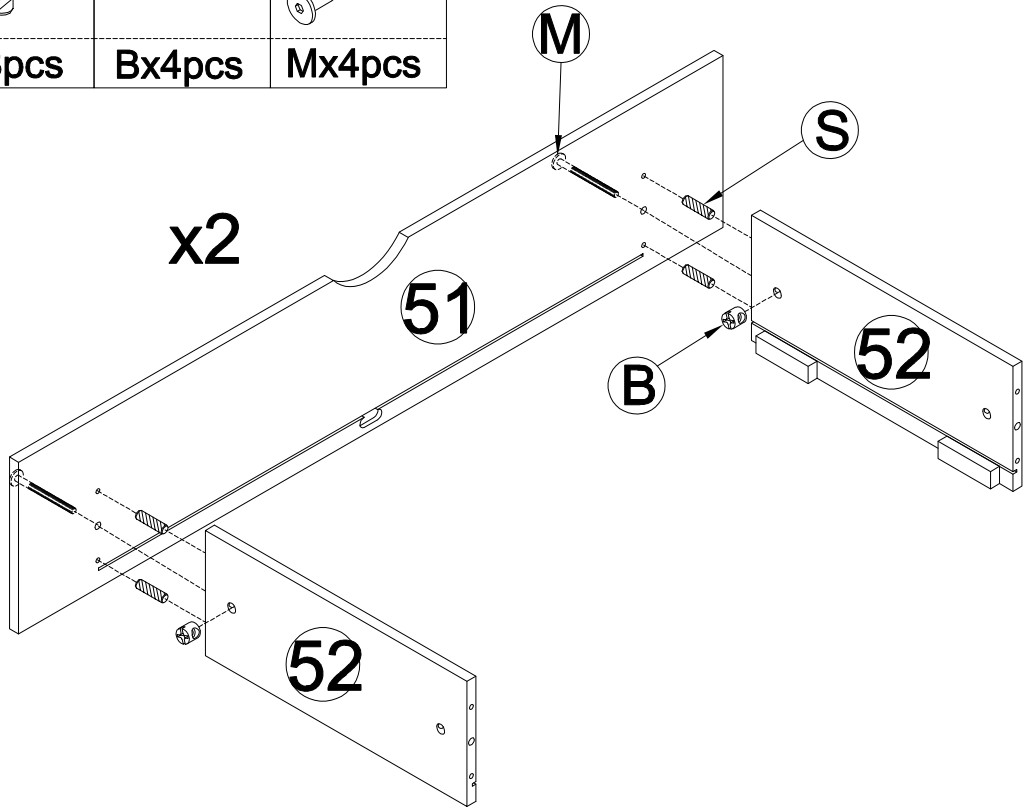


Cx96pcs

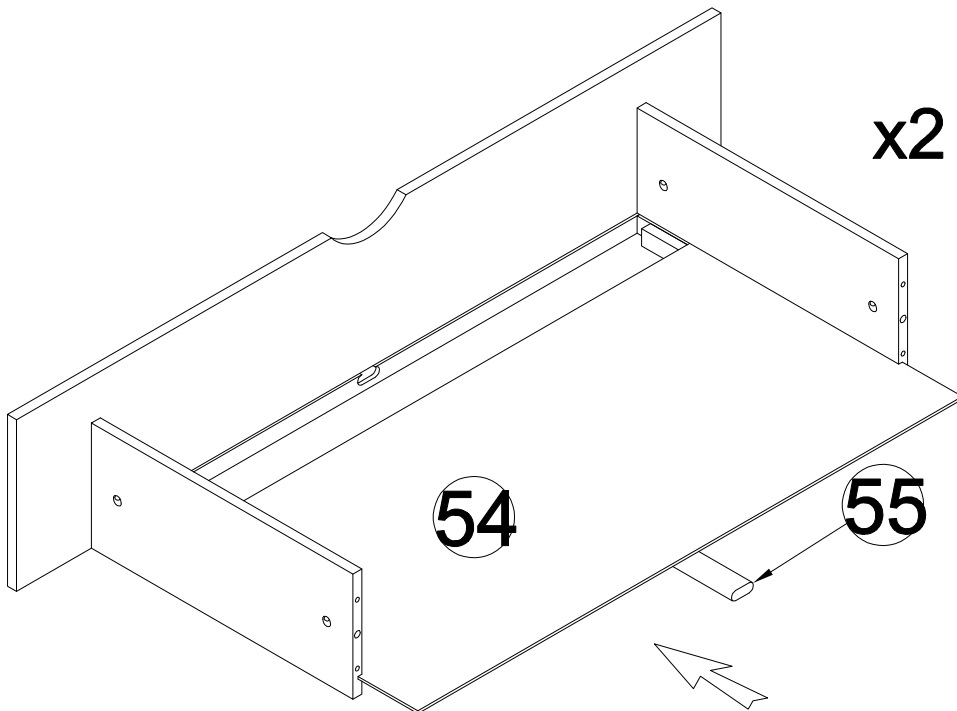


17-1



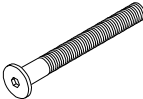
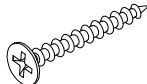
Ø6 x 25mm	M6 x 13mm	M6 x 50mm
		
Sx8pcs	Bx4pcs	Mx4pcs



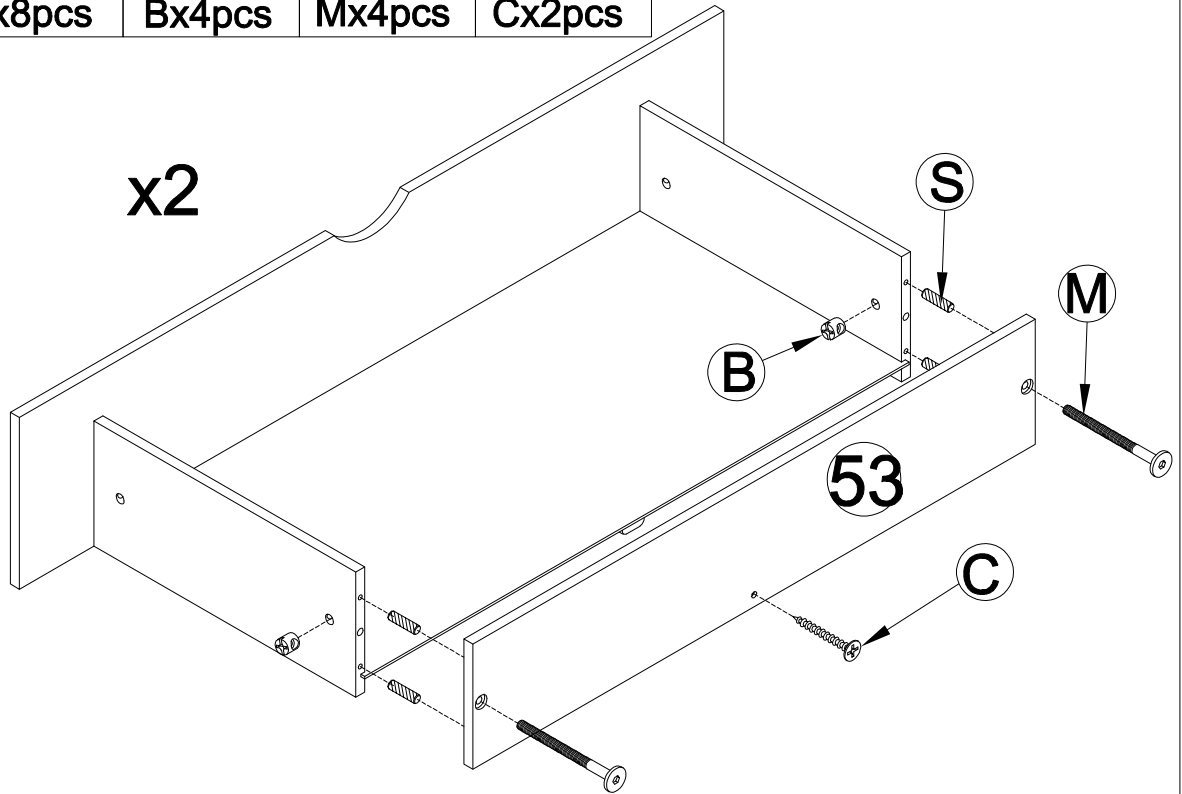
17-2



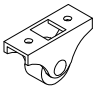
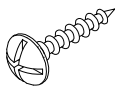
17-3

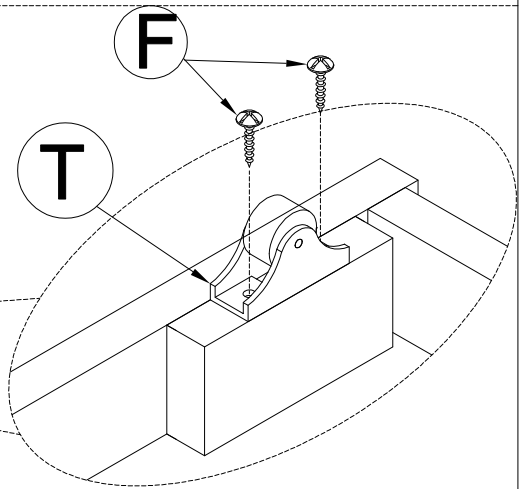
Ø6 x 25mm 	M6 x 13mm 	M6 x 50mm 	Ø4 x 30 mm 
Sx8pcs	Bx4pcs	Mx4pcs	Cx2pcs

x2

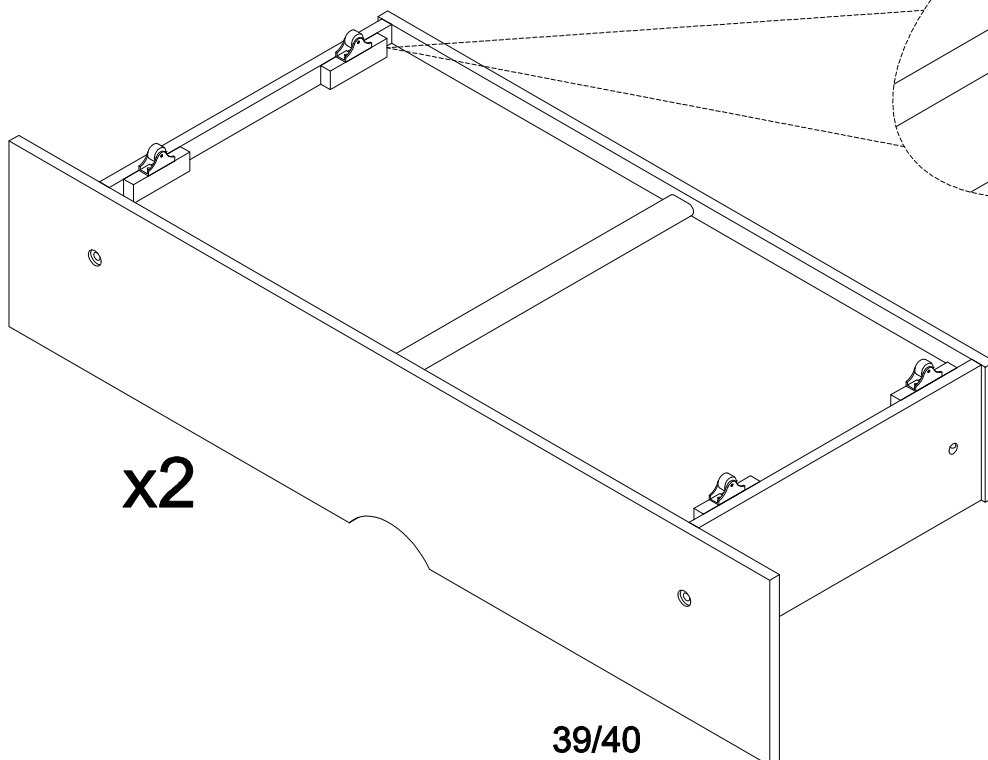


17-4

H=28mm 	Ø4 x 15 mm 
Tx8pcs	Fx16pcs



x2



CONGRATULATION. YOU HAVE COMPLETED THE BED

