

**D****Wichtige Pflegehinweise**

Bitte beachten Sie die wichtigen Pflegehinweise auf unserer Internetseite

www.till-hilft.de

Pflegehinweise

**PL****Ważne instrukcje dotyczące pielęgnacji**

Zwróć uwagę na ważną instrukcję dotyczącą pielęgnacji na naszej stronie internetowej

www.till-hilft.de

Pflegehinweise

**GB****Important care instructions**

Please note the important care instructions on our website

www.till-hilft.de

Pflegehinweise

**SK****Dôležité pokyny na starostlivosť**

Dbajte na dôležité pokyny týkajúce sa starostlivosti na našich webových stránkach

www.till-hilft.de

Pflegehinweise

**FR****Instructions d'entretien importantes**

S'il vous plaît noter les instructions de soins importants sur notre site Web

www.till-hilft.de

Pflegehinweise

**HU****Fontos kezelési utasítások**

Kérjük, vegye figyelembe a honlapunkon található fontos kezelési útmutatót

www.till-hilft.de

Pflegehinweise

**IT****Importanti istruzioni per la cura**

Si prega di notare le importanti istruzioni per la cura sul nostro sito web

www.till-hilft.de

Pflegehinweise

**RO****Instrucțiunile importante de îngrijire**

Rețineți instrucțiunile importante de îngrijire de pe site-ul nostru

www.till-hilft.de

Pflegehinweise

**NL****Belangrijke zorginstructies**

Let op de belangrijke zorginstructies op onze website

www.till-hilft.de

Pflegehinweise

**TR****Önemli bakım talimatları**

Lütfen web sitemizdeki önemli bakım talimatlarını dikkate alınız

www.till-hilft.de

Pflegehinweise

**CZ****Důležité pokyny pro péči**

Vezměte prosím na vědomí důležité pokyny pro péči na našich webových stránkách

www.till-hilft.de

Pflegehinweise

**RU****Важные инструкции по уходу**

Обратите внимание на важные инструкции по уходу на нашем веб-сайте

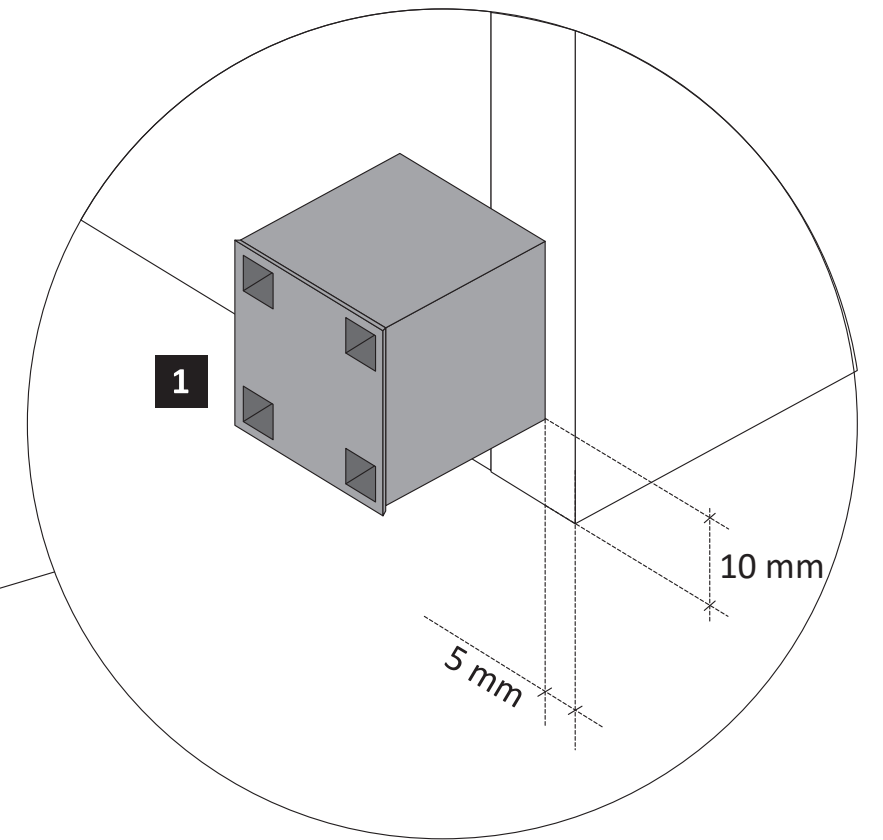
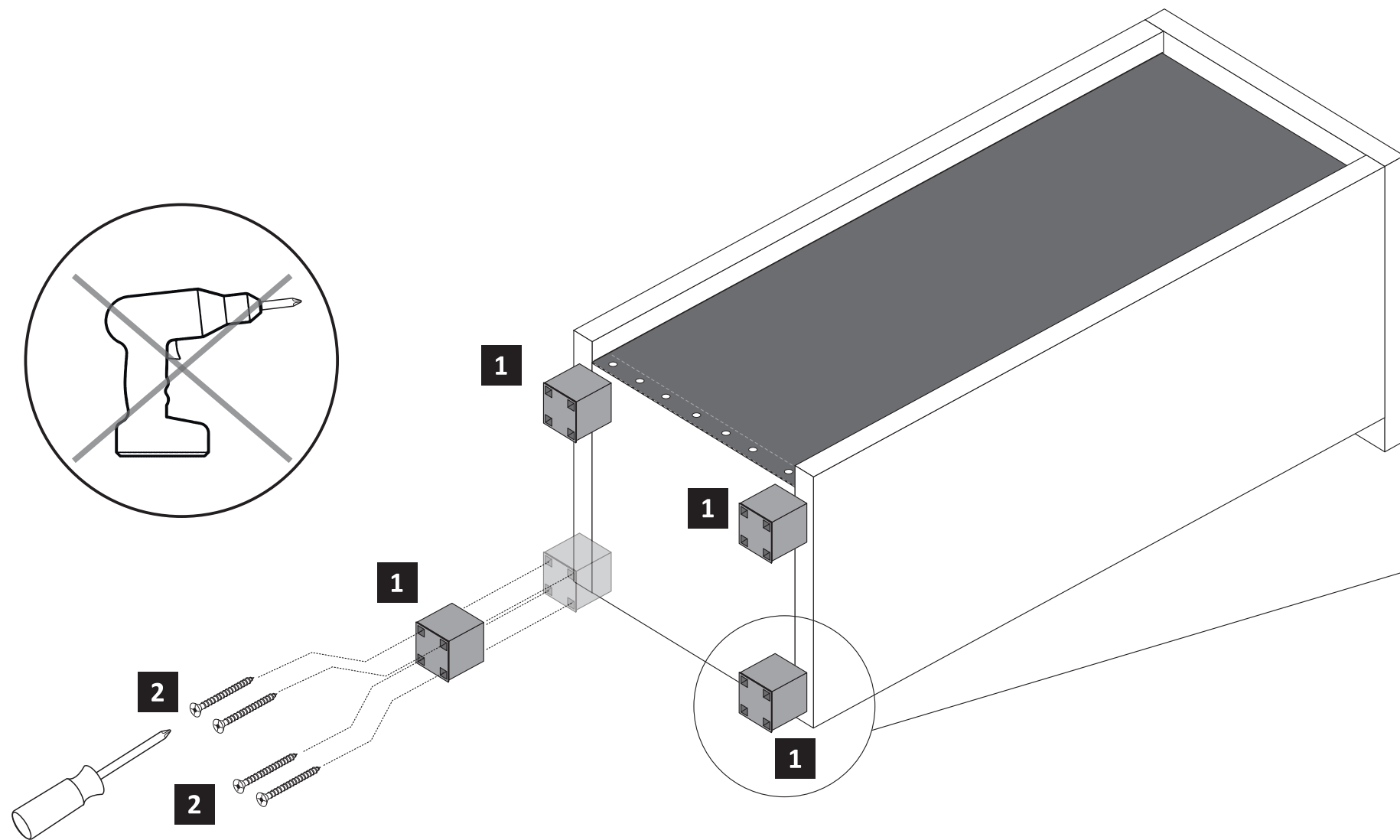
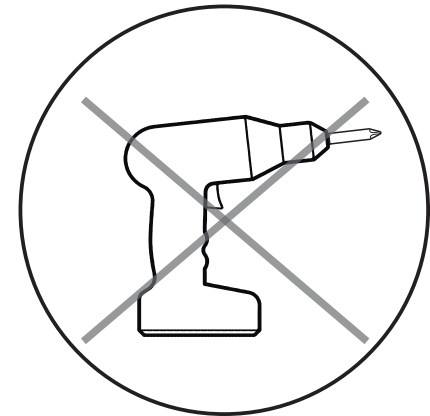
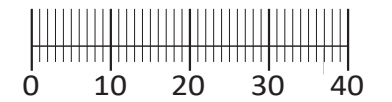
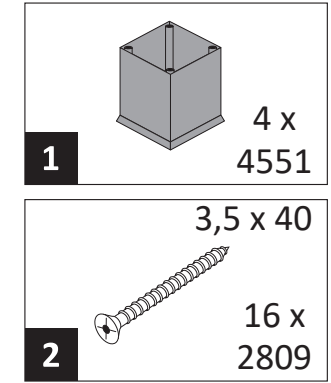
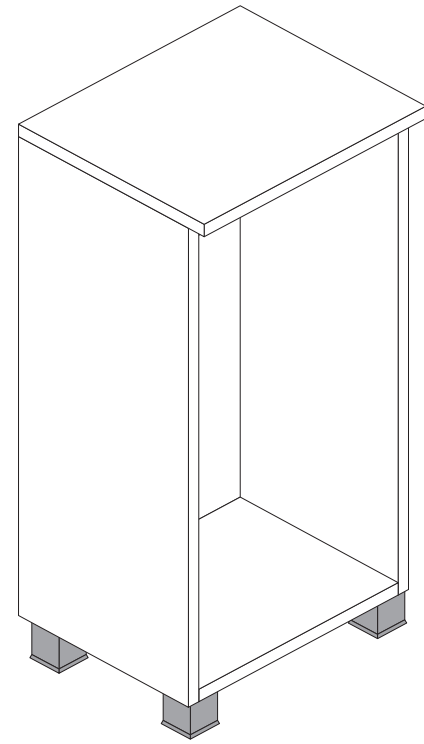
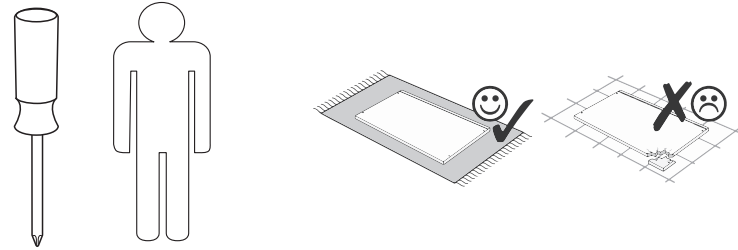
www.till-hilft.de

Pflegehinweise





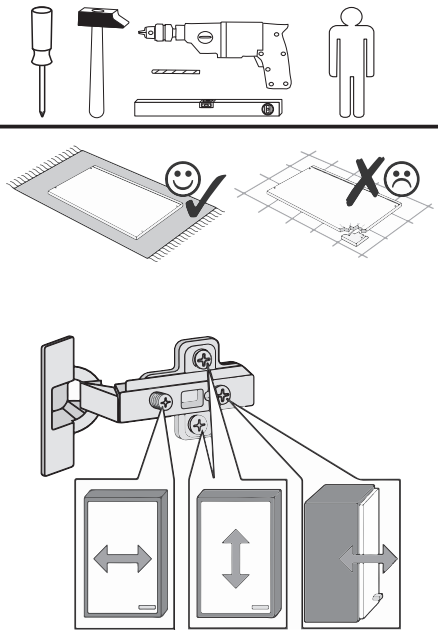
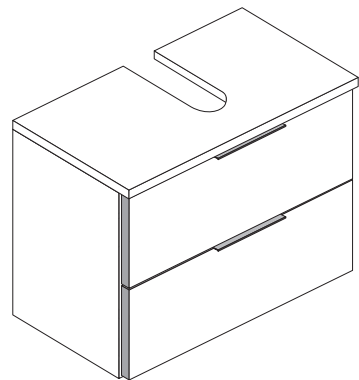
89931.330



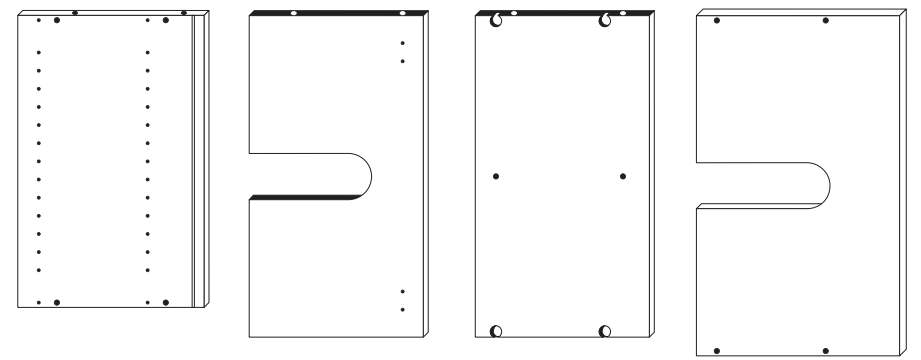
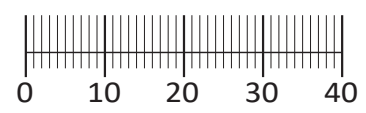


Artikel-Nr.	Aufbauanleitungs-Nr.	Fertigungsdatum
-------------	----------------------	-----------------

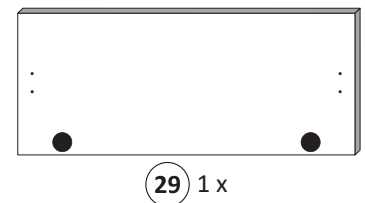
88836.325



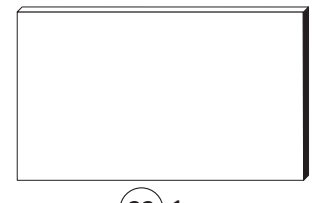
1 4 x 2802	2 4 x 2801	ungedämpft 3 2 x 1507	4 2 x 1613	5 8 x 30 8 x 2861	6 2 x 5706
7 10mm 2 x 2891	8 2 x 2843	9 4 x 30 4 x 2812	10 8 x 30 2 x 2842	11 5,8 x 55 2 x 2840	12 3,5 x 15 30 x 2804
13 2 x 1122	14 2 x 1968	15 6,3 x 11 4 x 2815.1	16 2 x 1121	17 6,3 x 16 4 x 2816	18 15 x 2862
19 4 x 2865	20 Leim 1 x 2863	21 1 x R 1 x L 5285.300	22 1 x R 1 x L 5284.300		
23 5 x 25 4 x 2860	24 8mm 2 x	A 4 x			



25 2 x 26 1 x 27 1 x 28 1 x



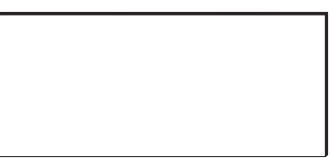
29 1 x



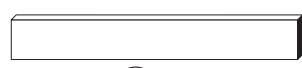
32 1 x



30 1 x



33 1 x



31 1 x



34 1 x

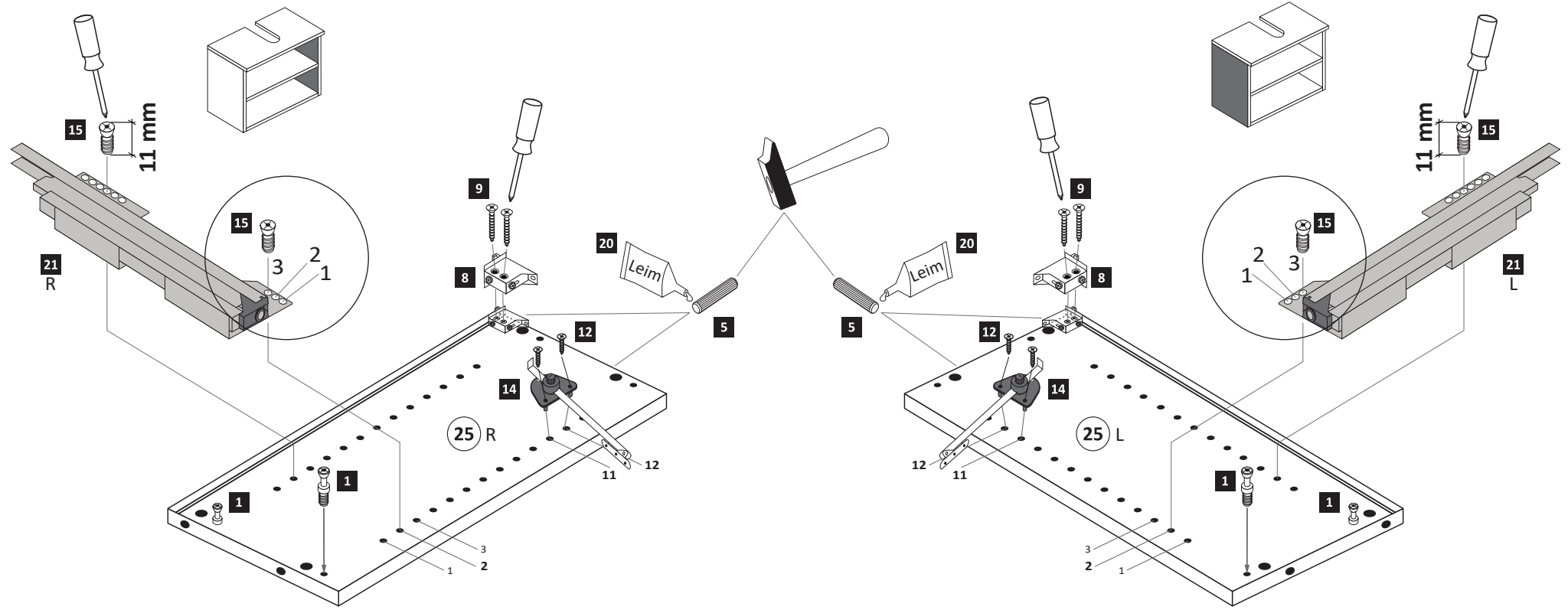
Held Möbel GmbH
Vogelparadies 9
32457 Porta Westfalica
Mail:
info@held-moebel.de



Diese Aufbauanleitung muss bis zum Ende der Nutzungszeit ihres Produktes sorgfältig aufbewahrt werden! Im Rahmen des Produkthaftungsgesetzes müssen Sie die Herstellerkennzeichnung aufbewahren. Zusätzlich kann Ihnen die Aufbauanleitung bei Ersatzteilbestellungen helfen, Bauteile und Beschläge eindeutig zu identifizieren.

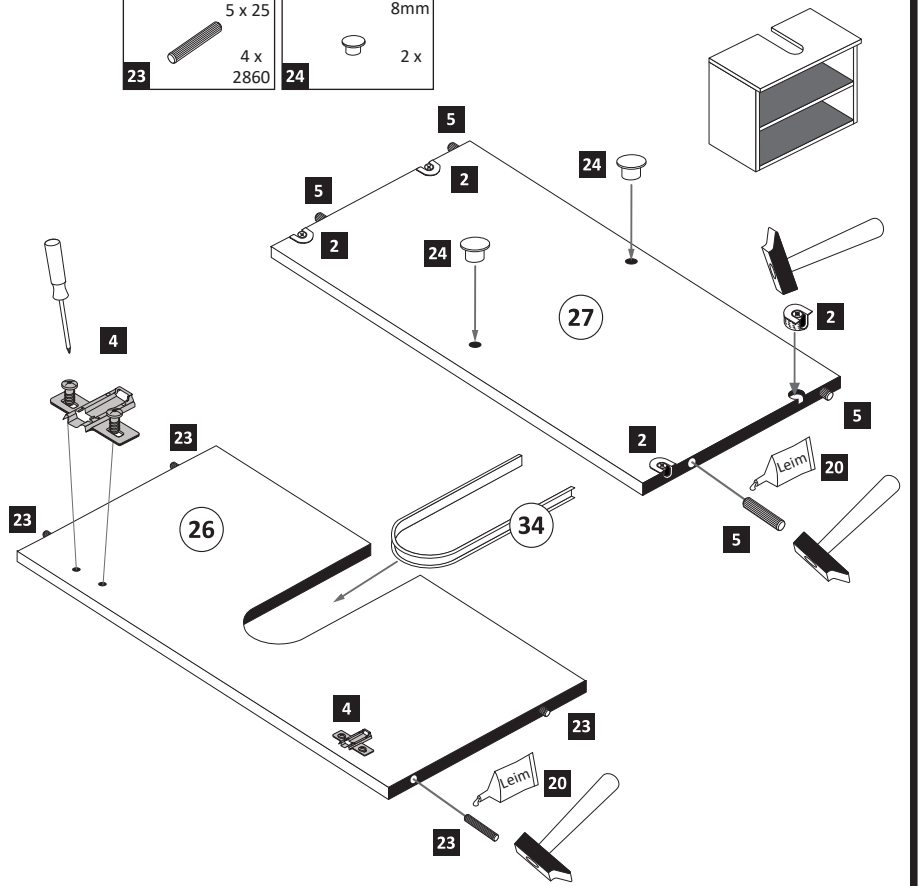
1

1 4 x 2802	5 8 x 30 4 x 2861	8 2 x 2843	9 4 x 30 4 x 2812	12 3,5 x 15 4 x 2804	14 2 x 1968	15 6,3 x 11 4 x 2815.1	20 Leim 1 x 2863	21 1 x R 1 x L 5285.300
---------------	-------------------------	---------------	-------------------------	----------------------------	----------------	------------------------------	------------------------	----------------------------------



2

2 4 x 2801	4 2 x 1613	5 8 x 30 4 x 2861	20 Leim 1 x 2863
23 5 x 25 4 x 2860	24 8mm 2 x		



3

12	3,5 x 15	2 x	2804
A		4 x	

20 min.

20 Leim
 D Leim
 GB Glue
 NL Lijm
 PL Klej
 TR Tutkal
 F Colle
 I Colla

1 x 2863

5

7	10mm	2 x	2891
16		2 x	1121
17	6,3 x 16	4 x	2816
19		2 x	2865

4

18	15 x	2862
----	------	------

6

6	1 x	5706	
12	3,5 x 15	14 x	2804
13		2 x	1122
22	1 x R	1 x L	5284.300

1.

2.

5.

3.

4.

6.

Wichtig!
 Montieren Sie den Boden (32)
 an der Vorderkante bündig
 mit der Zarge (22)!

Klick!

89944.330

7

ungedämpft 3 2 x 1507	6 1 x 5706
12 3,5 x 15 6 x 2804	19 2 x 2865

1.

8

Scharniermontage

Scharnier lösen 2.

1. (drücken)

2.

mittig

9

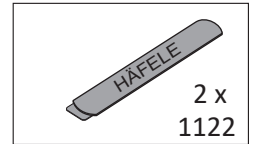
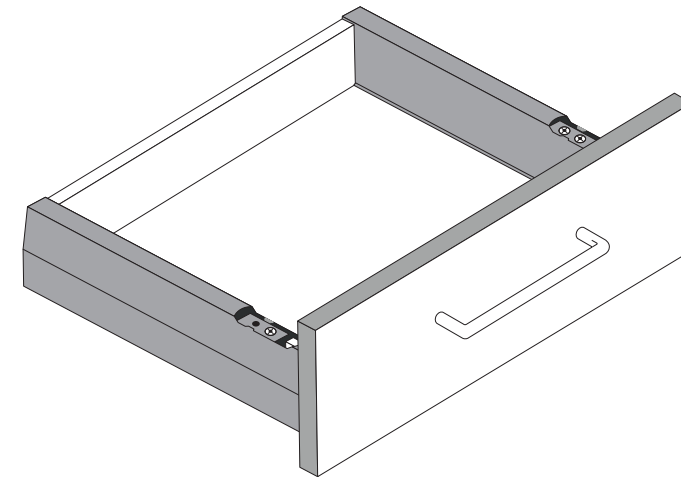
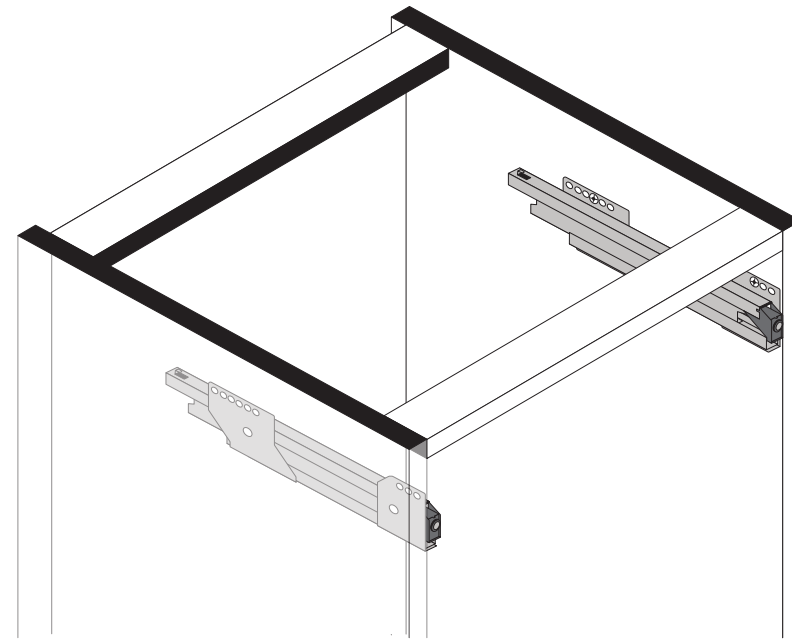
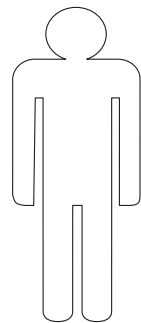
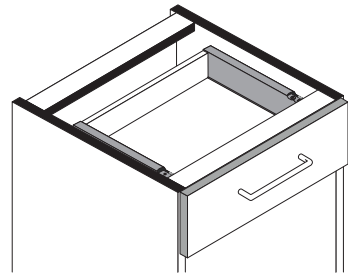
12 3,5 x 15 4 x 2804

10

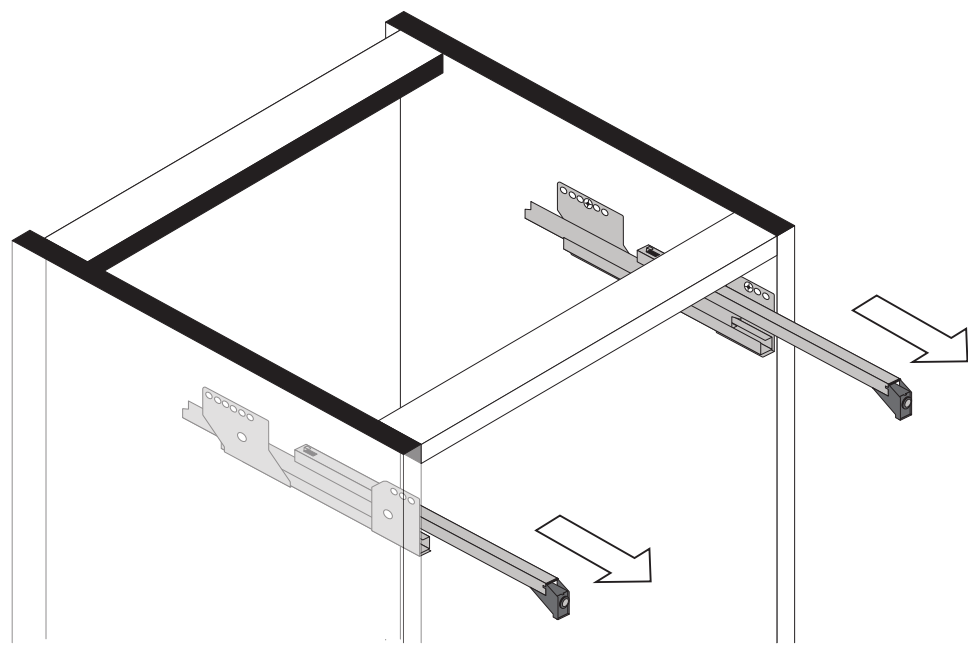
10 8 x 30 2 x 2842	11 5,8 x 55 2 x 2840
--------------------	----------------------



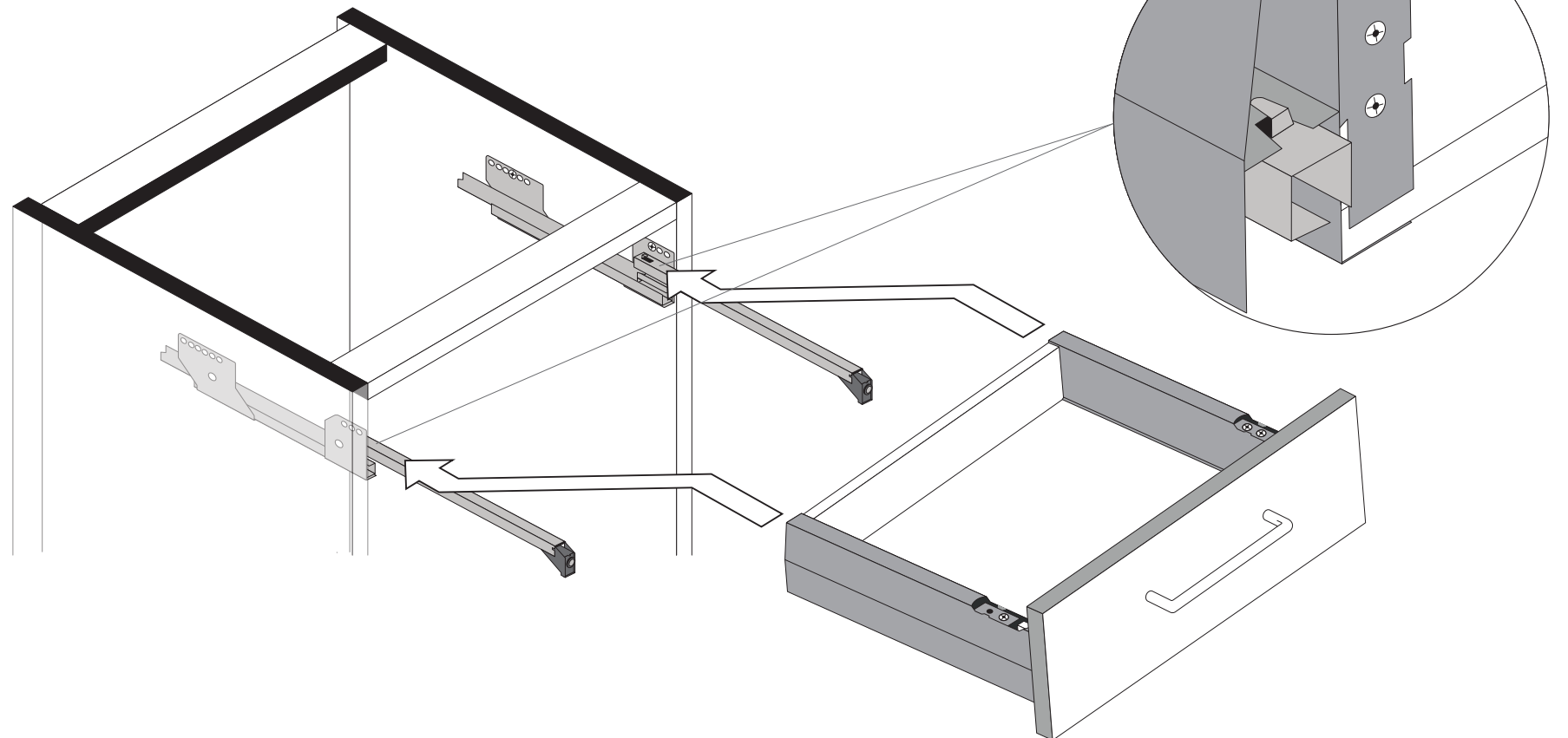
89944.330



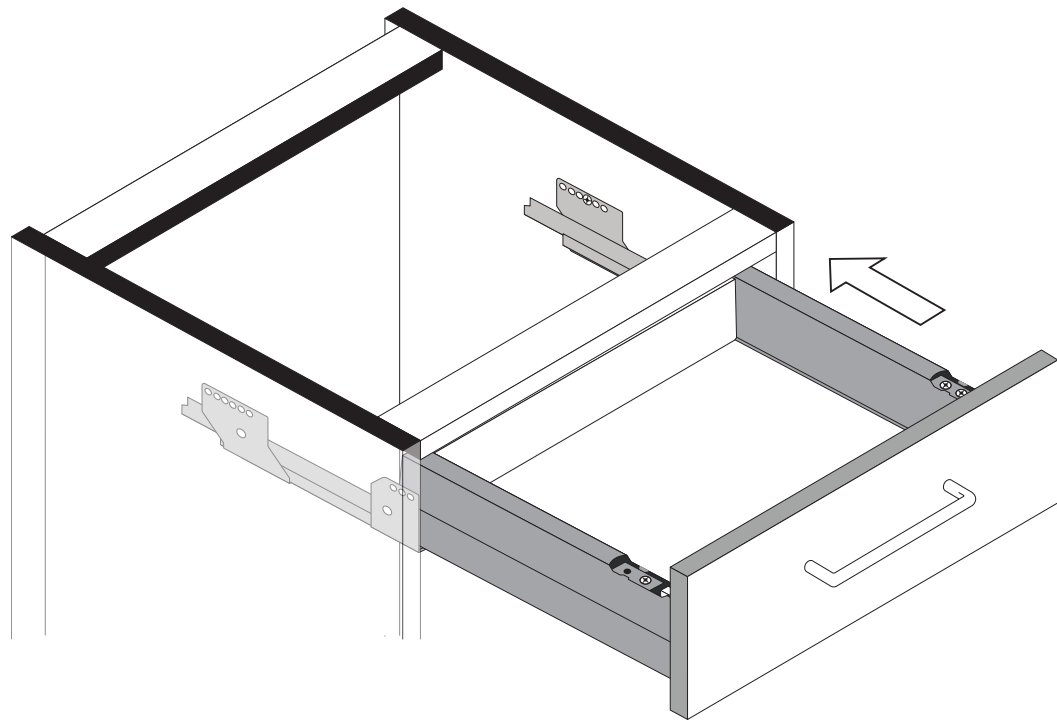
1



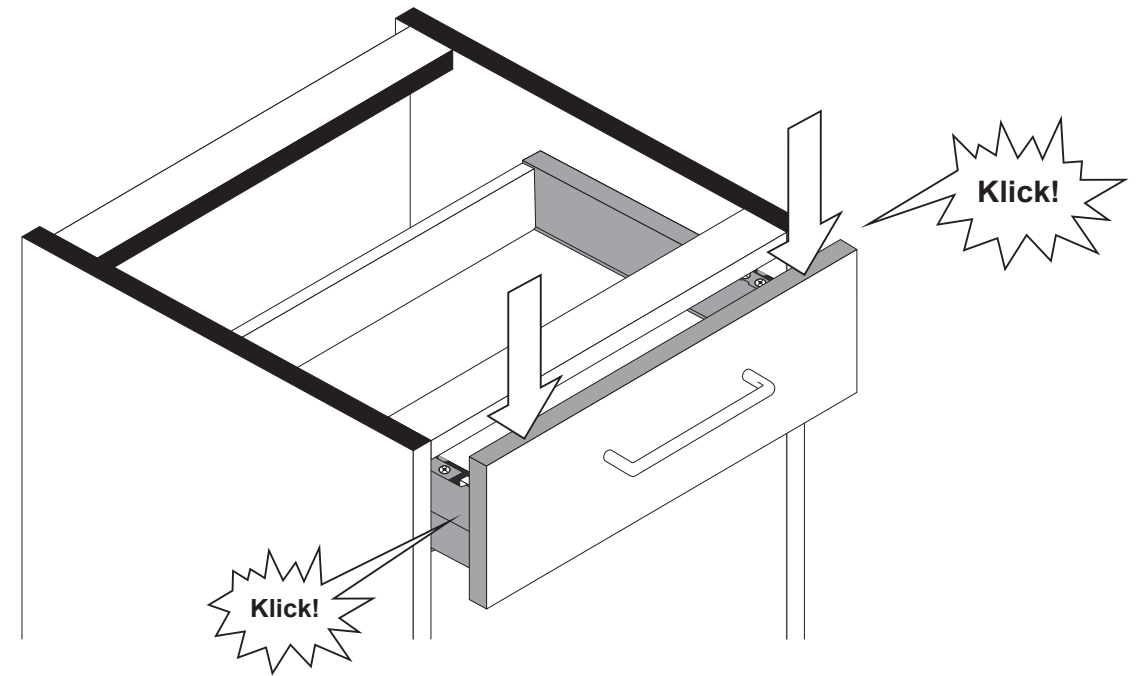
2



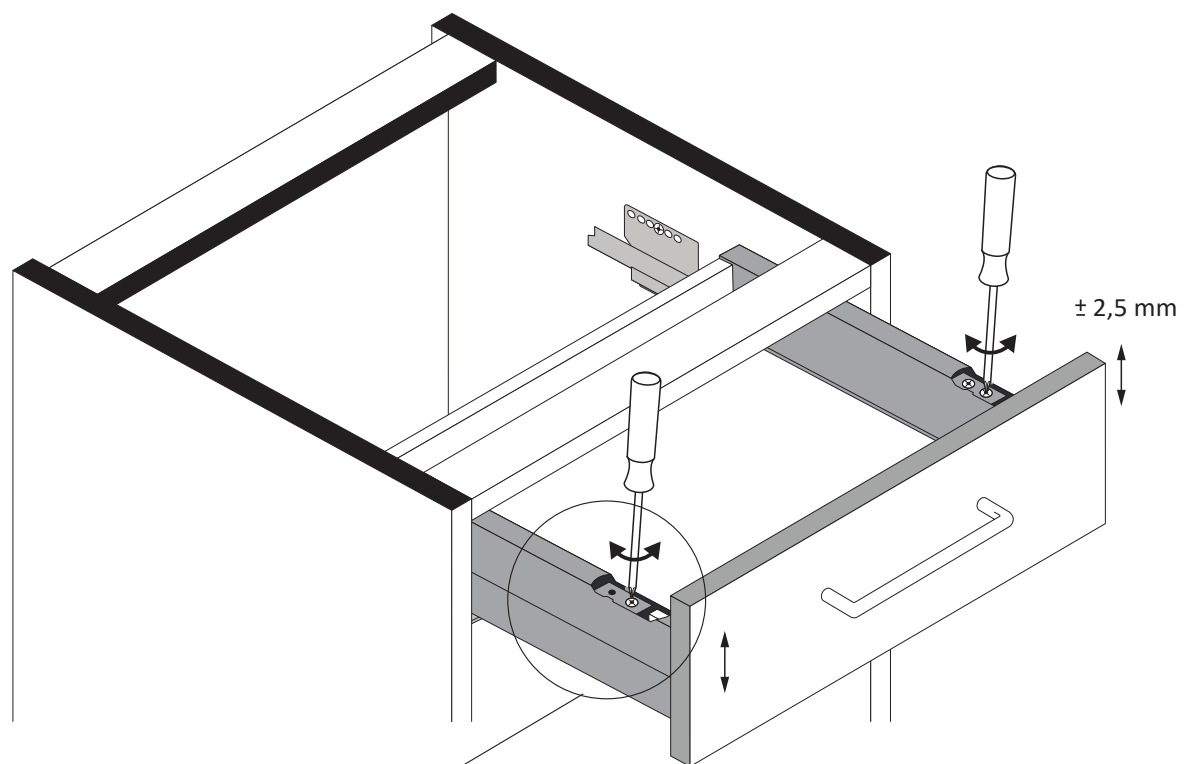
3



4

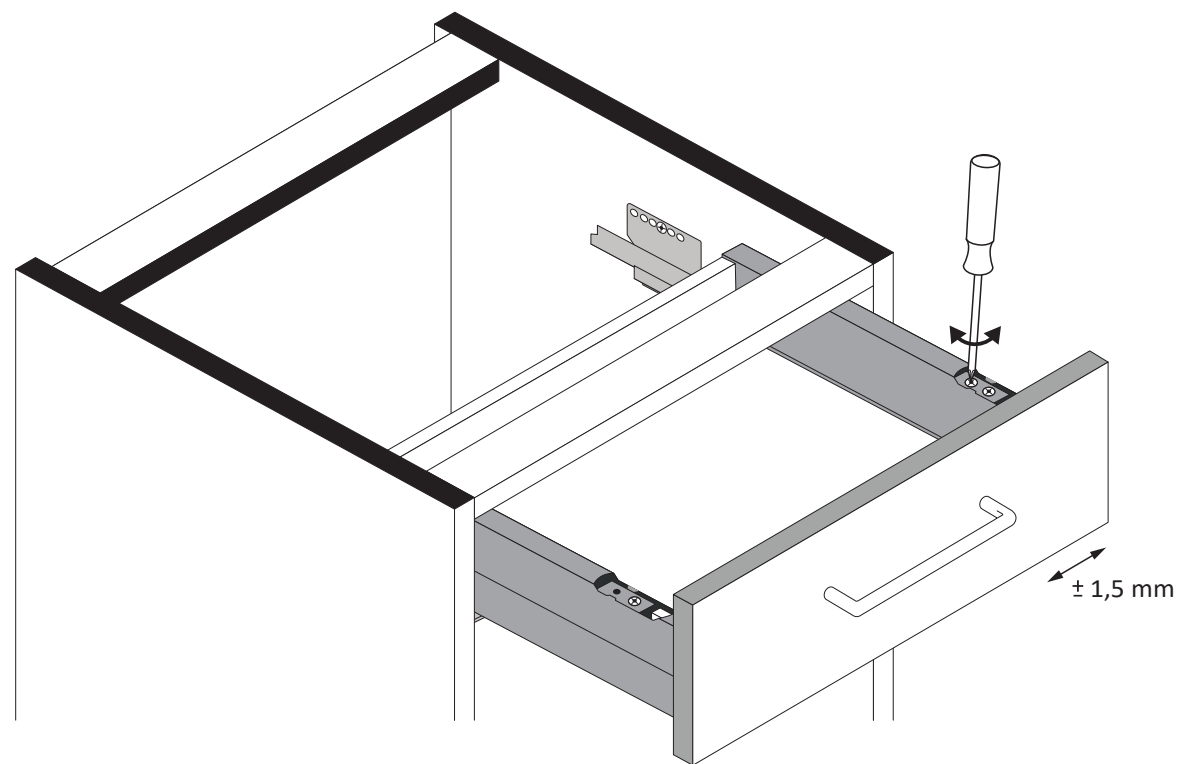


5



Linke Schubkastenseite nur
mit eine Stellschraube für
die Höhenverstellung.

6



7

