



KLIMATRONIC[®]

MOVE 7.000 Eco R290

MOVE 9.000 Eco R290

Mobiles lokales Klimagerät



Bedienungsanleitung

Wir danken Ihnen für den Kauf dieses Gerätes der Marke Suntec Wellness.

Bitte installieren oder nutzen Sie Ihr mobiles lokales Klimagerät nicht, bevor Sie sich sorgfältig diese Bedienungsanleitung und das Warnbuch durchgelesen haben. Bitte bewahren Sie diese für eine etwaige Produktgarantie und als Nachschlagewerk auf.

Sicherheitshinweise

Dieses Gerät kann von Kindern ab 8 Jahren und darüber und von Personen mit reduzierten physischen, sensorischen oder mentalen Fähigkeiten oder Mangel an Erfahrung und/oder Wissen benutzt werden, wenn sie beaufsichtigt oder bezüglich des sicheren Gebrauchs des Gerätes unterwiesen wurden und die daraus resultierenden Gefahren verstanden haben. Kinder dürfen nicht mit dem Gerät spielen. Reinigung und Benutzer-Wartung dürfen nicht durch Kinder ohne Beaufsichtigung durchgeführt werden. Kinder unter 3 Jahren ohne permanente Aufsicht müssen daran gehindert werden, auf das Gerät zugreifen zu können. Kinder ab 3 Jahren und unter 8 Jahren dürfen das Gerät nur unter der Voraussetzung ein- und ausschalten, dass das Gerät in seiner vorgesehenen Gebrauchslage positioniert oder installiert, sie bezüglich des sicheren Gebrauchs des Gerätes unterwiesen und beaufsichtigt werden und die möglichen Gefahren verstanden haben. Kinder ab 3 Jahren und unter 8 Jahren dürfen das Gerät nicht an die Steckdose anschliessen, es regulieren, reinigen oder die Wartung durchführen.

- Das Gerät darf nur im Haushalt und für den Verwendungszweck, für den es hergestellt wurde, genutzt werden. Bitte nicht im Freien nutzen.
- Die angegebene Netzspannung muss mit der Ihres Stromnetzes übereinstimmen. Das Gerät ist an eine einwandfrei geerdete Steckdose (220-240V~, 50Hz) anzuschließen.






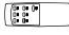

- Das Gerät darf nicht an eine defekte Steckdose angeschlossen werden. Bitte achten Sie vor der Inbetriebnahme darauf, dass das Gerät richtig installiert ist.
- Das Gerät darf nicht in der Nähe von
 - offenen Feuerstellen oder anderen Heizquellen
 - möglichen Ölspritzern sowie Wasserspritzern
 - direktem Sonnenlicht
 - Bädern, Duschen oder Schwimmbädernverwendet werden.
- Bitte führen Sie keine Objekte sowie Finger in die Lüftungsschlitze des Gerätes ein. Besondere Vorsicht gilt bei Kindern.
- Bitte schalten Sie das Gerät aus und entfernen Sie dann den Netzstecker von der Steckdose, wenn Sie das Gerät für längere Zeit nicht nutzen, es reinigen, eine Störung auftritt oder beim Bewegen. Bitte bewegen Sie das Gerät stets langsam.
- Bitte schalten bzw. stoppen Sie das Gerät nie durch Anschließen bzw. Ziehen des Netzsteckers. Stromschlag- und Brandgefahr!
- Bitte decken Sie das Gerät nie ab. Brandgefahr!
- Bitte betreiben Sie das Gerät nicht, wenn das Stromkabel, der Netzstecker oder das Gerät Schäden aufweisen. Ist eine Reparatur notwendig, wenden Sie sich bitte an Ihre Verkaufsstelle.
- Bitte verwenden Sie das Gerät nur auf ebenen und stabilen Flächen.
- Bitte lassen Sie das Gerät nie unbeaufsichtigt.
- Bitte versuchen Sie nicht das Gerät selbstständig zu reparieren, auseinanderzubauen oder in sonst einer Weise zu verändern.
- Der Gebrauch von fremden Zubehörteilen kann zu

Verletzungen führen.

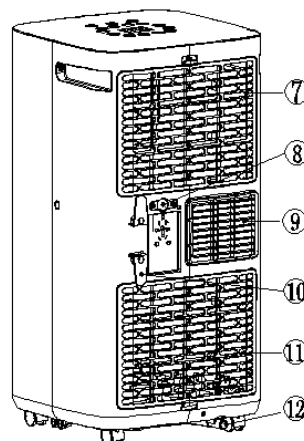
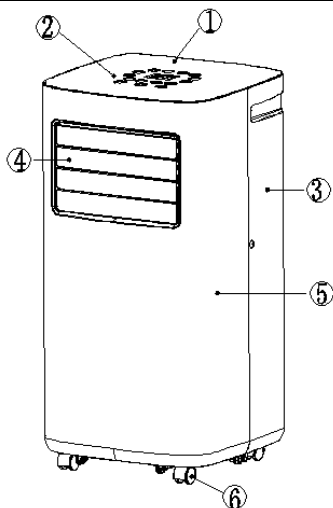
- Zur Vermeidung von Stromschlägen tauchen Sie bitte das Gerät, Kabel und Netzstecker niemals in Wasser oder andere Flüssigkeiten ein.
- Bitte nutzen Sie keine Mehrfachsteckdosen.
- Bitte nutzen Sie das Gerät nicht, wenn Sie seltsame Geräusche, Gerüche oder Rauch wahrnehmen.
- Bitte verwenden Sie keine Verlängerungskabel.
- Bitte stellen Sie keine Gegenstände auf das Gerät.
- Bitte achten Sie darauf, dass Luftein- und -auslass niemals blockiert sind.
- Unsachgemäße Verwendung kann das Gerät beschädigen.
- Bitte entleeren Sie den Wassertank bevor Sie das Gerät verschieben.
- Bitte fassen Sie den Netzstecker nie mit nassen Händen an.
- Die Suntec Wellness GmbH übernimmt keine Verantwortung für Schäden, die aufgrund unsachgemäßer Verwendung oder Nichteinhaltung der Betriebsanleitung entstehen.
- Bitte lassen Sie die Fernbedienung nicht fallen.
- Bitte vermeiden Sie die Fernbedienung direktem Sonnenlicht auszusetzen.
- Bitte nutzen Sie keine Pestizide sowie andere entflammbare Sprays in der Nähe des Gerätes, da das Gerät beschädigt werden kann.
- Bitte seien Sie beim manuellen Verstellen der Lamellen vorsichtig, um diese nicht zu beschädigen.

Wichtig.
**Das mobile lokale Klimagerät muss immer
aufrecht gelagert und
transportiert werden.**
Im Zweifelsfall empfehlen wir, mindestens
24
**Stunden zu warten, bis Sie das mobile
lokale Klimagerät wieder einschalten.**

Packliste

Komponenten	Beschreibung	Anzahl
	Hauptkomponente mobiles lokales Klimagerät	1
	Abluftschlauch	1
	Abluftschlauch-Adapter für das Fenster	1
	Abluftschlauch-Adapter für das mobile lokale Klimagerät	1
	Fensterschiebeleiste	1
	Fernbedienung	1
	Drainageschlauch	1

Bestandteile



- 1 Obere Abdeckung
- 2 Bedienfeld
- 3 Gehäuse Rückseite
- 4 Luftauslass
- 5 Gehäuse Vorderseite
- 6 Rollen
- 7 Staubfilter

- 8 Kontinuierliche-Drainageöffnung
- 9 Luftauslass (Abluft)
- 10 Halterung für Kabelaufwicklung
- 11 Staubfilter
- 12 Drainageöffnung

Installation des Abluftschlauchs

- Bitte stellen Sie das Gerät auf eine flache Ebene in der Nähe einer geeigneten Steckdose, jedoch mind. 50cm zu anderen Objekten auf (siehe Abb.1).
- Bitte verbinden Sie die beiden Abluftschlauch-Adapter durch Drehen mit jeweils einem Ende des Abluftschlauchs und befestigen Sie anschließend den Abluftschlauch am Rücken des mobilen lokalen Klimagerätes (siehe Abb.2).
- Temporäre Installation des Abluftschlauchs: Bitte führen Sie das freie Ende des Abluftschlauchs aus Ihrem Fenster heraus (siehe Abb.3).
- Installation des Abluftschlauchs mit Fensterschiebeleiste: Bitte setzen Sie die Fensterschiebeleiste je nach Fensterart senkrecht oder waagrecht in Ihr Fenster ein. Bitte führen Sie anschließend den Abluftschlauch durch das Loch der Fensterschiebeleiste (siehe Abb.3).
- Achten Sie bitte darauf, dass der Luftauslass nicht blockiert ist, um Schäden am Gerät zu vermeiden.
- Der Abluftschlauch darf nicht geknickt werden.

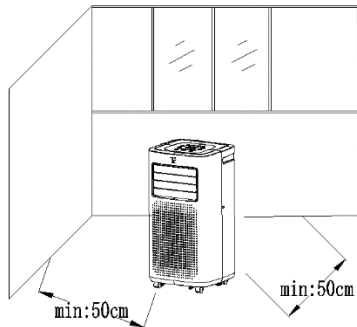


Abb.1

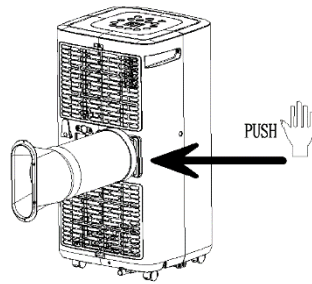


Abb.2

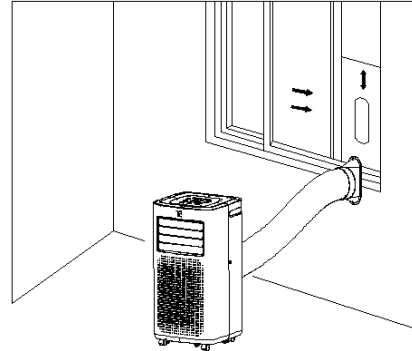
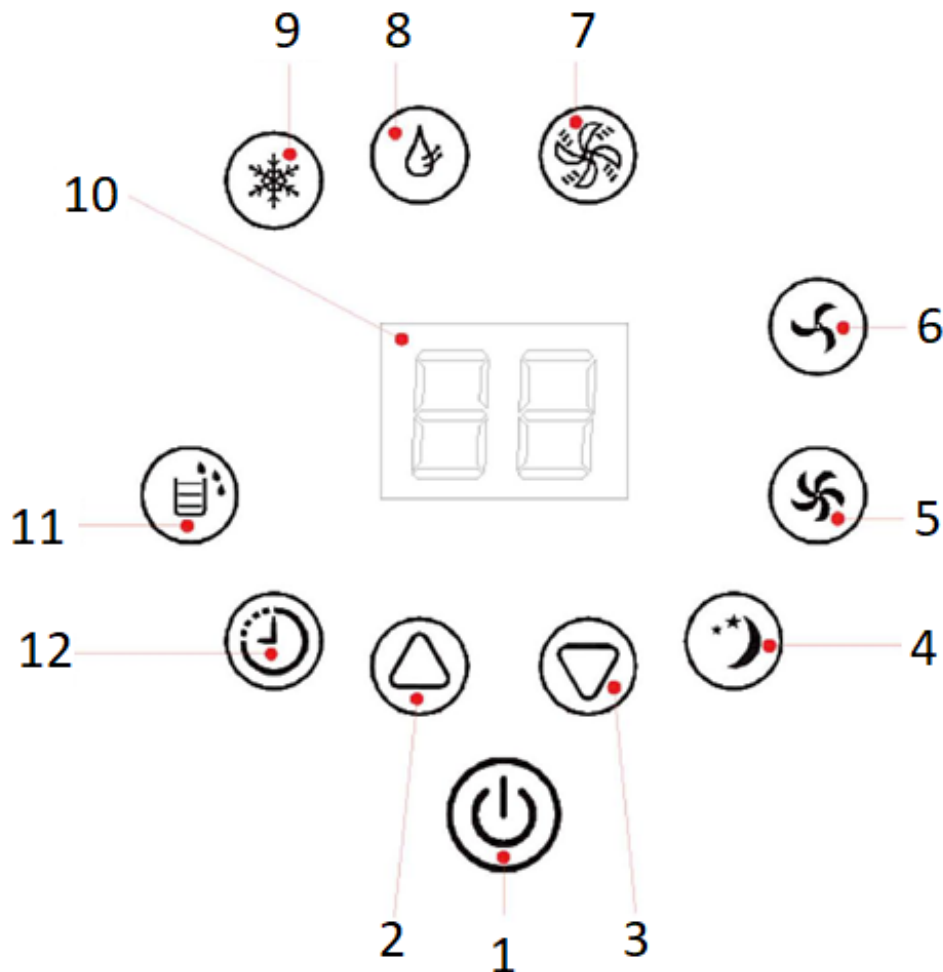


Abb.3

Bedienfeld



- | | | | |
|---|----------------------------|----|------------------------------|
| 1 | Power | 7 | Ventilationsmodus |
| 2 | + (Auf) | 8 | Entfeuchtungsmodus |
| 3 | - (Ab) | 9 | Kühlmodus |
| 4 | Schlafmodus | 10 | LED Display |
| 5 | Hohe Ventilationsstufe | 11 | “Wassertank voll” -Indikator |
| 6 | Niedrige Ventilationsstufe | 12 | Timer |

Inbetriebnahme

Kühlmodus

- Beim Einschalten startet das Gerät automatisch mit vorgegebenen Einstellungen: Kühlmodus, niedrige Ventilatorgeschwindigkeit.
- Bitte drücken Sie die Modustaste, um den Kühlmodus einzustellen; der Kühlmodus-Indikator leuchtet.
- Bitte drücken Sie die Tasten ▲ (auf / +) oder ▼ (ab / -), um die Temperatur einzustellen. Bitte drücken Sie die Taste VENTILATIONSSTUFE, um die Geschwindigkeit des Ventilators einzustellen (hoch oder niedrig).

Ventilatormodus

- Bitte drücken Sie die Modustaste, um den Ventilatormodus einzustellen; der Ventilatormodus-Indikator leuchtet auf.
- Bitte drücken Sie die Taste VENTILATIONSSTUFE, um die Geschwindigkeit des Ventilators einzustellen (hoch oder niedrig).
- Temperatureinstellung und Schlafmodus können nicht eingestellt werden.

Timer

- Im Standby-Modus (Netzstecker eingesteckt aber Gerät nicht eingeschaltet) drücken Sie bitte die TIMER-Taste, um die Einschaltzeit einzustellen; der Timer-Indikator leuchtet.
- Im eingeschalteten Zustand des Gerätes drücken Sie bitte die TIMER-Taste, um die Ausschaltzeit einzustellen. Der Timer-Indikator leuchtet nicht mehr.

Entfeuchtungsmodus

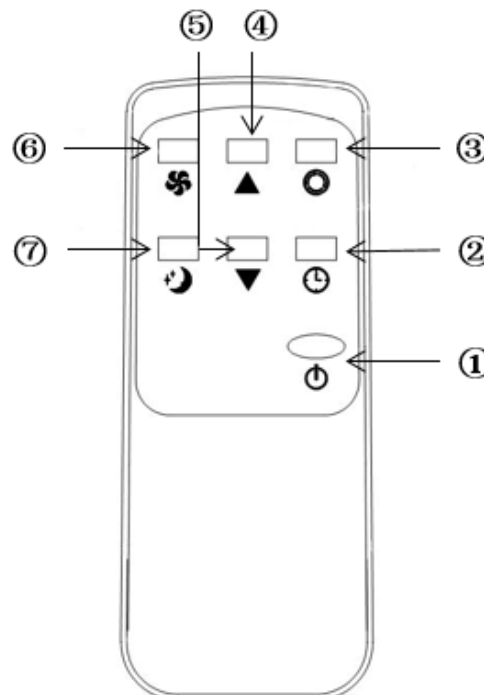
- Bitte drücken Sie die Taste MODUS, um den Entfeuchtungsmodus einzustellen; der Entfeuchtungsmodus-Indikator leuchtet auf.
- Temperatureinstellung und Schlafmodus können nicht eingestellt werden, die Geschwindigkeit des Ventilators bleibt automatisch niedrig.

Schlafmodus

- Bitte drücken Sie die Taste SCHLAFMODUS, die Geschwindigkeit des Ventilators bleibt automatisch niedrig.
- Wenn der Schlafmodus während des Betriebes im Kühlmodus aktiviert wird, wird die Temperatur eine Stunde später um 1°C erhöht, zwei Stunden später um weiteres 1°C und bleibt dann konstant.
- Schlafmodus ist nicht unter Entfeuchtungs- und Ventilatormodus einstellbar. Ist der Wassertank voll, so schaltet sich der Standby-Modus ein, Einstellungen werden gelöscht und der Schlafmodus wird deaktiviert.

Fernbedienung

1. Power
2. Timer
3. Modus
4. Auf +
5. Ab -
6. Ventilationsstufe
7. Schlafmodus



Sonderfunktionen

Kompressorschutz

- Der Kompressor benötigt eine Anlaufphase und springt drei Minuten später nach dem Einschalten/Neustart des Gerätes an.

Frostschutz

- Im Kühl-, Entfeuchtungs- und Schlafmodus verfügt das Gerät über eine automatische Frostschutzfunktion, die bei niedrigen Temperaturen das Gerät schützen soll. Das Gerät verfügt zudem über eine automatische Entfrosthfunktion.

Entleeren des Wassertanks

- Sobald der Wassertank voll ist, erleuchtet auf dem Display der Wasser voll Indikator, der Standby-Modus schaltet sich automatisch an.
- Bitte schalten Sie das Gerät aus und ziehen Sie den Netzstecker. Zum Entleeren des Wassertanks, entfernen Sie bitte den Wasserabflußstopfen an der Unterseite des Geräts und lassen Sie das Wasser in einen Behälter auslaufen. Sobald Sie das Gerät neu starten, wird es ganz normal funktionieren.
- Kontinuierliche Drainage (nur im Entfeuchtungsmodus): Entfernen Sie bitte den Wasserabflußstopfen an der Unterseite des Geräts und schließen Sie den Drainageschlauch an die Öffnung an. Bitte und lassen Sie das Wasser in einen Behälter auslaufen (Abb.4).

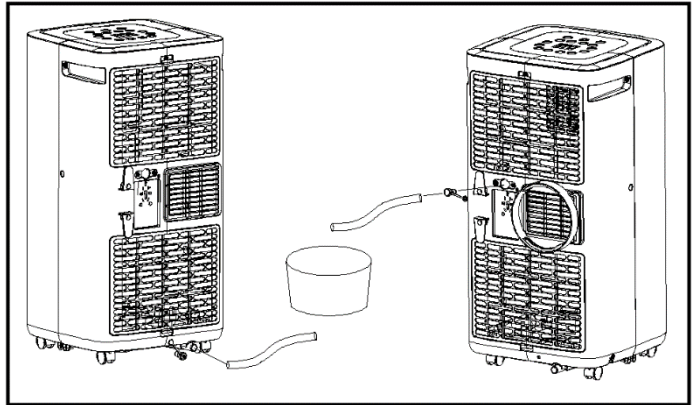


Abb.4

Reinigung

- Bitte entfernen Sie das Gerät vor jeder Reinigung von der Stromzufuhr und lassen Sie es abkühlen. Tauchen Sie das Gerät und seine elektrischen Bestandteile bitte nie unter Wasser, um Stromschläge zu vermeiden.
- Bitte verwenden Sie zur Reinigung der Außenflächen ein neutrales Reinigungsmittel mit weichem Tuch und zum Abtrocknen ein trockenes Tuch.
- Bitte nutzen Sie kein Benzin oder andere chemische Reinigungsmittel, um das Gerät zu reinigen.
- Bitte reinigen Sie den Staubfilter einmal alle zwei Wochen, um das Luftvolumen nicht zu beeinträchtigen. Bitte reinigen Sie die Filter mit neutralem Reinigungsmittel und ca. 40°C warmen Wasser. Bitte waschen Sie alle Reinigungsmittelrückstände ab und lassen Sie die Filter anschließend vollständig lufttrocknen bevor Sie sie wieder in das Gerät einsetzen (Abb.5).
- Wenn Sie das Gerät für längere Zeit nicht nutzen, entleeren Sie bitte den Wassertank vollständig. Bitte stellen Sie sicher, dass das Gerät von der Stromzufuhr getrennt und gereinigt ist. Anschließend bewahren Sie das Gerät bitte bedeckt an einem trockenen Ort auf.

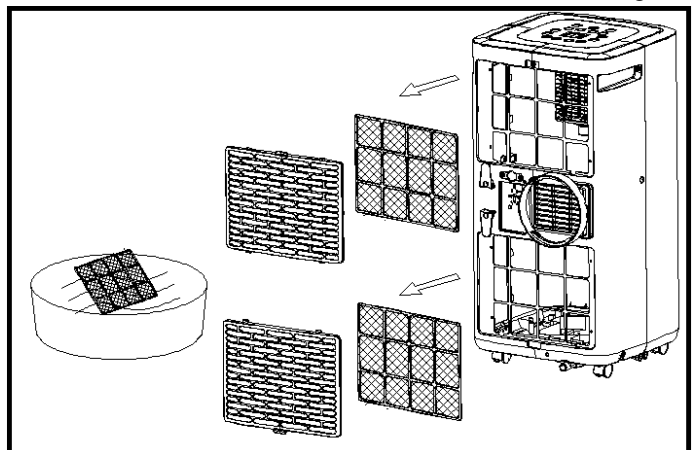


Abb.5

Problembehandlung

Problem	Mögliche Ursachen	Lösungsvorschläge
1. Das Gerät schaltet sich nicht ein trotz Betätigung der Taste "POWER".	Der Wassertank ist voll und der Wasser voll Indikator leuchtet.	Bitte entleeren Sie den Wassertank.
	Die Raumtemperatur ist niedriger als die eingestellte Temperatur im Betriebsmodus Kühlung.	Bitte stellen Sie die Temperatur neu ein.
	Die Umgebungstemperatur ist zu niedrig oder zu hoch.	Wir empfehlen Ihnen den Betrieb bei 17-35°C.
	Im Entfeuchtungsmodus ist die Umgebungstemperatur zu niedrig.	Die Umgebungstemperatur muss mehr als 17°C betragen.
2. Es ist nicht kühl genug.	Die Türen oder Fenster sind nicht geschlossen.	Bitte schließen Sie alle Türen und Fenster.
	Es gibt Heizquellen im Raum.	Bitte entfernen Sie, wenn möglich, alle Heizquellen.
	Der Abluftschlauch ist nicht angeschlossen oder blockiert.	Bitte schließen Sie den Abluftschlauch an und sorgen Sie dafür, dass der Schlauch sauber und frei von Gegenständen ist.
	Die eingestellte Temperatur ist zu hoch.	Bitte stellen Sie die Temperatur neu ein.
	Der Lufteinlass ist blockiert.	Bitte reinigen Sie den Lufteinlass.
3. Das Gerät ist zu laut.	Der Boden ist nicht eben oder nicht flach genug.	Bitte stellen Sie das Gerät auf einer ebenen und flachen Fläche auf.
	Das Geräusch ist auf das Fließen des Kühlmittels im Gerät zurückzuführen.	Keine, dieses Geräusch ist normal.
4. E2 Code	Der Raumtemperatur-Sensor funktioniert nicht.	Bitte wenden Sie sich an Ihren Verkäufer.
5. E1 Code	Der Schlauchtemperatur-Sensor funktioniert nicht.	Bitte wenden Sie sich an Ihren Verkäufer.
6. Der Kompressor läuft nicht.	Die Thermoschutzfunktion ist aktiviert.	Bitte schalten Sie das Gerät ab und starten Sie es nach 3 Minuten erneut.

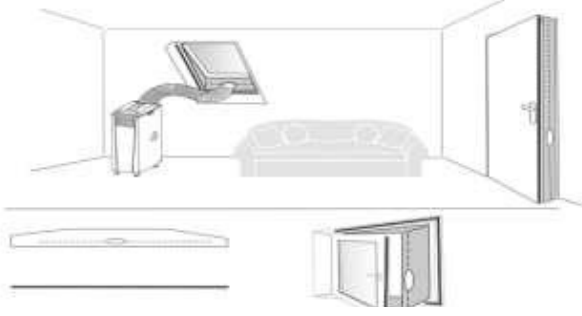
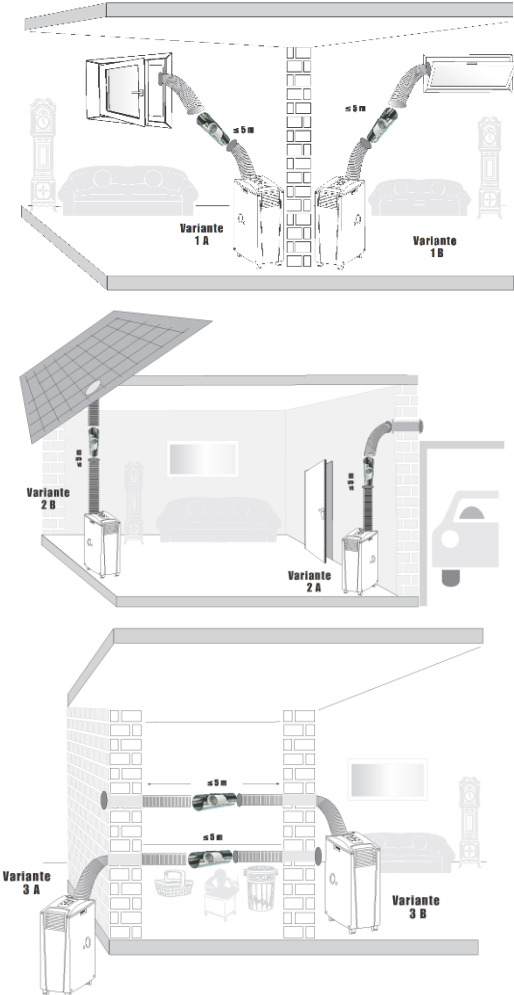
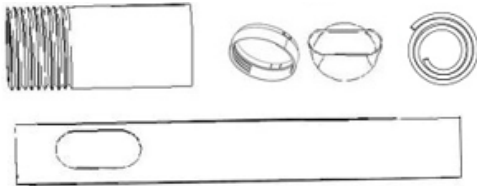


Ersatzteile und Zubehörbezug (schneller bequemer Bezug)

Sie können Ersatzteile und Zubehör für Ihr MOVE Gerät gerne über den örtlichen Handel beziehen. Zusätzlich finden Sie auf unserer Webseite

www.suntec-wellness.de

weitergehende Informationen zu den einzelnen Zubehör-Produkten und Informationen zu unserem schnellen und bequemen Ersatzteilbezug.

Ebenso finden Sie dort weitergehende Informationen (z. B. FAQ, Ersatzteillisten, Dokumenten-Download, etc) rund um Ihr MOVE Gerät.

Name EAN	Beschreibung	Funktions-skizze
Air-Block Klima-Sail 450 XXL 4250058312099	Für alle Arten von Fenstern und Türen universell einsetzbares Segel. Wie bei einem Fliegengitter wird es mit Klettband fixiert und mittels eines Reißverschlusses bedient. Das Fenster oder die Tür kann jederzeit geschlossen werden.	
Air-Extension-Kit 4250058312105	Weltneuheit, mit der sie nahezu jeden Winkel eines Hauses klimatisieren, wobei es keine Rolle spielt, wo das mobile lokale Klimagerät steht. Sie können den Abluftschlauch mittels eines speziellen Propellers um 5 Meter verlängern.	
Component-Kit 15 SO 4250058315670	Abluftschlauch Geräteadapter Schlauchendstückadapter Fensterschiebeleiste Drainageschlauch	
Drainage-Kit 10/11d 4250058314888	Drainageschlauch 4 Gummistopfen	
Remote Control 7K/9K 4250058314932	Fernbedienung	

ERP-Verordnung

Bei diesem hochwertigen transportablen Einkanal-Klimagerät handelt es sich gemäß den Bestimmungen und Verordnungen der Europäischen Union, insbesondere der neuen ERP Verordnung 626/ 2011 um ein "lokales Klimagerät".

Kältemittel

(CE) N 842/2006: Dieses lokale Klimagerät enthält das Kältemittel R290. Die Kältemittelmenge beträgt jedoch weniger als 1kg und ist in einem geschlossenen Kühl-Kreislauf. Das Kühlmittel weist zwar kein Ozonabbaupotenzial auf, ist aber gemäß Kyoto Protokoll ein sogenanntes Treibhausgas und kann somit zur globalen Erwärmung beitragen, sofern es an die Atmosphäre abgegeben wird. Deshalb dürfen nur ausgebildete Techniker mit Kältemittel Zertifikat eine Befüllung bzw. Entleerung vornehmen. Ihr lokales Suntec Klimagerät muss bei sachgerechter Benutzung und unbeschädigtem Kühlmittel-Kreislauf nicht mit Kältemittel nachgefüllt werden.

MOVE 7.000 Eco R290: R290, GWP: 3, 140g = 0,00042t CO₂e

MOVE 9.000 Eco R290: R290, GWP: 3, 210g = 0,00063t CO₂e

Für den Reklamationsfall

- Möchten Sie das Gerät reklamieren, so können Sie das binnen 24 Monate ab Kaufdatum (Quittung) tun.
- Ein kostenloser Ersatz oder eine kostenlose Reparatur ist bei vorheriger unsachgemäßer Produktmanipulation ausgeschlossen.
- Defekte an Verschleißteilen, Verbrauchsmaterialien, ebenso wie Reinigung, Wartung oder Austausch besagter Teile sind folglich kostenpflichtig.
- Falls Sie eine Reklamation durchführen wollen, so bringen Sie bitte das gesamte Gerät in der Originalverpackung und mit Kaufbeleg zu Ihrem Händler. Für eine zeitnahe und bequeme Serviceanmeldung besuchen Sie ferner unsere Internetseite www.suntec-wellness.de und erfahren Sie mehr.
- Ohne Kaufbeleg erfolgt grundsätzlich keine kostenlose Reparatur oder ein Austausch.
- Für den Fall, dass der Reklamationsfall analog unserer Service Bestimmungen erfolgt, so werden alle Defekte des Gerätes oder des Zubehörs aufgrund von Material- oder Herstellungsfehlern durch kostenlose Reparatur oder, nach unserem Ermessen, durch Austausch des Gerätes beseitigt.
- Die Beschädigung von Zubehörteilen führt nicht automatisch zu einem kostenlosen Austausch des gesamten Gerätes. Kontaktieren Sie in diesen Fällen bitte Ihren Fachhändler. Glasbruch oder Bruch von Plastikteilen ist immer kostenpflichtig.
- Der Fachhändler oder Reparaturservice kann nach Ablauf der Garantie Reparaturen kostenpflichtig durchführen.

Hinweise zum Umweltschutz



Dieses Produkt darf am Ende seiner Lebensdauer nicht über den normalen Haushaltsabfall entsorgt werden, sondern muss an einem Sammelpunkt für das Recycling von elektrischen und elektronischen Geräten abgegeben werden. Das Symbol auf dem Produkt, der Gebrauchsanleitung oder der Verpackung weist darauf hin. Die Werkstoffe sind gemäß ihrer Kennzeichnung wieder verwertbar. Mit der Wiederverwendung, der stofflichen Verwertung oder anderen Formen der Verwertung von Altgeräten leisten Sie einen wichtigen Beitrag zum Schutze unserer Umwelt. Bitte erfragen Sie bei der Gemeindeverwaltung die zuständige Entsorgungsstelle.

Im Rahmen unserer erweiterten Herstellerverantwortung ist dieses Gerät gemäß der Europäischen Richtlinie 2012/19/EU für Elektro- und Elektronik-Altgeräte (WEEE) gekennzeichnet. Ziel ist das Vermeiden, Verringern sowie umweltverträgliche Entsorgen an Elektronikschrott. Bitte helfen Sie aktiv mit, die Umwelt zu schonen und entsorgen Sie Elektroschrott über die örtlichen Sammelstellen.

Die Verpackung sowie diese Bedienungsanleitung sind recycelbar.

EG-Konformitätserklärung

Das Gerät entspricht den wesentlichen Gesundheits- und Sicherheitsanforderungen der Europäischen Union. Die EG-Konformitätserklärung ist Basis für die CE-Kennzeichnung dieses Gerätes.

Mit Erscheinen dieser Bedienungsanleitung verlieren alle bisherigen ihre Gültigkeit. SUNTEC, SUNTEC Wellness, KLIMATRONIC und das Sonnenlogo sind eingetragene Marken. © 2021/01 SUNTEC WELLNESS GMBH.

Für Druckfehler und Irrtümer wird keine Haftung übernommen.

Safety Precautions

This appliance can be used by children aged from 8 years and above and persons with reduced physical, sensory and mental capabilities or lack of experience and knowledge if they have been given supervision or instruction concerning use of the appliance in a safe way and understand the hazards involved. Cleaning and user maintenance shall not be made by children without supervision. Children of less than 3 years should be kept away unless continuously supervised.

Children aged from 3 years and less than 8 years shall only switch on/off the appliance provided that it has been placed or installed in its intended normal operating position and they have been given supervision or instruction concerning use of the appliance in a safe way and understand the hazards involved. Children aged from 3 years and less than 8 years shall not plug in, regulate and clean the appliance or perform user maintenance.

- Only use the unit in the household and for its designed purpose. Do not use outdoors.
- Before connecting the unit to the power supply, check that the indicated voltage corresponds with your home's voltage. Connect the unit to a properly grounded electrical outlet (220-240V~, 50 Hz).
- The unit may not be connected to a defective outlet. Please make sure before using that the unit has been properly installed.
- The unit may not be used near
 - sources of fire or other heat sources
 - areas where oil is likely to splash






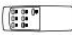

- areas exposed to direct sunlight
- baths, a laundry, showers or swimming pools
- Never insert objects or your fingers into the air vents. Take special care regarding children.
- Always turn off the unit and remove the plug from the power outlet when you do not use the unit for a longer time, clean it, in case of malfunctions or when moving it. Always move the unit slowly.
- Do not operate or stop the unit by inserting or pulling out the power plug. Risk of electric shock and fire!
- Never cover the unit. Risk of fire!
- Refrain from further usage if the power cord, power plug or the unit are damaged and contact your seller.
- Only operate the unit on a flat and stable surface.
- Never leave the unit unattended.
- Do not attempt to repair, disassemble or change the unit by yourself.
- The usage of accessories other than those of SUNTEC may cause harm.
- Never immerse the unit, cable and plug into water or other liquids to avoid electric shocks.
- Do not use a multiple socket.
- Do not use the unit in case of strange sounds, smells or smoke.
- Do not use extension leads.
- Do not put objects on top of the unit.
- Make sure that air inlet and outlet are never blocked.
- Improper use may damage the unit.
- Always empty the watertank before moving the unit.
- Never touch the power plug with wet hands.
- Suntec Wellness GmbH assumes no responsibility for damage caused by improper use or non-

compliance with the operating instructions.

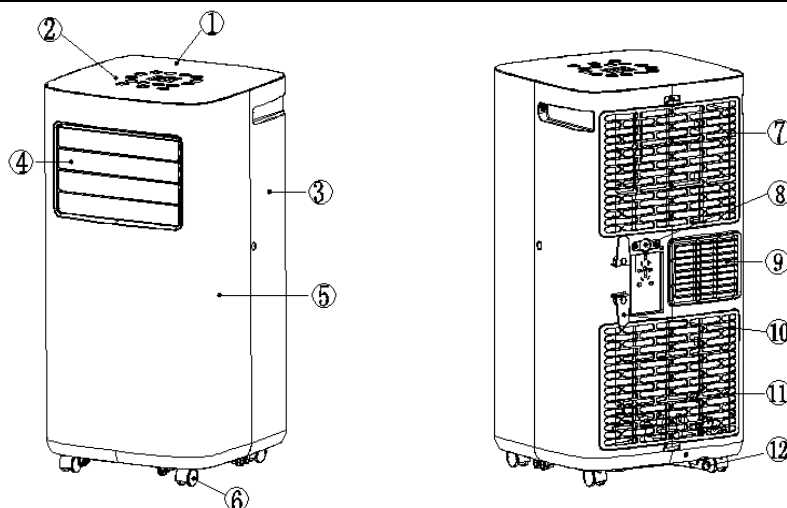
- Do not drop the remote control.
- Do not expose the remote control to direct sunlight.
- Do not use pesticides or other flammable sprays near the appliance as this may lead to damage.
- Be careful when adjusting the lamellas with your hands.

Important.
This portable local air conditioner must always be stored and transported in an upright position. In case of doubt, let the unit rest for at least 24 hours before starting it.

Packing list

Components	Description	Amount
	Main component portable local air conditioner	1
	Exhaust hose	1
	Exhaust hose adapter for the window	1
	Exhaust hose adapter for the portable local air conditioner	1
	Window kit	1
	Remote control	1
	Drainage hose	1

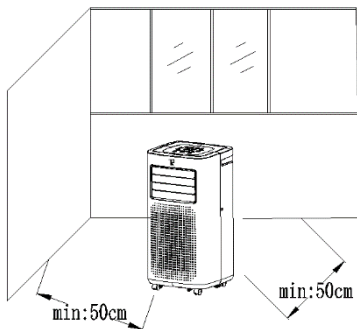
Parts description



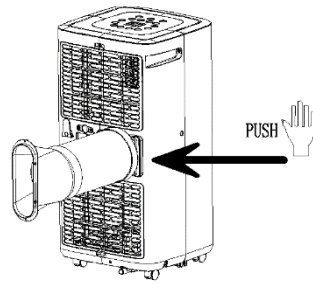
1	Top Cover	8	Continouse Drainage Hole
2	Control Panel	9	Air Vent
3	Rear Housing	10	Wrapping Post
4	Air outlet Lourcer	11	Filter (condesator)
5	Front Housing	12	Drainage Hole
6	Caster		
7	Filter (evaporater)		

Exhaust hose installation

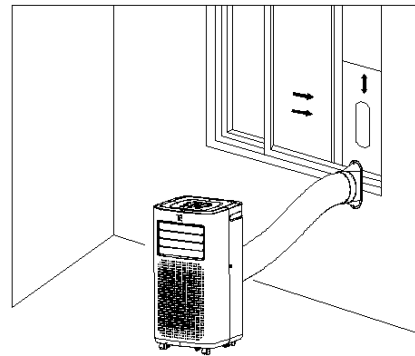
- Place the unit on a flat surface near a power socket, but at least 50cm away to other objects (see pic.1)
- Connect the exhaust hose adapters with one end each of the exhaust hose by turning. Then, fix the exhaust hose at the back of the portable local air conditioner (see pic.2).
- Temporary exhaust hose installation: Please lead the free end of the exhaust hose out of the window (see pic.3).
- Exhaust hose installation with window kit: Depending on your type of window, insert the window kit horizontally or vertically into your window. Lead the exhaust hose through the hole at the window kit (see pic.3).
- Make sure that the outlet is not blocked to prevent damage to the unit.
- The exhaust hose should not be bent.



Pic.1

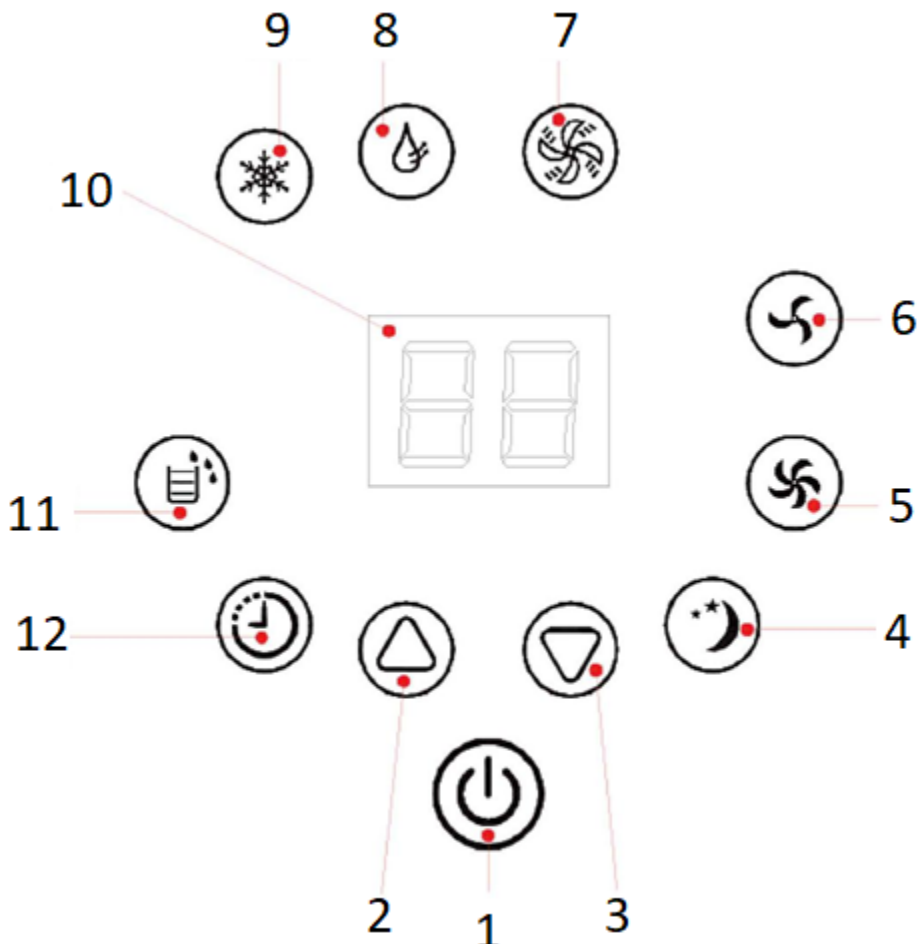


Pic.2



Pic.3

Control panel



1	Power	7	Ventilationmode
2	+ (Up)	8	Dehumidification mode
3	– (Down)	9	Cooling Mode
4	Sleepmode	10	LED Display
5	High ventilation level	11	“Watertank full” indicator
6	Low ventilation level	12	Timer

Functions

Cooling mode

- After starting the Unit it will automatically start with default settings: cooling mode, low fan speed.
- Press the MODE button to set the cooling mode, the cooling mode indicator lights.
- Press the ▲ or ▼ to adjust to the temperature (16°C – 31°C).
- Press the FAN button to adjust the fan speed (high or low).

Fan mode

- Press MODE button to turn on the fan mode, the fan mode indicator lights.
- Press the FAN button to adjust the fan speed (high or low).
- Temperature setting and sleep mode cannot be set.

Timer

- In standby mode, press the TIMER button to set the on-time. The timer indicator lights up.
- After starting the unit press the TIMER button to set the off-time. The timer indicator goes off.

Dehumidifying mode

- Drücken Sie die Taste MODE, um den Entfeuchtungsmodus einzustellen, der Entfeuchtungsmodus-Indikator leuchtet.
- Temperatureinstellung und Schlafmodus können nicht eingestellt werden, die Geschwindigkeit des Ventilators bleibt automatisch niedrig.

Sleep mode

- Press the SLEEP MODE button, the fan speed will be automatically adjusted on the low level.
- If the sleep mode will be activated during operation in the cooling mode, the temperature will rise an hour later by 1°C, two hours later by another 1°C and then remains constant.
- Sleep mode is not adjustable during dehumidifying and fan mode. If the water tank is full, the standby mode will switch on, settings will be deleted and the sleep mode will be disable.

Special functions

Compressor protection

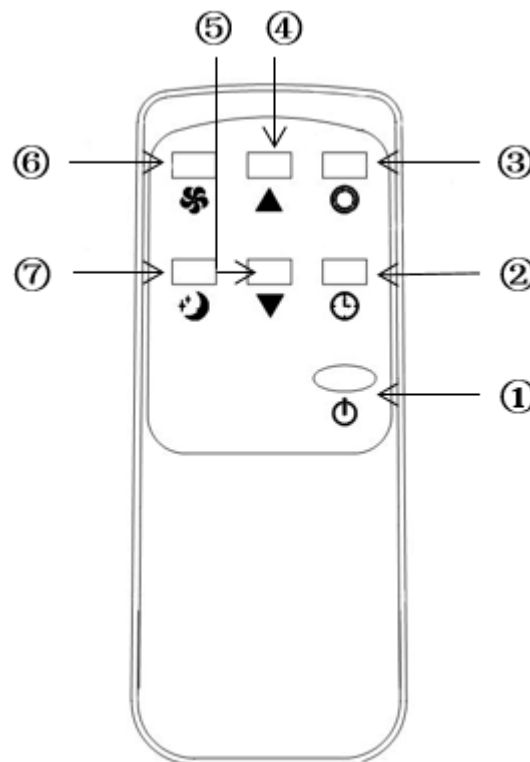
- The compressor requires a start-up phase and will start three minutes later after turning on / reboot the device.

Frost protection

- In cooling, dehumidifying and sleeping modes, the unit has an automatic frost protection function designed to protect the unit at low temperatures. The device also has an automatic defrosting function.

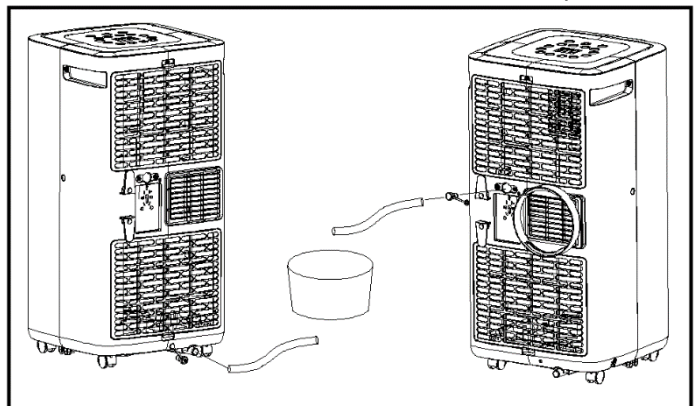
Remote control

1. Power
2. Timer
3. Mode
4. Temperature +
5. Temperature -
6. Fan
7. Sleep mode



Emptying of the water tank

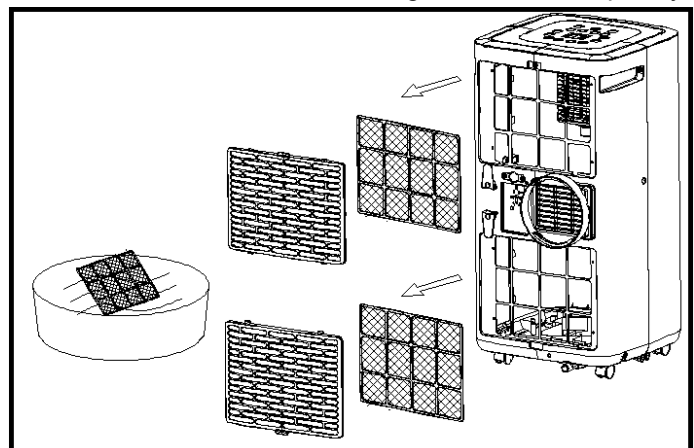
- As soon as the water tank is full, the Watertank full indicator lights up, the standby mode automatically turns on, it will sound the warning alarm and all the buttons will be locked until the tank is emptied.
- Turn off the power and unplug the power cord. To empty of the watertank you need to remove the rubber stopper on the bottom of the unit and let the water leak into a container. Once you reboot the device, it will work normally.
- Continuous drainage (only in dehumidifying mode): Remove the rubber stopper on the bottom of the unit and connect the drainage hose to the opening. Let the water leak into a container (pic.4).



Pic.4

Cleaning

- Always disconnect the appliance from the power outlet and let it cool before cleaning. Never immerse the appliance in water to prevent electric shocks.
- Wipe over the exterior of the appliance with a soft wet cloth and neutral detergent and then wipe dry with a dry cloth.
- Do not use gasoline or other chemicals to clean the unit.
- Clean the dust filter once every two weeks. Clean the dust filter with neutral detergent and about 40°C water. Rinse off any detergent, then let it air-dry before inserting it back into the unit (pic.5).
- If you do not use the unit for a longer time, empty the water tank completely. Make sure that the unit is disconnected from the power supply and that it is clean. Keep the unit covered in a dry place.



Pic.5

Troubleshooting

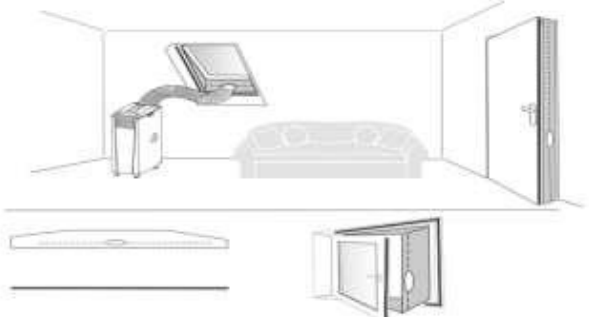
Problem	Possible causes	Suggestions
1. Unit does not start when pressing "POWER".	Water tank is full and Waterfull indicator is illuminated.	Empty the water tank.
	Room temperature is lower than the set temperature during operation mode cooling.	Reset the temperature.
	The ambient temperature is too low or too high.	We recommend the operaiton at 17-35°C.
	In dehumidification mode, the ambient temperature is too low.	The ambient temperature needs to be higher than 17°C.
2. It's not cool enough.	Doors or windows are not closed.	Close all doors and windows.
	There are heat sources in the room.	Remove the heat sources if possible.
	Exhaust hose is not installed or blocked.	Install the exhaust hose and make sure that the hose is clean and not blocked by any objects.
	Set temperature is too high.	Reset the temperature.
	Air inlet is blocked.	Clean the air inlet
3. Unit is too loud.	The ground is not even and flat enough	Place the unit on an even and flat surface.
	The sound comes from the flowing of the refrigerant inside the unit.	None, this sound is normal.
4. E2 Code	Room temperature sensor is not functioning.	Let the sensor be replaced.
5. E1 Code	The hose temperature sensor doesn't work.	Let the sensor be replaced.
6. Compressor does not start	Thermal protection function is activated.	Please turn off the device and restart it 3 minutes later.

Spare parts and accessories supply (fast convenient supply)

You can obtain spare parts and accessories for your MOVE unit from your local dealer. And at our website

www.suntec-wellness.de

you will find further information on individual accessory products as well as information on obtaining our spare parts quickly and conveniently. You will also find other information (e.g. FAQ, lists of spare parts, document download, etc) on your MOVE unit.

Name EAN	Description	Drawing
Air-Block Klima-Sail 450 XXL 4250058312099	Sail which can be used for all types of windows and doors. As for an external fly screen, it is fixed with Velcro and operated via a zip. The window or door can be closed at any time.	

<p>Air-Extension-Kit 4250058312105</p>	<p>A World First with which you can air-condition almost every corner of your house, and it doesn't matter where the local air conditioner is located. You can extend the extract air hose by 5 meters via a special propeller.</p>	
<p>Component-Kit 15 SO 4250058315670</p>	<p>Exhaust hose Exhaust hose adapter for the unit Exhaust hose end adapter Window kit Drainage hose</p>	
<p>Drainage-Kit 10/11d 4250058314888</p>	<p>Drainage hose 4 rubber stoppers</p>	
<p>Remote Control 7K/9K 4250058314932</p>	<p>Remote control</p>	

ERP regulation

This high-quality single-channel portable air conditioning unit is in accordance with the rules and regulations of the European Union, in particular the new ERP Regulation 626/2011 to a "local air conditioner."

Refrigerant

(CE) N 842/2006: This local air conditioner contains the refrigerant R290. The amount of refrigerant is less than 1kg and is in a closed cooling circuit. The coolant does have zero ozone depletion potential but is a so-called greenhouse gases under the Kyoto Protocol and may thus contribute to global warming, if it is released to the atmosphere. Therefore, only trained technicians with refrigerant certificate make a filling or emptying. Your local Suntec air conditioner does not have to use if used properly and undamaged coolant circuit can be refilled with refrigerant.

MOVE 7.000 Eco R290: R290, GWP: 3, 140g = 0,00042t CO₂e

MOVE 9.000 Eco R290: R290, GWP: 3, 210g = 0,00063t CO₂e

In case of complaint

- You can claim the device within 24 months from date of purchase (receipt).
- A free replacement or repair will be excluded from prior improper product handling.
- Defects in wear parts, consumables, as well as cleaning, maintenance or replacement of said parts are therefore with costs.
- If you want to make a complaint, please bring the entire device in its original packaging and with proof of purchase to your dealer. For a timely and convenient service register, visit our website www.suntec-wellness.de and learn more.
- Without a proof of purchase, generally there will be no repair or replacement.
- In the event that the complaint case is analogous to our terms of service, all defects of the device or its accessories due to material or manufacturing defects will be eliminated by repair or, at our discretion, replacing the unit.
- The damage of accessories does not automatically lead to a free exchange of the whole device. In these cases, please contact your dealer. Glass breakage, or breakage of plastic parts are always to charge.
- The dealer or repair service can perform the repair after the expiration of warranty against charge.

Note concerning protection of environment



This product must not be disposed of via normal household waste after its service life, but must be taken to a collection station for the recycling of electrical and electronic devices. The symbol on the product, the operating instructions or the packaging indicates such disposal procedures. The materials are recyclable in accordance with their respective symbols. By means of re-use, material recycling or any other form of recycling old appliances you are making an important contribution to the protection of our environment.

Please ask your local council where your nearest disposal station is located.

As part of our extended producer responsibility, this product is indicated in accordance to the European Directive 2012/19/EU on Waste Electrical and Electronic Equipment (WEEE). The aim is to avoid, reduce, and environmentally friendly disposal of electronic waste. Please help actively to protect the environment and dispose electronic waste through local collection points. The packaging and this manual can be recycled.

EC declaration of conformity

The device meets the essential health and safety requirements of the European Union. The EC declaration of conformity is the basis for CE marking this unit.

With publication of this manual supersedes all previous their validity. SUNTEC, SUNTEC Wellness, KLIMATRONIC and the Sun-Logo are registered trademarks. © 2021/01 SUNTEC WELLNESS GMBH

Liability is excluded for all printing errors and omissions.

Indicaciones de seguridad

Este aparato puede ser utilizado por niños a partir de 8 años de edad y por personas con capacidades físicas, sensoriales o mentales disminuidas o con experiencia o conocimientos escasos, si lo hacen bajo supervisión o han sido instruidos en el uso seguro del aparato así como en los peligros que entraña. No deje que los niños jueguen con el aparato. La limpieza y el mantenimiento por cuenta del usuario no deben ser realizados por niños sin supervisión. Los niños menores de 3 años no deben tener acceso al aparato si no están vigilados constantemente. Los niños de edades comprendidas entre 3 y 8 años únicamente pueden encender y apagar el aparato con la condición de que el aparato esté situado e instalado en su lugar de uso normal, que estén vigilados y hayan sido instruidos en el uso seguro del mismo y que hayan comprendido los peligros potenciales del aparato. Los niños de edades comprendidas entre 3 y 8 años no deben enchufar el aparato a la toma de corriente, regularlo, limpiarlo ni llevar a cabo el mantenimiento.

- El aparato se empleará únicamente para uso doméstico y para el propósito para el que ha sido fabricado. No utilice el aparato al aire libre.
- La tensión de red indicada debe coincidir con la de su red eléctrica. El aparato debe conectarse a una toma de corriente con tierra (220-240V~, 50 Hz) que esté en perfecto estado.
- El aparato no debe conectarse a una toma de corriente defectuosa. Antes de ponerlo en

funcionamiento, asegúrese de que el aparato esté correctamente instalado.

- El aparato no debe utilizarse cerca de
 - fuego u otras fuentes de calor
 - lugares en los que puedan producirse salpicaduras de aceite o agua
 - luz solar directa
 - bañeras, duchas o piscinas
- No introduzca ningún objeto ni los dedos en las ranuras de ventilación del aparato. Deberá tenerse especial precaución con los niños.
- Cuando no vaya a utilizar el aparato durante un periodo prolongado, vaya a limpiarlo, se averíe o vaya a moverlo, desconéctelo y desenchúfelo de la toma de corriente. Mueva el aparato lentamente.
- Nunca apague o pare el amargo desenchufándolo o tirando del enchufe. ¡Hay peligro de descarga eléctrica y de incendio!
- No cubra nunca el aparato. ¡Peligro de incendio!
- No ponga el aparato en funcionamiento si el cable de alimentación, el enchufe o el aparato presentan cualquier tipo de daños. Si el aparato necesita ser reparado, diríjase a su punto de venta.
- Coloque el aparato sobre una superficie plana y estable.
- No deje nunca el aparato desatendido.
- No intente reparar el aparato por su cuenta, desmontarlo o modificarlo de cualquier otra manera.
- El uso de piezas no autorizadas por el fabricante conlleva peligro de lesiones.
- Para evitar descargas eléctricas, no sumerja nunca el aparato, el cable o el enchufe en agua ni en ningún otro líquido.

- No utilice tomas de corriente múltiples.
- No utilice el aparato cuando detecte sonidos u olores extraños o presencia de humo.
- No utilice cables de prolongación.
- No coloque objetos sobre el aparato.
- Preste atención a que la entrada y la salida de aire no estén nunca bloqueadas.
- Un uso indebido puede dañar el aparato.
- Vacíe el depósito de agua antes de cambiar el aparato de sitio.
- No agarre el enchufe con las manos mojadas.
- Suntec Wellness GmbH no se hace responsable de ningún tipo de daños que hayan sido producidos por un uso no reglamentario o por no seguir las instrucciones de uso.
- No deje caer el mando a distancia.
- Evite exponer el mando a distancia a la luz solar directa.
- No utilice pesticidas ni otros aerosoles inflamables cerca del aparato, ya que podrían deteriorarlo.
- Tenga cuidado al ajustar las láminas con las manos.








Importante.

El climatizador móvil local deberá almacenarse y transportarse siempre en posición vertical.

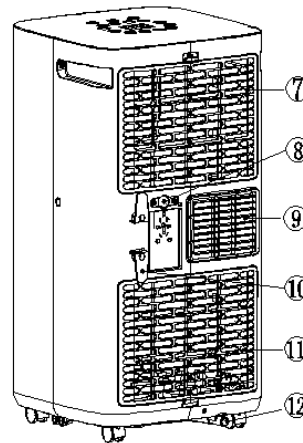
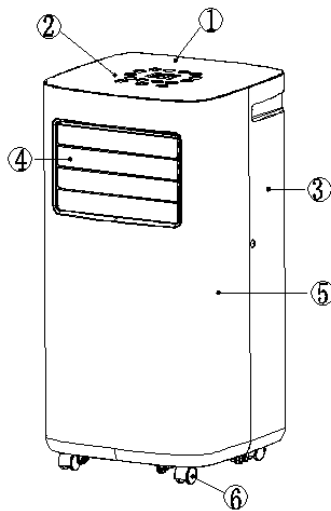
En caso de duda, recomendamos esperar al menos

24 horas antes de volver a conectar el climatizador móvil local.

Lista de embalaje

Componentes	Descripción	Cantidad
	Componente principal del climatizador móvil local	1
	Tubo de salida de aire	1
	Adaptador del tubo de salida de aire para la ventana	1
	Adaptador del tubo de salida de aire para el climatizador local móvil	1
	Moldura deslizante para ventana	1
	Mando a distancia	1
	Tubo de drenaje	1

Componentes del climatizador local móvil



- | | | | |
|---|------------------------|----|------------------------------|
| 1 | Cubierta superior | 8 | Orificio de drenaje continuo |
| 2 | Panel de control | 9 | Purgador de aire |
| 3 | Carcasa posterior | 10 | Poste de embalaje |
| 4 | Salida de aire Lourcer | 11 | Filtro (condensador) |
| 5 | Carcasa frontal | 12 | Agujero de drenaje |
| 6 | Caster | | |
| 7 | Filtro (evaporador) | | |

Instalación del tubo de salida de aire

- Coloque el aparato en una superficie nivelada, cerca de una toma de corriente adecuada, aunque manteniendo una distancia mínima de 50 cm con otros objetos (véase fig. 1).
- Conecte ambos adaptadores del tubo de salida de aire girando cada uno de los extremos del tubo de salida de aire y, a continuación, fije el tubo a la parte posterior del climatizador móvil local (véase fig. 2).
- Instalación provisional del tubo de salida de aire: Saque por la ventana el extremo libre del tubo de salida de aire (véase fig. 3).
- Instalación del tubo de salida de aire con moldura deslizante para ventana: Coloque la moldura deslizante en su ventana en posición vertical u horizontal, dependiendo del tipo de ventana. A continuación, introduzca el tubo de salida de aire por el orificio de la moldura deslizante (véase fig. 3).
- Asegúrese de que la salida de aire no está bloqueada para evitar causar daños al aparato.
- La manguera del aire de salida no debe doblarse.

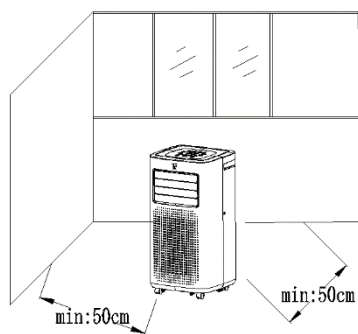


Fig.1

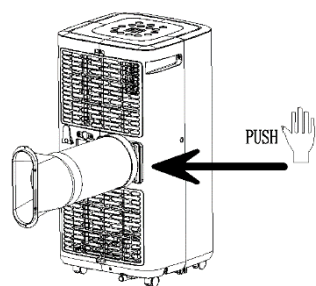


Fig. 2

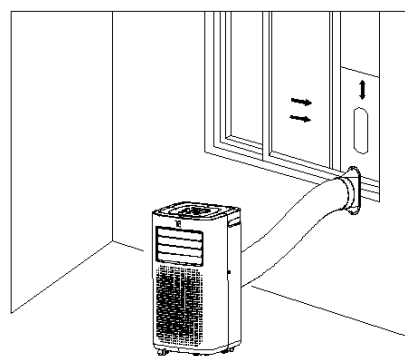
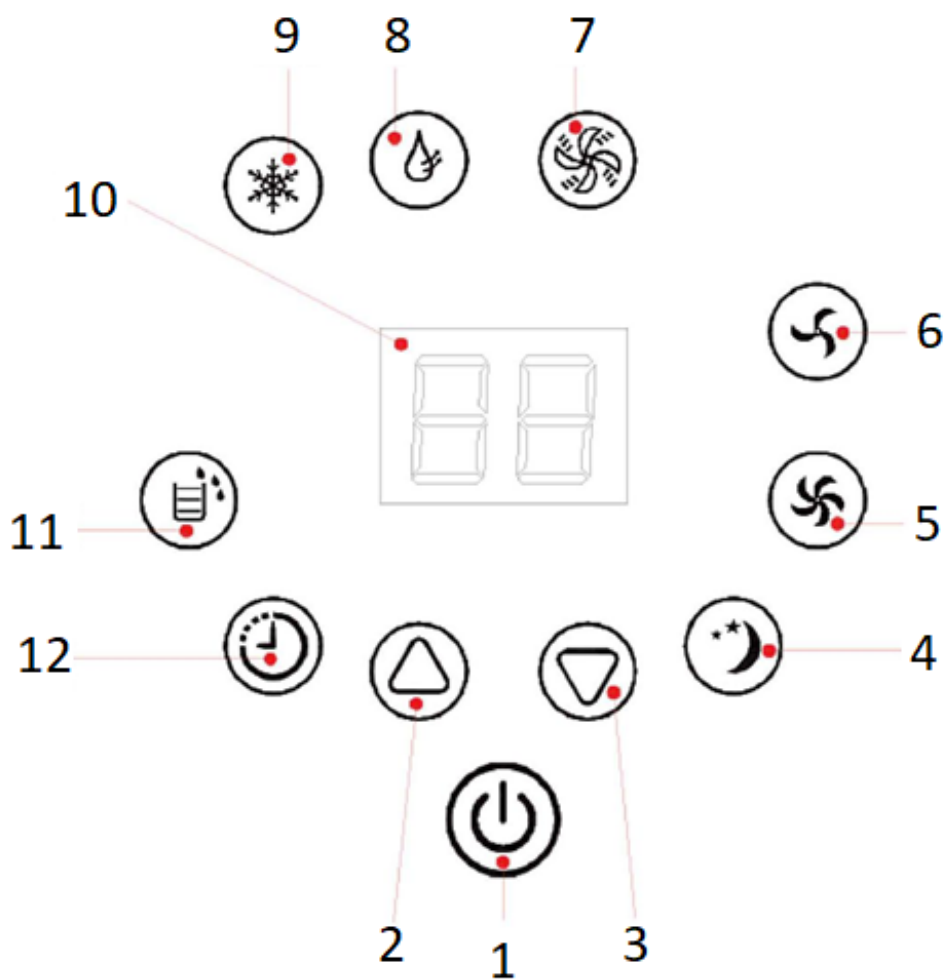


Fig. 3

Panel de manejo



- | | | | |
|---|---------------------------|----|---------------------------------------|
| 1 | Alimentación | 7 | Modo de ventilación |
| 2 | + (Arriba) | 8 | Modo de deshumidificación |
| 3 | - (Abajo) | 9 | Modo de refrigeración |
| 4 | Modo de reposo | 10 | Pantalla LED |
| 5 | Nivel de ventilación alto | 11 | Indicador de "depósito de agua lleno" |
| 6 | Nivel de ventilación bajo | 12 | Timer |

Descripción de las funciones

Modo de refrigeración

- Al conectarlo, el aparato se activa automáticamente con los ajustes predeterminados: modo de refrigeración, 22°C, velocidad baja del ventilador.
- Pulse la tecla MODO para ajustar el modo de refrigeración: el indicador del modo de refrigeración de ilumina.
- Pulse las teclas ▲ o ▼ para ajustar la temperatura (16°C-31°C).
- Pulse la tecla VENTILADOR, para ajustar la velocidad del ventilador (alta o baja).

Modo de ventilador

- Pulse la tecla MODO para ajustar el modo de ventilador: el indicador del modo de ventilador se ilumina.
- Pulse la tecla VENTILADOR, para ajustar la velocidad del ventilador (alta o baja).
- No pueden ajustarse la regulación de la temperatura ni el modo de reposo.

Temporizador

- Pulse la tecla TEMPORIZADOR en el modo de reposo para ajustar el tiempo de conexión. Se ilumina el indicador del temporizador.
- Con el aparato conectado, pulse la tecla TEMPORIZADOR para ajustar el tiempo de desconexión. El indicador de temporizador ya no se ilumina.

Modo de deshumidificación

- Pulse la tecla MODO para ajustar el modo de deshumidificación: se ilumina el indicador del modo de deshumidificación.
- La regulación de la temperatura y el modo de reposo no pueden ajustarse, la velocidad del ventilador se mantiene automáticamente baja.

Modo de reposo

- Pulse la tecla MODO DE REPOSO: la velocidad del ventilador se mantiene automáticamente baja.
- Si se activa el modo de reposo durante el funcionamiento en el modo de refrigeración, la temperatura se aumenta una hora más tarde en 1°C, dos horas más tarde en 1°C más y entonces se mantiene constante.
- El modo de reposo no puede ajustarse con el modo de deshumidificación y ventilador. Si el depósito de agua está lleno, se conecta el modo de espera, se borran los ajustes y se desactiva el modo de reposo.

Protección del compresor

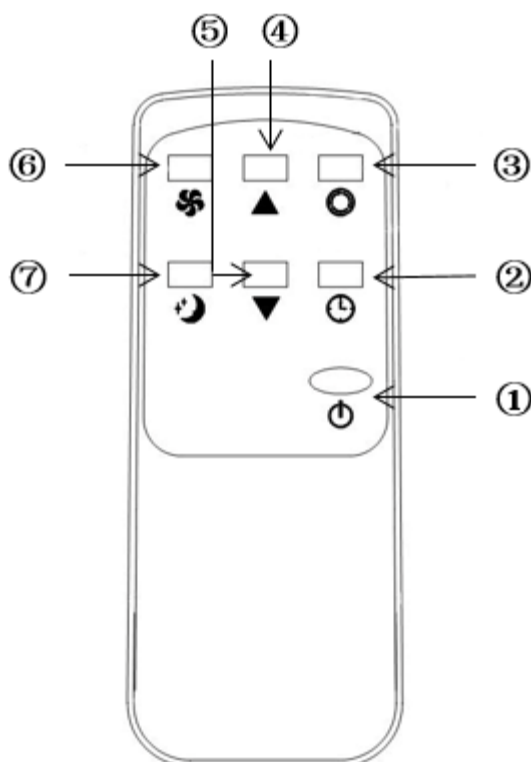
- El compresor necesita una fase de puesta en marcha y entra en servicio tres minutos después de haber conectado/reiniciado el aparato.

Protección contra las heladas

- En los modos de refrigeración, deshumidificación y sueño, la unidad tiene una función anticongelante automática diseñada para proteger la unidad a bajas temperaturas. El dispositivo también tiene una función de descongelación automática.

Control remoto

1. Power
2. Temporizador
3. Modo
4. Temperatura +
5. Temperatura -
6. Ventilador
7. Modo de reposo



Vaciar el depósito de agua

- En el momento en que se llene el depósito de agua, se ilumina en Indicador de depósito de agua lleno, se conecta automáticamente el modo de espera, suena una señal de alarma y se bloquean todas las teclas hasta que se vacíe el depósito de agua.
- Desconecte el aparato y desenchufe la clavija de red. Para vaciar el depósito de agua, retire el tapón de purga del agua de la parte inferior del aparato y deje que el agua salga a un recipiente. Cuando reinicie el aparato, este funcionará normalmente.
- Drenaje continuo (solo en modo deshumidificación): retire el tope de goma en la parte inferior de la unidad y conecte una manguera de drenaje a la abertura. Dejar que el agua se filtre en un recipiente (fig.4).

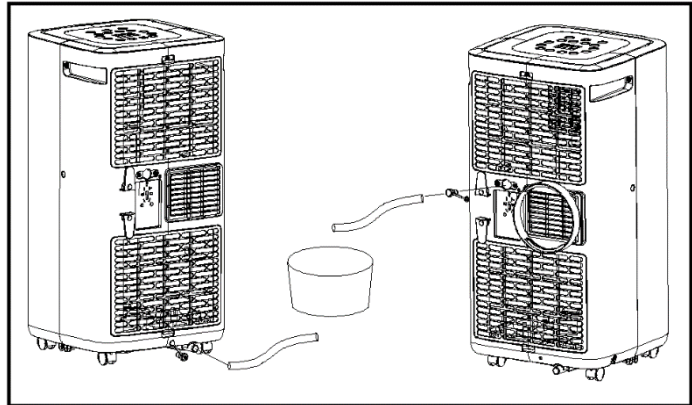


Fig.4

Limpieza

- Antes de proceder a limpiar el aparato, desconéctelo de la alimentación eléctrica y deje que se enfríe. Para evitar descargas eléctricas, no sumerja nunca el aparato ni sus componentes en agua.
- Utilice un producto de limpieza neutro con un paño suave para limpiar las superficies exteriores del aparato. A continuación, séquelas con un paño seco.
- No utilice gasolina ni otros productos de limpieza químicos para limpiar el aparato.
- Limpie el filtro del polvo cada dos semanas para que el volumen de aire no se reduzca. Limpie el filtro utilizando un producto de limpieza neutro y agua templada a unos 40 °C de temperatura. Aclare todos los restos del producto de limpieza y deje que el filtro se seque completamente al aire antes de volver a colocarlo en el aparato (Fig.5).
- Si no va a utilizar el aparato durante un periodo de tiempo prolongado, vacíe completamente el depósito de agua. Asegúrese de que el aparato esté limpio y desconectado de la alimentación eléctrica. A continuación, guarde el aparato cubierto en un lugar seco.

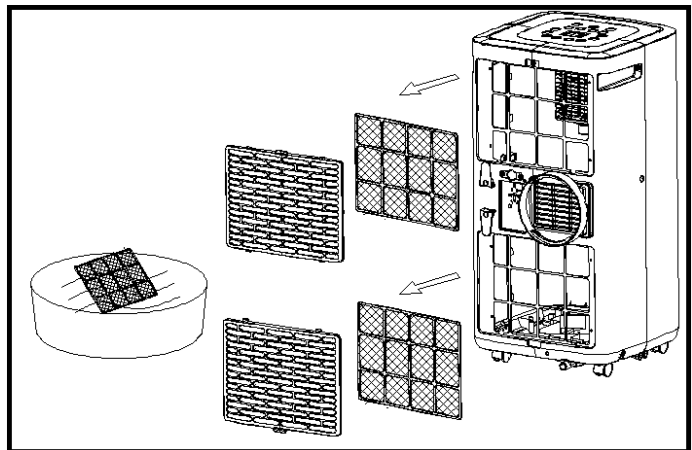


Fig.5

Solución de problemas

Problema	Causas posibles	Soluciones propuestas
1. El aparato no se enciende a pesar de accionar el botón «POWER».	Se ilumina en Indicador de depósito de agua lleno	Vacíe el depósito de agua por medio de la abertura de drenaje.
	La temperatura ambiente es inferior a la temperatura establecida en el modo refrigeración.	Vuelva a regular la temperatura.
	La temperatura ambiente es demasiado baja o demasiado alta.	Recomendamos la operación a 17-35 °C.
	En el modo de deshumidificación, la temperatura ambiente es demasiado baja.	La temperatura ambiente debe ser superior a 17 °C.
2. No enfría lo suficiente.	Las puertas o ventanas no están cerradas.	Cierre todas las puertas y ventanas.
	Hay alguna fuente de calor en la habitación.	A ser posible, quite todas las fuentes de calor.

	El tubo de salida de aire no está conectado o está obstruido.	Conecte el tubo de salida de aire y asegúrese de que el tubo esté limpio y despejado.
	La temperatura regulada es demasiado alta.	Vuelva a regular la temperatura.
	La entrada de aire está bloqueada.	Limpie la entrada de aire.
3. El aparato hace demasiado ruido.	El suelo no es plano o no está suficientemente nivelado.	Coloque el aparato sobre una superficie plana y nivelada.
	El ruido puede atribuirse al flujo del refrigerante.	Ninguna, este ruido es normal.
4. Código E2	El sensor de temperatura ambiente no funciona.	Haga que replacen el sensor.
5. Código E1	El sensor de temperatura de la manguera no funciona.	Haga que replacen el sensor.
6. El compresor no funciona	Función de protección térmica activada	Desconecte el aparato y reinícielo tras 3 Minutos

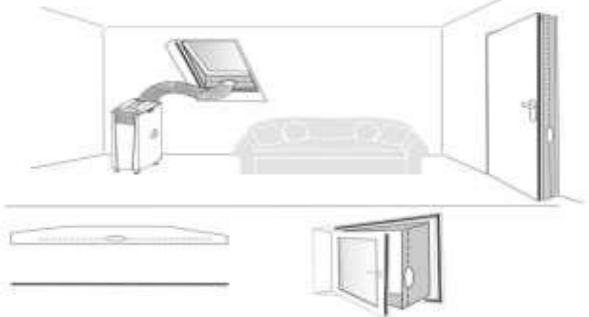
Piezas de recambio y adquisición de accesorios (adquisición rápida y cómoda)

Puede adquirir piezas de repuesto y accesorios para su aparato MOVE a través del comercio local. Además, en nuestra página web

www.suntec-wellness.de

encontrará información adicional sobre los diversos accesorios y sobre nuestro cómodo y rápido sistema de adquisición de piezas de recambio.

También encontrará información adicional (por ejemplo, «Preguntas más frecuentes», listas de piezas de recambio, descarga de documentos, etc.) sobre su aparato MOVE.

Nombre EAN	Descripción	Esquema funcional
Air-Block Klima-Sail 450 XXL 4250058312099	Vela de uso universal para todo tipo de ventanas y puertas. Lo mismo que si fuera una mosquitera, se fija con una cinta velcro y se maneja mediante una cremallera. La ventana o la puerta se pueden cerrar en todo momento.	

<p>Air-Extension-Kit 4250058312105</p>	<p>Novedad mundial con la que podrá climatizar prácticamente cualquier rincón de la casa, sin importar dónde se encuentra el climatizador móvil local. Es posible alargar 5 m el tubo de salida de aire mediante un impulsor or especial.</p>	
<p>Component-Kit 15 SO 4250058315670</p>	<p>Tubo de salida de aire Adaptador del dispositivo Adaptador del terminal del tubo Moldura deslizante para ventana Tubo de drenaje</p>	
<p>Drainage-Kit 10/11d 4250058314888</p>	<p>Tubo de drenaje 4 tapón de goma</p>	
<p>Remote Control 7K/9K 4250058314932</p>	<p>Mando a distancia</p>	

Reglamento ERP

De conformidad con las disposiciones y los reglamentos de la Unión Europea, en particular, del nuevo Reglamento ERP 626/ 2011, este climatizador transportable de alta calidad monocanal es un «climatizador local».

Refrigerante

(CE) N 842/2006: Este climatizador local contiene el refrigerante R290. No obstante la cantidad de refrigerante es inferior a 1 kg y se encuentra en un circuito cerrado de refrigeración. Si bien el refrigerante no tiene potencial alguno de destrucción del ozono, es lo que, según el Protocolo de Kioto, se conoce como un gas de efecto invernadero y puede contribuir al calentamiento global si se libera en la atmósfera. Por ello, únicamente técnicos cualificados con un certificado en refrigerantes deberán efectuar el llenado o vaciado del mismo. Si se utiliza debidamente y el circuito del refrigerante no se deteriora, su climatizador local Suntec no precisa ser recargado con refrigerante.

MOVE 7.000 Eco R290: R290, GWP: 3, 140g = 0,00042t CO₂e

MOVE 9.000 Eco R290: R290, GWP: 3, 210g = 0,00063t CO₂e

Para casos de reclamación

- Si quiere realizar una reclamación, podrá hacerlo dentro de los 24 primeros meses a partir de la fecha que aparece en el recibo de compra.
- La sustitución o reparación gratuita del aparato queda excluida en los casos en los que el producto haya sido manipulado inadecuadamente.
- La reparación de desperfectos en las piezas de cierre y materiales de consumo, así como la limpieza, el mantenimiento o el cambio de dichas piezas serán, por lo tanto, de pago obligatorio.
- En caso de que quiera llevar a cabo una reclamación, lleve el aparato en el embalaje original con el comprobante de compra al distribuidor en el que lo adquirió. Si desea registrarse para nuestro rápido y cómodo servicio de atención al cliente, visite nuestra página web www.suntec-wellness.de e infórmese sobre los servicios disponibles.
- Sin el comprobante de compra no se efectuarán reparaciones gratuitas ni devoluciones.
- Si la reclamación cumple con los requisitos de nuestro servicio técnico, las reparaciones de daños (en el aparato o sus accesorios) producidos como consecuencia de fallos de material o producción se efectuarán de forma gratuita o bien se le entregará un aparato nuevo.
- Si los daños afectan solo a los accesorios, no se efectuará automáticamente la entrega gratuita de un aparato nuevo completo. En tal caso, póngase en contacto con el distribuidor especializado en el que ha adquirido el aparato. La reparación de grietas o fracturas de las piezas de plástico se efectuará con cargo al cliente.
- Una vez transcurrido el periodo de garantía, el distribuidor especializado o nuestro servicio técnico realizarán las reparaciones con cargo al cliente.

Medidas de protección del medio ambiente



Una vez terminada la vida útil del aparato, no lo elimine junto con el resto de residuos domésticos normales. El aparato debe ser llevado a un punto de recogida para el reciclaje de aparatos eléctricos y electrónicos. El aparato, el manual de instrucciones y el embalaje llevan símbolos que así lo indican. Los materiales son reciclables de acuerdo con su etiquetado. Con la reutilización, el reciclado u otras formas de aprovechamiento de aparatos usados se hace una contribución importante a la protección de nuestro medio ambiente. Consulte a la administración local cuál es el punto de recogida de residuos competente.

En el marco de nuestra responsabilidad como fabricantes, este aparato ha sido calificado de conformidad con la normativa europea 2012/19/UE para aparatos eléctricos y electrónicos. El objetivo es evitar y disminuir los residuos electrónicos de manera ecológica cuidando del medio ambiente. Colabore de forma activa a cuidar del medio ambiente y deseche los residuos electrónicos en los puntos de recogida de los mismos.

Tanto el embalaje como las instrucciones de uso son reciclables.

Declaración CE de conformidad

El aparato cumple con los requisitos esenciales de salud y seguridad de la Unión Europea. La declaración de conformidad es la base de la calificación EC de este aparato.

Con la publicación de estas instrucciones de uso pierden su validez todas las anteriores. SUNTEC, SUNTEC Wellness, KLIMATRONIC y su logotipo son marcas registradas. © 2021/01 SUNTEC WELLNESS GMBH.

No nos hacemos responsables de cualesquiera erratas o errores.

© 2021 KLIMATRONIC® MOVE Eco R290

SUNTEC WELLNESS GMBH / HOLZSTRASSE 2 / 40 221 DÜSSELDORF / ALEMANIA

Nous vous remercions pour l'achat de cet appareil de la marque Suntec Wellness. Veuillez ne pas installer ou utiliser votre climatiseur mobile local avant d'avoir soigneusement lu cette notice d'utilisation et la mise en garde. Veuillez les conserver pour un éventuel recours en garantie du produit et en tant qu'ouvrages de référence.

Précautions de sûreté

Cet appareil peut être utilisé par des enfants à partir de 8 ans et plus, ainsi que par des personnes ayant des capacités physiques, sensorielles ou mentales réduites, ou ayant un manque d'expérience ou de connaissance, à condition qu'ils soient surveillés ou qu'ils soient dûment instruits pour ce qui concerne l'utilisation de l'appareil et qu'ils aient compris les dangers qui en résultent. Les enfants ne doivent pas jouer avec l'appareil. Le nettoyage et l'entretien utilisateur ne doivent pas être réalisés par des enfants sans surveillance. Les enfants âgés de moins de 3 ans sans surveillance ne doivent pas pouvoir accéder à l'appareil. Les enfants âgés de 3 à 8 ans sont autorisés à démarrer et arrêter l'appareil uniquement si l'appareil est placé ou installé dans sa position d'utilisation normale, s'ils ont reçu des consignes concernant l'utilisation de l'appareil en toute sécurité, s'ils sont surveillés et s'ils ont compris les dangers potentiels. Les enfants âgés de 3 à 8 ans ne doivent pas brancher l'appareil, le régler, le nettoyer ou effectuer l'entretien.






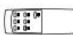

- L'appareil ne doit être utilisé que dans la cadre d'une utilisation domestique et pour l'usage pour lequel il a été conçu. Veuillez à ne pas l'utiliser à l'air libre.
- La tension du secteur indiquée doit correspondre à celle de votre réseau électrique. L'appareil doit être branché sur une prise parfaitement mise à la terre (220-240V~, 50Hz).

- L'appareil ne doit pas être branché sur une prise défectueuse. Veuillez veiller à ce que l'appareil soit installé correctement avant la mise en service.
- L'appareil ne doit pas être utilisé à proximité
 - de foyers ouverts ou d'autres sources de chaleur
 - de fuites d'huile et d'eau potentielles
 - de la lumière du soleil directe
 - de baignoires, douches ou piscines
- Veuillez ne pas insérer d'objets ou vos doigts dans les fentes d'aération de l'appareil. Soyez particulièrement prudent avec les enfants.
- Veuillez éteindre l'appareil puis débranchez la fiche de la prise si vous n'utilisez pas l'appareil pendant une période prolongée, si vous le nettoyez, en cas de perturbation ou si vous le déplacez. Veuillez toujours déplacer l'appareil lentement.
- Veuillez ne jamais allumer ou éteindre l'appareil en branchant ou en débranchant la fiche. Risque d'électrocution et d'incendie !
- Veuillez ne jamais recouvrir l'appareil. Risque d'incendie !
- Veuillez ne pas exploiter l'appareil lorsque le câble d'alimentation, la fiche ou l'appareil est endommagé. Si une réparation est nécessaire, veuillez vous adresser à votre point de vente.
- Veuillez utiliser l'appareil uniquement sur des surfaces planes et solides.
- Veuillez ne jamais laisser l'appareil sans surveillance.
- Veuillez ne pas essayer de réparer l'appareil de votre propre chef, de le désassembler ou de le modifier d'une autre façon.

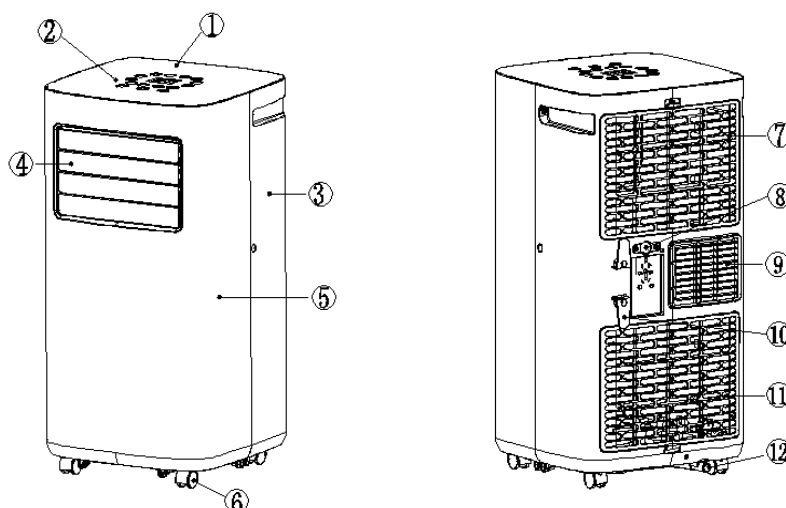
- L'utilisation d'accessoires d'autres fabricants peut causer des blessures.
- Pour éviter des décharges électriques, veuillez ne jamais immerger l'appareil, le câble et la fiche dans de l'eau ou dans d'autres liquides.
- Veuillez ne pas utiliser de prises multiples.
- Veuillez ne pas utiliser l'appareil si vous remarquez des bruits, des odeurs ou une fumée inhabituels.
- Veuillez ne pas utiliser de rallonges.
- Veuillez ne pas placer d'objets sur l'appareil.
- Veuillez à ce que les tuyaux d'arrivée et de sortie d'air ne soient jamais obstrués.
- Une utilisation inappropriée peut endommager l'appareil.
- Veuillez vider le réservoir d'eau avant de déplacer l'appareil.
- Veuillez ne jamais toucher la fiche secteur avec des mains mouillées ou humides.
- La société Suntec Wellness GmbH ne peut être tenue pour responsable pour des dommages engendrés par une utilisation inappropriée ou le non-respect de la notice d'utilisation.
- Veuillez ne pas laisser tomber la télécommande.
- Veuillez éviter d'exposer la télécommande directement aux rayons du soleil.
- Veuillez n'utiliser aucun pesticide ou autre spray inflammable à proximité de l'appareil car cela peut endommager celui-ci.
- Soyez prudent lorsque vous ajustez les lamelles avec vos mains.

Important.
**Le climatiseur mobile local doit toujours être
entreposé et
transporté debout.**
**En cas de doute, nous vous recommandons
d'attendre au moins 24 heures avant de
remettre le climatiseur mobile local en marche.**

Contenu de la livraison

Composants	Description	Nombre
	Composants principaux du climatiseur mobile local	1
	Tuyau d'air vicié	1
	Adaptateur du tuyau d'air vicié pour la fenêtre	1
	Adaptateur du tuyau d'air vicié pour le climatiseur mobile local	1
	Barre coulissante pour la fenêtre	1
	Télécommande	1
	Tuyau de drainage	1

Parties du climatiseur mobile local



- 1 Couvercle supérieur
- 2 Panneau de commande
- 3 Boîtier arrière
- 4 Sortie d'air
- 5 Boîtier avant
- 6 Rouleaux
- 7 Filtre à poussière

- 8 Ouverture d'écoulement continue
- 9 Sortie d'air (air évacué)
- 10 Porte-bobineur de câble
- 11 Filtre à poussière
- 12 Ouverture de drainage

Installation du tuyau d'air vicié

- Veuillez monter l'appareil sur une surface plane à proximité d'une prise adaptée, mais à au moins 50cm des autres appareils (voir fig.1).
- Veuillez raccorder les deux adaptateurs du tuyau d'air vicié en les vissant à chaque extrémité du tuyau puis fixez le tuyau d'air vicié à l'arrière du climatiseur mobile local (voir fig.2).
- Installation temporaire du tuyau d'air vicié : Veuillez faire passer l'extrémité libre du tuyau d'air vicié par votre fenêtre (voir fig.3).
- Installation du tuyau d'air vicié avec une barre coulissante pour fenêtre : En fonction du type de votre fenêtre, veuillez faire passer la barre coulissante verticalement ou horizontalement dans votre fenêtre. Puis, veuillez faire passer le tuyau d'air vicié dans le trou de la barre coulissante (voir fig.3)
- Veuillez à ce que la sortie d'air ne soit pas bloquée, pour éviter tout dommage sur l'appareil.
- Le tuyau d'air vicié ne doit pas être plié.

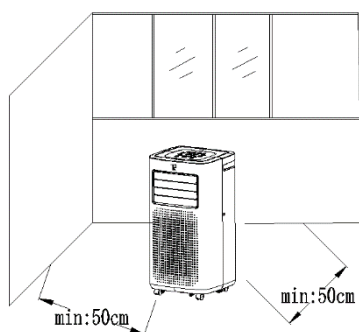


Fig.1

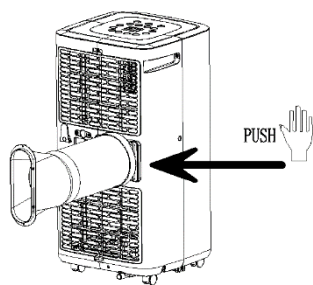


Fig.2

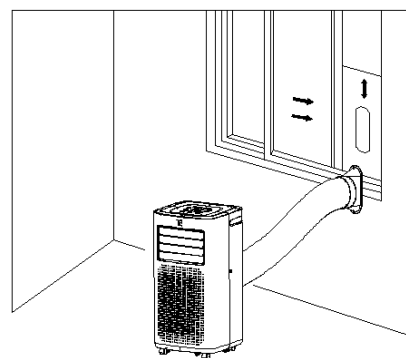
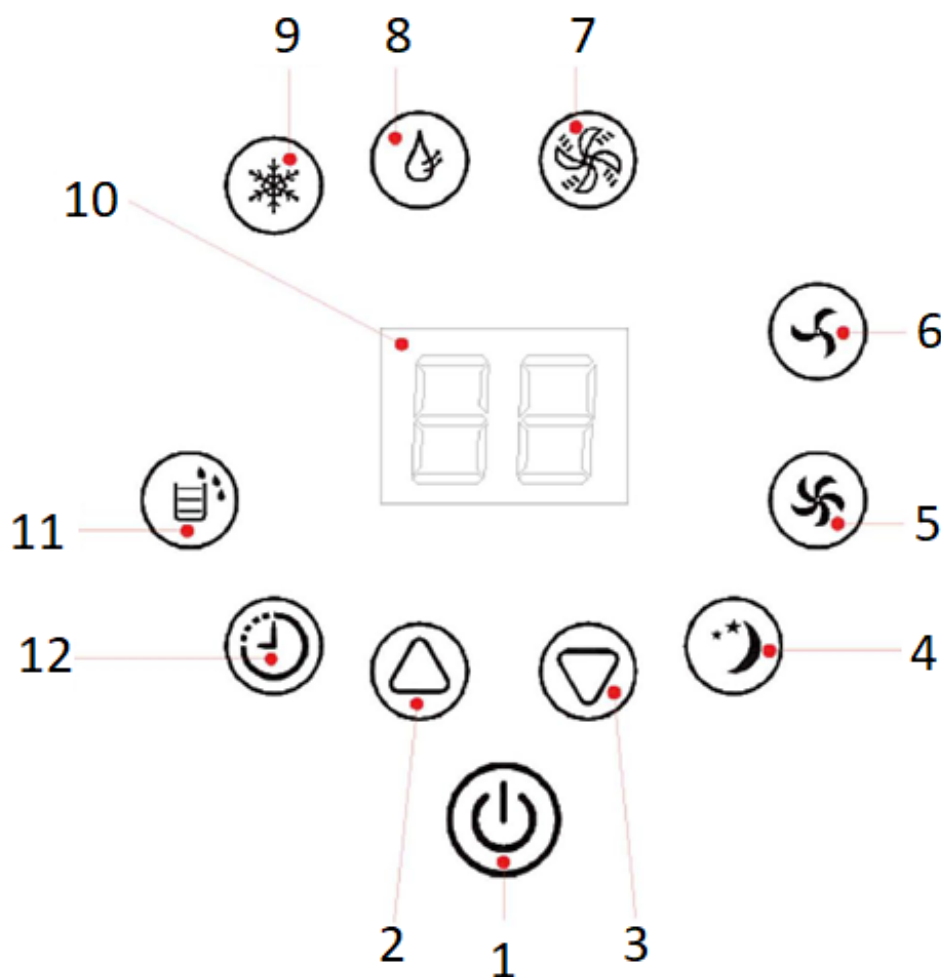


Fig.3

Panneau de commande



- | | | | |
|---|-----------------------------|----|------------------------------------|
| 1 | Alimentation | 7 | Mode de ventilation |
| 2 | + (Haut) | 8 | Mode Déshumidification |
| 3 | - (Bas) | 9 | Mode refroidissement |
| 4 | Mode veille | 10 | Affichage LED |
| 5 | Niveau de ventilation élevé | 11 | Indicateur "Réservoir d'eau plein" |
| 6 | Niveau de ventilation bas | 12 | Minuterie |

Description des fonctions

Mode de refroidissement

- Lors de la mise en marche, l'appareil démarre automatiquement avec les réglages par défaut. Mode de refroidissement, 22°C, faible vitesse de ventilateur.
- Appuyez sur la touche MODE pour régler le mode de refroidissement, l'indicateur mode de refroidissement brille.
- Appuyez sur les touches ▲ ou ▼ pour régler la température (de 16°C à 31°C).
- Appuyez sur la touche VENTILATEUR pour régler la vitesse du ventilateur (élevée ou faible).

Mode ventilateur

- Appuyez sur la touche MODE pour régler le mode de ventilateur, l'indicateur mode de refroidissement brille.
- Appuyez sur la touche VENTILATEUR pour régler la vitesse du ventilateur (élevée ou faible).
- Le réglage de la température et le mode de veille ne peuvent pas être réglés.

Horloge

- En mode d'attente, appuyez sur la touche HORLOGE pour régler l'heure de mise en marche. L'indicateur d'horloge brille.
- Lorsque l'appareil est en marche, appuyez sur la touche HORLOGE pour régler l'heure de mise à l'arrêt. L'indicateur Horloge s'éteint.

Mode de déshumidification

- Appuyez sur la touche MODE pour régler le mode de déshumidification, l'indicateur mode de déshumidification brille.
- Le réglage de la température et le mode de veille ne peuvent pas être réglés, la vitesse du ventilateur reste automatiquement faible.

Mode veille

- Appuyez sur la touche MODE VEILLE, la vitesse du ventilateur reste automatiquement faible.
- Lorsque le mode de veille est activé au cours du fonctionnement en mode de refroidissement, la température augmente d'1°C, une heure plus tard ; deux heures plus tard, encore d'1°C puis reste constante.
- Le mode de veille n'est pas réglable en mode de déshumidification et ventilateur. Si le réservoir d'eau est plein, alors le mode d'attente s'active, les réglages sont supprimés et le mode de veille est désactivé.

Protection compresseur

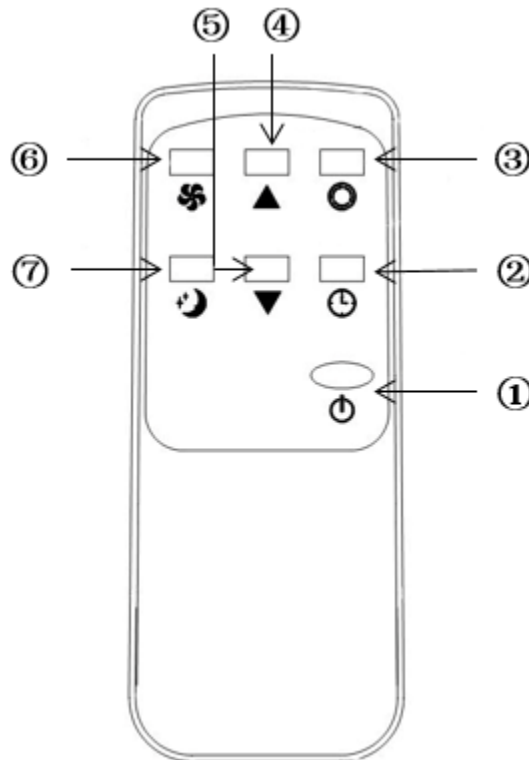
- Le compresseur nécessite une phase de préchauffage et se met en route trois minutes plus tard, après la mise en marche / le redémarrage de l'appareil.

Protection contre le gel

- En mode de refroidissement, de déshumidification et de sommeil, l'appareil est doté d'une fonction antigel automatique conçue pour protéger l'appareil à basses températures. L'appareil dispose également d'une fonction de dégivrage automatique.

Télécommande

1. Marche
2. Horloge
3. Mode
4. Temperature +
5. Temperature -
6. Ventilateur
7. Mode veille



Purge du réservoir d'eau

- Dès que le réservoir d'eau est plein, l'affichage Indicateur Réservoir d'eau plein, le mode d'attente démarre automatiquement, un signal sonore retentit et toutes les touches restent bloquées aussi longtemps que le réservoir d'eau n'a pas été purgé.
- Mettez l'appareil à l'arrêt et retirez la fiche. Pour purger l'eau du réservoir, retirez le bouchon d'évacuation en partie inférieure de l'appareil et laissez l'eau s'écouler dans un récipient. Dès que vous remettez l'appareil en marche, il fonctionne tout à fait normalement.
- Drainage continu (uniquement en mode déshumidification): retirez le bouchon en caoutchouc situé au bas de l'appareil et connectez un tuyau de drainage à l'ouverture. Laissez l'eau s'écouler dans un récipient (fig.4).

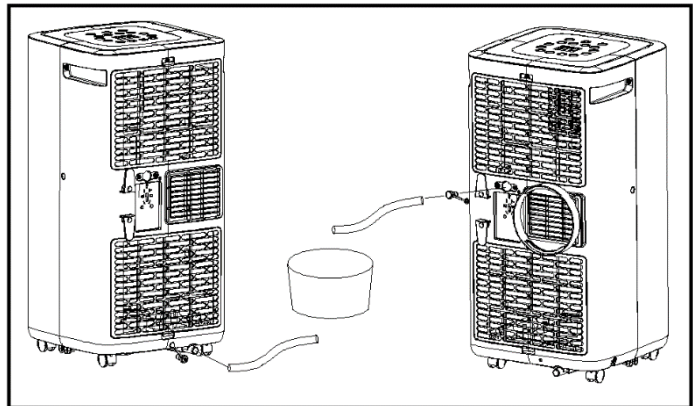


Fig.4

Nettoyage

- Veuillez couper l'appareil de l'alimentation électrique et laissez-le refroidir avant chaque nettoyage. N'immergez jamais l'appareil et ses composants électriques dans de l'eau afin d'éviter des décharges électriques.
- Pour le nettoyage des surfaces extérieures, veuillez utiliser un détergent neutre et un chiffon doux et pour le séchage un chiffon sec.
- Veuillez ne pas utiliser d'essence ou d'autres détergents chimiques pour nettoyer l'appareil.
- Veuillez nettoyer le filtre à poussière une fois toutes les deux semaines afin que le volume d'air reste constant. Veuillez nettoyer le filtre avec un détergent neutre et de l'eau à environ 40°C. Veuillez laver tous les résidus de détergent puis laissez sécher le filtre entièrement à l'air avant de le remettre en place sur l'appareil (fig. 5)

- Si vous n'utilisez pas l'appareil pendant une période prolongée, veuillez vider entièrement le réservoir d'eau. Veuillez vous assurer que l'appareil soit débranché de l'alimentation électrique et nettoyé. Puis, veuillez stocker l'appareil recouvert dans un endroit sec.

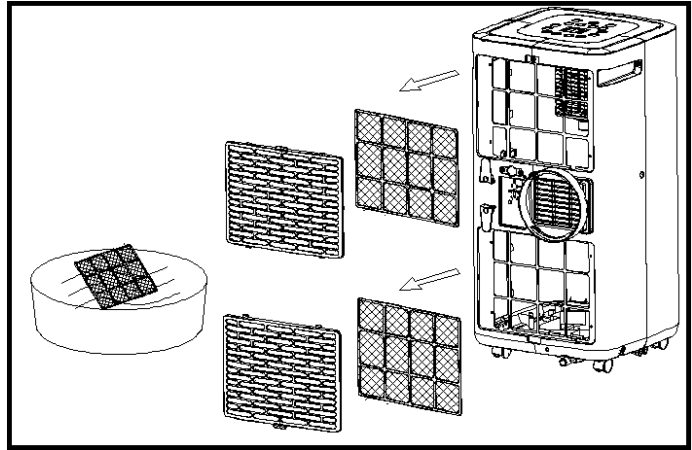


Fig. 5

Traitement des problèmes

Problème	Causes possibles	Solutions proposées
1. L'appareil ne s'allume pas alors que j'ai appuyé sur le bouton « POWER ».	Le réservoir d'eau est plein et le voyant de remplissage est allumé.	Veillez vider le réservoir d'eau par l'orifice de drainage.
	La température ambiante est plus basse que la température réglée en mode refroidissement.	Veillez régler à nouveau la température.
	La température ambiante est trop basse ou trop élevée.	Nous recommandons le fonctionnement à 17-35 °C.
	En mode déshumidification, la température ambiante est trop basse.	La température ambiante doit être supérieure à 17 °C.
2. La température n'est pas assez basse.	Les portes ou les fenêtres ne sont pas fermées.	Veillez fermer toutes les portes et fenêtres.
	Il y a des sources de chaleur dans la pièce.	Veillez retirer toutes les sources de chaleur, si possible.
	Le tuyau d'air vicié n'est pas branché ou est bloqué.	Veillez brancher le tuyau d'air vicié et veillez à ce que le tuyau soit propre et que des objets ne se trouvent pas à l'intérieur.
	La température réglée est trop élevée.	Veillez régler à nouveau la température.
	L'entrée d'air est bloquée.	Veillez nettoyer l'entrée d'air.
3. L'appareil fait trop de bruit.	Le sol n'est pas régulier ou pas assez plat.	Veillez placer l'appareil sur une surface régulière et plane.
	Le bruit est dû à l'écoulement du réfrigérant dans l'appareil.	Aucune, ce bruit est normal.
4. Code E2	Le capteur de température ambiante ne fonctionne pas.	Veillez faire remplacer le capteur.
5. Code E1	Le capteur de température du tuyau ne fonctionne pas.	Veillez faire remplacer le capteur.
6. Le compresseur ne fonctionne pas	La fonction de protection thermique est activée	Veillez éteindre l'appareil et remettez-le en marche au bout de 3 minutes.

Pièces de rechange et accessoires (système d'achat rapide et convivial)

Vous pouvez acheter des pièces détachées et des accessoires pour votre appareil MOVE auprès de votre détaillant local.

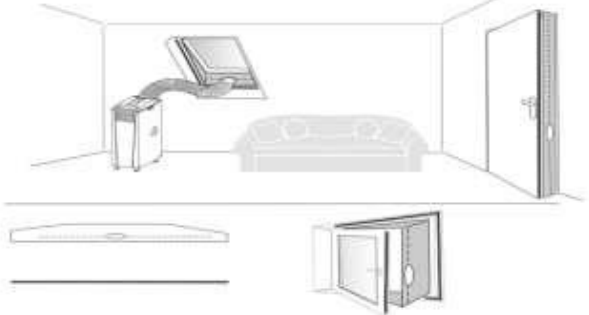
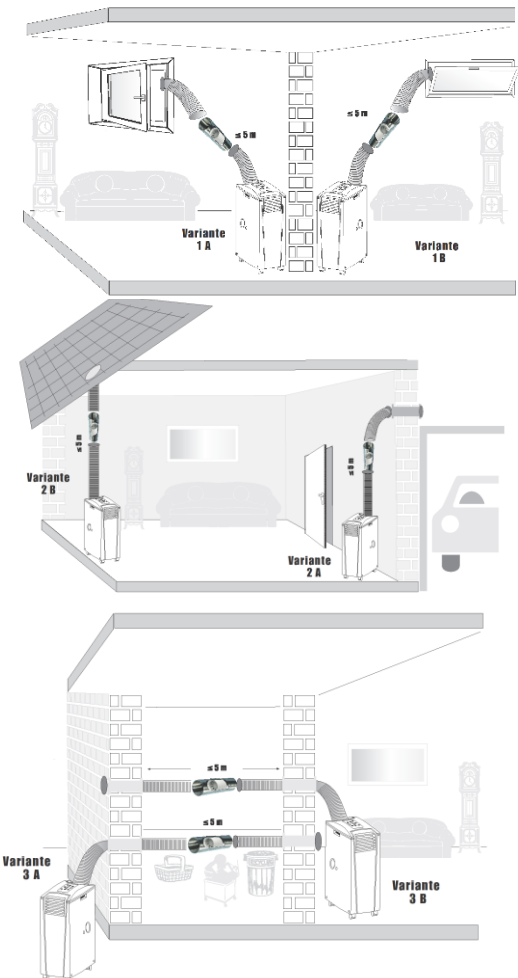
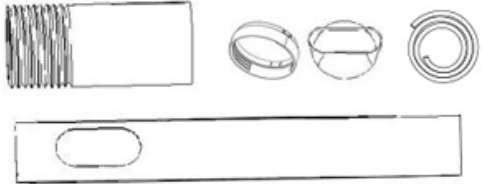

Sur notre site internet

www.suntec-wellness.de

vous trouverez de plus amples informations sur chacun des produits accessoires et des informations

sur notre système d'achat rapide et convivial.

Enfin, vous y trouverez également des informations supplémentaires sur votre appareil MOVE (FAQ, documents à télécharger, etc.).

Nom EAN	Description	Schéma de fonctionnement
<p>Air-Block Klima-Sail 450 XXL 4250058312099</p>	<p>Pour tous les types de fenêtres et portes, voile à usage universel. Tout comme une moustiquaire, on le fixe avec une bande Velcro et on l'utilise avec une fermeture à glissière. La fenêtre ou la porte peut maintenant être fermée.</p>	
<p>Air-Extension-Kit 4250058312105</p>	<p>Nouveauté mondiale, grâce à laquelle vous pouvez climatiser quasiment tous les angles d'une maison, peu importe l'endroit où se trouve le climatiseur mobile local. Vous pouvez rallonger le tuyau de sortie d'air de 5 mètres à l'aide d'une hélice spéciale.</p>	
<p>Component-Kit 15 SO 4250058315670</p>	<p>Tuyau d'air vicié Adaptateur pour l'appareil Adaptateur pour embout de tuyau Barre coulissante pour la fenêtre Tuyau de drainage</p>	
<p>Drainage-Kit 10/11d 4250058314888</p>	<p>Tuyau de drainage 4 bouchons en caoutchouc</p>	

Remote Control 7K/9K
4250058314932

Télécommande



Règlement délégué ErP

Pour le climatiseur monocanal transportable de qualité, il s'agit d'un « climatiseur local », conformément aux dispositions et règlements, et plus particulièrement au nouveau règlement ErP 626/2011.

Agent réfrigérant

(CE) n° 842/2006 : Ce climatiseur mobile local contient l'agent réfrigérant R290. La quantité d'agents réfrigérants est cependant inférieure à 1 kg et se trouve dans un circuit de réfrigération fermé. Certes, l'agent réfrigérant ne présente pas de potentiel de destruction de l'ozone mais est, selon le protocole de Kyoto, un gaz dit à effet de serre et peut ainsi contribuer au réchauffement terrestre, si toutefois libéré dans l'atmosphère. C'est pourquoi seuls des techniciens formés et disposant d'un certificat de qualification professionnel de technicien en froid peuvent procéder au remplissage ou à la vidange. Dans le cadre d'une utilisation en bonne et due forme et un circuit d'agent réfrigérant en bon état, il ne faut pas rajouter d'agent réfrigérant à votre climatiseur Suntec local.

MOVE 7.000 Eco R290: R290, GWP: 3, 140g = 0,00042t CO₂e

MOVE 9.000 Eco R290: R290, GWP: 3, 210g = 0,00063t CO₂e

En cas de réclamation

- Si vous souhaitez déposer une réclamation au sujet de l'appareil, vous pouvez le faire dans les 24 mois à partir de la date d'achat (facture).
- Le remplacement gratuit ou une réparation gratuite est exclu(e) en cas de manipulation inappropriée du produit au préalable.
- Les défauts sur les pièces d'usure, les matières consommables, de même que le nettoyage, la maintenance et l'échange desdites pièces sont payants.
- Lorsque vous voulez procéder à une réclamation, vous devez ramener l'appareil complet dans son emballage d'origine, avec la preuve d'achat, à votre point de vente. Pour une prise de rendez-vous S.A.V. sur-mesure, en temps et en heure, visitez notre site internet www.suntec-wellness.de pour en savoir plus.
- En principe, sans preuve d'achat, aucune réparation ni aucun échange n'est possible à titre gratuit.
- Dans le cas d'une réclamation faite conformément à nos dispositions S.A.V., tous les défauts de l'appareil ou des accessoires, en raison d'un vice de matériau ou de fabrication, sont résolus par une réparation gratuite ou, selon notre appréciation, par un échange de l'appareil.
- L'endommagement de pièces accessoires n'engendre pas systématiquement un échange gratuit de l'ensemble de l'appareil. Dans ce cas, veuillez contacter votre revendeur. Les bris de verre ou de pièces plastiques sont toujours soumis à frais.
- Le revendeur ou le S.A.V. peut procéder à des réparations payantes après la période de la garantie.

Informations relatives à la protection de l'environnement



En fin de vie, ce produit ne doit pas être jeté avec les déchets ménagers normaux mais être déposé dans un centre de collecte pour le recyclage d'appareils électriques et électroniques. Le symbole présent sur le produit, la notice d'utilisation ou l'emballage le rappelle. Les matériaux sont recyclables conformément à leur marquage. Par le recyclage et la réutilisation des matières ou d'autres formes de valorisation des anciens appareils, vous prenez part activement à la protection de notre environnement. Renseignez-vous auprès de votre mairie pour connaître les points de collecte appropriés.

Dans le cadre de notre responsabilité étendue de fabricant, cet appareil est marqué conformément à la Directive Européenne 2012/19/UE pour les déchets d'équipements électriques et électroniques (DEEE). L'objectif est de réduire, d'éviter la ferraille électronique ainsi que de l'éliminer dans le respect de l'environnement. Veuillez contribuer activement à la protection de l'environnement et jeter la ferraille électronique en vous rendant aux points de collecte locaux.

L'emballage, de même que la notice d'utilisation sont recyclables.

Déclaration de conformité CE

L'appareil est conforme aux principales exigences relatives à la sécurité et à la santé de l'Union Européenne.

La déclaration de conformité CE est la base du marquage CE de cet appareil.

Par la parution de la présente notice d'utilisation, toutes celles précédemment émises perdent leur validité.

SUNTEC, SUNTEC Wellness, KLIMATRONIC et le logo sous forme de soleil sont des marques déposées. ©

2021/01 SUNTEC WELLNESS GMBH

La responsabilité est exclue pour toutes les erreurs d'impression et omissions.

Precauzioni di sicurezza

Questo apparecchio può essere utilizzato da bambini di almeno 8 anni di età e da persone con ridotte facoltà psichiche, sensoriali o mentali oppure con mancanza di esperienza e/o conoscenza, se vengono controllati o se sono stati istruiti relativamente all'utilizzo sicuro dell'apparecchio e se ne hanno compreso i pericoli correlati. I bambini non devono giocare con questo apparecchio. Le operazioni di manutenzione per la pulizia e l'utilizzo non devono essere condotte da bambini senza la dovuta sorveglianza. Si deve assolutamente evitare che i bambini sotto i tre anni senza una vigilanza costante possano accedere all'apparecchio.

I bambini di età superiore ai tre anni e inferiore a otto anni possono soltanto accendere e spegnere l'apparecchio, con la premessa che esso sia stato sistemato o installato in normali condizioni di utilizzo, che i bambini siano stati messi al corrente dei pericoli, con la certezza che abbiano compreso perfettamente riguardo all'uso sicuro dell'apparecchio e che essi siano comunque controllati. I bambini di età compresa tra i tre e gli otto anni non devono collegare l'apparecchio alla presa, regolarlo, pulirlo oppure eseguire operazioni di manutenzione.

- **L'apparecchio può essere impiegato solo in casa e per lo scopo concepito. Non utilizzare all'aperto.**
- **La tensione di corrente indicata deve corrispondere con quella della vostra rete elettrica. Collegare l'apparecchio a una presa di rete con messa a terra**

(220-240V~, 50Hz) perfettamente funzionante.

- L'apparecchio non deve essere collegato ad una presa difettosa. Prima della messa in funzione far attenzione a installare correttamente il dispositivo.
- Il dispositivo non deve essere posizionato vicino a
 - fuochi accesi o altre fonti di calore
 - possibili spruzzi di olio o acqua
 - luce del sole diretta
 - vasche, docce o piscine
- Non introdurre oggetti estranei o dita nelle fessure di areazione dell'apparecchio. Prestare particolare attenzione in presenza di bambini.
- Spegner e l'apparecchio e tirare la spina dalla presa se non è utilizzato per lungo tempo, se piove, se si presenta un guasto o se viene spostato. Muovere l'apparecchio lentamente.
- Non accendere o spegnere l'apparecchio tirando dalla spina di corrente. Pericolo di scosse elettriche e incendio!
- Non coprire mai l'apparecchio. Pericolo d'incendio!
- Non usare l'apparecchio in caso di difetti del cavo elettrico, della spina o dello stesso apparecchio. Se è necessaria la riparazione, contattare il rivenditore.
- Utilizzare l'apparecchio solo su una superficie piana e stabile.
- Non lasciare mai l'apparecchio incustodito.
- Non cercare di riparare, smontare o modificare l'apparecchio da soli o altro.
- L'uso di accessori non originali può causare lesioni.
- Per evitare scosse elettriche, non immergere l'apparecchio, il cavo e la spina di corrente in acqua o altri liquidi.
- Non utilizzare una presa multiuso.






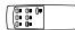

- Non utilizzare l'apparecchio se si sentono particolari rumori, odori o in presenza di fumo.
- Non utilizzare prolunghe.
- Non poggiare oggetti sull'apparecchio.
- Accertarsi che l'entrata e l'uscita dell'aria non siano mai bloccate.
- Un utilizzo errato può danneggiare l'apparecchio.
- Svuotare il serbatoio dell'acqua prima di spostare il dispositivo.
- Non toccare l'apparecchio con mani bagnate.
- Suntec Wellness GmbH non si assume alcuna responsabilità per i danni derivanti da uso improprio o da non rispetto di queste istruzioni.
- Non far cadere il telecomando.
- Evitare di esporre il telecomando alla luce solare diretta.
- Non usare pesticidi o altri spray infiammabili nelle vicinanze del dispositivo altrimenti si rischia di danneggiarlo.
- Fare attenzione quando si regolano le lamelle con le mani.

Importante.

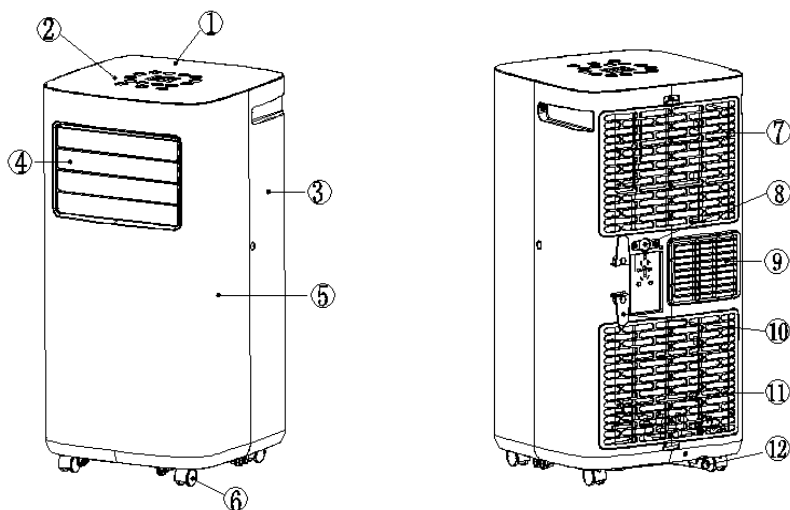
Il climatizzatore locale mobile deve essere conservato e trasportato sempre diritto.

In caso di dubbi si consiglia di attendere almeno 24 ora prima di riaccendere il climatizzatore locale mobile.

Contenuto della confezione

Componenti	Descrizione	Numero
	Componenti principali Condizionatore mobile locale	1
	Tubo di scarico	1
	Adattatore per il tubo di scarico per la finestra	1
	Adattatore per il tubo di scarico per il climatizzatore locale mobile	1
	Listello scorrevole finestra	1
	Telecomando	1
	Tubo flessibile di drenaggio	1

Componenti del condizionatore mobile locale



- | | | | |
|---|--------------------------|----|--------------------------------|
| 1 | Coperchio superiore | 8 | Apertura di drenaggio continuo |
| 2 | Pannello di controllo | 9 | Uscita aria (aria di scarico) |
| 3 | Alloggiamento posteriore | 10 | Portacavo riavvolgimento cavi |
| 4 | Uscita aria | 11 | Filtro antipolvere |
| 5 | Alloggiamento anteriore | 12 | Apertura di drenaggio |
| 6 | Rulli | | |
| 7 | Filtro antipolvere | | |

Installazione del tubo di scarico

- Poggiare l'apparecchio su una superficie piana nelle vicinanze di una presa di corrente adatta, a min. 50 cm di distanza da altro oggetti (vedi Fig. 1).
- Collegare l'adattatore per il tubo di scarico ruotando un'estremità del tubo di scarico e fissando il tubo di scarico sul retro del condizionatore locale mobile (vedi Fig. 2).
- Installazione temporanea del tubo di scarico: Introdurre l'estremità libera del tubo di scarico fuori alla finestra (vedi Fig. 3).
- Installazione del tubo di scarico con listello scorrevole finestra: Posizionare il listello scorrevole finestra in posizione perpendicolare in base al tipo di finestra o in posizione orizzontale nella finestra. Introdurre poi il tubo di scarico nel foro del listello scorrevole finestra (vedi Fig. 3).
- Accertarsi che lo scarico dell'aria non sia ostruito, onde evitare danni all'apparecchio.
- Il tubo di scarico non deve essere piegato.

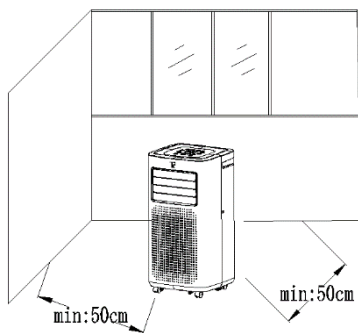


Fig.1

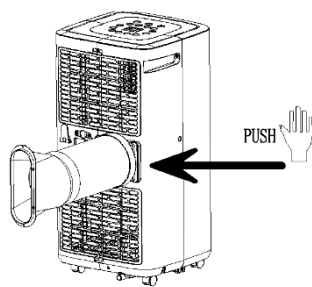


Fig.2

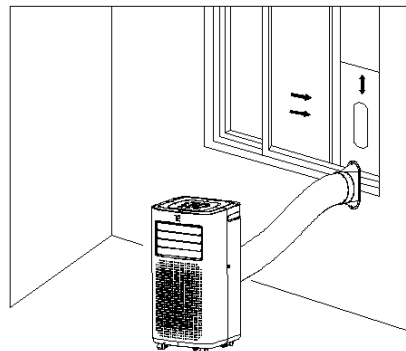
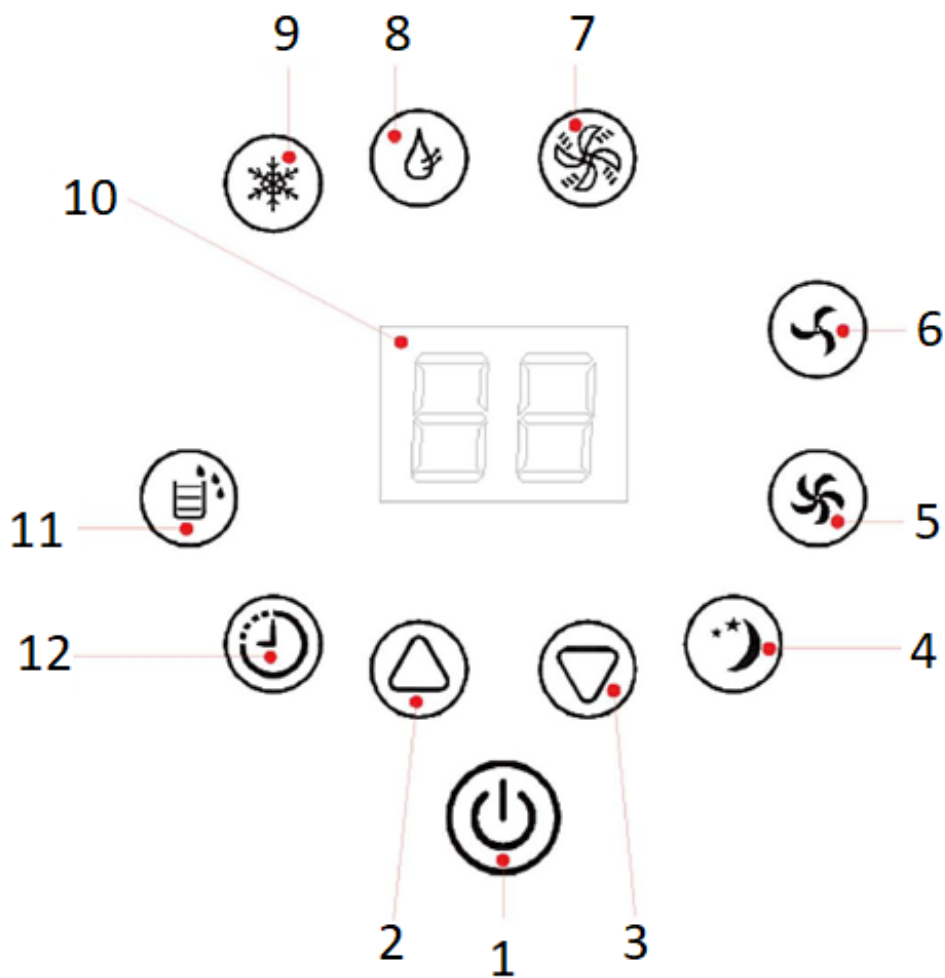


Fig.3

Messa in funzione



- | | | | |
|---|-------------------------------|----|------------------------------------------|
| 1 | Potenza | 7 | Modo di ventilazione |
| 2 | + (Su) | 8 | Modo di deumidificazione |
| 3 | - (Giù) | 9 | Modalità di raffreddamento |
| 4 | Modo veglia | 10 | Display a LED |
| 5 | Alto livello di ventilazione | 11 | Indicatore "Serbatoio dell'acqua pieno". |
| 6 | Basso livello di ventilazione | 12 | Timer |

Descrizione delle funzioni

Modalità di raffreddamento

- All'accensione, l'apparecchio è regolato automaticamente con le seguenti impostazioni: modalità di raffreddamento, 22°C, velocità della ventola bassa.
- Premere il tasto MODALITÀ per impostare la modalità di raffreddamento; si accende la spia della modalità di raffreddamento.
- Premere i tasti ▲ o ▼ per regolare la temperatura (16°C-31°C).
- Premere il tasto VENTILATORE, per regolare la velocità della ventola (alta o bassa).

Modalità ventilatore

- Premere il tasto MODALITÀ per impostare la modalità ventilatore; si accende la spia della modalità ventilatore.
- Premere il tasto VENTILATORE, per regolare la velocità della ventola (alta o bassa).
- In questa modalità non è possibile regolare la temperatura, né inserire la modalità "sleep".

Timer

- In modalità Standby, premere il tasto TIMER per impostare l'ora di accensione. Si accende la spia del timer.
- Quando l'apparecchio è acceso, premere il tasto TIMER per impostare l'ora di spegnimento. La spia del timer è spenta.

Modalità deumidificatore

- Premere il tasto MODALITÀ per impostare la modalità deumidificatore; si accende la spia della modalità deumidificatore.
- In questa modalità, non è possibile regolare la temperatura, né inserire la modalità "sleep"; inoltre, la velocità della ventola rimane automaticamente bassa.

Modalità "sleep"

- Premere il tasto MODALITÀ "SLEEP", la velocità della ventola rimane automaticamente bassa.
- Quando si attiva la modalità "sleep" mentre l'apparecchio è impostato in modalità di raffreddamento, la temperatura aumenta di 1°C dopo un'ora, ancora di 1°C dopo due ore, quindi rimane costante.
- La modalità "sleep" non può essere attivata in modalità deumidificatore o ventilatore. In caso di serbatoio dell'acqua pieno, si attiva la modalità Standby, le impostazioni salvate vengono annullate e la modalità "sleep" viene disattivata.

Protezione del compressore

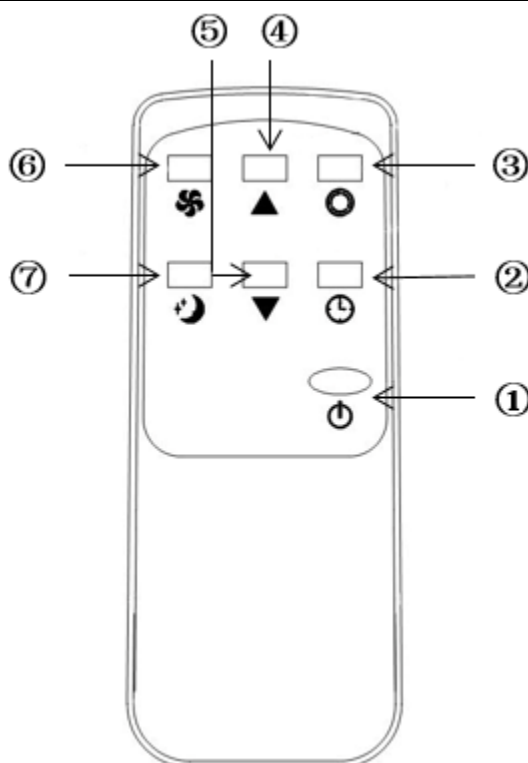
- Il compressore necessita di un periodo di avviamento e si mette in moto dopo tre minuti dall'accensione o dal nuovo avviamento dell'apparecchio.

Protezione antigelo

- Nelle modalità di raffreddamento, deumidificazione e riposo, l'unità dispone di una funzione antigelo automatica progettata per proteggere l'unità a basse temperature. Il dispositivo ha anche una funzione di sbrinamento automatico.

Telecomando

1. Power
2. Timer
3. Mode
4. Temperatura +
5. Temperatura -
6. Ventilatore
7. Modalità "sleep"



Svuotamento del serbatoio dell'acqua

- Quando il serbatoio dell'acqua è pieno, sul Indicatore Serbatoio dell'acqua pieno, si attiva automaticamente la modalità Standby, viene emesso un segnale acustico e tutti i tasti vengono bloccati fino allo svuotamento del serbatoio dell'acqua.
- Spegner l'apparecchio ed estrarre la spina. Per svuotare il serbatoio dell'acqua, rimuovere i tappi di scarico dell'acqua, situati sul lato inferiore dell'apparecchio, e lasciar defluire l'acqua in un recipiente. Al successivo avviamento, l'apparecchio funzionerà regolarmente.
- Drenaggio continuo (solo in modalità deumidificazione): rimuovere il tappo di gomma sul fondo dell'unità e collegare un tubo di drenaggio all'apertura. Lascia che l'acqua coli in un contenitore (fig.4).

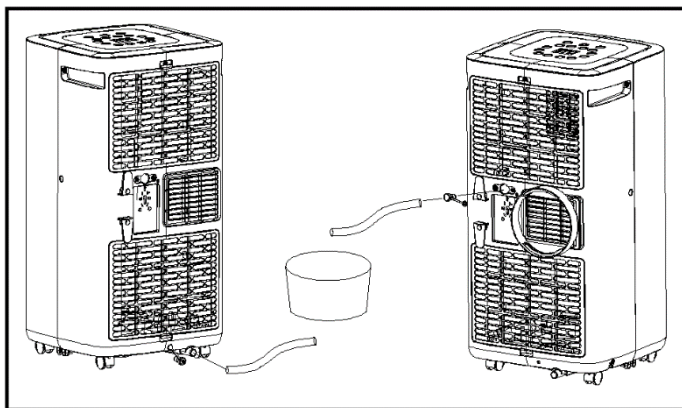


Fig.4

Pulizia

- Scollegare l'apparecchio dall'alimentazione di corrente prima di ogni pulizia e lasciarlo raffreddare. Non immergere il dispositivo e i componenti elettrici mai in acqua per evitare cortocircuiti.
- Per la pulizia della superficie esterna utilizzare un panno morbido con del detersivo neutro e asciugare con un panno asciutto.
- Non utilizzare benzina o altre sostanze chimiche per pulire il dispositivo.
- Pulire il filtro per la polvere una volta ogni due settimane per non influenzare il volume d'aria. Pulire il filtro con del detersivo neutro e con acqua calda a ca. 40°C. Rimuovere tutti i residui di sporco e lasciare asciugare il filtro completamente all'aria prima di montarlo di nuovo nell'apparecchio (Fig.5).
- Se il dispositivo non viene utilizzato per lungo tempo, svuotare completamente il serbatoio dell'acqua. Accertarsi che l'apparecchio sia scollegato dall'alimentazione e pulito. Infine, conservare il dispositivo coperto in un luogo asciutto.

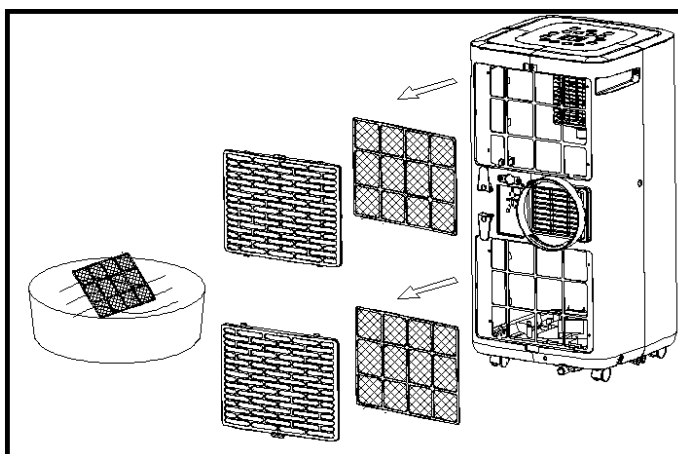


Fig.5

Risoluzione di problemi

Problema	Cause possibili	Soluzioni
1. L'apparecchio non si accende premendo il tasto "POWER".	Il serbatoio dell'acqua è pieno e l'indicatore di riempimento dell'acqua è acceso.	Svuotare il serbatoio dell'acqua mediante l'apertura di drenaggio.
	La temperatura ambiente è inferiore a quella impostata nella modalità operativa Raffreddamento.	Regolare nuovamente la temperatura.
	La temperatura ambiente è troppo bassa o troppo alta.	Raccomandiamo l'operaiton a 17-35 °C.
	In modalità deumidificazione, la temperatura ambiente è troppo bassa.	La temperatura ambiente deve essere superiore a 17 °C.
2. Non è abbastanza freddo.	Le porte o le finestre non sono chiuse.	Chiudere tutte le porte e finestre.
	C'è una fonte di calore nell'ambiente.	Rimuovere tutte le fonti di calore, se possibile.
	Il tubo di scarico non collegato o è bloccato.	Collegare il tubo di scarico e verificare che sia pulito e privo di ostruzioni.

	Regolare di nuovo la temperatura.	Regolare nuovamente la temperatura.
	L'ingresso dell'aria è bloccato.	Pulire l'ingresso dell'aria.
3. L'apparecchio è troppo rumoroso.	Il pavimento non è piano o non abbastanza piatto.	Posizionare l'apparecchio solo su una superficie piana e regolare.
	Il rumore deriva dallo scorrimento del refrigerante all'interno dell'apparecchio.	Nessuno, questo rumore è normale.
4. Codice E2	Il sensore della temperatura ambiente non funziona.	Far sostituire il sensore.
5. Codice E1	Il sensore di temperatura del flessibile non funziona.	Far sostituire il sensore.
6. Il compressore non si avvia.	È attivata la funzione di protezione termica.	Spegnere l'apparecchio e riavviarlo dopo circa 3 minuti.

Parti di ricambio e riferimenti degli accessori (riferimenti veloci)

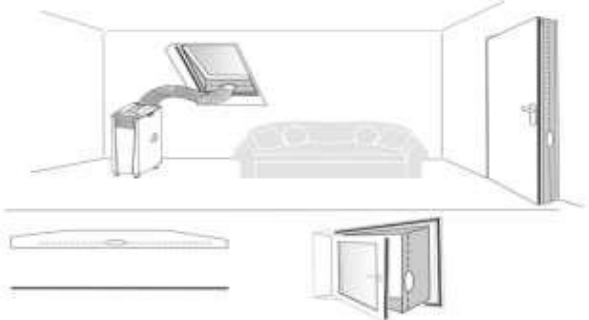
Le parti di ricambio e gli accessori per l'apparecchio MOVE sono acquistabili presso il proprio rivenditore locale.

Inoltre alla pagina del sito Web

www.suntec-wellness.de

è possibile ottenere ulteriori informazioni sugli accessori e sulle modalità di acquisto delle parti di ricambio, in modo pratico e veloce.

Inoltre, è possibile accedere a ulteriori informazioni sul dispositivo MOVE, quali domande frequenti, elenchi dei ricambi, download della documentazione e altro.

Nome EAN	Descrizione	Disegno della funzione
Air-Block Klima-Sail 450 XXL 4250058312099	Telo per tutti i tipi di finestre e porte. Simile a una zanzariera, viene fissato con velcro e dispone di una cerniera lampo. Porte e finestre sono sempre richiudibili.	

<p>Air-Extension-Kit 4250058312105</p>	<p>Novità di livello mondiale che consente la climatizzazione di quasi ogni angolo di casa, a prescindere dalla posizione del climatizzatore locale mobile. Grazie a un tipo di elica speciale, è possibile estendere a 5 metri il tubo flessibile di scarico.</p>	
<p>Component-Kit 15 SO 4250058315670</p>	<p>Tubo di scarico Adattatore del dispositivo Adattatore tubi Listello scorrevole finestra Tubo flessibile di drenaggio</p>	
<p>Drainage-Kit 10/11d 4250058314888</p>	<p>Tubo flessibile di drenaggio 4 tappi in gomma</p>	
<p>Remote Control 7K/9K 4250058314932</p>	<p>Telecomando</p>	

Regolamento ERP

Questo climatizzatore portatile a canale singolo è soggetto alle disposizioni e ai regolamenti dell'Unione Europea, in particolare alla nuova normativa ERP 626/ 2011 relativa agli "apparecchi climatizzatori locali".

Refrigerante

(CE) N 842/2006: Questo climatizzatore locale mobile contiene il refrigerante R290. La quantità di refrigerante è inferiore a 1 kg e si trova in un circuito di raffreddamento chiuso. Il liquido refrigerante non presenta alcun potenziale di riduzione dell'ozono, tuttavia in base al protocollo di Kyoto rientra tra i cosiddetti gas serra. Pertanto se rilasciato nell'atmosfera può contribuire al riscaldamento globale. Di conseguenza il riempimento e lo svuotamento del refrigerante devono essere effettuati esclusivamente da personale tecnico specializzato e

certificato. Conformemente all'utilizzo corretto del climatizzatore locale Suntec e per non danneggiare il circuito non rabboccare il circuito del liquido refrigerante.

MOVE 7.000 Eco R290: R290, GWP: 3, 140g = 0,00042t CO₂e

MOVE 9.000 Eco R290: R290, GWP: 3, 210g = 0,00063t CO₂e

In caso di reclami

- È possibile presentare reclami relativi all'apparecchio entro 24 mesi dalla data d'acquisto (ricevuta).
- L'eventuale precedente manipolazione impropria del prodotto annulla la possibilità di avvalersi gratuitamente della sostituzione o della riparazione.
- Eventuali difetti presenti sulle parti soggette a usura, sui materiali di consumo nonché la pulizia, la manutenzione o la sostituzione di tali parti sono a pagamento.
- Per presentare un reclamo, si prega di restituire l'apparecchio al rivenditore, completo di ogni sua parte, nell'imballo originale e unitamente al documento d'acquisto. Per ottenere assistenza in modo pratico e veloce è possibile trovare ulteriori informazioni sul sito Internet www.suntec-wellness.de.
- Si tenga presente che in assenza di documentazione d'acquisto non sarà possibile effettuare riparazioni o sostituzioni a titolo gratuito.
- Qualora l'oggetto del reclamo si presenti in forma analoga a quanto stabilito dal Centro di assistenza, si provvederà a eliminare tutti i difetti dei materiali o di fabbricazione dell'apparecchio o di un accessorio mediante riparazione o, a nostra discrezione, mediante sostituzione dell'apparecchio.
- Eventuali danneggiamenti di parti di accessori non comportano la sostituzione automatica e gratuita dell'intero apparecchio. In questi casi rivolgersi al rivenditore specializzato. La rottura del vetro o delle parti in plastica è sempre a pagamento.
- Successivamente alla scadenza della garanzia, il rivenditore specializzato o il centro di assistenza potranno addebitare le spese di riparazione.

Nota per quanto riguarda la tutela dell'ambiente



Questo prodotto non deve essere smaltito attraverso i normali rifiuti domestici dopo la sua durata, ma deve essere portato in una stazione di raccolta per il riciclaggio di apparecchi elettrici ed elettronici. Il simbolo sul prodotto, le istruzioni per l'uso o la confezione indicano esaminato le procedure di smaltimento. I materiali sono riciclabili in ballo Accor con i loro simboli rispettivamente. Per mezzo di riutilizzo, il riciclaggio dei materiali o qualunque altra forma di riciclaggio di vecchi apparecchi si stanno facendo sul contributo importante alla tutela del nostro ambiente. Si prega di chiedere il vostro consiglio locale in cui si trova la stazione di smaltimento più vicino.

Nell'ambito delle nostre responsabilità estese in qualità di produttore, si certifica che il presente apparecchio è conforme alla Direttiva Europea 2012/19/UE sui rifiuti delle apparecchiature elettriche ed elettroniche (RAEE). L'obiettivo è quello di evitare, ridurre e smaltire in modo ecocompatibile i rifiuti elettronici. Si prega di contribuire attivamente alla tutela dell'ambiente e allo smaltimento dei rifiuti elettronici nei punti di raccolta locali. L'imballaggio e il presente manuale di istruzioni sono riciclabili.

Dichiarazione di conformità CE

L'apparecchio soddisfa i requisiti essenziali per la salute e la sicurezza prescritti dall'Unione europea. La dichiarazione di conformità CE è la base per la marcatura CE di questo apparecchio.

La pubblicazione di questo manuale di istruzioni sostituisce tutte le pubblicazioni precedentemente valide. SUNTEC, SUNTEC Wellness, KLIMATRONIC e il logo Sun sono marchi registrati. © 2021/01 SUNTEC WELLNESS GMBH

La responsabilità è esclusa per tutti gli errori di stampa e omissioni.

Veiligheidsvoorzorgen

Dit apparaat kan gebruikt worden door kinderen van 8 jaar en ouder en personen met verminderde lichamelijke, zintuiglijke en verstandelijke vermogens of gebrek aan ervaring en kennis als ze onder toezicht staan of worden geïnstrueerd over het gebruik van het apparaat op een veilige manier en begrijpen van de gevaren betrokken. Reiniging en onderhoud door de gebruiker worden niet gemaakt door kinderen zonder toezicht.

Kinderen die jonger zijn dan 3 jaar en die niet onder permanent toezicht staan, moeten worden belet toegang te krijgen tot het apparaat. Kinderen ouder dan 3 jaar en jonger dan 8 jaar mogen het apparaat alleen in- en uitschakelen als het apparaat in de normale gebruiksstand staat, onder voorwaarde dat zij geïnstrueerd zijn over de veilige omgang met het apparaat, dat zij onder toezicht staan en de mogelijke gevaren hebben begrepen. Kinderen ouder dan 3 jaar en jonger dan 8 jaar mogen de stekker van het apparaat niet in het stopcontact steken en mogen het apparaat niet instellen, schoonmaken of onderhouden. Het toestel mag alleen voor de huishouding en voor de toepassing, waarvoor het gemaakt is, worden gebruikt.

- Het apparaat is uitsluitend bedoeld voor huishoudelijk gebruik en voor de toepassing waarvoor het gemaakt is. Gelieve het niet buitenshuis te gebruiken.
- De aangegeven netspanning moet overeenkomen met die van uw elektriciteitsnet. Het apparaat op een perfect werkend, geaard stopcontact (220-

240V~, 50Hz) aansluiten.






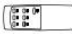

- Het apparaat mag niet worden aangesloten op een defect stopcontact. Let er vóór de ingebruikname op dat het apparaat correct is geïnstalleerd.
- Plaats het apparaat niet in de buurt van:
 - Open vuur of andere warmtebronnen
 - Mogelijke oliespuiten of waterspuiten
 - Direct zonlicht
 - Baden, douches of zwembaden
- Steek geen voorwerpen of vingers in de ventilatiesleuven op het apparaat. Wees vooral voorzichtig met kinderen.
- Zet het apparaat uit en verwijder de stekker uit het stopcontact als u het apparaat langere tijd niet gebruikt, als u het schoonmaakt, wanneer er een storing optreedt of wanneer u het apparaat verplaatst. Verplaatst het apparaat altijd langzaam.
- Zet het apparaat nooit uit of aan door de stekker in het stopcontact te steken, of eruit te halen. Dit brengt een risico op stroomschokken en brand met zich mee!
- Het apparaat nooit afdekken. Brandgevaar!
- Gebruik het apparaat niet als het netsnoer, de stekker of het apparaat zelf beschadigingen vertoont. Wanneer reparatie nodig is, neemt u contact op met uw verkooppunt.
- Gebruik het apparaat enkel op een vlakke en stabiele ondergrond.
- Laat het apparaat nooit zonder toezicht functioneren.
- Probeer het apparaat niet zelf te repareren, te demonteren of op een andere manier aan te passen.
- Het gebruik van accessoires van derden kan letsel

veroorzaken.

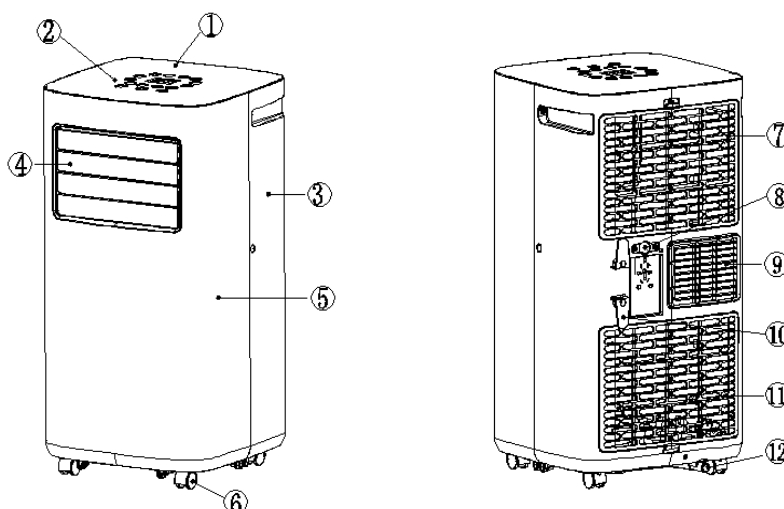
- Om elektrische schokken te vermijden, dient u het apparaat, de kabel en de stekker nooit onder te dompelen in water of andere vloeistoffen.
- Gebruik geen verdeeldozen.
- Gebruik het apparaat niet wanneer u aparte geluiden hoort, aparte geuren ruikt of rookontwikkeling ziet.
- Gebruik geen verlengsnoer.
- Plaats geen voorwerpen op het apparaat.
- Let erop dat de luchtin- en uitlaat nooit geblokkeerd zijn.
- Ondeskundig gebruik kan het apparaat beschadigen.
- Leeg het waterreservoir voordat u het apparaat verschuift.
- Raak de stekker niet aan met natte handen.
- Suntec Wellness GmbH aanvaardt geen verantwoordelijkheid voor schade die ontstaat door ondeskundig gebruik of het niet naleven van de gebruiksaanwijzing.
- Laat de afstandsbediening niet vallen.
- Voorkom dat de afstandsbediening wordt blootgesteld aan direct zonlicht.
- Gebruik geen pesticiden of andere ontvlambare sprays in de buurt van het apparaat; deze kunnen het apparaat beschadigen.
- Wees voorzichtig bij het aanpassen van de lamellen met uw handen.

Belangrijk.
**De mobiele lokale airconditioner moet altijd
 rechtop opgeslagen en
 verplaatst worden.**
**In geval van twijfel raden wij aan om ten
 minste 24
 uur te wachten, voordat u de mobiele lokale
 airconditioner weer inschakelt.**

Stuklijst

Component	Omschrijving	Aantal
	Hoofdcomponent mobiele lokale airconditioner	1
	Luchtafvoerslang	1
	Luchtafvoerslang-adapter voor het raam	1
	Luchtafvoerslang-adapter voor de mobiele lokale airconditioner	1
	Schuifbalk voor het raam	1
	Afstandsbediening	1
	Drainageslang	1

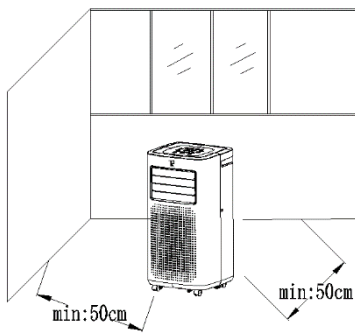
Onderdelen mobiele lokale airconditioner



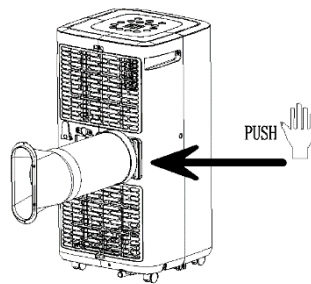
- | | | | |
|---|---------------------|----|-------------------------------|
| 1 | Bovenste deksel | 8 | Doorlopende afvoeropening |
| 2 | Bedieningspaneel | 9 | Luchtitlaat (afvoerlucht) |
| 3 | Behuizing achteraan | 10 | Kabelprolhouder voor de kabel |
| 4 | Luchtitlaat | 11 | Stoffilter |
| 5 | Voorbehuizing | 12 | Afvoeropening |
| 6 | Walsen | | |
| 7 | Stoffilter | | |

Installatie van de luchtafvoerslang

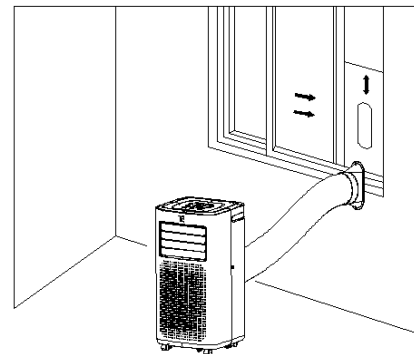
- Zet het apparaat op een vlakke ondergrond in de buurt van een geschikt stopcontact, maar op minimaal 50 cm afstand van andere voorwerpen (zie afb. 1).
- Draai de beide luchtafvoerslang-adapters vast op de beide uiteinden van de luchtafvoerslang, en bevestig de luchtafvoerslang vervolgens op de rug van de mobiele lokale airconditioner (zie afb. 2).
- Tijdelijke installatie van de luchtafvoerslang: Laat het vrije uiteinde van de luchtafvoerslang uit het raam hangen (zie afb. 3).
- Installatie van de luchtafvoerslang met de schuifbalk voor het raam: Zet de schuifbalk voor het raam verticaal of horizontaal in het kozijn, afhankelijk van het soort raam. Steek vervolgens de luchtafvoerslang door het gat dat de schuifbalk heeft gemaakt (zie afb. 3).
- Let erop dat de luchtuitlaat niet geblokkeerd is, om beschadigingen van het apparaat te voorkomen.
- De luchtafvoerslang mag niet geknikt worden.



Afb. 1

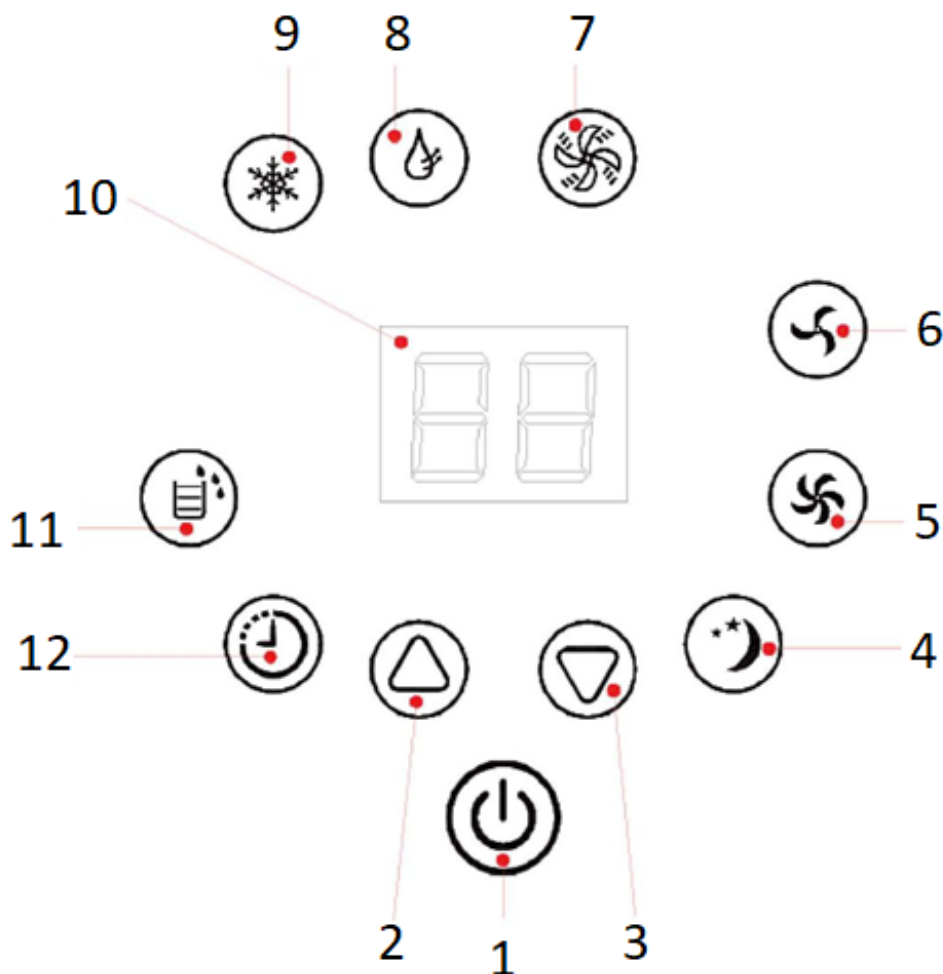


Afb. 2



Afb. 3

Bedienenveld



- | | | | |
|---|-----------------------|----|---------------------------|
| 1 | Vermogen | 7 | Ventilatiemodus |
| 2 | + (Tot) | 8 | Ontvochtigingsmodus |
| 3 | - (Onder) | 9 | Koelmodus |
| 4 | Slaapstand | 10 | LED display |
| 5 | Hoog ventilatieniveau | 11 | "Watertank vol" indicator |
| 6 | Laag ventilatieniveau | 12 | Timer |

Beschrijving van de functies

Koelmodus

- Bij het inschakelen start het apparaat automatisch met vastgelegde instellingen: Koelmodus, lage ventilatorsnelheid.
- De knop MODE indrukken om de koelmodus in te stellen, de koelmodus-indicator gaat branden.
- De knop ▲ of ▼ indrukken om de temperatuur in te stellen (16 °C-31 °C).
- De knop VENTILATOR indrukken om de snelheid van de ventilator in te stellen (hoog of laag).

Ventilatormodus

- De knop MODE indrukken om de ventilatormodus in te stellen, de ventilatormodus-indicator gaat branden.
- De knop VENTILATOR indrukken om de snelheid van de ventilator in te stellen (hoog of laag).
- Temperatuurinstelling en slaapmodus kunnen niet ingesteld worden.

Timer

- In de stand-bymodus de knop TIMER indrukken om de inschakeltijd in te stellen. De timer-indicator gaat branden.
- In ingeschakelde toestand de knop TIMER indrukken om de uitschakeltijd in te stellen. De timer-indicator dooft.

Ontvochtigingsmodus

- De knop MODE indrukken om de ontvochtigingsmodus in te stellen, de ontvochtigingsmodus-indicator gaat branden.
- Temperatuurinstelling en slaapmodus kunnen niet ingesteld worden, de snelheid van de ventilator blijft automatisch laag.

Slaapmodus

- De knop SLAAPMODUS indrukken, de snelheid van de ventilator blijft automatisch laag.
- Als de slaapmodus tijdens werking in de koelmodus wordt geactiveerd, wordt de temperatuur een uur later met 1 °C verhoogd, twee uur later nogmaals met 1 °C en blijft dan constant.
- De slaapmodus kan niet in de ontvochtigings- en ventilatormodus worden ingesteld. Als het waterreservoir vol is, schakelt de stand-bymodus in, instellingen worden gewist en de slaapmodus wordt gedeactiveerd.

Compressorbeveiliging

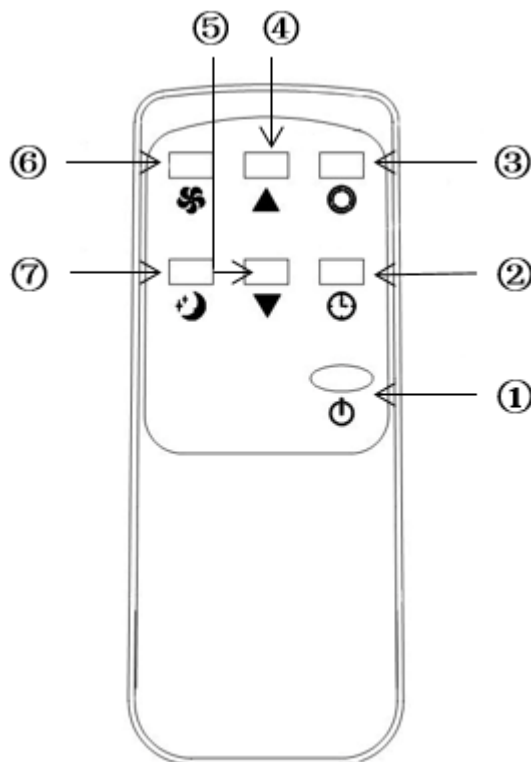
- De compressor heeft een startfase nodig en slaat drie minuten na het inschakelen/herstarten van het apparaat aan.

Vorstbescherming

Bij koeling, ontvochtiging en slaapstand heeft het apparaat een automatische antivriesfunctie die is ontworpen om het apparaat bij lage temperaturen te beschermen. Het apparaat heeft ook een automatische ontdooifunctie.

Afstandsbediening

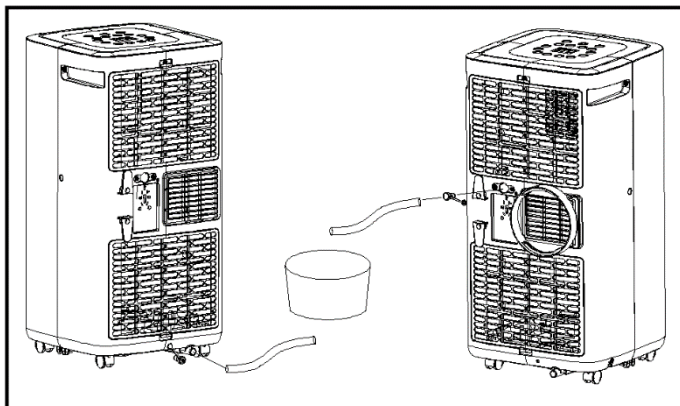
1. Power
2. Timer
3. Modus
4. Temperatuur +
5. Temperatuur -
6. Ventilator
7. Slaapmodus



Waterreservoir aftappen

Zodra het waterreservoir vol is, gaat op de "Watertank vol" indicator

- , de stand-bymodus schakelt automatisch in, er klikt een alarmsignaal en alle knoppen zijn geblokkeerd, totdat het waterreservoir is afgetapt.
- Schakel het apparaat uit en haal de stekker uit het stopcontact. Om de watertank af te tappen, de waterafvoerstop aan de onderzijde van het apparaat verwijderen en het water in een geschikt bak laten weglopen. Zodra u het apparaat herstart, functioneert het weer normaal.
- Continue drainage (alleen in ontvochtigingsmodus): verwijder de rubberen stop aan de onderkant van het apparaat en sluit een afvoerslang aan op de opening. Laat het water in een container lekken (afb.4).

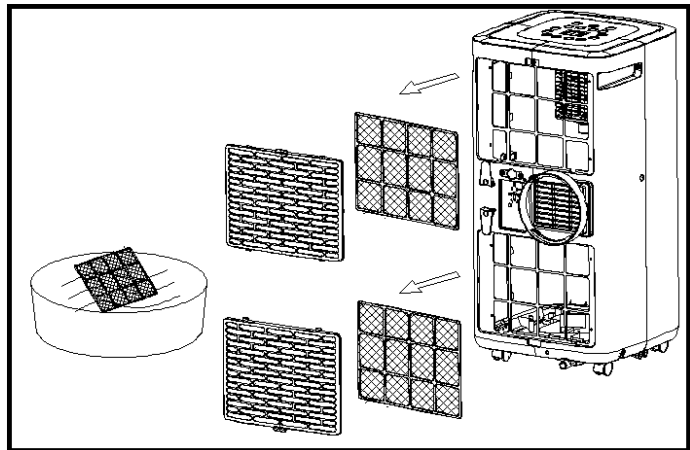


Afb. 4

Reiniging

- Haal de stekker van het apparaat voor elke reiniging uit het stopcontact en laat het afkoelen. Dompel het apparaat en de elektrische componenten ervan nooit onder water om elektrische schokken te voorkomen.
- Gebruik voor het schoonmaken van de buitenoppervlakken neutraal schoonmaakmiddel en een zachte doek, en voor afdrogen een droge doek.
- Gebruik geen benzine of andere chemische reinigingsmiddelen om het apparaat schoon te maken.
- Maak het stoffilter eens per twee weken schoon, om het luchtvolume op peil te houden. Maak het filter schoon met neutraal schoonmaakmiddel en water op ca. 40°C. Spoel al het achtergebleven schoonmaakmiddel weg, en laat het filter vervolgens volledig aan de lucht drogen voordat u het weer terugplaatst (afb.5).

- Gebruikt u het apparaat langere tijd niet, maak dan het waterreservoir helemaal leeg. Zorg dat er geen stroom op het apparaat staat en dat het is schoongemaakt. Bewaar het apparaat vervolgens afgedekt op een droge plaats.



Afb. 5

Probleembehandeling		
Probleem	Mogelijke oorzaken	Voorgestelde oplossingen
1. Het apparaat gaat niet aan, hoewel ik op de "POWER"-knop druk.	Het waterreservoir is vol en het waterreservoir is vol en de indicator voor het waterreservoir brandt.	Maak de watertank leeg via de drainage-opening.
	In de koelmodus is de kamertemperatuur lager dan de ingestelde temperatuur.	Stel de temperatuur opnieuw in.
	De omgevingstemperatuur is te laag of te hoog.	Wij adviseren de operatie bij 17-35 °C.
	In de ontvochtigingsmodus is de omgevingstemperatuur te laag.	De omgevingstemperatuur moet hoger zijn dan 17 °C.
2. Het is niet koud genoeg.	De deuren of ramen zijn niet dicht.	Sluit alle ramen en deuren.
	Er zijn warmtebronnen in de ruimte.	Verwijder waar mogelijk alle warmtebronnen.
	De luchtafvoerslang is niet correct aangesloten of geblokkeerd.	Sluit de luchtafvoerslang aan, zorg dat de slang schoon is, en zorg dat er niets in de slang zit.
	De ingestelde temperatuur is te hoog.	Stel de temperatuur opnieuw in.
	De luchtinlaat is geblokkeerd.	Maak de luchtinlaat schoon.
3. Het apparaat maakt te veel geluid.	De vloer is niet vlak (genoeg).	Installeer het apparaat op een vlakke en stevige ondergrond.
	Het geluid dat u hoort is de stromende koelvloeistof in het apparaat.	Geen, dit geluid is normaal.
4. Code E2	De kamertemperatuursensor werkt niet.	Laat de sensor vervangen.
5. Code E1	De slangtemperatuursensor werkt niet.	Laat de sensor vervangen.
6. Compressor loopt niet	Thermische beveiligingsfunctie is geactiveerd.	Het apparaat uitschakelen en na 3 Minuten opnieuw starten.

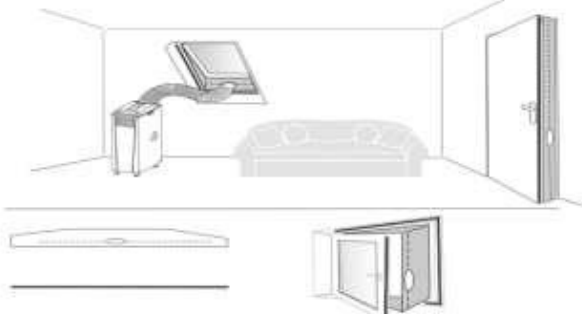
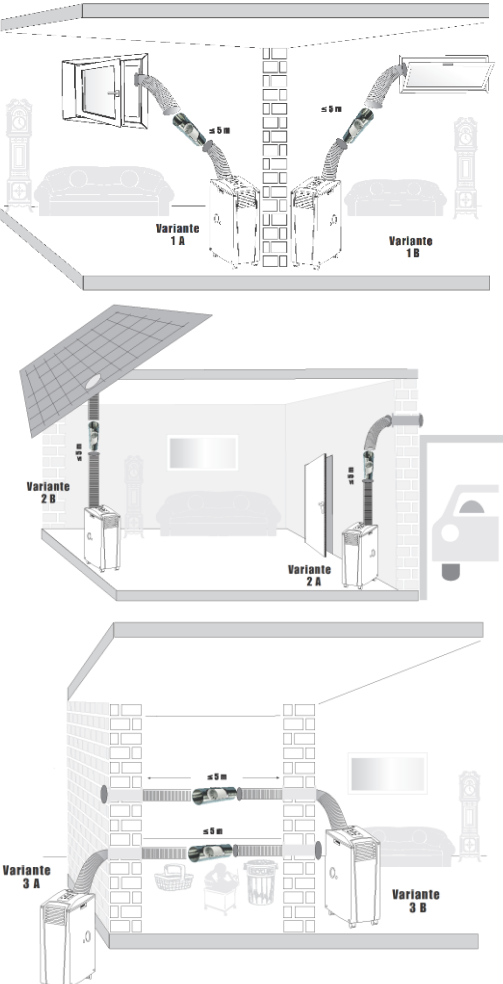
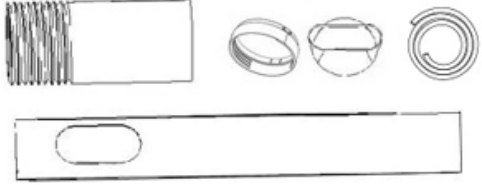


Reserveonderdelen en aankoop van toebehoren (snelle, MOVEabele aankoop)

U kunt reserveonderdelen en toebehoren voor uw MOVE -apparaat in de plaatselijke handel aankopen. Bovendien vindt u op onze website

www.suntec-wellness.de

meer informatie over de afzonderlijke toebehoren en informatie over onze snelle en MOVEabele service voor de aankoop van accessoires.

U vindt er ook aanvullende informatie (bijv. FAQ, onderdelenlijst, documenten-download enz.) over uw MOVE -apparaat.

Naam Streepjescode	Beschrijving	Werkingschema
Air-Block Klima-Sail 450 XXL 4250058312099	Universeel zonnescherm, voor alle ramen en deuren te gebruiken. Zoals bij vliegengaas wordt het met klittenband gefixeerd en met een ritssluiting bediend. Het raam of de deur kan altijd worden gesloten.	
Air-Extension-Kit 4250058312105	Wereldprimeur, waarmee u bijna elke hoek van het huis kunt klimatiseren en waarbij het geen rol speelt waar de mobiele lokale airconditioning staat. U kunt de luchtafvoerslang m.b.v. een speciale propeller met 5 meter verlengen.	
Component-Kit 15 SO 4250058315670	Luchtafvoerslang Apparaat-adapter Slanguiteinde-adapter Schuifbalk voor het raam Drainageslang	
Drainage-Kit 10/11d 4250058314888	Drainageslang 4 rubberen stoppen	
Remote Control 7K/9K 4250058314932	Afstandsbediening	

ERP-besluit

Bij deze hoogwaardige, verplaatsbare airconditioner met één kanaal gaat het volgens de bepalingen en besluiten van de Europese Unie, in het bijzonder het nieuwe ERP-besluit 626/2011, om een "lokale airconditioner".

Koelmiddel

(CE) N 842/2006: Deze lokale airconditioner bevat het koelmiddel R290. De hoeveelheid koelmiddel bedraagt echter minder dan 1kg en zit in een gesloten koelcircuit. Het koelmiddel breekt de ozonlaag niet af, maar is volgens het Protocol van Kyoto een zogenaamd broeikasgas en kan zodoende bijdragen aan de opwarming van de aarde als het in de atmosfeer terecht komt. Daarom mogen uitsluitend opgeleide technici met koelmiddelcertificaat het vullen of leegmaken uitvoeren. Uw lokale Suntec airconditioning hoeft bij een correct gebruik en een onbeschadigd koelmiddelcircuit niet te worden bijgevuld met koelmiddel.

MOVE 7.000 Eco R290: R290, GWP: 3, 140g = 0,00042t CO₂e

MOVE 9.000 Eco R290: R290, GWP: 3, 210g = 0,00063t CO₂e

In geval van klachten

- Wanneer u klachten over het toestel heeft, kunt u deze binnen 24 maanden na de aankoopdatum (factuur) indienen.
- Gratis vervanging of gratis reparatie is uitgesloten als het product van tevoren ondeskundig is gemanipuleerd.
- Aan defecten aan slijtonderdelen, verbruiksmateriaal, evenals schoonmaken, onderhouden of vervangen van de genoemde onderdelen zijn dientengevolge kosten verbonden.
- Als u een klacht wilt indienen, breng dan het totale toestel in de originele verpakking en met aankoopbon/factuur naar uw dealer. Voor een snelle en gemakkelijke serviceaanmelding kunt u verder onze website www.suntec-wellness.de bezoeken, daar vindt u meer informatie.
- Zonder aankoopbon/factuur is geen gratis reparatie of vervanging mogelijk.
- Indien de klacht analoog aan onze servicebepalingen verloopt, worden alle defecten aan het toestel of de toebehoren op grond van materiaal- of productiefouten verholpen door gratis reparatie of, naar onze beoordeling, door vervanging van het toestel.
- De beschadiging van toebehoren leidt niet automatisch tot gratis vervanging van het gehele toestel. Neem in deze gevallen contact op met uw dealer. Aan breuk van glazen of kunststof onderdelen zijn altijd kosten verbonden.
- De dealer of reparatieservice kan na afloop van de garantietermijn reparaties, met de bijbehorende kosten, uitvoeren.

Milieuaanwijzingen



Dit product mag aan het einde van zijn levensduur niet met het normale huisvuil verwijderd worden, maar dient naar een verzamelpunt voor recycling van elektrische en elektronische apparaten te worden gebracht. Het symbool op het product, de gebruiksaanwijzing of de verpakking wijst hierop. De grondstoffen zijn volgens hun markering weer opnieuw bruikbaar. Met het opnieuw gebruiken, de stoffelijke verwerking of andere vormen van gebruik van oude apparaten levert u een belangrijke bijdrage aan de bescherming van het milieu. Vraag bij de gemeente na, welk verzamelpunt hiervoor verantwoordelijk is.

In het kader van onze uitgebreide fabrikantenverantwoordelijkheid is dit toestel gekenmerkt conform de Europese richtlijn 2012/19/EU voor afgedankte elektrische en elektronische apparatuur (AEEA). Het doel is het voorkomen, verminderen en milieuvriendelijk verwijderen van afgedankte elektrische en elektronische apparatuur. Help actief mee het milieu te ontzien en verwijder afgedankte elektrische en elektronische apparatuur via de lokale milieustraten.

De verpakking en deze gebruiksaanwijzing zijn recyclebaar.

EG- conformiteitsverklaring

Het toestel voldoet aan de wezenlijke gezondheids- en veiligheidseisen van de Europese Unie. De EG-conformiteitsverklaring is de basis voor de CE-markering van dit toestel.

Met de publicatie van deze gebruiksaanwijzing verliezen alle tot nu toe gepubliceerde gebruiksaanwijzingen hun geldigheid. SUNTEC, SUNTEC Wellness, KLIMATRONIC en het zonnelogo zijn geregistreerde handelsmerken.

© 2021/01 SUNTEC WELLNESS GMBH

Voor drukfouten en vergissingen zijn wij niet aansprakelijk.

Instruções de segurança

Este aparelho pode ser utilizado por crianças com idade igual ou superior a 8 anos e por pessoas com capacidades físicas, sensoriais ou mentais reduzidas ou com falta de experiência e/ou conhecimento, em caso de vigilância ou se tiverem sido instruídas relativamente ao uso seguro do aparelho e tiverem compreendido os perigos resultantes da utilização. As crianças não devem brincar com o aparelho. As crianças não devem efetuar a limpeza e manutenção sem vigilância. Manter o aparelho longe do alcance de crianças com idade inferior a 3 anos e sem vigilância permanente.

As crianças com idade igual ou superior a 3 anos e inferior a 8 anos só devem ligar e desligar o aparelho se este estiver posicionado ou instalado na respetiva posição de utilização normal, se tiverem sido instruídas relativamente ao uso seguro do aparelho, em caso de vigilância e se tiverem compreendido os possíveis perigos. As crianças com idade igual ou superior a 3 anos e inferior a 8 anos não devem ligar o aparelho à tomada, regular, limpar ou realizar a manutenção do aparelho. supervisão.

- O aparelho só deve ser utilizado no âmbito doméstico e para o fim a que se destina. Não utilizar ao ar livre.
- A tensão de rede indicada deve coincidir com a da rede elétrica. O aparelho deve ser conectado a uma tomada (220-240V~, 50Hz) com ligação à terra.

- O aparelho não deve ser conectado a uma tomada com defeito. Antes da colocação em funcionamento, certifique-se de que o aparelho está corretamente instalado.
- O aparelho não deve ser utilizado na proximidade de
 - chamas abertas ou outras fontes de calor
 - eventuais salpicos de óleo ou água
 - luz solar direta
 - casas de banho, duches ou piscinas
- Não coloque objetos ou os dedos nas ranhuras de ventilação do aparelho. Tenha especial cuidado no caso de crianças.
- Desligue o aparelho e retire a ficha da tomada se não utilizar o aparelho durante algum tempo, ao limpá-lo, se ocorrer uma anomalia ou ao deslocá-lo. Desloque o aparelho sempre lentamente.
- Não ligue ou desligue o aparelho inserindo ou retirando a ficha. Risco de choque elétrico e de incêndio!
- Nunca deve cobrir o aparelho. Risco de incêndio!
- Não utilize o aparelho se o cabo de alimentação, ficha ou aparelho apresentarem danos. Se for necessário realizar uma reparação contacte o respetivo ponto de venda.
- Utilize o aparelho apenas em superfícies planas e estáveis.
- Nunca deixe o aparelho sem vigilância.
- Não tente reparar, desmontar ou modificar o aparelho você mesmo.
- A utilização de acessórios de terceiros pode conduzir a ferimentos.
- De modo a evitar choques elétricos, nunca imerja o

aparelho, o cabo e a ficha em água ou outros líquidos.








- Não utilize extensões de tomada.
- Não utilize o aparelho no caso de detetar ruídos estranhos, odores ou fumo.
- Não utilize cabos de extensão.
- Não coloque objetos em cima do aparelho.
- Certifique-se de que a entrada e a saída de ar estão sempre desobstruídas.
- O uso indevido pode danificar o aparelho.
- Esvazie o depósito de água antes de deslocar o aparelho.
- Nunca toque na ficha com as mãos molhadas.
- A Suntec Wellness GmbH rejeita quaisquer responsabilidades por danos resultantes do uso indevido ou da não observância das instruções operacionais.
- Não deixe cair o controlo remoto.
- Evite a exposição solar direta do controlo remoto.
- Não utilize pesticidas ou sprays inflamáveis próximo do aparelho, uma vez que podem danificar o mesmo.
- Tenha cuidado ao ajustar as lamelas com as mãos.

Importante.

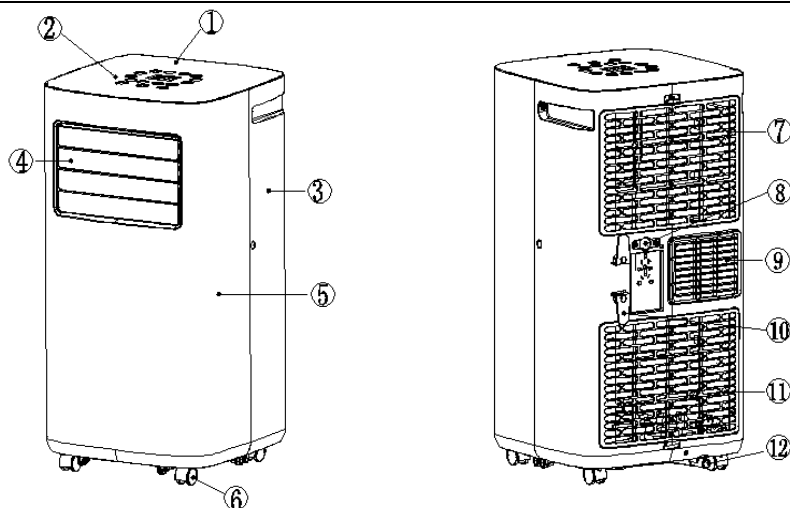
O aparelho de ar condicionado local portátil deve ser armazenado e transportado sempre na vertical.

Em caso de dúvida, recomendamos que aguarde pelo menos 24 horas até voltar a ligar o aparelho de ar condicionado local portátil.

Lista da entrega

Componentes	Descrição	Quantidade
	Principais componentes Aparelho de ar condicionado local portátil	1
	Tubo de exaustão	1
	Adaptador do tubo de exaustão para a janela	1
	Adaptador do tubo de exaustão para o aparelho de ar condicionado local portátil	1
	Perfil deslizante para janelas	1
	Controlo remoto	1
	Tubo de drenagem	1

Componentes do aparelho de ar condicionado local portátil



- 1 Tampa superior
- 2 Pannel de controlo
- 3 Caixa traseira
- 4 Saída de ar
- 5 Caixa frontal
- 6 Rolos
- 7 Filtro de poeira

- 8 Abertura de drenagem contínua
- 9 Saída de ar (ar de exaustão)
- 10 Suporte de rebobinagem do cabo
- 11 Filtro de poeira
- 12 Abertura de descarga

Instalação do tubo de exaustão

- Coloque o aparelho numa superfície plana, perto de uma tomada adequada, mantendo, no entanto, pelo menos 50 cm de distância face a outros objetos (ver fig. 1).
- Fixe ambos os adaptadores do tubo de exaustão, rodando-os, numa das extremidades do tubo de exaustão e de seguida fixe o tubo de exaustão na parte traseira do aparelho de ar condicionado local portátil (ver fig. 2).
- Instalação temporária do tubo de exaustão: Remova a extremidade livre do tubo de exaustão da sua janela (ver fig. 3).
- Instalação do tubo de exaustão com perfil deslizante para janelas: Dependendo do tipo de janela, coloque o perfil deslizante na vertical ou na horizontal na sua janela. De seguida, insira o tubo de exaustão pelo orifício do perfil deslizante para janelas (ver fig. 3).
- Preste atenção para que a saída de ar esteja desimpedida de modo a evitar danos no aparelho.
- O tubo de exaustão não deve ficar dobrado.

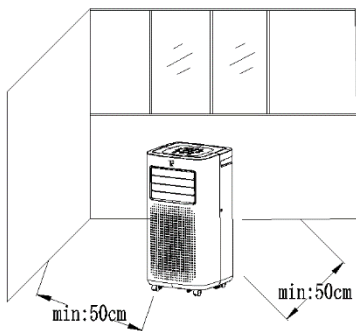


Fig. 1

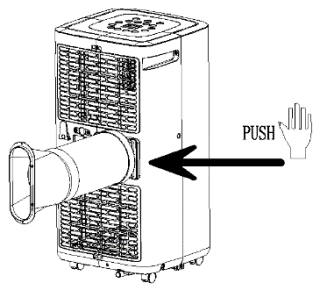


Fig. 2

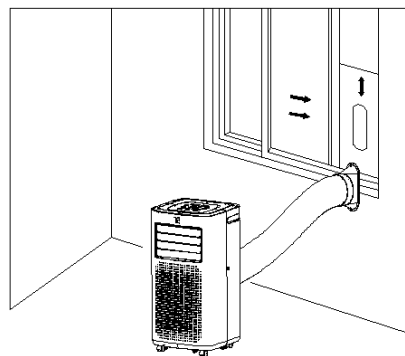
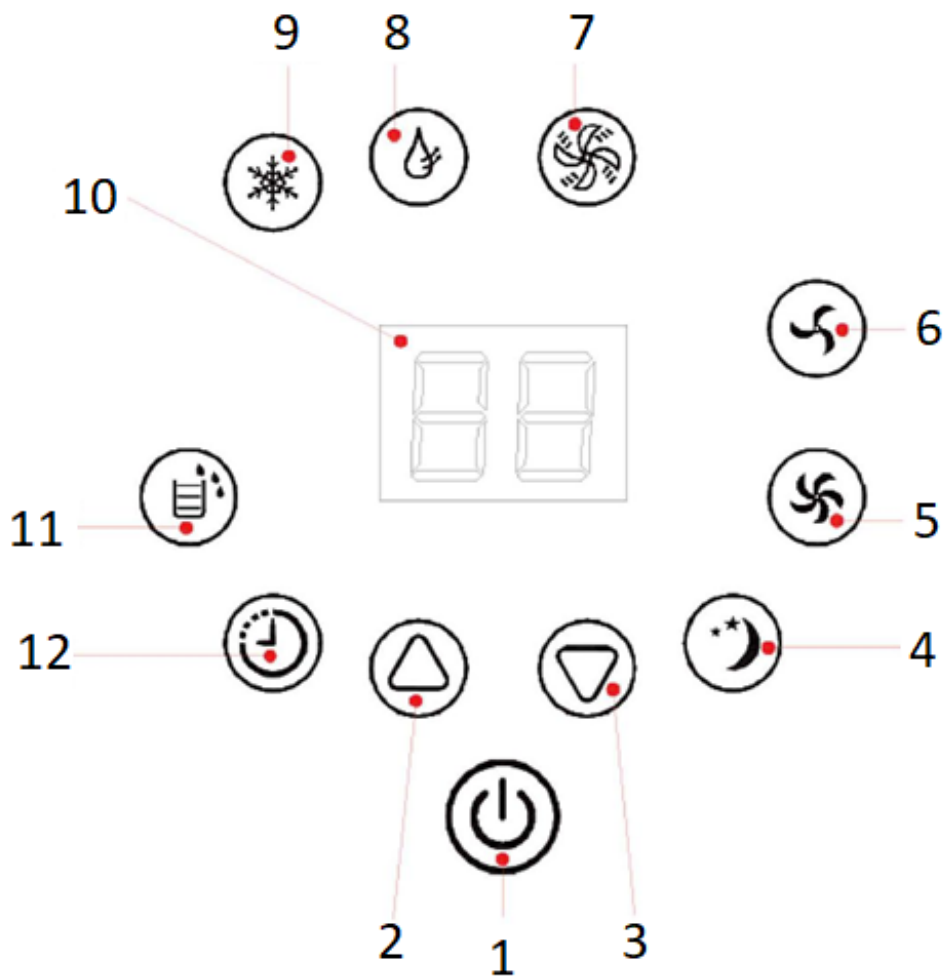


Fig. 3

Campo de comando



- | | | | |
|---|-----------------------------|----|------------------------------------|
| 1 | Potência | 7 | Modo de ventilação |
| 2 | + (Para cima) | 8 | Modo de desumidificação |
| 3 | - (Para baixo) | 9 | Modo de refrigeração |
| 4 | Modo de espera | 10 | Display LED |
| 5 | Nível de ventilação elevado | 11 | Indicador "Depósito de água cheio" |
| 6 | Baixo nível de ventilação | 12 | Temporizador |

Descrição das funções

Modo de refrigeração

- Ao ligar, o aparelho arranca automaticamente com os ajustes estabelecidos: modo de refrigeração, velocidade de ventilador baixa.
- Prima o botão MODE para ajustar o modo de refrigeração; o indicador do modo de refrigeração acende-se.
- Prima os botões ▲ ou ▼ para ajustar a temperatura (16 °C-31 °C).
- Prima o botão VENTILATOR para ajustar a velocidade do ventilador (alta ou baixa).

Modo de ventilador

- Prima o botão MODE para ajustar o modo de ventilador; o indicador do modo de ventilador acende-se.
- Prima o botão VENTILATOR para ajustar a velocidade do ventilador (alta ou baixa).
- O ajuste da temperatura e o modo de suspensão não podem ser ajustados.

Temporizador

- No modo Standby prima o botão TIMER para ajustar o tempo de ligação; o indicador de temporizador acende-se.
- No estado ligado do aparelho prima o botão TIMER para ajustar o tempo de desligação. O indicador de temporizador já não está aceso.

Modo de desumidificação

- Prima o botão MODE para ajustar o modo de desumidificação; o indicador do modo de desumidificação acende-se.
- O ajuste da temperatura e o modo de suspensão não podem ser ajustados, a velocidade do ventilador mantém-se automaticamente baixa.

Modo de suspensão

- Prima o botão SCHLAFMODUS (MODO DE SUSPENSÃO), a velocidade do ventilador mantém-se automaticamente baixa.
- Quando o modo de suspensão é ativado no modo de refrigeração, durante o funcionamento, a temperatura aumenta 1 °C uma hora mais tarde, mais 1 °C duas horas mais tarde e aí permanece constante.
- O modo de suspensão não é ajustável no modo de desumidificação e de ventilador. Se o depósito de água ficar cheio, o modo Standby liga-se, os ajustes são eliminados e o modo de suspensão é desativado.

Proteção do compressor

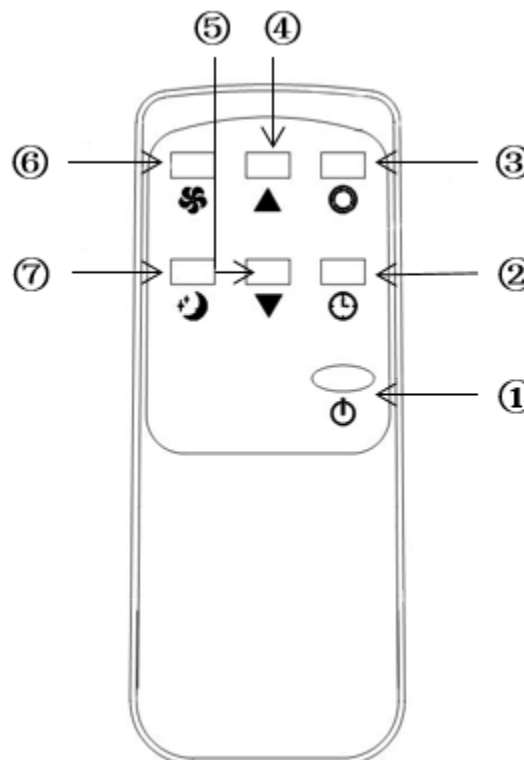
- O compressor requer uma fase de arranque e começa a trabalhar três minutos após a ligação/rearranque do aparelho.

Proteção contra congelamento

- Nos modos de refrigeração, desumidificação e repouso, a unidade possui uma função anticongelante automática projetada para proteger a unidade em baixas temperaturas. O dispositivo também possui uma função de descongelamento automático.

Controlo remoto

1. Potência
2. Temporizador
3. Modo
4. Temperatura +
5. Temperatura -
6. Ventilador
7. Modo de suspensão



Esvaziamento do depósito de água

- Assim que o depósito de água fica cheio, a i Indicador Depósito de água cheio acende-se no visor, o modo Standby liga-se automaticamente, é emitido um sinal de alarme e todos os botões ficam bloqueados até o depósito de água ser esvaziado.
- Desligue o aparelho e retire a ficha. Para esvaziar o depósito de água retire o tampão de escoamento

de água na parte inferior do aparelho e deixe a água sair para um recipiente. Quando voltar a ligar o aparelho, este funcionará normalmente.

- Drenagem contínua (somente no modo de desumidificação): Remova a tampa de borracha na parte inferior da unidade e conecte uma mangueira de drenagem à abertura. Deixe a água vazar em um recipiente (fig.4).

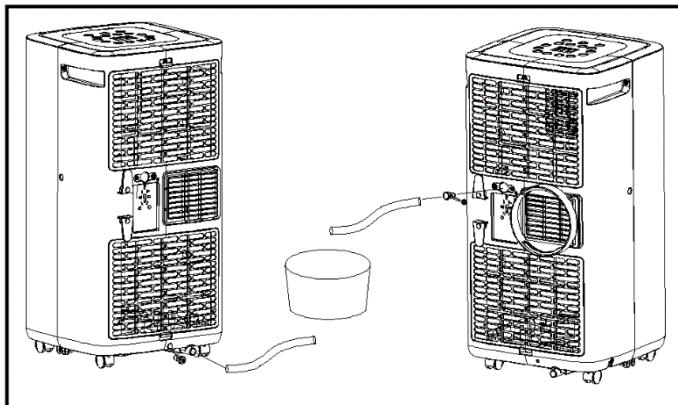


Fig. 4

Limpeza

- Antes de cada limpeza, desligue o aparelho da alimentação elétrica e deixe-o arrefecer. Nunca imerja o aparelho e os respetivos componentes elétricos em água para evitar choques elétricos.
- Para a limpeza das superfícies exteriores utilize um produto de limpeza neutro com um pano macio e para a secagem um pano seco.
- Não utilize gasolina ou outros detergentes químicos para limpar o aparelho.
- Limpe o filtro de pó de duas em duas semanas para não influenciar o volume de ar. Limpe o filtro com detergente neutro e água quente, a aprox. 40 °C. Enxague todos os restos de detergente do filtro, deixando-o secar ao ar antes de voltar a colocá-lo no aparelho (fig. 5).
- Se não utilizar o aparelho durante algum tempo, esvazie por completo o depósito de água. Certifique-se de que o aparelho está desligado da alimentação e limpo. De seguida, guarde o aparelho coberto num local seco.

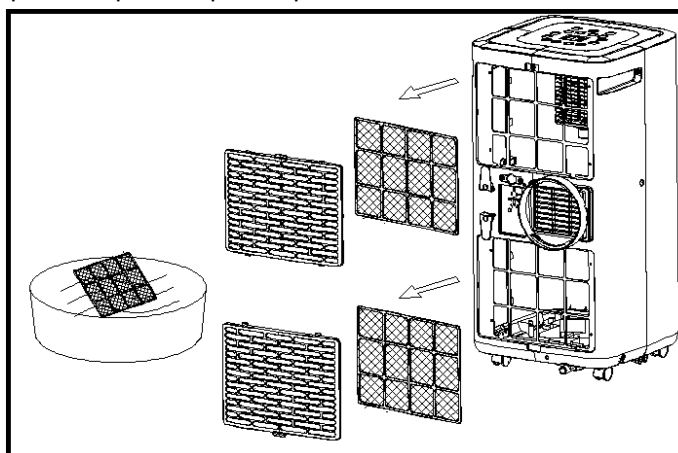


Fig. 5

Resolução de problemas

Problema	Causas possíveis	Propostas de solução
1. O aparelho não se liga mesmo premindo o botão "POWER".	O depósito de água está cheio e o indicador de água cheio está aceso.	Esvazie o depósito de água com a ajuda da abertura de drenagem.
	A temperatura ambiente é inferior à temperatura ajustada no modo de arrefecimento.	Volte a ajustar a temperatura.
	A temperatura ambiente é muito baixa ou muito alta.	Recomendamos a operatura a 17-35 °C.
	No modo de desumidificação, a temperatura ambiente é muito baixa.	A temperatura ambiente deve ser superior a 17 °C.
2. Não está a arrefecer o suficiente.	As portas ou janelas não estão fechadas.	Fechе todas as portas e janelas.
	Existem fontes de calor no espaço.	Se possível, remova todas as fontes de calor.
	O tubo de exaustão não está ligado ou bloqueado.	Ligue o tubo de exaustão e certifique-se de que o tubo está limpo e desobstruído.
	A temperatura ajustada é demasiado elevada.	Volte a ajustar a temperatura.

	A entrada de ar está bloqueada.	Limpe a entrada de ar.
3. O aparelho emite muito ruído.	O chão não é plano ou suficientemente liso.	Coloque o aparelho numa superfície regular e plana.
	O ruído está relacionado com o fluxo do fluido refrigerante.	N/A, o ruído é normal.
4. Código E2	O sensor de temperatura ambiente não funciona.	Mande substituir o sensor.
5. Código E1	O sensor de temperatura da mangueira não funciona.	Mande substituir o sensor.
6. O compressor não funciona	A função de proteção térmica está ativada.	Desligue o aparelho e reinicie-o após 3 Minutos.

Peças de reposição e acessórios (encomenda rápida e prática)

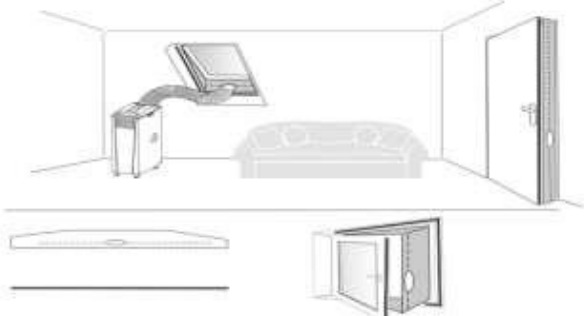
Podemos encomendar peças de reposição e acessórios para o seu aparelho MOVE através do comércio local.

Adicionalmente, na nossa página web

www.suntec-wellness.de

pode encontrar informações complementares sobre os diferentes produtos acessórios e informações sobre o nosso sistema de vendas rápido e prático.

De igual modo, pode encontrar informações complementares (por ex. FAQ, listas de peças de reposição, download de documentos, etc.) sobre o seu aparelho MOVE.

Nome EAN	Descrição	Desenho funcional
Air-Block Klima-Sail 450 XXL 4250058312099	Proteção universal para todo o tipo de janelas e portas. Tal como acontece com as redes de proteção contra insetos, a proteção é fixada com velcro e possui um fecho de correr. Pode fechar as janelas ou a porta em qualquer altura.	

<p>Kit Air Extension 4250058312105</p>	<p>Uma esteira a nível mundial, que lhe permite climatizar praticamente todos os recantos de uma casa, independentemente de onde coloca o aparelho de ar condicionado local portátil. Pode aumentar o tubo de exaustão em 5 metros através de um propulsor especial.</p>	
<p>Component-Kit 15 SO 4250058315670</p>	<p>Tubo de exaustão Adaptador para aparelho Adaptador para ponta de tubo Perfil deslizante para janelas Tubo de drenagem</p>	
<p>Drainage-Kit 10/11d 4250058314888</p>	<p>Tubo de drenagem 4 Tampão de borracha</p>	
<p>Remote Control 7K/9K 4250058314932</p>	<p>Controlo remoto</p>	

Diretiva ERP

Este aparelho de ar condicionado de alta qualidade, portátil e monocanal, nos termos das disposições e das diretivas da União Europeia, sobretudo a nova diretiva ERP 626/ 2011, é um "aparelho de ar condicionado local".

Fluido refrigerante

(CE) N 842/2006: Este aparelho de ar condicionado local contém o fluido refrigerante R290. A quantidade de fluido refrigerante é, no entanto, inferior a 1 kg e encontra-se num circuito de frio fechado. O fluido refrigerante não indica qualquer potencial de destruição do ozono, no entanto, de acordo com o protocolo de Quioto, trata-se de um gás com efeito de estufa, pelo que pode contribuir para o aquecimento global caso seja expelido para a atmosfera. Por isso, apenas os técnicos com formação específica e certificados em matéria de fluidos refrigerantes podem proceder ao enchimento ou esvaziamento. O seu aparelho de ar condicionado local da Suntec não necessita de ser reabastecido com fluido refrigerante, se utilizado corretamente e se não apresentar danos no circuito do fluido.

MOVE 7.000 Eco R290: R290, GWP: 3, 140g = 0,00042t CO₂e

MOVE 9.000 Eco R290: R290, GWP: 3, 210g = 0,00063t CO₂e

Em caso de reclamação

- Se pretender reclamar do aparelho, poderá fazê-lo dentro de 24 meses a partir da data de compra (recibo).
- O manuseamento incorreto do produto anula a substituição gratuita ou a reparação gratuita.
- As peças de desgaste e materiais de consumo, assim como a limpeza, manutenção ou substituição das peças em questão serão cobrados.
- Caso pretenda realizar uma reclamação, entregue o aparelho completo na embalagem original e com a prova de compra do distribuidor. Para um pedido de assistência rápido e cómodo visite a nossa página de Internet www.suntec-wellness.de e obtenha mais informações.
- Sem a prova de compra não são realizadas reparações gratuitas ou substituições.
- No caso de a reclamação se enquadrar nas especificações da nossa assistência, todos os defeitos do aparelho ou dos acessórios decorrentes de defeitos materiais ou de fabrico serão eliminados através de uma reparação gratuita ou, de acordo com os nossos critérios, através da substituição do aparelho.
- Os danos em acessórios não resultam automaticamente na substituição gratuita do aparelho completo. Nestes casos contacte o revendedor. Em caso de vidros partidos ou peças de plástico partidas, o serviço será sempre cobrado.
- O revendedor ou o serviço de reparação pode realizar reparações cobradas após o período de garantia.

Indicações sobre a proteção ambiental



No fim da sua vida útil, este produto não pode ser eliminado juntamente com os resíduos domésticos, mas deve ser entregue num ponto de recolha para a reciclagem de equipamentos elétricos e eletrónicos. O símbolo no produto, nas instruções de utilização ou na embalagem indica isso mesmo. De acordo com a sua identificação, os materiais são reutilizáveis. Com a reutilização, a reciclagem ou qualquer outra forma de utilização de equipamentos usados está a dar um contributo importante para a proteção do nosso ambiente. Consulte a administração local quanto ao respetivo local de eliminação competente.

No âmbito da nossa responsabilidade alargada como fabricante, este equipamento possui a marcação nos termos da diretiva europeia 2012/19/UE relativa a equipamentos elétricos e eletrónicos usados (WEEE). O objetivo consiste em prevenir, reduzir, bem como eliminar o lixo eletrónico de forma ecológica. Ajude a proteger o ambiente de forma ativa e elimine o seu lixo eletrónico através dos pontos de recolha locais.

A embalagem e o presente manual de instruções são recicláveis.

Declaração de conformidade CE

O equipamento está em conformidade com os requisitos de saúde e segurança da União Europeia. A declaração de conformidade serve de base para a marcação CE deste equipamento.

Com a publicação destas instruções de utilização, todas as versões anteriores deixam de ser válidas. A SUNTEC, SUNTEC Wellness, KLIMATRONIC e o logótipo do sol são marcas registadas. © 2021/01 SUNTEC WELLNESS GMBH.

Reservado o direito de erros e omissões.

Sigurnosne mjere opreza

Dit Ovaj uređaj se može koristiti od strane djece u dobi od 8 godina i iznad i osoba sa smanjenim fizičkim, osjetilnim ili mentalnim sposobnostima ili nedostatkom iskustva i znanja, ako su pod nadzorom ili ih uputila u korištenje aparata na siguran način i razumiju opasnosti uključeni. Čišćenje i održavanje korisnik ne donosi djecu bez nadzora. Djeci mlađoj od 3 godine, koja nisu pod stalnim nadzorom, mora biti onemogućen pristup uređaju. Djeca uzrasta između 3 i 8 godina smiju samo uključivati i isključivati uređaj, i to pod pretpostavkom, da je uređaj pozicioniran ili instaliran u svom normalnom radnom položaju, te da su djeca podučena u pogledu sigurne upotrebe uređaja, da stoje pod nadzorom i da su shvatila moguće opasnosti.

Djeca uzrasta između 3 i 8 godina uređaj ne smiju priključivati na utičnicu, ne smiju ga regulirati, čistiti niti vršiti održavanje uređaja.

- Uređaj se može koristiti samo u kućanstvu i u svrhu za koju je proizveden. Molimo Vas ne koristite ga na otvorenom.
- Navedeni mrežni napon mora biti jednak s naponom Vaše mreže za opskrbu električnom energijom. Uređaj se spaja na ispravnu uzemljenu utičnicu (220-240V~, 50Hz).
- Uređaj se ne smije spojiti na neispravnu utičnicu. Uvjerite se prije uporabe da je uređaj točno instaliran.
- Uređaj se ne smije koristiti u blizini
 - otvorenih kamina ili drugih izvora topline

- mogućih prskanja ulja kao i prskanja vode
- izravne sunčeve svjetlosti
- kupaonica, tuševa ili bazena
- Nemojte umetati predmete ili prste u ventilacijske otvore uređaja. Osobiti oprez vrijedi za djecu.
- Molimo Vas isključite uređaj i uklonite utikač iz utičnice ako na duže vrijeme ne koristite uređaj, kada ga čistite, u slučaju kvara ili kada ga pomičete. Molimo pomičite uređaj uvijek polako.
- Molimo nemojte uključivati ili isključivati uređaj spajanjem ili isključivanjem mrežnog utikača. Opasnost od električnog udara i požara!
- Molimo ne prekrivajte uređaj. Opasnost od požara!
- Molimo ne koristite uređaj ako je oštećen strujni kabel, mrežni utikač ili uređaj. Ako je nužan popravak, molimo Vas obratite se prodajnom mjestu.
- Molimo Vas koristite uređaj samo na ravnim i stabilnim površinama.
- Molimo ne ostavljajte uređaj bez nadzora.
- Molimo Vas nemojte pokušavati popravljati, rastavljati ili vršiti na bilo koji način promjene na uređaju.
- Uporaba stranih sastavnih dijelova može uzrokovati ozljede.
- Da biste spriječili električne udare, molimo nemojte uranjati uređaj, kabel ili mrežni utikač u vodu ili druge tekućine.
- Molimo ne koristite višestruke utičnice.
- Molimo ne koristite uređaj ako primijetite neuobičajene zvukove, mirise ili dim.
- Molimo nemojte koristiti produžni kabel.
- Molimo nemojte stavljati predmete na uređaj.
- Molimo pazite da ulaz i izlaz zraka nikad nisu

blokirani.






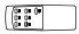

- Nepravilna uporaba može oštetiti uređaj.
- Molimo ispraznite spremnik za vodu prije nego što pomaknete uređaj.
- Molimo nemojte doticati mrežni kabel mokrim rukama.
- Tvrtka Suntec Wellness GmbH ne preuzima odgovornost za štete uzrokovane nepravilnom uporabom ili nepoštivanjem uputa za uporabu.
- Molimo ne nemojte ispustiti daljinski upravljač.
- Molimo nemojte izlagati daljinski upravljač izravnoj sunčevoj svjetlosti.
- Molimo ne koristite pesticide i druge zapaljive sprejeve u blizini uređaja, jer bi moglo doći do oštećenja uređaja.
- Budite oprezni prilikom podešavanja lamela rukama.

Važno:

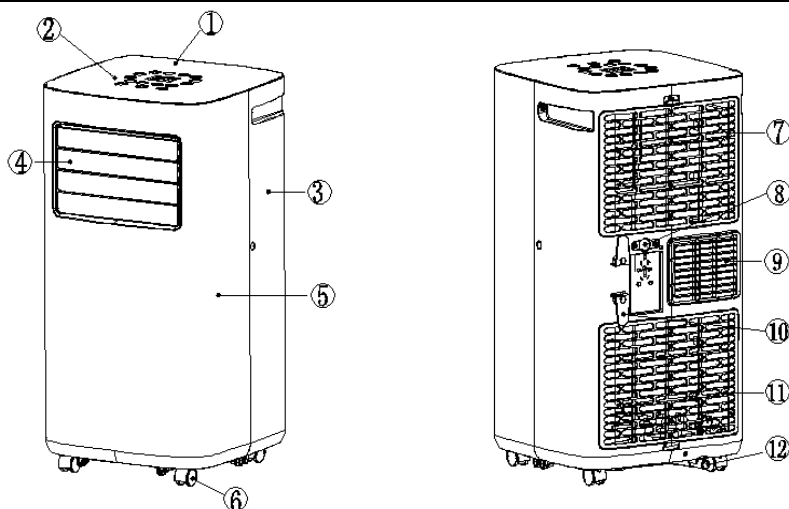
Mobilni klima uređaj mora uvijek biti u uspravnom položaju, spremljen u skladištu i u tijeku prijevoza.

Ako ste u nedoumici, preporučamo sačekati najmanje 24 sata do ponovnog uključenja mobilnog lokalnog klima uređaja.

Lista za pakiranje

Komponente	Opis	Broj
	Glavne komponente Mobilni lokalni klima uređaj	1
	Ispusna cijev	1
	Adapter ispusne cijevi za prozor	1
	Adapter ispusne cijevi za mobilni lokalni klima uređaj	1
	Zasun prozora	1
	Daljinski upravljač	1
	Drenažna gumena	1

Sastavni dijelovi mobilnog lokalnog klima uređaja

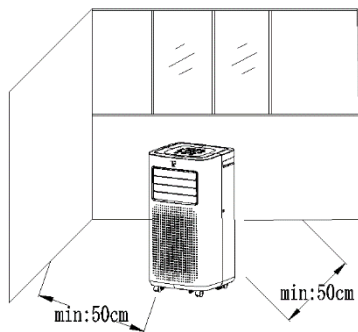


- 1 Gornji poklopac
- 2 Kontrola
- 3 Stražnja strana kućišta
- 4 Izlaz zraka
- 5 prednjeg kućišta
- 6 Valjci
- 7 filter za prašinu

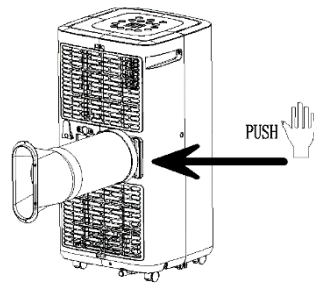
- 8 Rupa za kontinuirano odvodnjavanje
- 9 izlaza za zrak (ispušni zrak)
- 10 Držač kabela za kabele
- 11 Filter za prašinu
- 12 drenaža luka

Instaliranje ispusne cijevi

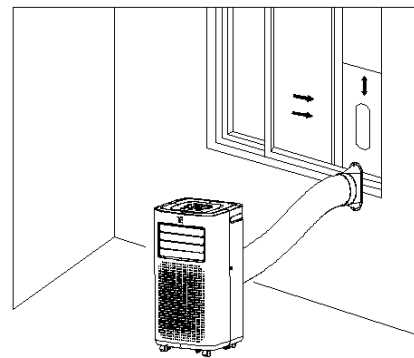
- Molimo postavite uređaj na ravnu površinu blizu prikladne utičnice, ali najmanje 50 cm udaljen od ostalih objekata (vidi sliku 1).
- Molimo priključite vrtnjom dva adaptera ispusne cijevi svaki s jednim krajem ispusne cijevi, a zatim spojite ispusnu cijev na stražnjoj strani mobilnog klima uređaja (vidi sliku 2)
- Privremeno instaliranje ispusne cijevi: Molimo izvedite slobodni kraj ispusne cijevi kroz prozor napolje (vidi sliku 3).
- Instaliranje ispusne cijevi sa zasunom prozora: Molimo umetnite zasun u prozor, okomito ili vodoravno, ovisno o vrsti prozora. Molimo provucite nakon toga ispusnu cijev kroz otvor prozorskog zasuna (vidi sliku 3).
- Pripazite da izlaz zraka nije blokiran, jer bi to moglo oštetiti vaš uređaj.
- Crijevo za odvod zraka ne smije biti savijeno.



SI.1

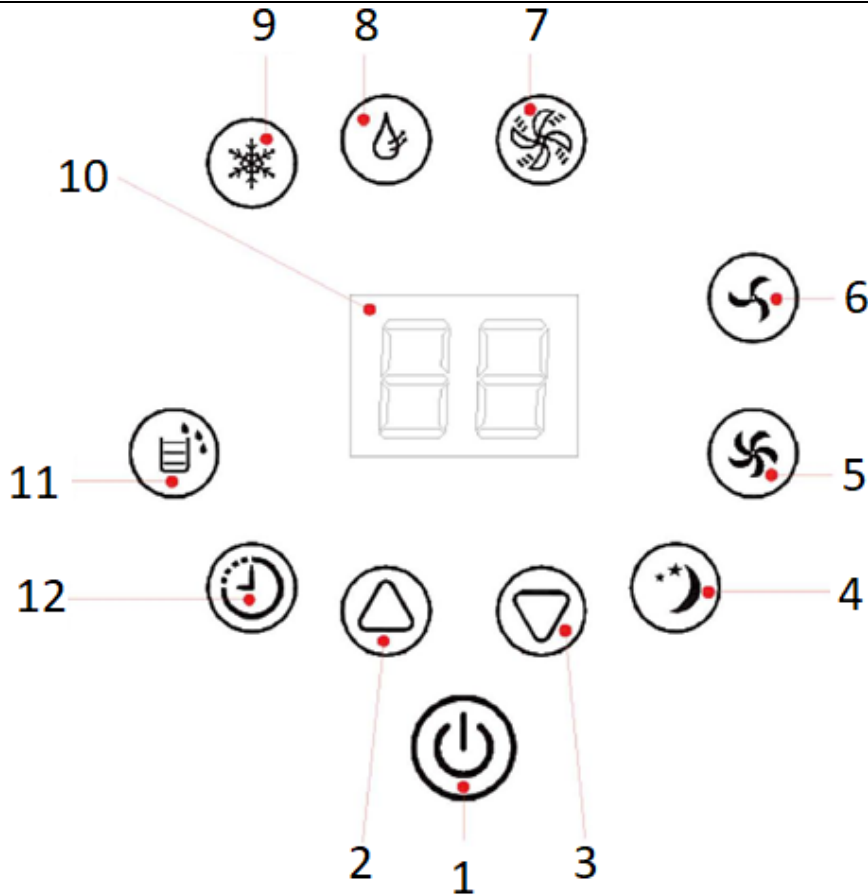


SI.2



SI.3

Puštanje u rad



- | | |
|----------------------------|--------------------------------|
| 1 napajanja | 7 Ventilationmode |
| 2 + (gore) | 8 Način odvlaživanja |
| 3 - (dolje) | 9 Način hlađenja |
| 4 Sleepmode | 10 LED zaslon |
| 5 Visoka razina vrtnje | 11 Pokazatelj "Watertank full" |
| 6 Niska razina ventilacije | 12 Timer |

Opis funkcija

Hlađenje

- Kod uključivanja uređaj počinje s automatski namještenim načinom rada: hlađenje, niska brzina ventilatora.
- Pritisnite tipku MODE da biste namjestili uređaj na hlađenje dok ne zasvijetli indikator hlađenja.
- Pritisnite tipku ▲ ili ▼ za namještanje temperature (16°C-31°C).
- Pritisnite na tipku VENTILATOR, da biste namjestili brzinu ventilatora (visoka ili niska).

Ventilator

- Pritisnite tipku MODE da biste namjestili ventilator, sve dok ne zasvijetli indikator ventilatora.
- Pritisnite tipku VENTILATOR, da biste namjestili brzinu ventilatora (visoka ili niska).
- Namještanje temperature i uključivanje noćnog rada nisu mogući.

Timer

- Kad je uređaj na stand-by, pritisnite tipku TIMER da biste namjestili vrijeme uključivanja. Indikator za timer počinje svijetliti.
- Dok je uređaj uključen, pritisnite tipku TIMER da biste namjestili vrijeme isključivanja. Indikator timera više ne svijetli.

Odvlaživanje

- Pritisnite tipku MODE da biste namjestili uređaj na odvlaživanje. Indikator za odvlaživanje počinje svijetliti.
- Namještanje temperature i uključivanje noćnog rada nisu mogući, a brzina ventilatora automatski ostaje niska.

Noćni rad

- Pritisnite tipku za NOĆNI RAD; brzina ventilatora ostaje automatski niska.
- Uključi li se dok uređaj radi namješten na hlađenje noćni rad, temperatura će se 1 sat kasnije povisiti za jedan °C, a dva sata kasnije za još jedan °C, da bi nakon toga ostala konstantna.
- Kad je uređaj namješten na hlađenje ili odvlaživanje, ne može se namjestiti na noćni rad. Ako je spremnik za vodu pun, uključuje se rad na stand-by, sve namještene vrijednosti se brišu, a noćni rad deaktivira.

Zaštita kompresora

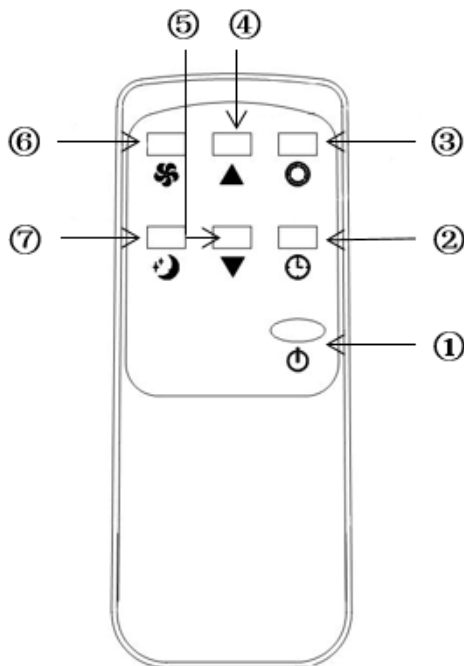
- Kompresoru je potrebna faza zagrijavanja i uključuje se tek tri minute nakon uključivanja ili ponovnog starta uređaja.

Zaštita od smrzavanja

- U načinu rada hlađenja, dehumidiranja i spavanja, jedinica ima automatski funkcioniranje antifrizna namijenjen za zaštitu uređaja na niskim temperaturama. Uređaj također ima funkciju automatskog odmrzavanja.

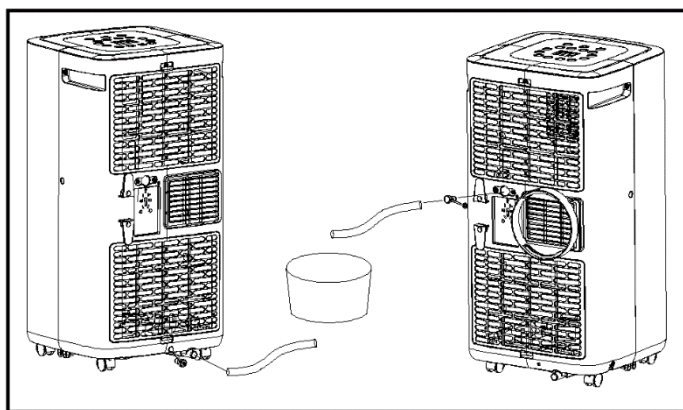
Daljinski upravljač

1. Power
2. Timer
3. Modus
4. Temperatur +
5. Temperatur -
6. Ventilator
7. Modus-noćni rad



Pražnjenje spremnika za vodu

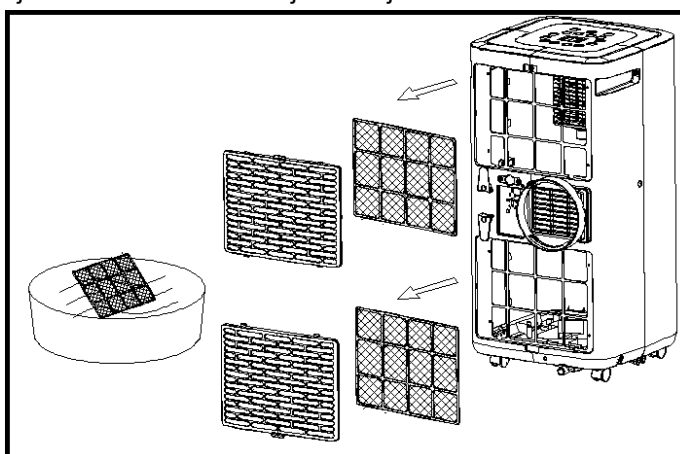
- Čim se spremnik za vodu napuni, na zaslonu će zasvijetliti indikator pune vode, a stanje pripravnosti automatski se uključuje.
- Isključite uređaj i izvucite utikač iz utičnice. Da biste ispraznili spremnik za vodu, izvadite čep na otvoru s donje strane uređaja i ispraznite vodu u posebnu posudu. Čim ponovo uključite uređaj, on će sasvim uobičajeno funkcionirati.
- Kontinuirana drenaža (samo u načinu dehidracije): Izvadite gumeni čep na dnu jedinice i spojite odvodnu cijev na otvor. Neka voda propušta u posudu (sl.4).



SI.4

Čišćenje

- Molimo Vas svaki put prije čišćenja odvojite uređaj od napajanja električnom energijom i pustite da se ohladi. Molimo Vas nemojte uranjati uređaj ili njegove električne sastavne dijelove u vodu kako biste izbjegli električni udar.
- Molimo koristite za čišćenje vanjskih površina uređaja neutralno sredstvo za čišćenje i meku krpu a za sušenje suhu krpu.
- Molimo nemojte koristiti benzin ili druga kemijska sredstva za čišćenje uređaja.
- Molimo jednom u dva tjedna očistite filtar za prašinu, da zapreminu zraka ne ometate. Molimo očistite filtar neutralnim sredstvom za čišćenje i toplom vodom temperature od oko 40°C. Molimo operite sve ostatke sredstva za čišćenje i nakon toga ostavite da se filtar potpuno osuši na zraku, prije nego ga ponovo umetnete u uređaj (SI.5).
- Kada uređaj duže vrijeme ne koristite, molimo potpuno ispraznite spremnik za vodu. Molimo osigurajte da uređaj bude odvojen od dovoda struje i da bude očišćen. Nakon toga molimo čuvajte uređaj pokrivenog na suhom mjestu.



SI.5

Rješavanje problema

Problem	Mogući uzroci	Prijedlozi za rješenja
1. Uređaj se ne uključuje, unatoč pritisku tipke "POWER".	Spremnik vode je pun, a indikator pune vode svijetli.	Molimo ispraznite spremnik za vodu pomoću otvora za drenažu.
	Sobna temperatura je niža od postavljene temperature u radnom modusu hlađenja.	Molimo ponovno podesite temperaturu.
	Temperatura okoline je preniska ili previsoka.	Preporučujemo operaciju na 17-35 °C.
	U modu dehumidifikacije, temperatura okoline je preniska.	Temperatura okoline mora biti veća od 17 °C.
2. Nije dovoljno hladno.	Vrata ili prozori nisu zatvoreni.	Molimo zatvorite sva vrata i prozore.
	U prostoriji se nalaze izvori topline.	Molimo uklonite sve izvore topline, ako je moguće.
	Ispusna cijev nije pričvršćena ili blokira.	Molimo priključite ispusnu cijev i provjerite da je cijev čista i da nema stranih predmeta.
	Podešena temperatura je previsoka.	Molimo ponovno podesite temperaturu.

	Ulaz zraka je blokiran.	Molimo očistite ulaz zraka.
3. Uređaj je previše bučan.	Pod nije ravan ili nedovoljno nizak.	Molimo postavite uređaj na ravnu i nisku površinu.
	Buka je posljedica protoka rashladne tekućine u uređaju.	Ne, ovaj zvuk je normalan.
4. E2 Kod	Senzor sobne temperature ne radi.	Molimo izmijenite senzor.
5. E1 Kod	Senzor temperature crijeva ne radi.	Molimo izmijenite senzor.
6. Kompresor ne radi	Aktivirana je funkcija zaštite od pregrijavanja.	Isključite uređaj i ponovo ga uključite nakon 3 minuta.

Nabava rezervnih dijelova i pribora (brza i ugodna nabava)

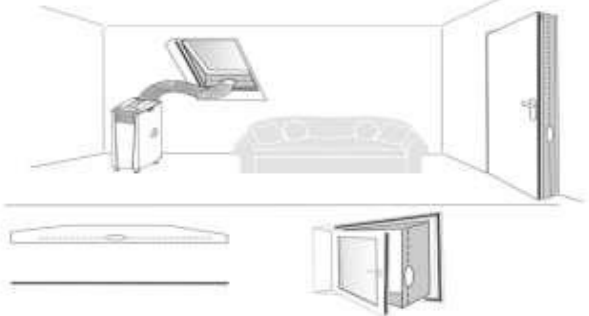
Rezervne dijelove i pribor za Vaš MOVE uređaj možete nabaviti u lokalnim trgovinama.

Dodatno naći ćete na web stranici

www.suntec-wellness.de

daljnje informacije o pojedinim dodatnim proizvodima i informacije o našoj brznoj i ugodnoj nabavi rezervnih dijelova.

Ovdje ćete također pronaći dodatne informacije (npr. FAQ, popisi rezervnih dijelova, preuzimanje dokumenata itd.) vezane za Vaš MOVE uređaj.

Ime EAN	Opis	Funkcionalna skica
Air-Block Klima-Sail 450 XXL 4250058312099	Univerzalna zaštita od sunca za sve vrste prozora i vrata. Pričvršćuje se, kao i mreža protiv muha, s čičak trakom i upravlja se pomoću zatvarača. Prozor i vrata se mogu zatvoriti u bilo kojem trenutku.	

<p>Air-Extension-Kit 4250058312105</p>	<p>Svjetska novina s kojim možete klimatizirati gotovo svaki kutak kuće, bez obzira na to gdje se nalazi mobilni lokalni klima uređaj. Ispusnu cijev možete produžiti za 5 metara pomoću posebnog propelera.</p>	
<p>Component-Kit 15 SO 4250058315670</p>	<p>Ispusna cijev Adapter uređaja Adapter za završni dio crijeva Zasun prozora Drenažna gumena</p>	
<p>Drainage-Kit 10/11d 4250058314888</p>	<p>Drenažna gumena 4 gumena čepa</p>	
<p>Remote Control 7K/9K 4250058314932</p>	<p>Daljinski upravljač</p>	

ERP Uredba

Ovaj visoko kvalitetni prijenosni jednosmjerni klima uređaj je "lokalni klima uređaj" prema propisima i uredbama Europske unije, posebice prema novoj ERP uredbi 626/2011.

Rashladno sredstvo

(CE) N 842/2006: Ovaj lokalni klima uređaj sadrži rashladno sredstvo R290. Količina rashladnog sredstva je manja od 1kg i nalazi se u zatvorenom krugu hlađenja. Rashladno sredstvo ne posjeduje potencijal za smanjenje ozona, ali je sukladno protokolu iz Kyota takozvani staklenički plin i time može doprinijeti globalnom zatopljenju ako se ispušta u atmosferu. Stoga mogu samo obučeni tehničari s certifikatom rashladnog sredstva izvoditi njegovo punjenje ili pražnjenje. Ako se Vaš Suntec klima uređaj pravilno koristi i ima neoštećen rashladni krug ne mora se ponovno puniti s rashladnim sredstvom.

MOVE 7.000 Eco R290: R290, GWP: 3, 140g = 0,00042t CO₂e

MOVE 9.000 Eco R290: R290, GWP: 3, 210g = 0,00063t CO₂e

U slučaju reklamacije

- Ako imate nekih reklamacija u vezi s uređajem, možete to učiniti u roku od 24 mjeseca nakon datuma kupnje (račun).
- U slučaju prethodnog nestručnog rukovanja proizvodom isključen je besplatni popravak ili besplatna zamjena proizvoda.
- Popravak kvarova na habajućim dijelovima, potrošni materijal, te čišćenje, održavanje ili zamjena navedenih dijelova naplaćuju se.
- Ako imate reklamaciju i želite koristiti jamstvo, donesite čitav uređaj u originalnom pakiranju zajedno s računom u trgovinu u kojoj ste ga kupili. Želite li brzo i jednostavno prijaviti uređaj za servis, posjetite našu internetsku stranicu www.suntec-wellness.de i tamo ćete dobiti pregršt dodatnih informacija.
- Bez računa načelno nema besplatnih popravaka ili zamjene uređaja.
- U slučaju da je u skladu s našim Odredbama o servisnim uslugama reklamacija prihvaćena, svi kvarovi na uređaju ili na priboru nastali zbog pogrešaka na materijalu ili u proizvodnji bit će besplatno uklonjeni, ili će prema našoj procjeni uređaj biti zamijenjen novim.
- Oštećenja pribora ne dovode automatski do besplatne zamjene čitavog uređaja. U takvim slučajevima obratite se svojoj specijaliziranoj trgovini. Popravak loma stakla ili plastičnih dijelova uvijek se naplaćuje.
- Specijalizirana trgovina ili servis mogu za naplatu obaviti popravke nakon isteka jamstva.

Zaštita okoliša



Kad mu istekne životni vijek, ovaj proizvod ne smijete baciti u običan kućni otpad, već ga morate predati na zbirnim mjestima za prikupljanje električnih i elektronskih uređaja za reciklažu. Na to upozorava simbol na samom proizvodu ili na pakiranju. Materijali iz koji je izrađen mogu se ponovo upotrijebiti u skladu sa svojom oznakom. Ponovnom uporabom, korištenjem materijala ili nekim drugim oblikom korištenja starih aparata dajete važan doprinos zaštiti našeg okoliša. Obratite se upravi svoje općine da vas informira gdje možete zbrinuti svoj uređaj. U okviru šire odgovornosti nas kao proizvođača ovaj uređaj nosi oznaku u skladu s Direktivom 2012/19/EU za stare električne i elektroničke uređaje (WEEE). Cilj je spriječiti, smanjiti i ekološki zbrinuti elektronički otpad. Molimo vas da nam pri tome aktivno pomognete i zbrinete svoj elektronički otpad na lokalnim prikupljalištima takvog otpada. Samo pakiranje i ove upute za upotrebu mogu se reciklirati.

EZ- Izjava o sukladnosti

Uređaj je napravljen u skladu s najvažnijim zahtjevima Europske unije glede zdravlja i sigurnosti. EZ-izjava o sukladnosti predstavlja osnovu za CE-oznaku na ovom uređaju.

S objavljivanjem ovih Uputa za upotrebu dosadašnje upute postaju nevažeće. SUNTEC, SUNTEC Wellness, KLIMATRONIC i logotip sunca su registrirane marke. © 2021/01 SUNTEC WELLNESS GMBH

Odgovornost je isključena za sve tiskarske greške i propuste.

Sigurnosne mjere opreza

Dit Ovaj uređaj se može koristiti od strane djece u dobi od 8 godina i iznad i osoba sa smanjenim fizičkim, osjetilnim ili mentalnim sposobnostima ili nedostatkom iskustva i znanja, ako su pod nadzorom ili ih uputila u korištenje aparata na siguran način i razumiju opasnosti uključeni. Čišćenje i održavanje korisnik ne donosi djecu bez nadzora. Djeci mlađoj od 3 godine, koja nisu pod stalnim nadzorom, mora biti onemogućen pristup uređaju. Djeca uzrasta između 3 i 8 godina smiju samo uključivati i isključivati uređaj, i to pod pretpostavkom, da je uređaj pozicioniran ili instaliran u svom normalnom radnom položaju, te da su djeca podučena u pogledu sigurne upotrebe uređaja, da stoje pod nadzorom i da su shvatila moguće opasnosti.

Djeca uzrasta između 3 i 8 godina uređaj ne smiju priključivati na utičnicu, ne smiju ga regulirati, čistiti niti vršiti održavanje uređaja.

- Uređaj se smije koristiti samo u domaćinstvu i za svrhu za koju je proizveden. Ne koristite uređaj na otvorenom.
- Navedeni mrežni napon mora odgovarati naponu vaše strujne mreže. Uređaj je potrebno priključiti na besprijekorno uzemljenu utičnicu (220-240V~, 50Hz).
- Uređaj se ne smije priključivati na neispravnu utičnicu. Prije stavljanja u pogon vodite računa da uređaj bude ispravno postavljen.
- Uređaj se ne smije koristiti u blizini
 - otvorenih izvora plamena ili drugih izvora

toplote,






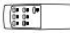

- mjesta s mogućim prskanjem ulja i vode,
- direktne sunčeve svjetlosti,
- kupatila, tuš kabina ili bazena
- Ne stavljajte predmete i prste u ventilacione otvore uređaja. Budite posebno oprezni kada su djeca u pitanju.
- Ako uređaj nećete koristiti duže vrijeme, u slučaju čišćenja, pojave smetnje ili premještanja, uređaj isključite i izvucite strujni utikač iz utičnice. Uređaj uvijek premještajte polako.
- Nemojte nikada uključivati, odnosno isključivati uređaj priključivanjem strujnog utikača u utičnicu, odnosno izvlačenjem strujnog utikača iz utičnice. Opasnost od strujnog udara i opasnost od požara!
- Nemojte nikada prekrivati uređaj. Opasnost od požara!
- Ne koristite uređaj ako su strujni kabl, strujni utikač ili uređaj oštećeni. Ako je potreban popravak, obratite se prodajnom mjestu.
- Uređaj koristite samo na ravnim i stabilnim površinama.
- Uređaj nikada ne ostavljajte bez nadzora.
- Uređaj ne pokušavajte sami popravljati, rastavljati ili mijenjati na bilo koji način.
- Korištenje dijelova dodatne opreme drugih proizvođača može rezultirati povredama.
- Radi izbjegavanja strujnih udara, uređaj, kabl i strujni utikač nikada ne uranjajte u vodu ili druge tekućine.
- Ne koristite višestruke utičnice.
- Ne koristite uređaj ako primijetite neobične šumove, mirise ili dim.

- Ne koristite produžni kabl.
- Ne stavljajte predmete na uređaj.
- Vodite računa da ulaz i izlaz zraka nikada ne budu blokirani.
- Uređaj se može oštetiti nepropisnom upotrebom.
- Prije pomicanja uređaja ispraznite spremnik za vodu.
- Strujni utikač nikada ne dodirujte mokrim rukama.
- Proizvođač Suntec Wellness GmbH ne preuzima odgovornost za štete nastale uslijed nepropisne upotrebe ili zanemarivanja uputstva za upotrebu.
- Nemojte dopustiti da daljinski upravljač padne.
- Izbjegavajte da daljinski upravljač izlažete direktnoj sunčevoj svjetlosti.
- Ne upotrebljavajte pesticide niti druge zapaljive sprejeve u blizini uređaja jer to može oštetiti uređaj.
- Budite pažljivi prilikom podešavanja lamela rukama.

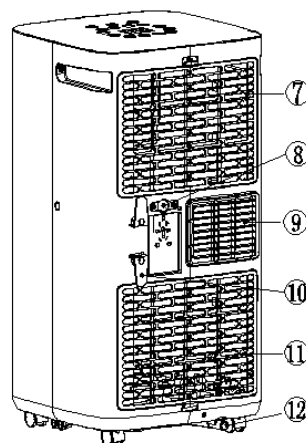
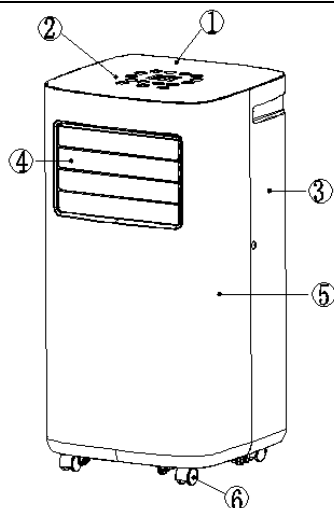
Važno!

Mobilni lokalni klima-uređaj uvijek je potrebno skladištiti i transportovati u uspravnom položaju. U slučaju nedoumice preporučujemo da pričekate najmanje 24 sata prije ponovnog uključivanja mobilnog lokalnog klima-uređaja.

Popis pakovanja

Komponente	Opis	Količina
	Glavna komponenta - mobilni lokalni klima-uređaj	1
	Crijevo za odvod zraka	1
	Adapter crijeva za odvod zraka za prozor	1
	Adapter crijeva za odvod zraka za mobilni lokalni klima-uređaj	1
	Prozorska klizna letva	1
	Daljinski upravljač	1
	Ispusno crijevo	1

Komponente mobilnog lokalnog klima-uređaja



1 Gornji poklopac

2 Kontrolna filter

3 Stražnja strana kućišta

4 Izlaz za zrak

5 kućišta prednjeg

6 Valjak

7 prašinu

8

Rupa za kontinuirano odvodnjavanje izlaza za zrak (ispušni zrak)

9

Držač kablova za kabele

10

Filter za prašinu

11

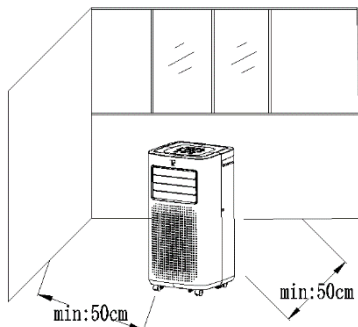
Filter za prašinu

12

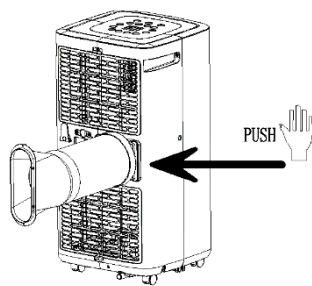
drenaža port

Postavljanje crijeva za odvod zraka

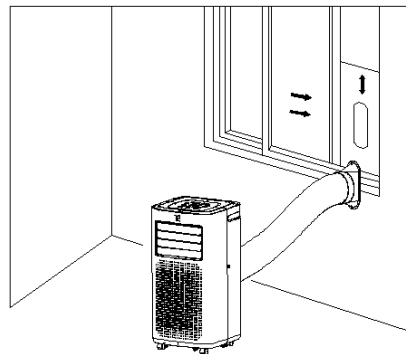
- Postavite uređaj na ravnu površinu u blizini prikladne utičnice, ali na udaljenosti od najmanje 50 cm od drugih predmeta (pogledajte sl. 1).
- Spojite oba adaptera crijeva za odvod zraka okretanjem kraja crijeva za odvod zraka i crijevo za odvod zraka zatim pričvrstite na stražnjoj strani mobilnog lokalnog klima-uređaja (pogledajte sl. 2).
- Privremeno postavljanje crijeva za odvod zraka: Provedite slobodan kraj crijeva za odvod zraka van prozora (pogledajte sl. 3).
- Postavljanje crijeva za odvod zraka s prozorskom kliznom letvom: Postavite prozorsku kliznu letvu na prozor uspravno ili vodoravno, zavisno od vrste prozora. Crijevo za odvod zraka zatim provucite kroz otvor prozorske klizne letve (pogledajte sl. 3).
- Pripazite da izlaz zraka nije blokiran, jer bi to moglo oštetiti vaš aparat.
- Crijevo za odvod zraka ne smije biti presavijeno.



sl. 1

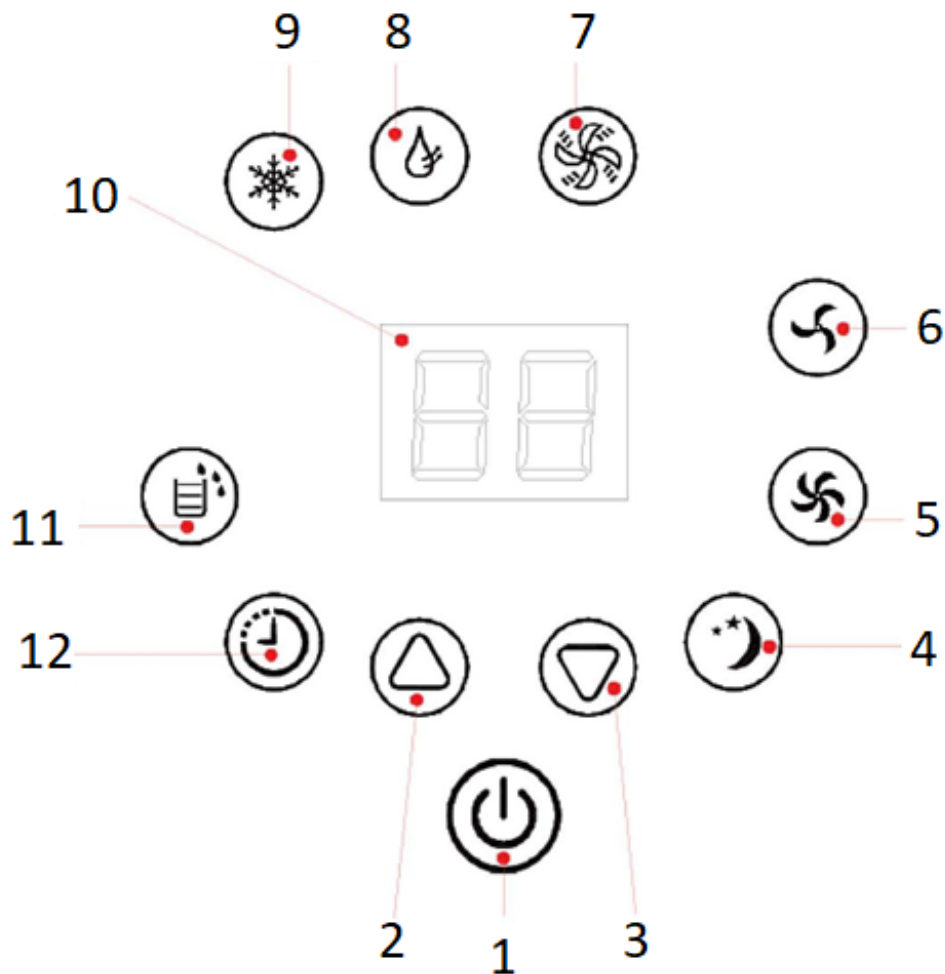


sl. 2



sl. 3

Stavljanje u pogon



- | | | | |
|---|------------------------|----|----------------------------|
| 1 | Snaga | 7 | Ventilacijski mod |
| 2 | + (gore) | 8 | Način odvlaživanja |
| 3 | - (dole) | 9 | Način hlađenja |
| 4 | Sleepmode | 10 | LED displej |
| 5 | Visoki nivo vrtnje | 11 | Pokazatelj „Wuertank full“ |
| 6 | Nizak nivo ventilacije | 12 | Tajmer |

Opis funkcija

Hlađenje

- Kod uključivanja aparat počinje s automatski podešenim radom: hlađenje, niska brzina ventilatora.
- Pritisnite dugme MODE da biste namjestili na hlađenje dok ne zasvijetli indikator hlađenja.
- Pritisnite dugme ▲ ili ▼ za podešavanje temperature (16°C-31°C).
- Pritisnite na dugme VENTILATOR, da biste podesili brzinu ventilatora (visoka ili niska).

Ventilator

- Pritisnite dugme MODE da biste namjestili ventilator sve dok ne zasvijetli indikator ventilatora.
- Pritisnite dugme VENTILATOR, da biste podesili brzinu ventilatora (visoka ili niska).
- Podešavanje temperature i namještanje na noćni rad nisu mogući.

Timer

- Kad je aparat na stand-by, pritisnite dugme TIMER da biste namjestili vrijeme uključivanja. Indikator za timer počinje svijetliti.
- Dok je aparat uključen, pritisnite dugme TIMER da biste namjestili vrijeme isključivanja. Indikator timera više ne svijetli.

Odvlaživanje

- Pritisnite dugme MODE da biste podesili aparat na odvlaživanje. Indikator za odvlaživanje počinje svijetliti.
- Podešavanje temperature i stavljanje na noćni rad nisu mogući, a brzina ventilatora automatski ostaje niska.

Noćni rad

- Pritisnite dugme za NOĆNI RAD; brzina ventilatora ostaje automatski niska.
- Ako se dok aparat radi namješten na hlađenje uključi noćni rad, temperatura će se 1 sat kasnije povisiti za jedan °C, a dva sata kasnije za još jedan °C, da bi nakon toga ostala konstantna.
- Kad je aparat namješten na hlađenje ili odvlaživanje, ne može se podesiti na noćni rad. Ako je rezervoar za vodu pun, uključuje se rad na stand-by, sva podešavanja se brišu, a noćni rad deaktivira.

Zaštita kompresora

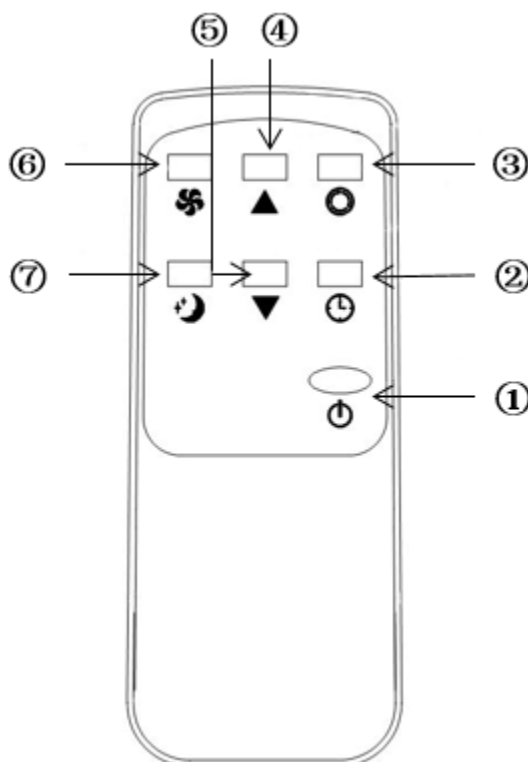
- Kompresoru je potrebna faza zagrijavanja i uključuje se tek tri minute nakon uključivanja ili ponovnog starta aparata.

Zaštita od mraza

- U režimima za hlađenje, odušivanje i spavanje, jedinica ima automatsku funkciju protiv zamrzavanja koja je zaštićena za zaštitu uređaja na niskim temperaturama. Uređaj također ima funkciju automatskog odmrzavanja.

Daljinski upravljač

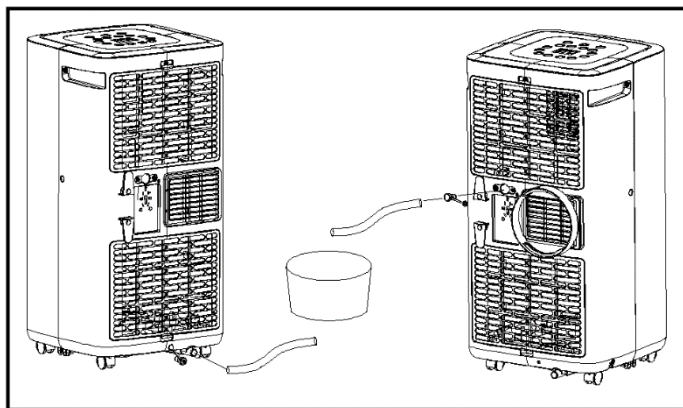
1. Power
2. Timer
3. Modus
4. Temperatur +
5. Temperatur -
6. Ventilator
7. Modus-noćni rad



Pražnjenje rezervoara za vodu

- Čim se napuni spremnik za vodu, na displeju se prikazuje indikator pune vode, režim pripravnosti automatski se uključuje.
- Isključite aparat i izvucite utikač iz utičnice. Da biste ispraznili rezervoar za vodu, izvadite čep na otvoru s donje strane aparata i ispraznite vodu u posebnu posudu. Čim ponovo uključite aparat, on će sasvim uobičajeno funkcionisati.

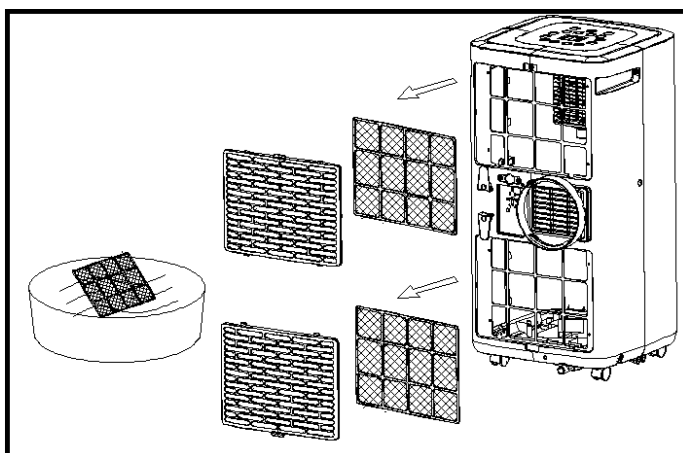
- Neprekidno odvodnjavanje (samo u režimu za sušenje): Uklonite gumeni zatvarač na dnu uređaja i priključite crevo za drenažu na otvor. Ostavite vodu u kontejner (sl.4).



Sl. 4

Čišćenje

- Prije svakog čišćenja isključite uređaj iz strujnog napajanja i pričekajte da se ohladi. Radi izbjegavanja strujnih udara, uređaj i pripadajuće električne komponente nikada ne uranjajte u vodu.
- Za čišćenje vanjskih površina koristite neutralno sredstvo za čišćenje i meku krpu, a za posušivanje suhu krpu.
- Za čišćenje uređaja ne koristite benzin ili druga hemijska sredstva za čišćenje.
- Očistite filter za prašinu svake dvije sedmice da se ne bi smanjila količina zraka. Molimo očistite filter neutralnim sredstvom za čišćenje i toplom vodom temperature oko 40°C. Molimo isperite sve ostatke sredstva za čišćenje i ostavite filter da se potpuno osuši prije nego što ga ponovo postavite u uređaj (sl. 5).
- Ukoliko duže vrijeme ne koristite uređaj, molimo da potpuno ispraznite spremnik za vodu. Molimo da se uvjerite da je uređaj odvojen od strujnog napona i očišćen. Zatim prekrijte uređaj i pohranite na suhom mjestu.



Sl. 5

Rješavanje problema

Problem	Mogući uzroci	Prijedlozi rješenja
1. Uređaj se ne uključuje nakon pritiska na tipku "POWER".	Rezervoar za vodu je pun, a indikator za vodu je uključen.	Ispraznite spremnik za vodu pomoću otvora za ispušt kondenzata.
	Sobna temperatura je niža od podešene temperature u režimu hlađenja.	Ponovo podesite temperaturu.
	Temperatura okoline je preniska ili suviše visoka.	Preporučujemo operaciju na 17-35 °C.
	U režimu dehumidifikacije temperatura okoline je preniska.	Temperatura okoline mora biti veća od 17 °C.
2. Nije dovoljno hladno.	Vrata ili prozori nisu zatvoreni.	Zatvorite sva vrata i sve prozore.
	Postoje izvori toplote u prostoriji.	Ako je moguće, uklonite sve izvore toplote.
	Crijevo za odvod zraka nije spojeno ili je blokirano.	Spojite crijevo za odvod zraka i pobrinite se da crijevo bude čisto i da u njemu nema predmeta.
	Podešena temperatura je previsoka.	Ponovo podesite temperaturu.
	Ulaz zraka je blokirano.	Očistite ulaz zraka.

3. Uređaj je previše bučan.	Pod nije dovoljno ravan.	Postavite uređaj na ravnu površinu.
	Šum se stvara i uslijed cirkulacije rashladnog sredstva.	Ovaj šum je uobičajen i nije razlog za brigu.
4. Kôd E2	Senzor sobne temperature ne radi.	Zamijenite senzor.
5. Kôd E1	Senzor temperature creva ne radi.	Zamijenite senzor.
6. Kompresor ne radi	Aktivirana je funkcija zaštite od pregrijavanja.	Isključite aparat i ponovo ga uključite nakon 3 minuta.

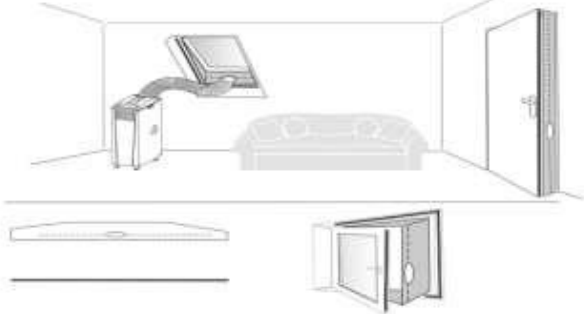
Kupovina zamjenskih dijelova i dodatne opreme (brža, ugodnija kupovina)

Zamjenske dijelove i dodatnu opremu za MOVE uređaj možete nabaviti u lokalnoj trgovini.

Više informacija o pojedinačnim proizvodima dodatne opreme i informacije o brznoj i ugodnoj kupovini zamjenskih dijelova dodatno ćete pronaći na našoj internetskoj stranici

www.suntec-wellness.de

Na internetskoj stranici pronaći ćete i više informacija o MOVE uređaju (npr. često postavljana pitanja, liste zamjenskih dijelova, preuzimanje dokumenata, itd.).

Naziv EAN	Opis	Crtež funkcija
Air-Block Klima-Sail 450 XXL 4250058312099	Univerzalno primjenjiva navlaka za sve vrste prozora i vrata. Navlaka se fiksira pomoću čičak trake kao i mreža protiv insekata i njome se rukuje pomoću patentnog zatvarača. Prozor ili vrata mogu se uvijek zatvoriti.	

<p>Air-Extension-Kit 4250058312105</p>	<p>Inovacija pomoću koje možete klimatizirati skoro svaki ugao kuće, pri čemu nije bitno gdje je mobilni klima-uređaj postavljen. Crijevo za odvod zraka možete produžiti do 5 metara pomoću posebnog propelera.</p>	
<p>Component-Kit 15 SO 4250058315670</p>	<p>Crijevo za odvod zraka Adapter uređaja Adapter završnog dijela crijeva Prozorska klizna letva Ispusno crijevo</p>	
<p>Drainage-Kit 10/11d 4250058314888</p>	<p>Ispusno crijevo 4 gumena čepa</p>	
<p>Remote Control 7K/9K 4250058314932</p>	<p>Daljinski upravljač</p>	

Direktiva ErP

Kod ovog kvalitetnog prijenosnog jednokanalnog klima-uređaja riječ je o "lokalnom klima-uređaju" u skladu s uredbama i direktivama Evropske unije, posebno s novom Direktivom ErP 626/2011.

Rashladno sredstvo

(CE) N 842/2006: Ovaj lokalni klima-uređaj sadrži rashladno sredstvo R290. Količina rashladnog sredstva iznosi manje od 1 kg u zatvorenom krugu rashladnog sredstva. Rashladno sredstvo ne pokazuje potencijal oštećenja ozonskog omotača, ali je prema Protokolu iz Kyota takozvani staklenički plin, koji u slučaju ispuštanja u atmosferu može pridonijeti globalnom zatopljenju. Zbog toga punjenje, odnosno pražnjenje rashladnog sredstva smiju obavljati samo obučeni tehničari koji posjeduju certifikat za rad s rashladnim sredstvom. Kod propisnog korištenja i neoštećenog kruga rashladnog sredstva, lokalni klima-uređaj proizvođača Suntec nije potrebno dopunjavati rashladnim sredstvom.

MOVE 7.000 Eco R290: R290, GWP: 3, 140g = 0,00042t CO₂e

MOVE 9.000 Eco R290: R290, GWP: 3, 210g = 0,00063t CO₂e

U slučaju reklamacije

- Ako imate nekih reklamacija u vezi s uređajem, možete to učiniti u roku od 24 mjeseca nakon datuma kupnje (račun).
- U slučaju prethodnog nestručnog rukovanja proizvodom isključen je besplatni popravak ili besplatna zamjena proizvoda.
- Popravak kvarova na habajućim dijelovima, potrošni materijal, te čišćenje, održavanje ili zamjena navedenih dijelova naplaćuju se.
- Ako imate reklamaciju i želite koristiti jamstvo, donesite čitav uređaj u originalnom pakiranju zajedno s računom u trgovinu u kojoj ste ga kupili. Želite li brzo i jednostavno prijaviti uređaj za servis, posjetite našu internetsku stranicu www.suntec-wellness.de i tamo ćete dobiti pregršt dodatnih informacija.
- Bez računa načelno nema besplatnih popravaka ili zamjene uređaja.
- U slučaju da je u skladu s našim Odredbama o servisnim uslugama reklamacija prihvaćena, svi kvarovi na uređaju ili na priboru nastali zbog pogrešaka na materijalu ili u proizvodnji bit će besplatno uklonjeni, ili će prema našoj procjeni uređaj biti zamijenjen novim.
- Oštećenja pribora ne dovode automatski do besplatne zamjene čitavog uređaja. U takvim slučajevima obratite se svojoj specijaliziranoj trgovini. Popravak loma stakla ili plastičnih dijelova uvijek se naplaćuje.
- Specijalizirana trgovina ili servis mogu za naplatu obaviti popravke nakon isteka jamstva.

Upute u vezi sa zaštitom okoline



Kad odsluži svoje, ovaj se proizvod ne smije zbrinuti kao obični kućni otpad, već se mora predati tamo gdje se prikupljaju električni i elektronski uređaji zbog reciklaže. Na to ukazuje simbol na proizvodu, u uputstvu za upotrebu ili na pakovanju. Materijali se u skladu s njihovom oznakom mogu ponovo upotrijebiti. Ponovnom upotrebom, korištenjem materijala ili nekim drugim oblikom korištenja starih aparata dajete važan doprinos zaštiti naše okoline. Obratite se upravi svoje općine da vas informira gdje možete zbrinuti svoj uređaj. U okviru šire odgovornosti nas kao proizvođača ovaj uređaj nosi oznaku u skladu s Direktivom 2012/19/EU za stare električne i elektroničke uređaje (WEEE). Cilj je spriječiti, smanjiti i ekološki zbrinuti elektronički otpad. Molimo vas da nam pri tome aktivno pomognete i zbrinete svoj elektronički otpad na lokalnim prikupljalištima takvog otpada.

Samo pakiranje i ove upute za upotrebu mogu se reciklirati.

EZ- Izjava o sukladnosti

Uređaj je napravljen u skladu s najvažnijim zahtjevima Europske unije glede zdravlja i sigurnosti. EZ-izjava o sukladnosti predstavlja osnovu za CE-oznaku na ovom uređaju.

S objavljivanjem ovih Uputa za upotrebu dosadašnje upute postaju nevažeće. SUNTEC, SUNTEC Wellness, KLIMATRONIC i logotip sunca su registrirane marke. © 2021/01 SUNTEC WELLNESS GMBH

Odgovornost je isključena za sve tiskarske greške i propuste.

Varnost previden

Otroci, starejši od 8 let, in osebe z zmanjšanimi psihičnimi, senzoričnimi ali duševnimi sposobnostmi ali s pomanjkljivimi izkušnjami in/ali znanjem lahko to napravo uporabljajo le pod nadzorom, ali če so prejele ustrezna navodila o varni uporabi naprave in razumele, kakšne so možne nevarnosti uporabe naprave. Otroci se ne smejo igrati z napravo. Otroci naj naprave ne čistijo in vzdržujejo brez nadzora. Otrokom, mlajšim od 3 let in brez stalnega nadzora, je treba preprečiti dostop do naprave. Otroci, stari od 3 do 8 let, smejo napravo samo vklopiti in izklopiti, pod pogojem, da je naprava nameščena ali vgrajena v običajnem položaju za uporabo, da so poučeni o varni uporabi naprave, da jih nadzorujete in da razumejo možne nevarnosti. Otroci, stari od 3 do 8 let, naprave ne smejo priključiti na električno vtičnico, upravljati, čistiti ali vzdrževati.

- Napravo je dovoljeno uporabljati samo v gospodinjstvu in v namen, za katerega je izdelana. Ne uporabljajte na prostem.
- Navedena električna napetost se mora ujemati z napetostjo vašega električnega omrežja. Napravo priključite na brezhibno ozemljeno vtičnico (220–240V~, 50 Hz).
- Naprave ne smete priključiti na okvarjeno vtičnico. Pred zagonom poskrbite, da bo naprava pravilno nameščena.
- Naprave ne smete uporabljati v bližini
 - odprtih ognjišč ali drugih virov toplote,
 - prostora, kjer lahko pride do brizga olja in vode,

- neposrednih sončnih žarkov,
 - kadi, tušev ali bazenov.
- V prezračevalne reže na napravi ne vstavljajte predmetov in prstov. Posebej morate biti pozorni na otroke.
- Če naprave ne uporabljate dlje časa, če jo čistite, če pride do motnje ali če napravo premikate, jo izključite in vtič izvlecite iz vtičnice. Napravo vedno premikajte počasi.
- Naprave nikoli ne vključite oz. izključite tako, da priklopite oz. izvlečete električni vtič. Nevarnost električnega udara in požara!
- Naprave nikoli ne prekrijte. Nevarnost požara!
- Naprave ne uporabljajte, če so na električnem kablu, vtiču ali napravi poškodbe. Če je potrebno popravilo, se obrnite na prodajalca.
- Napravo uporabljajte samo na vodoravnih in stabilnih površinah.
- Naprave nikoli ne pustite brez nadzora.
- Naprave nikoli ne poskušajte popraviti sami, jo razstaviti ali drugače spreminjati.
- Zaradi uporabe pribora drugih znamk lahko pride do poškodb.
- Da bi preprečili električni udar, naprave, kablov in električnega vtiča nikoli ne potaplajte v vodo ali druge tekočine.
- Ne uporabljajte razdelilnikov za električne vtičnice.
- Naprave ne uporabljajte, če zaznate čuden hrup, vonj ali dim.
- Ne uporabljajte podaljška.
- Na napravo ne postavljajte predmetov.
- Pazite na to, da dovod in izhod zraka ne bosta nikoli blokirana.






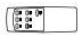

- Zaradi nepravilne uporabe lahko pride do škode na napravi.
- Preden prestavite napravo, izpraznite posodo za vodo.
- Električnega vtiča nikoli ne prijemajte z mokrimi rokami.
- Podjetje Suntec Wellness GmbH ne prevzema odgovornosti za škodo, do katere bi prišlo zaradi nepravilne uporabe ali neupoštevanja navodil za uporabo.
- Pazite, da vam daljinski upravljalnik ne pade.
- Daljinskega upravljalnika ne izpostavljajte neposrednim sončnim žarkom.
- V bližini naprave ne uporabljajte pesticidov in drugih vnetljivih pršil, saj se lahko naprava poškoduje.
- Bodite previdni pri prilagajanju lamel z rokami.

Pomembno.

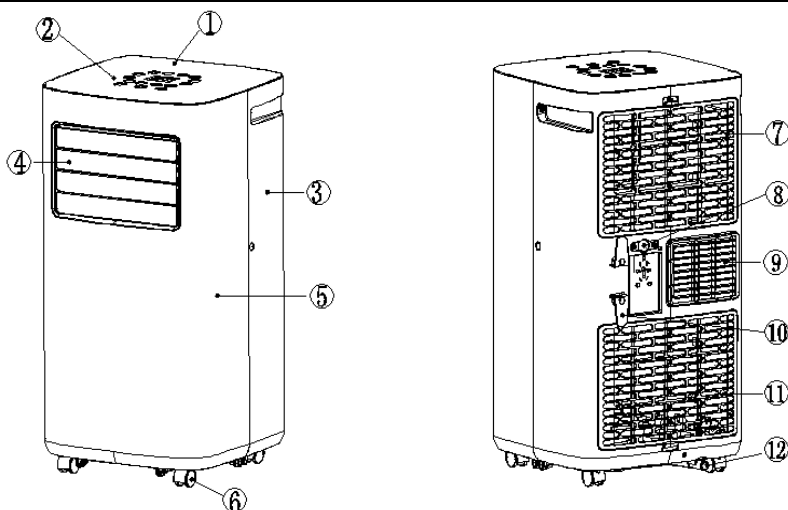
Prenosno klimatsko napravo morate hraniti in prevažati vedno v pokončnem položaju.

Če ste v dvomih, vam priporočamo, da pred ponovnim vklopom prenosne klimatske naprave počakate najmanj 24 ur.

Kosovnica

Komponente	Opis	Število
	Glavna komponenta prenosna klimatska naprava	1
	Cev za odvod zraka	1
	Adapter cevi za odvod zraka za okno	1
	Adapter cevi za odvod zraka za prenosno klimatsko napravo	1
	Drsna letev za okno	1
	Daljinski upravljalnik	1
	Odvodna cev	1

Deli prenosne klimatske naprave

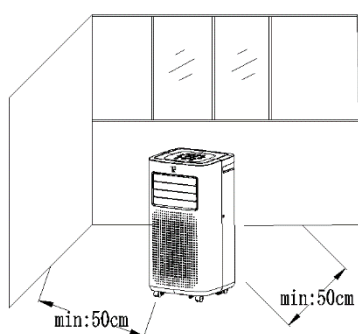


- 1 Zgornji pokrov
- 2 Nadzor filtra
- 3 Zadnja stran ohišja
- 4 Odvod zraka
- 5 spredaj ohišja
- 6 valji
- 7 prah

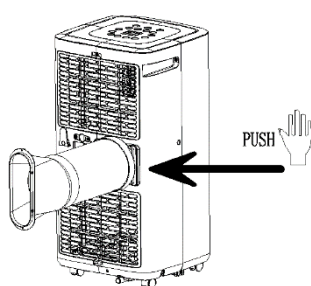
- 8 luknja za drenažo neprekinjeno
- 9 odvod zraka (izpušni zrak)
- 10 Držalo kabla
- 11 Prašni filter
- 12 drenaža pristanišča

Namestitev cevi za odvod zraka

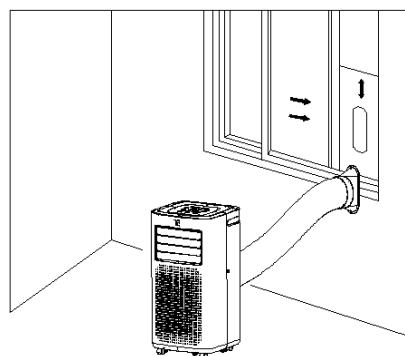
- Napravo postavite na ravno površino v bližini primerne vtičnice, vendar najmanj 50 cm stran od drugih predmetov (glejte sliko 1).
- Namestite oba adapterja cevi za odvod zraka tako, da ju zasukate na vsak konec cevi za odvod zraka, in nato cev za odvod zraka pritrdite na zadnji del prenosne klimatske naprave (glejte sliko 2).
- Začasna namestitev cevi za odvod zraka: Prosti konec cevi za odvod zraka napeljite skozi okno (glejte sliko 3).
- Namestitev cevi za odvod zraka z drsno letvijo: Drсно letev glede na vrsto okna vstavite v okno navpično ali vodoravno. Nato cev za odvod zraka napeljite skozi odprtino v drsni letvi za okno (glejte sliko 3).
- Bodite pozorni, da izpust zraka ni blokiran, da se naprava ne poškoduje.
- Odzračevalna cev se ne sme prepogibati.



Slika 1

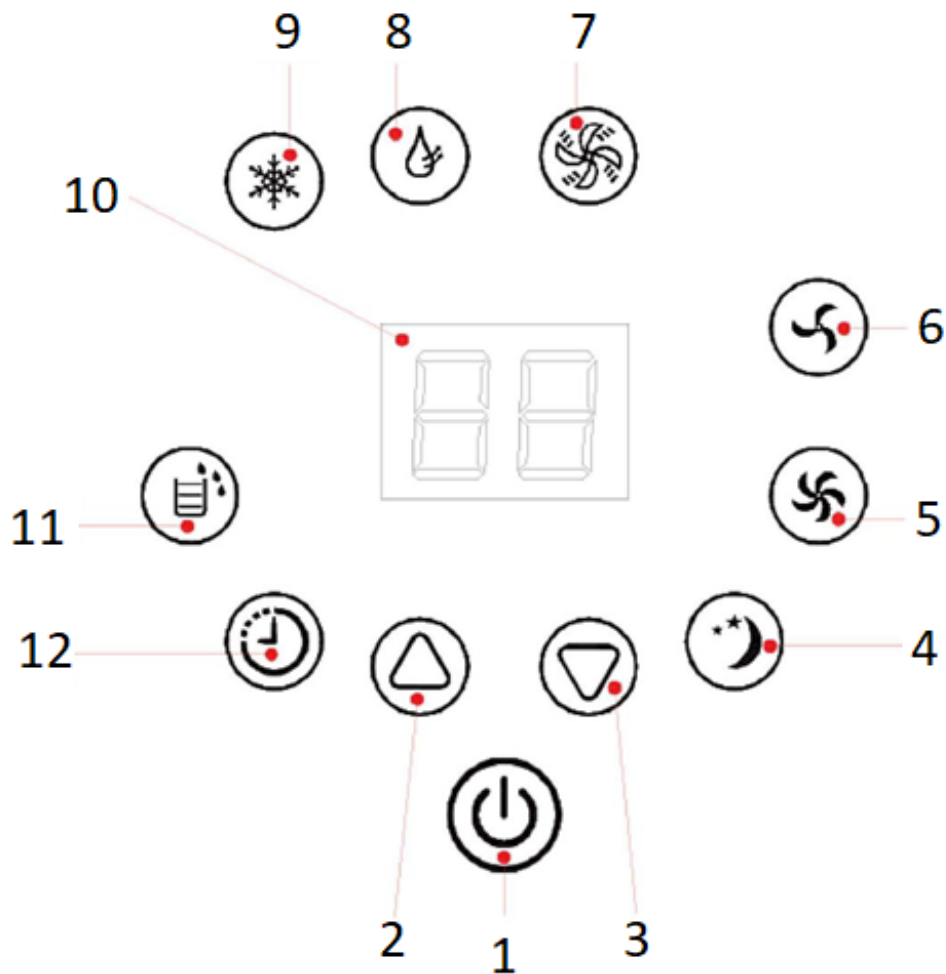


Slika 2



Slika 3

Upravljalna plošča



- | | |
|------------------------------|----------------------------------|
| 1 Moč | 7 Prezračevalni modus |
| 2 + (Auf) | 8 Entfeuchtungsmodus |
| 3 - (Ab) | 9 Kühlmodus |
| 4 Schlafmodus | 10 LED zaslon |
| 5 Prezračevalni sistem | 11 "Vosek Wassertank" -Indikator |
| 6 Niedrige Ventilationsstufe | 12 Timer |

Opis funkcij

Hlajenje

- Ob vklopu naprave se samodejno vklopijo tovarniško nastavljene nastavitve: hlajenje, nizka hitrost ventilatorja.
- Za nastavev hlajenja pritisnite tipko FUNKCIJA, indikator funkcije hlajenja sveti.
- S pritiskom na tipki ▲ ali ▼ nastavite temperaturo (16°C-31°C).
- Za nastavev hitrosti ventilatorja (visoka ali nizka) pritisnite tipko VENTILATOR.

Ventilator

- Za nastavev ventilatorja pritisnite tipko FUNKCIJA, indikator funkcije ventilatorja sveti.
- Za nastavev hitrosti ventilatorja (visoka ali nizka) pritisnite tipko VENTILATOR.
- Temperature in dremeža ne morete nastaviti.

Časovno stikalo

- Za nastavev časa vklopa pritisnite tipko ČASOVNO STIKALO, ko je naprava v pripravljenosti. Indikator časovnega stikala sveti.
- Za nastavev časa izklopa pritisnite tipko ČASOVNO STIKALO, ko je naprava v vklopljena. Indikator časovnega stikala ne sveti več.

Razvlaževanje

- Za nastavev razvlaževanja pritisnite tipko FUNKCIJA, indikator funkcije razvlaževanja sveti.
- Temperature in dremeža ne morete nastaviti, hitrost ventilatorja je samodejno nizka.

Dremež

- Pritisnite tipko DREMEŽ, hitrost ventilatorja ostane nizka.
- Če dremež sprožite med hlajenjem, se temperatura čez eno uro zviša za 1 °C, dve uri kasneje za nadaljnjo stopnjo, nato pa ostane nespremenjena.
- Dremeža ni možno nastaviti med razvlaževanjem in med nastavljenjo funkcijo ventilatorja. Ko se posoda za vodo napolni, se vklopi mirovanje, nastavitve se izbrisejo, dremež se deaktivira.

Zaščita kompresorja

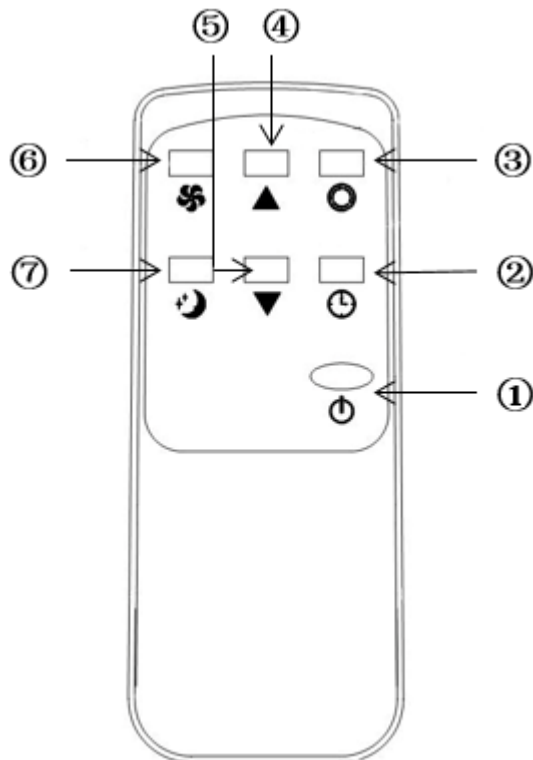
- Kompresor ima zagonsko fazo in se vklopi tri minute po zagonu oz. ponovnem zagonu.

Zaščita proti zmrzali

- Pri hlajenju, razvlaževanju in načinu spanja naprava ima funkcijo samodejnega zamrzovanja, ki je namenjena zaščiti enote pri nizkih temperaturah. Naprava ima tudi funkcijo samodejnega odmrzovanja.

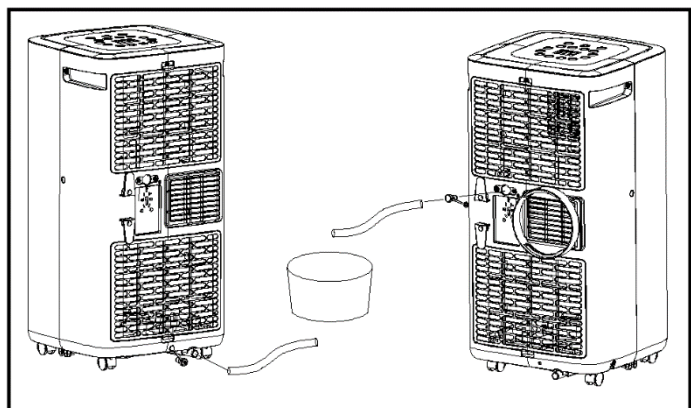
Daljinski upravljalnik

1. Power
2. Časovno stikalo
3. Funkcija
4. Temperatura +
5. Temperatura -
6. Ventilator
7. Dremež



Praznjenje posode za vodo

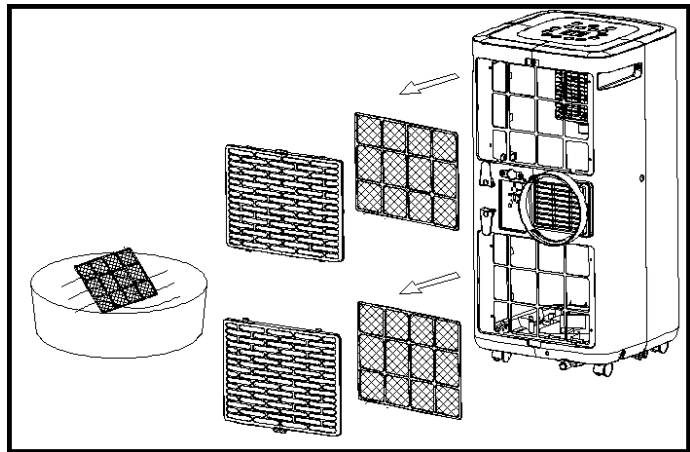
- Čim je posoda za vodo polna, na zaslonu zasveti "Vosek Wassertank" -Indikator, samodejno se vklopi mirovanje, zasliši se zvočni signal in vse tipke so zaklenjene, dokler posoda ni prazna.
- Izklopite napravo in izvlecite vtič iz vtičnice. Posodo izpraznite tako, da odstranite čep odtoka za vodo na spodnji strani naprave in pustite, da voda steče v posodo. Po ponovnem zagonu bo naprava normalno delovala.
- Neprekinjeno drenaženje (samo v načinu oduševanja): Odstranite gumijasti zamašek na dnu naprave in priključite drenažno cev na odprtino. Vzemi vodo v posodo (slika 4).



Slika 4

Čiščenje

- Pred vsakim čiščenjem napravo odklopite z električnega napajanja in počakajte, da se ohladi. Da preprečite električne udare, naprave in njenih električnih delov nikoli ne potopite v vodo.
- Zunanje površine očistite z nevtralnimi čistilom in mehko krpo, osušite pa jih s suho krpo.
- Za čiščenje naprave ne uporabljajte bencina ali drugih kemičnih čistil.
- Očistite filter za prah enkrat na dva tedna, da ne zmanjšate prostornine zraka. Filter očistite z nevtralnimi čistilom in toplo vodo, ki ima pribl. 40 °C. Izperite vse ostanke čistila, nato pa filter pustite, da se v celoti posuši, preden ga znova vstavite v napravo (sl. 5).
- Če naprave dlje časa ne boste uporabljali, popolnoma izpraznite posodo za vodo. Prepričajte se, da je naprava odklopljena od napajanja in očiščena. Nato napravo shranite pokrito, na suhem mestu.



Slika 5

Odprava težav

Težava	Mogoči vzroki	Predlogi za rešitev
1. Naprava se ne vključi, čeprav pritisnete tipko „POWER“.	Rezervoar za vodo je poln in sveti indikator za vodo.	Skozi odtočno odprtino izpraznite posodo za vodo.
	Sobna temperatura je v načinu hlajenja nižja od nastavljene temperature.	Ponovno nastavite temperaturo.
	Temperatura okolja je prenizka ali previsoka.	Priporočamo operacijo pri 17-35 °C.
	V načinu dehumidifikacije je temperatura okolja prenizka.	Temperatura okolja mora biti višja od 17 °C.
2. Ni dovolj hladno.	Vrata ali okna niso zaprta.	Zaprte vsa vrata in okna.
	V prostoru je vir toplote.	Po možnosti odstranite vse vire toplote.
	Cev za odvod zraka ni priključena ali pa je blokirana.	Priključite cev za odvod zraka in poskrbite za to, da bo čista in v njej ne bo predmetov.
	Nastavljena temperatura je previsoka.	Ponovno nastavite temperaturo.
	Odprtina za dovod zraka je blokirana.	Očistite odprtino za dovod zraka.
3. Naprava je preglasna.	Tla niso dovolj (vodo)ravna.	Napravo postavite na (vodo)ravno površino.
	Hrup povzroča pretakanje hladilnega sredstva.	Ni rešitve, ta hrup je običajen.
4. Koda E2	Tipalo sobne temperature ne deluje.	Dajte zamenjati tipalo.
5. Koda E1	Senzor temperature cevi ne deluje.	Dajte zamenjati tipalo.
6. Kompresor ne deluje	Aktivirana je zaščitna funkcija.	Izklopite napravo in jo po 3 minutah ponovno zaženite.

Nadomestni deli in naročanje dodatne opreme (hitro in udobno naročanje)

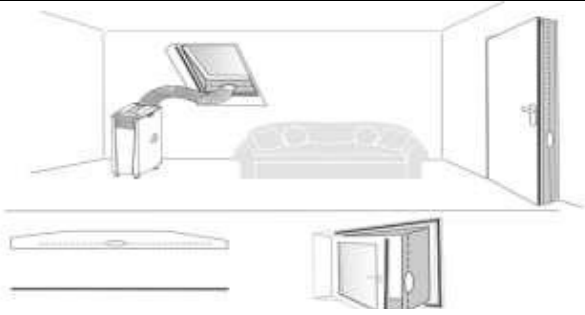
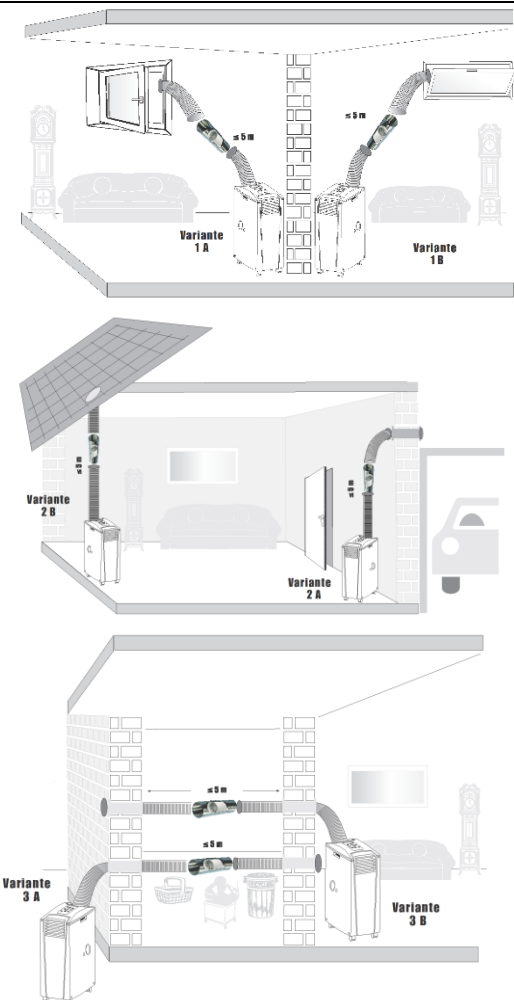
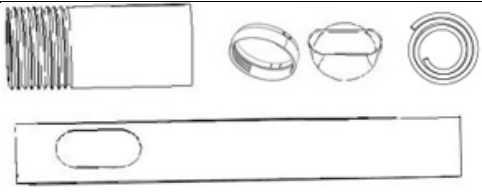

Nadomestne dele in dodatno opremo za svojo napravo MOVE naročite pri krajevem prodajalcu. Na naši spletni strani

www.suntec-wellness.de

so dodatne informacije o dodatni opremi in informacije o našem hitrem in udobnem sistemu naročanja

nadomestnih delov.

Tu boste našli tudi več informacij (npr. pogosta vprašanja, sezname nadomestnih delov, dokumente za prenos itd.) za vašo napravo MOVE.

Ime EAN	Opis	Skica delovanja
<p>Air-Block Klima-Sail 450 XXL 4250058312099</p>	<p>Univerzalna ponjava za vse vrste oken in vrat. Pritrdi se jo kot mrežo proti komarjem in ima priročno zadržgo. Okno ali vrata lahko zaprete kadar koli.</p>	
<p>Air-Extension-Kit 4250058312105</p>	<p>Svetovna novost, s katero lahko klimatizirate skoraj vsak kot hiše, pri čemer ni pomembno, kje stoji prenosna klimatska naprava. Cev za odvod zraka lahko s posebnim ventilatorjem podaljšate za 5 metrov.</p>	
<p>Component-Kit 15 SO 4250058315670</p>	<p>Cev za odvod zraka Prilagodilnik za napravo Prilagodilnik za konec gibke cevi Drсна letev za okno Odvodna cev</p>	
<p>Drainage-Kit 10/11d 4250058314888</p>	<p>Odvodna cev 4 gumijasti čepi</p>	

Remote Control 7K/9K
4250058314932

Daljinski upravljalnik



Uredba o energijskem označevanju klimatskih naprav

Ta kakovostna prenosna enokanalna klimatska naprava je v skladu z določbami in uredbami Evropske unije, zlasti z novo uredbo o energijskem označevanju klimatskih naprav 626/2011, „lokalna klimatska naprava“.

Hladilno sredstvo

(CE) N 842/2006: Ta lokalna klimatska naprava vsebuje hladilno sredstvo R290. Količina hladilnega sredstva pa je manjša od 1 kg in je v zaprtem hladilnem tokokrogu. Hladilno sredstvo nima potenciala za razgradnjo ozona, je pa po Kjotskem protokolu toplogredni plin in lahko zato prispeva h globalnemu segrevanju, če uide v ozračje. Zaradi tega smejo polnjenje ali praznjenje izvajati samo usposobljeni serviserji s potrdilom za hladilna sredstva. Prenosne klimatske naprave Suntec pri pravilni uporabi in nepoškodovanem tokokrogu hladilnega sredstva ni treba polniti s hladilnim sredstvom.

MOVE 7.000 Eco R290: R290, GWP: 3, 140g = 0,00042t CO₂e

MOVE 9.000 Eco R290: R290, GWP: 3, 210g = 0,00063t CO₂e

V primeru reklamacije

- Če želite napravo reklamirati, lahko to storite v 24 mesecih od datuma nakupa (računa).
- Brezplačno nadomestilo ali brezplačno popravilo sta izključena, če je pred tem prišlo do nestrokovnega ravnanja z izdelkom.
- Posledično se okvare obrabljivih delov, potrošnega materiala ter čiščenje, vzdrževanje ali zamenjav omenjenih delov plačajo.
- Če želite uveljavljati reklamacijo, prinesite celo napravo v originalni embalaži skupaj z računom svojemu prodajalcu. Za hitro in udobno prijavo na servis obiščite našo spletno stran www.suntec-wellness.de, kjer boste našli še več informacij.
- Brez računa brezplačno popravilo ali zamenjava načeloma nista možna.
- V primeru, da reklamacija izpolnjuje naše servisne določbe, bomo vse okvare naprave ali pribora zaradi napak v materialu ali proizvodnji odpravili z brezplačnim popravilom ali, po naši presoji, z zamenjavo naprave.
- Poškodba posameznih delov pribora ne vodi samodejno do brezplačne zamenjave cele naprave. V teh primerih se obrnite na specializiranega prodajalca. Lom stekla ali plastičnih delov se vedno popravljata proti plačilu.
- Specializiran trgovec ali servisna delavnica lahko po poteku garancije izvajata popravila proti plačilu.

Napotki za varstvo okolja



Ob koncu življenjske dobe se izdelek ne sme odvreči v običajne gospodinske odpadke, temveč ga je treba oddati na zbirališče za recikliranje električnih in elektronskih naprav. Na to opozarja simbol na izdelku, v navodilih za uporabo ali na embalaži. Materiali so ponovno uporabni v skladu z njihovo oznako. S ponovno uporabo, recikliranjem surovin ali drugo obliko recikliranja starih naprav pomembno prispevate k varstvu našega okolja. Pri lokalni upravi se pozanimajte o pristojni službi za odstranjevanje odpadkov. V okviru naše razširjene odgovornosti proizvajalca je ta naprava označena v skladu z evropsko direktivo 2012/19/EU za električne in elektronske naprave (WEEE).

Namen je preprečevanje, zmanjšanje in okolju prijazno odstranjevanje elektronskih odpadkov. Prosimo, aktivno pomagajte ohraniti okolje, in odvrzite elektronske odpadke na lokalnem zbirališču. Embalaža in ta navodila za uporabo se lahko reciklirajo.

Izjava o skladnosti ES

Naprava ustreza bistvenim zdravstvenim in varnostnim zahtevam Evropske unije. Izjava o skladnosti ES je osnova za oznako CE te naprave.

Z izdajo teh navodil za uporabo, vsa prejšnja izgubijo veljavo. SUNTEC, SUNTEC Wellness, KLIMATRONIC in logotip sonca so registrirane blagovne znamke. © 2021/01 SUNTEC WELLNESS GMBH

Odgovornost je izključena za vse tiskarske napake in opustitve.

© 2021 KLIMATRONIC® MOVE Eco R290

SUNTEC WELLNESS GMBH / HOLZSTRASSE 2 / 40 221 DÜSSELDORF / GERMANY

Bezpečnostné opatrenia

Toto zariadenie je možné používať deti vo veku od 8 rokov a staršie a osoby so zníženými fyzickými, zmyslovými a duševnými schopnosťami, alebo nedostatkom skúseností a znalostí, pokiaľ im nebol poskytnutý dohľad alebo inštrukcie týkajúce sa používania spotrebiča bezpečným spôsobom a nebezpečenstvo rozumieť zapojiť. Upratovanie a údržba užívateľ nesmie vykonávať deti bez dozoru. Deťom do 3 rokov bez neustáleho dozoru musíte zabrániť prístup k prístroju.

Deti od 3 do 8 rokov smú prístroj zapínať a vypínať len pod podmienkou, že prístroj je umiestnený alebo nainštalovaný vo svojej bežnej používanej polohe, budú poučené o bezpečnom používaní prístroja, budú pod dozorom a pochopili možné nebezpečenstvá. Deti od 3 do 8 rokov nesmú prístroj zapájať do zásuvky, regulovať ho, čistiť alebo vykonávať údržbu.

- Prístroj sa smie používať len v domácnosti a na účel, na ktorý bol vyrobený. Nepoužívajte ho v exteriéri.
- Uvedené sieťové napätie sa musí zhodovať s napätím vo vašej elektrickej sieti. Prístroj treba pripojiť k uzemnenej zásuvke bez porúch (220-240 V~, 50 Hz).
- Prístroj sa nesmie pripájať k chybnnej zásuvke. Pred uvedením prístroja do prevádzky dbajte na to, aby bol správne nainštalovaný.
- Prístroj sa nesmie používať v blízkosti
 - Otvoreného plameňa a iných zdrojov tepla
 - Miest možného rozstrelu oleja alebo vody
 - Na priamom slnečnom svetle

- Kúpeľní, sprích alebo plavárni
- Do vetracej štrbiny prístroja nestrkajte žiadne predmety ako napr. prsty. Mimoriadne to platí pre deti.
- Keď prístroj nebudete dlhšiu dobu používať, chcete ho vyčistiť, vyskytla sa na ňom porucha alebo ho chcete premiestniť, vypnite ho a potom vytiahnite zástrčku zo zásuvky. S prístrojom pohybujte vždy pomaly.
- Prístroj nikdy nezapínajte a nevypínajte zastrčením konektora do zásuvky resp. jeho vytiahnutím. Nebezpečenstvo úrazu elektrickým prúdom a nebezpečenstvo požiaru!
- Zariadenie nikdy nezakrývajte. Nebezpečenstvo požiaru!
- Prístroj neprevádzkujte, keď prúdový kábel, zástrčka alebo prístroj vykazuje známky poškodenia. Ak je potrebná oprava, obráťte sa na svoje predajné miesto.
- Prístroj používajte len na rovných a stabilných plochách.
- Prístroj nenechávajte nikdy bez dozoru.
- Neskúšajte prístroj sami opravovať, rozoberať ani nijako ináč meniť.
- Používanie cudzích dielov príslušenstva môže spôsobiť zranenia.
- Prístroj, kábel a sieťovú zástrčku nikdy neponárajte do vody ani iných tekutín, aby nedošlo k zásahu elektrickým prúdom.
- Nepoužívajte viacnásobné zásuvky.
- Prístroj nepoužívajte, ak ste postrehli nezvyčajné zvuky, pachy alebo dym.
- Nepoužívajte predlžovacie káble.

- Na prístroj nekladte žiadne predmety.
- Dávajte pozor, aby prívod a vývod vzduchu nikdy nič neblokovalo.
- Pri neodbornom používaní môže dôjsť k poškodeniu prístroja.
- Pred presunom prístroja vyprázdňte vodnú nádrž.
- Napájací kábel do siete nikdy nechytajte s mokrými rukami.
- Spoločnosť Suntec Wellness GmbH neprijíma žiadnu zodpovednosť za škody, ktoré vznikli následkom neodborného používania alebo nedodržania návodu na prevádzku.
- Vyhýbajte sa pádom diaľkového ovládania.
- Diaľkové ovládanie nevystavujte priamemu slnečnému žiareniu.
- V blízkosti prístroja nepoužívajte pesticídy ani iné horľavé spreje, pretože môže dôjsť k jeho poškodeniu.
- Buďte opatrní, keď nastavujete lamely rukami.






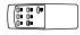

Dôležité.

**Mobilný lokálny klimatizačný prístroj
musíte vždy skladovať a
prepravovať vo zvislej polohe.**

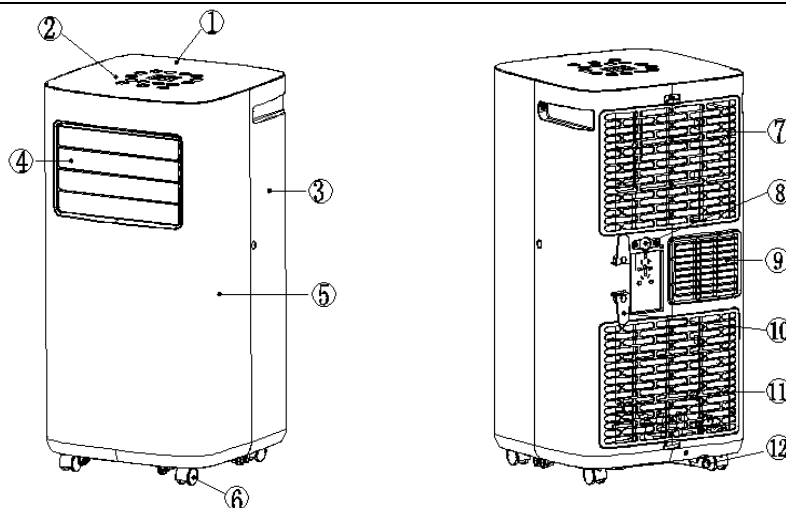
**V prípade pochybností vám odporúčame
počkať**

**min. 24 hodín a až potom zapnúť mobilný
lokálny klimatizačný prístroj.**

Baliaci list

Komponent	Opis	Počet
	Hlavné komponenty mobilné lokálne klimatizačné zariadenie	1
	Hadica na odvod vzduchu	1
	Adaptér hadice na odvod vzduchu pre okno	1
	Adaptér hadice na odvod vzduchu pre mobilné lokálne klimatizačné zariadenie	1
	Okenná posuvná lišta	1
	Diaľkové ovládanie	1
	Drenážna hadica	1

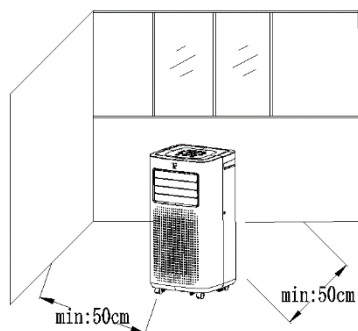
Časti mobilného lokálneho klimatizačného zariadenia



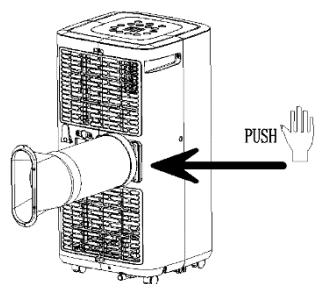
- | | | | |
|---|-------------------------|----|------------------------------------|
| 1 | Horný kryt | 8 | Priebežný odtokový otvor |
| 2 | Filter, kontrolné | 9 | predného vzduchu (odsávaný vzduch) |
| 3 | Zadná strana krytu | 10 | Držiak cievky kábla |
| 4 | Výstup vzduchu | 11 | Filter proti prachu |
| 5 | výstup predného vzduchu | 12 | kanalizácie prístavných |
| 6 | valce | | |
| | 7 prachu | | |

Inštalácia hadice na odvod vzduchu

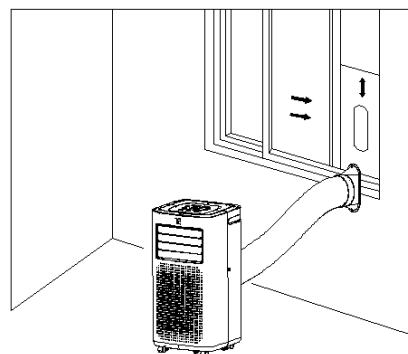
- Prístroj postavte na rovný povrch v blízkosti vhodnej zásuvky, ale najmenej vo vzdialenosti 50 cm od ostatných objektov (pozri Obr.1).
- Oba adaptéry hadice na odvod vzduchu spojte otočením s príslušným koncom hadice na odvod vzduchu a hadicu na odvod vzduchu potom pripevnite na zadnú stranu mobilného lokálneho klimatizačného prístroja (pozri Obr.2).
- Dočasná inštalácia hadice na odvod vzduchu: Voľný koniec hadice na odvod vzduchu vyvedte von cez okno (pozri Obr.3).
- Inštalácia hadice na odvod vzduchu s okennou posuvnou lištou: Okennú posuvnú lištu vložte do okna podľa jeho druhu buď zvislo alebo vodorovne. Potom prevedte hadicu na odvod vzduchu cez otvor v okennej posuvnej lište (pozri Obr.3).
- Aby ste predchádzali poškodeniu prístroja, dbajte na to, aby nebol blokovaný jeho výstup vzduchu.
- Odvetrávacia hadica nesmie byť zlomená.



Obr.1

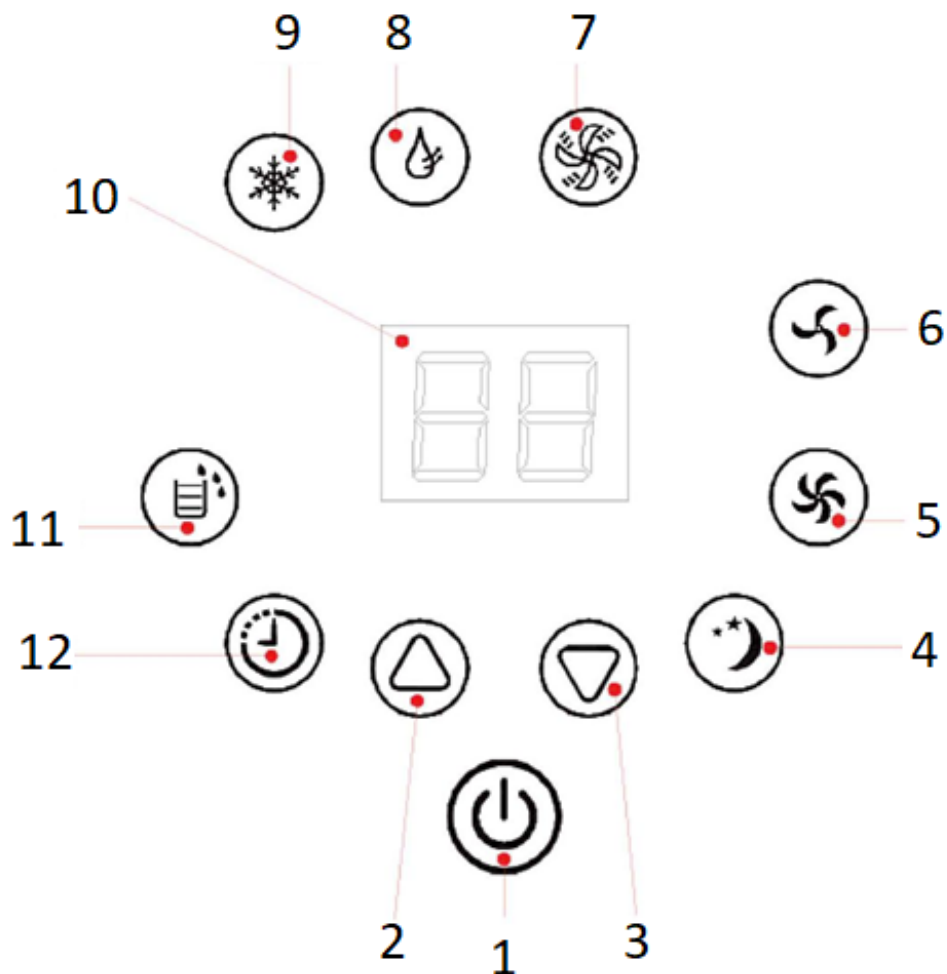


Obr.2



Obr.3

Ovládací panel



1 Power

2 2 + (hore)

3 - (dole)

4 v režime spánku

5 Indikátor vysokej vntilácie

6 Nízka úroveň ventilácie

7 Ventilationmode

8 Režim odvlhčovania

9 režim chladenia

10 LED displej

11 Indikátor „Plná nádrž na vodu“

12 Časovač

Popis funkcií

Režim chladenia

- Pri zapnutí sa prístroj automaticky uvedie do chodu s určenými nastaveniami: Režim chladenia, 22°C, nízka rýchlosť ventilátora.
- Pre nastavenie režimu chladenia stlačte tlačidlo MODE (REŽIM), svieti indikátor režimu chladenia.
- Pre nastavenie teploty (16 – 31°C) stlačte tlačidlá ▲ alebo ▼.
- Pre nastavenie rýchlostí ventilátora stlačte tlačidlo VENTILÁTOR (vysoká alebo nízka).

Režim ventilátora

- Pre nastavenie režimu ventilátora stlačte tlačidlo MODE (REŽIM), svieti indikátor režimu ventilátora.
- Pre nastavenie rýchlostí ventilátora stlačte tlačidlo VENTILÁTOR (vysoká alebo nízka).

- Teplotu a režim spánku nie je možné nastaviť.

Timer (časovač)

- V pohotovostnom režime stlačte tlačidlo TIMER, aby ste mohli nastaviť čas zapnutia. Svetí indikátor timeru.
- Pri zapnutom prístroji stlačte tlačidlo TIMER, aby ste mohli nastaviť čas vypnutia. Zhasne indikátor timeru.

Režim odvlhčovania

- Pre nastavenie režimu odvlhčovania stlačte tlačidlo MODE (REŽIM), svieti indikátor režimu odvlhčovanie.
- Teplotu a režim spánku nie je možné nastaviť, rýchlosť otáčania ventilátora ostáva automaticky nízka.

Režim spánku

- Stlačte tlačidlo REŽIM SPÁNKU, rýchlosť otáčania ventilátora zostáva automaticky nízka.
- Pri aktivácii režimu spánku za prevádzky zariadenia v režime chladenia sa teplota o hodinu neskôr zvýši o 1 °C, o dve hodiny neskôr o ďalší 1°C a potom zostane konštantná.
- Režim spánku nie je možné nastaviť pri režimoch odvlhčovania a ventilátora. Ak je plný zásobník vody, prístroj sa prepne do pohotovostného režimu, nastavenia sú zrušené a režim spánku je deaktivovaný.

Ochrana kompresora

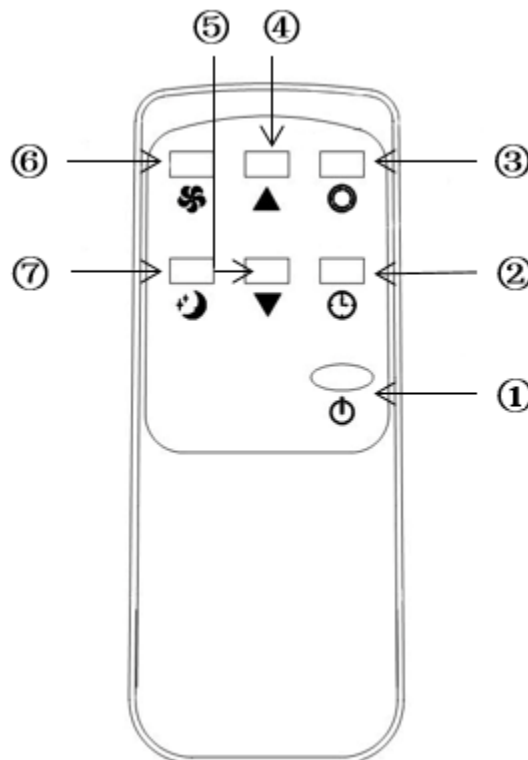
- Kompresor vyžaduje rozbiehaciu fázu a nabehne tri minúty po zapnutí/novom spustení zariadenia.

Protimrazová ochrana

- V režime chladenia, odvlhčovania a spánku má jednotka automatickú funkciu nemrznúcej kvapaliny určenú na ochranu jednotky pri nízkych teplotách. Zariadenie má tiež funkciu automatického rozmrazovania.

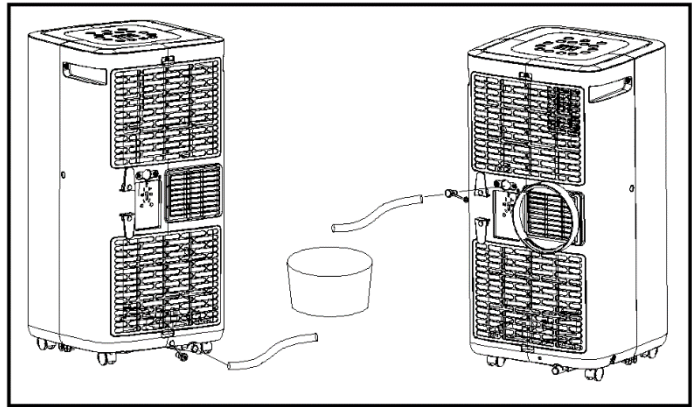
Diaľkové ovládanie

1. Zap/vyp
2. Timer
3. Režim
4. Teplota +
5. Teplota -
6. Ventilátor
7. Režim spánku



Vypustenie zásobníka na vodu

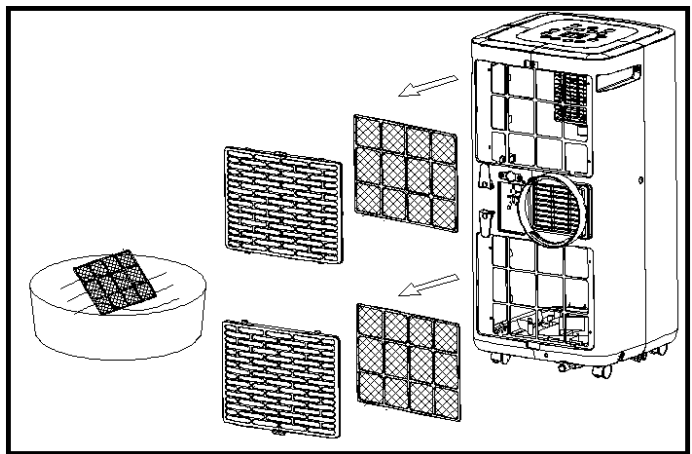
- Hneď ako je nádrž na vodu plná, na displeji sa rozsvieti indikátor naplnenia vody a pohotovostný režim sa automaticky zapne.
- Prístroj vypnite a vyťahnite sieťovú zástrčku. Pre vypustenie zásobníka vody odstráňte vypúšťaciu zátku na spodnej strane prístroja a vodu nechajte vytecť do nejakej nádoby. Po novom spustení bude prístroj celkom normálne fungovať.
- Priebežná drenáž (iba v režime odvlhčovania): Odstráňte gumovú zátku na spodnej časti zariadenia a pripojte odtokovú hadicu k otvoru. Nechajte únik vody do nádoby (obr. 4).



Obr. 4

Čistenie

- Pred každým čistením odpojte prístroj od prívodu prúdu a nechajte ho vychladnúť. Prístroj ani jeho elektrické časti nikdy neponárajte pod vodu, ináč môže dôjsť k zásahu elektrickým prúdom.
- Na čistenie vonkajších plôch používajte neutrálny čistiaci prostriedok s mäkkou handričkou a na vysušenie použite suchú handričku.
- Na čistenie prístroja nepoužívajte benzín ani iné chemické čistiace prostriedky.
- Vyčistite prachový filter raz za dva týždne, aby nedošlo k obmedzeniu objemu vzduchu. Vyčistite filter neutrálnym čistiacim prostriedkom a približne 40 °C teplou vodou. Pred opätovným vložením do zariadenia umyte všetky zvyšky čistiacich prostriedkov a potom nechajte filter úplne vysušiť na vzduchu (obr. 5).
- Ak nepoužívate zariadenie dlhšiu dobu, úplne vyprázdňte zásobník na vodu. Uistite sa, že zariadenie je odpojené od napájania a vyčistené. Potom zariadenie nechajte zakryté na suchom mieste.



Obr. 5

Riešenie problémov

Problém	Možné príčiny	Navrhované riešenia
1. Prístroj sa nezapne po stlačení tlačidla POWER.	Nádrž na vodu je plná a kontrolka naplnenia vody svieti.	Vyprázdňte vodnú nádrž cez drenážny otvor.
	Izbová teplota je nižšia než teplota nastavená pre prevádzkový režim chladenia.	Nastavte teplotu znova.
	Teplota okolia je príliš nízka alebo príliš vysoká.	Odporúčame prevádzku pri teplote 17 - 35 °C.
	V režime odvlhčovania je teplota okolia príliš nízka.	Teplota okolia musí byť vyššia ako 17 °C.
2. Nechladí dostatočne.	Dvere alebo okná nie sú zatvorené.	Zatvorte všetky dvere a okná.
	V miestnosti sa nachádzajú zdroje tepla.	Podľa možností odstráňte všetky zdroje tepla.
	Hadica na odvod vzduchu nie je zapojená alebo je upchatá.	Zapojte hadicu na odvod vzduchu a postarajte sa o to, aby bola čistá a aby sa v nej nenachádzali predmety.
	Nastavená teplota je príliš vysoká.	Nastavte teplotu znova.

	Prívod vzduchu je upchatý.	Vyčistite prívod vzduchu.
3. Prístroj je príliš hlučný.	Podlaha nie je dostatočne rovná alebo plochá.	Postavte prístroj na rovnú a plochú podlahu.
	Hluk spôsobuje tok chladiacej kvapaliny.	Žiadne, tieto zvuky sú normálne.
4. Kód E2	Nefunguje snímač izbovej teploty.	Nechajte vymeniť snímač.
5. Kód E1	Senzor teploty hadice nefunguje.	Nechajte vymeniť snímač.
6. Nebeží kompresor	Aktivovaná funkcia tepelnej ochrany.	Prístroj prosím vypnite a znovu ho zapnite po 3 minútach.

Náhradné diely a dodávka príslušenstvá (rýchle a pohodlné dodanie)

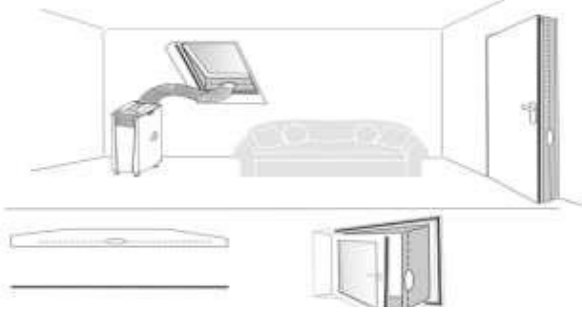
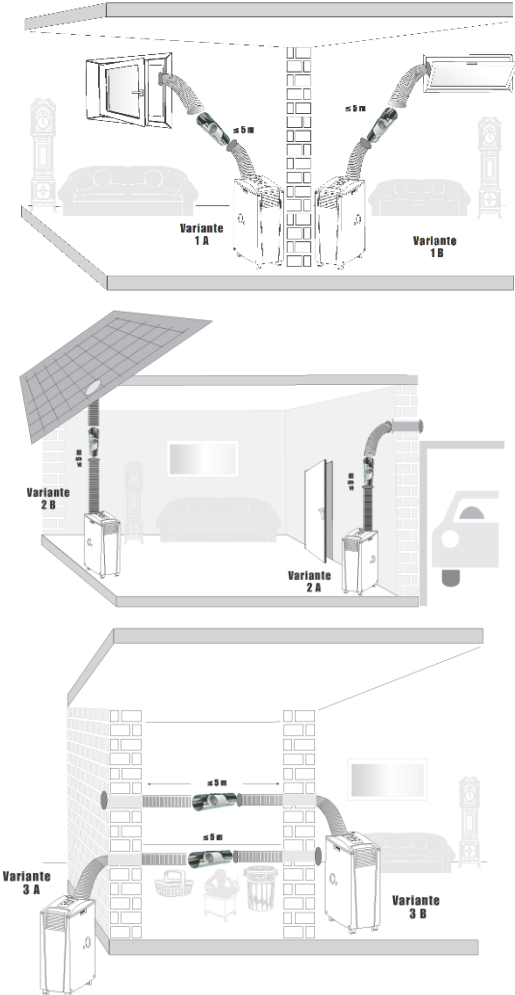
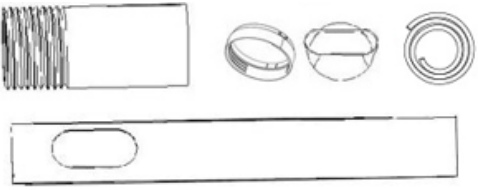


Náhradné diely a príslušenstvo pre svoj prístroj MOVE môžete získať z lokálneho obchodu.

Okrem toho nájdete na našej webstránke

www.suntec-wellness.de

rozsiahlejšie informácie o jednotlivých produktoch príslušenstva a informácie o našom rýchlom a pohodlnom dodávaní náhradných dielov.

Okrem toho tam nájdete rozsiahle informácie (napr. často kladené otázky, zoznamy náhradných dielov, dokumenty na stiahnutie atď.) pre váš prístroj MOVE.

Názov EAN	Popis	Funkčný výkres
Air-Block Klima-Sail 450 XXL 4250058312099	Univerzálne použiteľná plachta pre všetky druhy okien a dverí. Ako pri mriežke proti hmyzu sa upevní s lepiacou páskou a používa sa so zipsom. Okno alebo dvere sa dajú kedykoľvek zatvoriť.	
Air-Extension-Kit 4250058312105	Svetová novinka, s ktorou vychladíte takmer každý roh vášho domu bez ohľadu na to, kde sa nachádza váš mobilný lokálny klimatizačný prístroj. Hadicu na odvod vzduchu môžete predĺžiť so špeciálnymi vrtuľami o 5 metrov.	
Component-Kit 15 SO 4250058315670	Hadica na odvod vzduchu Adaptér prístroja Kusový adaptér hadice Okenná posuvná lišta Drenážna hadica	
Drainage-Kit 10/11d 4250058314888	Drenážna hadica 4 gumené zátky	
Remote Control 7K/9K 4250058314932	Diaľkové ovládanie	

Nariadenie ERP

V prípade tohto kvalitného prenosného jednonanálového klimatizačného prístroja ide podľa ustanovení a nariadení Európskej únie, predovšetkým podľa nariadenia ERP 626/2001 o „lokálny klimatizátor“.

Chladiaci prostriedok

(CE) N 842/2006: Tento lokálny klimatizátor obsahuje chladiaci prostriedok R290. Množstvo chladiaceho prostriedku je menej než 1 kg a nachádza sa v uzatvorenom chladiacom okruhu. Chladiaci prostriedok nemá takmer žiadny potenciál rozkladu ozónu, podľa Kjótskeho protokolu však patrí medzi takzvané skleníkové plyny a pri úniku do atmosféry môže spôsobovať globálne oteplenie. Preto môžu chladiaci prostriedok plniť a vyprázdňovať len vyučení technici s osvedčením. Váš lokálny klimatizátor Suntec sa pri správnom používaní a nepoškodenom obvode chladiaceho prostriedku nemusí dopĺňať s chladiacim prostriedkom.

MOVE 7.000 Eco R290: R290, GWP: 3, 140g = 0,00042t CO₂e

MOVE 9.000 Eco R290: R290, GWP: 3, 210g = 0,00063t CO₂e

Pre prípad reklamácie

- Záruka na prístroj poskytovaná spoločnosťou Suntec Wellness GmbH je 24 mesiacov a začína dátumom nákupu (účtenka).
- Záruka zaniká pri nesprávnej manipulácii so zariadením.
- Záruka sa nevzťahuje na poruchy dielov podliehajúcich rýchlemu opotrebeniu, spotrebný materiál, ako aj čisteniu, údržbu alebo výmenu uvedených dielov; vykonáva sa na Vaše náklady.
- V prípade uplatňovania nároku vyplývajúceho zo záruky prineste prosím prístroj k Vášmu predajcovi a pôvodnom obale a s dokladom o kúpe. Pre aktuálne a pohodlné nahlásenie služby prosím navštívte našu webovú stránku www.suntec-wellness.de a dozviete sa viac.
- K preukázaniu záruky slúži doklad o nákupe. Bez dokladu o nákupe nebude vykonaná bezplatná oprava či výmena.
- Všetky poruchy prístroja alebo príslušenstva spôsobené poruchami materiálu alebo pri výrobe budú odstránené cestou bezplatnej opravy alebo, podľa nášho uváženia, výmeny prístroja. Záručný servis nestanovuje predĺženie záruky ani právo na vznik novej.
- Poškodenie dielov príslušenstva nevedie automaticky k bezplatnej výmene celého prístroja. V týchto prípadoch kontaktujte Vášho špecializovaného predajcu. Rozbitie skla alebo dielov z plastickej hmoty je vždy spoplatnené.
- Po uplynutí záruky môže špecializovaný predajca alebo servis vykonávať opravy na Vaše náklady.

Poznámky k ochrane životného prostredia



Tento výrobok nesmie byť na konci svojej upotrebitelnosti likvidovaný v bežnom domácom odpade, ale musí byť odovzdaný na zbernom mieste určenom k likvidácii elektrických a elektronických zariadení. Na túto skutočnosť upozorňuje symbol na výrobku, návode na použitie alebo na obale. Suroviny sú podľa svojho označenia opäť použiteľné. Vďaka opätovnému použitiu, recykláciou surovín alebo iným formám recyklácie starých zariadení významne prispievate k ochrane životného prostredia. Príslušné miesto pre likvidáciu odpadu si zistíte na obecnom úrade. V rámci našej rozšírenej zodpovednosti výrobcu je tento prístroj označený v súlade s Európskou smernicou 2012/19/EÚ o starých elektrických a elektronických spotrebičoch (WEEE). Cieľom je zamedzovanie vzniku elektrického odpadu, jeho znižovanie a ekologická likvidácia. Prosím pomôžte aktívne chrániť životné prostredie a elektrický odpad likvidujte prostredníctvom miestnych zberných miest. Obal ako aj tento návod k obsluhu sú recyklovateľné.

EU Prehlásenie o zhode

Prístroj odpovedá zásadným požiadavkám Európskej únie na zdravie a bezpečnosť. EU Prehlásenie o zhode je základom pre označenie CE tohto prístroja.

S vydaním tohto návodu na obsluhu strácajú svoju platnosť všetky doterajšie návody na obsluhu.

SUNTEC, SUNTEC Wellness, KLIMATRONIC a logo slnka sú registrované známky. © 2021/01 SUNTEC WELLNESS GMBH

Zodpovednosť je pre všetky tlačové chyby a opomenutia vylúčené.

Bezpečnostní opatření

Toto zařízení může být používáno dětmi od 8 roků a osobami se sníženými fyzickými, sensorickými nebo duševními schopnostmi, nebo osobami bez zkušeností a/nebo s chybějícími znalostmi, pokud budou pod odpovídajícím dozorem nebo získají poučení k používání tohoto zařízení a chápou nebezpečí plynoucí z jeho provozu. Děti si nesmí hrát s tímto přístrojem. Děti nesmí provádět bez dozoru čištění a uživatelskou údržbu přístroje. Dětem do 3 let věku bez stálého dozoru je nutno zabránit v přístupu k přístroji.

Děti starší 3 let a mladší 8 let věku smějí přístroj zapínat a vypínat za předpokladu, že je přístroj umístěn nebo nainstalován v jeho normální provozní poloze, že byly děti poučeny ohledně bezpečného používání přístroje, že jsou pod dohledem, a že pochopily možná nebezpečí.

Děti starší 3 let a mladší 8 let věku nesmějí přístroj zapojovat do zásuvky, nastavovat a čistit jej či provádět jeho údržbu.

- Spotřebič smí být používán pouze v domácnostech k účelům, ke kterým byl vyroben. Nepoužívejte prosím venku.
- Uvedené síťové napětí musí souhlasit s napájecím napětím vaší elektrické sítě. Připojte zařízení do bezvadné, uzemněné zásuvky (220-240V~, 50Hz).
- Zařízení nesmí být připojeno do defektní zásuvky. Před uvedením do provozu zajistěte, že je zařízení správně instalováno.
- Zařízení nesmí být provozováno v blízkosti
 - otevřeného ohně nebo jiných zdrojů tepla,

- přítomnosti olejových výparů a páry,
- na přímém slunečním záření,
- v koupelnách, sprchách nebo bazénech
- Do větracího otvoru zařízení nestrkejte žádné předměty ani prsty. Dbejte zvláštní opatrnosti v přítomnosti dětí.
- Pokud nebudete zařízení delší dobu používat, chcete ho vyčistit, dojde k poruše nebo při jeho přemísťování vždy zařízení vypněte a vytáhněte ze zásuvky. Přemísťujte zařízení velmi pomalu.
- Nikdy nezapínejte, popř. nevypínejte zařízení prostřednictvím připojení, popř. vytáhnutí zástrčky ze zásuvky. Hrozí riziko úrazu elektrickým proudem nebo požáru!
- Příklad prosím nikdy nezakrývejte. Hrozí riziko požáru!
- Nepoužívejte zařízení v případě, že napájecí kabel, síťová zástrčka nebo zařízení samotné vykazuje znaky poškození. Pokud je nutná oprava, obraťte se prosím na svého prodejce.
- Příklad prosím používejte pouze na rovných a stabilních plochách.
- Příklad prosím nenechávejte nikdy bez dozoru.
- Nepokoušejte se prosím přístroj sami opravovat, rozebírat ani jiným způsobem měnit.
- Používání cizího příslušenství může dojít ke zranění.
- Chcete-li zabránit úrazu elektrickým proudem, nikdy neponořujte zařízení, kabel a síťovou zástrčku do vody nebo jiných kapalin.
- Nepoužívejte rozdvojky.
- Nepoužívejte zařízení, pokud vydává neobvyklé zvuky, nebo pokud vnímáte zápach nebo kouř.
- Nepoužívejte prodlužovací kabely.








- Nepokládejte na zařízení žádné předměty.
- Dbejte na to, aby nebyl nikdy blokován vstup a výstup vzduchu.
- Neodborné použití může zařízení poškodit.
- Před přemístěním zařízení vyprázdněte nádrž na vodu.
- Nikdy se prosím nedotýkejte síťové zástrčky mokřýma rukama.
- Společnost Suntec Wellness GmbH nepřejímá žádnou zodpovědnost za škody vzniklé nesprávným používáním nebo nedodržováním návodu k použití.
- Zabraňte tomu, aby dálkové ovládání spadlo na zem.
- Nevystavujte dálkové ovládání přímému slunečnímu záření.
- Nepoužívejte v blízkosti přístroje pesticidy ani jiné hořlavé spreje, protože může dojít k jeho poškození.
- Buďte opatrní, když nastavujete lamely rukama.

Důležité.

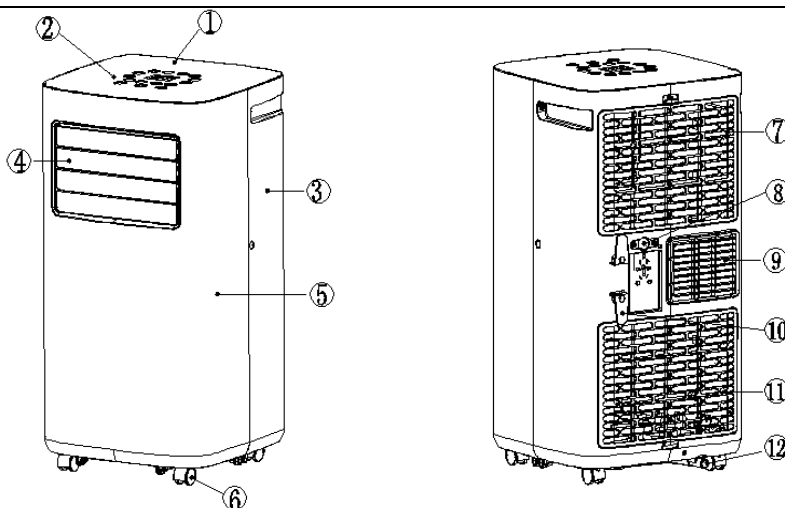
Mobilní lokální klimatizační zařízení je nutné skladovat a transportovat vždy vestoje.

V případě pochyb vyčkejte aspoň 24 hodin, než mobilní lokální klimatizační zařízení znovu zapnete.

Seznam balení

Komponenty	Popis	Počet
	Hlavní komponenty mobilní lokální klimatizační zařízení	1
	Odvětrávací trubice	1
	Adaptér odvětrávací trubice na okno	1
	Adaptér odvětrávací trubice pro mobilní lokální klimatizační zařízení	1
	Okenní lišta	1
	Dálkové ovládání	1
	Drenážní trubice	1

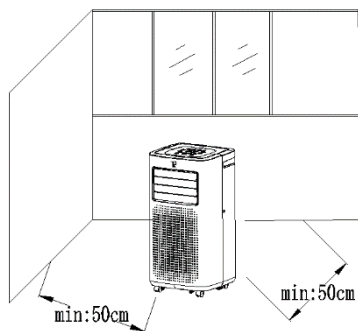
Součásti mobilní lokální klimatizační zařízení



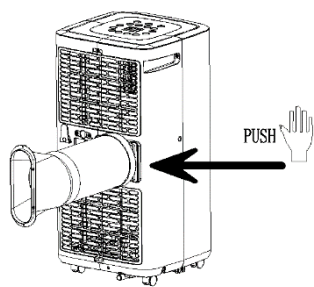
- | | |
|-------------------------|---------------------------|
| 1 Horní kryt | 8 Trvalý drenážní otvor |
| 2 Filtr, kontrolní | 9 (odsávaný vzduch) |
| 3 Zadní strana pouzdra | 10 Držák navijáku kabelu |
| 4 Výstup vzduchu | 11 Prachový filtr |
| 5 výstup vzduchu vpředu | 12 kanalizace přístavních |
| 6 válce | |
| 7 prachu | |

Instalace odvětrávací trubice

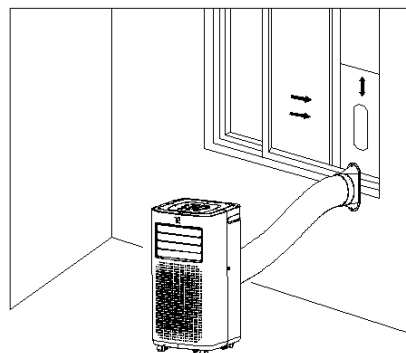
- Umístěte zařízení na plochou podlahu poblíž vhodné zásuvky, avšak minimálně ve vzdálenosti 50 cm od jiných objektů (viz Obr. 1).
- Připojte otočným pohybem oba adaptéry odvětrávací trubice na každý z konců trubice a poté připevněte odvětrávací trubici k zadní části mobilního lokálního klimatizačního zařízení (viz Obr. 2).
- Dočasná instalace odvětrávací trubice: Volný konec odvětrávací trubice vyvedte ven oknem (viz Obr. 3).
- Instalace odvětrávací trubice pomocí okenní lišty: Podle typu okna vsadte okenní lištu buď svisle, nebo vodorovně do vašeho okna. Poté protáhněte odvětrávací trubici otvorem v okenní liště (viz Obr. 3).
- Abyste předešli poškození přístroje, dbejte na to, aby nebyl blokován jeho výstup vzduchu.
- Odvětrávací hadice nesmí být zlomená.



Obr. 1

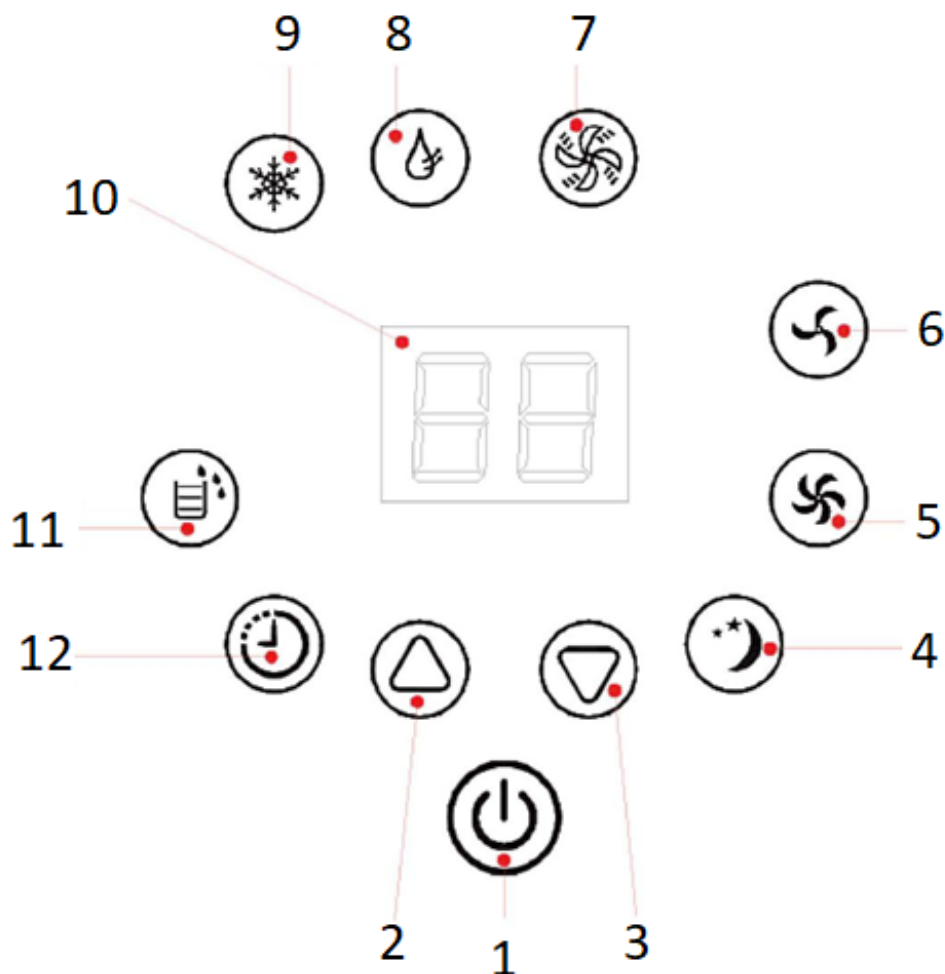


Obr. 2



Obr. 3

Ovládací panel



1 Power

2 + (nahoru)

3 - (dolů)

4 Sleepmode

5 Vysoký ukazatel vventilace

6 Nízká úroveň ventilace

7 Ventilací režim

8 odvlhčovací režim

9 režim chlazení

10 LED displej

11 Indikátor „Vodní nádrž je plná“

12 Časovač

Popis funkcí

Režim chlazení

- Při zapnutí je přístroj automaticky uváděn do chodu s určenými nastaveními: Režim chlazení, 22 °C, nízká rychlost ventilátoru.
- Pro nastavení režimu chlazení stiskněte tlačítko MODE (REŽIM), svítí indikátor režimu chlazení.
- Pro nastavení teploty (16 °C - 31 °C) stiskněte tlačítka ▲ nebo ▼.
- Pro nastavení rychlosti ventilátoru stiskněte tlačítko VENTILÁTOR (vysoká nebo nízká).

Režim ventilátoru

- Pro nastavení režimu ventilátoru stiskněte tlačítko MODE (REŽIM), svítí indikátor režimu ventilátoru.
- Pro nastavení rychlosti ventilátoru stiskněte tlačítko VENTILÁTOR (vysoká nebo nízká).

- Teplotu a režim spánku nelze nastavit.

Timer (časovač)

- V pohotovostním režimu stiskněte tlačítko TIMER, abyste mohli nastavit čas zapnutí. Svítí indikátor timeru.
- Při zapnutém přístroji stiskněte tlačítko TIMER, abyste mohli nastavit čas vypnutí. Zhasne indikátor timeru.

Režim odvlhčování

- Pro nastavení režimu odvlhčování stiskněte tlačítko MODE (REŽIM), svítí indikátor režimu odvlhčování.
- Teplotu a režim spánku nelze nastavit, rychlost otáčení ventilátoru zůstává automaticky nízká.

Režim spánku

- Stiskněte tlačítko REŽIM SPÁNKU, rychlost otáčení ventilátoru zůstává automaticky nízká.
- Při aktivaci režimu spánku za provozu zařízení v režimu chlazení se teplota o hodinu později zvýší o 1 °C, o dvě hodiny později o další 1 °C a poté zůstane konstantní.
- Režim spánku nelze nastavit při režimech odvlhčování a ventilátoru. Je-li plný zásobník vody, přístroj se přepne do pohotovostního režimu, nastavení jsou zrušena a režim spánku je deaktivován.

Ochrana kompresoru

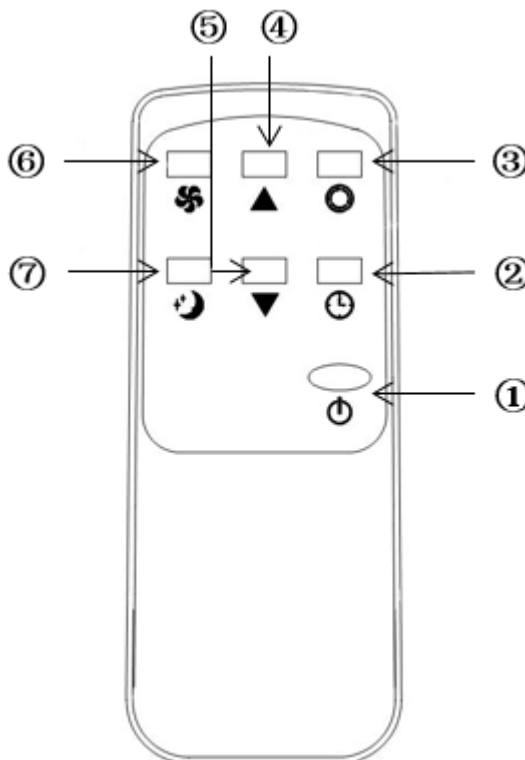
- Kompresor vyžaduje rozběhovou fázi a naběhne tři minuty po zapnutí/novém spuštění zařízení.

Protimrazová ochrana

- V režimu chlazení, odvlhčování a spánku má jednotka automatickou funkci nemrznoucí kapaliny navrženou pro ochranu jednotky při nízkých teplotách. Přístroj má také funkci automatického rozmrazování.

Dálkové ovládání

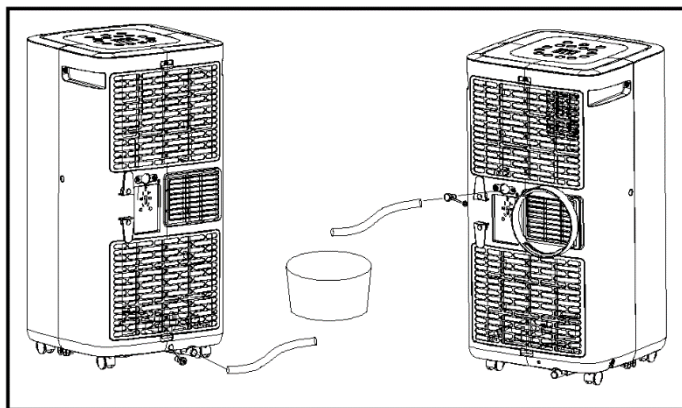
1. Zap/vyp
2. Timer
3. Režim
4. Teplota +
5. Teplota -
6. Ventilátor
7. Režim spánku



Vypuštění zásobníku na vodu

- Jakmile je nádrž na vodu plná, na displeji se rozsvítí indikátor naplnění vody a pohotovostní režim se automaticky zapne.
- Přístroj vypněte a vytáhněte síťovou zástrčku. Pro vypuštění zásobníku vody odstraňte vypouštěcí zátku na spodní straně přístroje a vodu nechte vytéci do nějaké nádoby. Po novém spuštění bude přístroj zcela normálně fungovat.

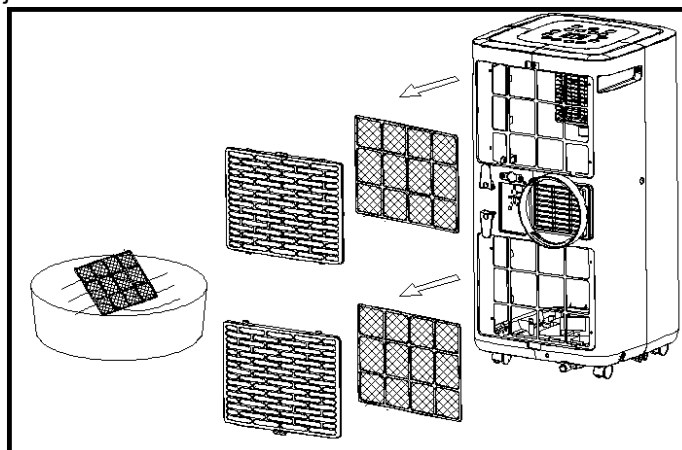
- Nepřetržitá drenáž (pouze v režimu odvlhčování): Odstraňte gumovou zátku na spodní straně přístroje a připojte odtokovou hadici k otvoru. Nechte vodu proniknout do kontejneru (obr. 4).



Obr. 4

Čištění

- Před každým čištěním odpojte zařízení od přívodu proudu a nechte ho vychladnout. Nikdy neponořujte přístroj a jeho elektrické součásti pod vodu, abyste zabránili úrazům elektrickým proudem.
- K čištění vnějších ploch používejte neutrální čisticí prostředek a měkkou utěrku a k osušení použijte suchou utěrku.
- K čištění zařízení nepoužívejte benzín nebo jiné chemikálie.
- Každé dva týdny je nutno vyčistit prachový filtr, aby nedošlo ke snížení objemu vzduchu. Filtr prosím čistěte neutrálním čisticím prostředkem a vodou o teplotě cca 40 °C. Vypláchnete prosím veškeré zbytky čisticího prostředku a než filtr znovu vsadíte do přístroje, nechte jej vyschnout na vzduchu (obr. 5).
- Pokud nebudete přístroj delší dobu používat, vyprázdněte prosím kompletně nádržku na vodu. Zajistěte, aby byl přístroj odpojen od elektrické sítě a vyčištěný. Následně přístroj uložte na suchém krytém místě.



Obr. 5

Řešení problémů

Problém	Možné příčiny	Návrhy řešení
1. Zařízení se nezapne po stisknutí tlačítka "POWER".	Nádrž na vodu je plná a kontrolka naplnění vody svítí.	Vyprázdněte vodní nádrž pomocí drenážního otvoru.
	Pokojeová teplota je nižší, než nastavená teplota v provozním režimu chlazení.	Nastavte teplotu znovu.
	Teplota okolí je příliš nízká nebo příliš vysoká.	Doporučujeme provoz při teplotě 17-35 °C.
	V režimu odvlhčování je teplota okolí příliš nízká.	Teplota okolí musí být vyšší než 17 °C.
2. Není dostatečně chladno.	Dveře nebo okna nejsou uzavřena.	Zavřete všechny dveře a okna.
	V místnosti jsou přítomny zdroje tepla.	Pokud je to možné, odstraňte z místnosti zdroje tepla.
	Odvětrávací trubice není správně nainstalovaná nebo je blokována.	Připojte odvětrávací trubici a zajistěte, aby byla čistá a nevyskytovaly se v ní překážky.
	Nastavená teplota je příliš vysoká.	Nastavte teplotu znovu.
	Je blokován vstup vzduchu.	Vyčistěte vstup vzduchu.

3. Zařízení je příliš hlučné.	Podlaha není dostatečně rovná nebo plochá.	Umístěte zařízení na rovnější a plochou podlahu.
	Hluk vždy souvisí s průtokem chladiva.	Nic, tento zvuk je normální.
4. Kód E2	Senzor pokojové teploty nefunguje.	Nechte senzor vyměnit.
5. Kód E1	Senzor teploty hadice nefunguje.	Nechte senzor vyměnit.
6. Neběží kompresor	Aktivována funkce tepelné ochrany.	Přístroj prosím vypněte a znovu jej zapněte po 3 minutách.

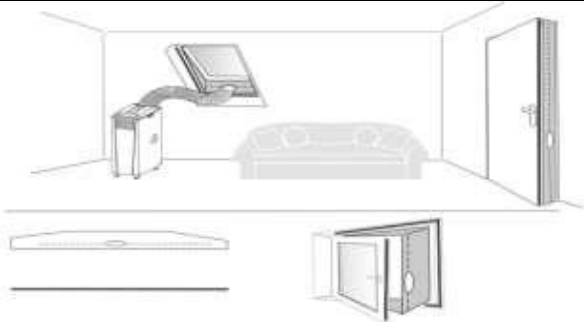
Náhradní díly a dodání příslušenství (rychlejší a pohodlnější dodání)

Náhradní díly a příslušenství vašeho zařízení MOVE můžete objednat u místního prodejce. Na našich webových stránkách

www.suntec-wellness.de

navíc naleznete další informace k jednotlivému příslušenství a informace o našem rychlém a pohodlném dodání náhradních dílů.

Najdete zde také podrobnější informace o vašem zařízení MOVE (např. často kladené otázky, seznamy náhradních dílů, dokumenty ke stažení atd.).

Název EAN	Popis	Nákres funkce
Air-Block Klima-Sail 450 XXL 4250058312099	Pro všechny typy oken a dveří, univerzálně použitelná plachta. Podobně jako u sítě proti hmyzu se plachta upevní pomocí lepicího pásku a ovládá se pomocí zdrhovadla. Okno nebo dveře lze kdykoliv zavřít.	

<p>Air-Extension-Kit 4250058312105</p>	<p>Světová novinka, díky které můžete klimatizovat téměř každou část domu bez ohledu na to, kde mobilní lokální klimatizační zařízení stojí. Odvzdušňovací trubici můžete pomocí speciálního propojovacího prvku prodloužit o 5 metrů.</p>	
<p>Component-Kit 15 SO 4250058315670</p>	<p>Odvětrávací trubice Adaptér přístroje Adaptér pro hadicovou koncovku Okenní lišta Drenážní trubice</p>	
<p>Drainage-Kit 10/11d 4250058314888</p>	<p>Drenážní trubice 4 pryžové zátky</p>	
<p>Remote Control 7K/9K 4250058314932</p>	<p>Dálkové ovládání</p>	

Nařízení o výrobcích nepřímo spojených se spotřebou energie (ERP)

Toto kvalitní přenosné jednokanálové klimatizační zařízení představuje dle ustanovení a nařízení Evropské unie, zejména nového nařízení ERP 626/2011, "lokální klimatizační zařízení".

Chladivo

(CE) N 842/2006: Toto lokální klimatizační zařízení obsahuje chladivo R290. Množství chladiva je však menší než 1 kg a nachází se v uzavřeném chladicím okruhu. Chladivo sice nemá potenciál k narušování ozónové vrstvy, podle kjótského protokolu se však jedná o tzv. skleníkový plyn, který může po úniku do atmosféry přispívat ke globálnímu oteplování. Plnění, popř. vyprazdňování smějí proto provádět pouze kvalifikovaní technici s certifikátem pro chladiva. Chladivo vašeho klimatizačního zařízení Suntec není nutné při správném používání a v případě nepoškozeného okruhu chladiva doplňovat.

MOVE 7.000 Eco R290: R290, GWP: 3, 140g = 0,00042t CO₂e

MOVE 9.000 Eco R290: R290, GWP: 3, 210g = 0,00063t CO₂e

Pro případ reklamace

- Záruka na přístroj poskytovaná společností Suntec Wellness GmbH činí 24 měsíců a začíná datem nákupu (účtenka).
- Záruka zaniká při nesprávné manipulaci se zařízením.
- Záruka se nevztahuje na závady dílů podléhajících rychlému opotřebení, spotřební materiál, jakož i čištění, údržbu nebo výměnu uvedených dílů; provádí se na Vaše náklady.
- V případě uplatňování nároku vyplývajícího ze záruky přineste prosím přístroj k Vašemu prodejci v původním obalu a s dokladem o koupi. Pro aktuální a pohodlné nahlášení služby prosím navštivte naši webovou stránku www.suntec-wellness.de a dozvíte se více.
- K prokázání záruky slouží doklad o nákupu. Bez dokladu o nákupu nebude provedena bezplatná oprava či výměna.
- Všechny závady přístroje nebo příslušenství způsobené vadami materiálu nebo při výrobě budou odstraněny cestou bezplatné opravy nebo, podle našeho uvážení, výměny přístroje. Záruční servis nestanovuje prodloužení záruky ani právo na vznik nově.
- Poškození dílů příslušenství nevede automaticky k bezplatné výměně celého přístroje. V těchto případech kontaktujte Vašeho specializovaného prodejce. Rozbití skla nebo dílů z plastické hmoty je vždy zpoplatněno.
- Po uplynutí záruky mohou specializovaný prodejce nebo servis provádět opravy na Vaše náklady.

Poznámky k ochraně životního prostředí



Tento výrobek nesmí být na konci své upotřebitelnosti likvidován v běžném domácím odpadu, nýbrž musí být odevzdán na sběrném místě určeném pro likvidaci elektrických a elektronických zařízení. Na tuto skutečnost upozorňuje symbol na výrobku, návodu k použití nebo na obalu. Suroviny jsou dle svého označení znovu použitelné. Díky opětovnému použití, recyklaci surovin nebo jiným formám recyklace starých zařízení významně přispíváte k ochraně životního prostředí. Příslušné místo pro likvidaci odpadu si dotazem zjistíte na obecním úřadu. V rámci naší rozšířené odpovědnosti výrobce je tento přístroj označen v souladu s Evropskou směrnicí 2012/19/EU o starých elektrických a elektronických spotřebičích (WEEE). Cílem je zamezení vzniku elektrického odpadu, jeho snížení a ekologická likvidace. Prosím pomozte aktivně chránit životní prostředí a elektrický odpad likvidujte prostřednictvím místních sběrných míst. Obal jakož i tento návod k obsluze jsou recyklovatelné.

EU Prohlášení o shodě

Přístroj odpovídá zásadním požadavkům Evropské unie na zdraví a bezpečnost. EU Prohlášení o shodě je základem pro označení CE tohoto přístroje.

S vydáním tohoto návodu k obsluze pozbývají svou platnost všechny dosavadní návody k obsluze. SUNTEC, SUNTEC Wellness, KLIMATRONIC a logo slunce jsou registrované známky. © 2021/01 SUNTEC WELLNESS GMBH.

Odpovědnost je pro všechny tiskové chyby a opomenutí vyloučeny.

Óvintézkedések

Ez a készülék is használható a gyermekek részére 8 éves kor felett és a csökkent fizikai, érzékszervi és mentális képességekkel illetve tapasztalattal és tudással, ha nem biztosít számára felügyeletet ne használják a készüléket biztonságos módon és ismerik a veszélyeket részt. Tisztítás és felhasználói karbantartását nem tett gyerekeket felügyelet nélkül. Az állandó felügyelet nélküli 3 év alatti gyermekeket meg kell akadályozni, hogy hozzányúljanak a készülékhez. Három évesnél idősebb, de nyolc évesnél fiatalabb gyermekek a készüléket csak be- és kikapcsolhatják azzal a feltétellel, hogy a készülék a rendes használati helyzetében legyen elhelyezve vagy felszerelve, kioktatták őket a készülék biztonságos használatáról, felügyelet alatt vannak, és a lehetséges veszélyeket megértették. Három évesnél idősebb, de nyolc évesnél fiatalabb gyermekek a készüléket nem dughatják be a konnektorba, nem szabályozhatják, tisztíthatják, és karbantartást sem végezhetnek rajta.

- A készüléket csak háztartásban és csak arra a célra szabad felhasználni, amire gyártották. Ne használja a szabadban.
- A megadott hálózati feszültségnek meg kell egyeznie az Ön elektromos hálózatáéval. A készüléket kifogástalanul földelt csatlakozó aljba (220-240V~, 50Hz) kell csatlakoztatni.
- A készüléket tilos meghibásodott csatlakozó aljba csatlakoztatni. Az üzembe helyezés előtt győződjön

meg róla, hogy a készülék telepítése megfelelő-e.

- A készüléket tilos
 - nyílt láng és egyéb fűtőforrások,
 - esetlegesen fröccsenő olaj, valamint fröccsenő víz,
 - közvetlen napfény,
 - fürdőkád, zuhany vagy uszoda közelében használni.
- Kérjük, ne vezessen tárgyakat, vagy az ujját a készülék szellőzőnyílásaiba. Különösen ügyelni kell, ha gyerekek is vannak a közelben.
- Ha a készüléket hosszabb ideig nem használja, ha tisztítja, ha üzemzavar lép fel, vagy ha mozgatni kívánja, kérjük, kapcsolja ki a készüléket, majd távolítsa el a dugót a csatlakozó aljból. Kérjük, mindig lassan mozgassa a készüléket.
- Kérjük, soha ne kapcsolja be, ill. állítsa le úgy a készüléket, hogy a dugót bedugja vagy kihúzza. **Áramütés- és tűzveszély!**
- Kérjük, hogy a készüléket soha fedje le. **Tűzveszély!**
- Kérjük, soha ne használja a készüléket, ha a tápkábel, a dugó vagy a készülék hibás. Ha javítás szükséges, kérjük, forduljon ahhoz a helyhez, ahol a készüléket vásárolta.
- A készüléket csak egyenes és stabil felületen használja.
- Hogy a készüléket soha ne hagyja felügyelet nélkül.
- Ne próbálja a készüléket önhatalmúlag megjavítani, szétszedni vagy más módon módosítani.
- Az idegen tartozékok használata sérüléseket okozhat.
- Az áramütés elkerülése érdekében soha ne mártsa a készüléket, a kábelt vagy a dugót vízbe vagy

egyéb folyadékba.

- Kérjük, ne használjon elosztót.
- Kérjük, ne használja a készüléket, ha furcsa zajokat, szagokat vagy füstöt észlel.
- Kérjük, ne használjon hosszabbító kábelt.
- Kérjük, ne helyezzen semmit a készülékre.
- Ügyeljen arra, hogy soha ne zárja el a beáramló és a távozó levegő útját.
- A szakszerűtlen használat következtében a készülék megsérülhet.
- Kérjük, ürítse ki a víztartályt, mielőtt a készüléket arrébb tolja.
- Kérjük, a csatlakozódugót soha ne érintse meg nedves kézzel.
- A Suntec Wellness GmbH nem vállal felelősséget azon károkért, melyek szakszerűtlen használatból vagy a használati utasítás be nem tartásából keletkeztek.
- Kérjük, a távirányítót ne ejtse le.
- A távirányítót ne tegye ki közvetlen napfénynek.
- A készülék közelében ne használjon növényvédő szereket, valamint egyéb gyúlékony spray-eket, mivel károsíthatják a készüléket.
- Legyen óvatos, amikor a lamellákat kézzel állítja be.

Fontos.

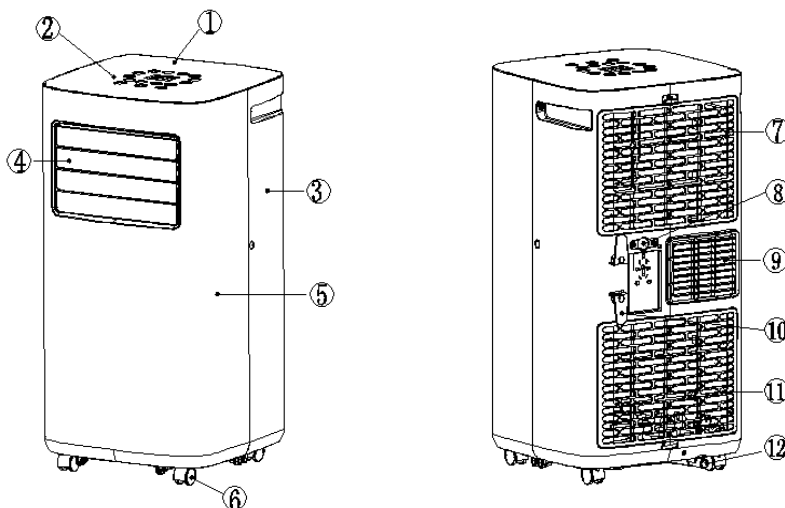
A mobil helyi klímaberendezést mindig álló helyzetben kell tárolni és szállítani.

Kétség esetén kérjük, hogy várjon legalább 24 órát, amíg a mobil helyi klímaberendezést újra bekapcsolja.

Csomagjegyzék

Komponensek	Megnevezés	Mennyiség
	Fő összetevők - mobil helyi klímaberendezés	1
	Légelvezető cső	1
	Légelvezető cső adapter az ablakhoz	1
	Légelvezető cső adapter a mobil helyi klímaberendezéshez	1
	Ablaktoló lécz	1
	Távírányító	1
	Hosszúságú vízelvezető tömlő	1

A mobil helyi klímaberendezés alkotórészei



1 Felső fedél

2 vezérlés

3 Ház hátsó oldala

4 Légekimenet

5 ház elülső

6 hengerek

7 porszűrő

8 folyamatos vízelvezető lyuk

9 levegő kimenet (elszívott levegő)

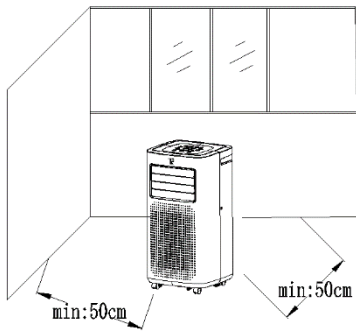
10 Kábeldob tartó

11 Porszűrő

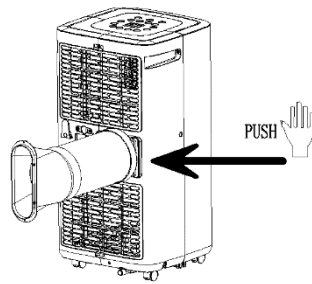
12 vízelvezető port

A légelvezető cső telepítése

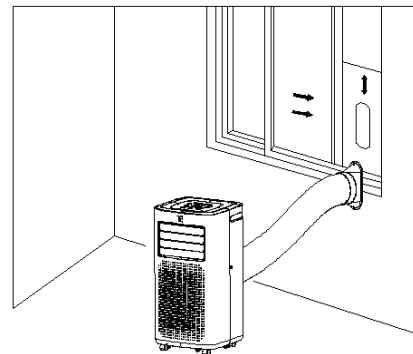
- Kérjük, állítsa a készüléket sima felületre, egy megfelelő csatlakozó dugalj közelébe, de más tárgytól legalább 50 cm távolságra (lásd az 1.ábrát).
- Kérjük, hogy kösse össze a két légelvezető cső adaptert a légelvezető cső egy-egy végének tekerésével, majd a légelvezető csövet csatlakoztassa mobil helyi klímaberendezés hátoldalára (lásd a 2.ábrát).
- A légelvezető cső ideiglenes telepítése: Kérjük, a légelvezető cső szabad végét vezesse ki az ablakon (lásd a 3.ábrát).
- A légelvezető cső telepítése ablaktoló léccel: Kérjük, helyezze be az ablakba az ablaktoló léccet az ablak típusától függően függőlegesen vagy vízszintesen. Kérjük, ezt követően vezesse át a légelvezető csövet az ablaktoló lécz lyukán.
- Ügyeljen rá, hogy a levegő kilépőnyílása ne legyen blokkolva, a készülék károsodásának elkerülése érdekében.
- A kimenő levegő tömlőt nem szabad megtörni.



1. ábra

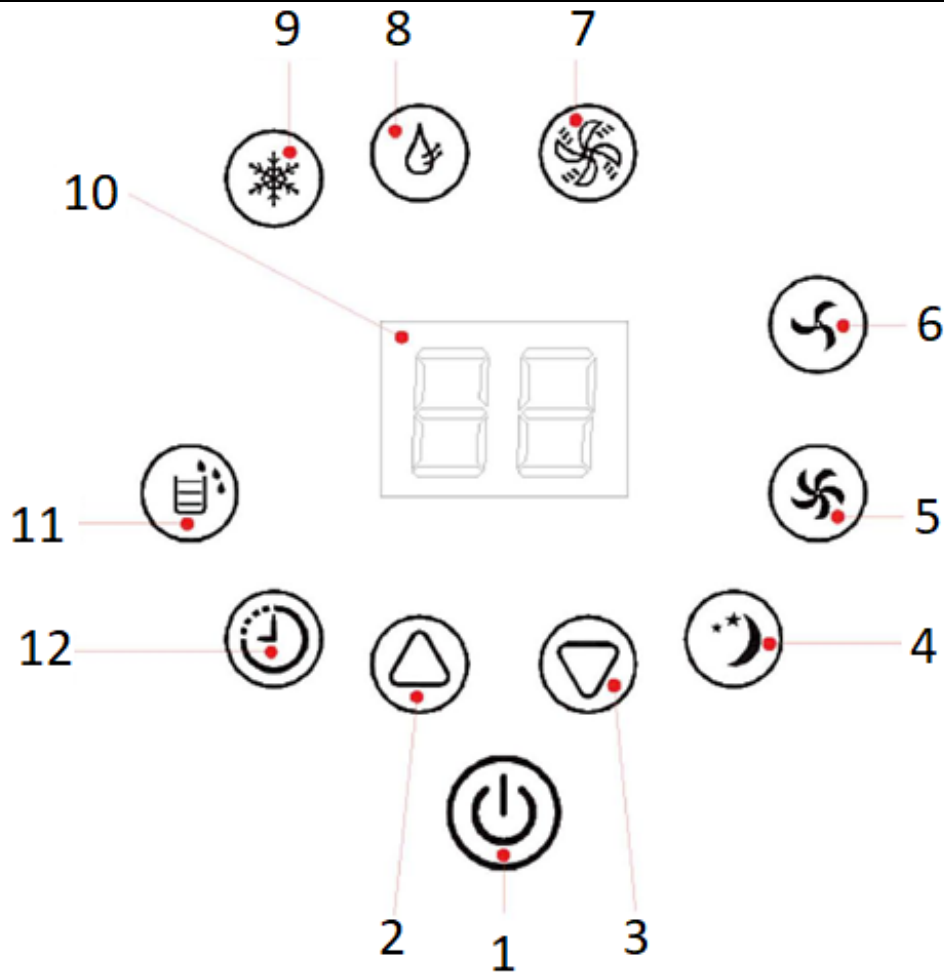


2. ábra



3. ábra

Üzembe helyezés



- 1 Power
- 2 + (Fel)
- 3 - (Le)
- 4 Sleepmode
- 5 Magas szintű
- 6 Alacsony szellőzési szint

- 7 Ventilationmode
- 8 Páramentesítési mód
- 9 Hűtési mód
- 10 LED kijelző
- 11. sz. „Watertank full” jelző
- 12 Időzítő

A funkciók leírása

Hűtő üzemmód

- A bekapcsoláskor a készülék automatikusan az előzetesen megadott beállításokkal indul: hűtő üzemmód, 22°C, alacsony ventilátor-sebesség.
- Nyomja meg az ÜZEMMÓD gombot a hűtő üzemmód beállításához, a hűtő üzemmód jelzése világít.
- Nyomja meg a ▲ vagy ▼ gombot a hőmérséklet beállításához (16°C-31°C).
- Nyomja meg a VENTILÁTOR gombot, a ventilátor sebességének beállításához (magas vagy alacsony).

Ventilátor üzemmód

- Nyomja meg az ÜZEMMÓD gombot a ventilátor üzemmód beállításához, a ventilátor üzemmód jelzése világít.
- Nyomja meg a VENTILÁTOR gombot, a ventilátor sebességének beállításához (magas vagy alacsony).

- A hőmérsékletet és az alvó üzemmódot nem lehet beállítani.

Időzítő

- Standby üzemmódban nyomja meg az IDŐZÍTŐ gombot a bekapcsolási időpont beállításához. Az időzítő jelzése világít.
- A készülék bekapcsolt állapotában nyomja meg az IDŐZÍTŐ gombot a kikapcsolási időpont beállításához. Az időzítő jelzése már nem világít.

Páramentesítő üzemmód

- Nyomja meg az ÜZEMMÓD gombot a páramentesítő üzemmód, a páramentesítő üzemmód jelzése világít.
- A hőmérsékletet és az alvó üzemmódot nem lehet beállítani, a ventilátor sebessége automatikusan alacsony marad.

Alvó üzemmód

- Nyomja meg az ALVÓ ÜZEMMÓD dombot, a ventilátor sebessége automatikusan alacsony marad.
- Ha az alvó üzemmód aktiválása a hűtő üzemmód alatt történik, akkor a hőmérséklet 1 óra múlva 1°C-kal nő, két óra múlva további 1°C-ot emelkedik, majd állandó marad.
- Az alvó üzemmód páramentesítő és ventilátor üzemmódban nem állítható be. Ha a víztartály tele van, akkor a standby mód bekapcsol, a beállítások törlődnek és az alvó üzemmód deaktiválódik.

Kompresszor védelem

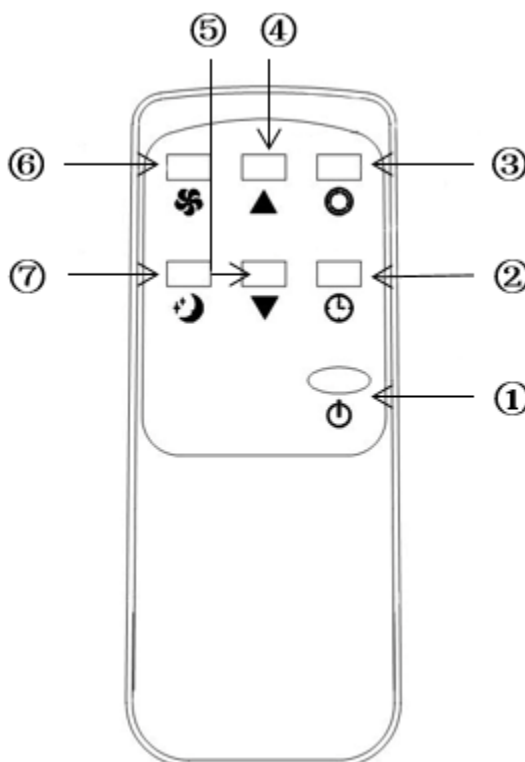
- A kompresszornak szüksége van egy beindulási fázisra, és három perccel a készülék bekapcsolása/újraindulása után indul be.

Fagyvédelem

- Hűtés, páráltanítás és alvás üzemmódban a készüléknek van egy automatikus fagyásgátló funkciója, amely a készüléket alacsony hőmérsékleten védi. A készüléknek van egy automatikus leolvasztási funkciója is.

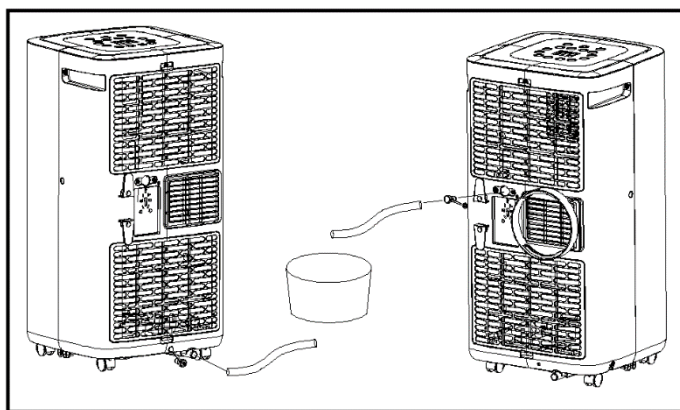
Távírányító

1. Zap/vyp
2. Timer
3. Režim
4. Teplota +
5. Teplota -
6. Ventilátor
7. Režim spánku



A víztartály kiürítése

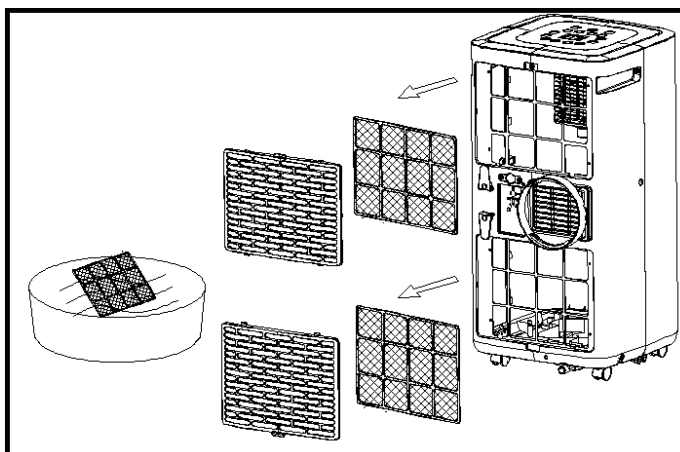
- Amint a víztartály megtelt, a kijelzőn kigyullad a vízteljesítmény-jelző, és a készenléti üzemmód automatikusan bekapcsol.
- Kapcsolja ki a készüléket és húzza ki a hálózati csatlakozót. A víztartály kiürítéséhez vegye ki a vízvezetés dugóját a készülék hátulján, és engedje a vizet egy edénybe kifolyni. Amikor a készülék újraindítja, ismét a megszokott módon fog működni.
- Folyamatos drénezés (csak páramentesítési módban): Távolítsa el a készülék alján található gumidugót, és csatlakoztassa a lefolyótömlőt a nyíláshoz. Hagyja, hogy a víz szivároгjon a tartályba (4. ábra).



4. ábra

Tisztítás

- Tisztítás előtt a készüléket válassza le az áramforrásról, és hagyja lehűlni. Kérjük, az áramütés elkerülése érdekében a készüléket és elektromos alkatrészeit soha ne mártsa vízbe.
- A külső felületek tisztításához használjon semleges tisztítószerrel és puha kendőt, a szárításhoz pedig száraz kendőt.
- A készülék tisztításához ne használjon benzint vagy más vegyi anyagokat.
- A porszűrőt kéthetente tisztítsa meg, hogy a levegőmennyiség ne csökkenjen. A szűrőt semleges tisztítószerrel és kb. 40°C-os melegvízzel tisztítsa meg. A tisztítószer-maradványokat mossa le, majd a szűrőt hagyja a levegőn teljesen megszáradni, mielőtt visszahelyezné a készülékbe (5. ábra).
- Ha a készüléket hosszabb ideig nem használja, ürítse ki teljesen a víztartályt. Ellenőrizze, hogy a készülék le van-e választva az áramforrásról, és meg van-e tisztítva. Ezután a készüléket fedett és száraz helyen tárolja.



5. ábra

Problémák kezelése

Probléma	Lehetséges okok	Megoldási javaslatok
1. A készülék a „POWER” gomb megnyomása ellenére sem kapcsol be.	A víztartály megtelt és a vízteljesítmény jelzőfény világít.	Kérjük, ürítse ki a víztartályt a drénnyílás segítségével.
	A helyiség hőmérséklete alacsonyabb, mint a Hűtés üzemmódban beállított hőmérséklet.	Kérjük, állítsa be újra a hőmérsékletet.
	A környezeti hőmérséklet túl alacsony vagy túl magas.	Az operátont 17-35 °C-on javasoljuk.
	A páramentesítő üzemmódban a környezeti hőmérséklet túl alacsony.	A környezeti hőmérsékletnek 17 °C-nál magasabbnak kell lennie.
2. Nincs elég hűvös.	Az ajtók vagy az ablakok nincsenek bezárva.	Kérjük, zárjon be minden ajtót és ablakot.
	Fűtőforrások vannak a helyiségben.	Kérjük, ha lehetséges, távolítsa el a fűtőforrásokat.
	A légelvezető cső nincs csatlakoztatva, vagy az átjárhatósága akadályozva van.	Kérjük, csatlakoztassa a légelvezető csövet, és gondoskodjon róla, hogy a cső tiszta legyen, és ne legyenek rajta tárgyak.

	A beállított hőmérséklet túl magas.	Kérjük, állítsa be újra a hőmérsékletet.
	A levegőbemenet blokkolva van.	Kérjük, tisztítsa meg a levegőbemenetet.
3. A készülék túl hangos	A talaj nem elég sima vagy egyenletes.	Kérjük, a készüléket vízszintes és sima felületre helyezze.
	A zaj a hűtőközeg áramlására vezethető vissza.	Nincs, ez a zaj normális.
4. E2 kód	A helyiség-hőmérséklet érzékelő nem működik.	Cseréltesse ki az érzékelőt.
5. E1 kód	A tömlőhőmérséklet-érzékelő nem működik.	Cseréltesse ki az érzékelőt.
6. A kompresszor nem működik	A hővédelmi funkció aktív.	Kérjük, kapcsolja ki a készüléket, és 3 perc múlva indítsa újra.

Pótalkatrészek és tartozékok beszerzése (gyors és kényelmes beszerzés)

Az MOVE készülékhez tartozó pótalkatrészek és tartozékok kényelmesen beszerezhetők a helyi üzletekben.

Ezenkívül weboldalunkon, a

www.suntec-wellness.de

címen további információkat találhat az egyes tartozékokról, valamint gyors és kényelmes alkatrész-beszerzésünkről.

Ugyanott további információk is találhatóak (pl. gyakori kérdések, pótalkatrész-lista, dokumentumok letöltése stb.) az MOVE készülékkel kapcsolatban.

Név EAN	Leírás	Funkciós rajz
Air-Block Klima-Sail 450 XXL 4250058312099	Bármilyen ajtóra és ablakra univerzálisan használható vitorla. A szúnyoghálóhoz hasonlóan tépőzárral rögzítjük és cipzárral működtetjük. Az ablakot vagy ajtót bármikor be lehet csukni.	

<p>Air-Extension-Kit 4250058312105</p>	<p>Világújdonság, mellyel a ház szinte minden szegletét klimatizálni tudjuk, de közben nem játszik szerepet, hogy hol áll a mobil helyi légkondicionáló. A távozó levegő tömlőjét speciális propeller segítségével 5 m-rel meghosszabbíthatjuk.</p>	
<p>Component-Kit 15 SO 4250058315670</p>	<p>Légelvezető cső Készülékadapter Csővégdarab-adapter Ablaktoló lécs Hosszúságú vízelvezető tömlő</p>	
<p>Drainage-Kit 10/11d 4250058314888</p>	<p>Hosszúságú vízelvezető tömlő 4 gumidugó</p>	
<p>Remote Control 7K/9K 4250058314932</p>	<p>Távírányító</p>	

ERP-rendelet

Ez a minőségi, hordozható, egycsatornás klímaberendezés az Európai Unió rendelkezései és rendeletei, különösen az új 626/2011 ERP-rendelet szerint „helyi klímaberendezés”.

Hűtőközeg

(CE) N 842/2006: A helyi klímaberendezés R290-es hűtőközeget tartalmaz. A hűtőközeg mennyisége kevesebb mint 1 kg és zárt hűtőkörben kering. Bár a hűtőközeg nem rendelkezik ózonkárosító hatással, azonban a Kiotói jegyzőkönyv értelmében üvegházhatást okozó gáznak minősül és a légkörbe jutva hozzájárulhat a globális felmelegedéshez. Ezért csak hűtőközeggel tanúsítvánnyal rendelkező, képzett szakemberek számára engedélyezett a töltési és kiürítési munkálatok elvégzése. A helyi Suntec klímaberendezést rendeltetésszerű használat és sérülésmentes hűtőközeg-hűtőkör mellett nem kell hűtőközeggel utántölteni.

MOVE 7.000 Eco R290: R290, GWP: 3, 140g = 0,00042t CO₂e

MOVE 9.000 Eco R290: R290, GWP: 3, 210g = 0,00063t CO₂e

Reklamáció esetén

- Ha kifogásolni szeretne valamit a készüléken, akkor azt a vásárlás dátumától számított (pénztári blokk) 24 hónapon belül teheti meg.
- Ha előtte szakszerűtlenül megváltoztatta a terméket, akkor az ingyenes csere vagy javítás ki van zárva.
- A kopó alkatrészek, fogyóeszközök hibája, a felsorolt részek tisztítása, karbantartása és cseréje következőképpen díjköteles.
- Ha reklamációt szeretne benyújtani, akkor a készüléket eredeti csomagolásában a pénztári blokkal együtt vigye vissza az üzletbe. A gyors és kényelmes szervizről www.suntec-wellness.de weboldalunkon többet tudhat meg.
- Pénztári blokk nélkül a javítást vagy cserét nem tudjuk ingyen vállalni.
- Amennyiben a reklamáció megfelel szervizfeltételeinknek, akkor a készülék vagy tartozék valamennyi anyag- és gyártási hibából keletkezett hibáját ingyenes javítással vagy saját belátásunk szerint a készülék cseréjével orvosoljuk.
- A tartozékok sérülése nem vezet automatikusan a teljes készülék ingyenes cseréjéhez. Ebben az esetben forduljon a szaküzlethez. Eltört üveg vagy műanyag részek javítása mindig díjköteles.
- A garancia lejártá után a szaküzlet vagy szerviz költség felszámítása ellenében el tudja végezni a javítást.

Környezetvédelmi tudnivalók



A terméket élettartama végén nem szabad a normál háztartási hulladékkal kidobni, hanem elektromos vagy elektronikus készülékek gyűjtőhelyén kell leadni, ahol újrahasznosítják őket. A terméken, a használati útmutatón és a csomagoláson lévő jel elre utal. Alapanyagai jelölésük szerint újrahasznosíthatóak. Az újrahasznosítással, az anyagok hasznosításával vagy az elhasznált készülékek másfajta értékesítésével nagyban hozzájárulunk környezetünk védelméhez. Az illetékes hulladékhasznosító címét önkormányzatunknál kérdezhetjük meg. Kiterjesztett gyártói felelősségünk keretében a készülék az elektromos és elektronikai berendezések hulladékairól szóló 2012/19/EU irányelv alapján jelöléssel van ellátva. Célunk az elektromos hulladékok elkerülése, csökkentése, valamint környezetbarát ártalmatlanítása. Kérjük, hogy aktívan vállaljon szerepet a környezetvédelemben és az elektromos hulladékot a helyi gyűjtőpontokon keresztül ártalmatlanítsa. A csomagolás és a használati útmutató újrahasznosítható.

EK megfelelőségi nyilatkozat

A készülék megfelel az Európai Unió lényeges egészségügyi és biztonsági elvárásainak. Az EK megfelelőségi nyilatkozat a készülék CE jelölésének alapja.

A jelen használati útmutató megjelenésével valamennyi ezelőtt kiadott útmutató érvényét veszíti. SUNTEC, SUNTEC Wellness, KLIMATRONIC és napsugaras logó bejegyzett védjegyek. © 2021/01 SUNTEC WELLNESS GMBH

Felelősség kizárt minden nyomdai hibák és mulasztások.

INSTRUKCJE BEZPIECZEŃSTWA

Niniejsze urządzenie może być obsługiwane przez dzieci w wieku powyżej 8 lat, a także przez osoby o ograniczonej sprawności fizycznej, sensorycznej i umysłowej oraz osoby nieposiadające dostatecznego doświadczenia i/lub wiedzy tylko pod nadzorem i pod warunkiem, że zostały one pouczone na temat bezpiecznego użytkowania urządzenia i że zrozumiały wynikające z tego zagrożenia. Dzieci nie mogą bawić się tym urządzeniem. Czyszczenie i prace konserwacyjne należące do obowiązków użytkownika nie mogą być wykonywane przez dzieci bez nadzoru. Dzieci poniżej 3 roku życia bez nadzoru ze strony osób dorosłych nie mogą mieć dostępu do urządzenia. Dzieci w wieku od 3 i poniżej 8 lat mogą jedynie włączać lub wyłączać urządzenie pod warunkiem, że urządzenie znajduje się lub jest zainstalowane w normalnej pozycji używania, dziecko zostało przeszkolone pod kątem bezpiecznego używania, jest nadzorowane i zrozumiało możliwe zagrożenia. Dzieci w wieku od 3 i poniżej 8 lat nie mogą podłączać urządzenia do gniazdka, regulować urządzenia, czyścić go lub konserwować.

- **Urządzenie można stosować wyłącznie do celów domowych i tylko w sposób zgodny z jego przeznaczeniem. Nie stosować urządzenia na zewnątrz.**
- **Podane napięcie sieciowe musi być zgodne z parametrami Państwa sieci elektrycznej. Urządzenie należy podłączyć do nienagannie**

uziemionego gniazdka elektrycznego (220–240V~, 50Hz).

- Do uszkodzonego gniazda elektrycznego urządzenia podłączać nie wolno. Przed uruchomieniem należy zwrócić uwagę, czy urządzenie jest prawidłowo zainstalowane.
- Prosimy nie użytkować urządzenia w pobliżu
 - otwartych kominków lub innych urządzeń grzewczych,
 - rozpylaczy oleju lub wody,
 - miejsc bezpośredniego nasłonecznienia,
 - łazienek, pryszniców oraz basenów kąpielowych.
- W żadnym wypadku nie wolno wkładać niczego w otwory wentylacyjne urządzenia, a zwłaszcza nie wolno umieszczać tam palców. Szczególną ostrożność należy zachować w obecności dzieci.
- Jeżeli urządzenie nie jest przez dłuższy czas używane, ma być czyszczone, oddane na przechowanie lub przemieszczane, urządzenie należy wyłączyć i wyciągnąć wtyczkę z gniazdka elektrycznego. Urządzenie prosimy przemieszczać bardzo powoli i ostrożnie.
- Prosimy nigdy nie włączać/ zatrzymywać urządzenia poprzez włożenie/ wyciągnięcie wtyczki do/ z gniazdka ściennego. Powoduje to powstanie niebezpieczeństwa porażenia elektrycznego/ pożaru.
- Prosimy nigdy nie zakrywać urządzenia. Niebezpieczeństwo pożaru!
- Nie wolno korzystać z urządzenia, jeśli przewód zasilający, wtyczka sieciowa lub samo urządzenie wykazywać będą uszkodzenia. Jeżeli konieczna






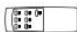

będzie naprawa, należy zwrócić się do punktu sprzedaży.

- Urządzenie należy stosować wyłącznie na równych i stabilnych powierzchniach.
- Prosimy nigdy nie pozostawiać urządzenia bez nadzoru.
- Prosimy nigdy nie próbować przeprowadzać samodzielnych napraw urządzenia, rozbierać go lub modyfikować w inny sposób.
- Używanie akcesoriów pochodzących od innych producentów może doprowadzić do obrażeń.
- Aby uniknąć porażenia prądem elektrycznym, nie należy nigdy zanurzać urządzenia, jego kabla ani wtyczki sieciowej w wodzie bądź innych cieczach.
- Prosimy nie korzystać z rozgałęźników.
- Prosimy nie korzystać z urządzenia, jeżeli generuje ono nietypowe odgłosy, zapachy lub gdy wydostaje się z niego dym.
- Prosimy nie stosować przedłużaczy.
- Na urządzeniu nie wolno ustawiać żadnych przedmiotów.
- Prosimy zwrócić uwagę na to, żeby wlot ani wylot powietrza nie były nigdy zablokowane.
- Nieprawidłowe używanie urządzenia może spowodować jego uszkodzenie.
- Przed przystąpieniem do transportu urządzenia należy opróżnić zbiorniczek na wodę.
- Prosimy nigdy nie dotykać wtyczki sieciowej urządzenia mokrymi rękami.
- Firma Suntec Wellness GmbH nie przyjmuje na siebie odpowiedzialności za szkody wynikające z nieprawidłowego posługiwania się urządzeniem lub nieprzestrzegania instrukcji obsługi.

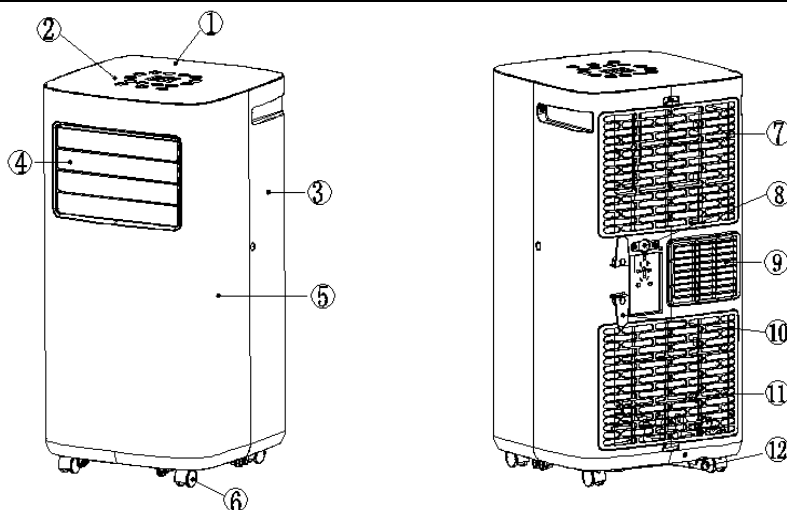
- Prosimy nie upuścić pilota do sterowania zdalnego.
- Prosimy unikać wystawiania pilota sterowania zdalnego na bezpośrednie działanie promieni słonecznych.
- Prosimy nie używać w pobliżu urządzenia żadnych pestycydów ani jakichkolwiek innych łatwopalnych sprayów, ponieważ mogłoby to spowodować uszkodzenie urządzenia.
- Zachowaj ostrożność podczas regulacji lamelek za pomocą rąk.

Ważne
Przenośny lokalny klimatyzator należy
zawsze przechowywać i
transportować w pozycji pionowej.
W razie wątpliwości zalecamy, aby z
ponownym włączeniem klimatyzatora
odczekać przynajmniej 24 godziny.

Specyfikacja opakowania

Elementy składowe	Opis	Liczba
	Podzespoły główne przenośnego klimatyzatora lokalnego	1
	Przewód powietrza wylotowego	1
	Adapter okienny przewodu powietrza wylotowego	1
	Adapter przewodu powietrza wylotowego przenośnego klimatyzatora lokalnego	1
	Oprawa szyby okiennej	1
	Pilot zdalnego sterowania	1
	Przewód giętki drenażowy	1

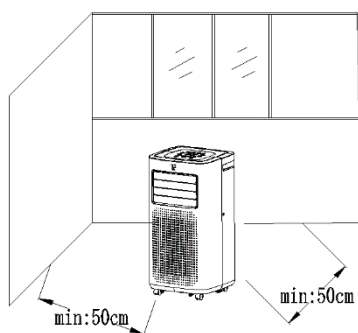
Podzespoły składowe przenośnego klimatyzatora lokalnego



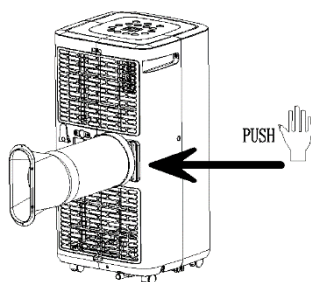
- | | |
|-----------------------|-----------------------------------------|
| 1 Pokrywa górna | 8 Otwór do ciągłego odwadniania |
| 2 Panel sterowania | 9 Wylot powietrza (powietrze wywiewane) |
| 3 Obudowa tylna | 10 Uchwyt przewijania kabla |
| 4 Wylot powietrza | 11 Filtr przeciwpylowy |
| 5 Obudowa przednia | 12 Otwór odpływowy |
| 6 Rolki | |
| 7 Filtr przeciwpylowy | |

Instalacja przewodu powietrza wylotowego

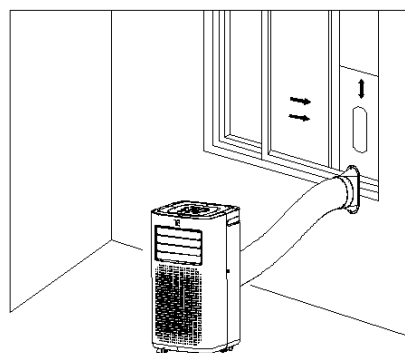
- Urządzenie prosimy ustawić na płaskiej powierzchni w pobliżu odpowiedniego gniazda wtykowego, jednakże w odległości min. 50 cm od innych obiektów (patrz: il. 1).
- Prosimy połączyć oba adaptory przewodu powietrza wylotowego poprzez przekręcenie każdorazowo odpowiedniej końcówki przewodu, a następnie przewód powietrza wylotowego należy umocować do tylnej ścianki przenośnego klimatyzatora lokalnego (patrz il. 2).
- Tymczasowa instalacja przewodu powietrza wylotowego: Swobodny koniec przewodu powietrza wylotowego prosimy wyprowadzić przez okno na zewnątrz (patrz: il. 3).
- Instalacja przewodu powietrza wylotowego za pomocą oprawy szyby okiennej: W zależności od rodzaju okna, oprawę szyby okiennej prosimy wstawić w Państwa oknie pionowo lub poziomo. Następnie przewód powietrza wylotowego prosimy wyprowadzić przez otwór w oprawie szyby okiennej (patrz: il. 4).
- Należy zwrócić uwagę, by wylot powietrza nie był zablokowany, by uniknąć uszkodzenia urządzenia.
- Wąż powietrza wylotowego nie może być pozaginany.



II.1

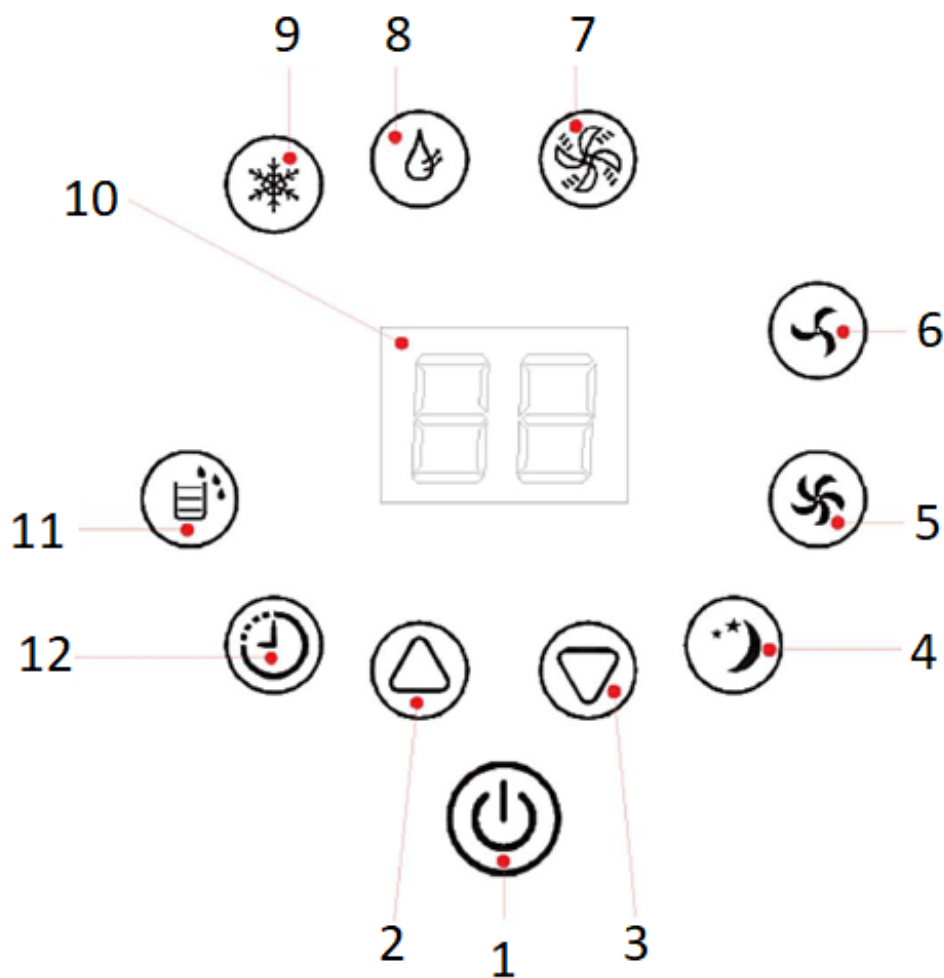


II.2



II.3

Panel obsługi



1 Moc

2 + (w górę)

3 - (w dół)

4 Tryb uśpienia

5 Wysoki poziom wentylacji

6 Niski poziom wentylacji

7 Tryb wentylacji

8 Tryb osuszania

9 Tryb chłodzenia

10 Wyświetlacz LED

11 Wskaźnik "Pełny zbiornik wody".

12 Timer

Opis funkcji

Tryb chłodzenia

- Po włączeniu urządzenie uruchamia się automatycznie z zadanymi ustawieniami: tryb chłodzenia, 22°C, mała prędkość wentylatora.
- Nacisnąć przycisk TRYB, by ustawić tryb chłodzenia — zaświeci się wskaźnik trybu chłodzenia.
- Nacisnąć przyciski ▲ lub ▼, by ustawić temperaturę (16–31°C).
- Nacisnąć przycisk WENTYLATOR, aby ustawić prędkość wentylatora (duża lub mała).

Tryb wentylatora

- Nacisnąć przycisk TRYB, by ustawić tryb wentylatora — zaświeci się wskaźnik trybu wentylatora.
- Nacisnąć przycisk WENTYLATOR, aby ustawić prędkość wentylatora (duża lub mała).
- Nie można ustawić temperatury i trybu nocnego.

Programator czasowy

- W trybie gotowości nacisnąć przycisk PROGRAMATORA CZASU, by ustawić czas włączenia. Świeci wskaźnik programatora czasu.
- Gdy urządzenie jest włączone, nacisnąć przycisk PROGRAMATORA CZASU, by ustawić czas wyłączenia. Wskaźnik programator czasu przestaje świecić.

Tryb odwilżania

- Nacisnąć przycisk TRYB, by ustawić tryb odwilżania — zaświeci się wskaźnik trybu odwilżania.
- Nie można ustawić temperatury i trybu nocnego, prędkość wentylatora pozostanie automatycznie mała.

Tryb nocny

- Nacisnąć przycisk TRYB NOCNY — prędkość wentylatora pozostanie automatycznie mała.
- Jeżeli tryb nocny zostanie uruchomiony podczas trybu chłodzenia, temperatura po godzinie zostanie

zwiększona o 1°C, po dwóch godzinach o kolejny 1°C i następnie pozostanie na stałym poziomie.

- Trybu nocnego nie można ustawić w trybie odwilżania i wentylatora. Jeżeli zbiornik wody jest pełen, włącza się tryb gotowości, następuje skasowanie ustawień i wyłączenie trybu nocnego.

Ochrona sprężarki

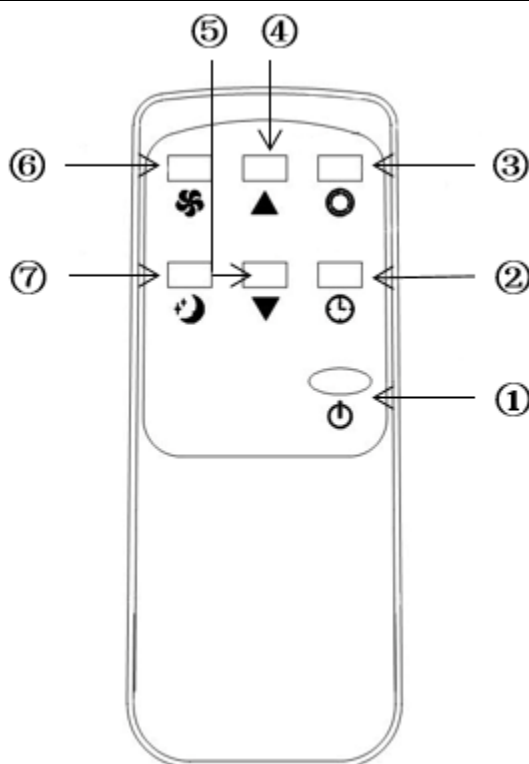
- Sprężarka wymaga fazy rozruchu i uruchamia się trzy minuty po włączeniu / restarcie urządzenia.

Ochrona przed mrozem

- W trybie chłodzenia, osuszania i uśpienia urządzenie ma funkcję automatycznego zapobiegania zamarzaniu, zaprojektowaną w celu ochrony urządzenia w niskich temperaturach. Urządzenie ma również funkcję automatycznego rozmrażania.

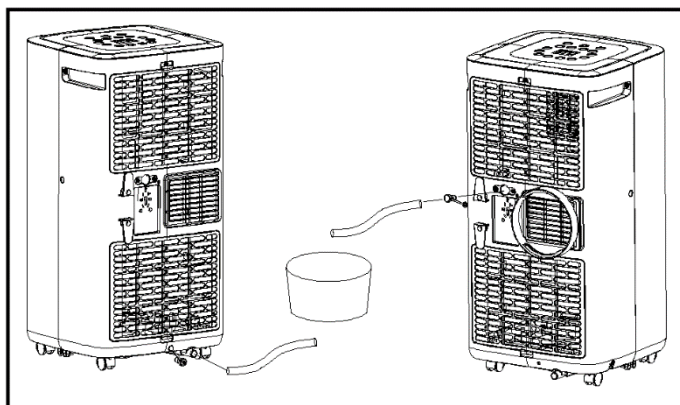
Pilot zdalnego sterowania

1. Power
2. Programator czasu
3. Tryb
4. Temperatura +
5. Temperatura -
6. Wentylator
7. Tryb nocny



Opróżnianie zbiornika wody

- Gdy tylko zbiornik na wodę jest pełny, wskaźnik wypełnienia wodą zapala się na wyświetlaczu, a tryb gotowości włącza się automatycznie.
- Wyłączyć urządzenie i wyciągnąć wtyczkę sieciową z gniazdka elektrycznego. Aby opróżnić zbiornik wody, należy wyjąć korek spustowy na spodzie urządzenia i spuścić wodę do pojemnika. Po ponownym uruchomieniu urządzenia będzie ono działać normalnie.
- Ciągły drenaż (tylko w trybie osuszania): Zdejmij gumowy korek z dolnej części urządzenia i podłącz wąż odpływowy do otworu. Niech wycieka woda do pojemnika (II.4).

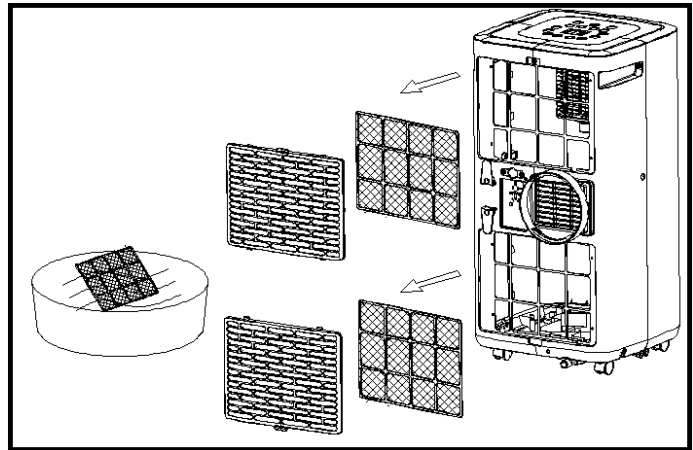


II. 4

Czyszczenie

- Przed każdym czyszczeniem prosimy odłączyć urządzenie od prądu i pozostawić je aż do schłodzenia się. Aby uniknąć porażenia elektrycznego, urządzenia ani jego elementów elektrycznych nigdy nie wolno zanurzać w wodzie.
- Do czyszczenia powierzchni zewnętrznych należy stosować miękką ściereczkę, nasączoną środkiem czyszczącym o odczynie obojętnym, a do wycierania suchą ściereczką.

- Do czyszczenia urządzenia prosimy nie stosować benzyny ani innych chemicznych środków czyszczących.
- Filtr pyłowy należy czyścić co dwa tygodnie, aby nie pogorszyć objętości powietrza. Wyczyścić filtr neutralnym środkiem czyszczącym i wodą o temperaturze ok. 40°C. Usunąć wszystkie pozostałości środka czyszczącego i pozostawić filtr do całkowitego wyschnięcia, za nim zostanie on ponownie użyty w urządzeniu (Il. 5).
- Jeżeli urządzenie nie będzie używane przez dłuższy czas, należy całkowicie opróżnić zbiornik wody. Należy się upewnić, czy urządzenie jest odłączone od prądu i wyczyszczone. Następnie należy przechowywać przykryte urządzenie w suchym miejscu.



Il. 5

Usuwanie problemów

Problem	Potencjalne przyczyny	Propozycje rozwiązań
1. Urządzenie, pomimo naciśnięcia przycisku „POWER” nie włącza się.	Zbiornik wody jest pełny, a wskaźnik pełnego wody jest włączony.	Prosimy opróżnić zbiorniczek wody za pomocą otworu spustowego.
	Temperatura pomieszczeniu jest niższa niż temperatura nastawiona w trybie roboczym chłodzenie.	Prosimy ponownie ustawić temperaturę.
	Temperatura otoczenia jest za niska lub za wysoka.	Zalecamy operację w temperaturze 17-35 °C.
	W trybie osuszania temperatura otoczenia jest zbyt niska.	Temperatura otoczenia musi być wyższa niż 17 °C.
2. Urządzenie nie schładza wystarczająco intensywnie.	Drzwi lub okna nie są zamknięte.	Prosimy pozamykać wszystkie drzwi i okna.
	W pomieszczeniu znajduje się źródło ciepła.	Prosimy usunąć, jeżeli to możliwe, wszystkie źródła ciepła.
	Przewód powietrza wylotowego nie jest zainstalowany lub jest zablokowany	Prosimy podłączyć przewód powietrza wylotowego i zadbać, aby był on czysty i wolny od jakichkolwiek przedmiotów.
	Nastawiona temperatura jest zbyt wysoka.	Prosimy ponownie ustawić temperaturę.
	Wlot powietrza jest zablokowany.	Prosimy oczyścić wlot powietrza.
3. Urządzenie pracuje za głośno.	Podłoga nie jest równa lub nie jest wystarczająco płaska.	Prosimy ustawić urządzenie na płaskim i równym podłożu.
	Hałas jest spowodowany przepływem czynnika chłodzącego.	Brak, taki hałas jest normalny.
4. Kod E2.	Czujnik temperatury pokojowej nie pracuje.	Prosimy wymienić czujnik.
5. Kod E1.	Czujnik temperatury węża nie działa.	Prosimy wymienić czujnik.
6. Sprężarka nie załącza się	Funkcja ochrony termicznej jest włączona.	Wyłączyć urządzenie i uruchomić je ponownie po ok. 3 minutach.

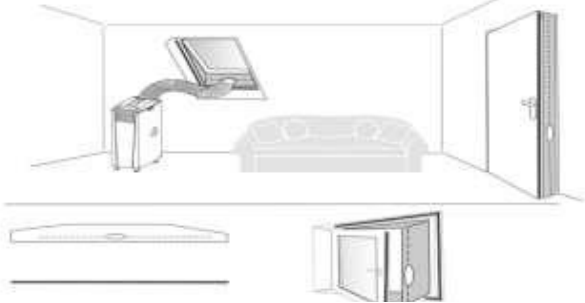
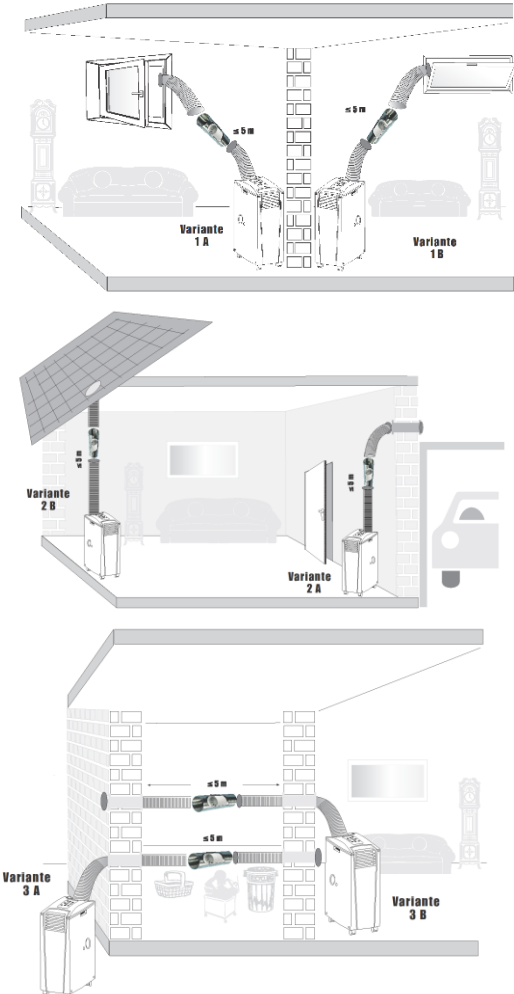
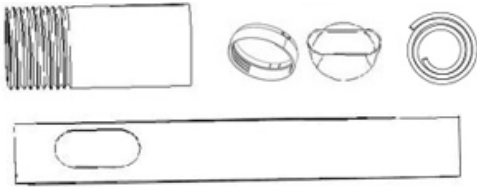
Części zamienne i akcesoria (szybsze i wygodniejsze sprowadzanie)



Części zamienne i akcesoria do urządzenia MOVE można nabyć w lokalnym punkcie sprzedaży. Dodatkowo na naszej stronie internetowej

www.suntec-wellness.de

znajdą Państwo szczegółowe informacje nt. poszczególnych produktów oraz szybkiego i wygodnego zakupu części zamiennych.

Również tam znajdą Państwo szczegółowe informacje na temat Państwa urządzenia MOVE (np. często zadawane pytania, wykazy części zamiennych, dokumenty do pobrania itp.).

Nazwa i nr EAN	Opis	Szkic funkcjonalny
Air-Block Klima-Sail 450 XXL 4250058312099	Końcówka uniwersalna do wszystkich typów okien i drzwi. Jak w przypadku moskitiery, mocuje się ją taśmą klejącą i obsługuje zamkiem błyskawicznym. Okno lub drzwi można zamknąć w każdej chwili.	
Air-Extension-Kit 4250058312105	Światowa nowość, dzięki której można klimatyzować niemal każdy zakątek domu, niezależnie od miejsca ustawienia przenośnego klimatyzatora lokalnego. Przewód powietrza wylotowego można przedłużyć o 5 metrów za pomocą specjalnego propelera.	
Component-Kit 15 SO 4250058315670	Przewód powietrza wylotowego Przystawka do urządzenia Łącznik końcówki węży elastycznego Oprawa szyby okiennej Przewód giętki drenażowy	

Drainage-Kit 10/11d 4250058314888	Przewód giętki drenażowy 4 korki gumowe	
Remote Control 7K/9K 4250058314932	Pilot zdalnego sterowania	

Rozporządzenie w sprawie produktów wykorzystujących energię

Przenośny jednokanałowy klimatyzator wysokiej jakości zgodnie z przepisami i rozporządzeniami europejskimi, w szczególności nowego rozporządzenia w sprawie produktów wykorzystujących energię 626/ 2011 stanowi „klimatyzator lokalny”.

Czynnik chłodniczy

(CE) N 842/2006: Ten lokalny klimatyzator przenośny zawiera czynnik chłodniczy R290. Ilość czynnika chłodniczego jest mniejsza niż 1 kg i znajduje się on w zamkniętym obiegu chłodniczym. Czynnik chłodniczy nie wykazuje wprawdzie potencjału niszczenia warstwy ozonowej, jednakże według protokołu z Kioto stanowi on tzw. gaz cieplarniany i po przedostaniu się do atmosfery może przyczyniać się do globalnego ocieplenia klimatu. Z tego względu poziom czynnika chłodniczego mogą uzupełniać lub opróżniać klimatyzator z czynnika chłodniczego wyłącznie wykwalifikowani technicy serwisu, posiadający kwalifikacje w zakresie obsługi tego czynnika chłodniczego. Państwa lokalny klimatyzator Suntec nie wymaga uzupełniania czynnika chłodniczego pod warunkiem prawidłowego wykorzystywania urządzenia oraz zachowania szczelności obiegu czynnika chłodniczego.

MOVE 7.000 Eco R290: R290, GWP: 3, 140g = 0,00042t CO₂e

MOVE 9.000 Eco R290: R290, GWP: 3, 210g = 0,00063t CO₂e

Reklamacja

- Reklamacje dotyczące urządzenia można zgłaszać w ciągu 24 miesięcy od daty zakupu (paragon).
- Bezpłatna wymiana lub naprawa jest wykluczona w razie uprzedniego przeprowadzenia nieprawidłowych manipulacji przy produkcie.
- Usuwanie wad części zużywających się i materiałów użytkowych oraz czyszczenie, konserwacja lub wymiana tych części są w takim przypadku odpłatne.
- W razie reklamowania urządzenia należy przynieść urządzenie w oryginalnym opakowaniu wraz z paragonem do sprzedawcy. Na stronie internetowej www.suntec-wellness.de można dokonać szybkiego i wygodnego zgłoszenia serwisowego oraz zasięgnąć dodatkowych informacji.
- Bez paragonu wykluczona jest zasadniczo bezpłatna naprawa lub wymiana.
- Jeżeli reklamacja odbywa się zgodnie z naszymi postanowieniami serwisowymi, wszystkie wady urządzenia lub akcesoriów spowodowane błędami materiałowymi lub producenta są usuwane poprzez bezpłatną naprawę lub — według naszego uznania — poprzez wymianę urządzenia.
- Uszkodzenie elementów akcesoriów nie prowadzi automatycznie do bezpłatnej wymiany całego urządzenia. W takim przypadku należy skontaktować się ze sprzedawcą. Pęknięcie szkła lub elementów plastikowych jest zawsze związane z poniesieniem kosztów.
- Sprzedawca lub serwis naprawy może po upływie okresu gwarancji przeprowadzić naprawy odpłatnie.

WSKAZÓWKI DOTYCZĄCE OCHRONY ŚRODOWISKA



Po zakończeniu okresu użytkowania produktu nie wolno utylizować ze zwykłymi odpadami z gospodarstwa domowego. Należy go oddać do punktu zbiórki zużytego sprzętu elektrycznego i elektronicznego. Wskazują na to symbole umieszczone na produkcie, w instrukcji użytkowania oraz na opakowaniu. Materiały nadają się do ponownego wykorzystania zgodnie z ich oznaczeniem. Dzięki recynglowi, ponownemu użyciu materiałów i innym formom ponownego wykorzystania zużytych urządzeń, w dużym stopniu przyczyniają się Państwo do ochrony środowiska naturalnego. Informacje o właściwych punktach zbiórki surowców wtórnych można uzyskać w urzędzie gminy.

W ramach rozszerzonej odpowiedzialności producenta urządzenie to jest oznakowane zgodnie z europejską dyrektywą 2012/19/UE w sprawie zużytego sprzętu elektrycznego i elektronicznego (WEEE). Naszym celem jest unikanie powstawania złomu elektronicznego, zmniejszenie jego ilości oraz ekologiczna utylizacja urządzeń elektronicznych. Prosimy o aktywną pomoc w ochronie środowiska poprzez utylizację złomu elektronicznego za pośrednictwem lokalnych punktów zbiórki.

Opakowanie oraz instrukcja obsługi nadają się do recyklingu.

EC-DEKLARACJA ZGODNOŚCI

Urządzenie spełnia zasadnicze wymagania Unii Europejskiej w zakresie zapewnienia zdrowia i bezpieczeństwa. Deklaracja zgodności WE jest podstawą oznakowania tego urządzenia symbolem CE.

Publikacja niniejszej instrukcji obsługi oznacza wygaśnięcie obowiązywania wszystkich dotychczasowych dokumentów. SUNTEC, SUNTEC Wellness, KLIMATRONIC oraz logo w postaci słońca są zarejestrowanymi znakami towarowymi. © 2021/01 SUNTEC WELLNESS GMBH

Firma nasza nie przyjmuje na siebie jakiegokolwiek odpowiedzialności z tytułu błędów w druku oraz pomyłek.



Gewährleistungs-Urkunde

Für dieses Gerät übernehmen wir 24 Monate Gewährleistung!

Wir verpflichten uns, während der 24-monatigen Gewährleistungszeit Ihr Gerät kostenlos instand zu setzen bzw. Ihrem Fachhändler die Ersatzteile kostenlos zur Verfügung zu stellen, wenn es infolge eines produktionsseitigen Fabrikations- oder Materialfehlers versagen sollte. Weitergehende Ansprüche gegen uns sind ausgeschlossen. Wir haften nicht für Beschädigungen durch höhere Gewalt, unsachgemäße Behandlung, Nichtbeachtung der Anleitung, betriebsbedingte Abnutzung oder Beschädigungen auf dem Transportweg.

Diese Urkunde ist nur in Verbindung mit der dazugehörigen Rechnung gültig.

Im Servicefall bringen Sie das gekaufte Produkt bitte zu Ihrem Fachhändler.

Artikelbezeichnung:

Seriennummer:

Name des Käufers:

Kaufdatum:

Stempel und Unterschrift des Fachhändlers:

Hersteller:

Suntec Wellness GmbH
Holzstraße 2
40221 Düsseldorf
Deutschland



Warranty-Card

For this appliance we assure 24 months warranty.

During the 24 months warranty we guarantee to repair your appliance free of charge or to provide your seller the spare parts free of charge if the appliance fails to work due to production failure. Other claims are excluded from this warranty. We will not be liable for any defects caused by acts of nature, improper use, neglect of the instruction manual, damage from continuous use and damages during transportation.

This warranty card is only applicable with the according invoice.

In case of service please bring your purchased product to your seller.

Product name:

Serial number:

Name of buyer:

Date of purchase:

Stamp and signature of seller:

Manufacturer:
Suntec Wellness GmbH
Holzstraße 2
40221 Düsseldorf
Germany



Documento de garantía

El aparato tiene una garantía de 24 meses.

Durante los 24 meses de garantía, se llevarán a cabo de forma gratuita las reparaciones y se enviarán a su distribuidor especializado las piezas de repuesto necesarias, en caso de que se produzcan fallos de funcionamiento a causa de fallos de fabricación o material de los que sea responsable el fabricante. Se rechaza toda responsabilidad por el resto de reclamaciones. No nos responsabilizamos de los daños producidos por fuerza mayor, uso indebido, incumplimiento de las instrucciones de uso, deterioro inherente al uso o daños producidos durante el transporte.

Este documento solo tiene validez en compañía de la factura de compra correspondiente.

En caso de que necesite asistencia técnica, póngase en contacto con su distribuidor especializado.

Denominación del producto:

Número de serie:

Nombre del comprador:

Fecha de compra:

Sello y firma del distribuidor especializado:

Fabricante:

Suntec Wellness GmbH
Holzstraße 2
40221 Düsseldorf
Alemania



Certificat de garantie

Pour cet appareil, nous accordons une période de garantie de 24 mois !

Nous nous engageons de remettre en état votre appareil gratuitement pendant la période de garantie de 24 mois ou alors de mettre à disposition les pièces détachées gratuitement à votre commerçant spécialisé, si votre appareil devait défaillir en raison d'une erreur de fabrication ou d'un vice de matériel côté production. Toute revendication à notre encontre allant au-delà est exclue. Nous n'assumons pas de responsabilité pour des endommagements dans des cas de force majeure, en cas de manipulation incorrecte, en cas de non-respect de la notice, en cas d'usure due au fonctionnement ou pour des dommages survenus sur le chemin du transport.

Ce certificat est uniquement valable avec la facture correspondante.

En cas d'intervention de service, veuillez ramener le produit acheté à votre commerçant spécialisé.

Désignation de l'article :

Numéro de série :

Nom de l'acheteur :

Date de l'achat :

Cachet et signature du commerçant spécialisé :

Fabricant :

Suntec Wellness GmbH
Holzstraße 2
40221 Düsseldorf
Allemagne



Garanzia

Questo dispositivo presenta una garanzia di 24 mesi!

Nel periodo dei 24 mesi coperti dalla garanzia ci impegniamo a riparare gratuitamente il dispositivo o di mettere a disposizione del rivenditore gratuitamente i pezzi di ricambio laddove si presentasse un difetto di produzione o del materiale. Ulteriori diritti verso di noi sono esclusi. Non ci assumiamo la responsabilità di danni derivanti da forza eccessiva sul prodotto, utilizzo non conforme alle disposizioni, mancato rispetto del manuale d'uso, usura a causa dell'utilizzo o danni dovuti al trasporto.

Questo documento ha valore solo se allegato alla ricevuta di acquisto.

In caso di assistenza portare il prodotto acquistato dal proprio rivenditore.

Descrizione articolo:

Numero di serie:

Nome dell'acquirente:

Data di acquisto:

Timbro e firma del rivenditore:

Produttore:

Suntec Wellness GmbH
Holzstraße 2
40221 Düsseldorf
Germania



Garantiecertificaat

Voor dit apparaat verstrekken wij een garantie van 24 maanden!

We verplichten ons ertoe om tijdens de 24 maanden van de garantieperiode uw apparaat kosteloos te repareren of uw dealer kosteloos onderdelen te verstrekken als het apparaat als gevolg van een productie- of fabricagefout niet correct mocht functioneren. Verdere aanspraken tegen ons zijn uitgesloten. We zijn niet aansprakelijk voor schade veroorzaakt door overmacht, ondeskundige behandeling, niet opvolgen van de handleiding, slijtage door gebruik of beschadiging tijdens het transport.

Dit certificaat is alleen geldig in combinatie met de daartoe behorende factuur.

Voor onderhoud moet u het gekochte product naar uw dealer brengen.

Artikelbenaming:

Serienummer:

Naam van de koper:

Datum van aankoop:

Stempel en handtekening van de vakhandelaar:

Fabrikant:

Suntec Wellness GmbH
Holzstraße 2
40221 Düsseldorf
Duitsland



Declaração de garantia

Este aparelho tem 24 meses de garantia!

Durante um período de 24 meses comprometemo-nos a reparar gratuitamente o seu aparelho ou a disponibilizar gratuitamente ao revendedor as peças de substituição em caso de avaria decorrente de defeitos materiais ou de fabrico relacionados com a produção. Quaisquer outras reivindicações dirigidas a nós estão excluídas. Não nos responsabilizamos por danos decorrentes de casos de força maior, manuseamento incorreto, incumprimento das instruções, desgaste relacionado com a operação ou danos durante o transporte.

Esta declaração só é válida com a respetiva fatura.

Em caso de assistência entregue o produto comprado ao revendedor.

Designação do artigo:

Número de série:

Nome do comprador:

Data de compra:

Carimbo e assinatura do revendedor:

Fabricante:

Suntec Wellness GmbH
Holzstraße 2
40221 Düsseldorf
Deutschland



JAMSTVENI LIST

Zahvaljujemo na kupnji novog uređaja proizvođača Suntec Wellnes. Za kupljeni uređaj dajemo 24-mjesečnu garanciju od datuma kupnje. Jamstveni list je važeći samo uz priloženi račun.

Broj artikla:

Oznaka artikla:

Ime kupca:

Datum kupnje:

Pečat i potpis trgovine:

Servis:

Suntec Wellness GmbH
Holzstraße 2
40221 Düsseldorf
Njemačka



Garancijski list

Za ovaj uređaj preuzimamo garanciju u trajanju od 24 mjeseci!

Obavezujemo se, da ćemo za vrijeme trajanja 24-mjesečne garancije. Vaš uređaj besplatno popraviti tj. Vašem trgovcu besplatno na raspolaganje staviti zamjenski uređaj, ukoliko se isti uslijed tvorničke greške ili greške u materijalu, nastale u proizvodnom procesu, pokvari. Daljnji zahtjevi prema nama su isključeni. Nismo odgovorni za oštećenja nastala uslijed više sile, neprimjerenog korištenja, nepoštivanja uputstva, trošenja prouzrokovanog korištenjem ili transportiranjem.

Ovaj list vrijedi uz prikaz odgovarajućeg računa.

U slučaju garancije kupljeni proizvod molimo Vas odnesite Vašem trgovcu.

Oznaka artikla:

Serijski broj:

Ime kupca:

Datum kupovine:

Pečat i potpis trgovca:

Proizvođač:

Suntec Wellness GmbH
Holzstraße 2
40221 Düsseldorf
Njemačka



Garancijski list

Za to napravo prevzamemo 24-mesečno garancijo!

Zavezujemo se, da bomo med 24-mesečno garancijsko dobo vašo napravo brezplačno popravili oz. vašemu trgovcu brezplačno dali na razpolago nadomestne dele, ce bi naprava zaradi napake v proizvodnji ali v materialu nehala delati. Drugi zahtevki proti nam so izključeni, Ne jamcimo za poškodbe zaradi višje sile, nepravilnega ravnanja, neupoštevanja navodil, običajne obrabe zaradi uporabe ali poškodb med transportom.

Garancijski rok začne teči s predajo izdelka potrošniku. Dajalec garancije jamci za lastnosti in brezhibno delovanje naprave, ki začne teči z izročitvijo blaga potrošniku.

Pri izdelkih, pri katerih je izstavitve garancije obvezna, nudimo po poteku garancije 3-letno garancijsko dobo za vzdrževanje, nadomestne dele in priključne naprave.

Garancija ne izključuje pravic potrošnika, ki izhajajo iz odgovornosti prodajalca za napake na blagu.

Listina je veljavna le skupaj s pripadajočim računom. Garancija velja le na območju Republike Slovenije.

Ce je potrebno popravilo, izdelek prinesite specializiranemu trgovcu.

Ime izdelka:

Oznaka izdelka:

Serijska številka:

Ime kupca:

Datum izročitve blaga:

Žig in podpis specializiranega trgovca:

Dajalec garancije:
Suntec Wellness GmbH
Holzstraße 2
40221 Düsseldorf
Germany



Záručný list

Na tento výrobok poskytujeme záruku 24 mesiacov!

Zaväzujeme sa v priebehu tejto záručnej doby 24 mesiacov opraviť Vaše zariadenie bezplatne, prípadne, dať bezplatne Vášmu špecializovanému predajcovi k dispozícii náhradné diely, ak zlyhanie nastane v dôsledku poškodenia materiálu alebo chyby pri továrenskej výrobe. Ďalšie nároky voči nám sú vylúčené. Neručíme za poškodenia zapríčinené vyššou mocou, neprimeraným zaobchádzaním, nedodržaním návodu, opotrebovaním alebo pri preprave.

Tento list je platný len s prislúchajúcim dokladom o zaplatení.

V prípade servisu prineste zakúpený výrobok Vášmu špecializovanému predajcovi.

Popis tovaru:

Sériové číslo:

Meno kupujúceho:

Dátum zakúpenia:

Pečiatka a podpis špecializovaného predajcu:

Proizvoďač:

Suntec Wellness GmbH
Holzstraße 2
40221 Düsseldorf
Nemecko



Záruční listina

Za tento přístroj neseme záruku po dobu 24 měsíců!

Zavazujeme se k tomu, že během 24měsíční záruční doby bude Váš přístroj zdarma opraven, případně poskytneme Vašemu prodejci zdarma náhradní díly, a to pokud došlo k selhání v důsledku chyb ve výrobě nebo materiálových vad. Další nároky vůči nám jsou vyloučeny. Neneseme odpovědnost za škody způsobené vyšší mocí, nesprávným použitím, nedodržením pokynů, opotřebením v důsledku častého používání nebo při přepravě.

Tato záruční listina je platná pouze spolu s platnou účtenkou.

V případě potřeby údržby přineste prosím zakoupený výrobek Vašemu prodejci.

Název výrobku:

Sériové číslo:

Jméno kupujícího:

Datum nákupu:

Razítko a podpis prodejce:

Výrobce:

Suntec Wellness GmbH
Holzstraße 2
40221 Düsseldorf
Německo



Importőr:
SUNTEC WELLNESS GMBH
HOLZSTRASSE 2
40221 DÜSSELDORF
NÉMETORSZÁG
www.suntec-wellness.de

Garanciajegy

.....
vásárlás helye

.....
vásárlás dátuma

.....
cikkszám/EAN

Kedves Vásárló,

Köszönjük bizalmát, köszönjük, hogy termékünket választotta. Kérjük figyelmesen tanulmányozza át a következő információkat a termék megfelelő használatához.

Beüzemelés

A terméket a kezelési útmutató információi alapján üzemelje be.

Karbantartása

A termék karbantartását, ápolását a kezelési útmutatóban leírtak szerint végezze.

Garancia

A termékre a vásárlástól számított 12 havi jótállást biztosítunk. Esetlegesen felmerülő hibát azonnal jelezze a vásárlás helyszínén. **Reklamációhoz pontosan kitöltött panaszjegyzőkönyv és garanciajegy szükséges.**

A fogyasztó jótálláson és szavatosságon alapuló jogai

A fogyasztót a Polgári Törvénykönyv 1959. évi IV. Törvény 306-310. §-aiban, a 151/2003. (IX. 22.)

Kormányrendeletben, valamint a 49/2003. (VII. 30.) GKM rendeletben meghatározott jogok illetik meg:

1. Hibás teljesítés esetén a fogyasztó

- kijavítást/kicserélést követelhet, kivéve ha a választott jótállási igény teljesítése lehetetlen, vagy ha az a kötelezettnek aránytalan többletköltséget eredményezne;
- ha sem kijavításra, sem kicserélésre nincs joga, vagy ha a kötelezett a kijavítást/kicserélést nem vállalta, vagy a 2) pontban írt feltételeknek nem tud eleget tenni, megfelelő árszállítást igényelhet vagy elállhat a szerződéstől. Jelentéktelen hiba miatt elállásnak nincs helye;
- ha a fogyasztó a termék meghibásodása miatt a vásárlástól számított 3 munkanapon belül érvényesít csereigényét, a forgalmazó nem hivatkozhat aránytalan többletköltségre, hanem köteles a terméket kicserélni (figyelembe véve a jótállási igény érvényesítésének kizáró okait).

2. A kijavítást/kicserélést megfelelő határidőn belül, a fogyasztónak okozott jelentős kényelmetlenség nélkül kell elvégezni. A kötelezettek törekednie kell arra, hogy a kijavítást/kicserélést legfeljebb 15 napon belül elvégezze. A kijavítás során a termékbe csak új alkatrész kerülhet beépítésre.

3. A jótállás a fogyasztó törvényből eredő jogait nem érinti.

A jótállás nem vonatkozik:

A termék mechanikai sérülésére és a vásárlást követően bejelentett hiányzó alkatrészekre. (Átvételkor az értékesítés helyén az értékesítővel kell átnézni az árut, esetleges észrevételeket írásban kell rögzíteni, és mindkét fél aláírásával igazolni.) Az áru átvételét követő mennyiségi és minőségi kifogást nem fogadunk el! Hanyag árutovábbításból eredő sérülésekre. A termék karbantartására vonatkozó szabályok be nem tartásából következő károkra (ld kezelési útmutató) Nem szakszerű használatból eredő károkra.

Normál elhasználódásra, kopásra. A jótállás a termék javítására, illetve cseréjére vonatkozik. Ezen túlmenő igények érvényesítését kizárjuk.

Hulladékkezelés



A készüléket életciklusa végén ne tegye a háztartási hulladékok közé, hanem adja le az elektromos készülékek kijelölt gyűjtőhelyén az újrahasznosítás érdekében. A terméken, kezelési útmutatón és a csomagoláson szereplő piktogram erre utal. A készülék anyaga a jelzés szerint újrahasznosítható.

Az újrafelhasználás



Dokument gwarancji

Na niniejsze urządzenie przysługuje 24-miesięczna gwarancja!

W okresie 24 miesięcy obowiązywania gwarancji zobowiązujemy się do bezpłatnej naprawy urządzenia lub do udostępnienia sprzedawcy bezpłatnie części zamiennych, jeżeli urządzenie przestanie działać wskutek błędów produkcyjnych lub materiałowych. Dalsze roszczenia w stosunku do naszej firmy są wykluczone. Nie odpowiadamy za uszkodzenia urządzenia spowodowane siłą wyższą, nieprawidłową obsługą, nieprzestrzeganiem instrukcji, uwarunkowanym eksploatacją zużyciem lub uszkodzeniami w transporcie.

Niniejszy dokument obowiązuje wyłącznie w połączeniu z przynależną fakturą.

W razie korzystania z usług serwisowych należy dostarczyć zakupiony produkt do sprzedawcy.

Oznaczenie artykułu:

Numer seryjny:

Nazwisko kupującego:

Data zakupu:

Pieczętka i podpis sprzedawcy:

Producent:

Suntec Wellness GmbH

Holzstraße 2

40221 Düsseldorf

Niemcy

