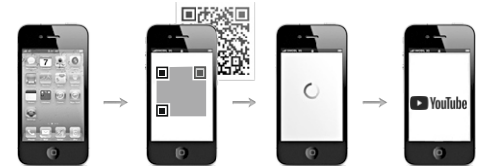
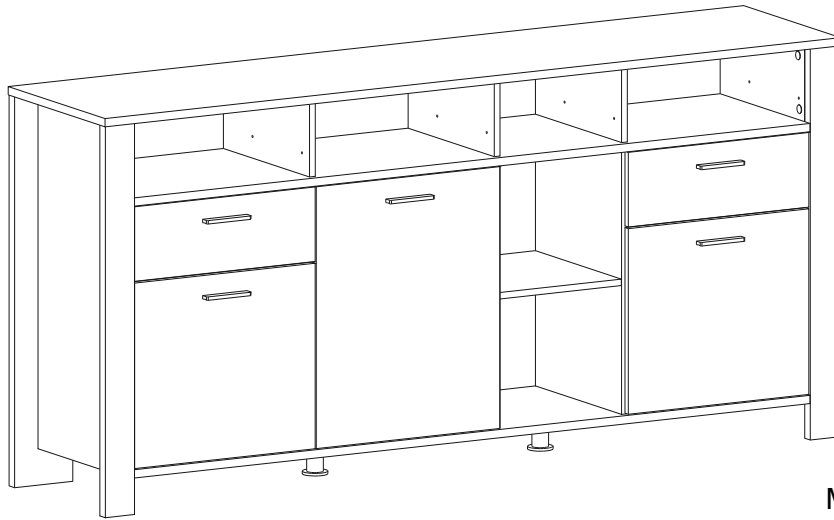




- | | | |
|---|--|--|
| (D) Videounterstützte Montageanleitung | (GB) Video-assisted assembly instructions | (FR) Instructions de montage assistées par vidéo |
| (TR) Video destekli kurulum talimatları | (IT) Istruzioni di montaggio video-assistite | (NL) Video-ondersteunde montage-instructies |
| (RU) инструкция по монтажу с помощью видеосигнала | (CZ) Instalační pokyny podporované videem | (HU) Video-támogatott telepítési utasítások |
| (RO) Instrucțiuni de instalare acceptate video | (PL) Instrukcje montażu wspomagane sygnałem wizyjnym | (SK) Inštaláčne pokyny podporované videom |



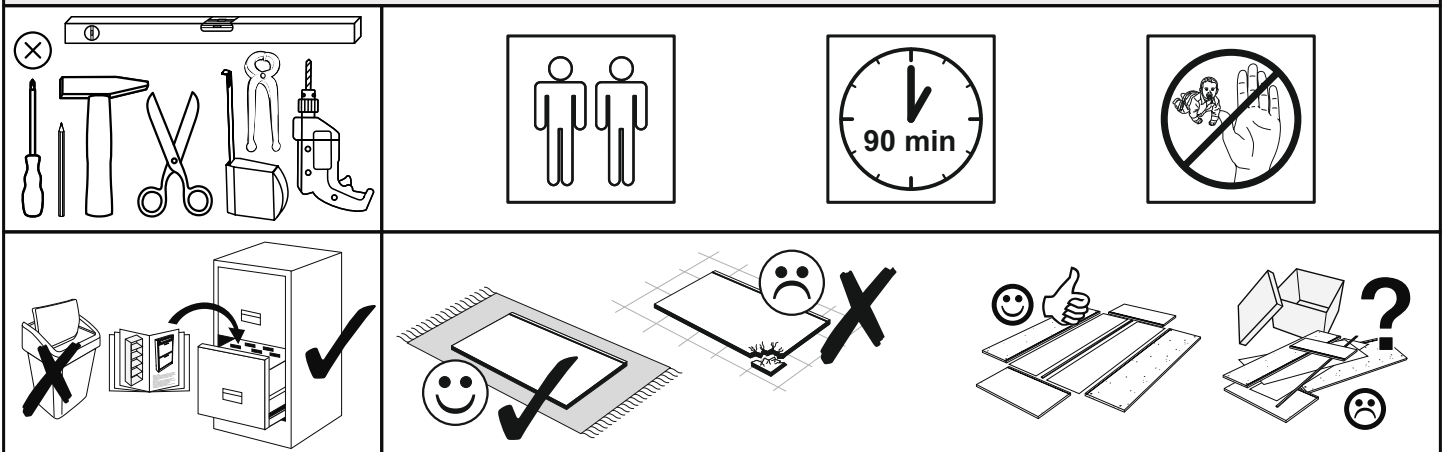
Montageanleitungs.-Nr.:

MA1-00148

Sideboard

REPC-Nr.:

Service • Assistenza • Dienstverlening • Serwis
Servis • Szerviz • Сервисная служба



SCAN ME

Das Ersatzteil-Anforderungsformular finden Sie auf
The replacement parts requisition form you find on
<https://www.maeusbacher.de/ersatzteile/>

BT1-00395 Colli 1/3

B02-10 30x ø15x12mm	B02-20 38x	B02-103 18x 8x30
B01-30 62x 3x16	B01-10 12x 6,3x50	B01-175 4x 4,5x60
B02-160 16x	B02-08 8x ø15x10mm	B01-70 4x 3x30
B01-329 10x M4x22	B01-200 8x 6,3x13	B01-37 1x 4,5x25
B01-80 12x 3,5x13	B08-80 1x	B01-33 6x 4,0x17
B03-42 2x		

BT1-00254 Colli 1/3

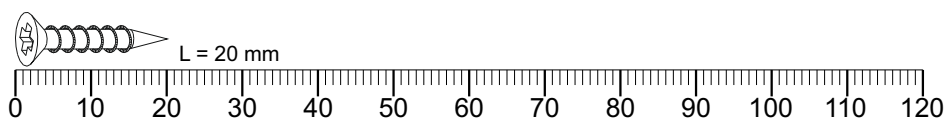
B03-43 4x	B03-11 6x
B03-07 3x	



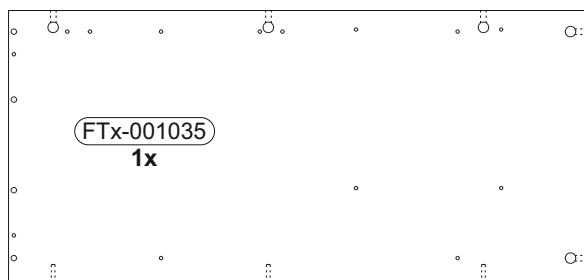
▶ SCAN ME

BT1-00396 Colli 1/3

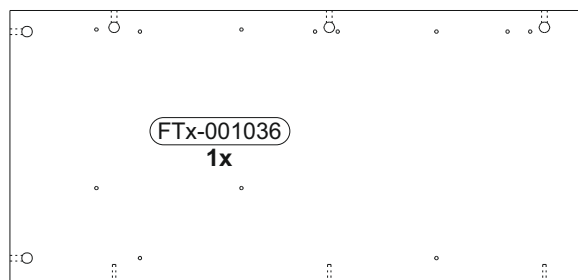
B05-02 6x ø20mm	B05-02 K1002 6x ø20mm
B05-130 2x Leim	B06-440 5x
B05-01 4x ø14mm	B05-01 K1002 12x ø14mm



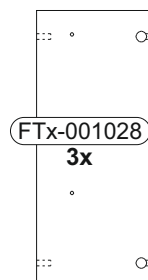
Colli 3/3



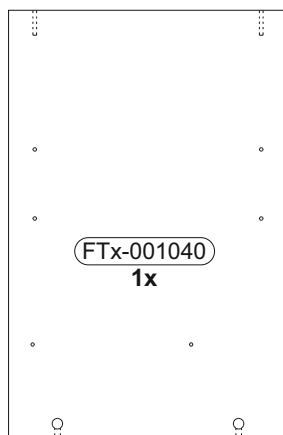
818 x 386



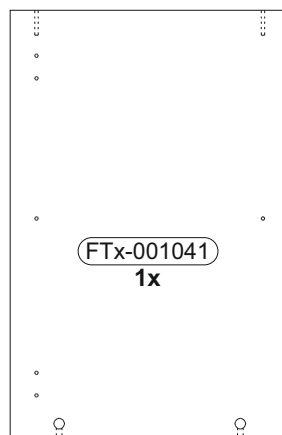
818 x 386



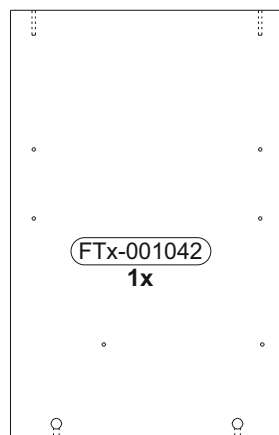
172 x 390



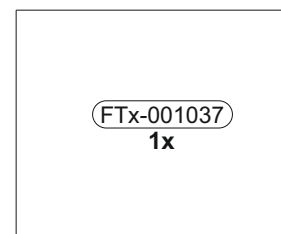
608 x 390



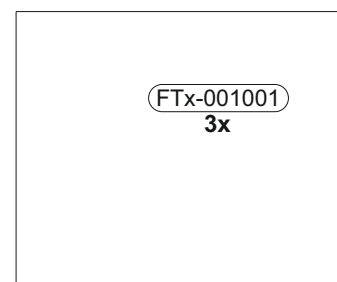
608 x 390



608 x 390

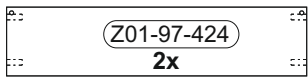


389 x 318

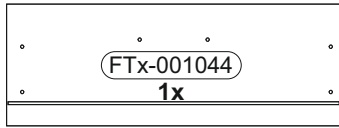


468 x 390

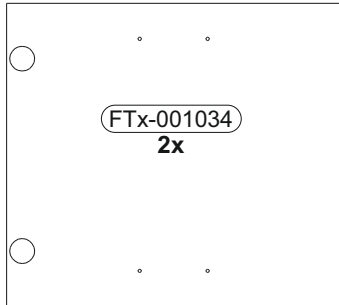
Colli 1/3



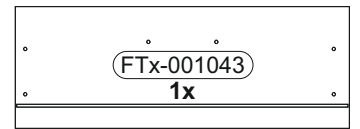
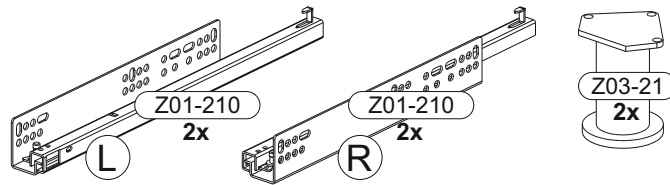
424 x 97



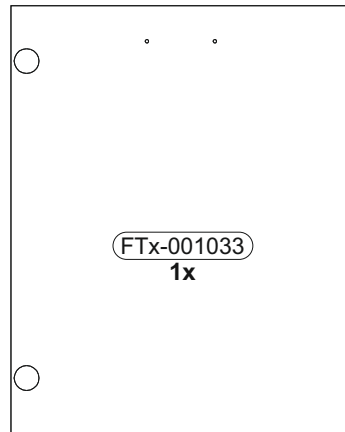
472 x 172



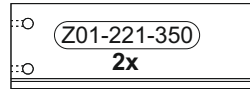
428 x 472



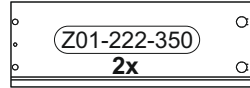
472 x 172



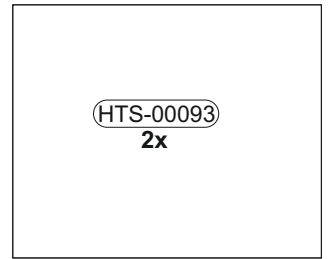
604 x 480



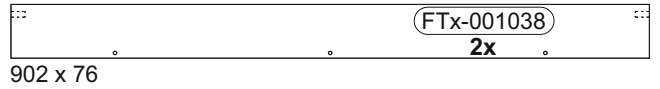
350 x 120



350 x 120



436 x 358

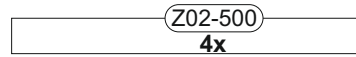


902 x 76

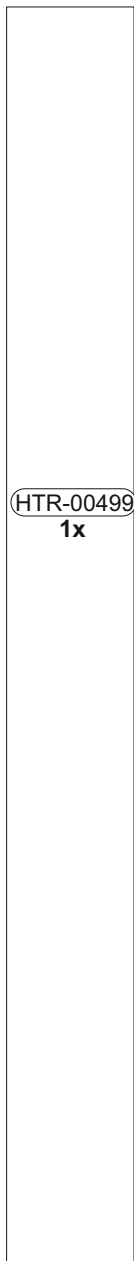


902 x 152

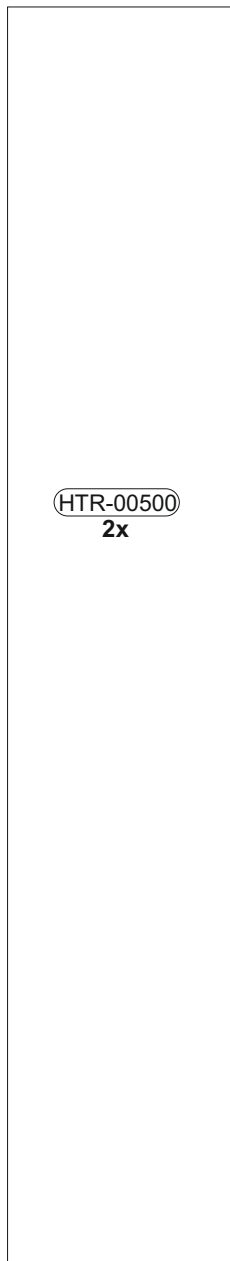
Colli 2/3



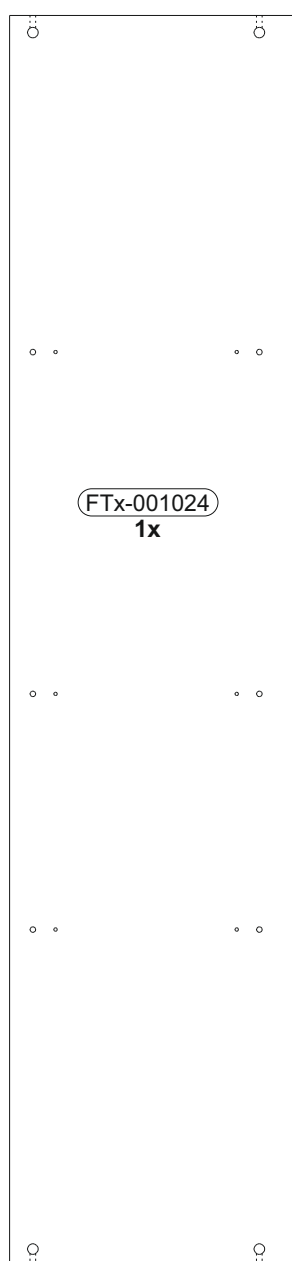
500 x 50



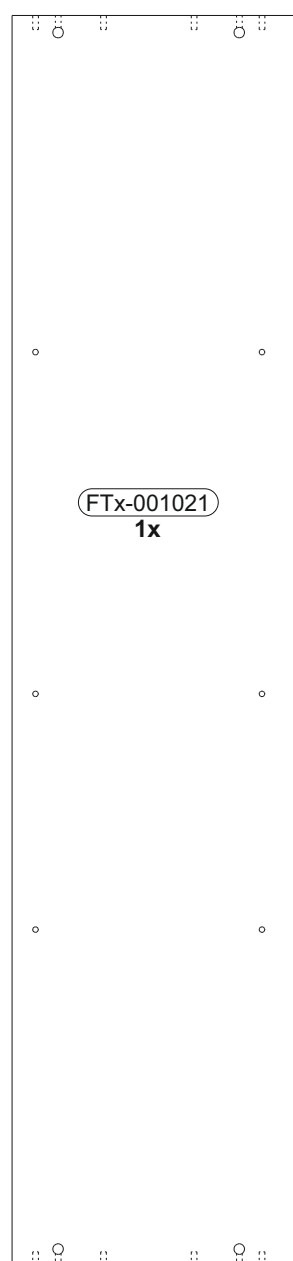
1779 x 180



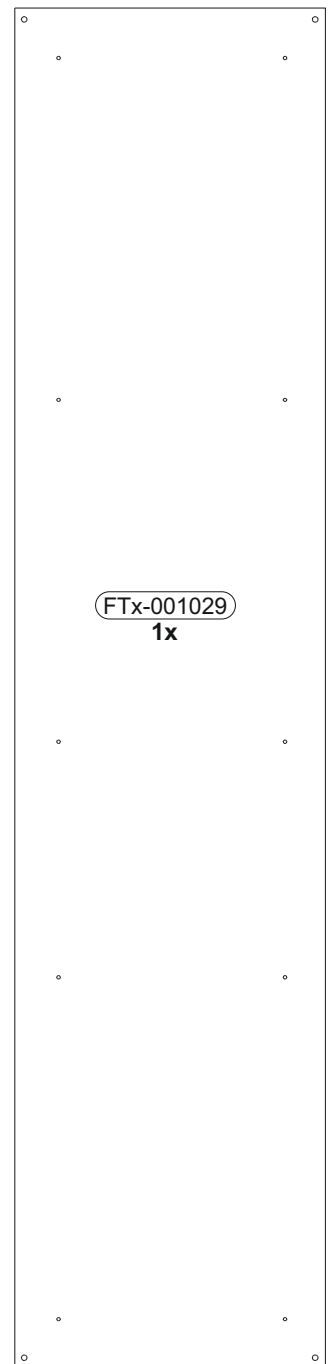
1779 x 317



1767 x 407



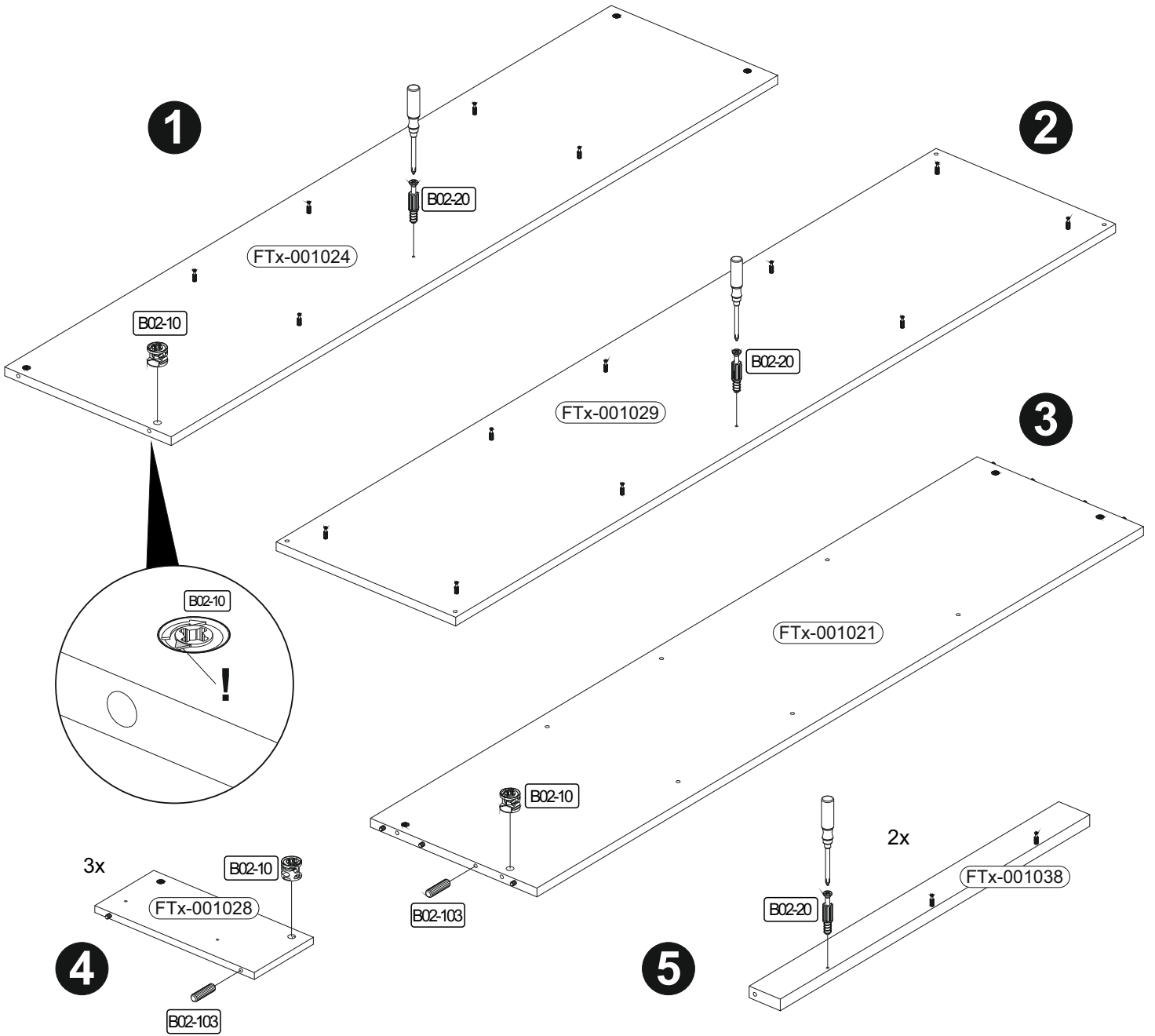
1767 x 407



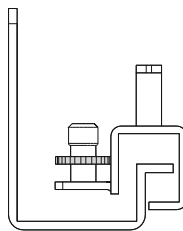
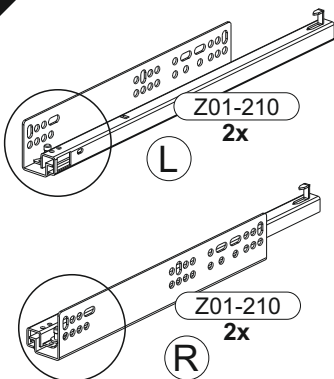
1923 x 439

1

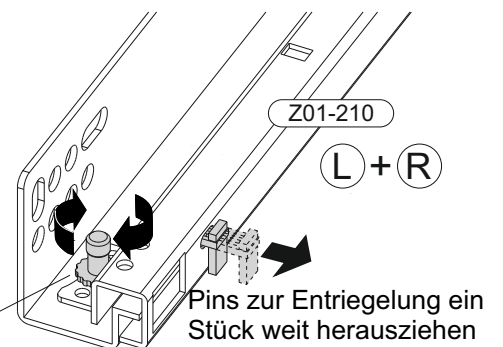
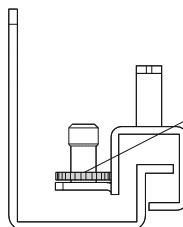
	14x	18x	14x	8x30
		ø15x12mm		



2

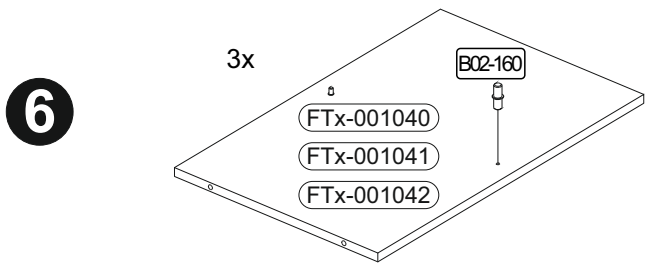
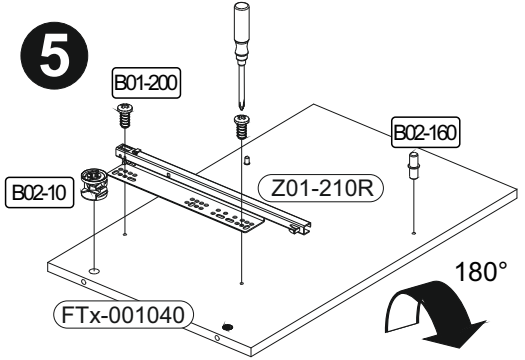
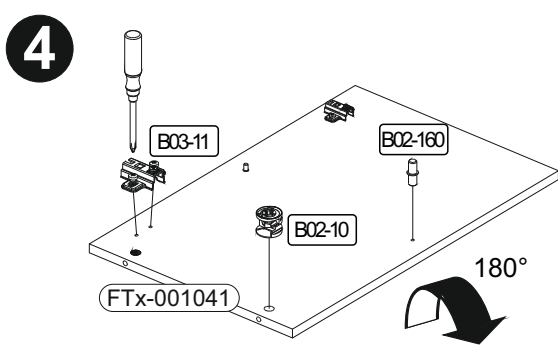
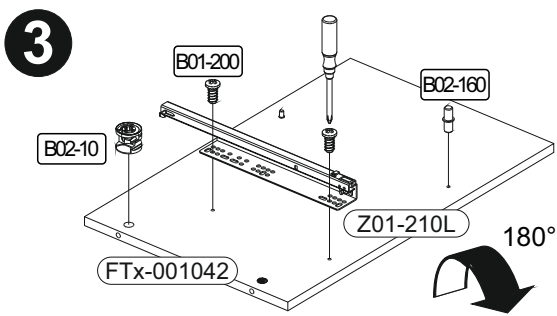
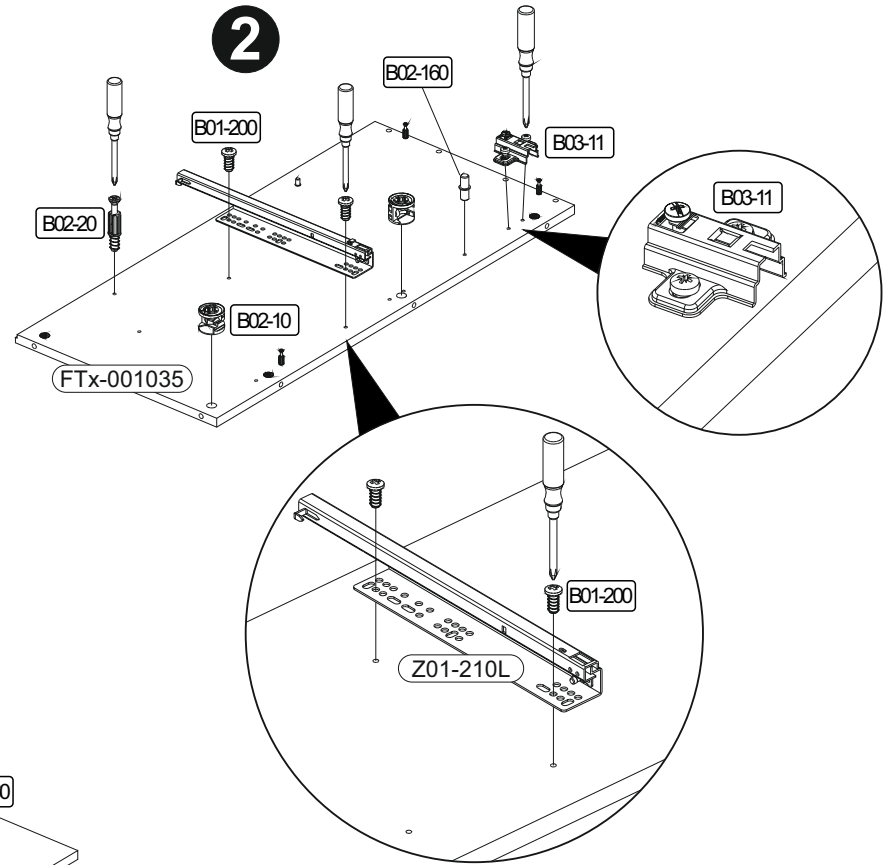
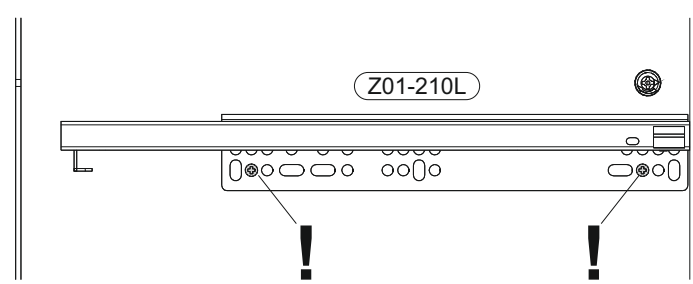
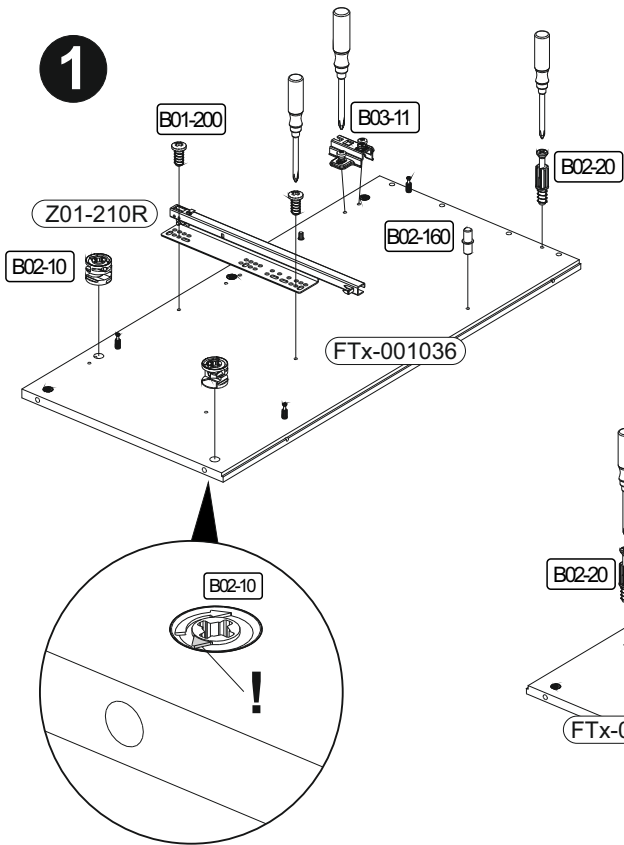


Die Stellräder, die der Höhenverstellung dienen nach ganz unten drehen



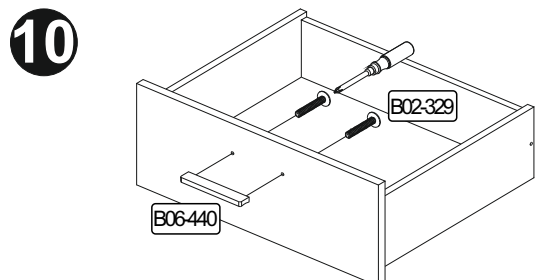
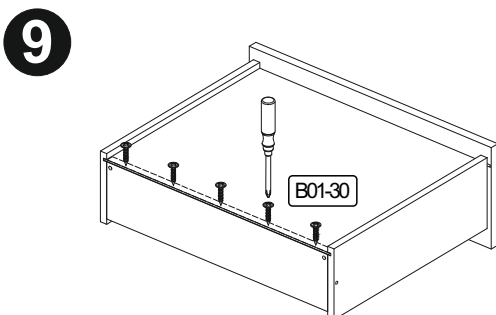
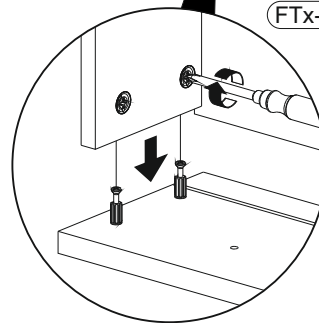
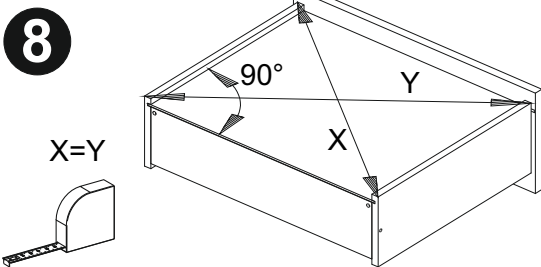
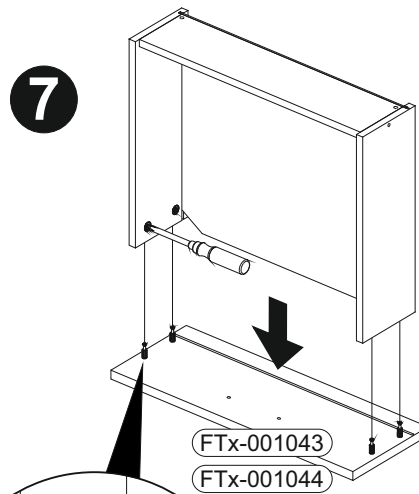
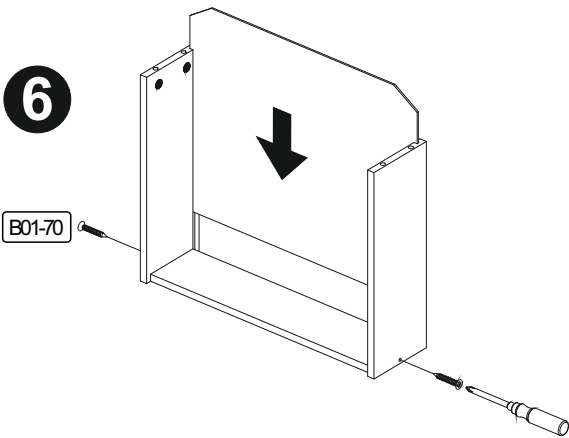
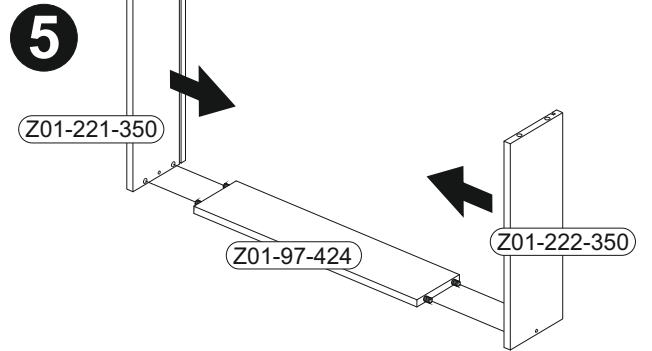
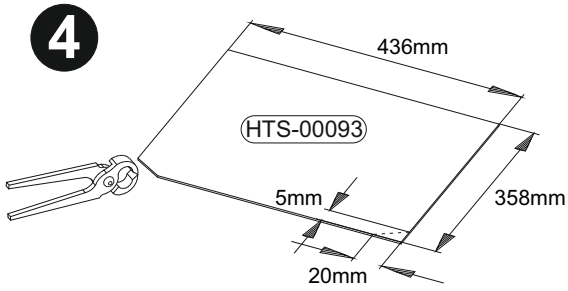
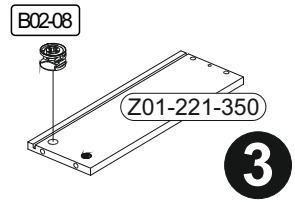
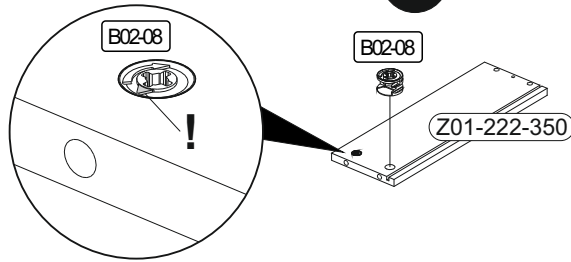
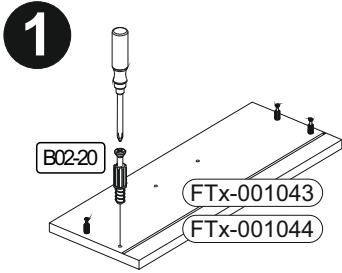
3

	16x	8x	16x	8x	4x				
		ø15x12mm							
						6,3x13			



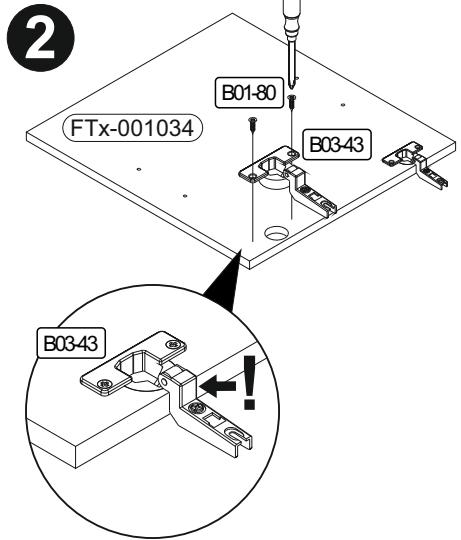
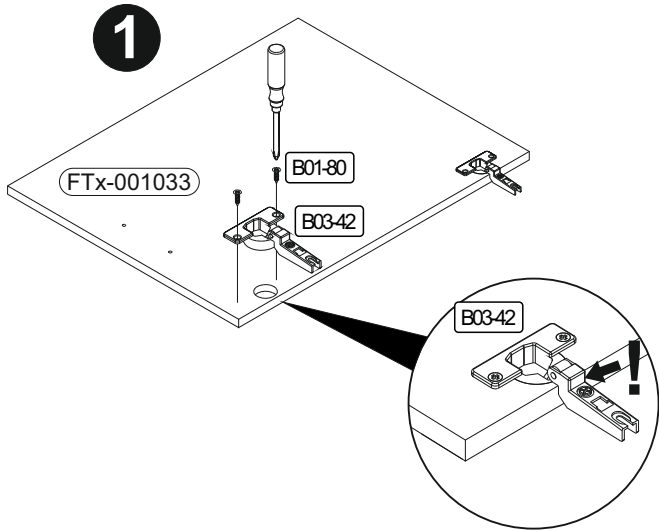
4

	B01-329 4x	 M4x22 10x	B01-30 3x16	B06-440 2x		B02-08 8x	 ø15x10mm 8x	B02-20 8x	
								B01-70 4x	 3x30



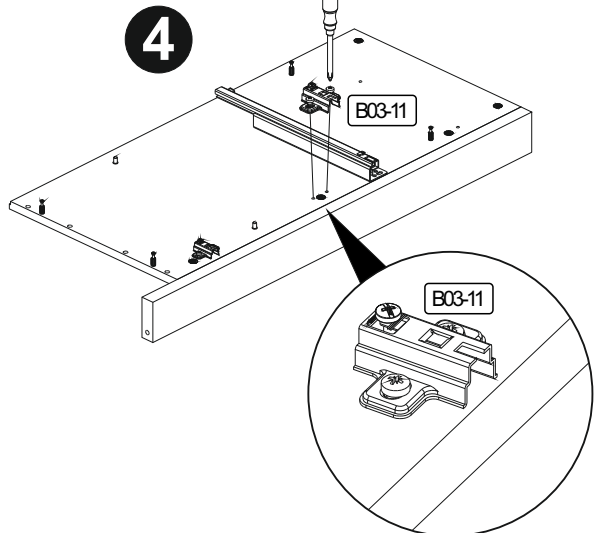
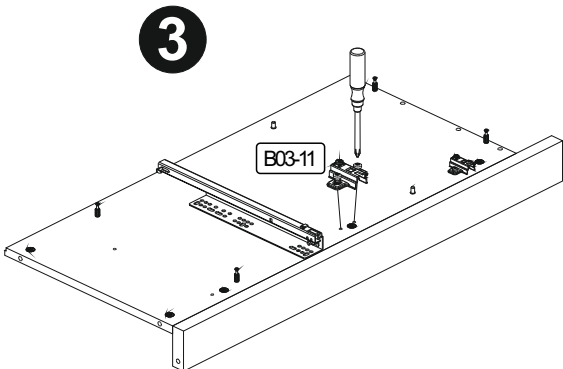
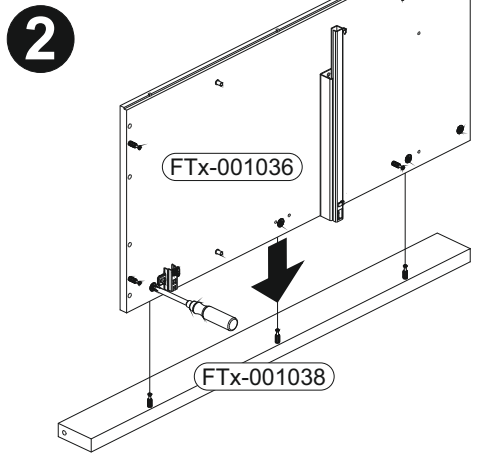
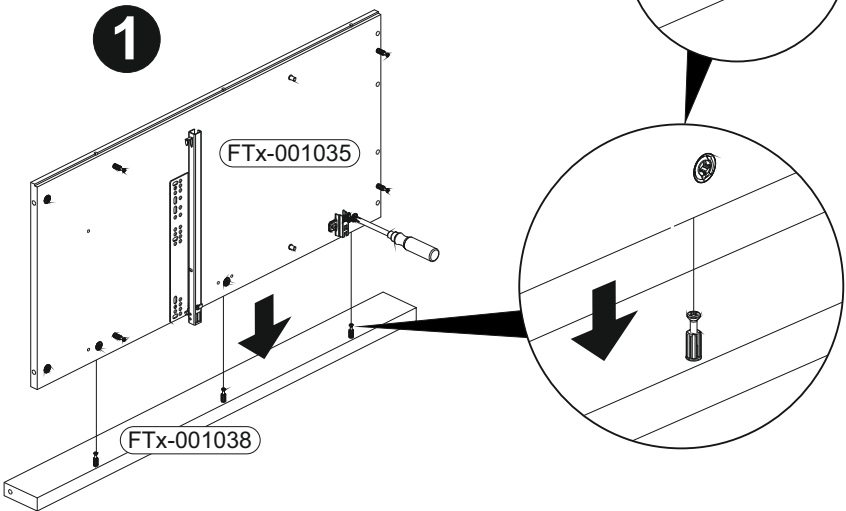
5

	B03-42		B03-43	B01-80	
	2x		4x	12x	3,5x13






6

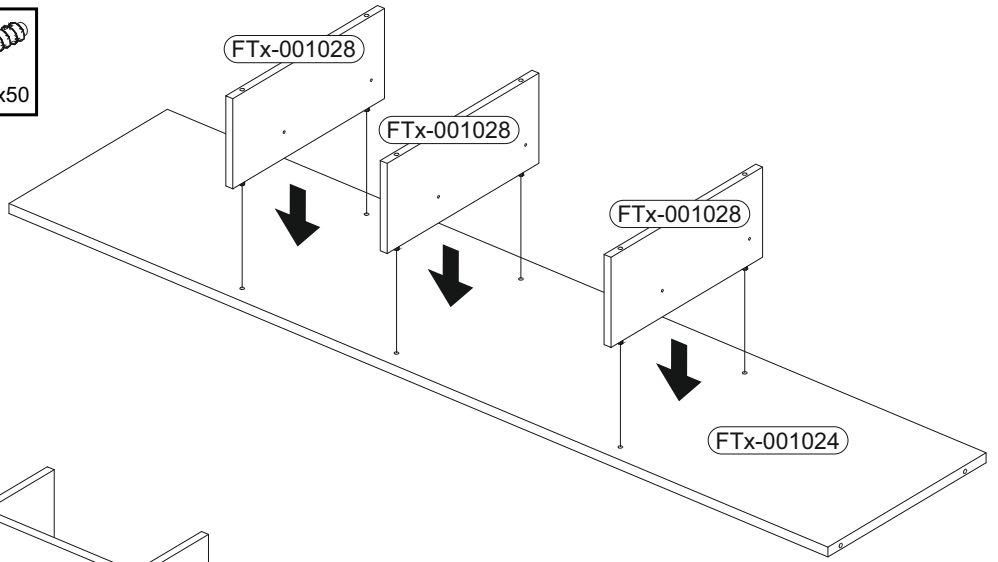
	B03-11	
	2x	



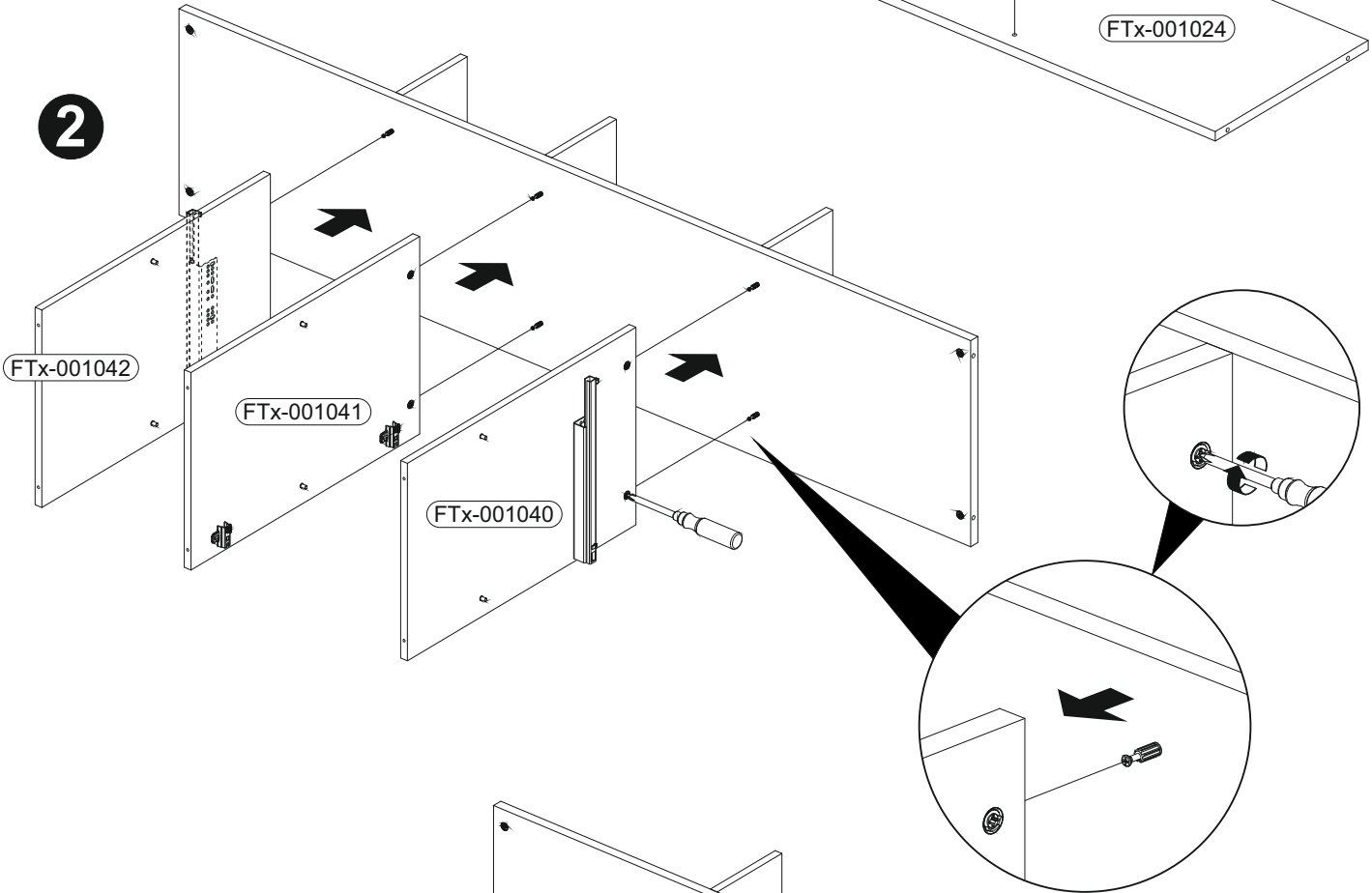
7

		B01-10		6,3x50
6x				

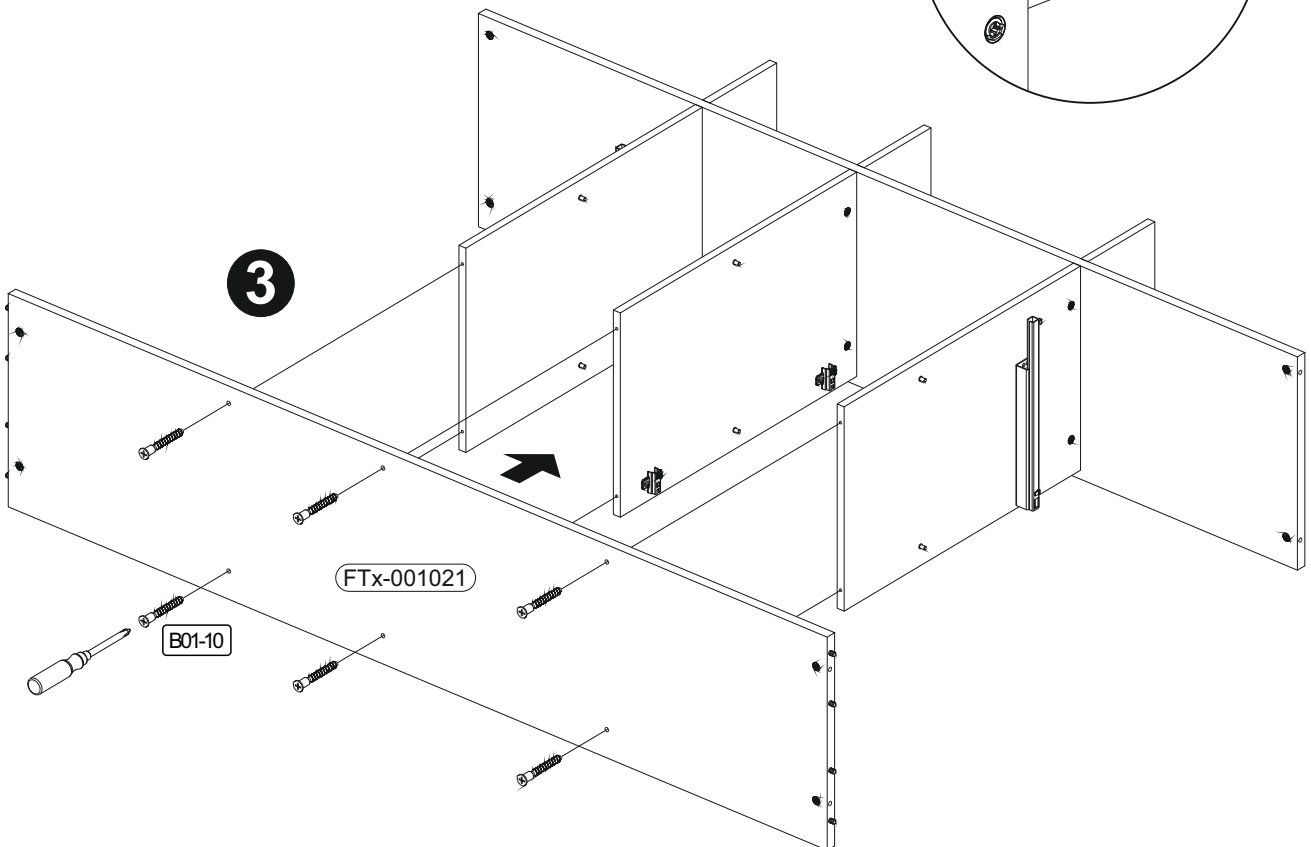
1



2

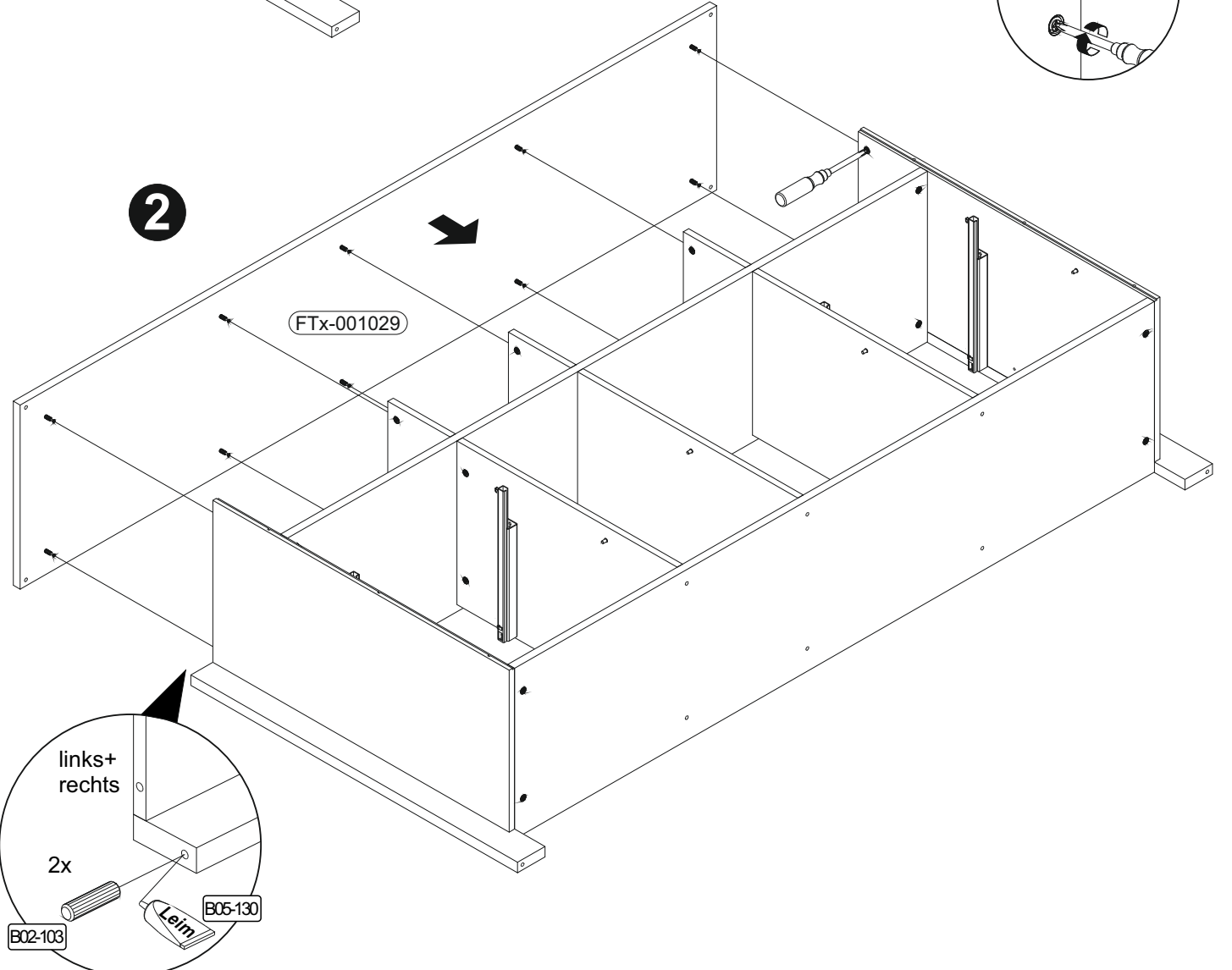
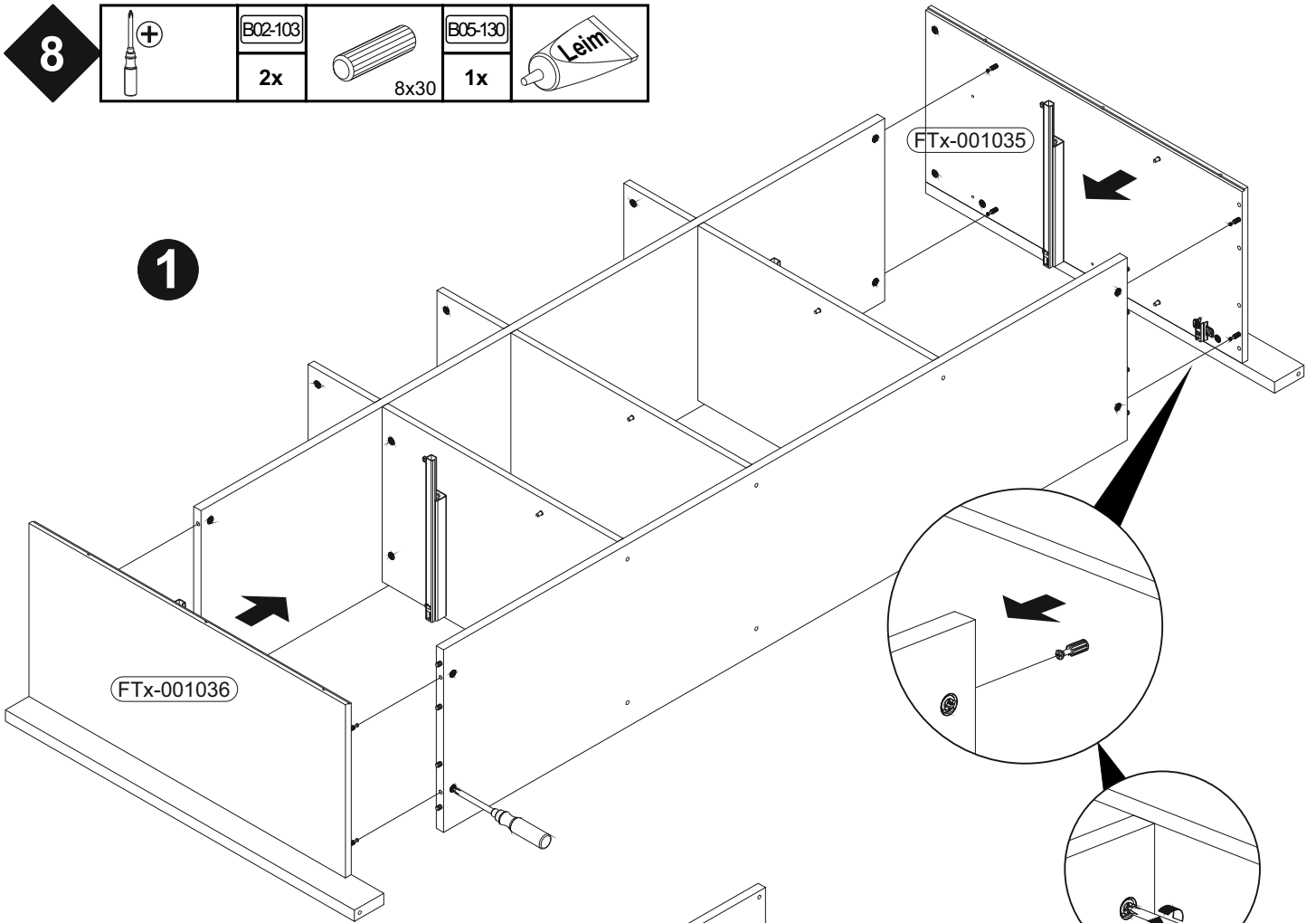


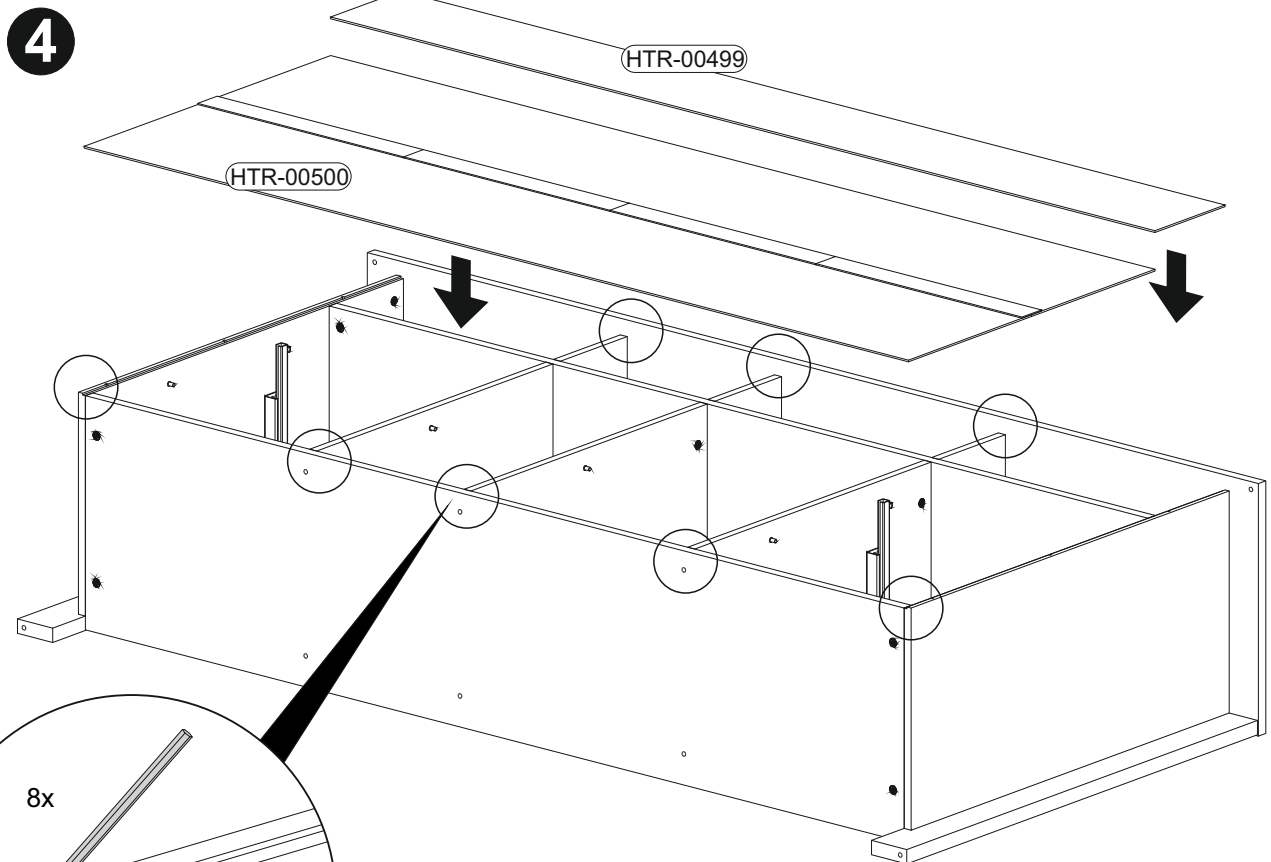
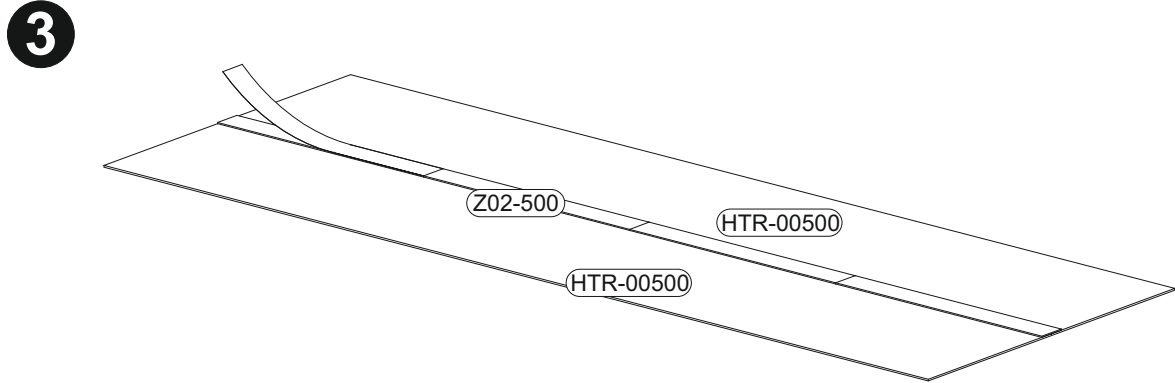
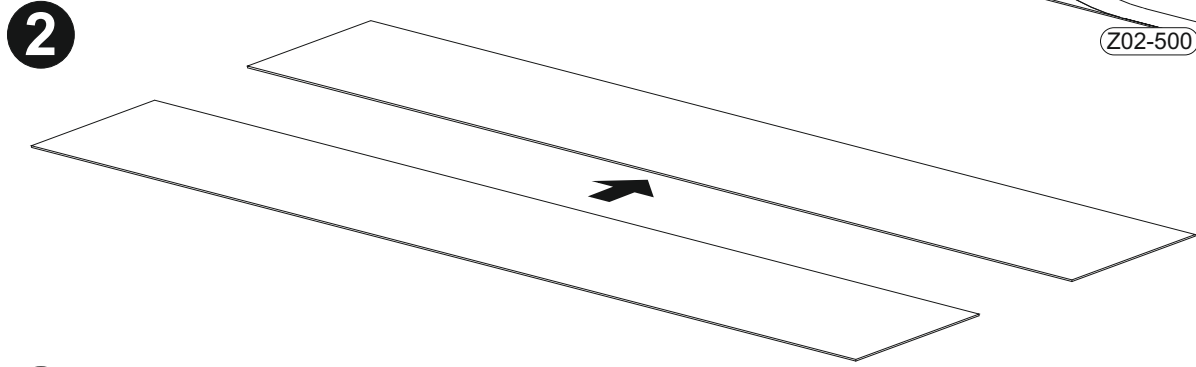
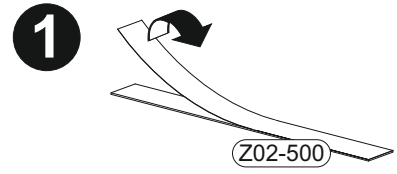
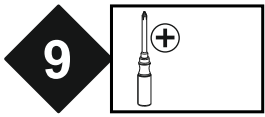
3




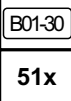


8

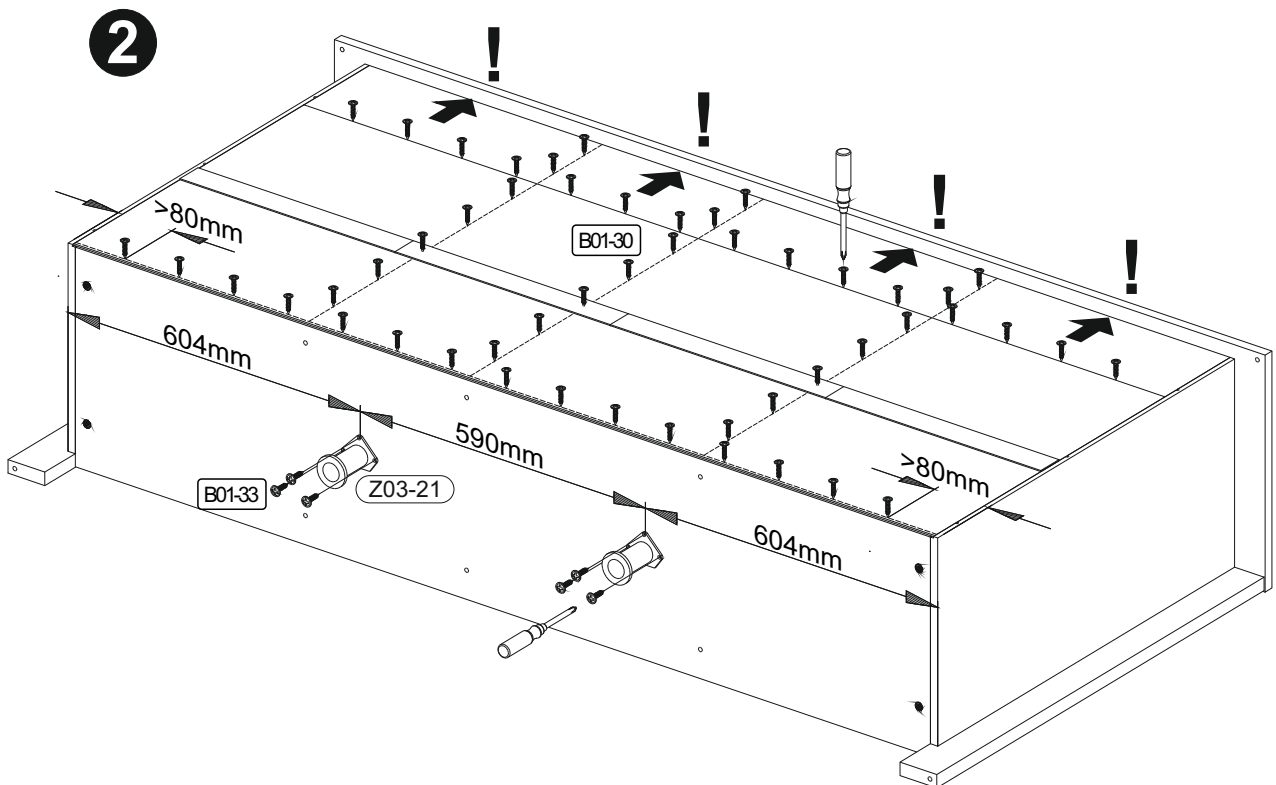
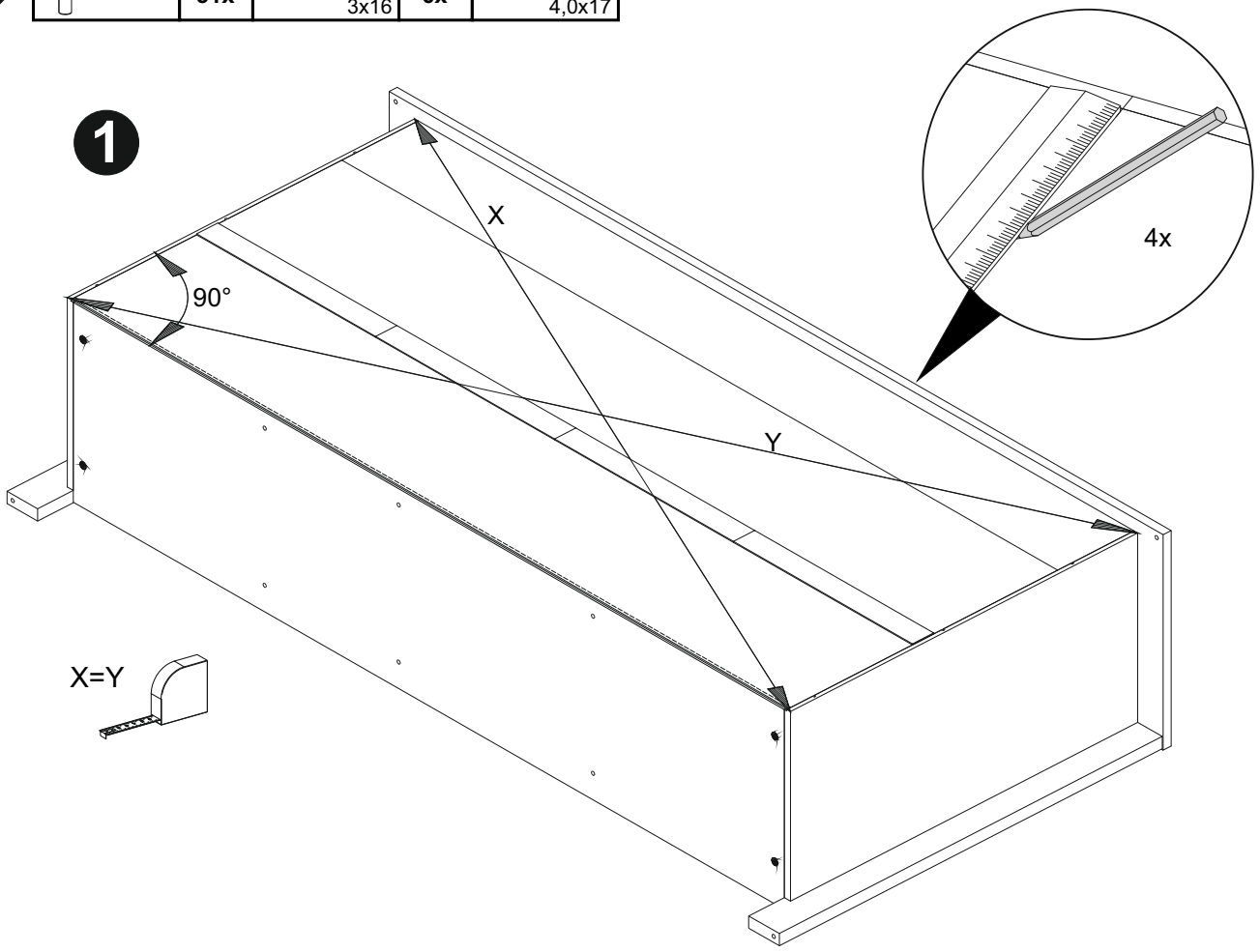
	B02-103		B05-130	
2x		8x30	1x	Leim





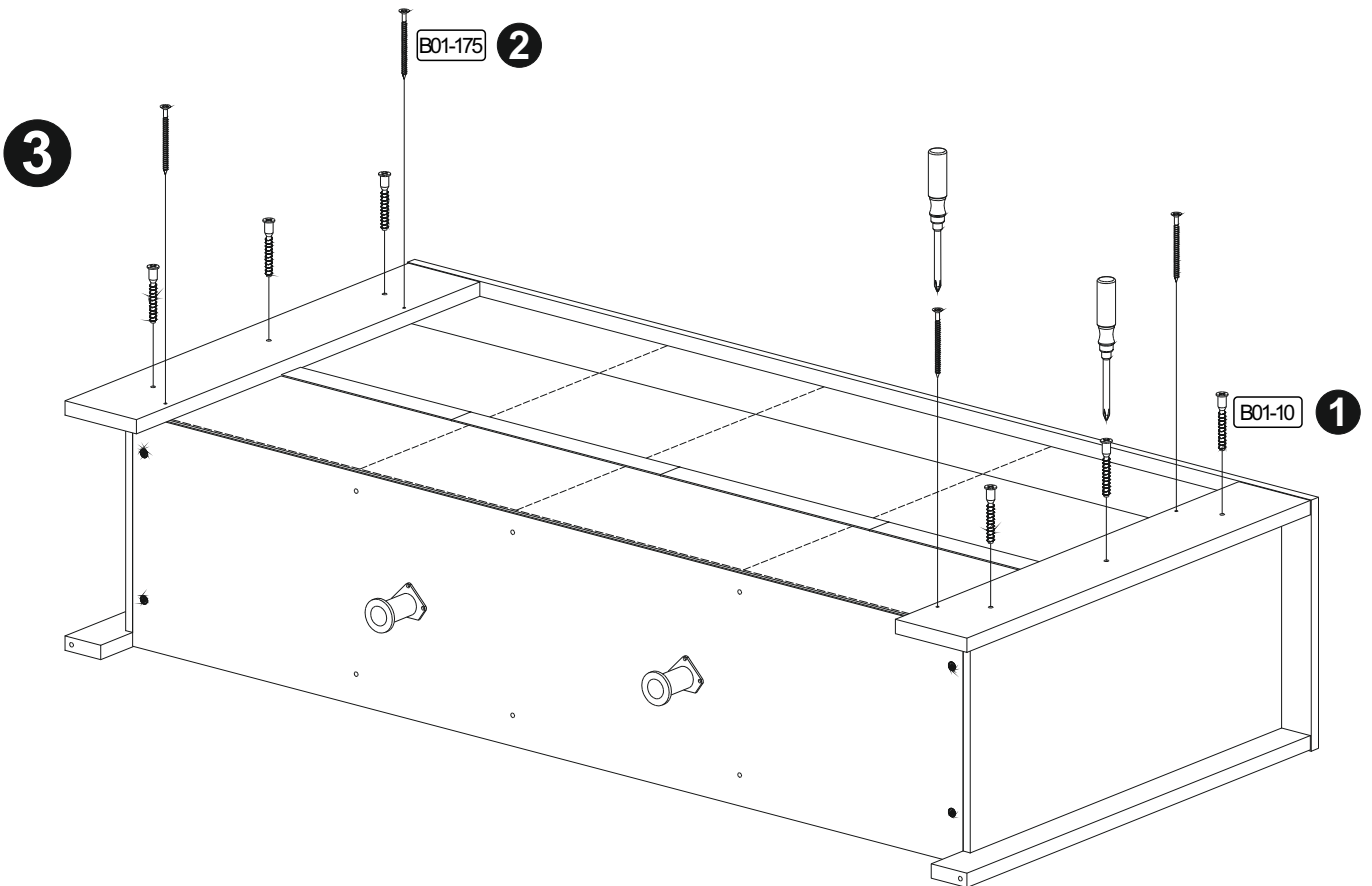
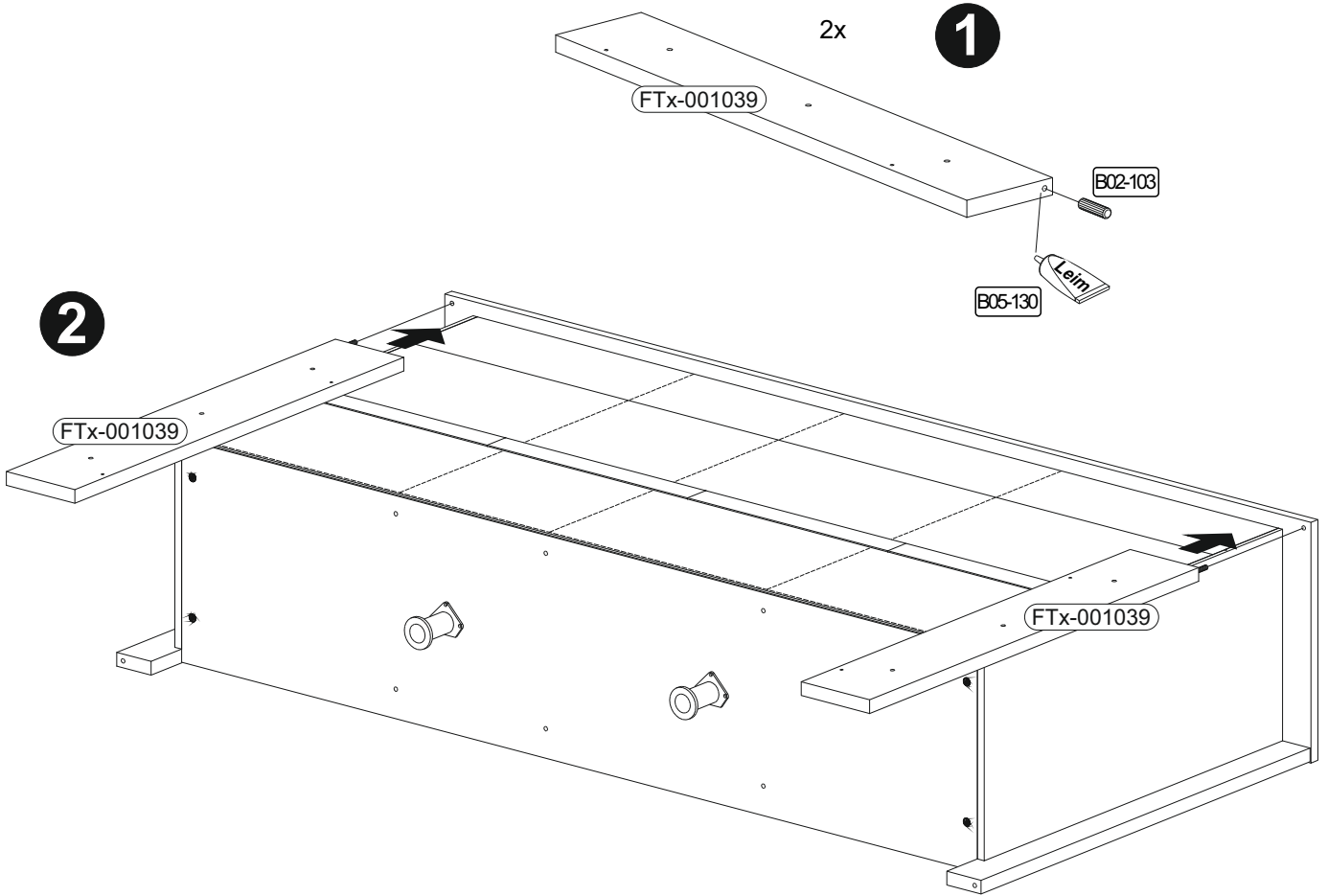
10

			
	B01-30	B01-33	
51x	3x16	6x	4,0x17

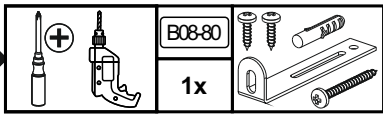


11

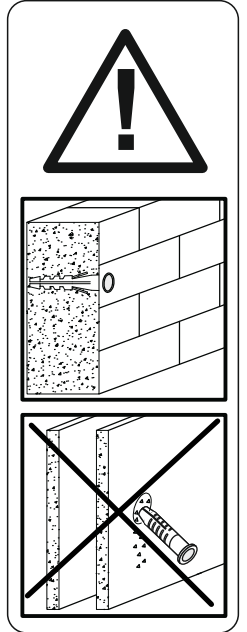
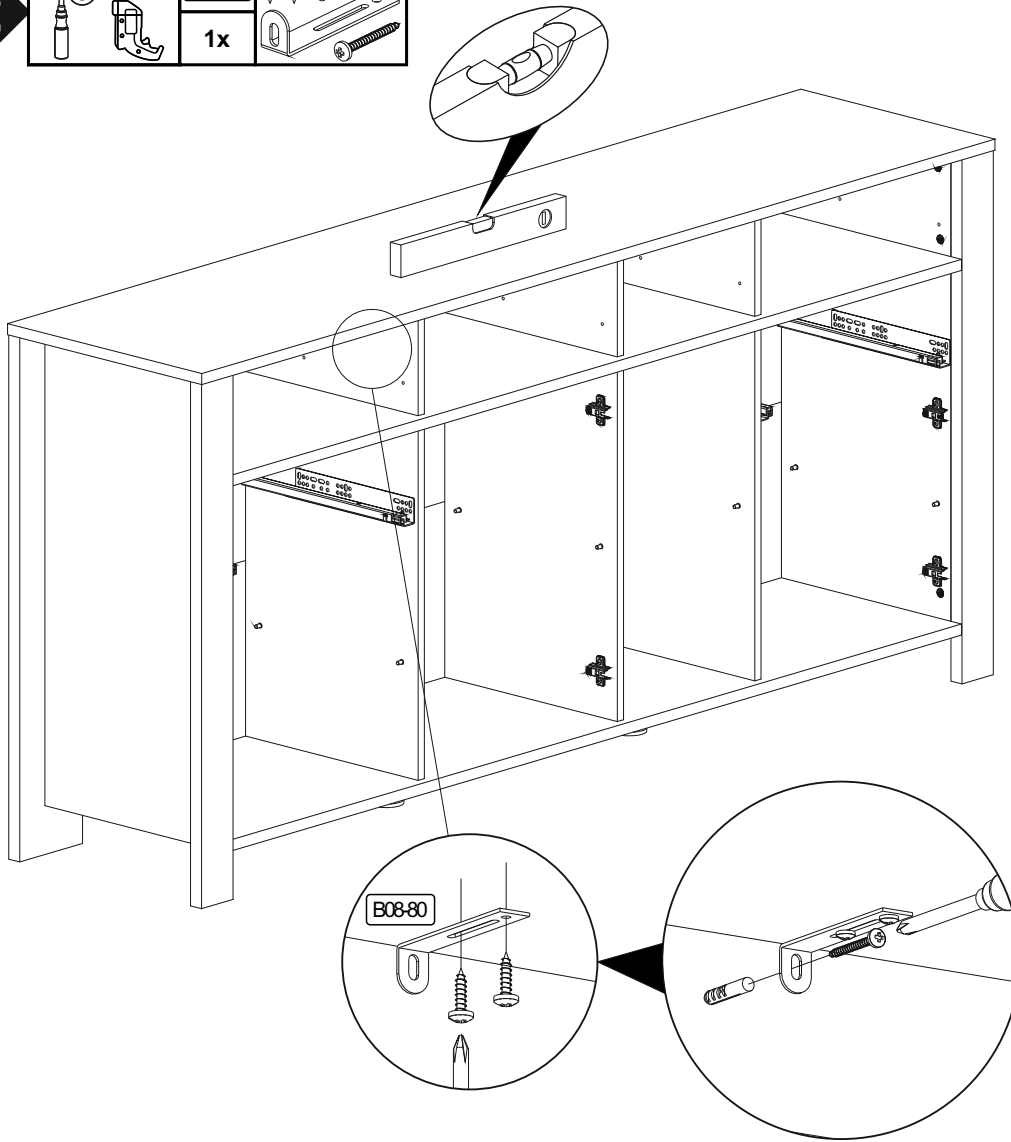
	8x	6,3x50	4x	4,5x60	2x			1x
						8x30		





12



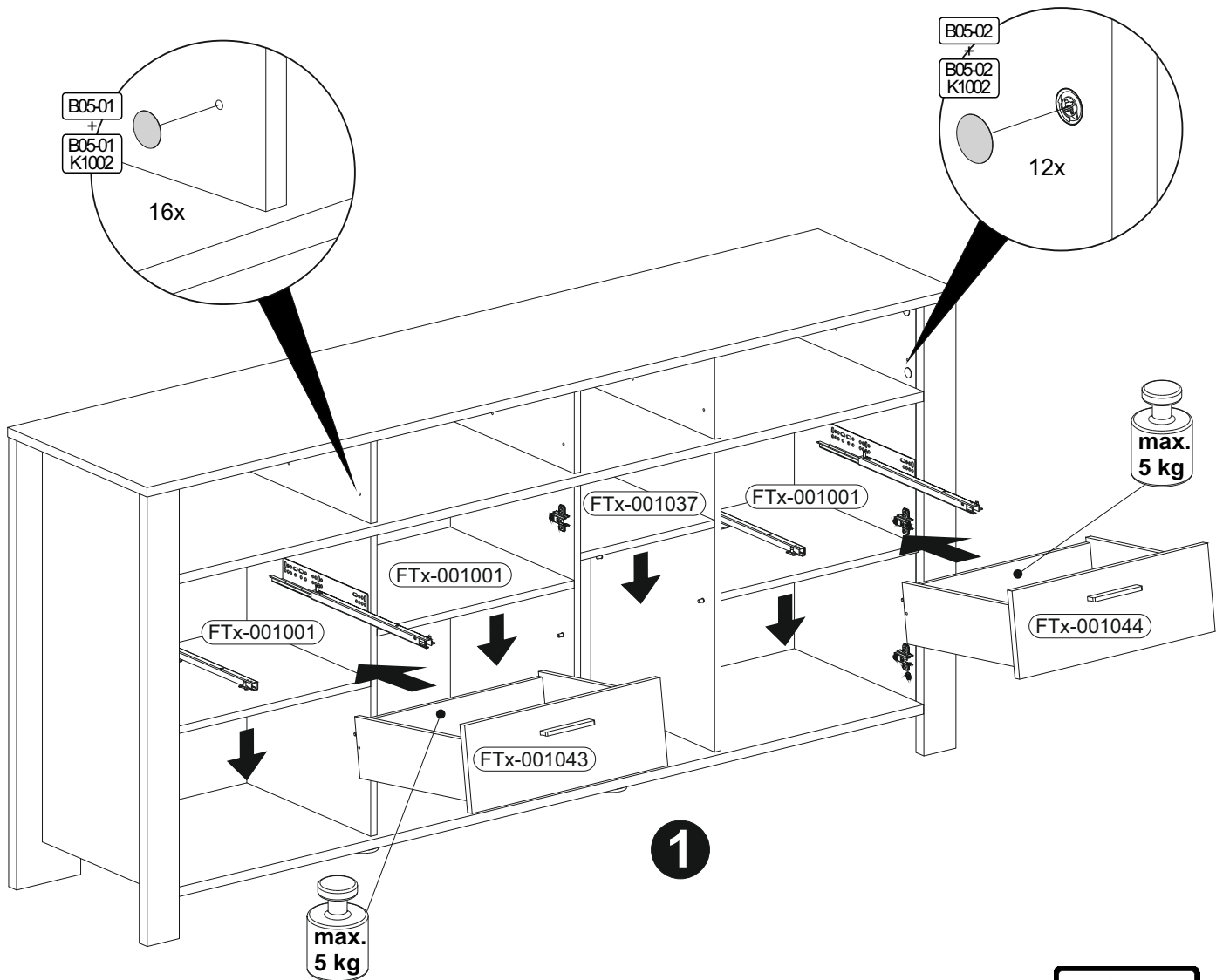
▶ SCAN ME



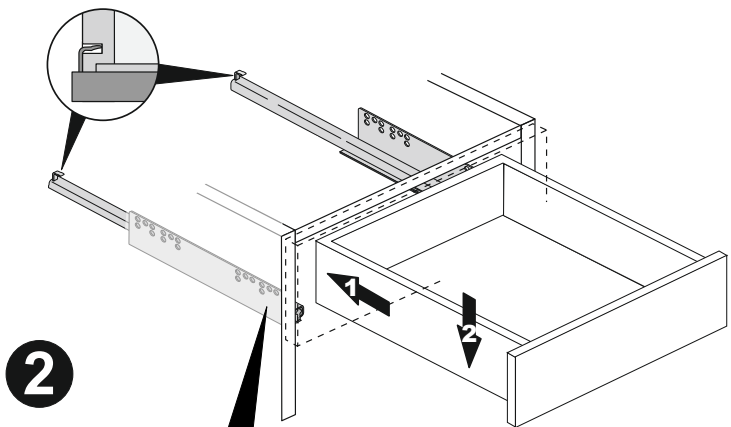
 Achtung • Attention • Attenzione • Opgelet • Uwaga • Pozor • Figyelem • Atenție • Dikkat • Внимание 	
(D)	Wandbefestigung dient als Kippschutz - unbedingt anbringen! Bei einigen Wandtypen kann ein Spezialdübel erforderlich sein!
(GB)	The wall fastening serves to prevent tipping - be absolutely sure to mount it! For certain wall types, a special wall plug may be necessary!
(FR)	La fixation murale sert de protection contre le basculement – à installer impérativement ! Pour certains types de murs il faut des chevilles spéciales !
(TR)	Duvardaki sabitleme, devrilmeye karşı bir emniyet tedbiridir ve mutlaka monte edilmelidir! Bazı duvar tiplerinde bunun için özel bir dübel gerekli olabilir!
(IT)	Il fissaggio alla parete serve da protezione anti-ribaltamento – attaccarla assolutamente! Per alcune strutture di parete può essere necessario un tassello speciale!
(NL)	Bevestiging aan de muur dient als kantelbescherming – zeker en vast bevestigen! Bij enkele muurtypes is een speciale plug misschien vereist!
(RU)	Обязательно установите крепление на стене во избежание опрокидывания! Для некоторых типов стен может потребоваться специальный дюбель!
(CZ)	Montáž na stěnu slouží jako ochrana proti převrnutí – bezpodmínečně umístěte! U některých typů stěn může být zapotřebí speciální hmoždinka!
(HU)	A termék a falhoz kel rögzíténi, különben az felborulhat! Egyes faltípusoknál speciális tiplit kell használni!
(RO)	Sistemul de fixare la perete servește ca protecție la răsturnare - de montat obligatoriu! Pentru unele tipuri de pereți este posibil să fie necesar un diblu special!
(PL)	Mocowanie do ściany jest jednocześnie zabezpieczeniem przed przewróceniem – koniecznie zamontować! Do niektórych rodzajów ścian konieczne zastosować specjalne kołki mocujące.
(SK)	Upevnenie na stenu slúži ako ochrana proti prevráteniu – bezpodmienečne použite! Pre niektoré druhy stien môže byť potrebná špeciálna hmoždinka!

13

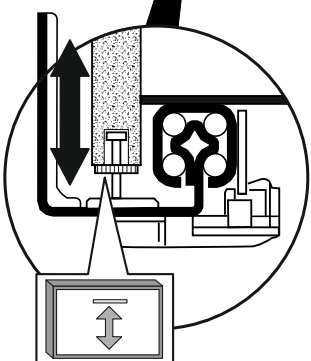
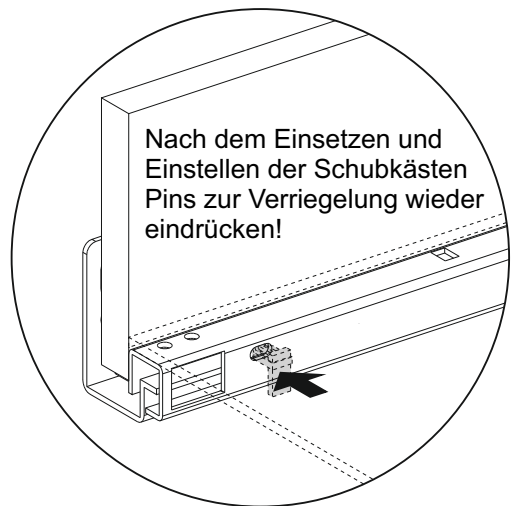
	6x	6x	4x	4x	12x	12x
	ø20mm	ø20mm	ø20mm	ø14mm	ø14mm	ø14mm

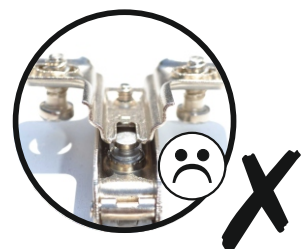
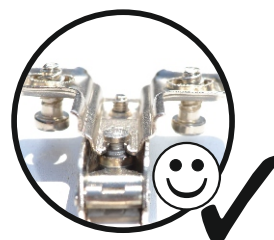
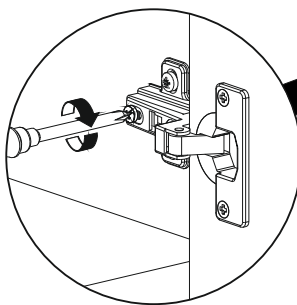
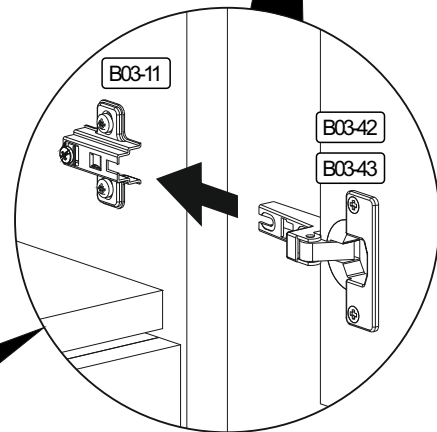
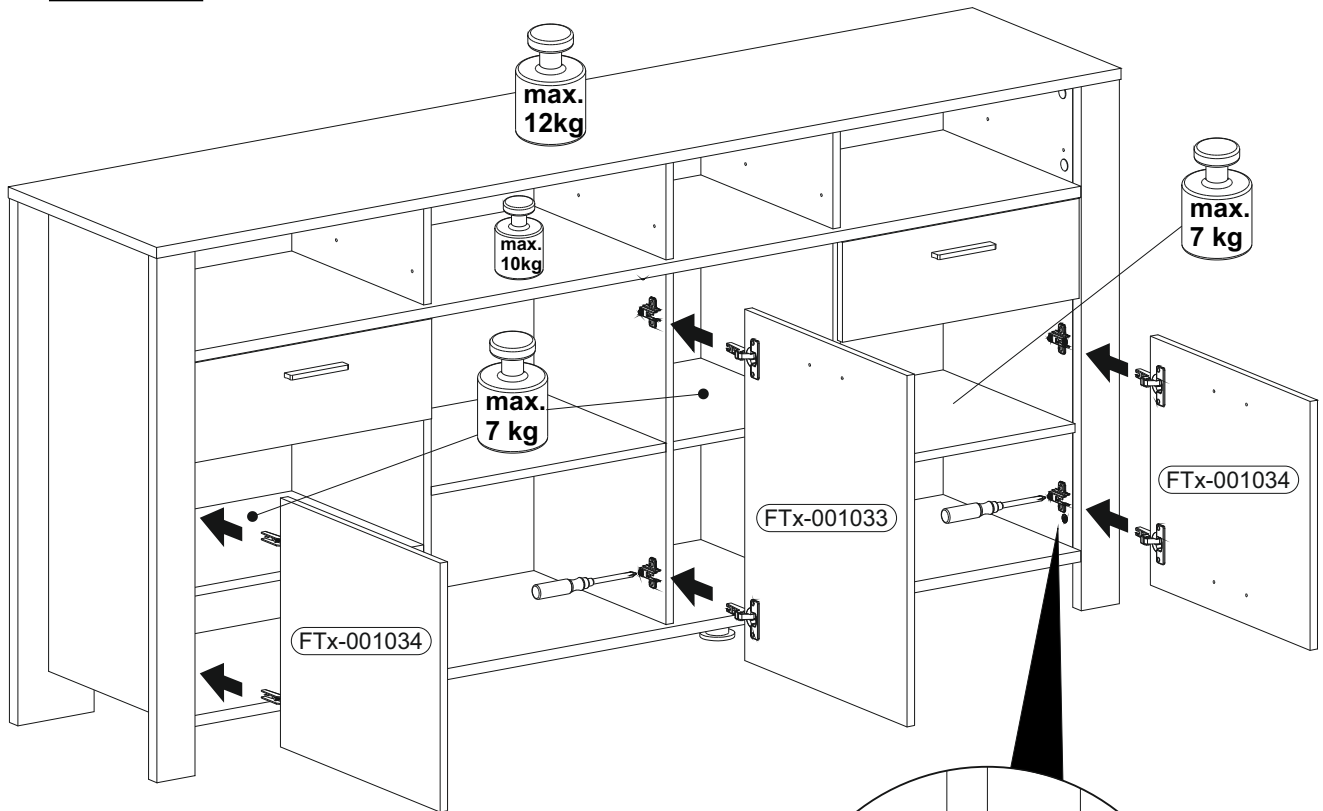


SCAN ME



3

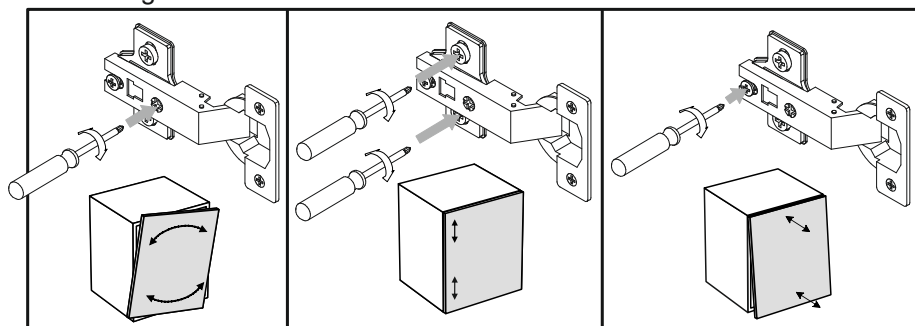




Einstellung der Türen



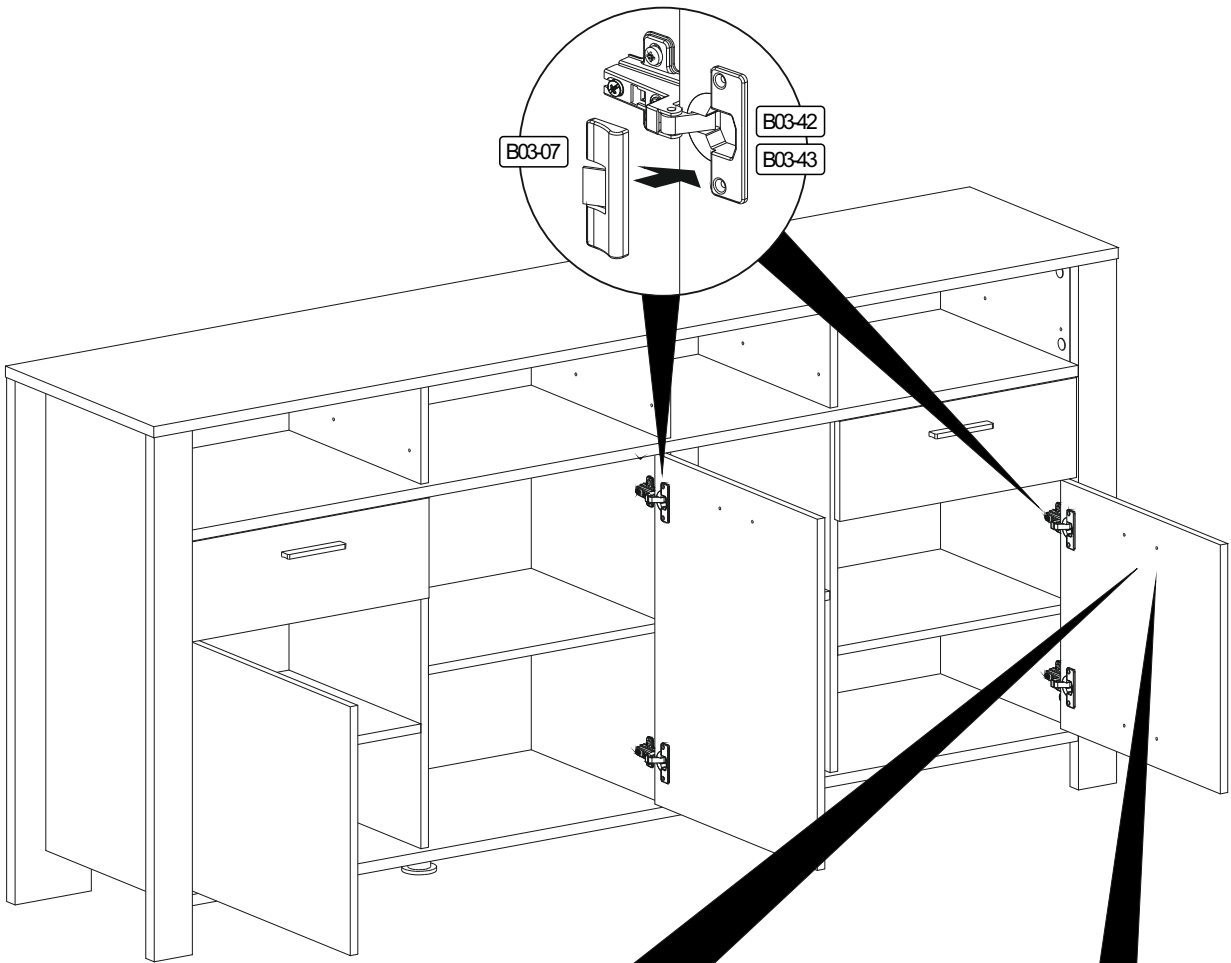
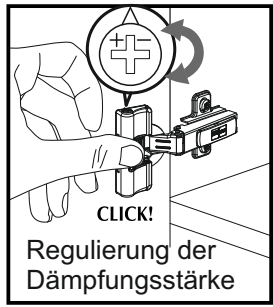
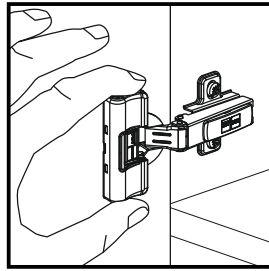
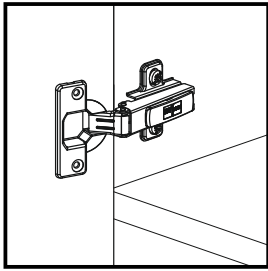
▶ SCAN ME



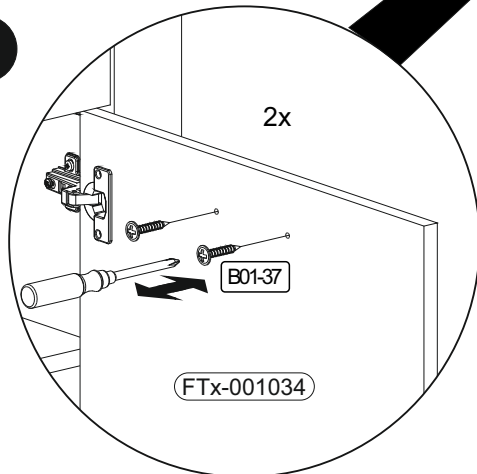
15

	3x	1x	4,5x25	3x	6x	M4x22

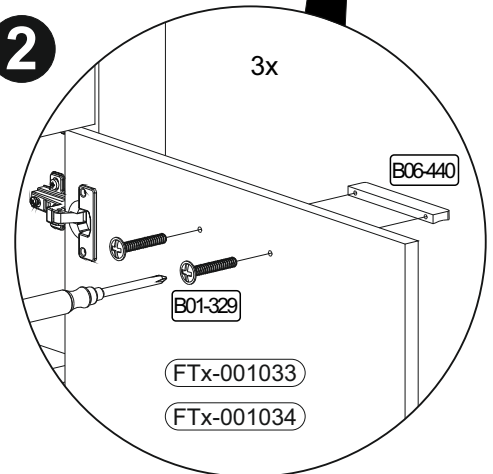
Montage der Türdämpfung



1



2



▶ SCAN ME