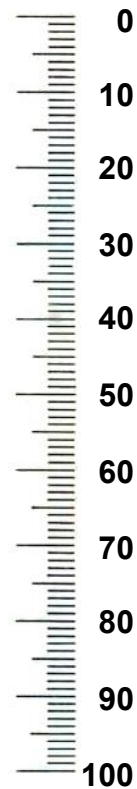
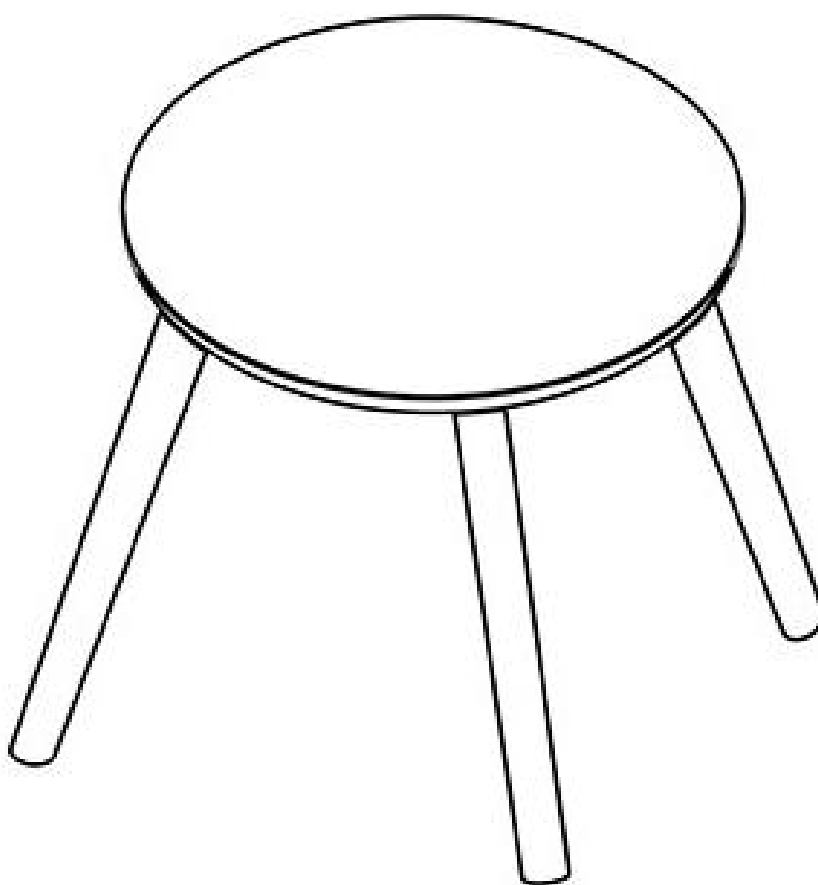
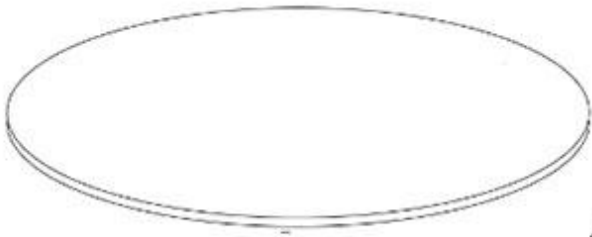
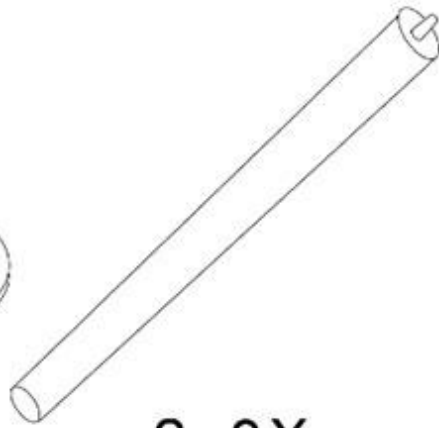


# Typ: Nr. 029-2988





1 1X

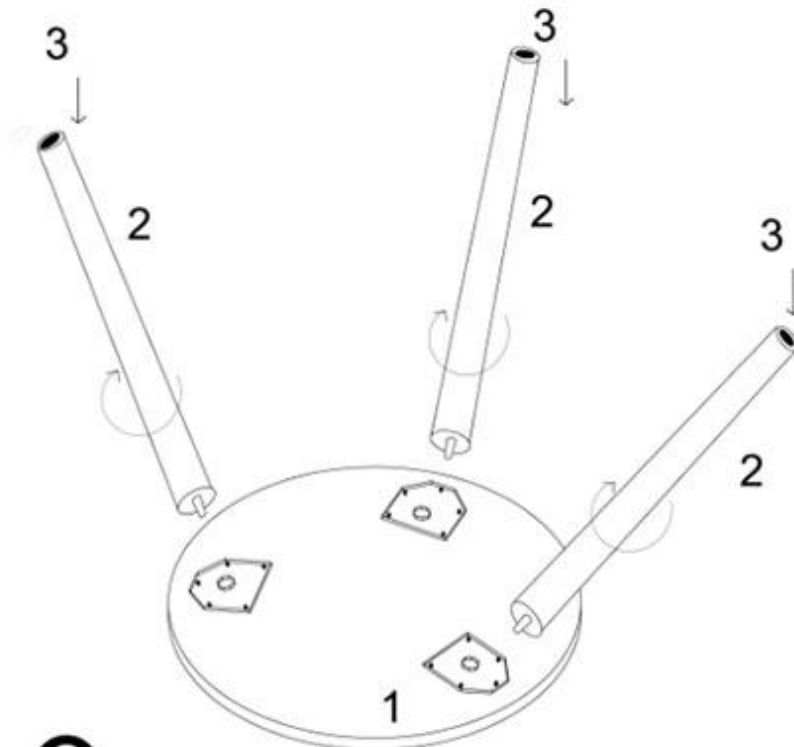


2 3X



3 3X

1



2

