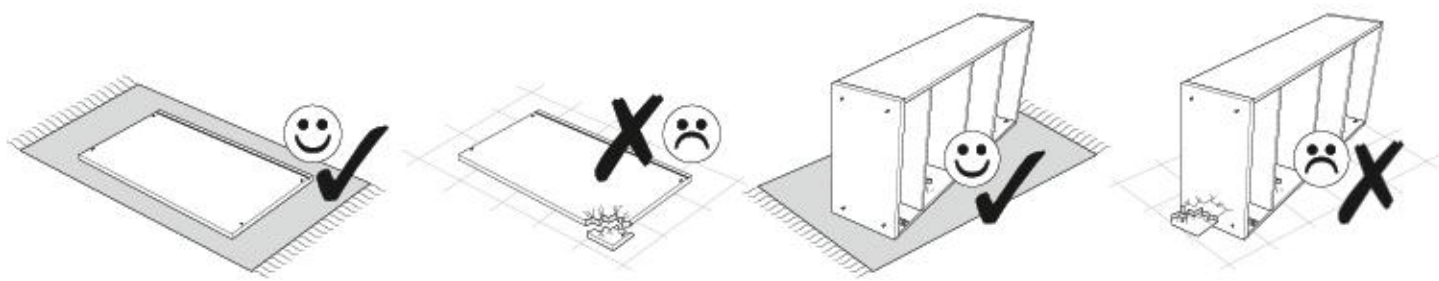
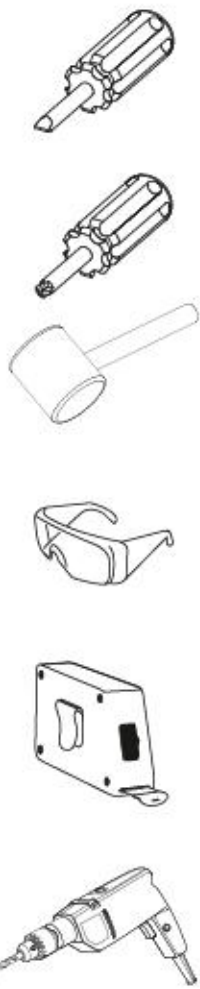
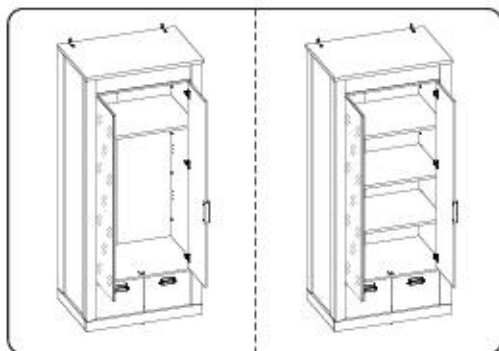


1PPASC82/1YYASC82



ملاحظة!

يجب تثبيت الأثاث بإحكام إلى الحائط أو الجدار لتجنب خطر إنقلابه. لا تحتوي العلبة على مسامير التثبيت، إذ إنه ينبغي إستعمال المسامير المخصصة لنوعية الحائط أو الجدار. اختر المسامير التي تناسب جدارك.

E.

¡ATENCIÓN! El mueble debe ser fijado permanentemente a la pared para evitar el riesgo relacionado con el vuelco del mueble. En el paquete no hay tornillos de fijación, ya que se debe elegir el tipo de fijación adecuado para el tipo de pared. Elija el apropiado para su tipo de pared.

CN.

注意！本家具需要固定在墙上以免倒塌。箱子里没有安装螺钉。因为安装方式需要根据墙的类型调整。请按照您的墙类型选择合适的安装方式。

SLO.

POZORI! Pohištvo trajno pritrdite na steno, da preprečite tveganje, da se prevrne. V paketu ni pritrdilnih vijakov, saj je treba način pritrditve ustrezno izbrati glede na vrsto stene. Izberite način, ki je ustrezen za vašo steno.

HU.

FIGYELEM! Rögzítse a bútorokat a falhoz, hogy elkerülje a bútor felborulásának kockázatát. A készletben nem találhatóak rögzítőcsavarok, mivel a rögzítés típusa a fal típusától függ. Válassza ki a fal típusának megfelelő kötőelemeket.

NL.

OPMERKING! De meubelen moeten permanent aan de muur worden bevestigd om te voorkomen dat de meubelen kantelen. Er zitten geen bevestigingsschroeven in het pakket, omdat het type bevestiging moet worden gekozen op basis van het type muur. Kies de juiste voor uw type muur.

EN.

WARNING! To prevent this furniture from tripping over, fix it to the wall permanently. Fixing devices are not included since different wall materials require different types of fixing devices. Please make sure you chose the correct ones for your type of wall.

SK.

POZOR! Nábytok musí byť trvalo pripevnený k stene tak, aby sa zamedzilo riziku prevrátenia. Balík neobsahuje upevňovacie skrutky, pretože typ upevnenia je treba vybrať podľa typu steny. Vyberte typ vhodný pre Vašu stenu.

CZ.

POZOR! Nábytek je nutné pevně připevnit ke zdi, abychom se vyhnuli riziku spojenému s jeho převrnutím. Součástí balení nejsou připevňovací šrouby, protože způsoby připevnění je nutné zvolit podle druhu stěny. Vyberte správný pro Váš typ stěny.

RU.

ПРИМЕЧАНИЕ! Эту мебель необходимо всегда прикреплять к стене, чтобы избежать рисков, связанных с переворотом мебели. В пакете нет крепежных винтов, потому что тип крепления должен быть выбран в соответствии с типом стены. Выберите, пожалуйста, правильные винты к вашей стене.

RO.

ATENȚIE! Mobilă trebuie ancorată permanent în perete pentru a evita riscul de răsturnare a mobilei. În pachet nu sunt incluse șuruburile de fixare, deoarece tipul de ancoraj trebuie ales în funcție de tipul de perete. Alegeți șuruburile potrivite pentru tipul Dvs. de perete.

TR.

DİKKAT! Devrilmeye riskli olanlar için mobilya duvara sabitlemelidir. Sabitleme civataları pakete dahil değildir, çünkü sabitleme tertibatının tipi, duvara tipine uygun olarak seçilmelidir. Onu duvarınızın tipine göre seçiniz.

PL.

UWAGA! Mebel należy trwale zamocować do ściany, aby uniknąć ryzyka związanego z przewróceniem się mebla. W paczce nie ma śrub mocujących, ponieważ rodzaj mocowania należy odpowiednio dobrać do rodzaju ściany. Dobierz właściwe do Twojego rodzaju ściany.

D.

ACHTUNG! Um alle mit dem Umkippen des Möbels verbundenen Risiken auszuschließen, muss das Möbel fest an der Wand verankert werden. Beschläge für die Wandbefestigung sind nicht beigelegt, da diese von der jeweiligen Wandbeschaffenheit abhängig sind. Bitte solche Befestigungsschläge wählen, die für die heimischen Wände geeignet sind.

FR.

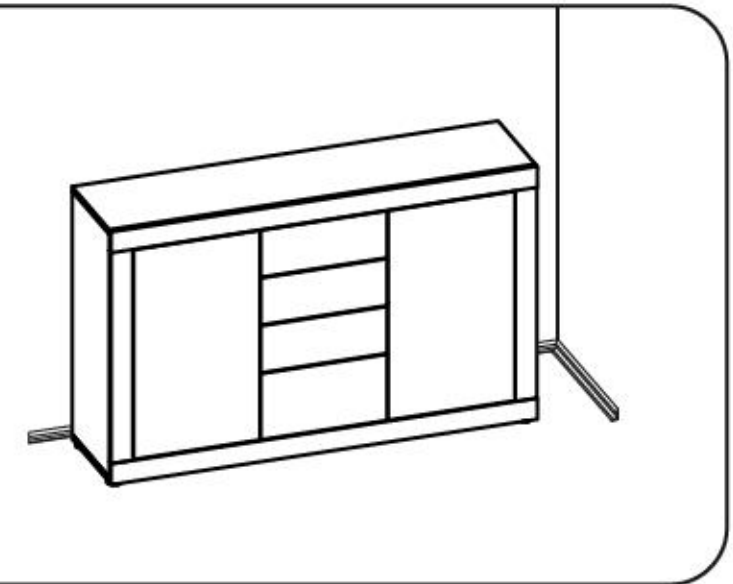
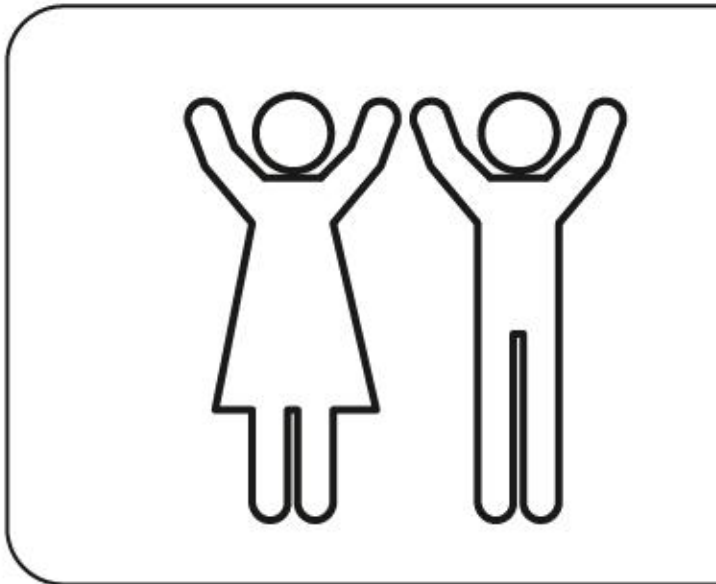
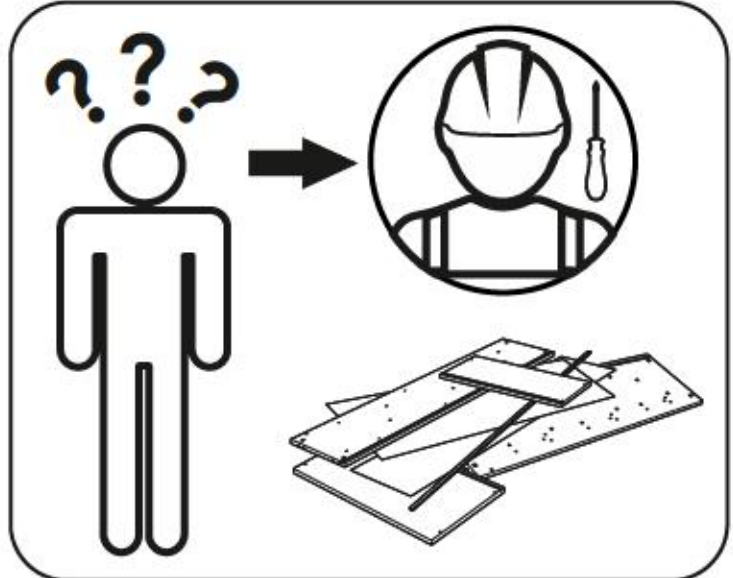
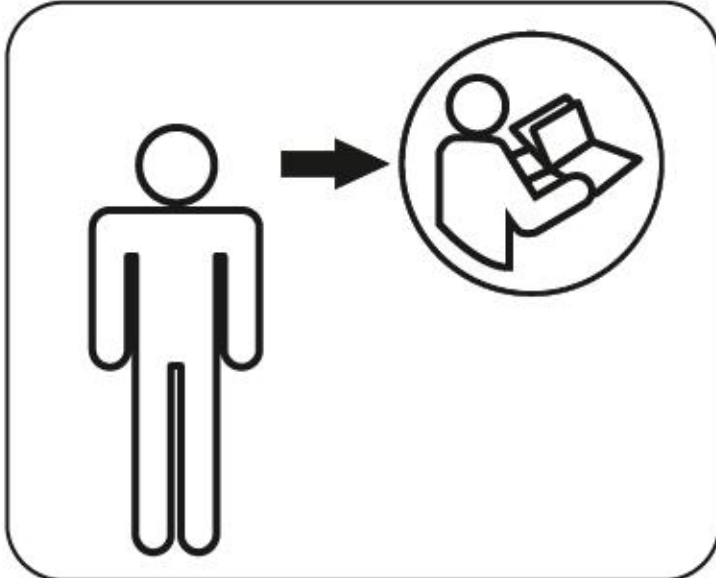
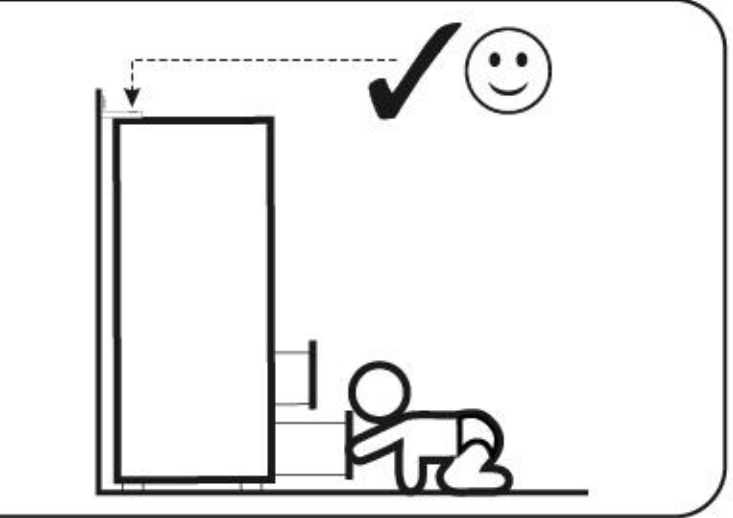
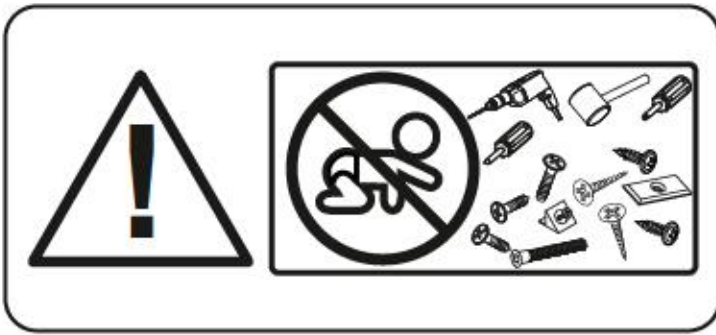
ATTENTION! Ce meuble doit être fixé en permanence au mur pour éviter les risques de chute. Les vis de fixation ne sont pas livrées car le type de fixation doit être choisi en fonction du type de mur. Sélectionnez les fixations adaptées au mur.

I.

ATTENZIONE! Il mobile deve essere permanentemente fissato alla parete per evitare i rischi derivanti da un ribaltamento del mobile. La confezione non include le viti di fissaggio, in quanto il tipo di fissaggio deve essere scelto in base al tipo di parete. Utilizzare viti appropriate in base al materiale della parete.

HR.

NAPOMENA! Namještaj mora biti trajno pričvršćen za zid, kako bi se izbjegao rizik od njegovog prevrtanja. U paketu nema vijaka za pričvršćivanje, jer se vrsta montaže mora prilagoditi vrsti zida. Odaberite pravu vrstu prema Vašoj vrsti zida.



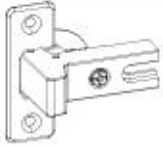


version A

Bx



BRx

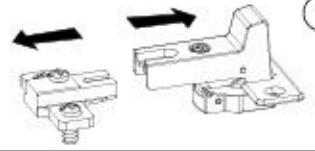


version B

Bx + BRx

















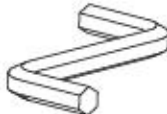
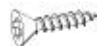
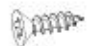





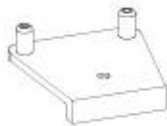
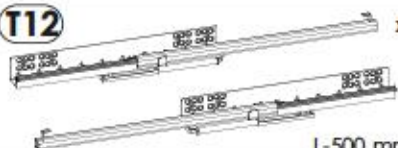
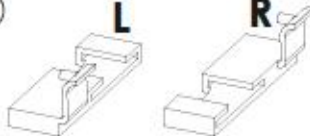
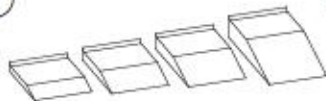

Bx

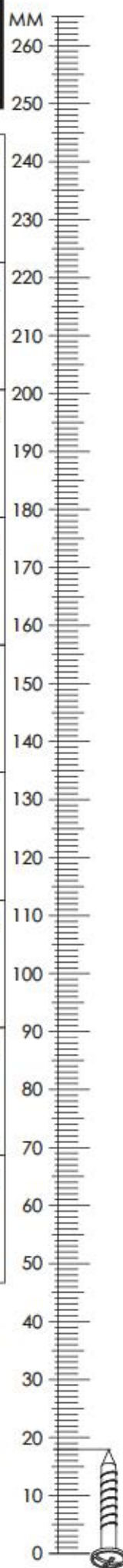
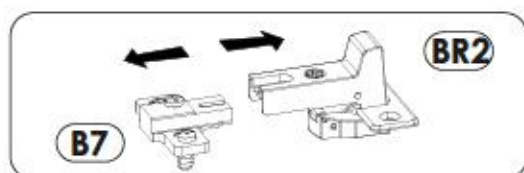


BRx

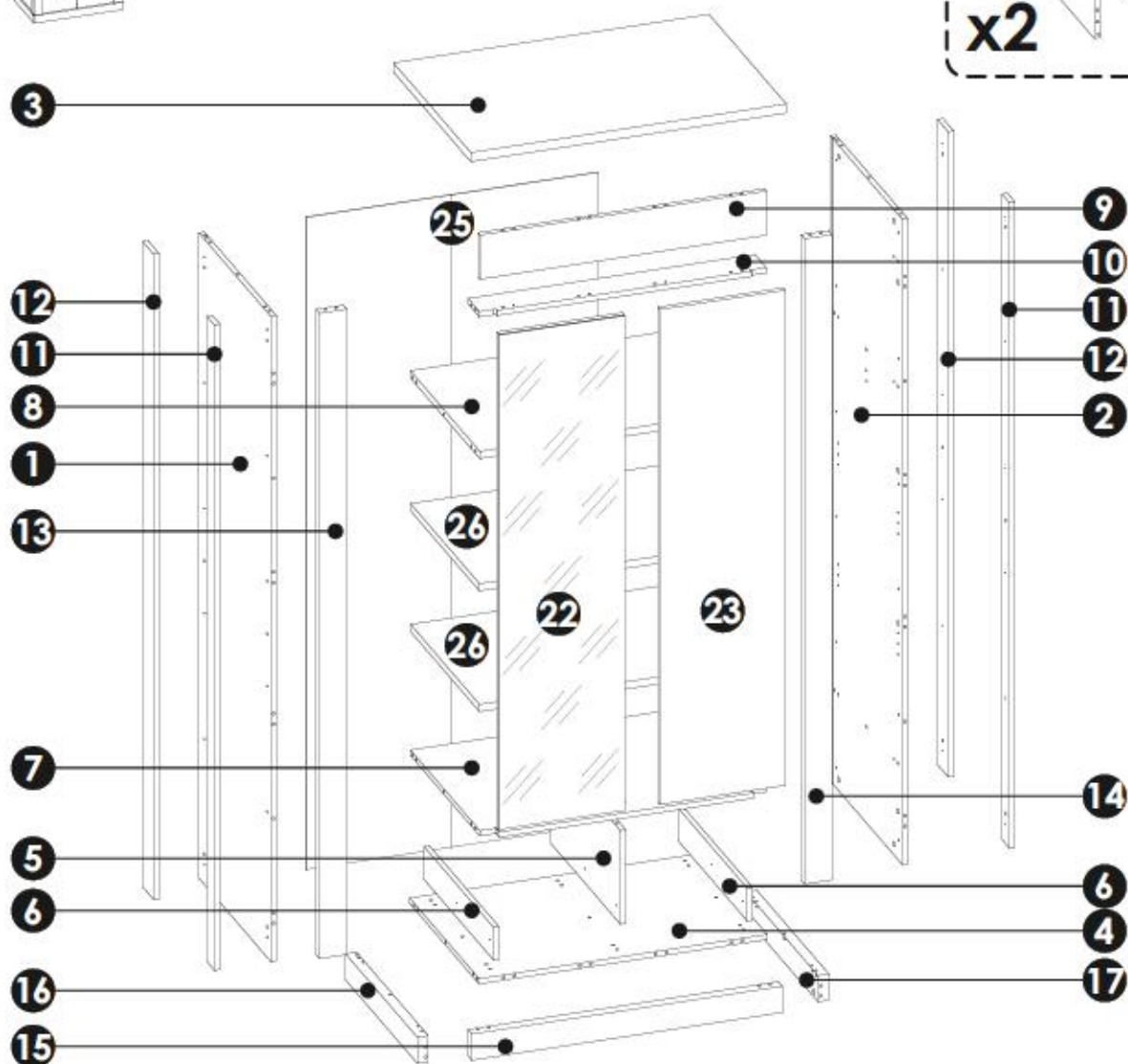
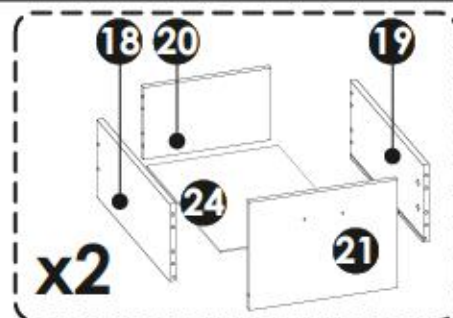
1PPASC82/1YYASC82

MM

A0 8 x 20 mm x12 	A1 8 x 35 mm x94 	B7 + BR2 x6 
C2 5 x 13 mm x20 	DR L - 836 mm x1 	D2 x8 
E0 Ø16 x24 	E1 15 x 12 mm x54 	F1 6 x 34 mm x54 
G1 7 x 50 mm x14 	H1 L - 131 mm x2 	H2 L - 168 mm x1 
I2 4 x 16 mm x2 	K7 4 x 22 mm x4 	M x1 
N1 3 x 16 mm x35 	N4 3.5 x 13 mm x3 	N14 4 x 30 mm x24 
O2 x5 	P16 x18 	Q9 x2 
R4 x14 	R5 x1 	T12 x2 L-500 mm 
TZ L R x2 	Z x1 	Z1 x2 



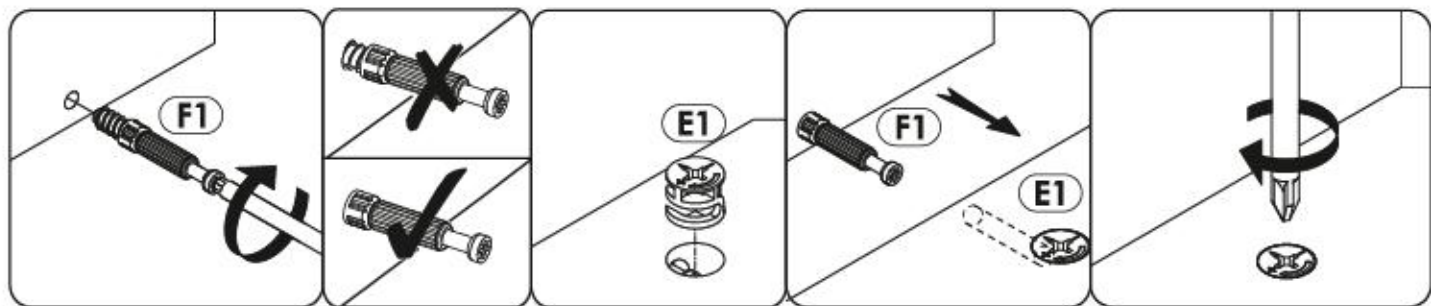
1PPASC82/1YYASC82



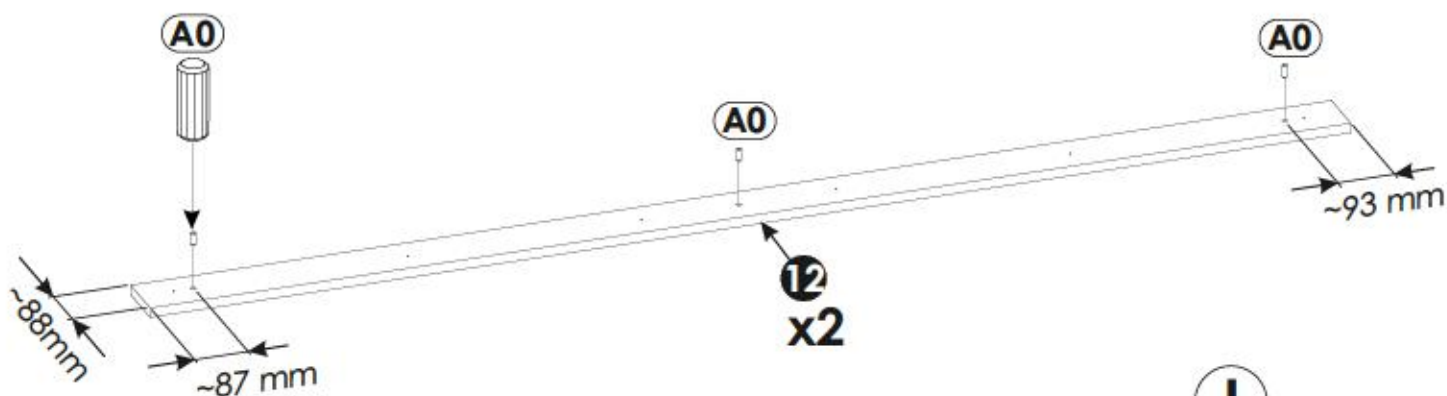
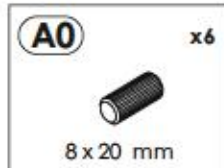
1	1972	582	16	x1	5/5
2	1972	582	16	x1	4/5
3	930	625	28	x1	2/5
4	849	562	16	x1	1/5
5	286	562	16	x1	1/5
6	100	562	16	x2	1/5
7	845	589	16	x1	1/5
8	845	562	22	x1	2/5

9	845	135	16	x1	4/5
10	845	100	16	x1	4/5
11	1972	60	16	x2	4/5
12	1972	88	16	x2	4/5
13	1972	80	28	x1	5/5
14	1972	80	28	x1	5/5
15	915	80	32	x1	5/5
16	582	80	32	x1	5/5

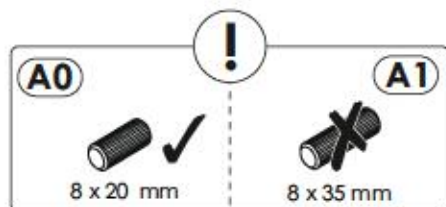
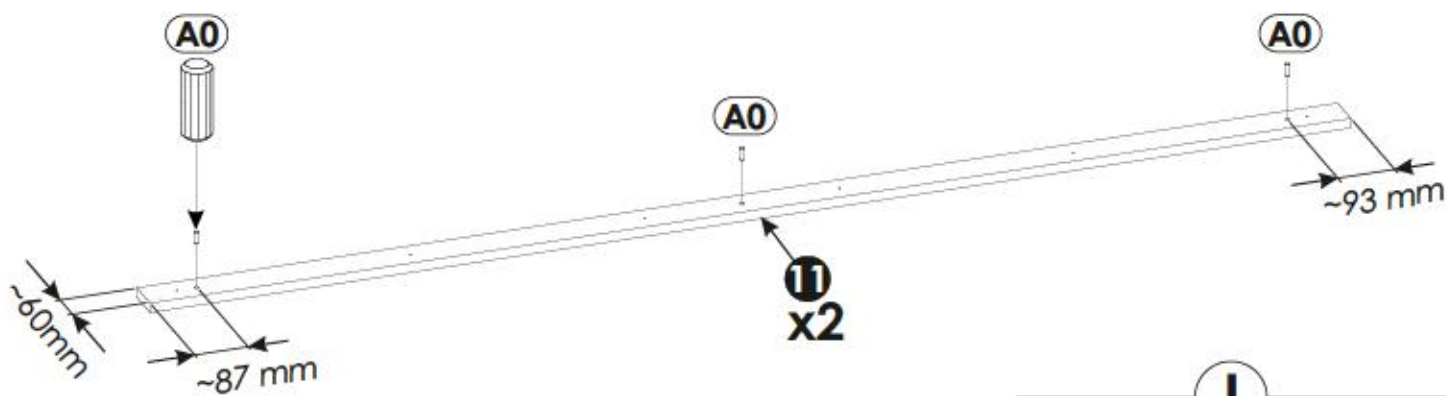
17	582	80	32	x1	5/5
18	500	200	16	x2	1/5
19	500	200	16	x2	1/5
20	318	186	16	x2	1/5
21	370	280	16	x2	1/5
22	1513	370	20	x1	3/5
23	1513	370	16	x1	3/5
24	330	505	3	x2	1/5
25	1993	858	3	x1	4/5
26	844	558	22	x2	2/5



1 ▶

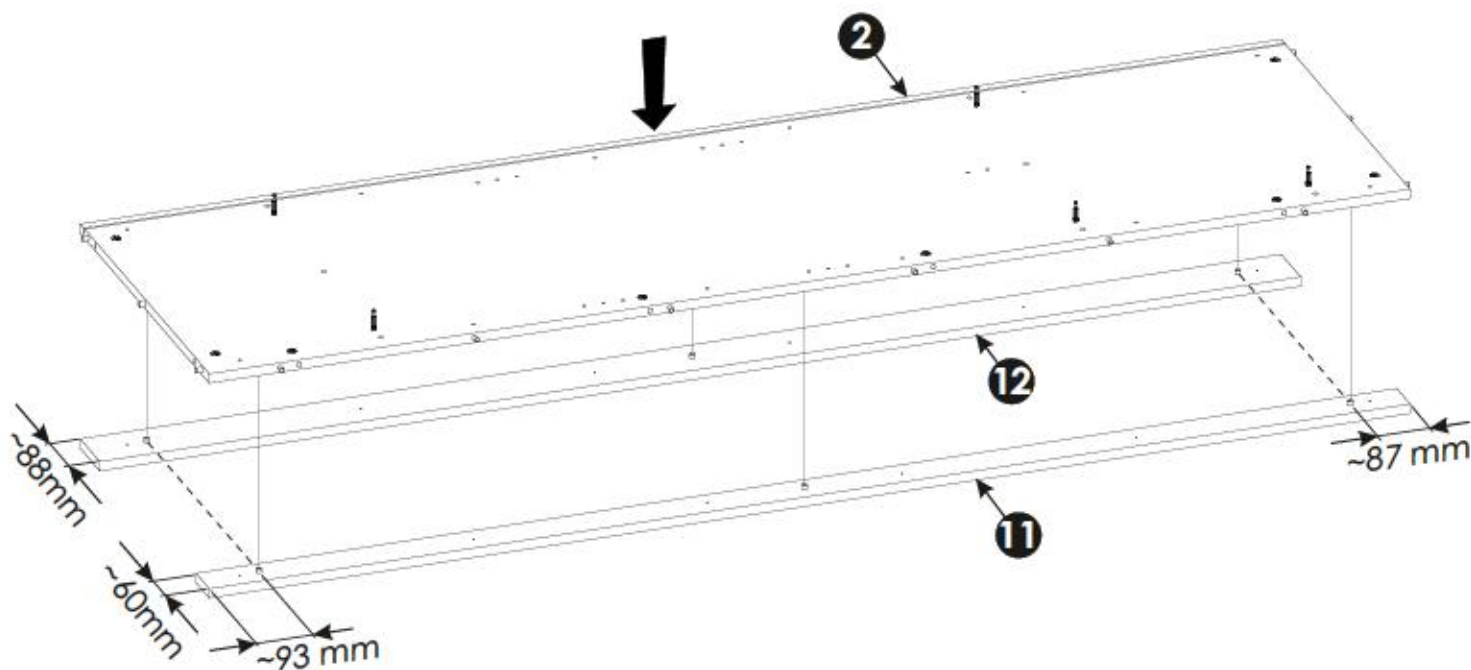
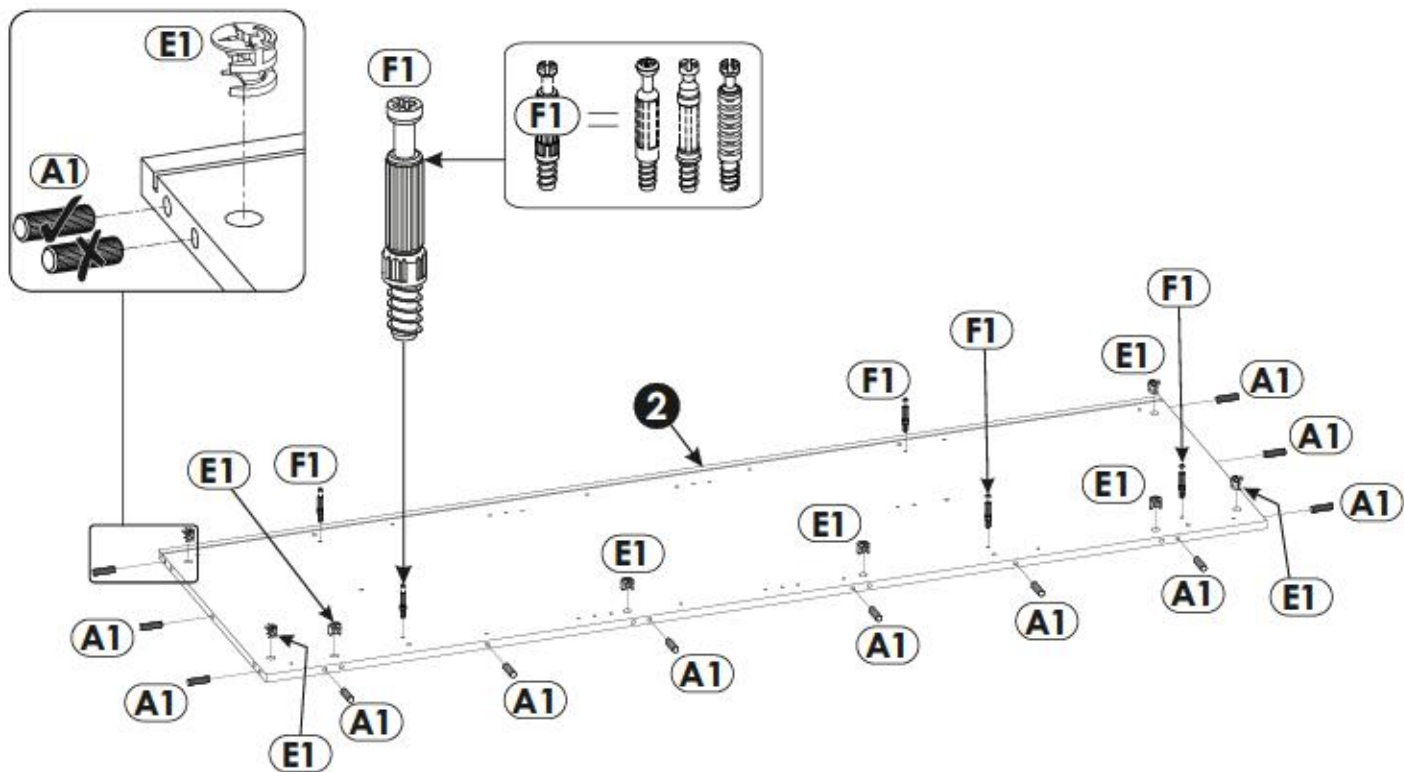


2 ▶

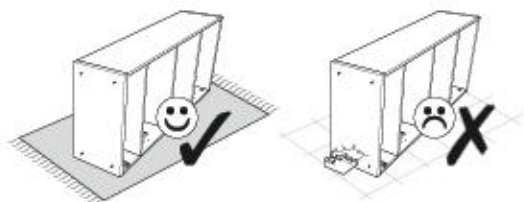




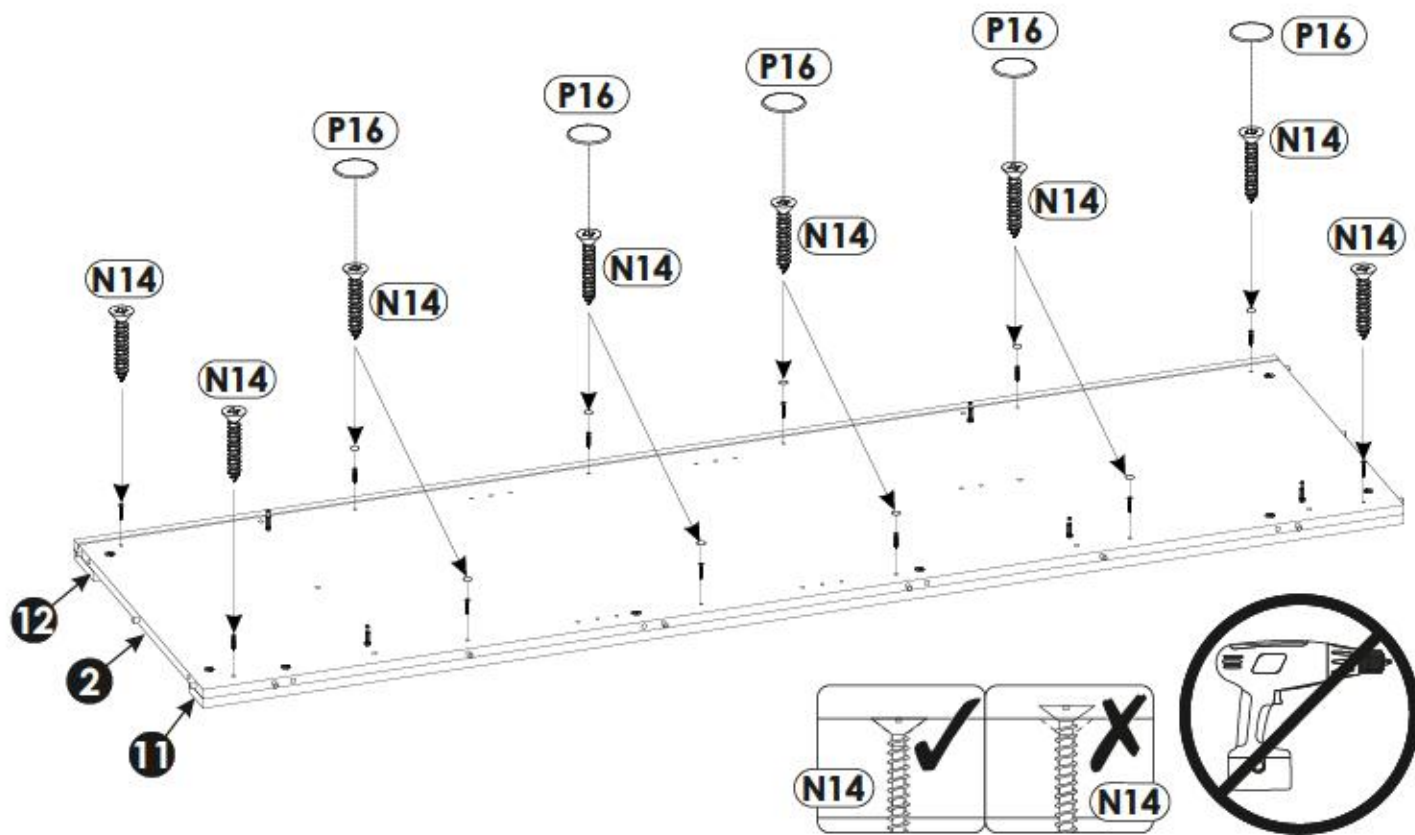
A1 x12 8 x 35 mm	E1 x8 15 x 12 mm	F1 x5 6 x 34 mm
--------------------------------	--------------------------------	-------------------------------



5 ▶



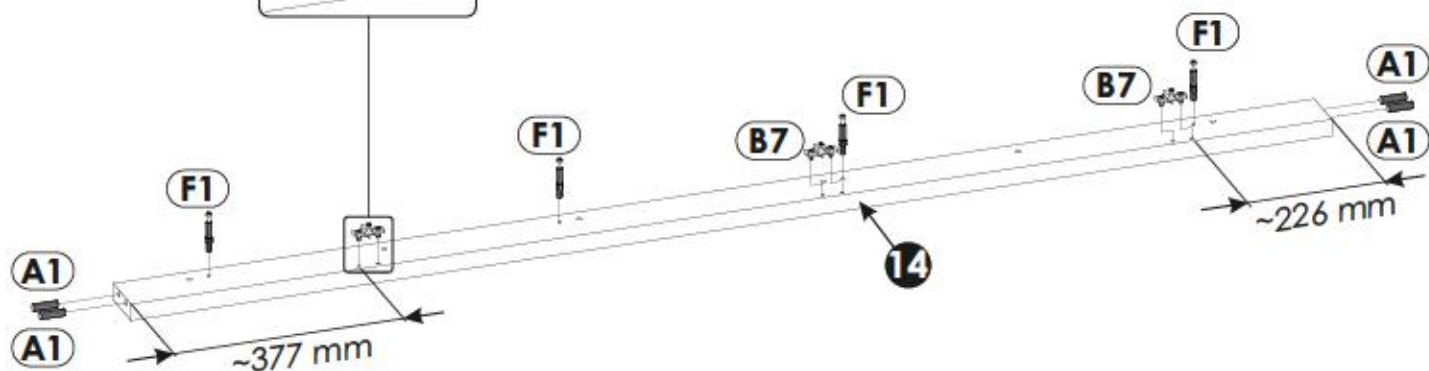
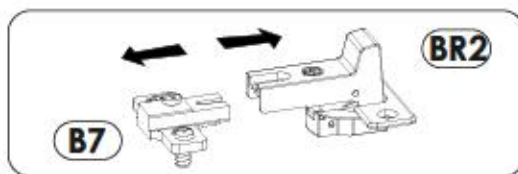
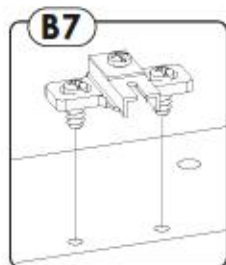
N14 x12 4 x 30mm	P16 x9
----------------------------	---------------

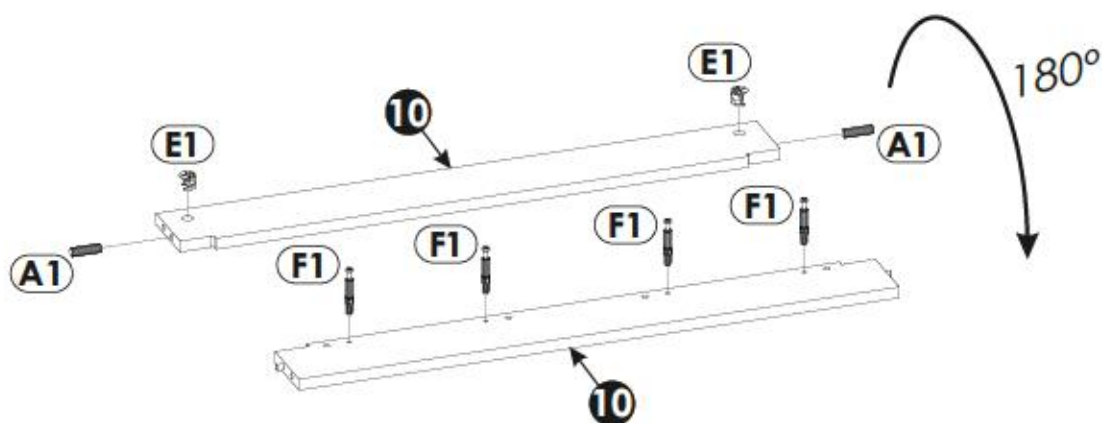
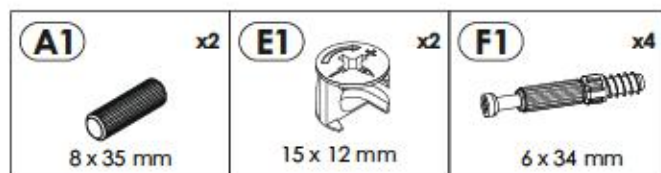
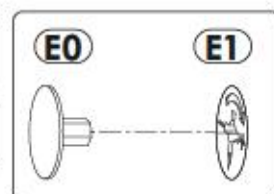
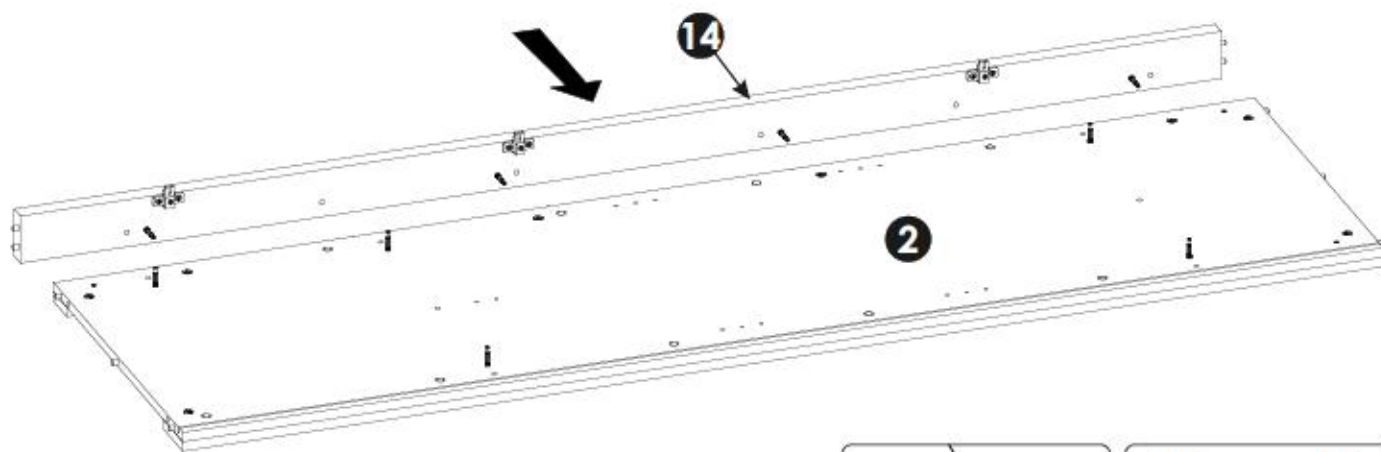
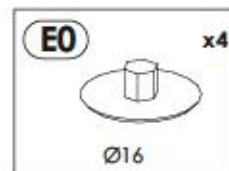


6 ▶





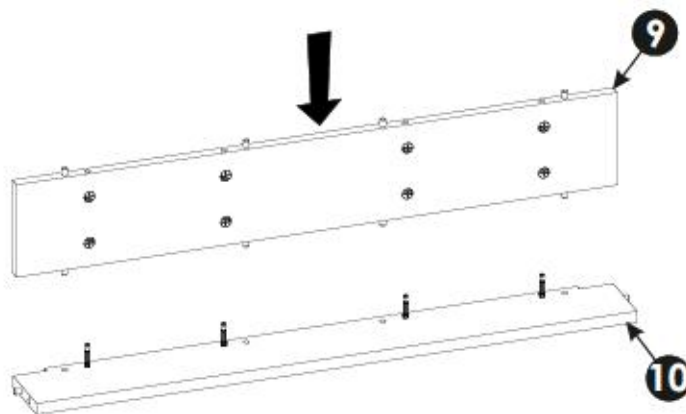
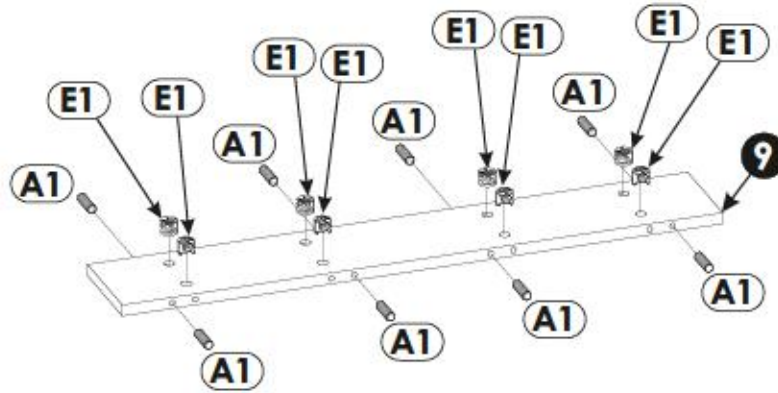
B7 x3	A1 x4 8 x 35 mm	F1 x4 6 x 34 mm
--------------	---------------------------	---------------------------



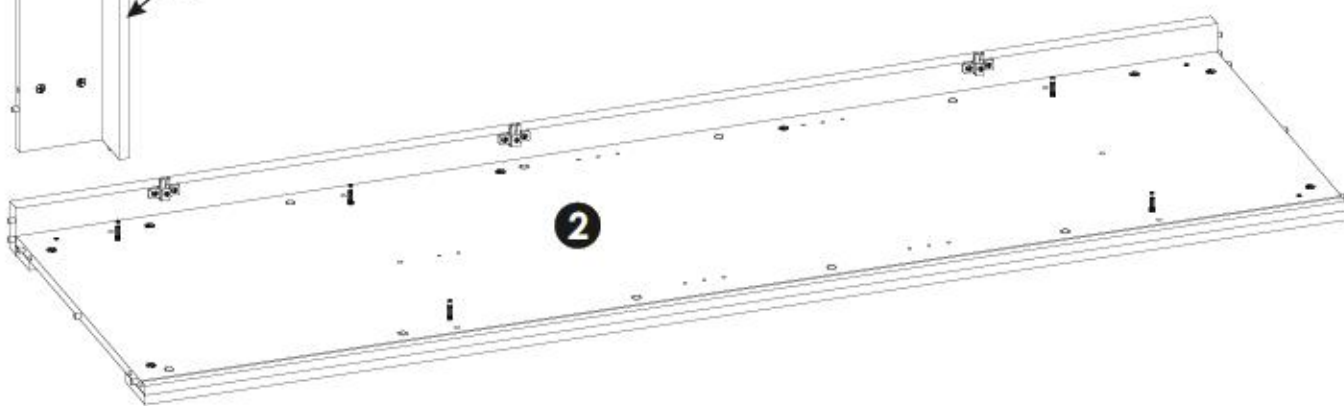
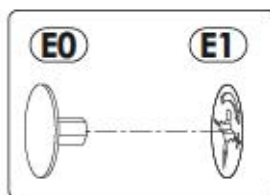
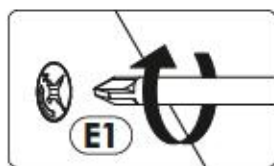
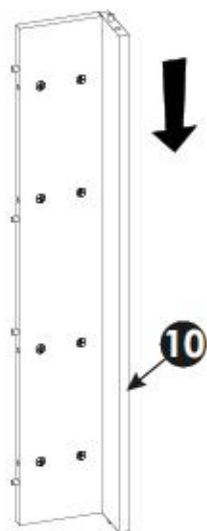
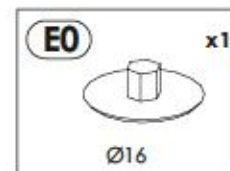
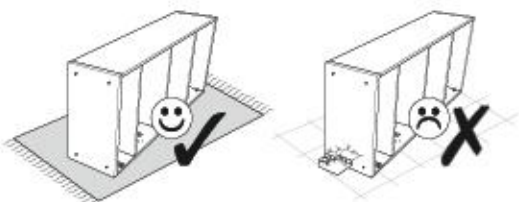




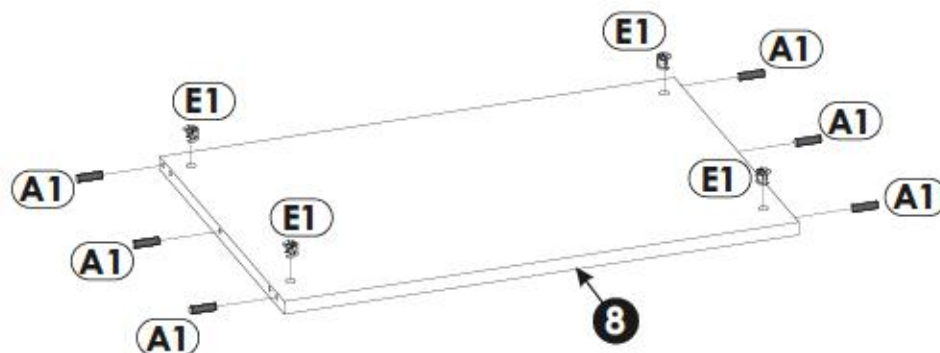
A1	x8	E1	x8
			
8 x 35 mm		15 x 12 mm	



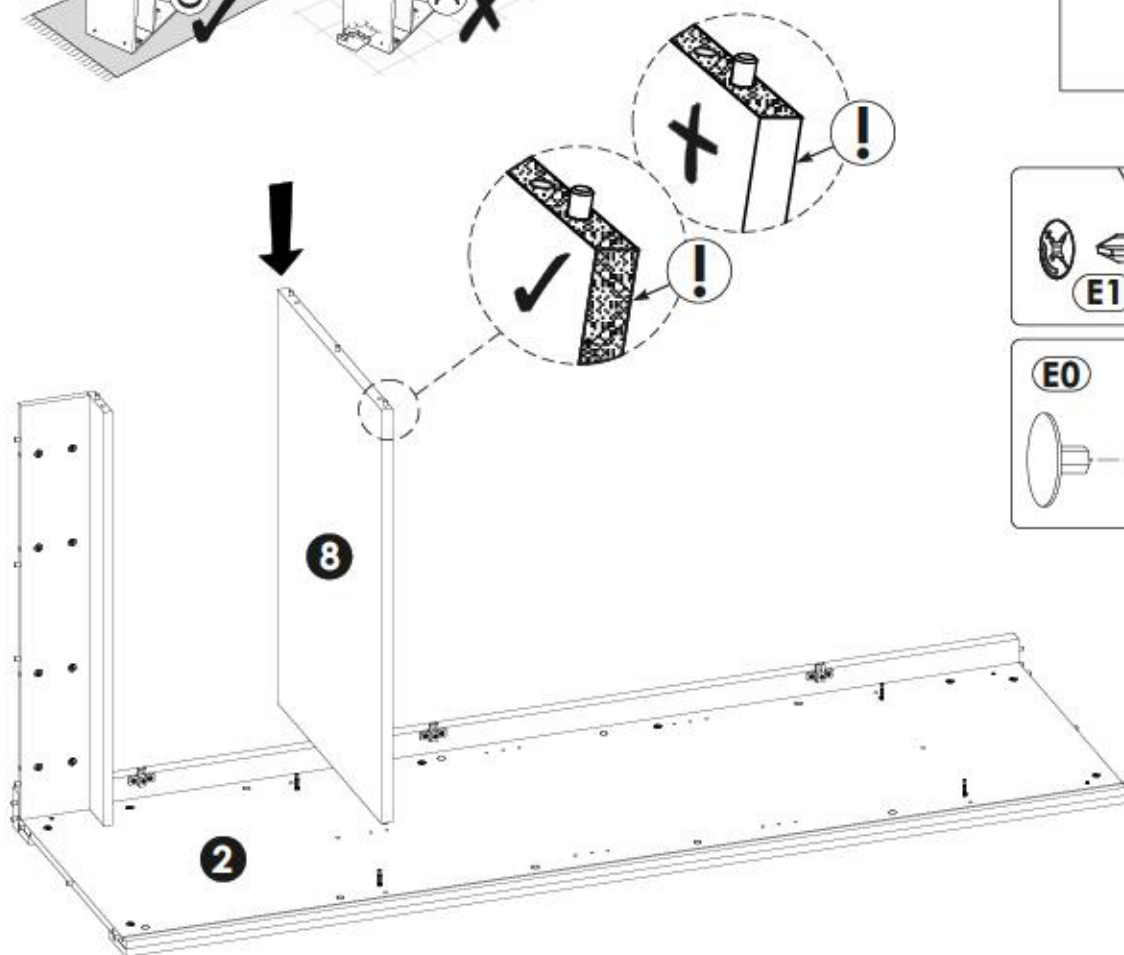
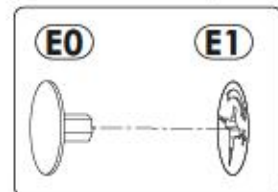
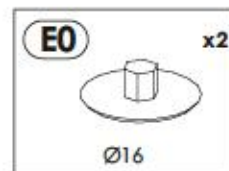
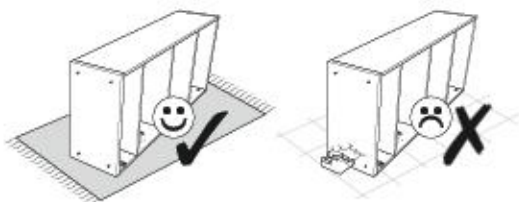
11 ▶



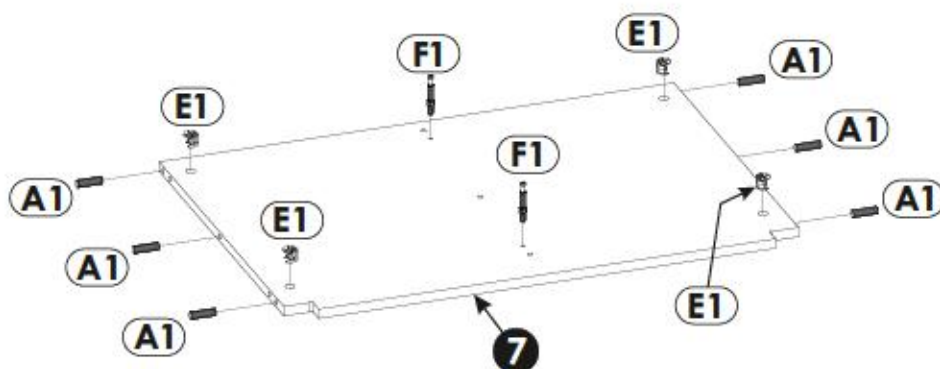
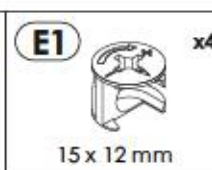
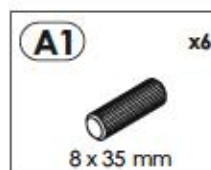
12 ▶

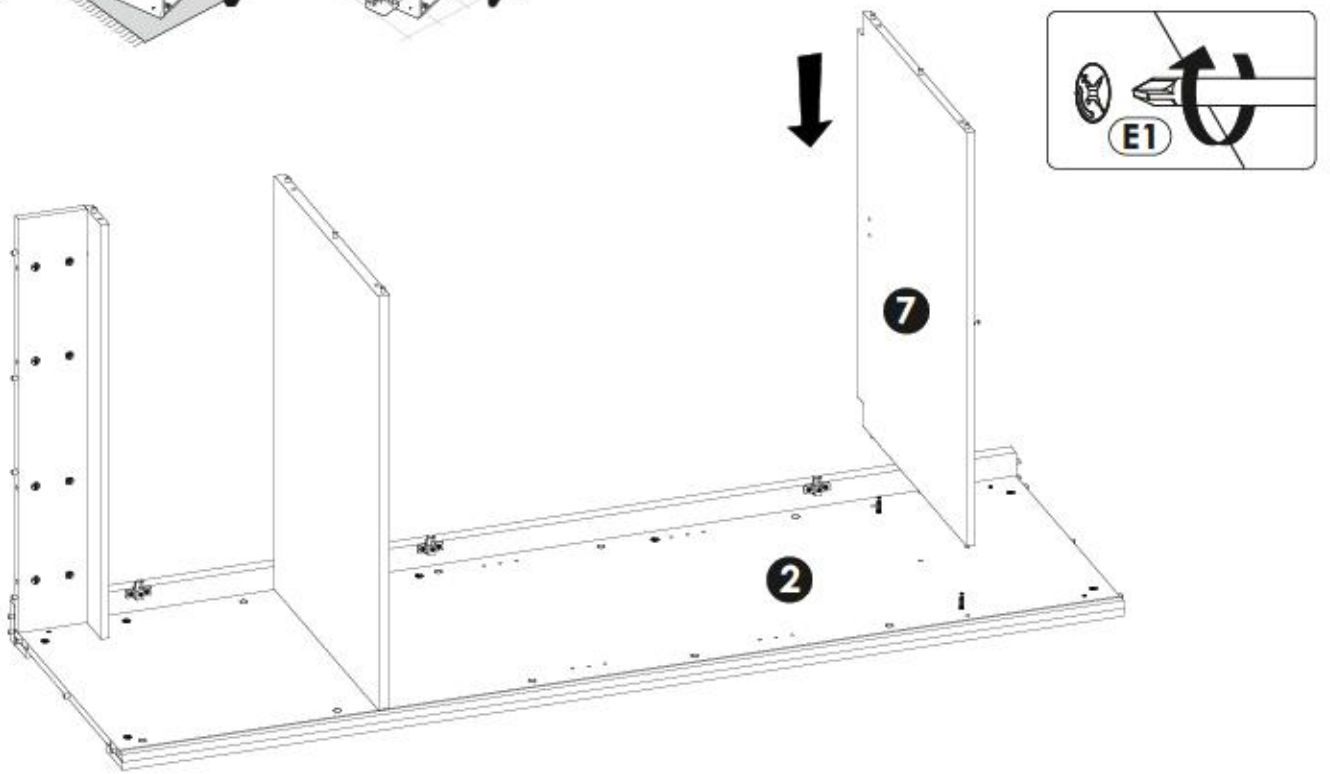


13▶

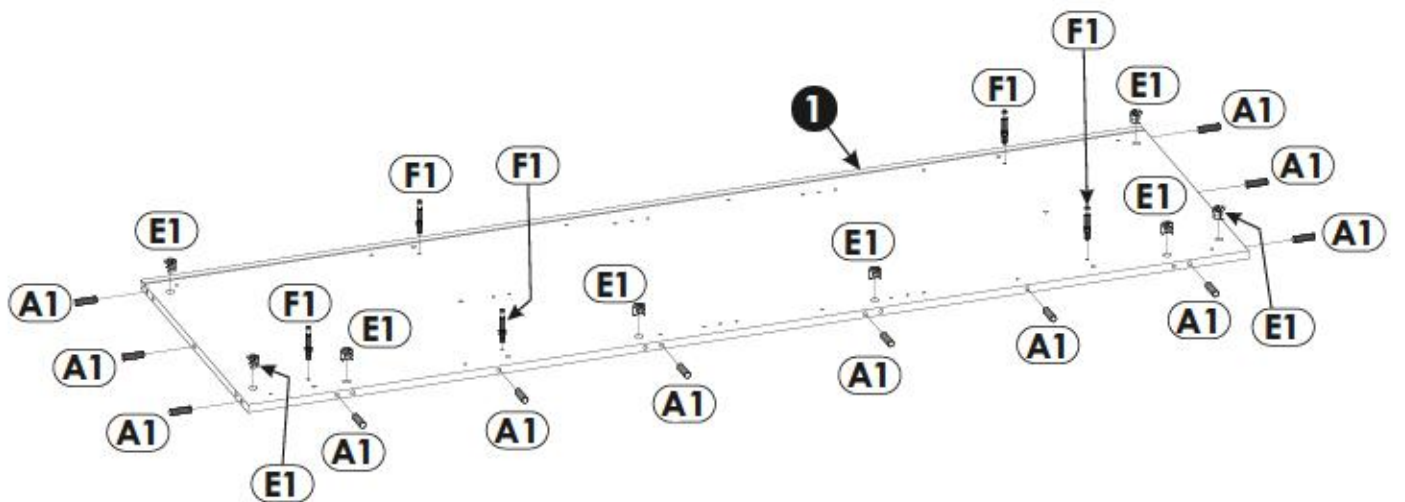


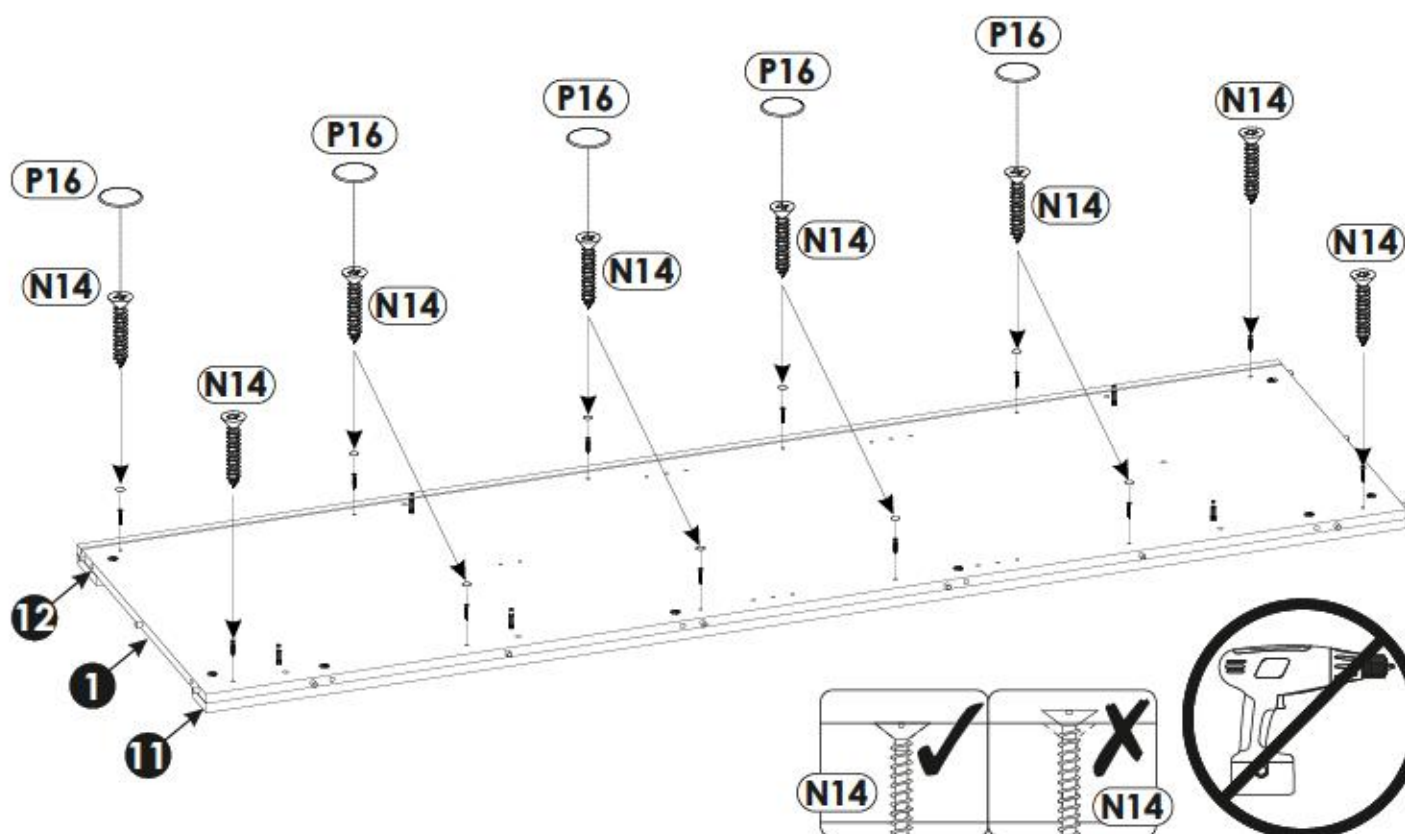
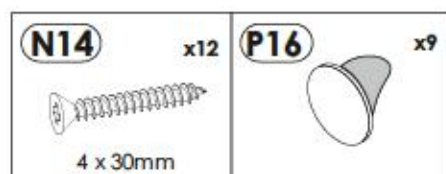
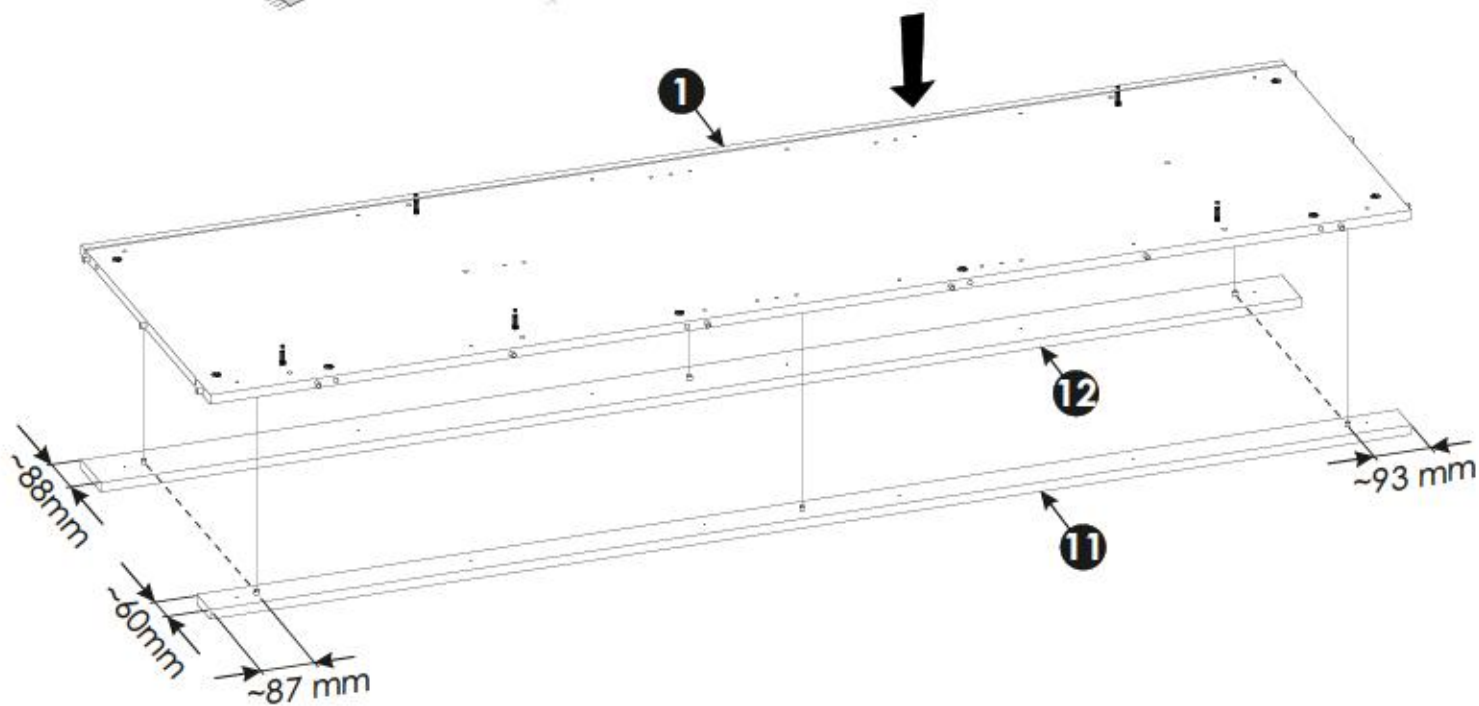
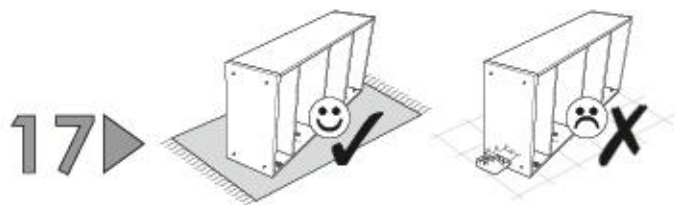
14▶



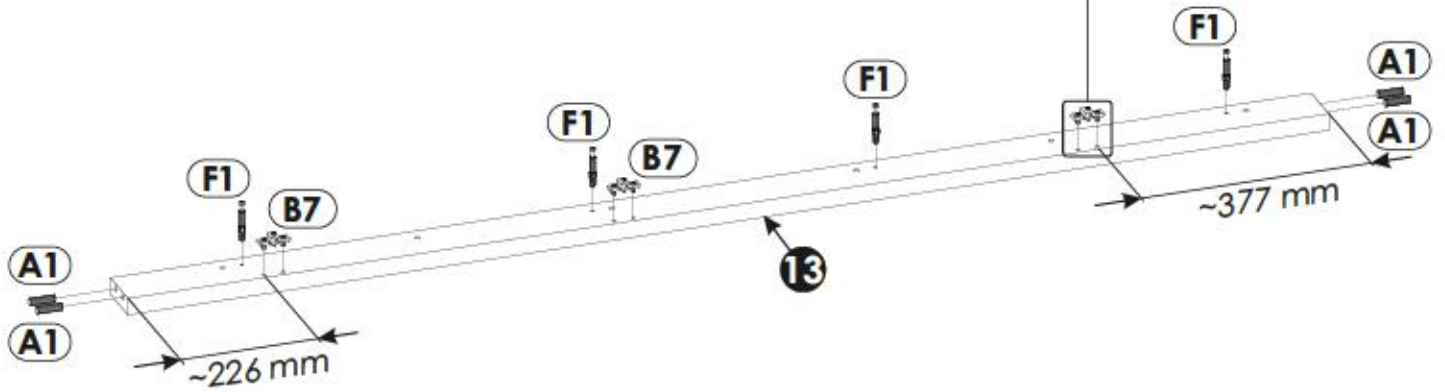
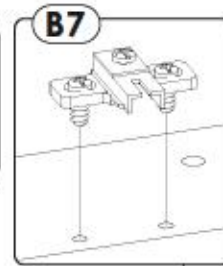
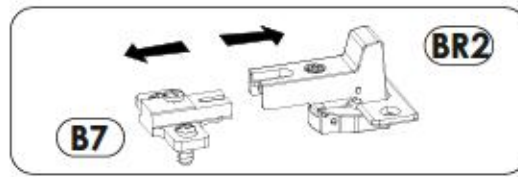
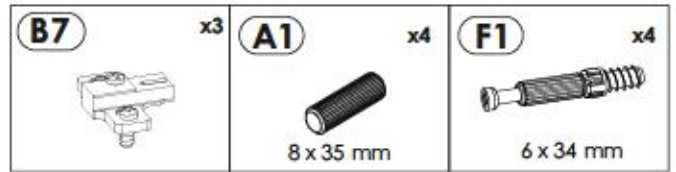


A1	x12	E1	x8	F1	x5
					
8 x 35 mm		15 x 12 mm		6 x 34 mm	

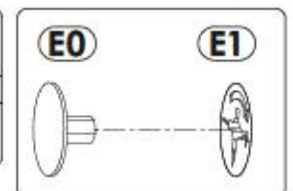
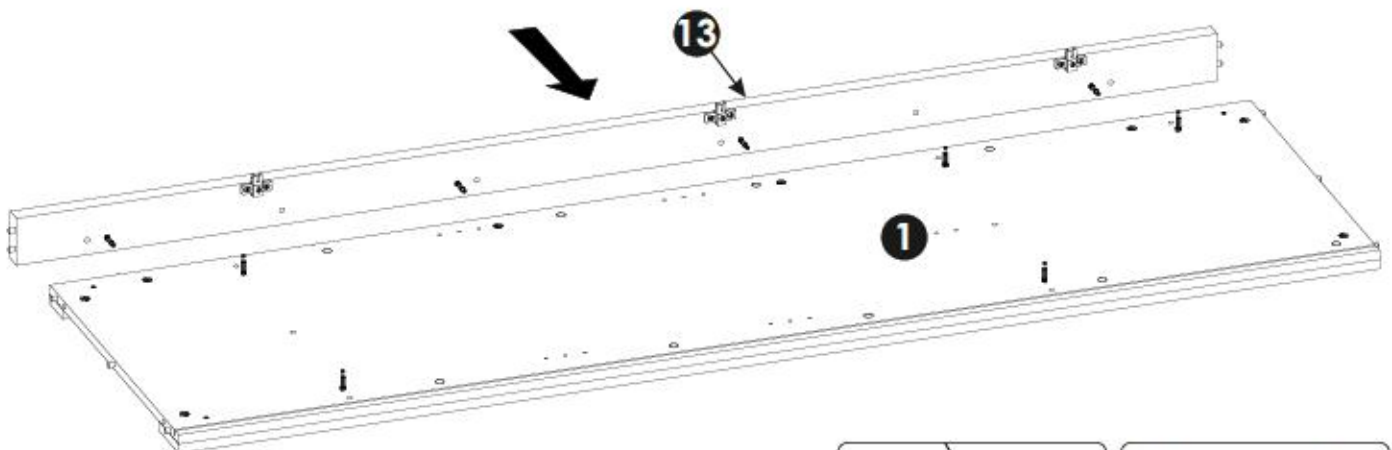
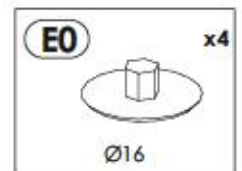
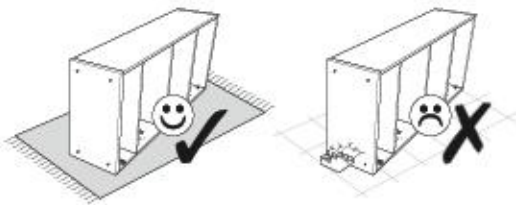




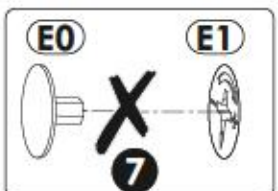
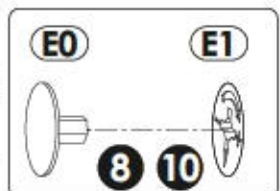
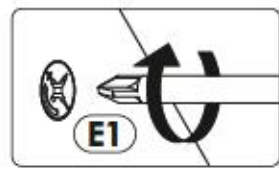
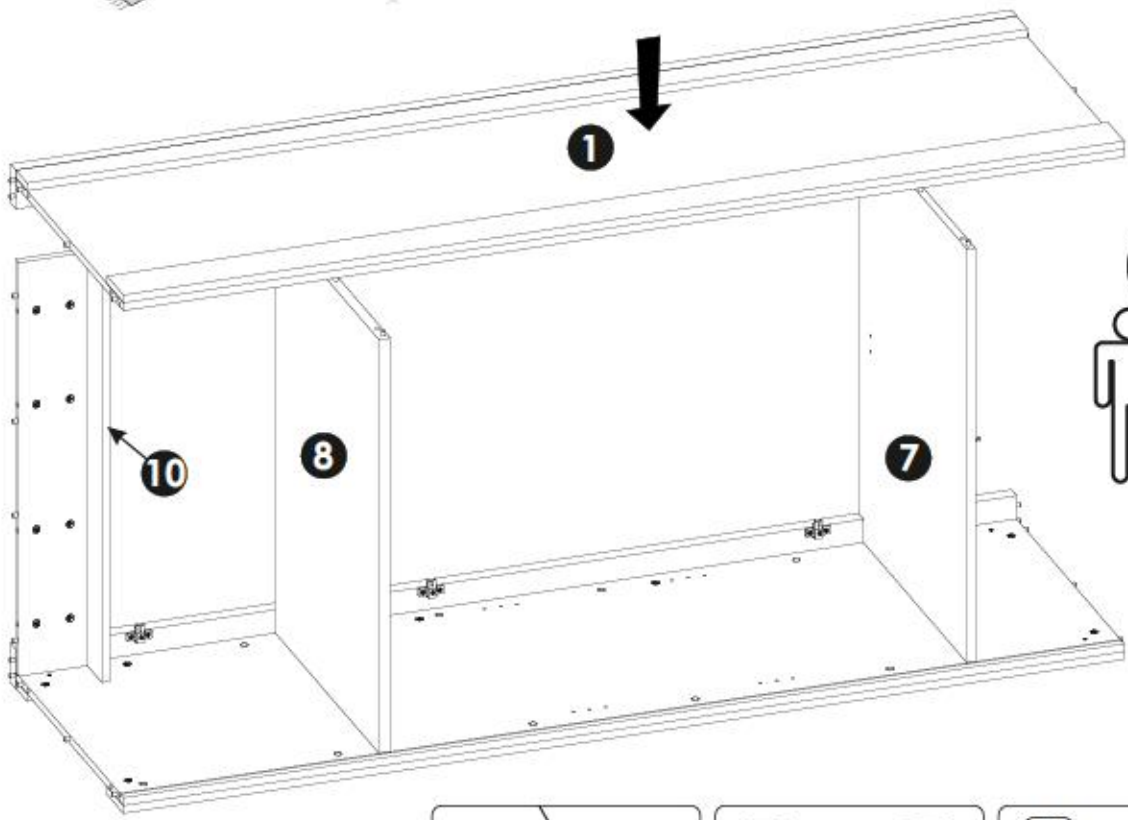
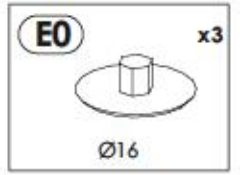
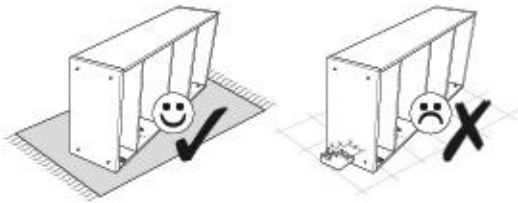
19 ▶



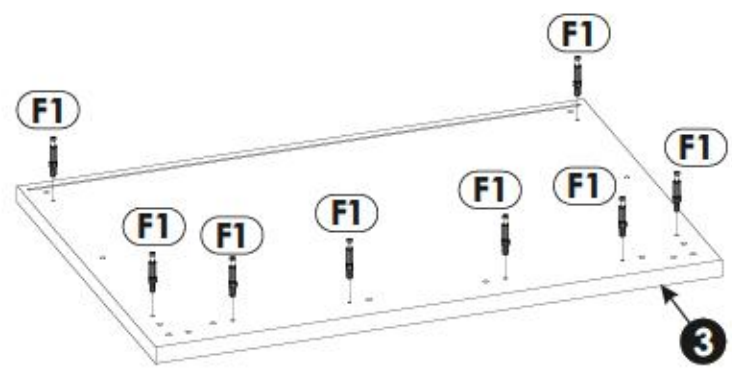
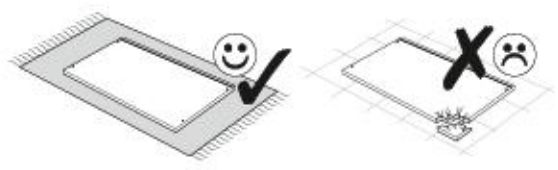
20 ▶



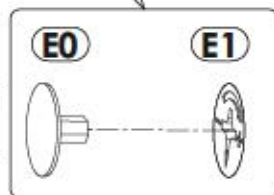
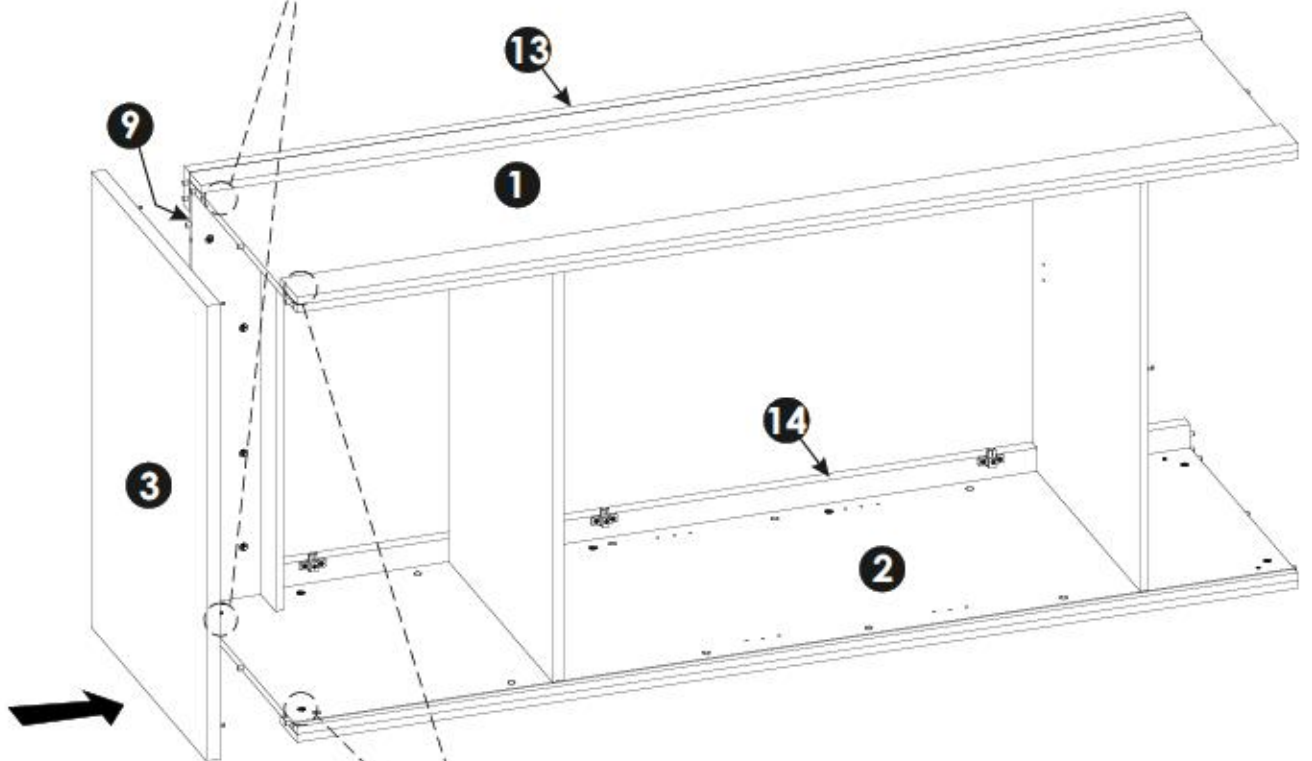
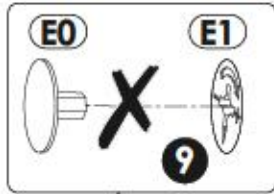
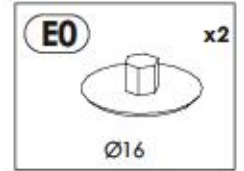
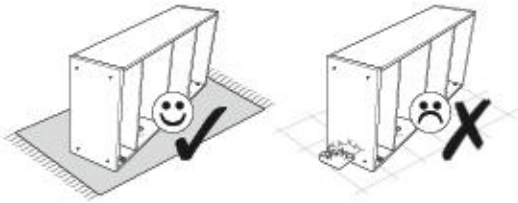
21▶



22▶

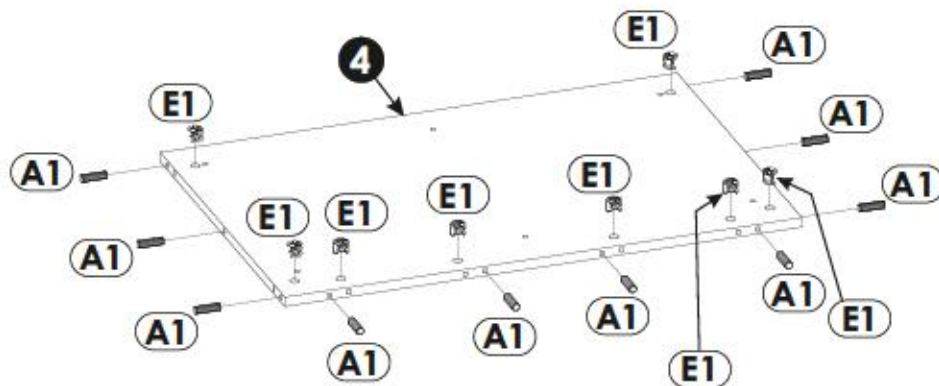



23 ▶

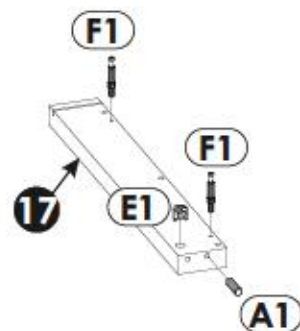
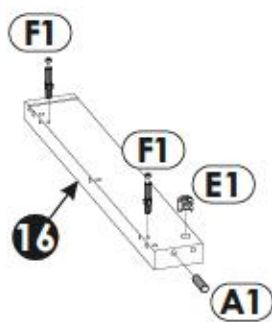


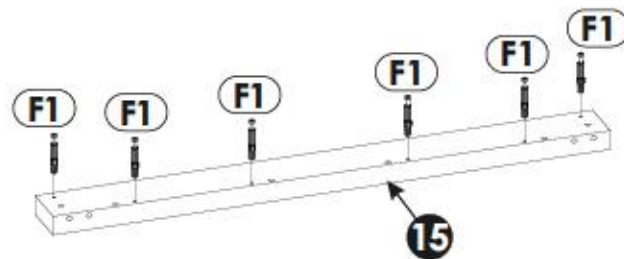
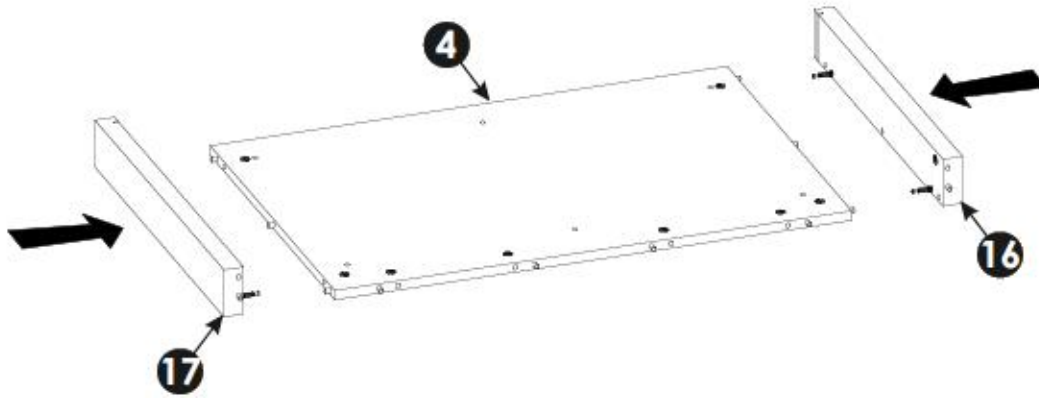
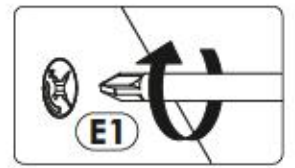


A1 x10  8 x 35 mm	E1 x8  15 x 12 mm
---	---

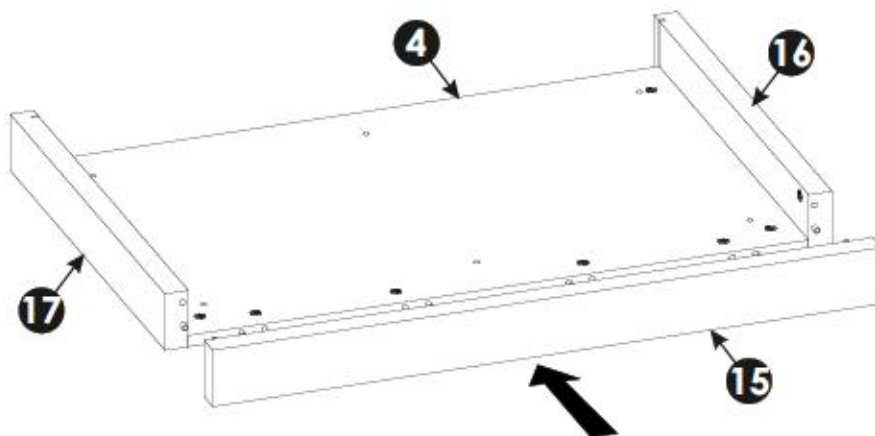
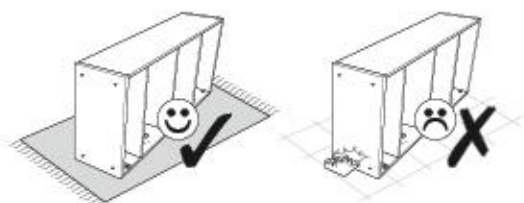


A1 x2  8 x 35 mm	E1 x2  15 x 12 mm	F1 x4  6 x 34 mm
---	---	--

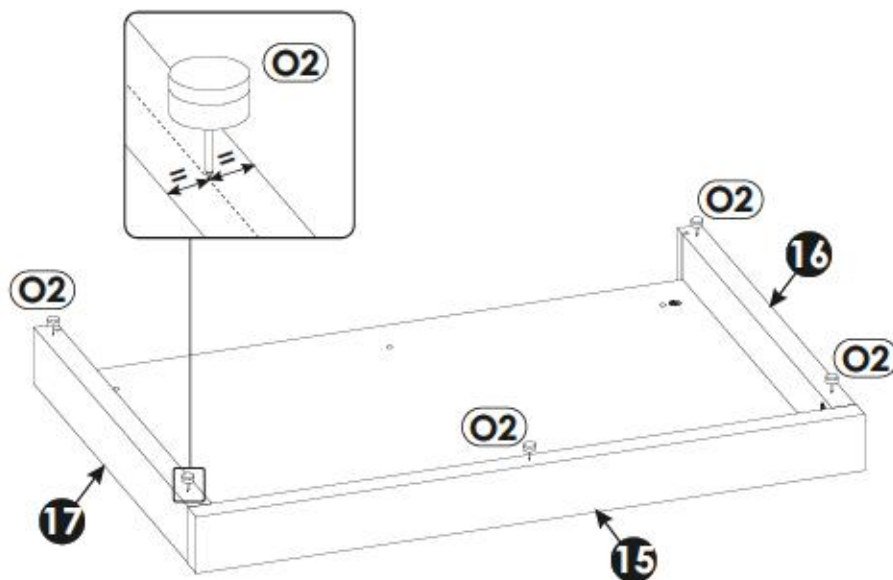
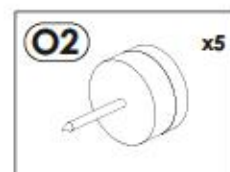
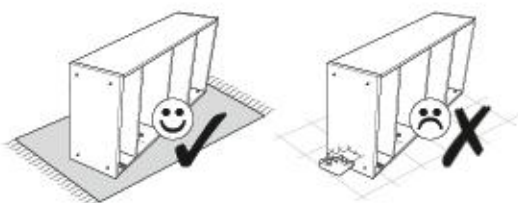




28 ▶



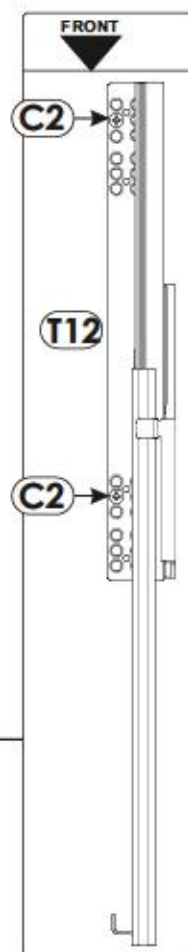
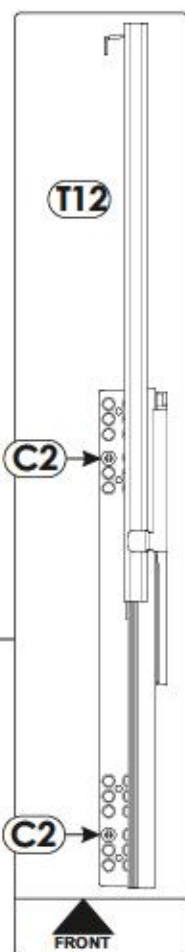
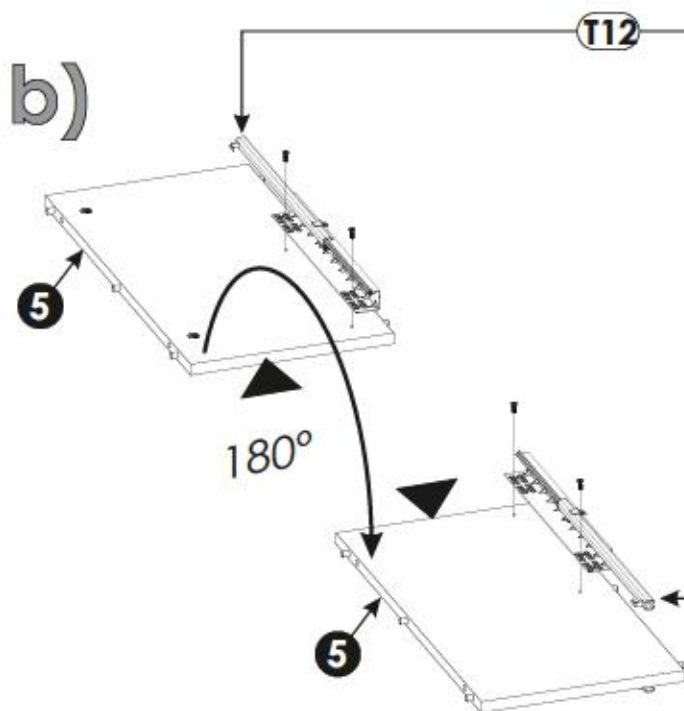
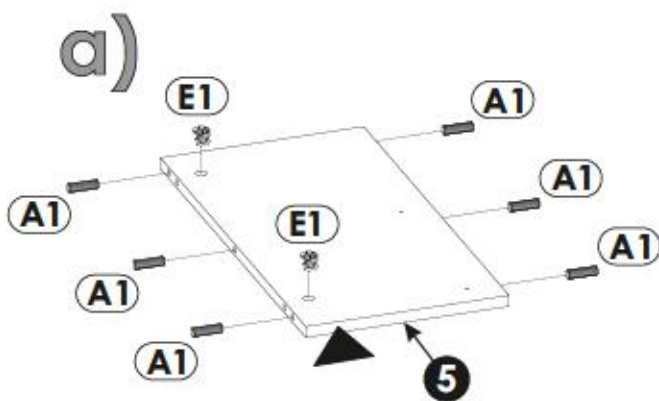
29 ▶



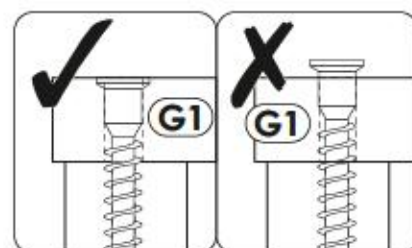
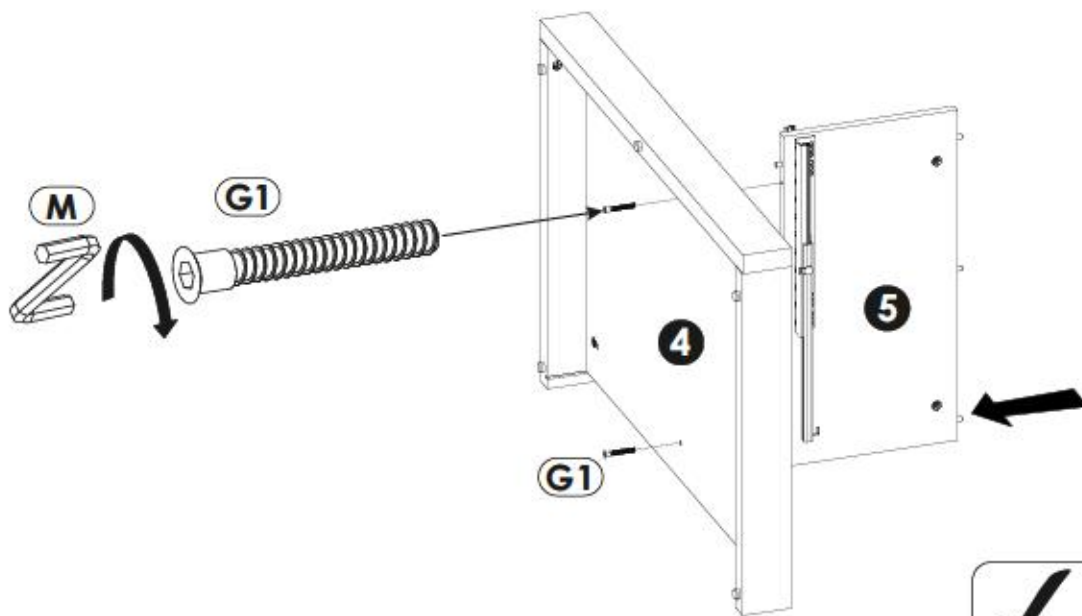
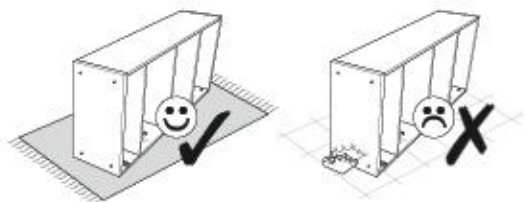
30 ▶



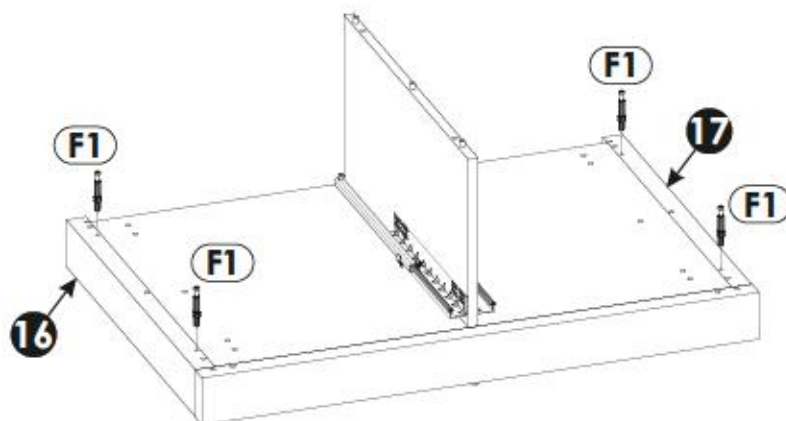
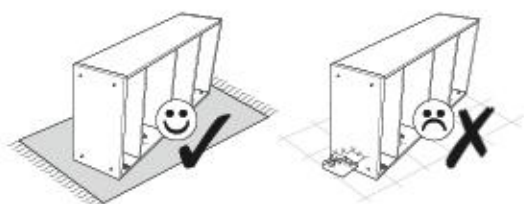
A1 x6 8 x 35 mm	C2 x4 5 x 13 mm	E1 x2 15 x 12 mm
T12 x1		

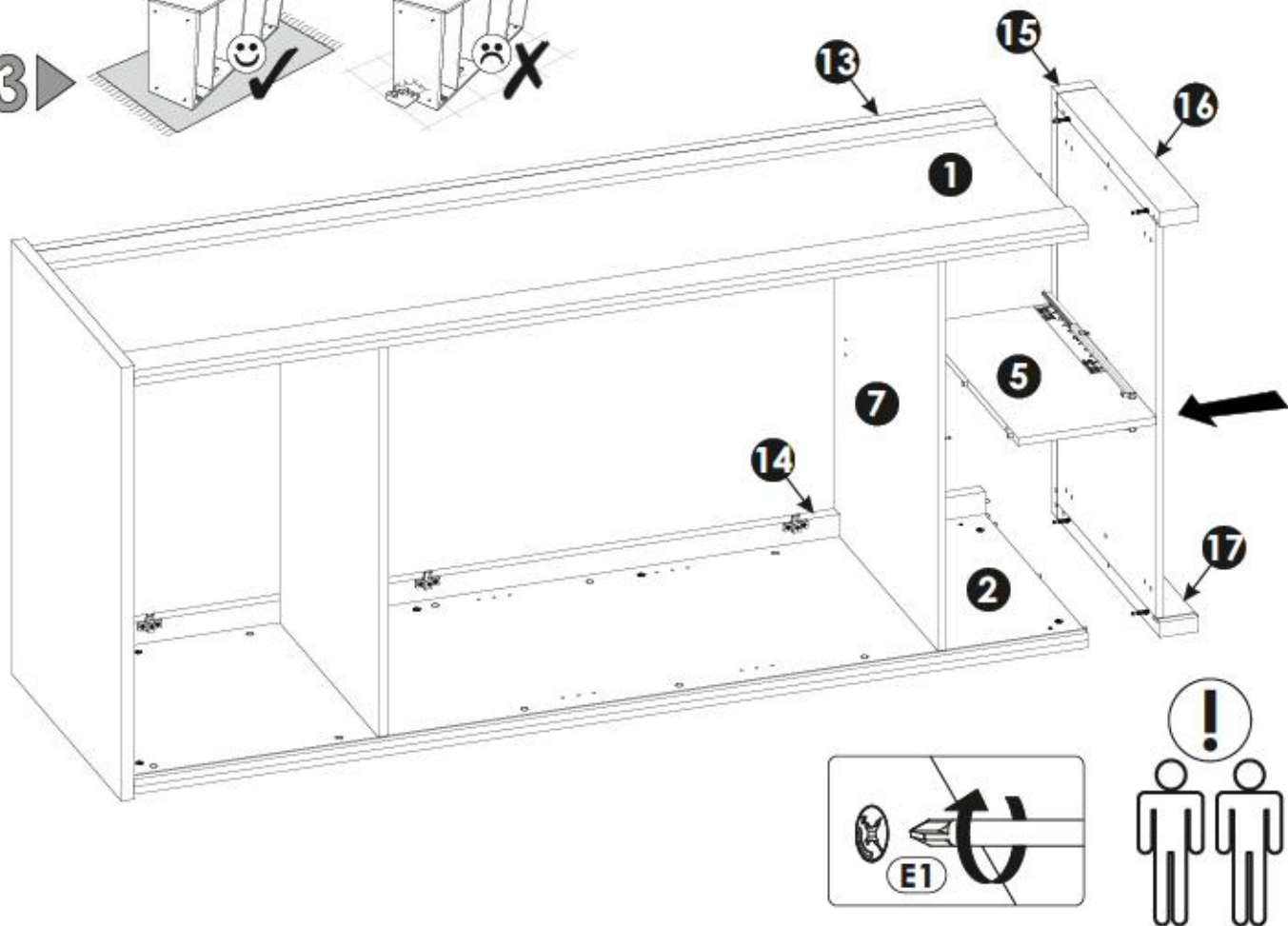





31▶

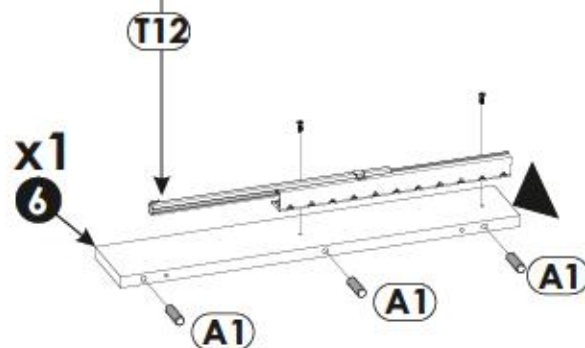
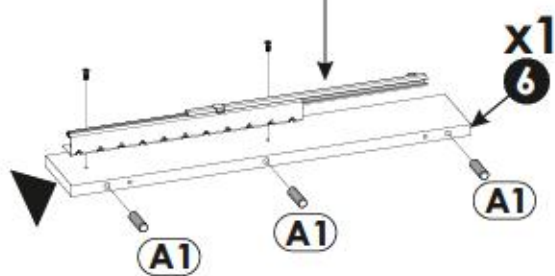
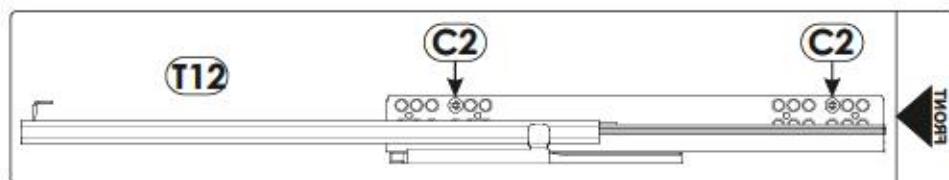
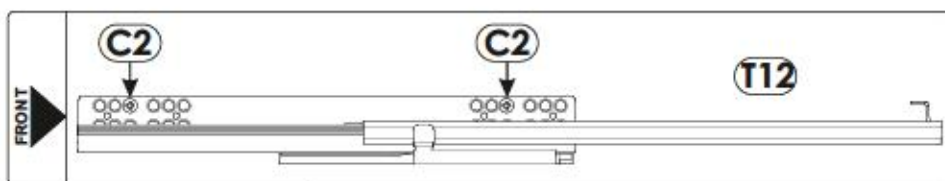


32▶

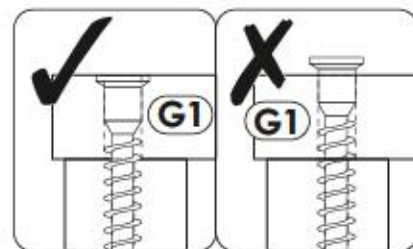
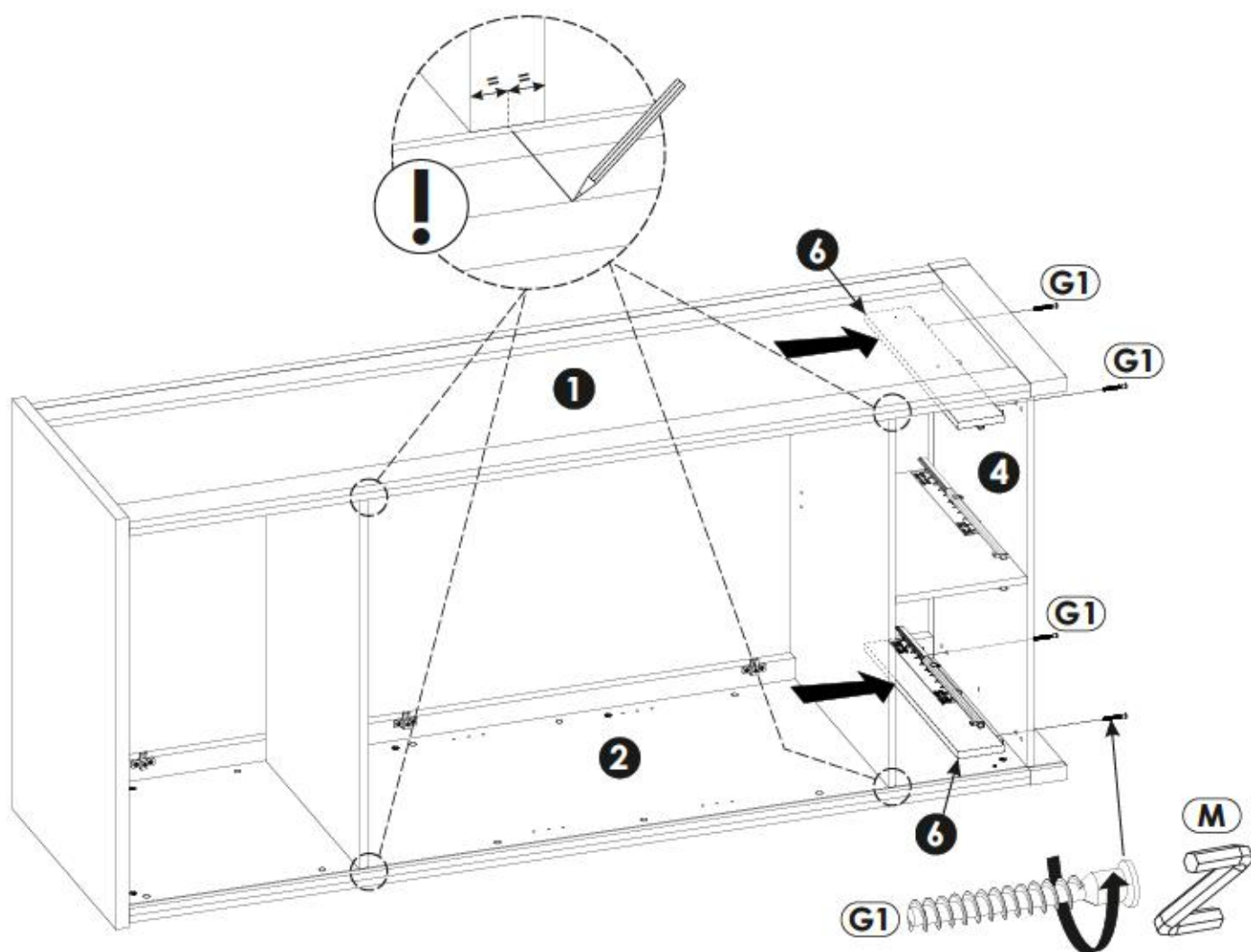
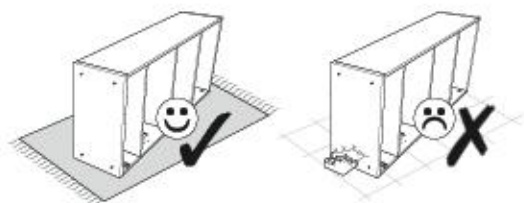




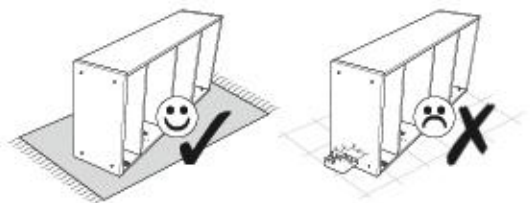
A1	x6	C2	x4	T12	x1
					
8 x 35 mm		5 x 13 mm			



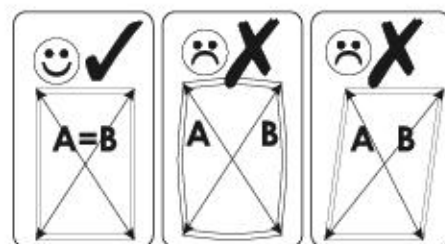
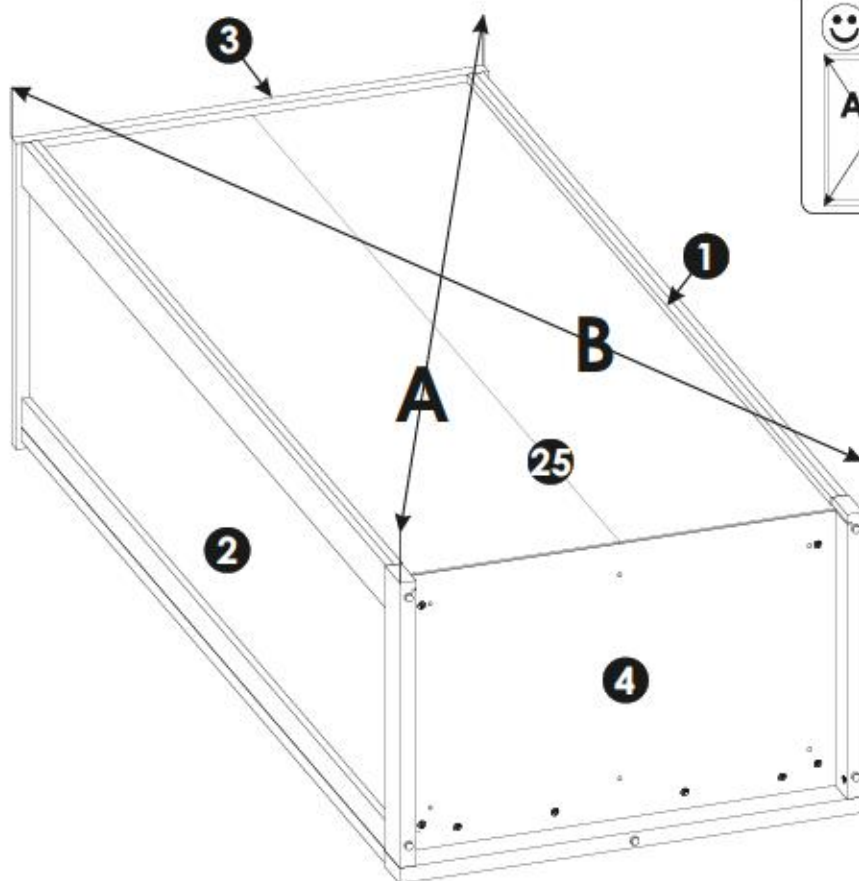
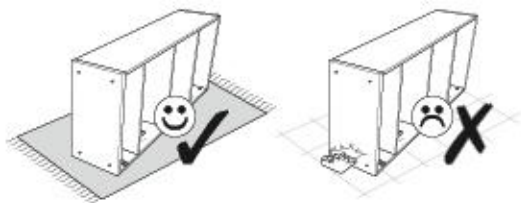
35 ▶



36▶

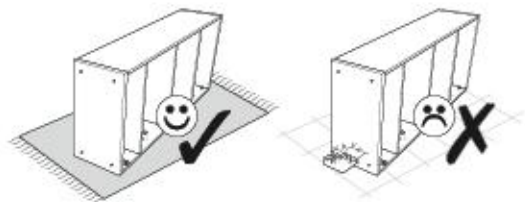




37▶

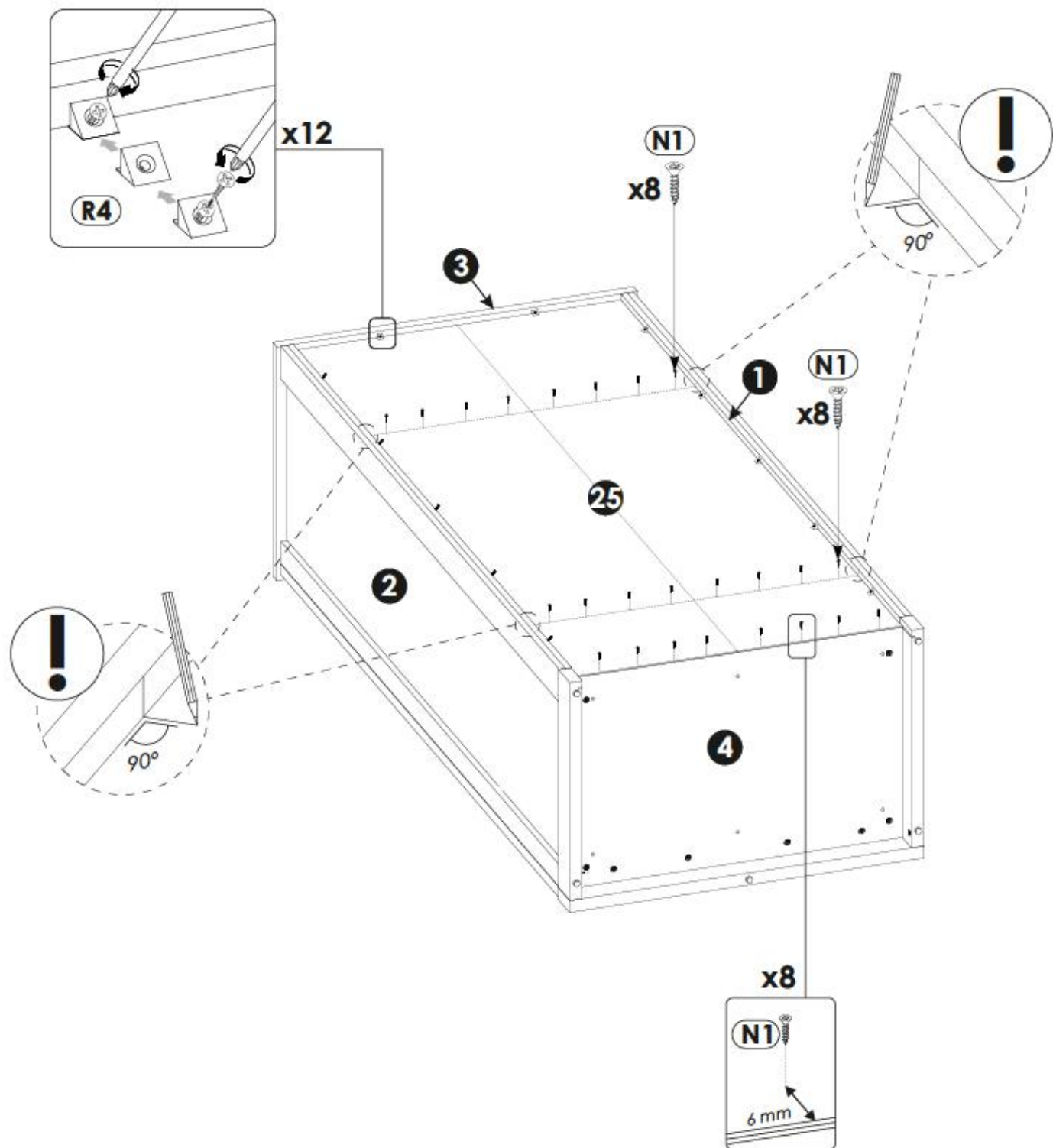


A=B

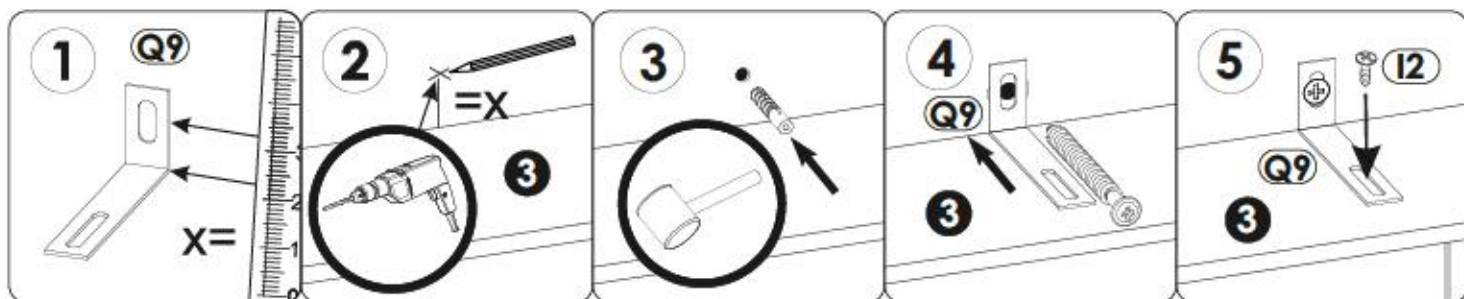
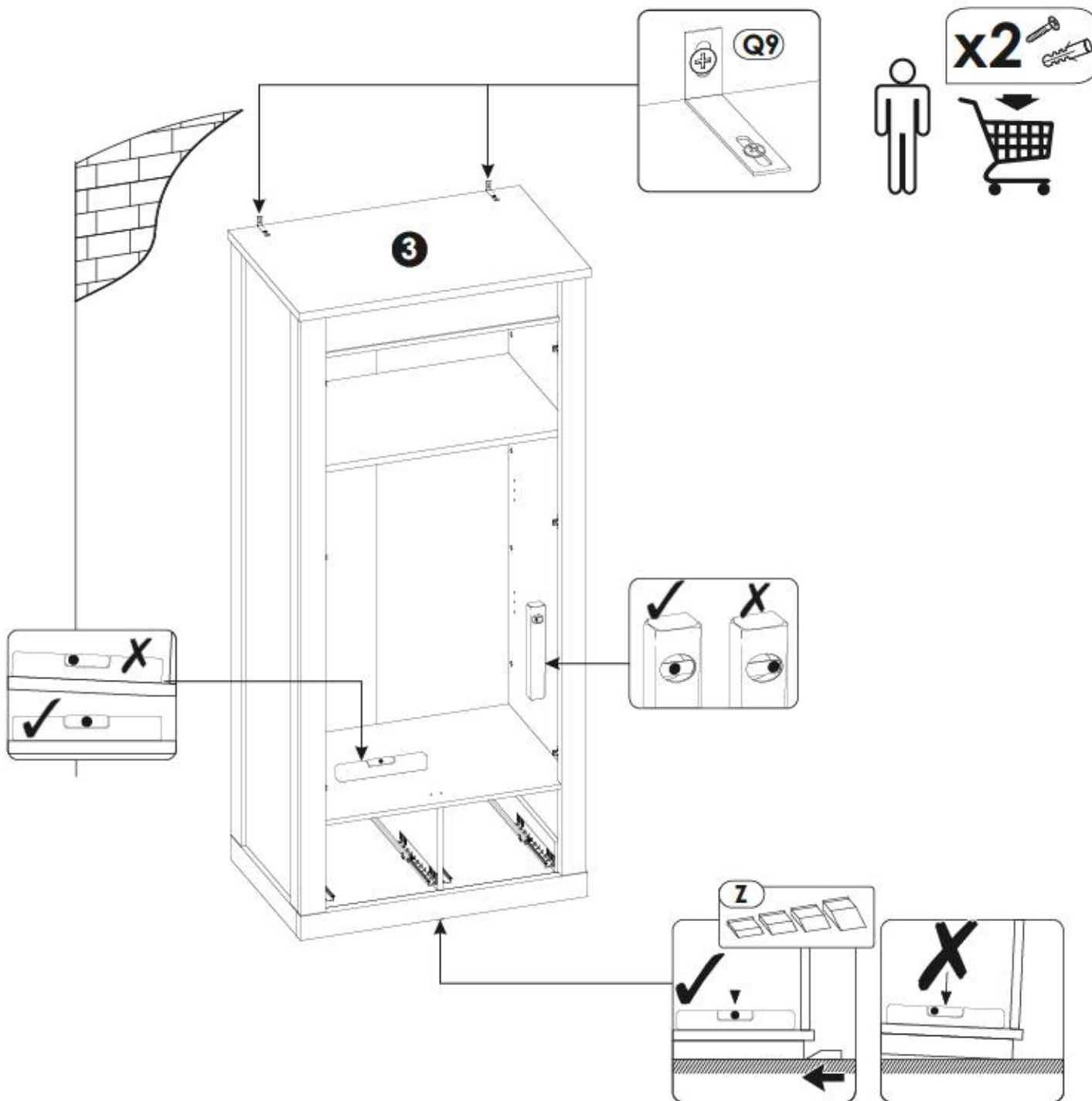
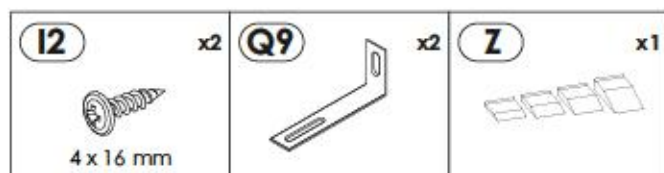
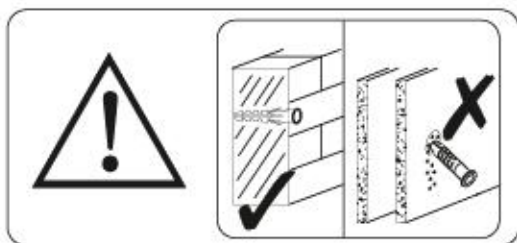
38 ▶



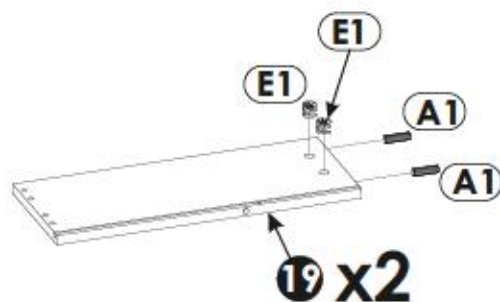
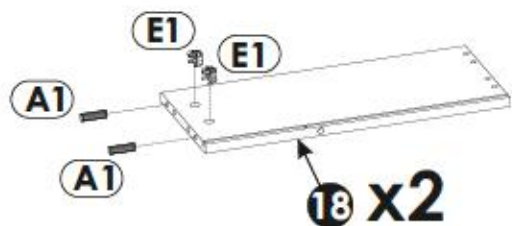
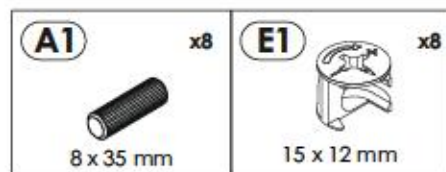
N1 x24  3 X 16 mm	R4 x12 
---	--



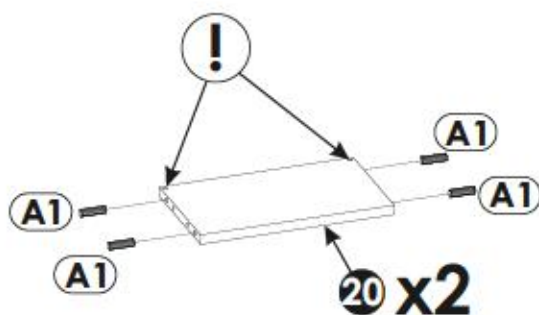
39▶



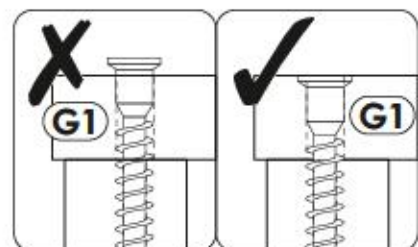
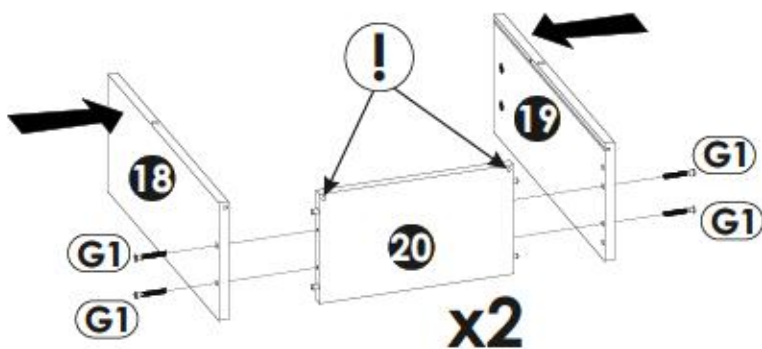
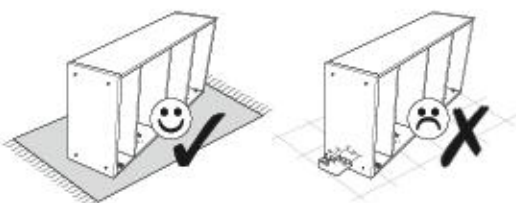
40▶



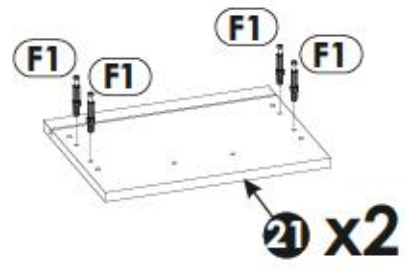
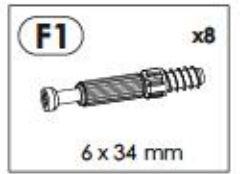
41▶



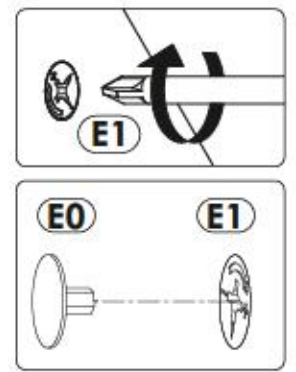
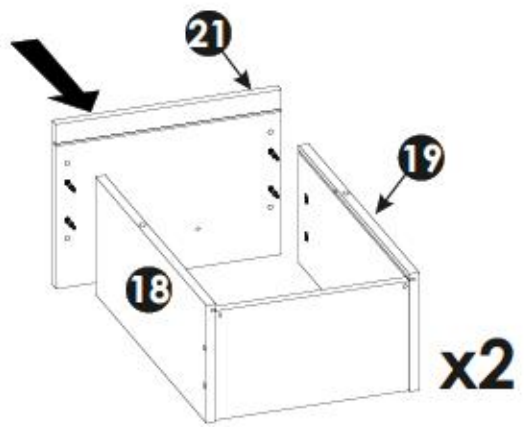
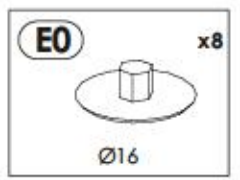
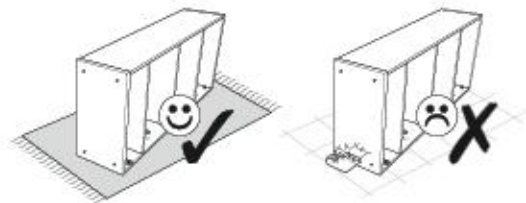
42▶



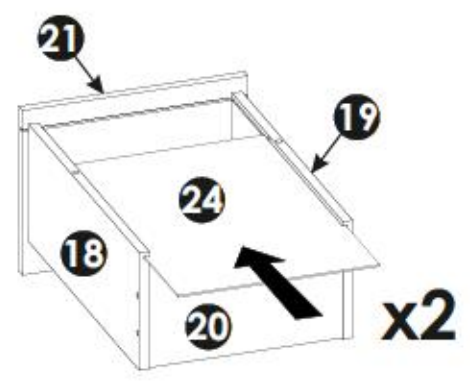
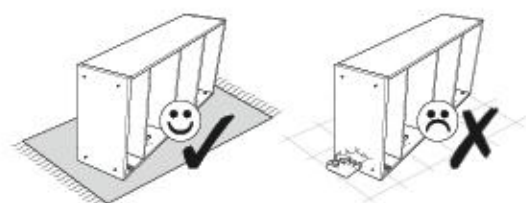
43▶



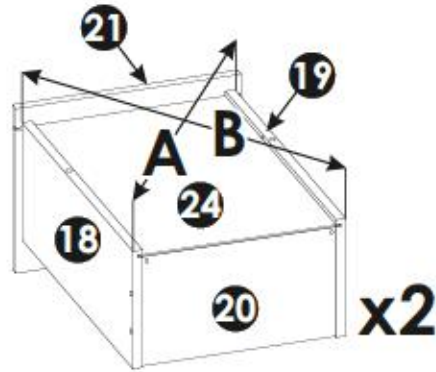
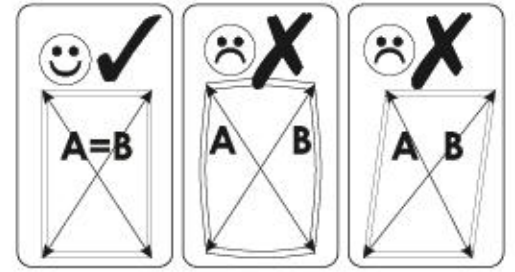
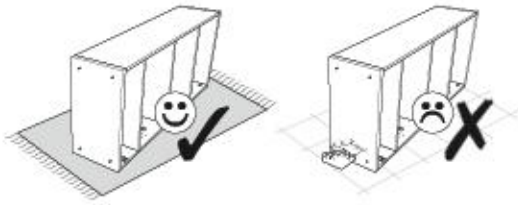
44▶



45▶

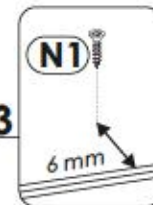
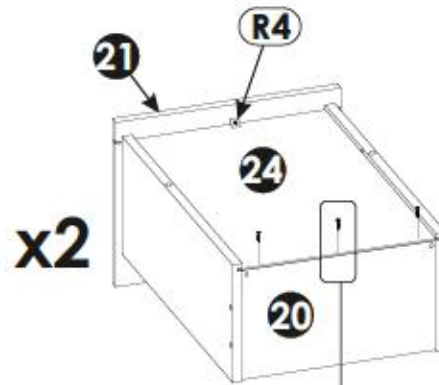
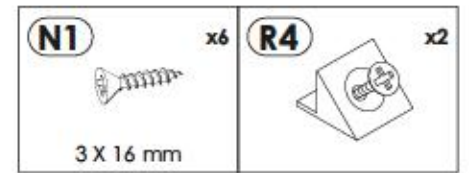
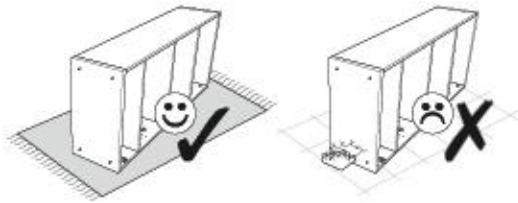


46▶

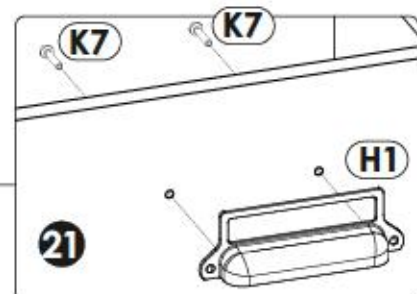
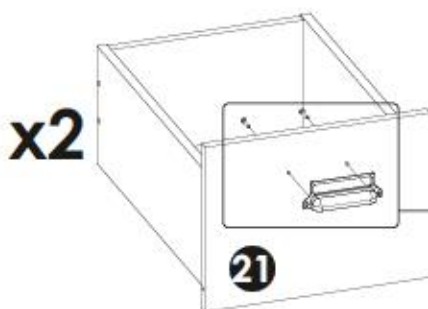
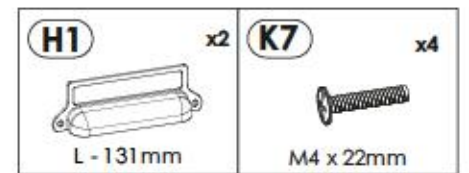
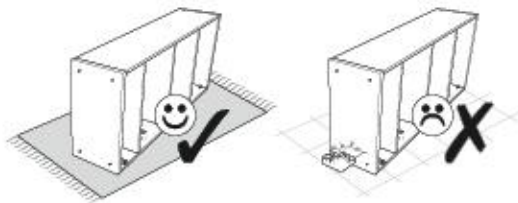


A=B

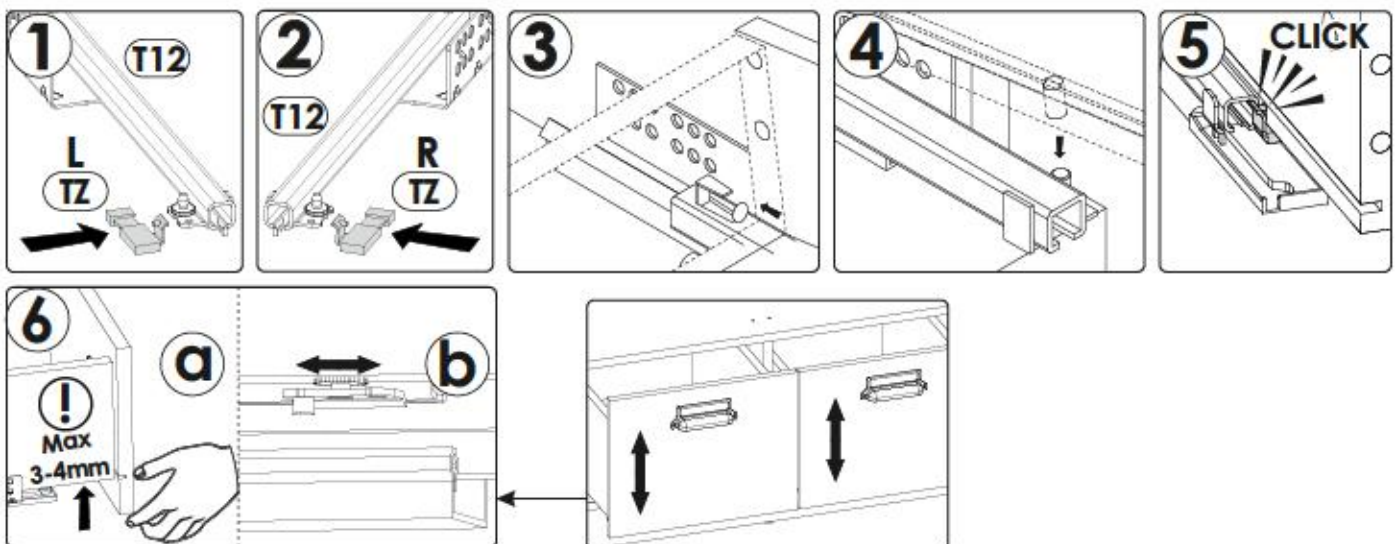
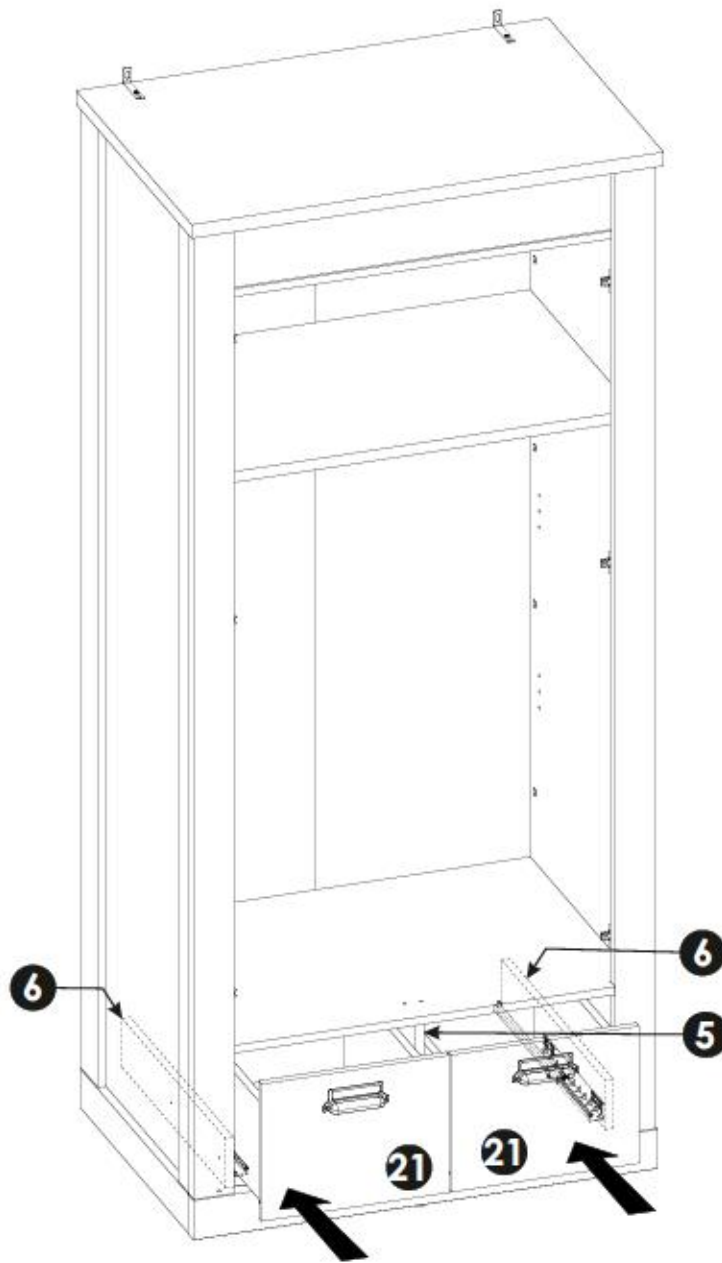
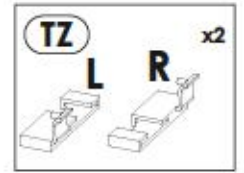
47▶



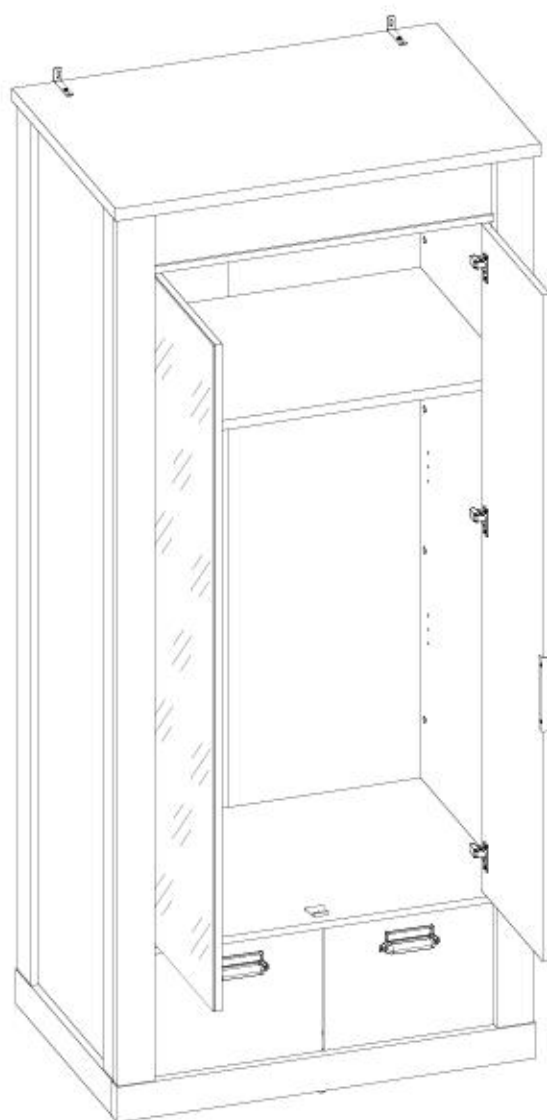
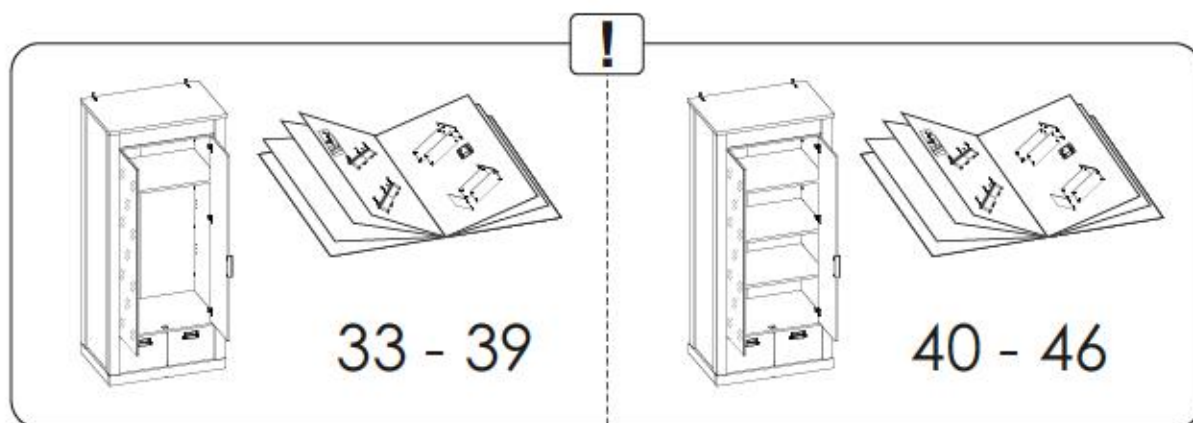
48▶



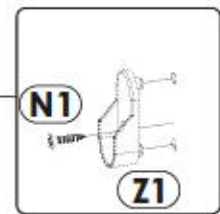
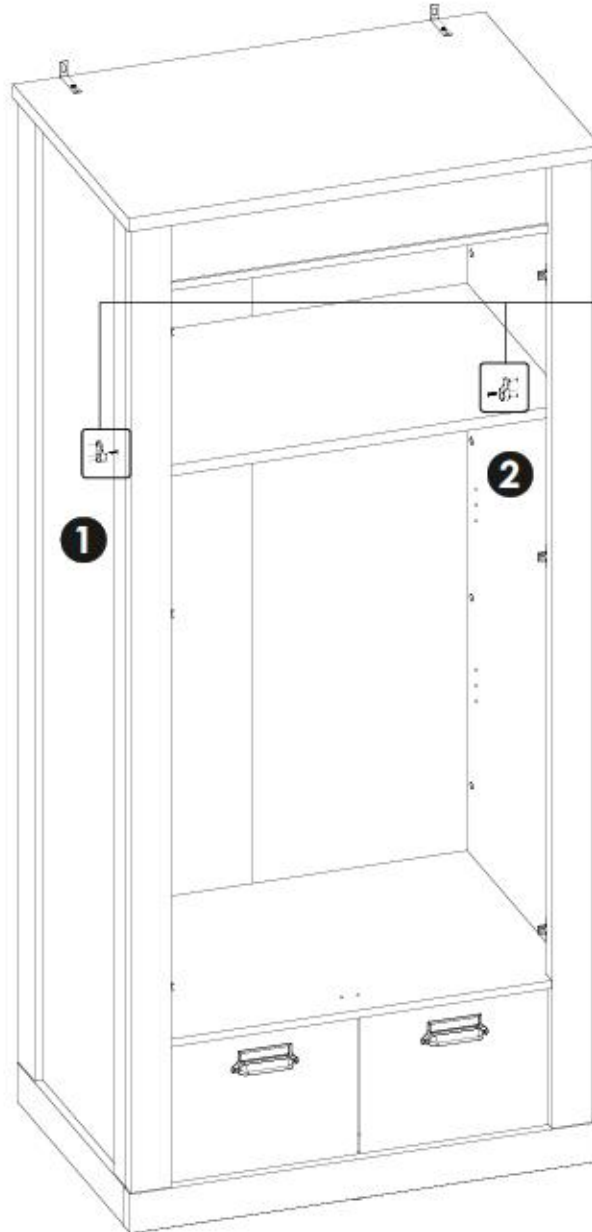
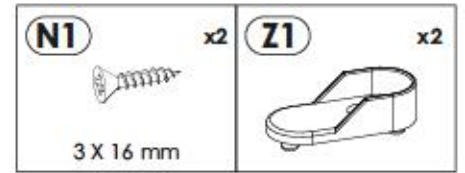
49▶



1PPASC82/1YYASC82

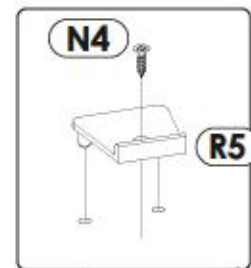
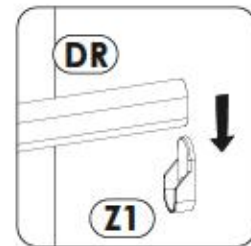


50▶



51 ▶

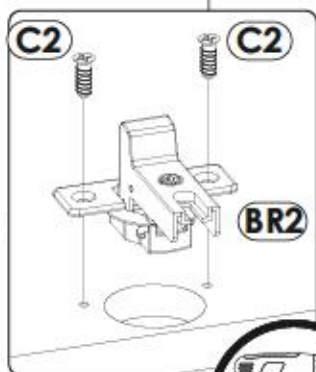
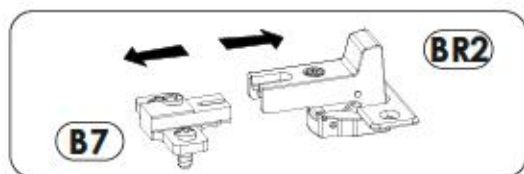
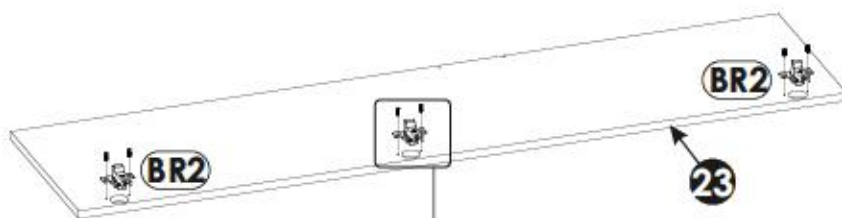
DR x1 L - 836 mm	N4 x1 3,5 x 13 mm	R5 x1
----------------------------	-----------------------------	--------------



52▶▶



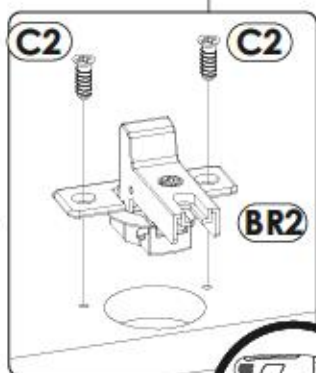
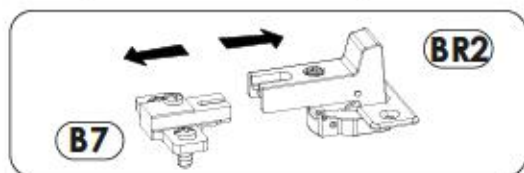
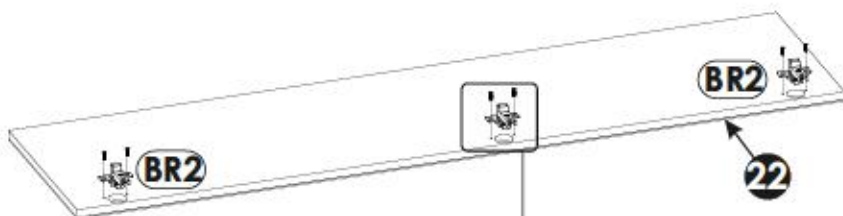
C2	x6	BR2	x3
 5 x 13 mm			

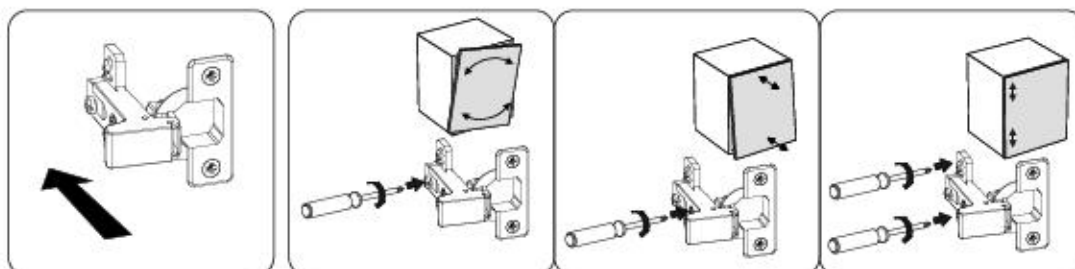
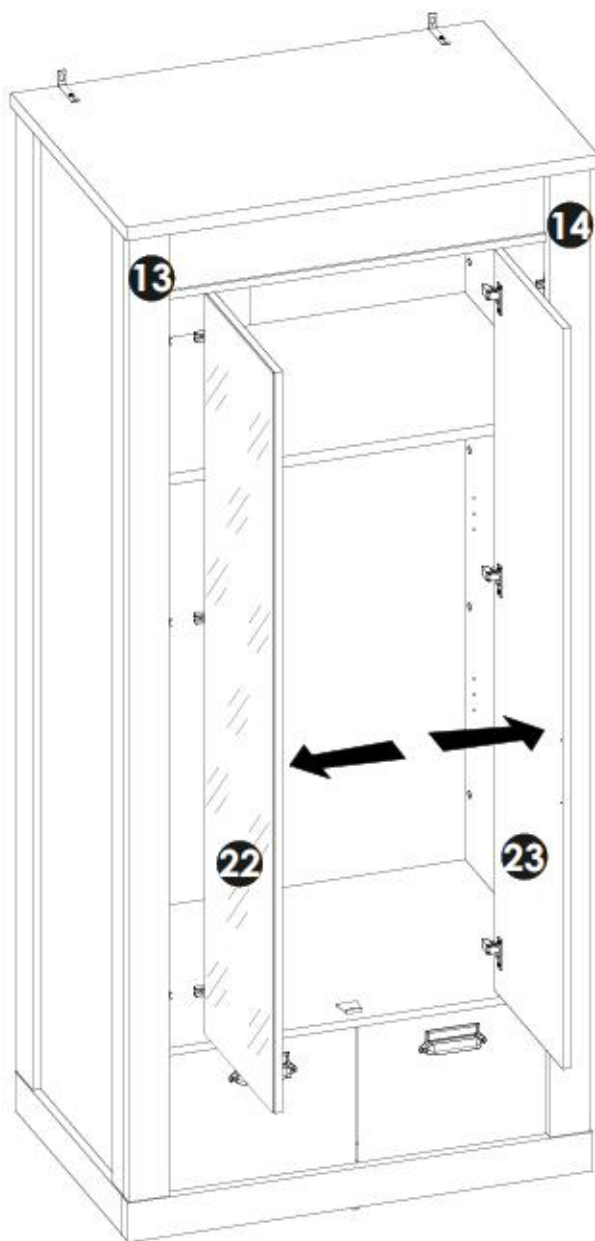


53▶▶


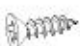


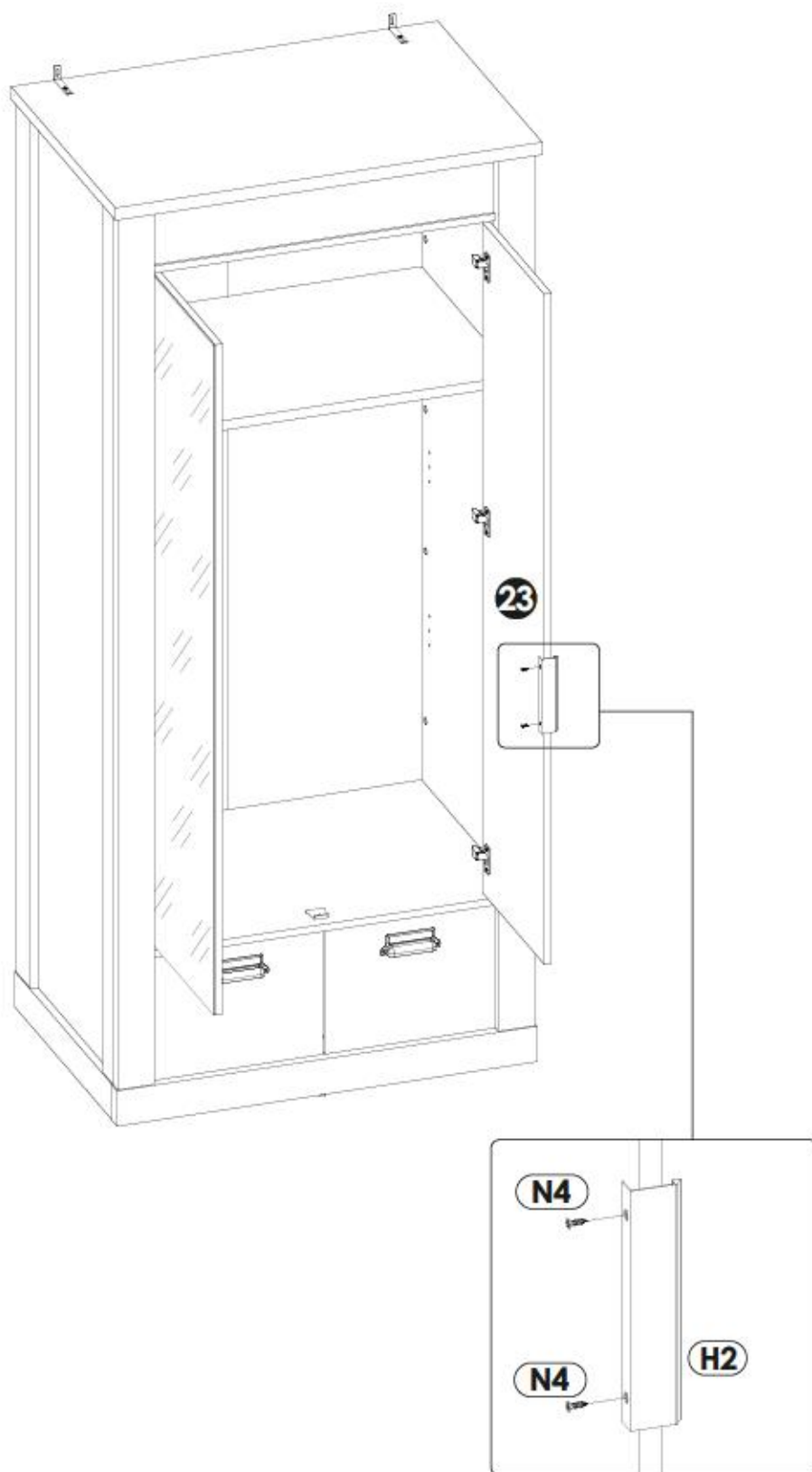
C2	x6	BR2	x3
 5 x 13 mm			



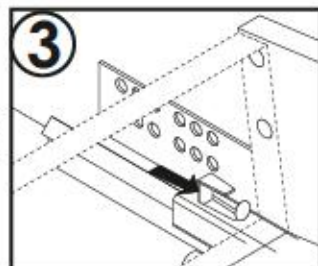
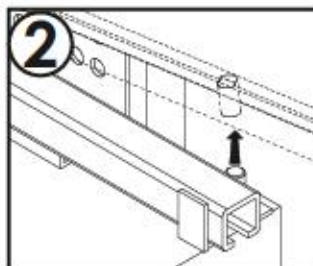
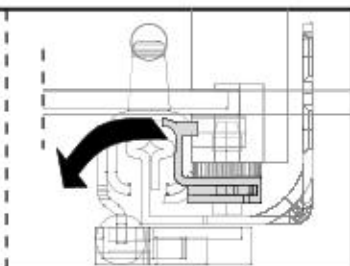
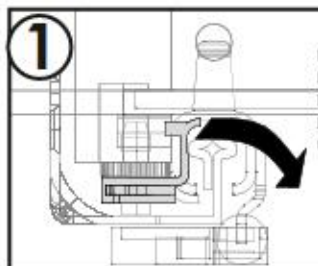
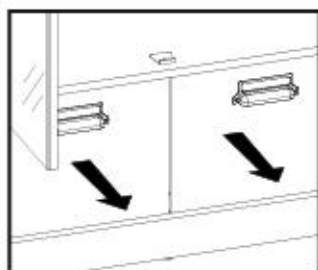
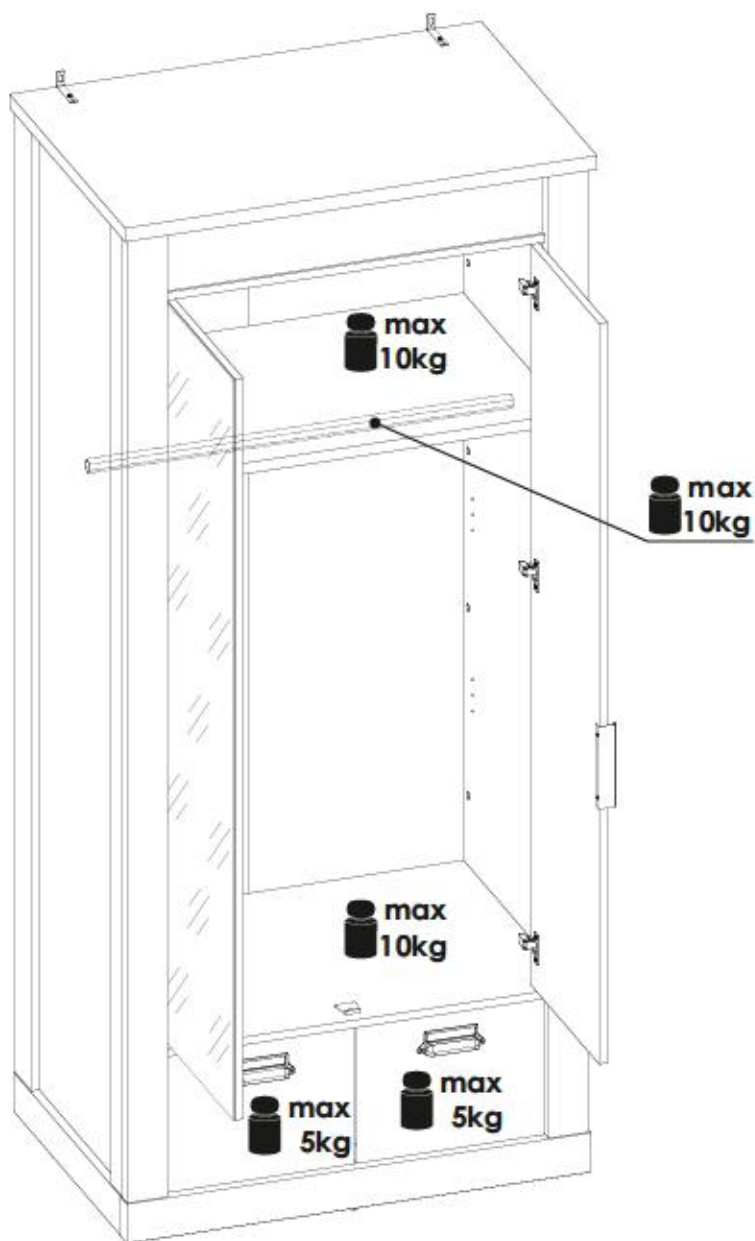


55▶

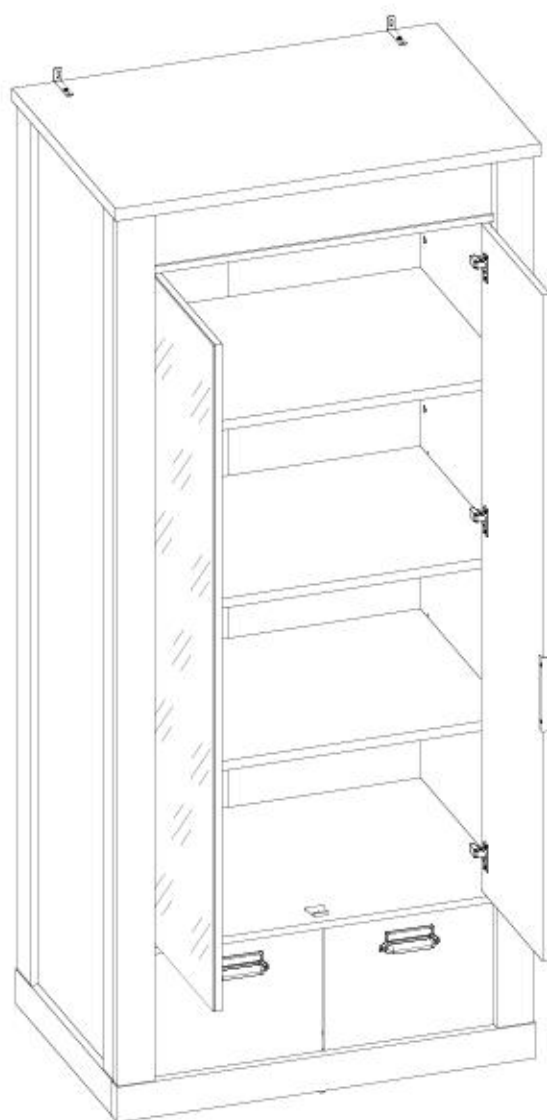
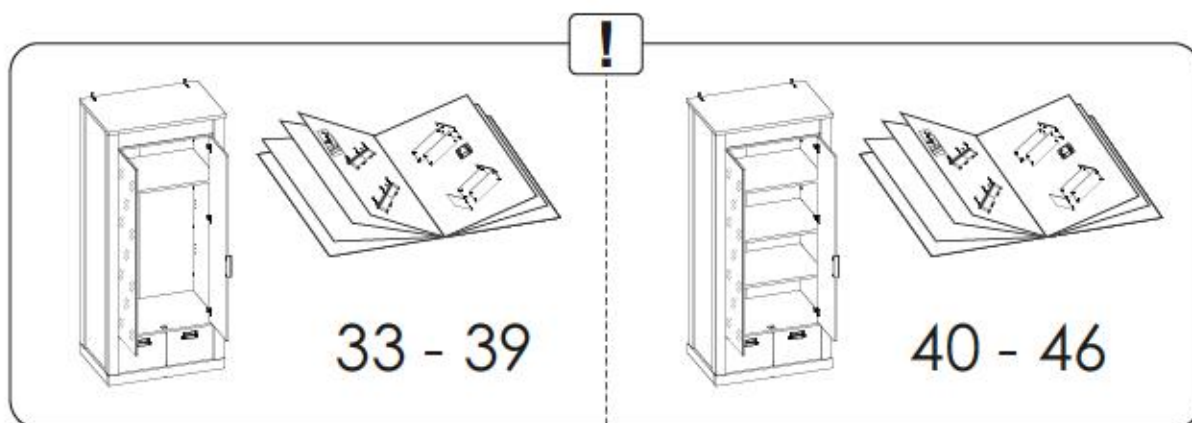
H2	x1	N4	x2
			
L - 168mm		3,5 x 13 mm	






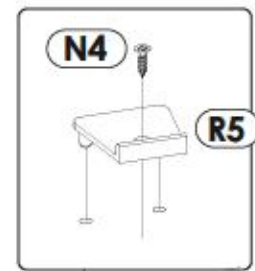
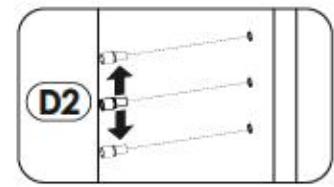
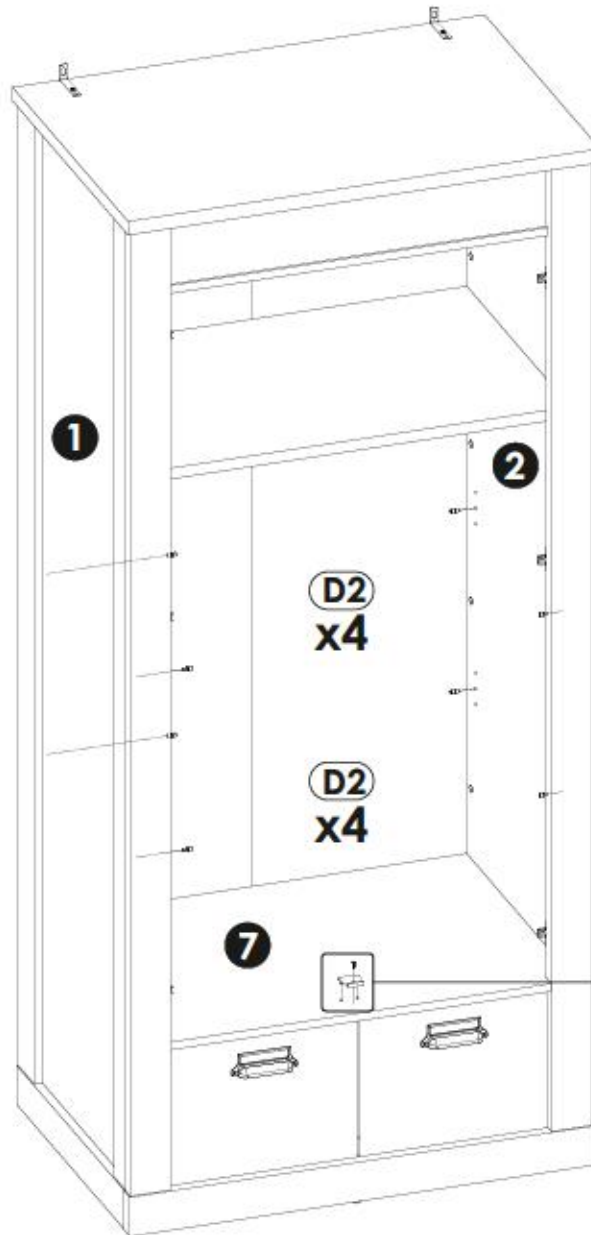
56▶

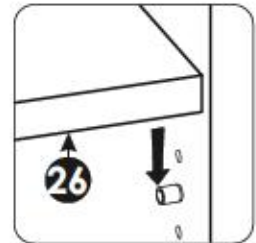
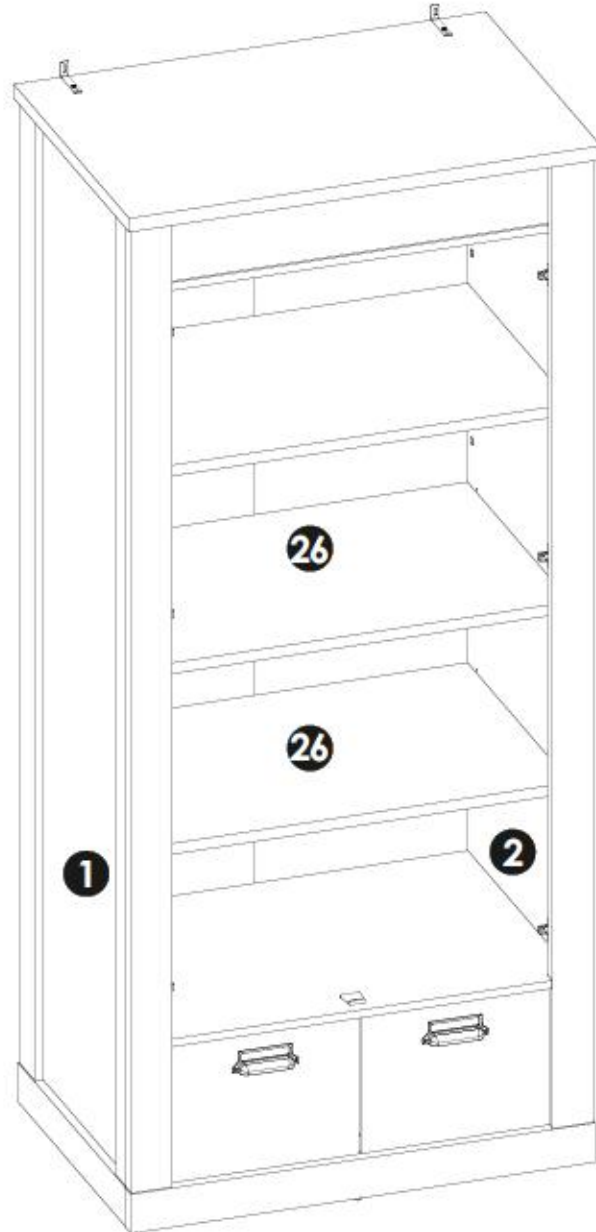


1PPASC82/1YYASC82



<p>D2 x8</p> 	<p>N4 x1</p> <p>3.5 x 13 mm</p> 	<p>R5 x1</p> 
--	--	---

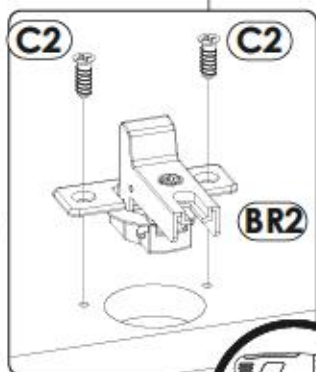
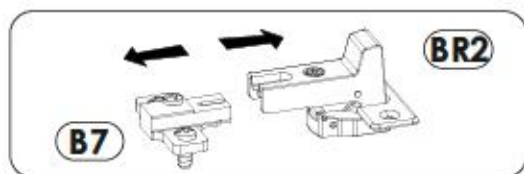
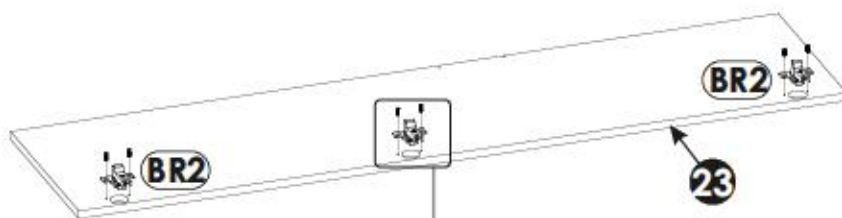




59▶



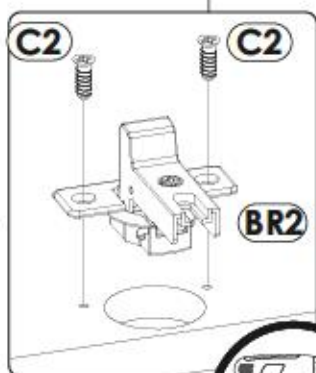
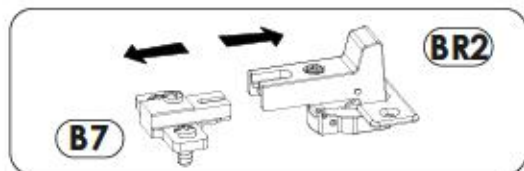
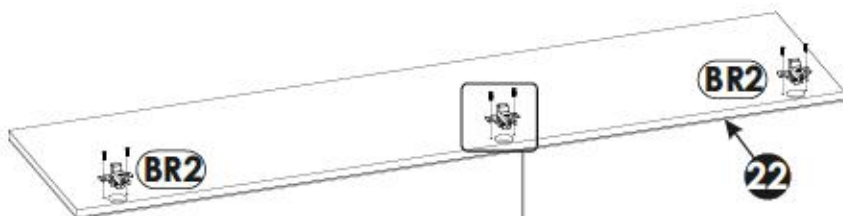
C2	x6	BR2	x3
 5 x 13 mm			



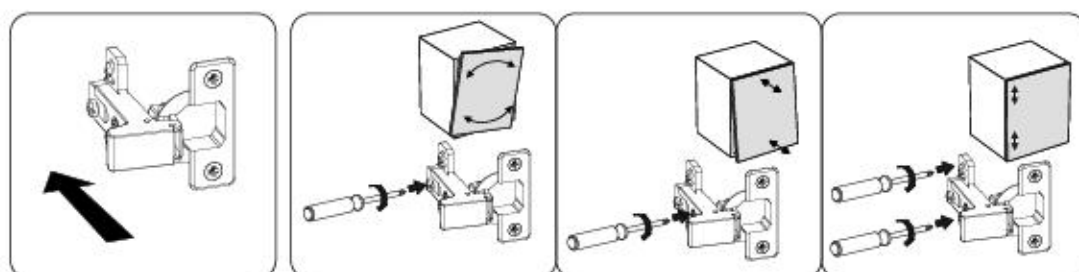
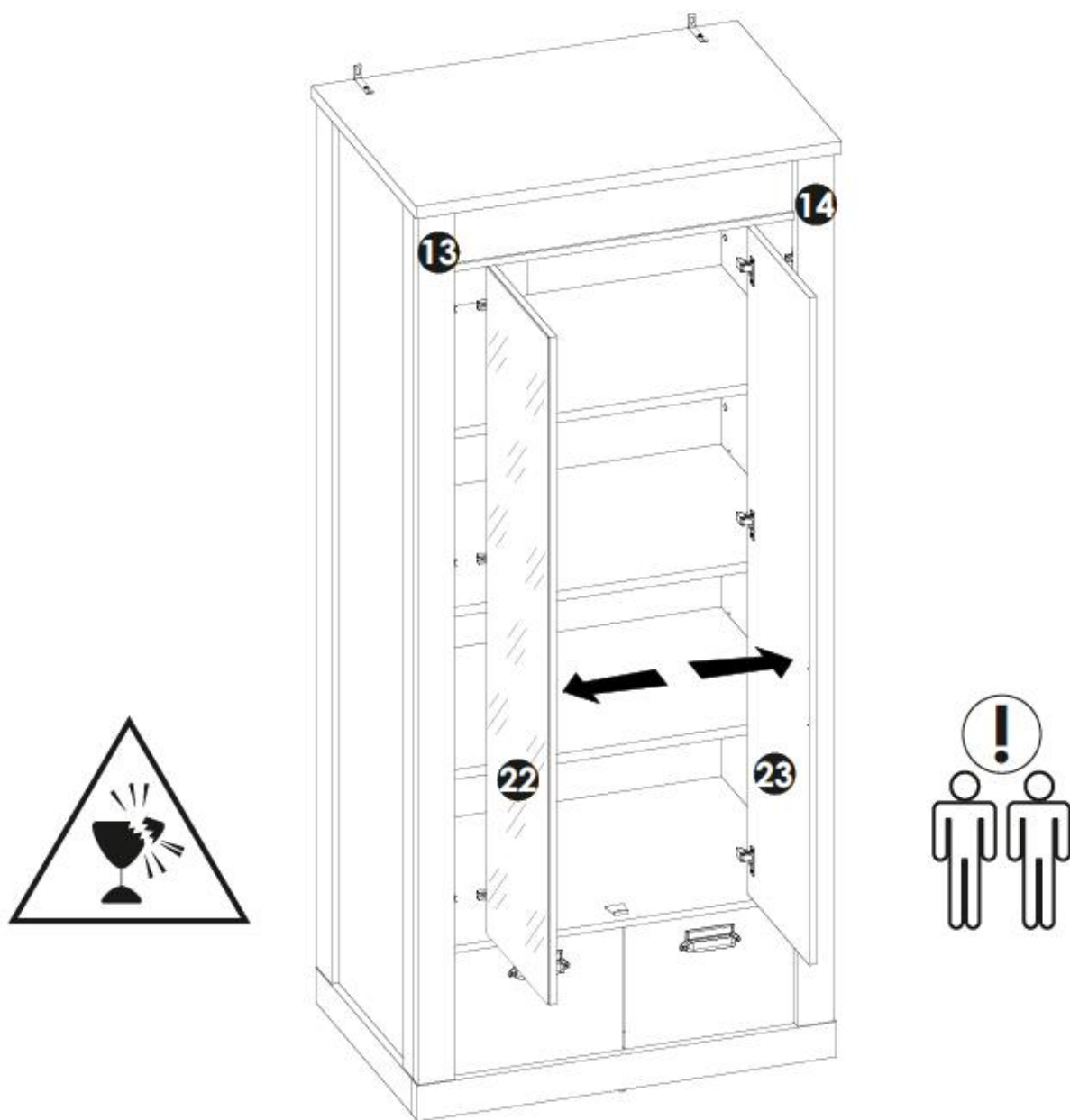
60▶


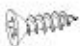


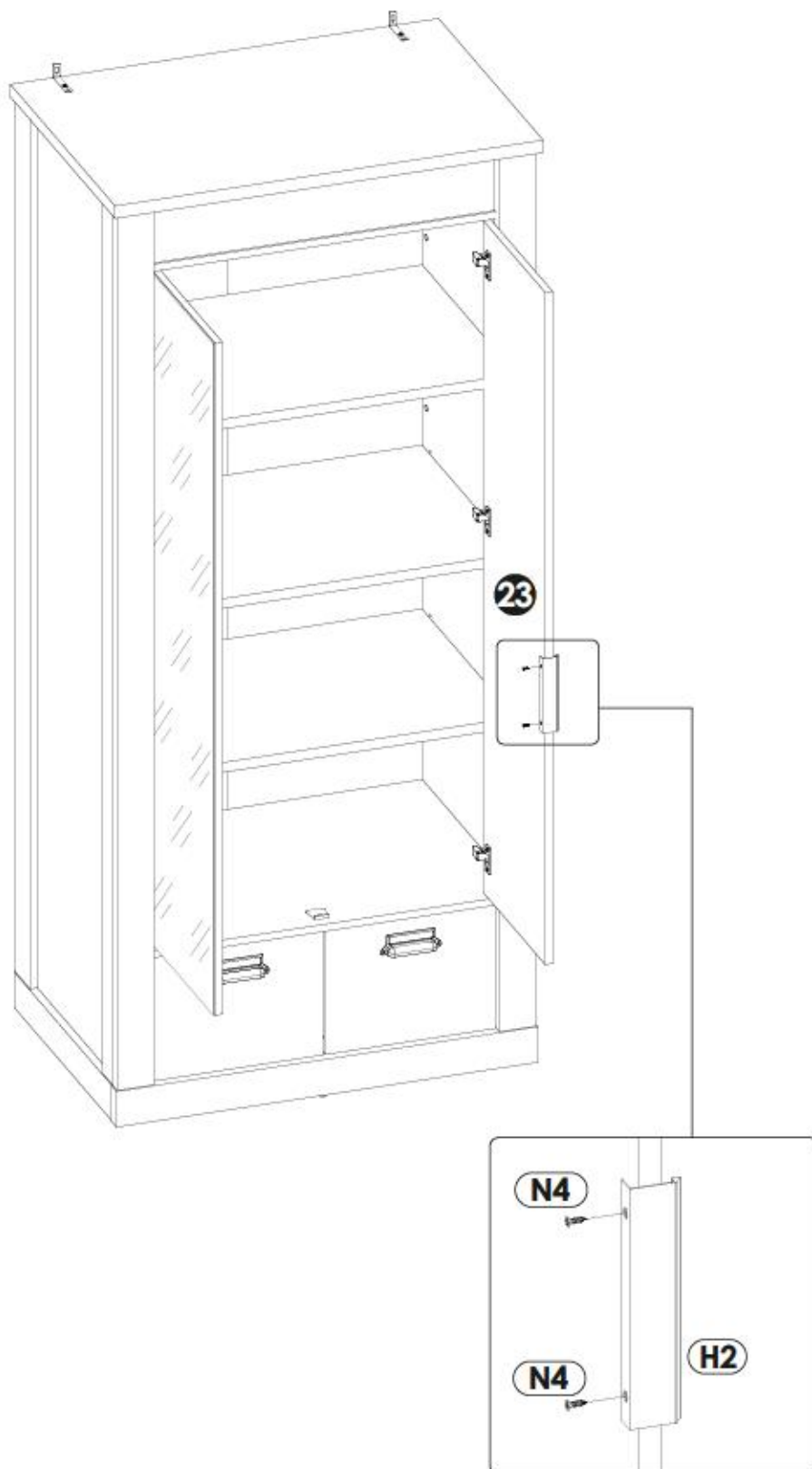
C2	x6	BR2	x3
 5 x 13 mm			



61 ▶



H2	x1	N4	x2
			
L - 168mm		3,5 x 13 mm	



63 ▶

