

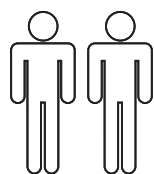
# ATLANTA

09/2024

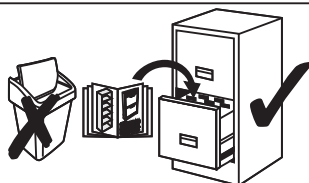
Ver.1



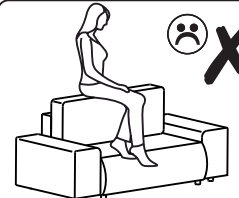
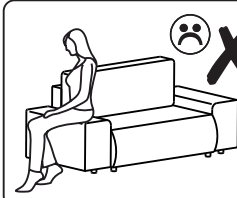
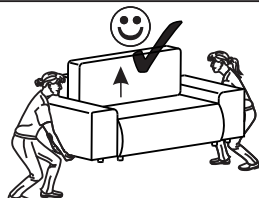
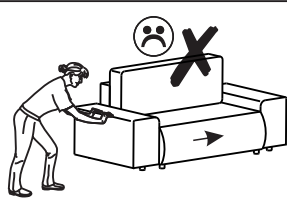
- |                                  |                              |
|----------------------------------|------------------------------|
| (D) Montageanleitung             | (GB) Assembly instructions   |
| (FR) Notice de montage           | (IT) Istruzioni di montaggio |
| (NL) Handleiding voor de montage | (PL) Instrukcja montażu      |
| (CZ) Montážní návod              | (SK) Návod na montáž         |
| (HU) Szerelési útmutató          | (RO) Instrucțiuni de montaj  |
| (TR) Montaj talimatı             | (RU) ИНСТРУКЦИЯ ПО МОНТАЖУ   |



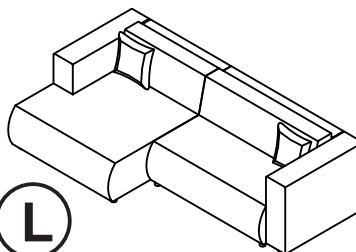
30 min



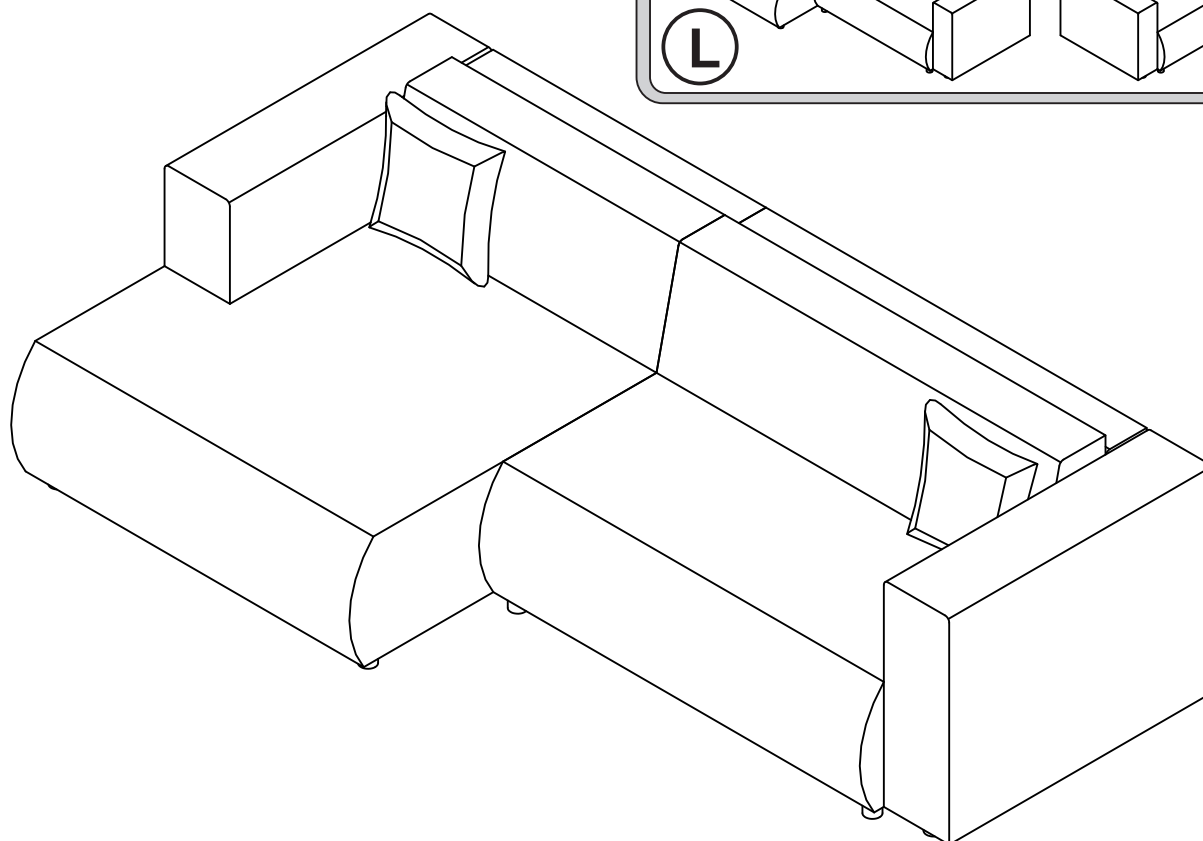
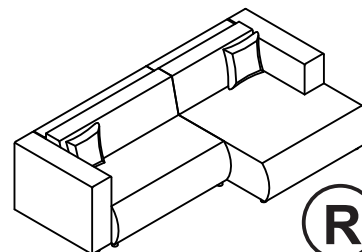
LE TRI  
+ FACILE

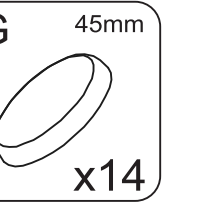
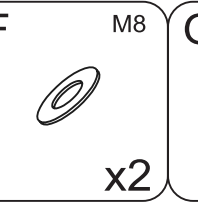
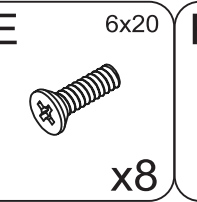
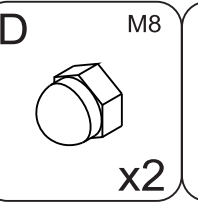
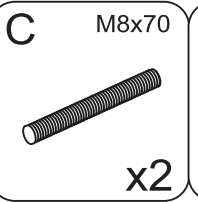
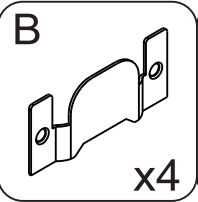
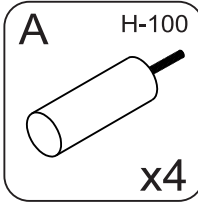
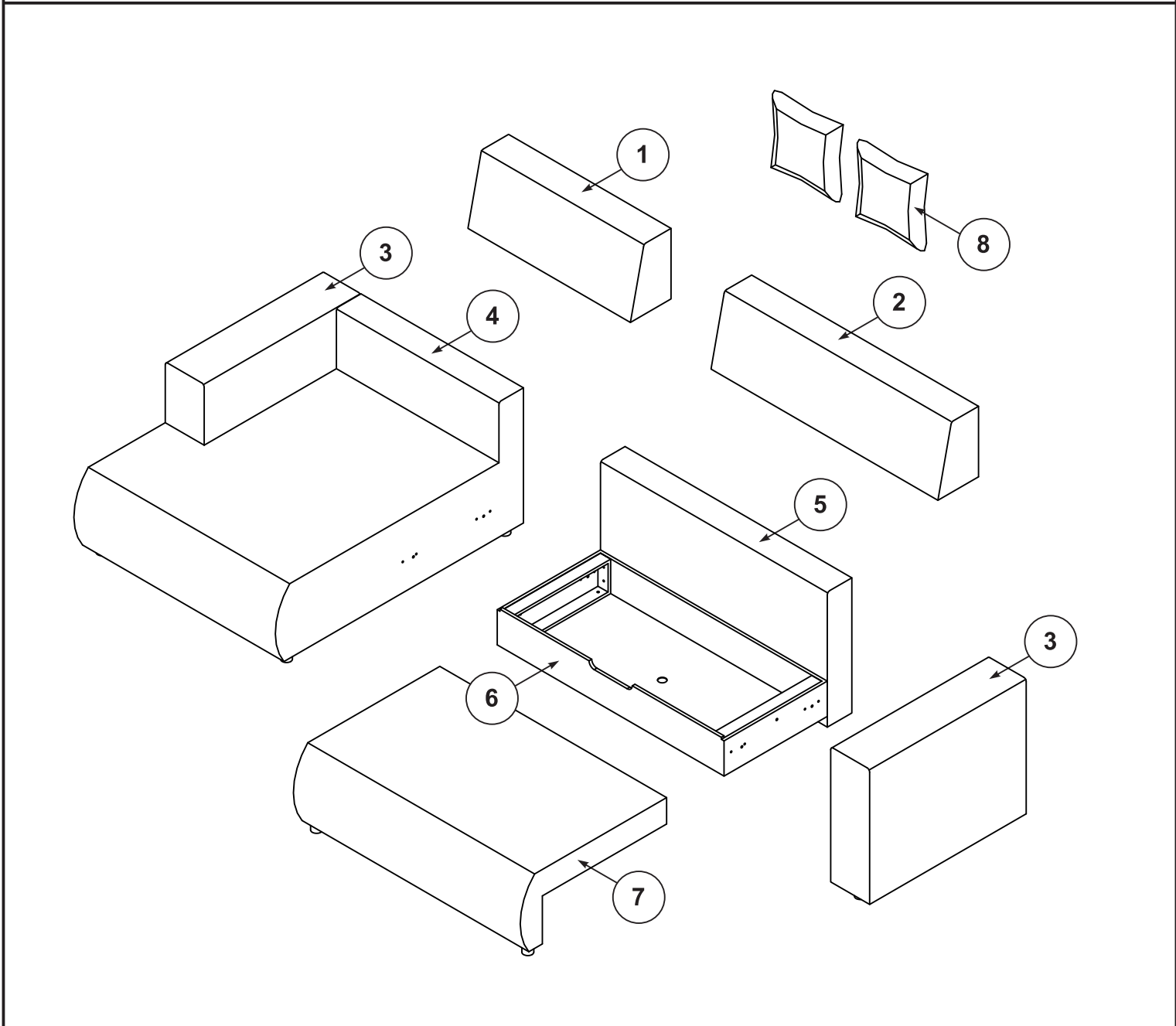
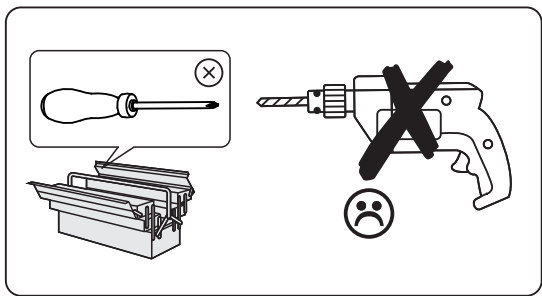
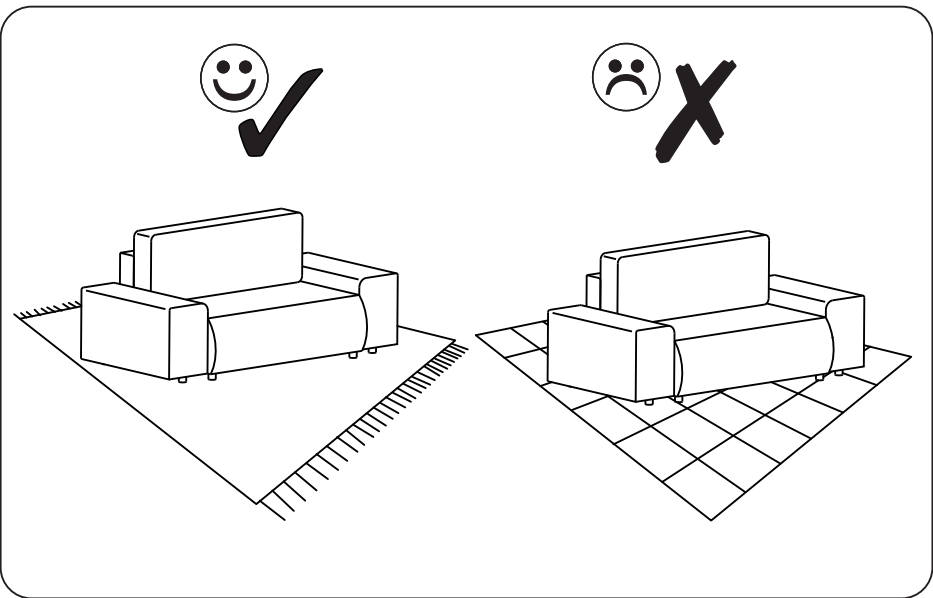
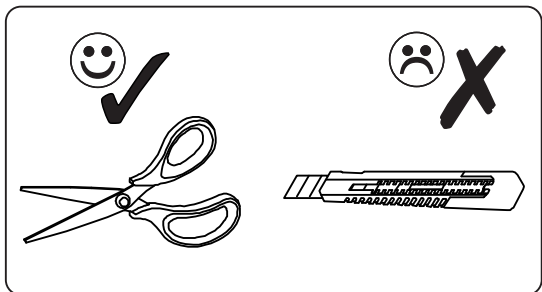


L

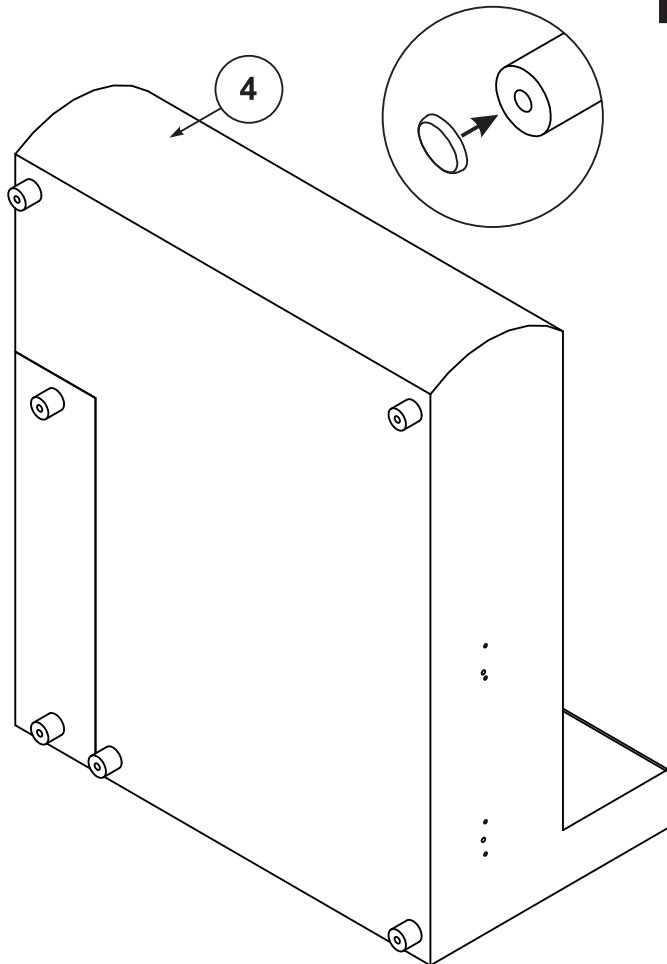
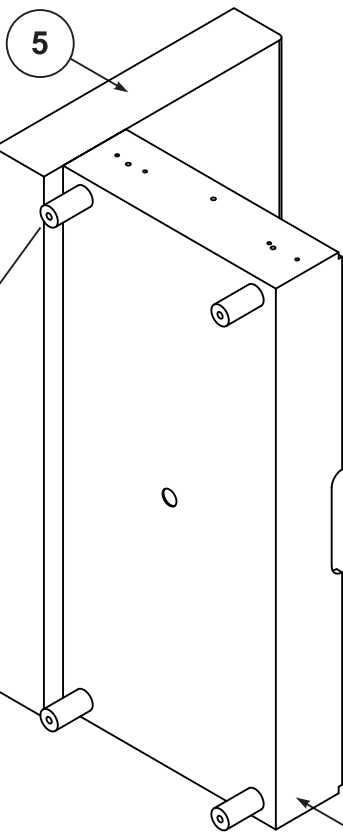
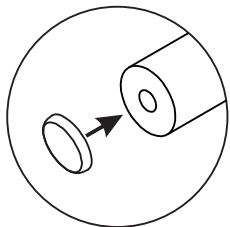
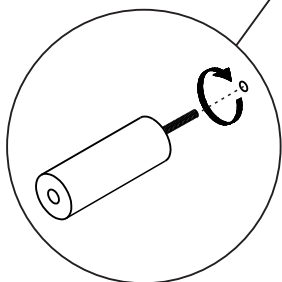
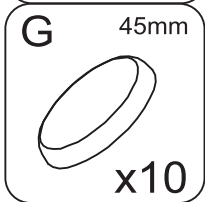
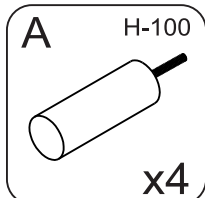


R

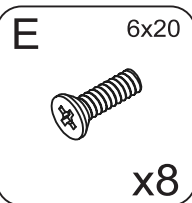
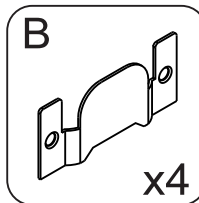




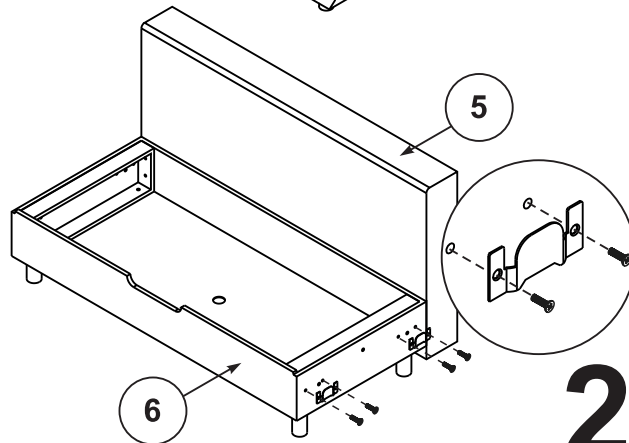
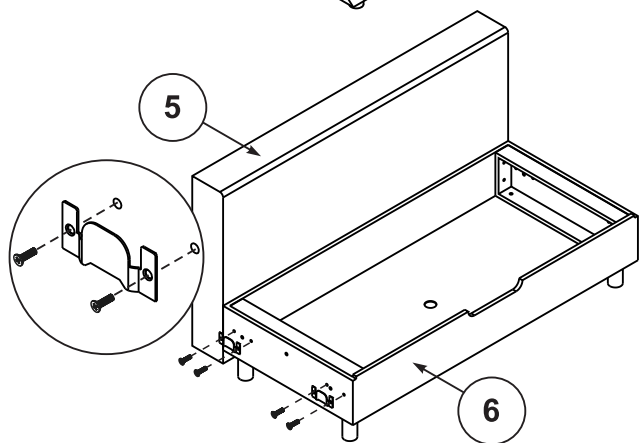
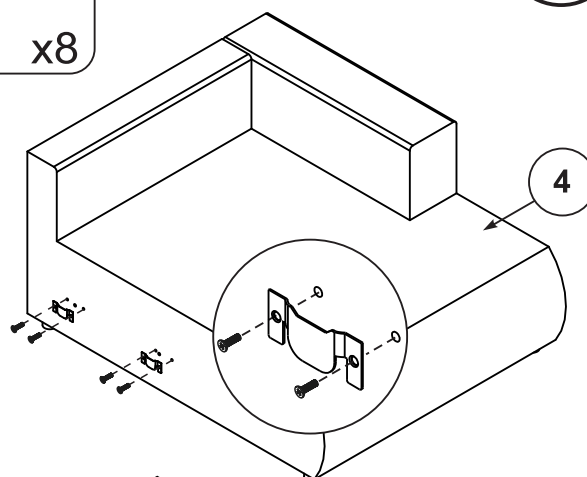
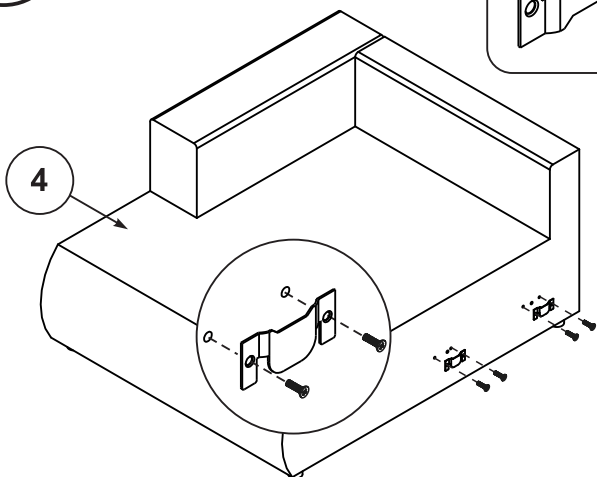
# 1



**L**



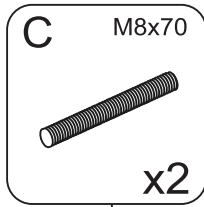
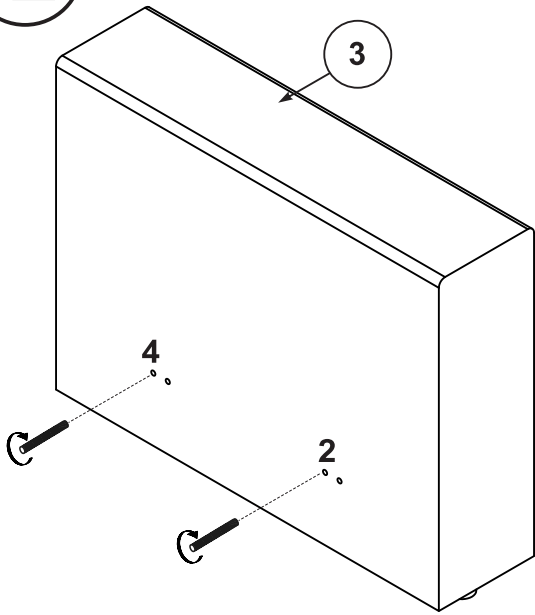
**R**



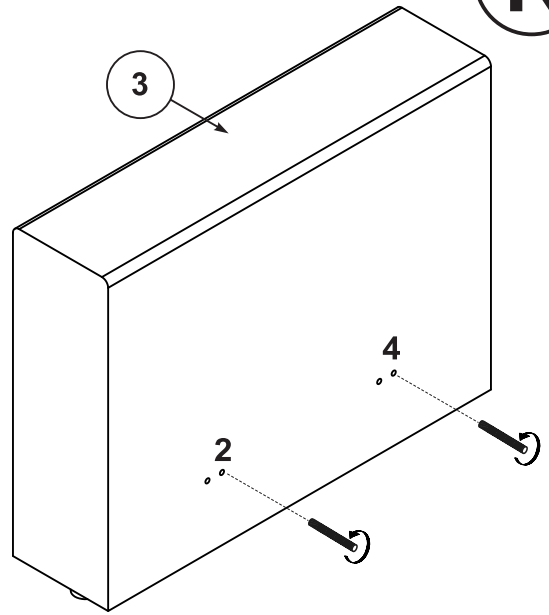
# 2

3

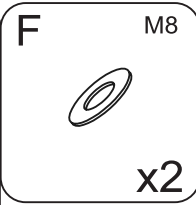
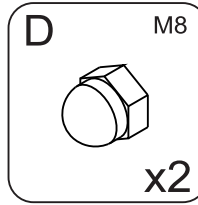
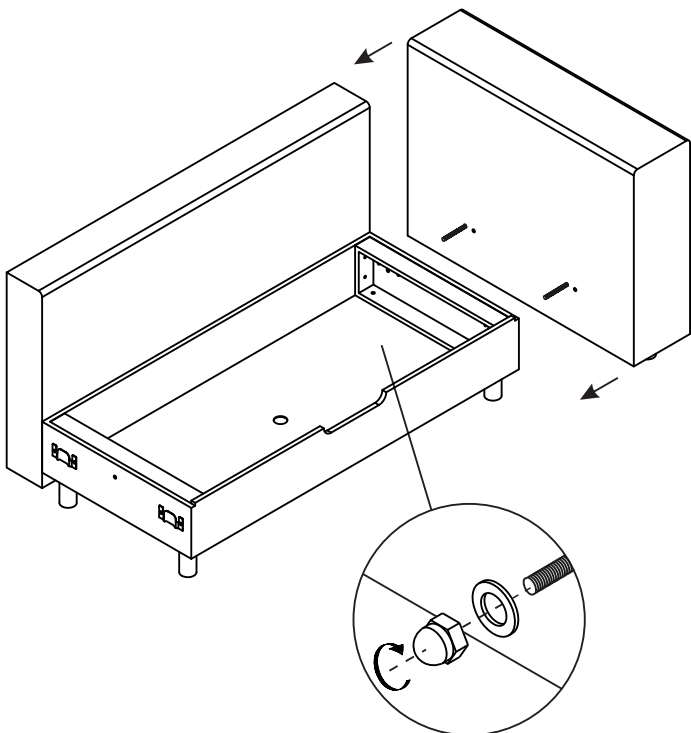
L



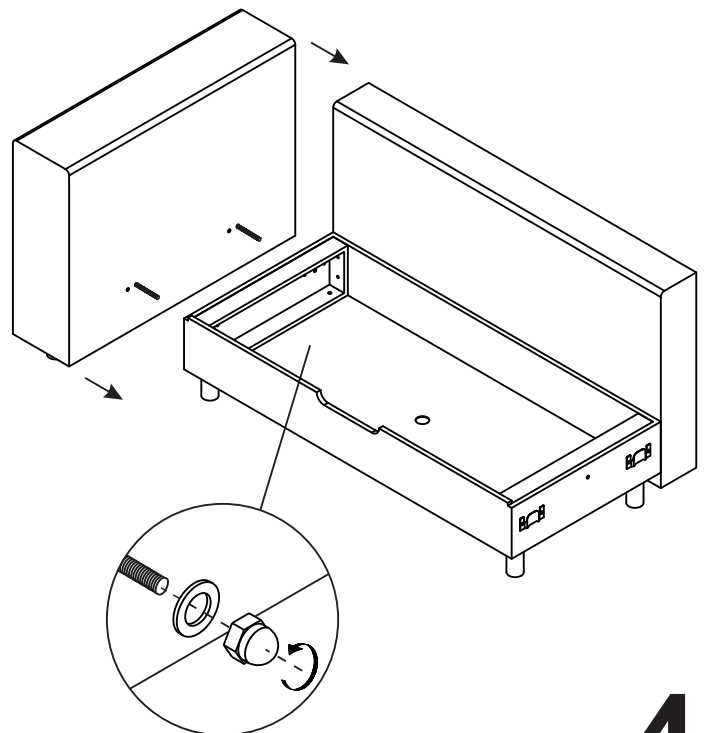
R



L



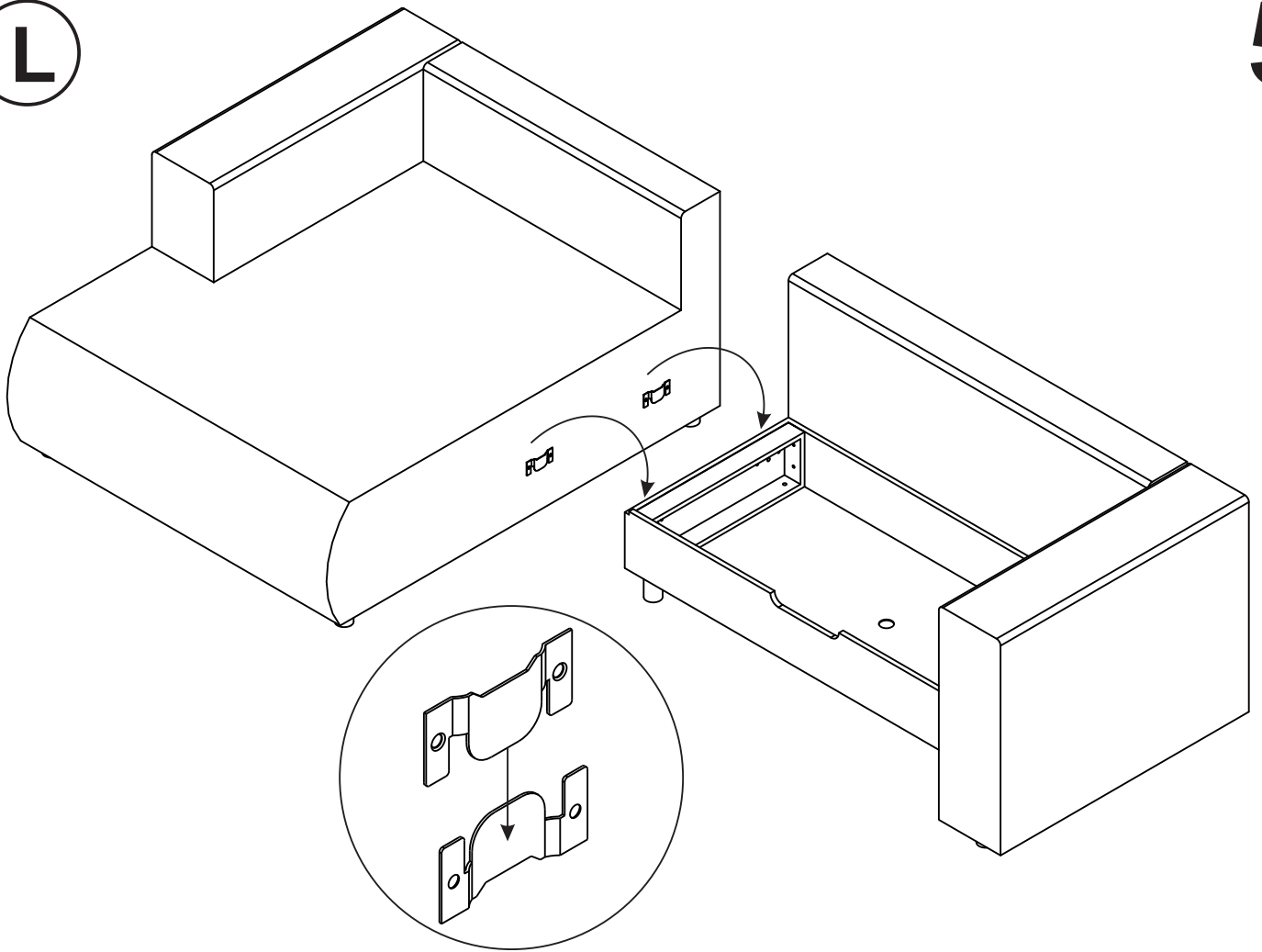
R



4

L

5



R

6

