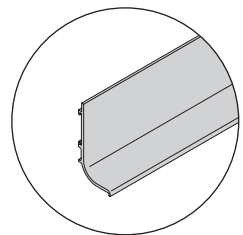
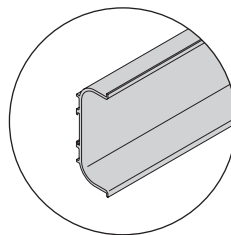
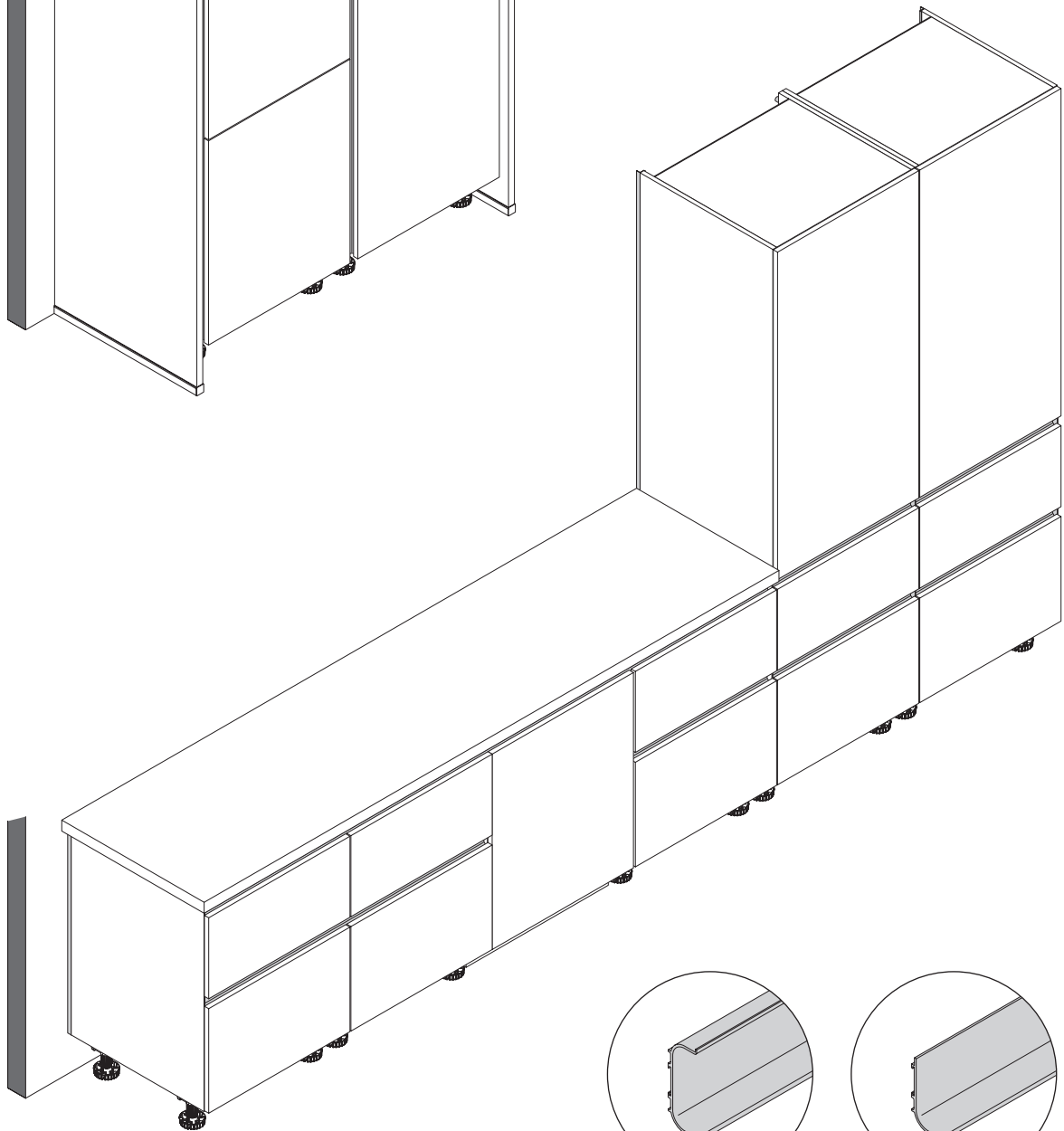
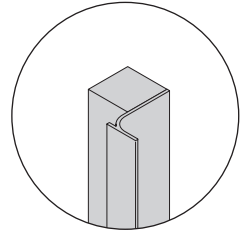
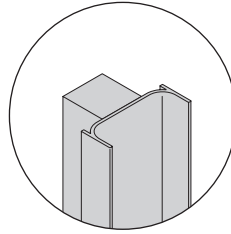
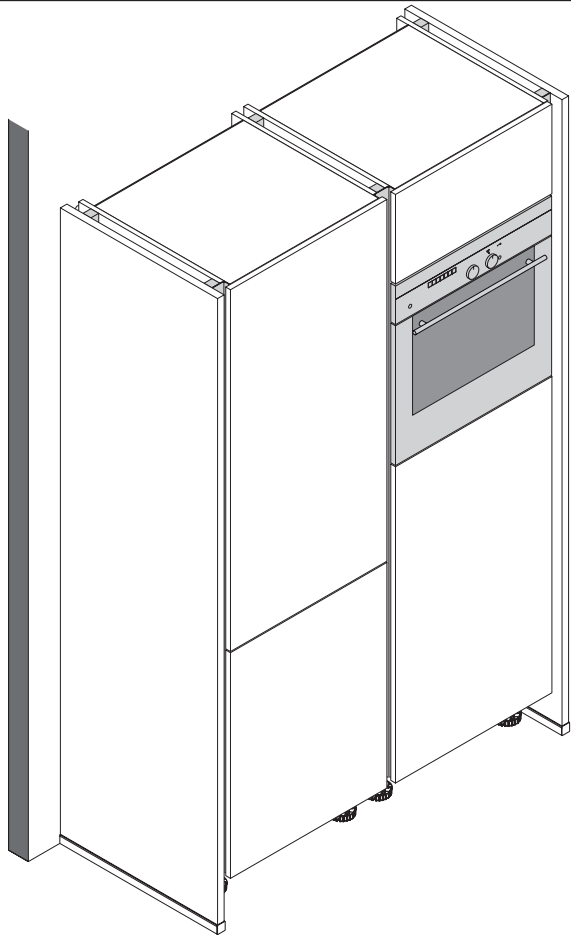




SYSTEMLINE





DE - Inhalt
GB - Contents
FR - Contenu
NL - Inhoud
TR - İçerik
PL - Spis treści
CZ - Obsah
ES - Contenido

HR - Sadržaj
SL - Vsebina
SK - Obsah
HU - Tartalomjegyzék
IT - Indice
BG - Съдържание
ZH - 内容

DE	
Montagehinweise	4 - 7
Allgemeine Montage	8 - 11
Seitenverkleidung	12 - 13
Rückwandverkleidung	14 - 17
Unterschrank-Ecke	18 - 19
Geschirrspüler 820 mm	20 - 21
Geschirrspüler XL	22 - 23
Passtücke	24 - 25
Seitliche Sockelblende	26 - 27
Seiten- und Geräteschränke	28 - 32

GB	
Installation instructions	4 - 7
General installation / assembly	8 - 11
Side cladding	12 - 13
Back cladding	14 - 17
Corner base unit	18 - 19
Dishwasher 820 mm	20 - 21
Dishwasher XL	22 - 23
Filler panel	24 - 25
Side plinth panel	26 - 27
Tall Units and Appliance Units	28 - 32

FR	
Instructions de montage	4 - 7
Montage général	8 - 11
Habillage latéral	12 - 13
Habillage arrière	14 - 17
Armoire basse d'angle	18 - 19
Lave-vaisselle 820 mm	20 - 21
Lave-vaisselle XL	22 - 23
Fileurs	24 - 25
De socle latéral	26 - 27
Armoires latérales et d'appareils	28 - 32

NL	
Montage-instructies	4 - 7
Algemene montage	8 - 11
Zijwandbekleding	12 - 13
Achterwandbekleding	14 - 17
Hoekonderkast	18 - 19
Afwasautomaat 820 mm	20 - 21
Afwasautomaat XL	22 - 23
Passtukken	24 - 25
Zijplintpaneel	26 - 27
Zijkasten en apparatenkasten	28 - 32

TR	
Montaj uyarıları	4 - 7
Genel montaj	8 - 11
Kenar kaplaması	12 - 13
Arka pano kaplaması	14 - 17
Alt köşe dolabı	18 - 19
Bulaşık makinesi 820 mm	20 - 21
Bulaşık makinesi XL	22 - 23
Adaptör parçalar	24 - 25
Yan süpürgelik blendajı	26 - 27
Kenar ve cihaz dolapları	28 - 32

PL	
Wskazówki dotyczące montażu	4 - 7
Montaż ogólny	8 - 11
Okładzina boczna	12 - 13
Okładzina ścianki tylnej	14 - 17
Szafka dolna narożna	18 - 19
Zmywarka do naczyń 820 mm	20 - 21
Zmywarka do naczyń XL	22 - 23
Blendy	24 - 25
Boczne panele cokołu	26 - 27
Szafki boczne i szafki do zabudowy urządzeń	28 - 32

CZ	
Montážní pokyny	4 - 7
Všeobecná montáž	8 - 11
Boční obložení	12 - 13
Obložení zadní stěny	14 - 17
Spodní skříňka, roh	18 - 19
Myčky nádobí 820 mm	20 - 21
Myčky nádobí XL	22 - 23
Přechodové kusy	24 - 25
Boční zástěny soklu	26 - 27
Boční a přístrojové skříňky	28 - 32

ES	
Instrucciones de instalación	4 - 7
Montaje general	8 - 11
Revestimiento lateral	12 - 13
Revestimiento trasero	14 - 17
Armario bajo de rincón	18 - 19
Lavavajillas 820 mm	20 - 21
Lavavajillas XL	22 - 23
Regletas	24 - 25
Panel de zócalo lateral	26 - 27
Armarios columna y armarios para electrodomésticos	28 - 32



DE - Inhalt
GB - Contents
FR - Contenu
NL - Inhoud
TR - İçerik
PL - Spis treści
CZ - Obsah
ES - Contenido

HR - Sadržaj
SL - Vsebina
SK - Obsah
HU - Tartalomjegyzék
IT - Indice
BG - Съдържание
ZH - 内容

HR	
Upute za montažu	4 - 7
Opcenita montaža	8 - 11
Bočna oplata	12 - 13
Oplata stražnje stijenke	14 - 17
Kutni donji ormarić	18 - 19
Perilica posuđa 820 mm	20 - 21
Perilica posuđa XL	22 - 23
Prilagodne komade	24 - 25
Bočna maska podnožja	26 - 27
Bočni ormari i ormari s uređajima	28 - 32

SL	
Napotki za montažo	4 - 7
Splošna montaža	8 - 11
Štranska obloga	12 - 13
Obloga hrbtne stene	14 - 17
Kotna spodnja omara	18 - 19
Pomivalni stroj 820 mm	20 - 21
Pomivalni stroj XL	22 - 23
Prilagodilni elementi	24 - 25
Bočna podstavek	26 - 27
Štranske omare in omare za aparate	28 - 32

SK	
Montážne pokyny	4 - 7
Všeobecná montáž	8 - 11
Bočné obloženie	12 - 13
Obloženie zadnej steny	14 - 17
Spodná skrinka, rohová	18 - 19
Umývačka riadu 820 mm	20 - 21
Umývačka riadu XL	22 - 23
Prechodové kusy	24 - 25
Bočné soklové zásteny	26 - 27
Bočné skrinky a skrinky pre spotrebiče	28 - 32

HU	
Szerelési útmutató	4 - 7
Összeszerelés	8 - 11
Oldalfal borítás	12 - 13
Hátfal-borítás	14 - 17
Sarok alsószeekrény	18 - 19
Mosogatógép 820 mm	20 - 21
Mosogatógép XL	22 - 23
Illesztődarabok	24 - 25
Oldalsó lábazatlemez	26 - 27
Oldalszeekrények és készülék-beépítő szeekrények	28 - 32

IT	
Avvertenze per il montaggio	4 - 7
Montaggio generale	8 - 11
Rivestimento laterale	12 - 13
Rivestimento posteriore	14 - 17
Base angolo	18 - 19
Lavastoviglie 820 mm	20 - 21
Lavastoviglie XL	22 - 23
Elementi di adattamento	24 - 25
Coprizoccolo laterale	26 - 27
Moduli laterali e per elettrodomestici	28 - 32

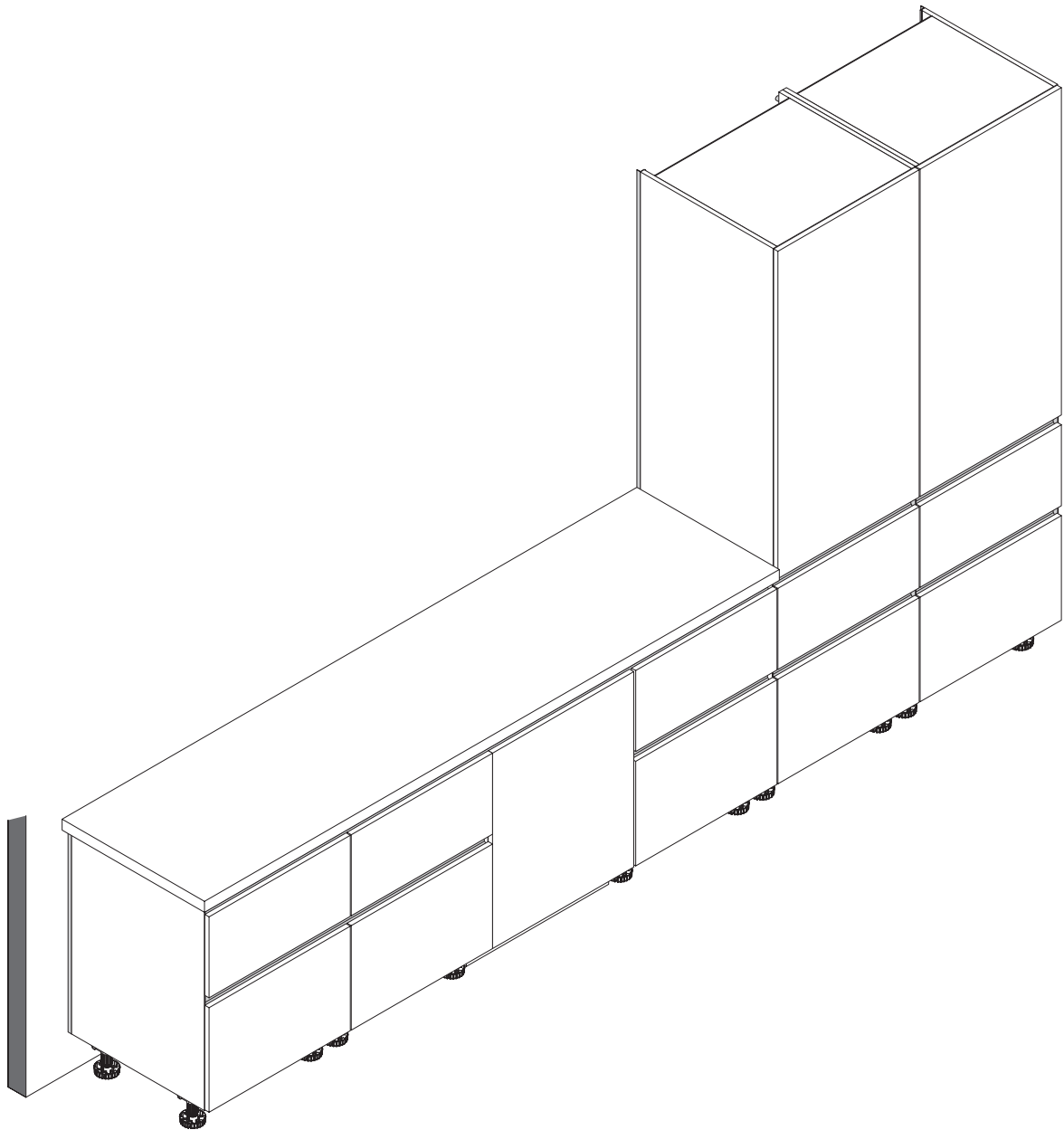
BG	
Сведения за монтаж	4 - 7
Общ монтаж	8 - 11
Страници	12 - 13
Задни стени	14 - 17
Долни шкафове ъгъл	18 - 19
Миялна машина 820 мм	20 - 21
Миялна машина XL	22 - 23
Пълнежни елементи	24 - 25
Страничен цокъл	26 - 27
Странични и шкафове за уреди	28 - 32

ZH	
安装说明	4 - 7
一般安装	8 - 11
侧挡板	12 - 13
底板饰件	14 - 17
墙角底柜	18 - 19
洗碗机 820 mm	20 - 21
洗碗机 XL	22 - 23
接合件	24 - 25
侧边基板	26 - 27
	28 - 32



DE - Montagehinweise
GB - Installation instructions
FR - Instructions de montage
NL - Montage-instructies
TR - Montaj uyarıları
PL - Wskazówki dotyczące montażu
CZ - Montážní pokyny
ES - Instrucciones de instalación

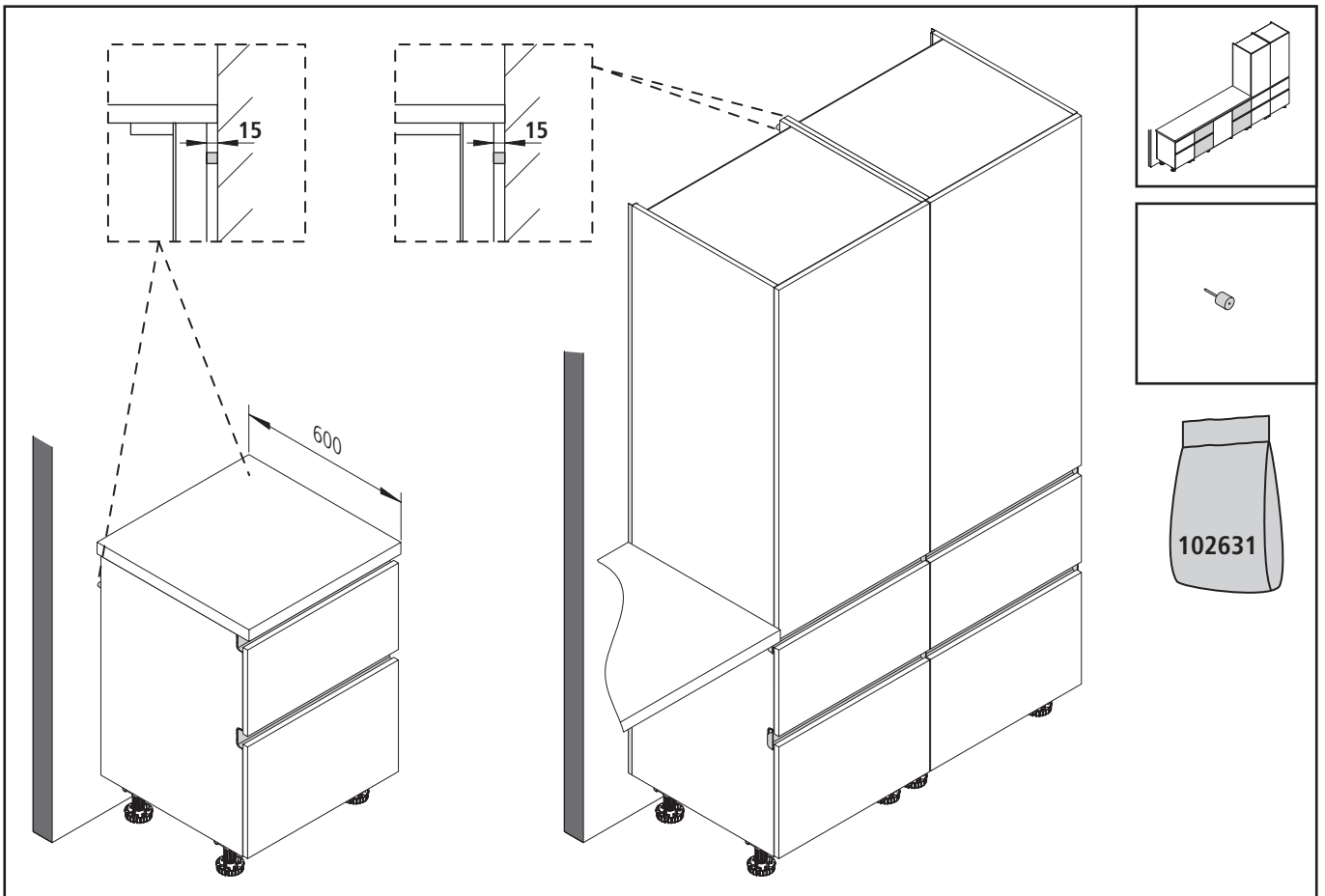
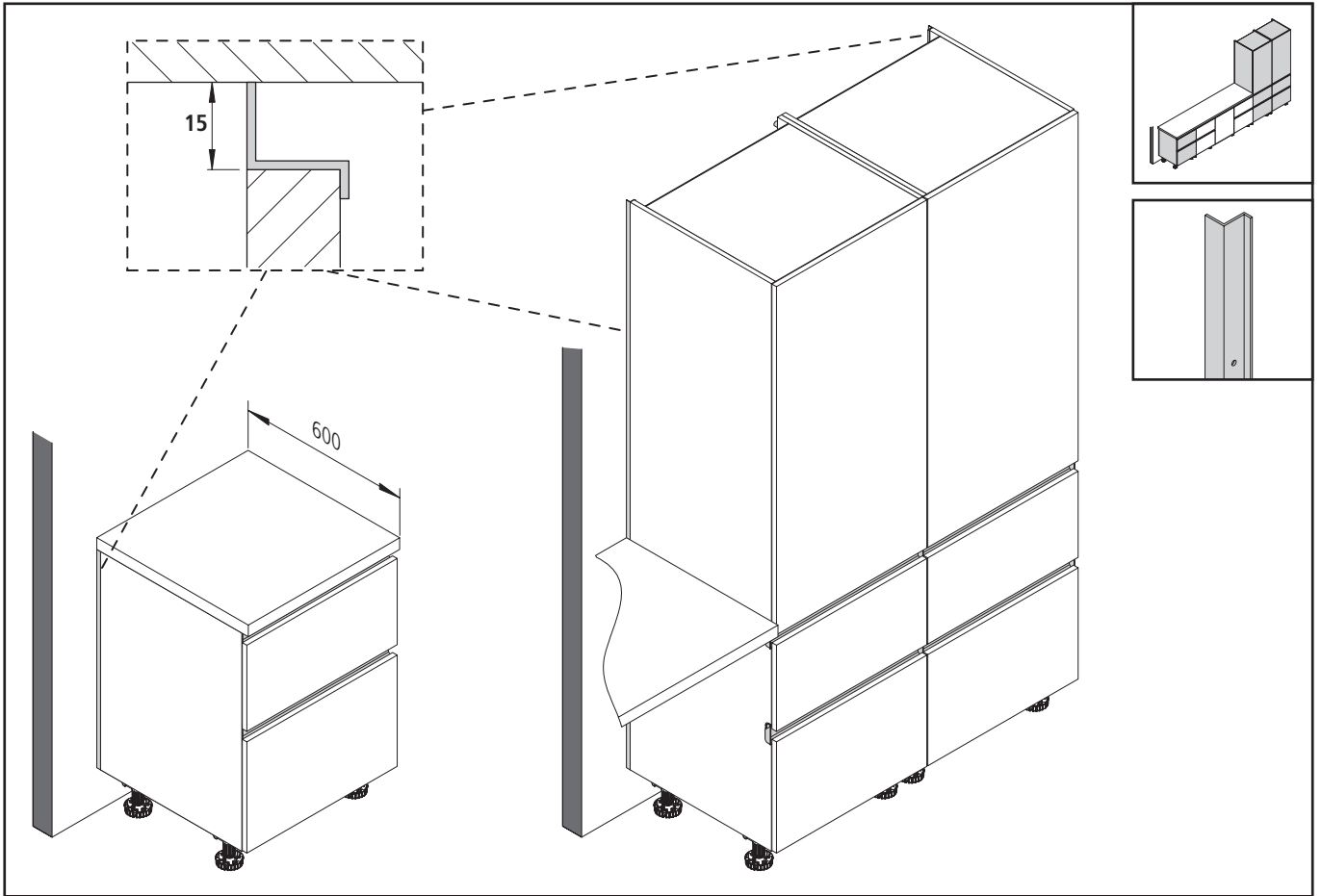
HR - Upute za montažu
SL - Napotki za montažo
SK - Montážne pokyny
HU - Szerelési útmutatások
IT - Avvertenze per il montaggio
BG - Сведения за монтаж
ZH - 安装说明





DE - Montagehinweise
GB - Installation instructions
FR - Instructions de montage
NL - Montage-instructies
TR - Montaj uyarıları
PL - Wskazówki dotyczące montażu
CZ - Montážní pokyny
ES - Instrucciones de instalación

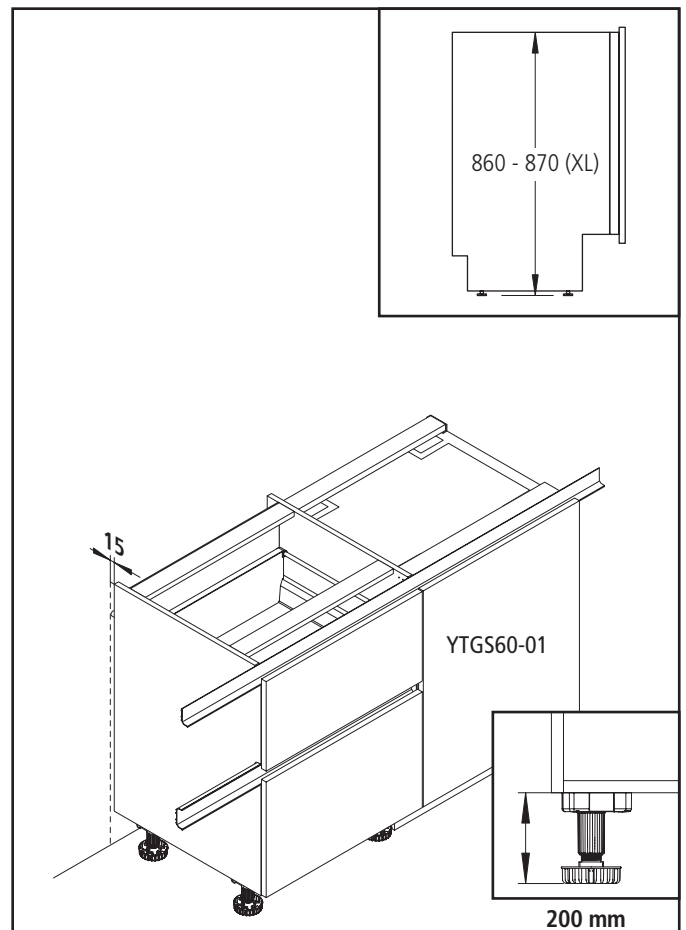
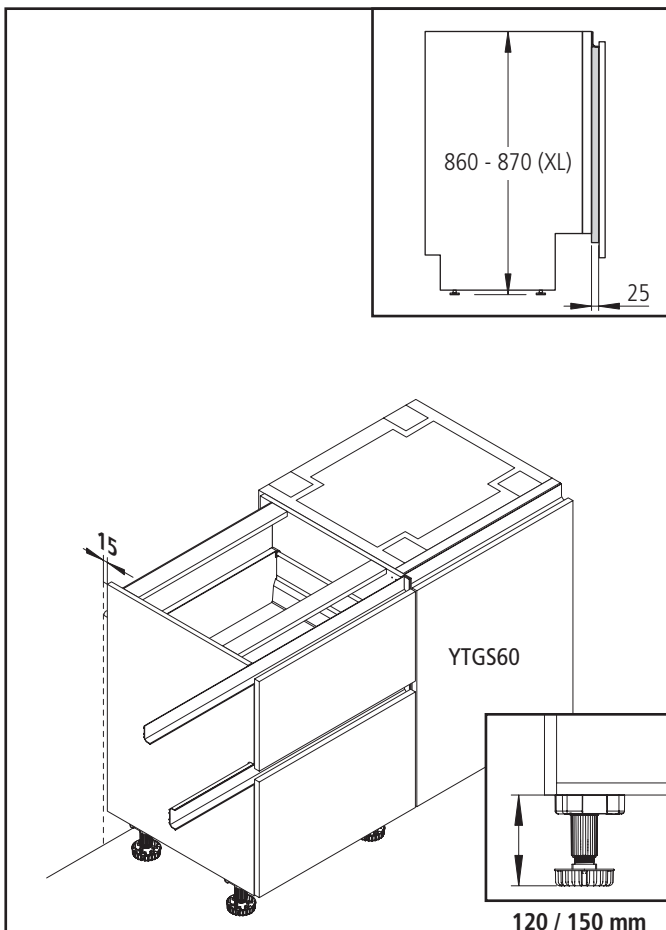
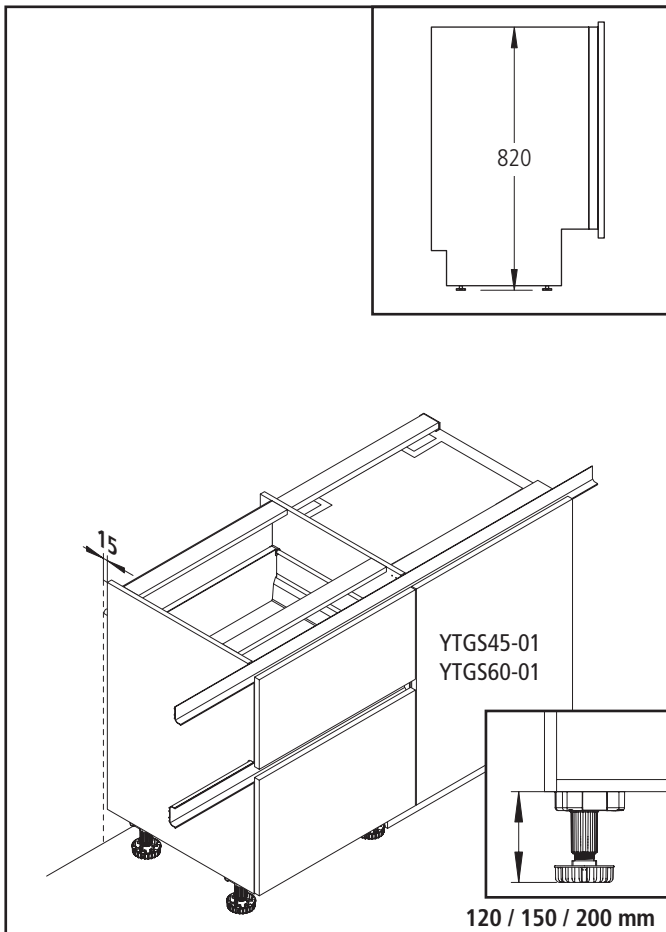
HR - Upute za montažu
SL - Napotki za montažo
SK - Montážne pokyny
HU - Szerelési útmutatások
IT - Avvertenze per il montaggio
BG - Сведения за монтаж
ZH - 安装说明





DE - Montagehinweise
GB - Installation instructions
FR - Instructions de montage
NL - Montage-instructies
TR - Montaj uyarıları
PL - Wskazówki dotyczące montażu
CZ - Montážní pokyny
ES - Instrucciones de instalación

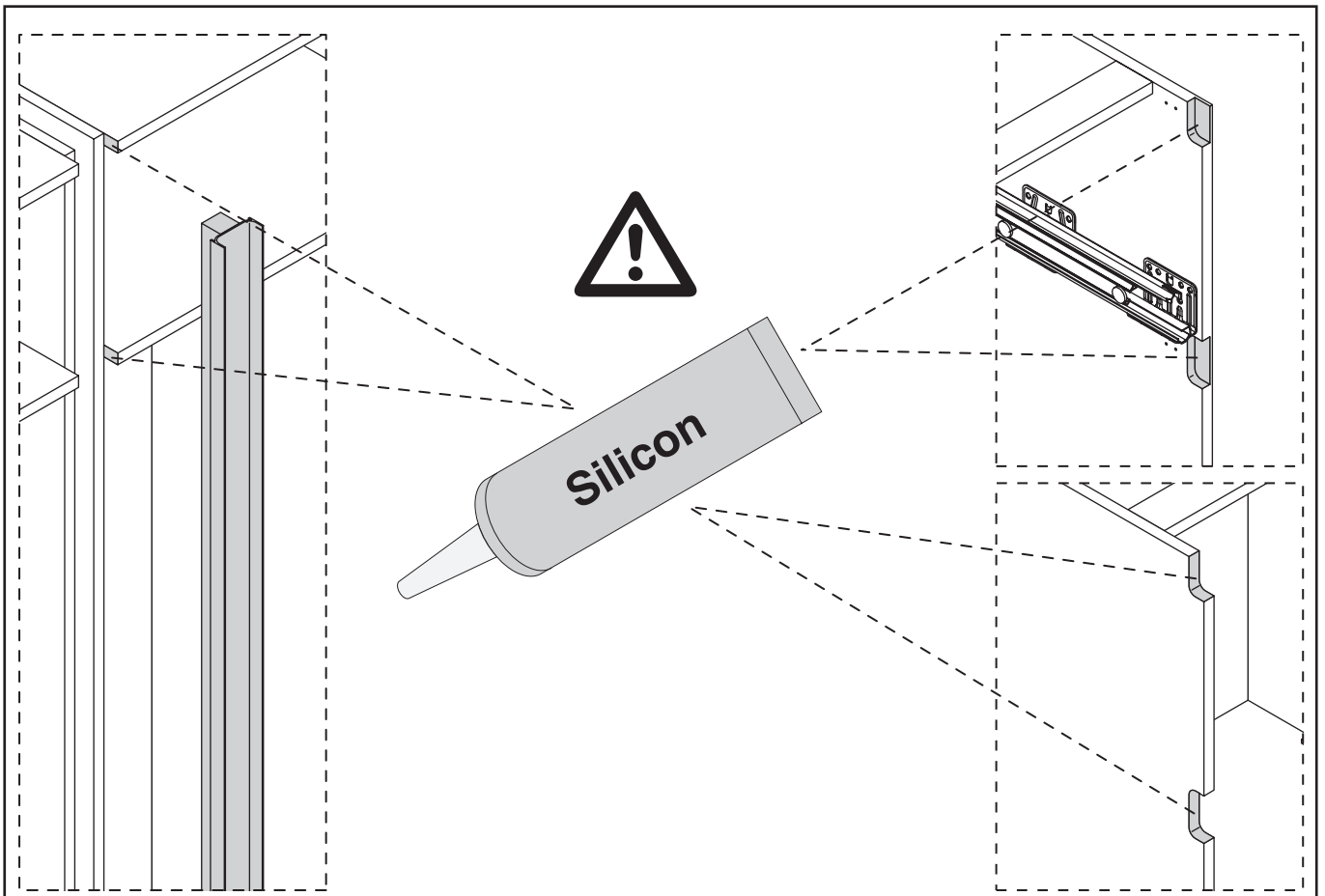
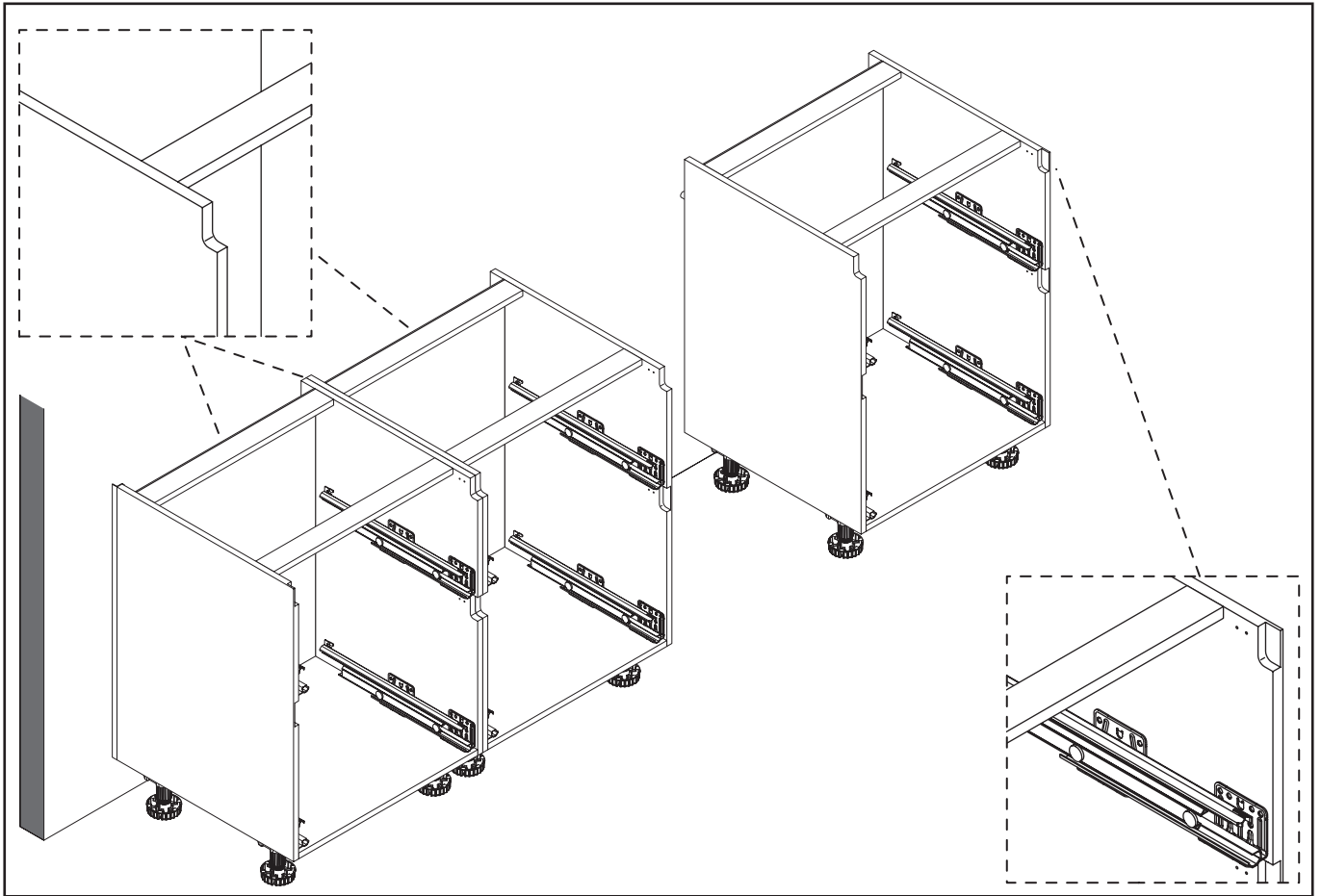
HR - Upute za montažu
SL - Napotki za montažo
SK - Montážne pokyny
HU - Szerelési útmutatások
IT - Avvertenze per il montaggio
BG - Сведения за монтаж
ZH - 安装说明





DE - Montagehinweise
GB - Installation instructions
FR - Instructions de montage
NL - Montage-instructies
TR - Montaj uyarıları
PL - Wskazówki dotyczące montażu
CZ - Montážní pokyny
ES - Instrucciones de instalación

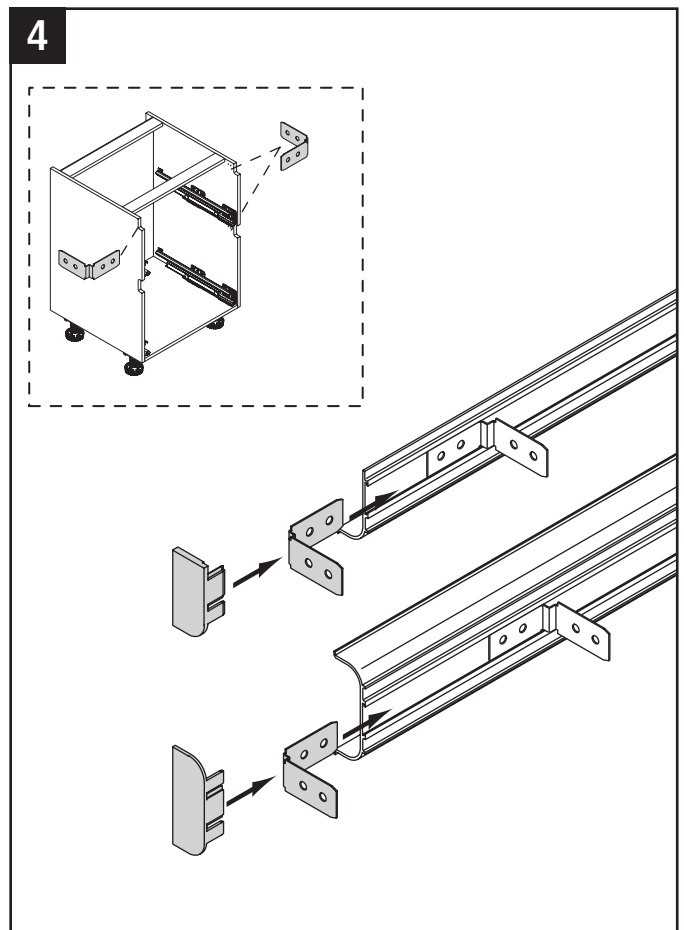
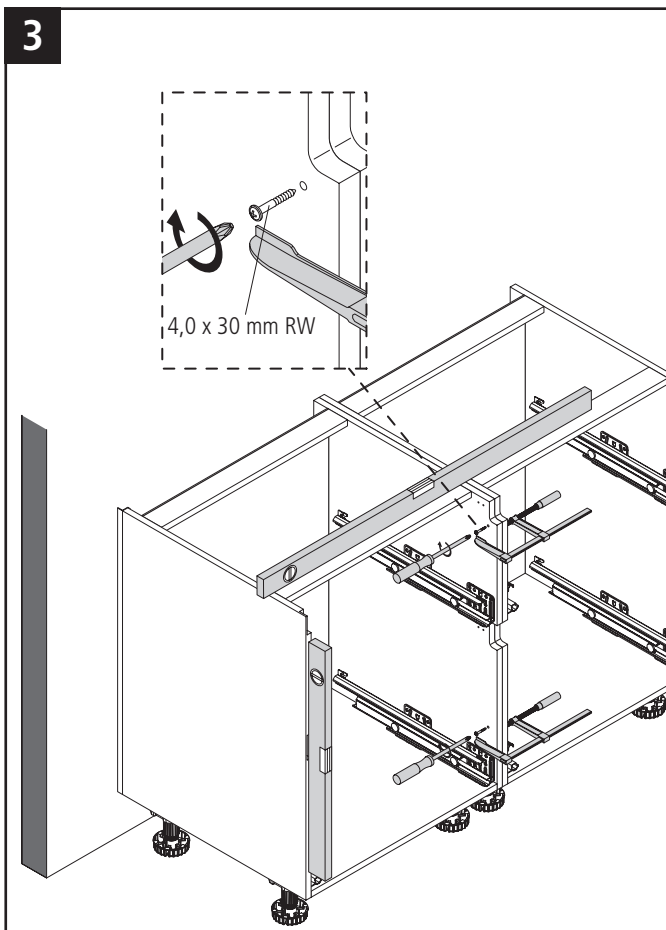
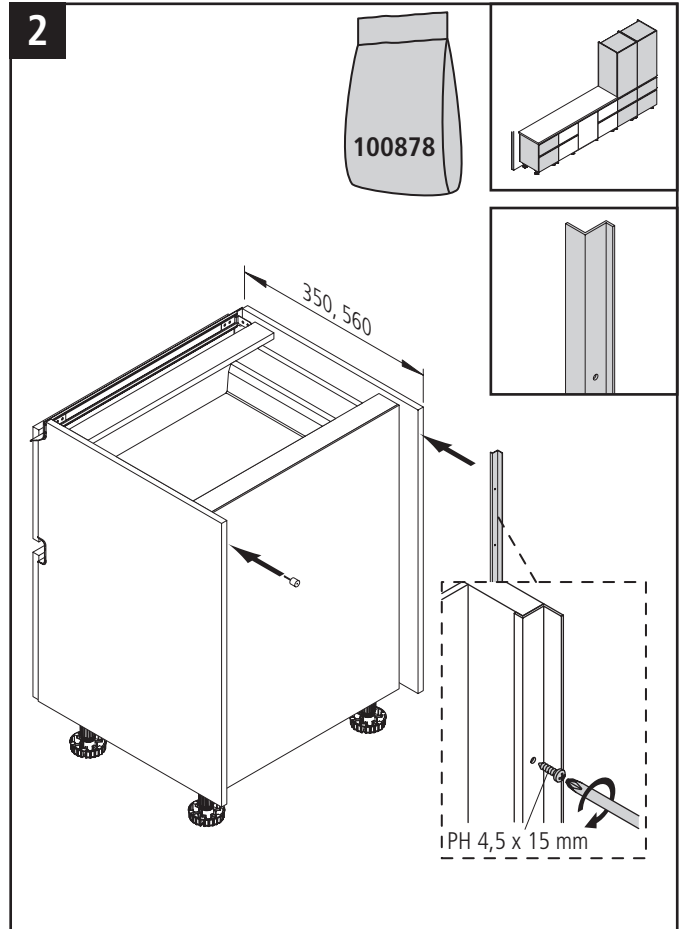
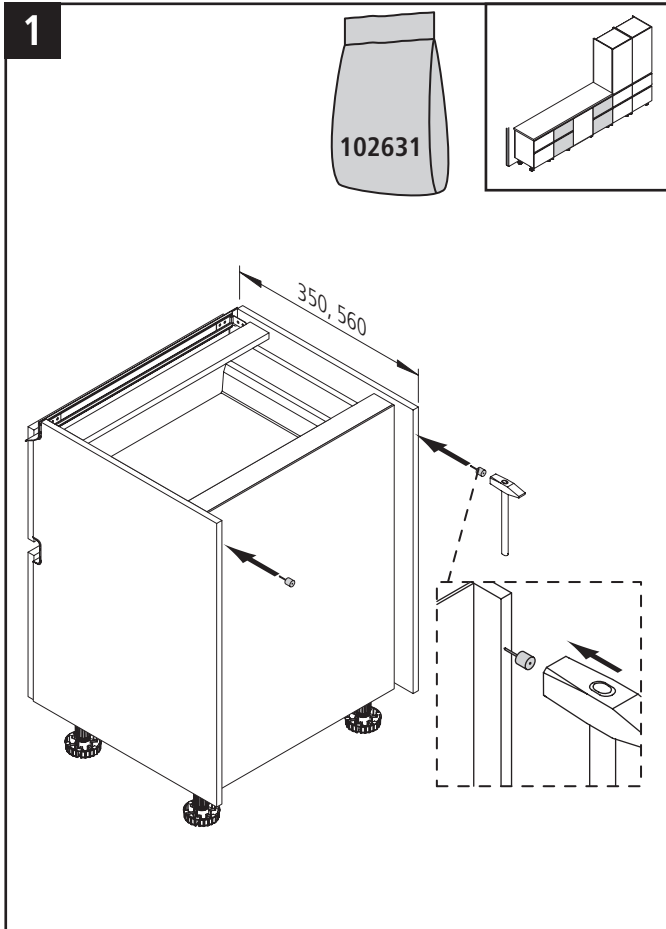
HR - Upute za montažu
SL - Napotki za montažo
SK - Montážne pokyny
HU - Szerelési útmutatások
IT - Avvertenze per il montaggio
BG - Сведения за монтаж
ZH - 安装说明





DE - Allgemeine Montage
GB - General installation / assembly
FR - Montage général
NL - Algemene montage
TR - Genel montaj
PL - Montaż ogólny
CZ - Všeobecná montáž
ES - Montaje general

HR - Opcenita montaža
SL - Splošna montaža
SK - Všeobecná montáž
HU - Összeszerelés
IT - Montaggio generale
BG - Общ монтаж
ZH - 一般安装

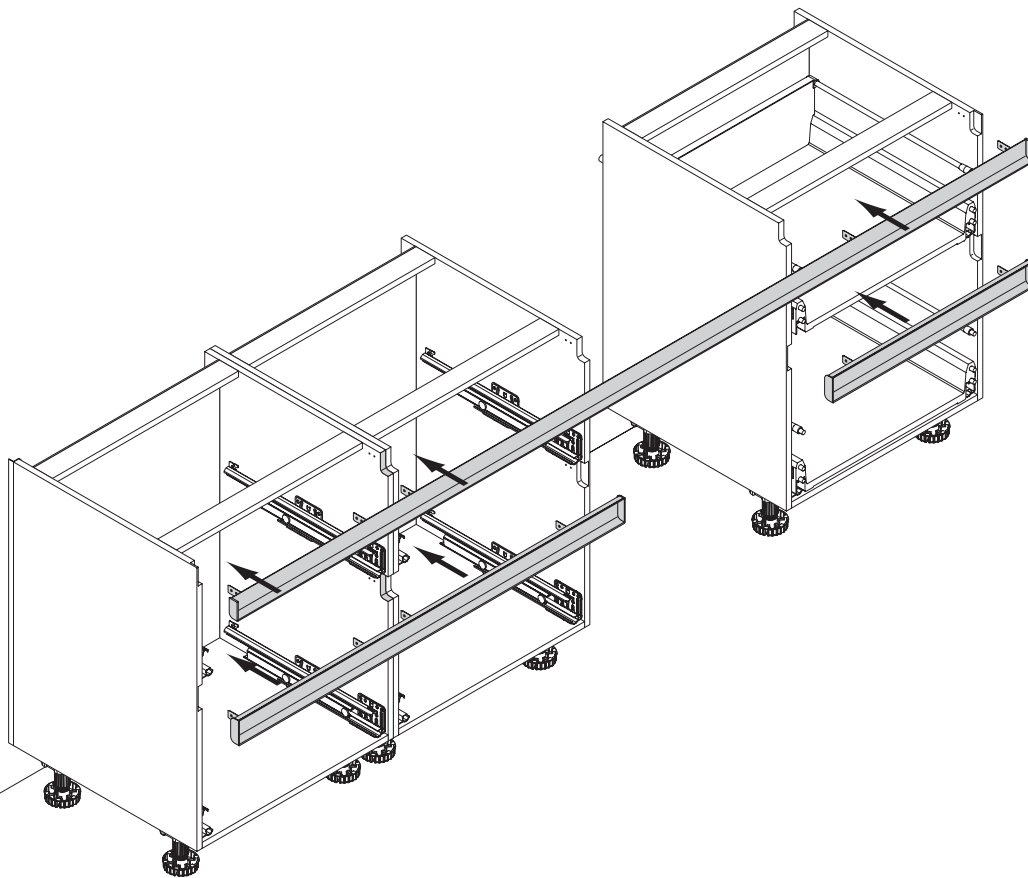




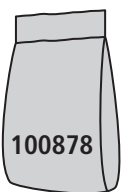
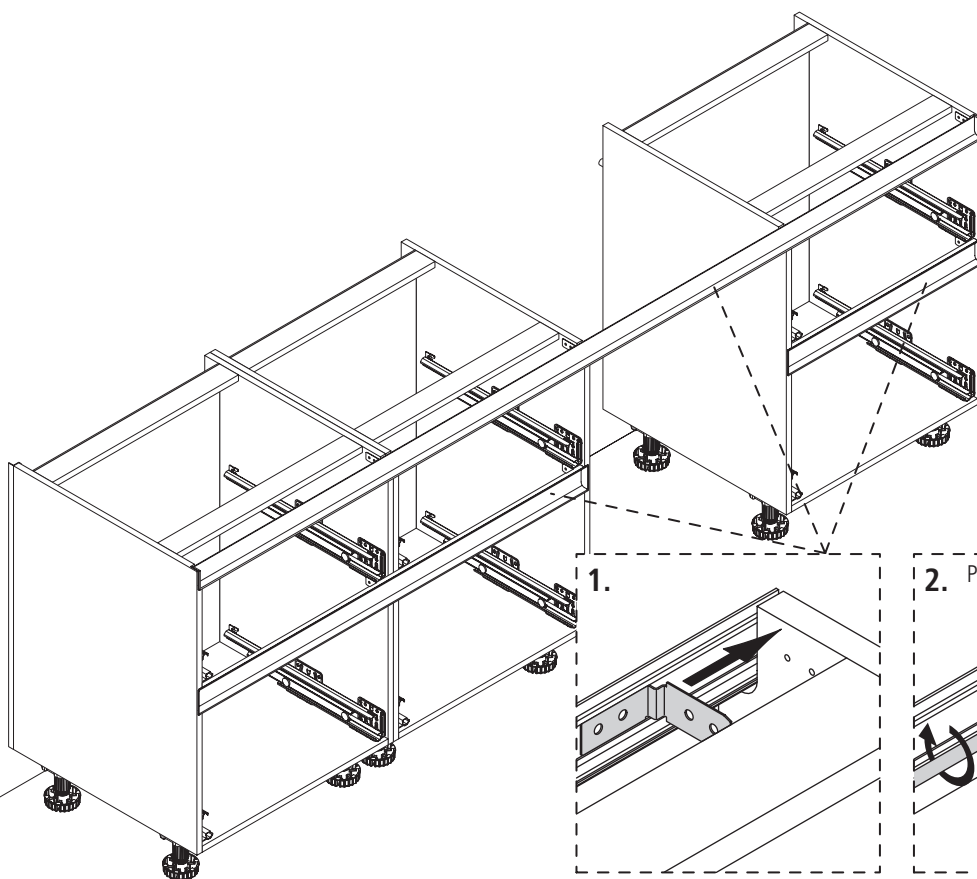
DE - Allgemeine Montage
GB - General installation / assembly
FR - Montage général
NL - Algemene montage
TR - Genel montaj
PL - Montaż ogólny
CZ - Všeobecná montáž
ES - Montaje general

HR - Opcenita montaža
SL - Splošna montaža
SK - Všeobecná montáž
HU - Összeszerelés
IT - Montaggio generale
BG - Общ монтаж
ZH - 一般安装

5



6



100878

1.

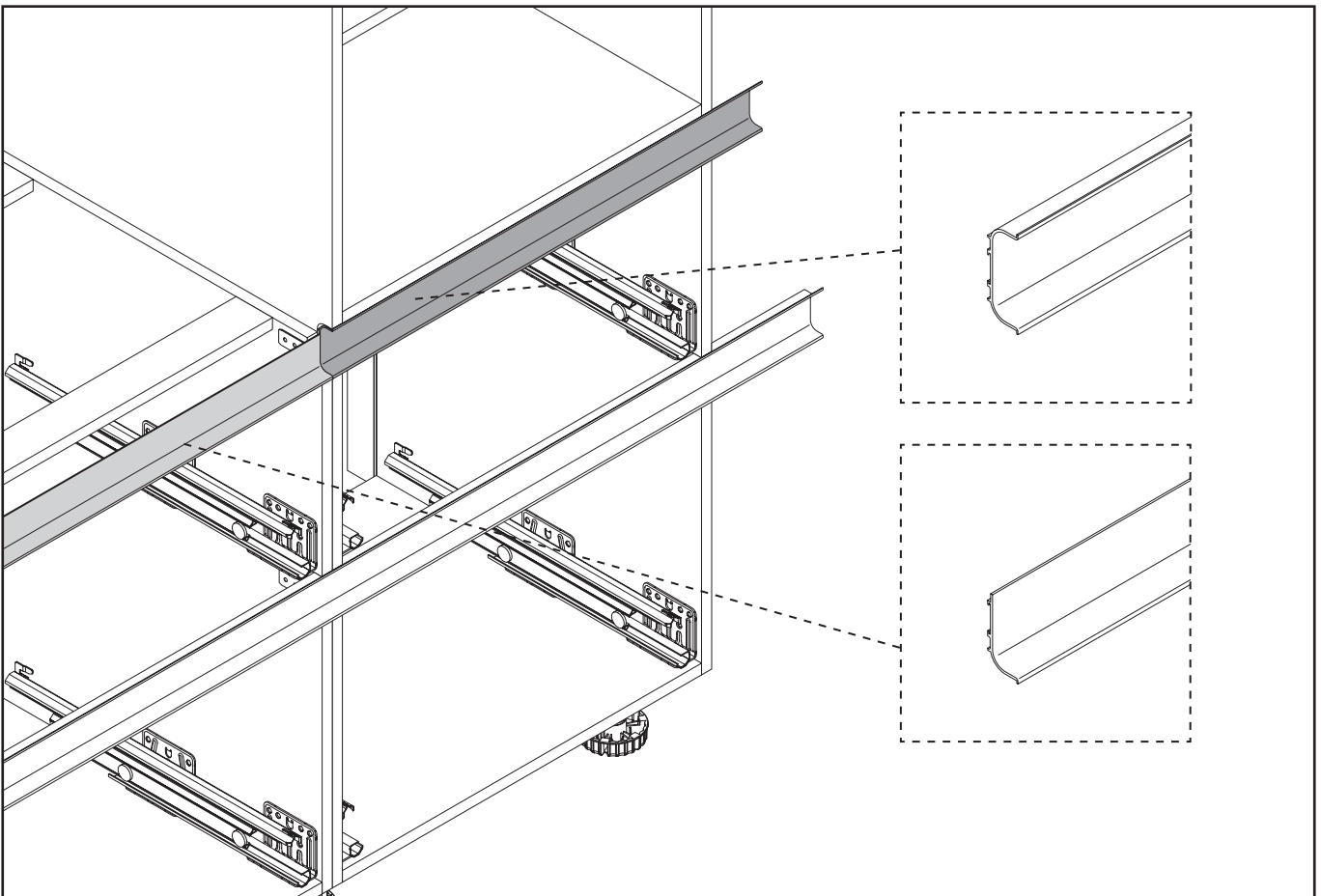
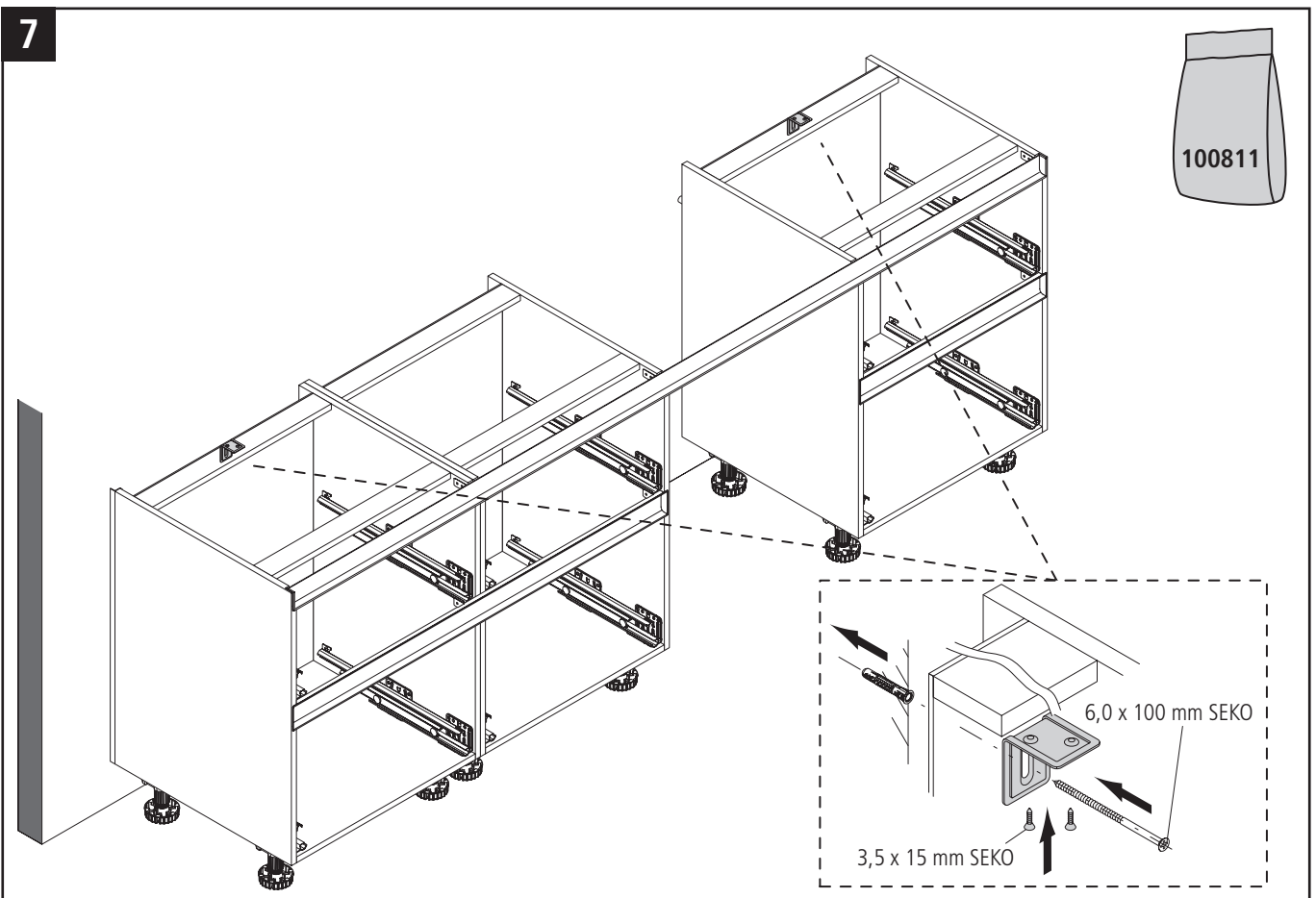
2. PH 4,5 x 15 mm



DE - Allgemeine Montage
GB - General installation / assembly
FR - Montage général
NL - Algemene montage
TR - Genel montaj
PL - Montaż ogólny
CZ - Všeobecná montáž
ES - Montaje general

HR - Općenita montaža
SL - Splošna montaža
SK - Všeobecná montáž
HU - Összeszerelés
IT - Montaggio generale
BG - Общ монтаж
ZH - 一般安装

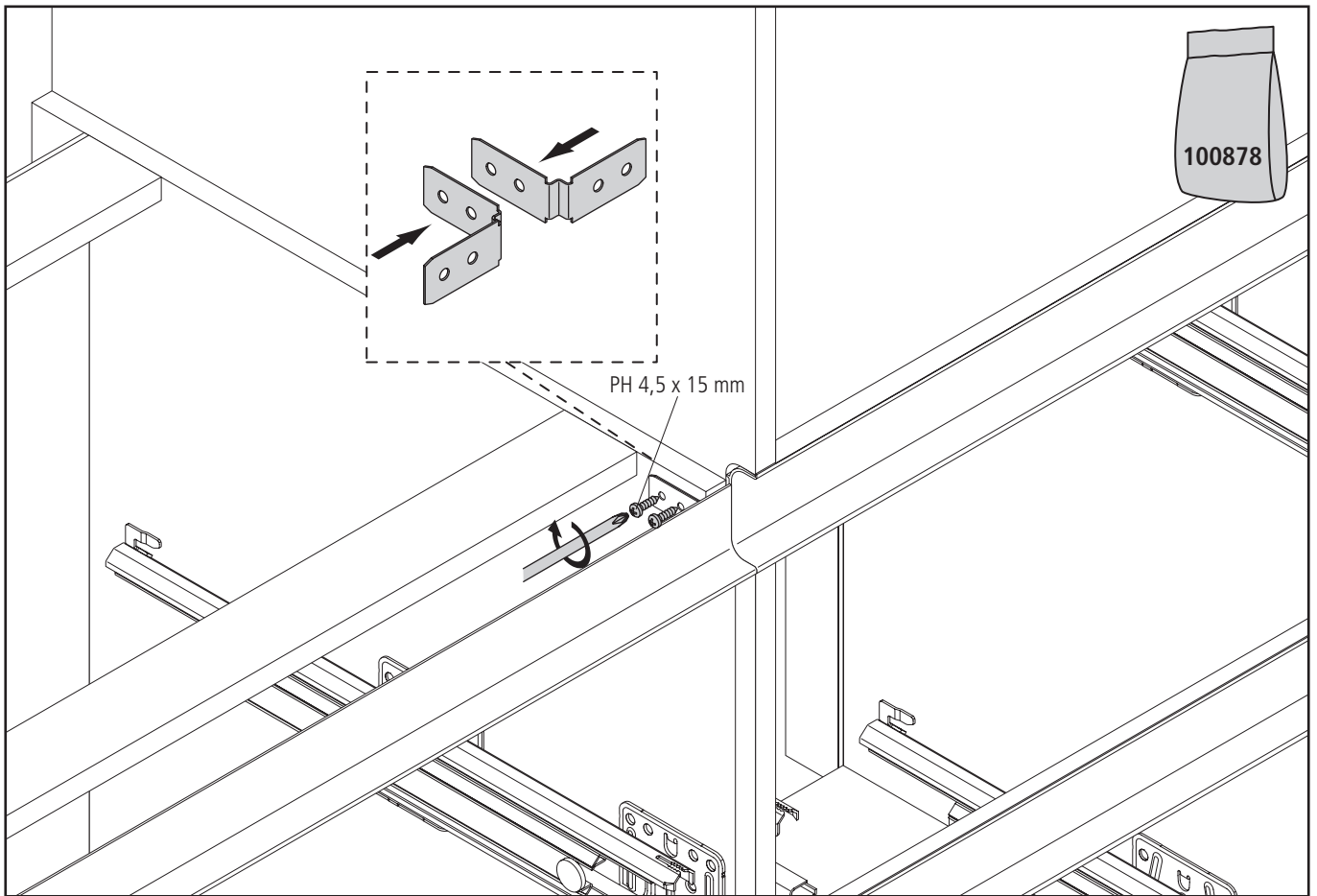
7





DE - Allgemeine Montage
GB - General installation / assembly
FR - Montage général
NL - Algemene montage
TR - Genel montaj
PL - Montaż ogólny
CZ - Všeobecná montáž
ES - Montaje general

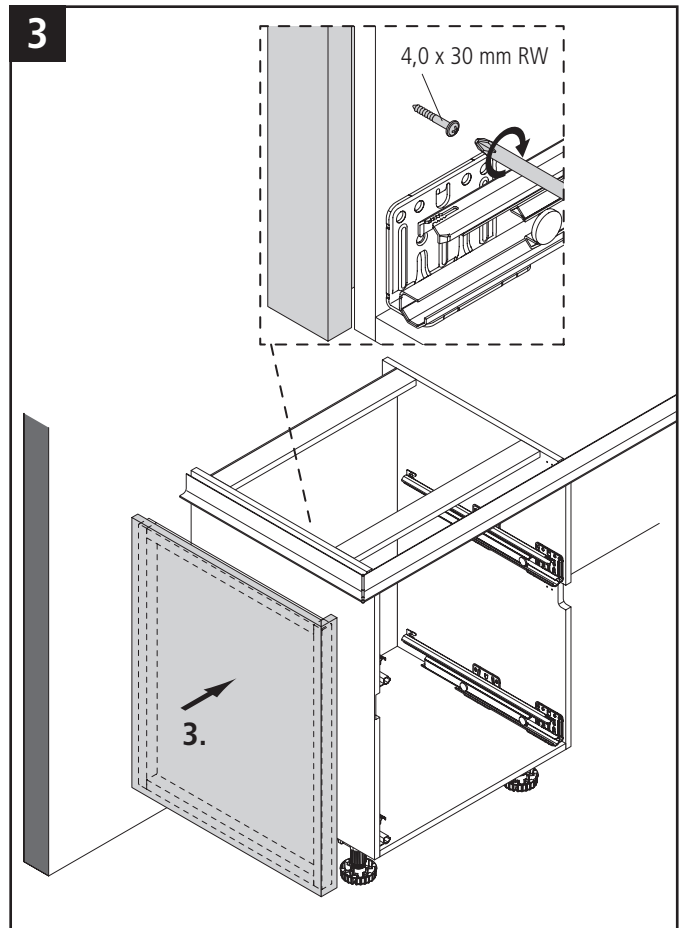
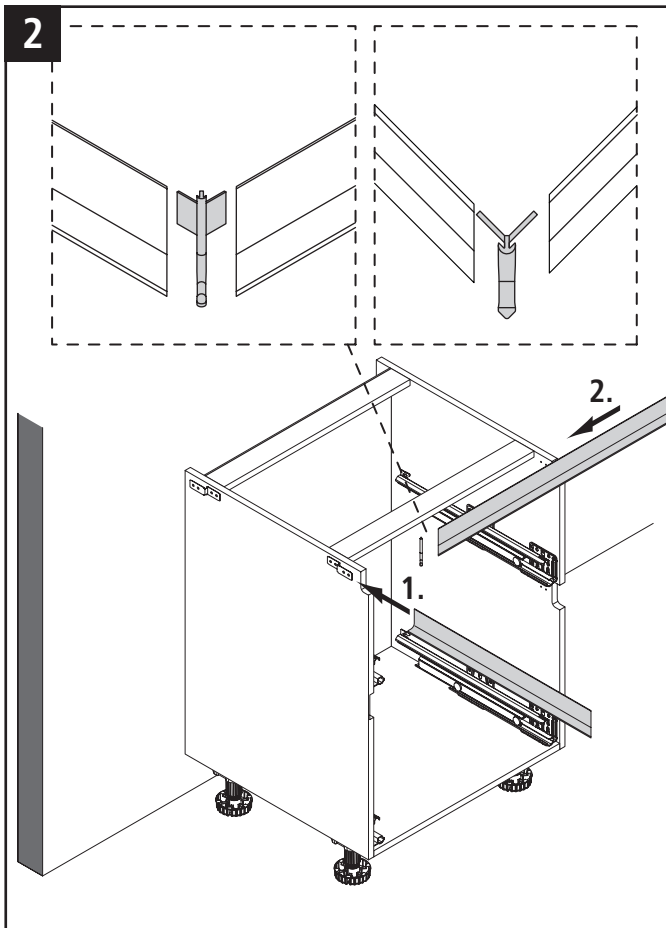
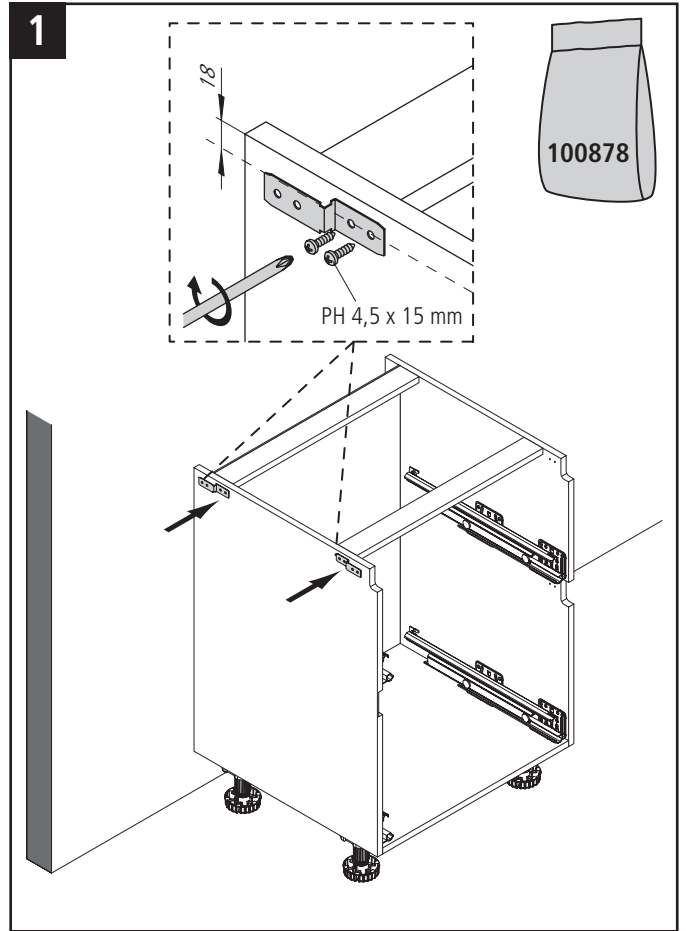
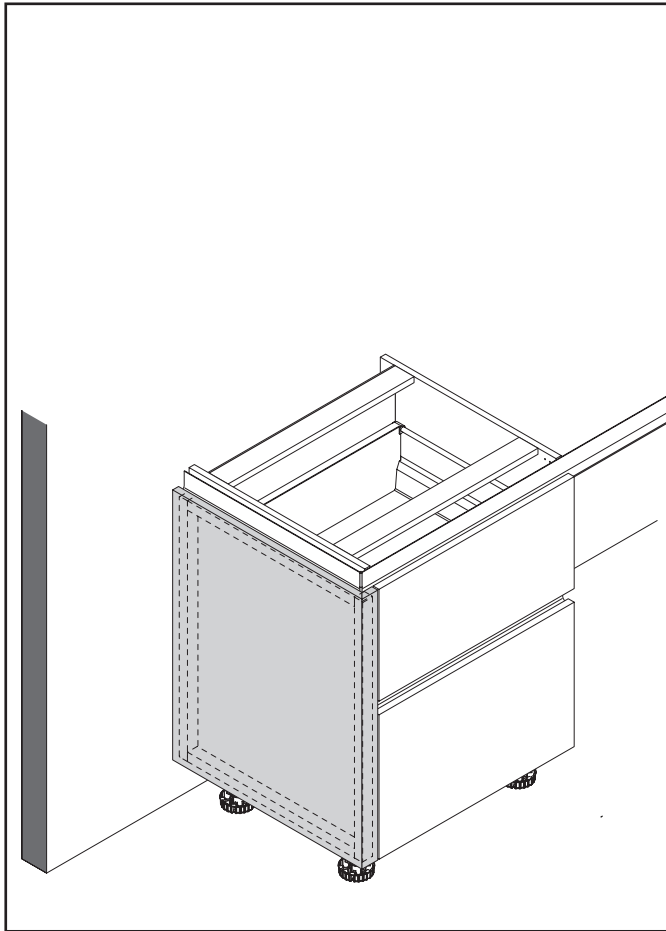
HR - Općenita montaža
SL - Splošna montaža
SK - Všeobecná montáž
HU - Összeszerelés
IT - Montaggio generale
BG - Общ монтаж
ZH - 一般安装





DE - Seitenverkleidung
GB - Side cladding
FR - Habillage latéral
NL - Zijwandbekleding
TR - Kenar kaplaması
PL - Okładzina boczna
CZ - Boční obložení
ES - Revestimiento lateral

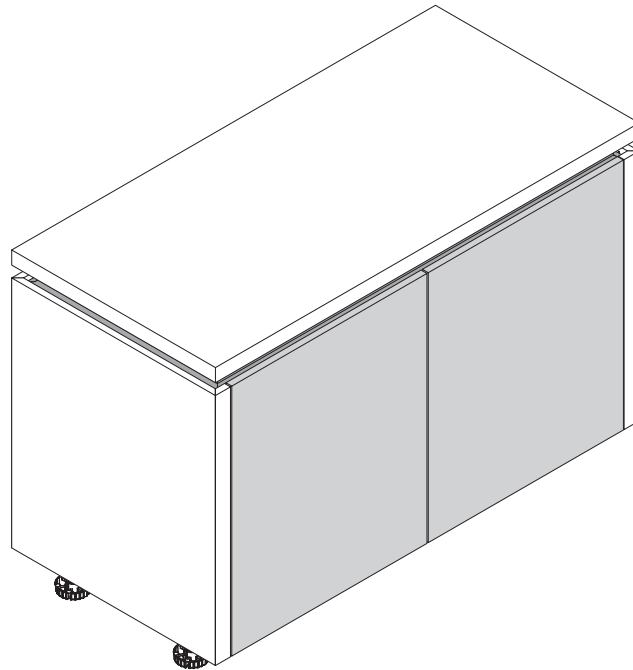
HR - Bočna oplata
SL - Stranska obloga
SK - Bočné obloženie
HU - Oldalfal borítás
IT - Rivestimento laterale
BG - Страници
ZH - 侧挡板



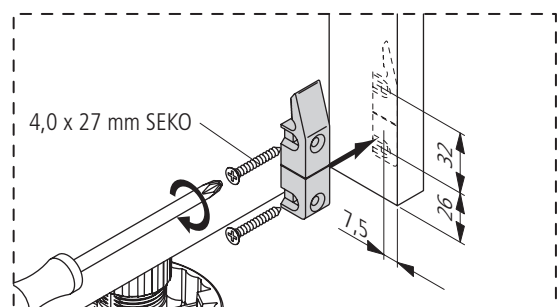
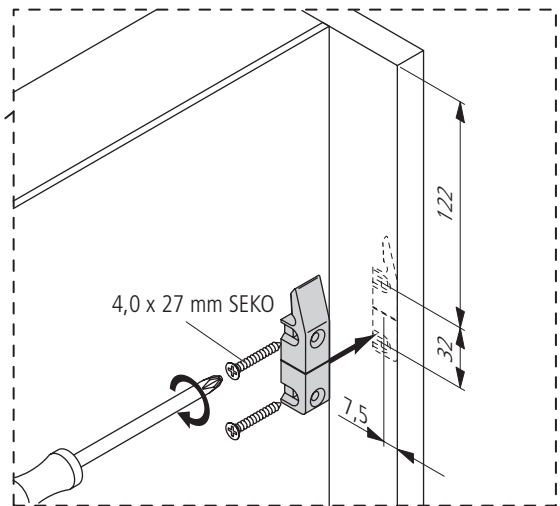
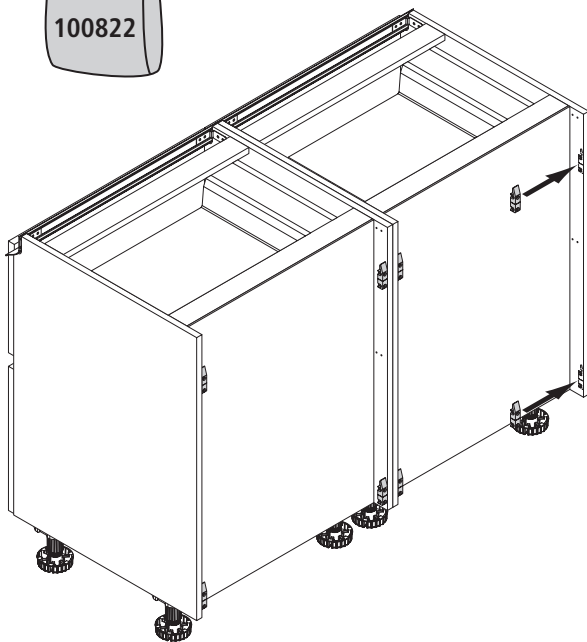
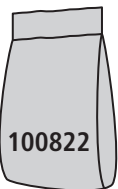


DE - Rückwandverkleidung
GB - Back cladding
FR - Habillage arrière
NL - Achterwandbekleding
TR - Arka pano kaplaması
PL - Okładzina ścianki tylnej
CZ - Obložení zadní stěny
ES - Revestimiento trasero

HR - Oplata stražnje stijenke
SL - Obloga hrbtne stene
SK - Obloženie zadnej steny
HU - Hátfal-borítás
IT - Rivestimento posteriore
BG - Задни стени
ZH - 底板饰件



1

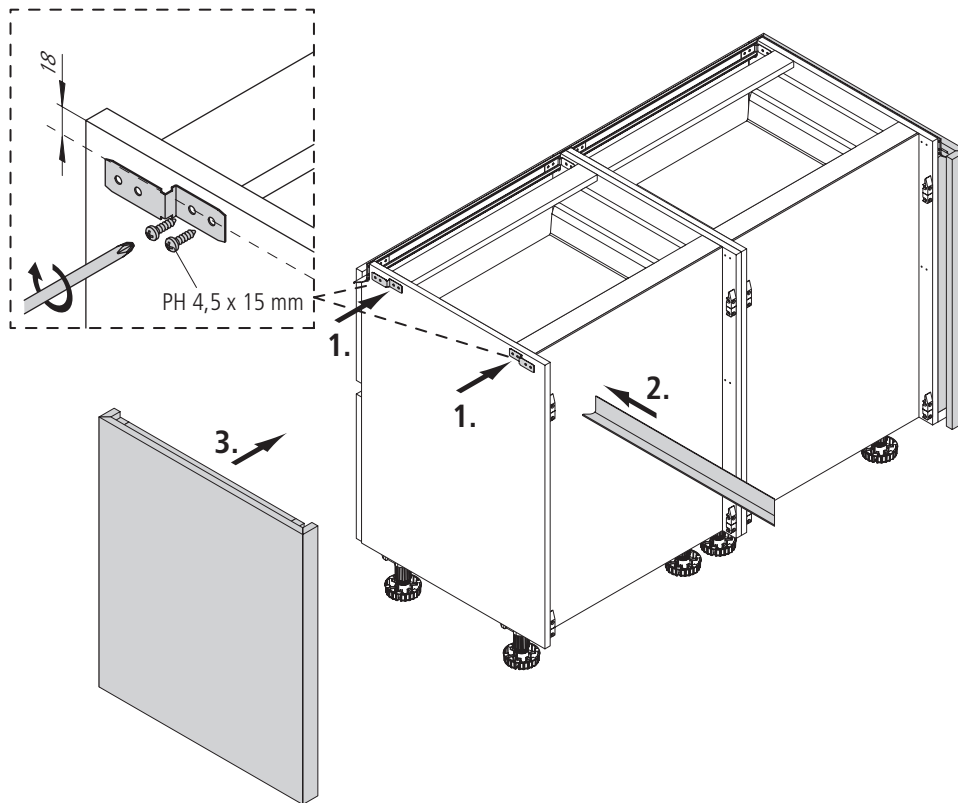




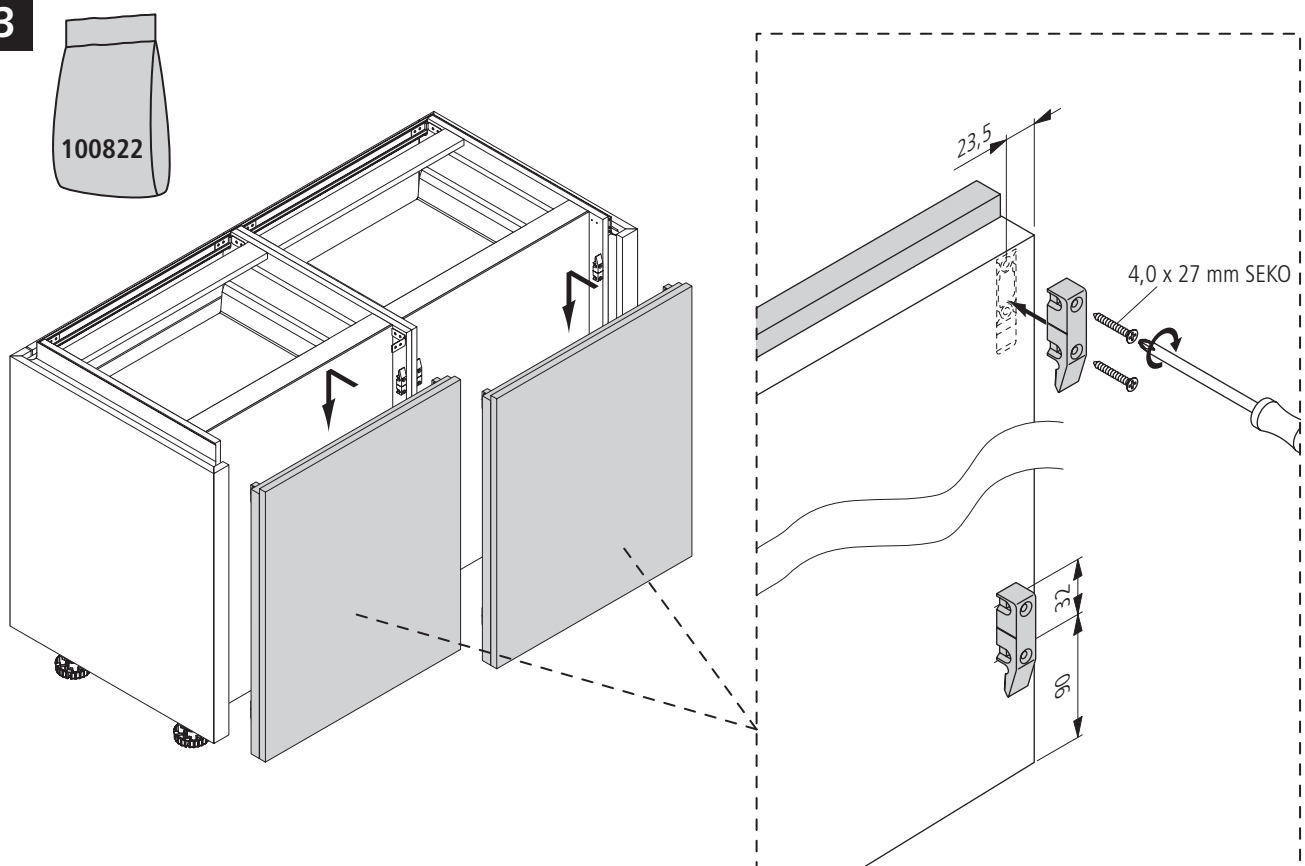
DE - Rückwandverkleidung
GB - Back cladding
FR - Habillage arrière
NL - Achterwandbekleding
TR - Arka pano kaplaması
PL - Okładzina ścianki tylnej
CZ - Obložení zadní stěny
ES - Revestimiento trasero

HR - Oplata stražnje stijenke
SL - Obloga hrbtne stene
SK - Obloženie zadnej steny
HU - Hátfal-borítás
IT - Rivestimento posteriore
BG - Задни стени
ZH - 底板饰件

2



3

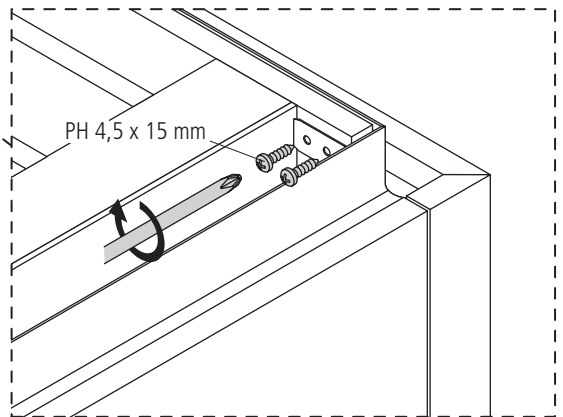
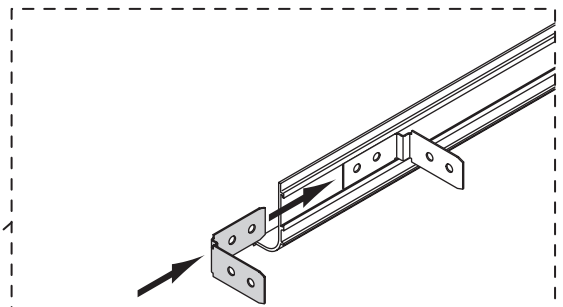
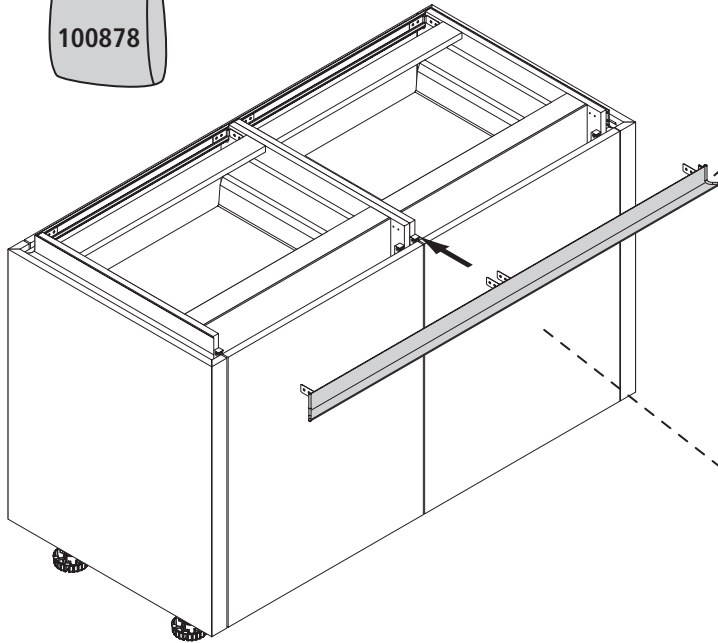
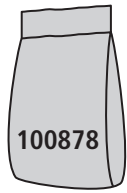




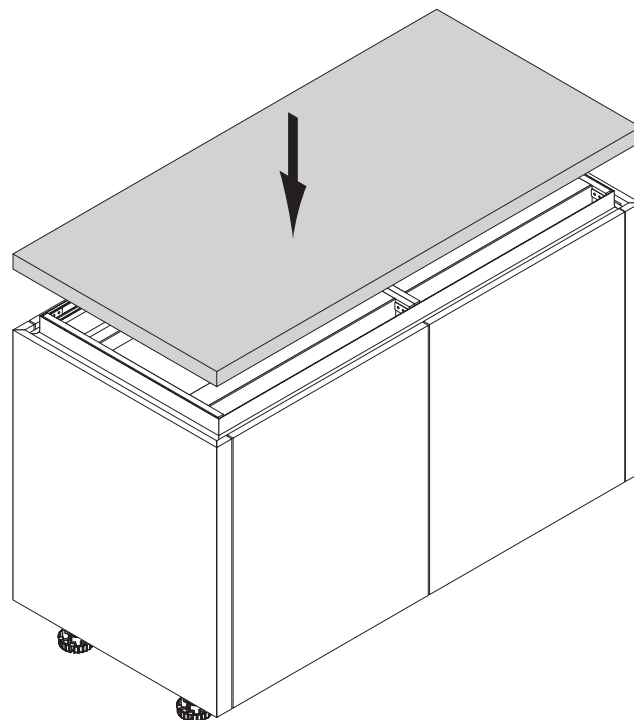
DE - Rückwandverkleidung
GB - Back cladding
FR - Habillage arrière
NL - Achterwandbekleding
TR - Arka pano kaplaması
PL - Okładzina ścianki tylnej
CZ - Obložení zadní stěny
ES - Revestimiento trasero

HR - Oplata stražnje stijenke
SL - Obloga hrbtne stene
SK - Obloženie zadnej steny
HU - Hátfal-borítás
IT - Rivestimento posteriore
BG - Задни стени
ZH - 底板饰件

4



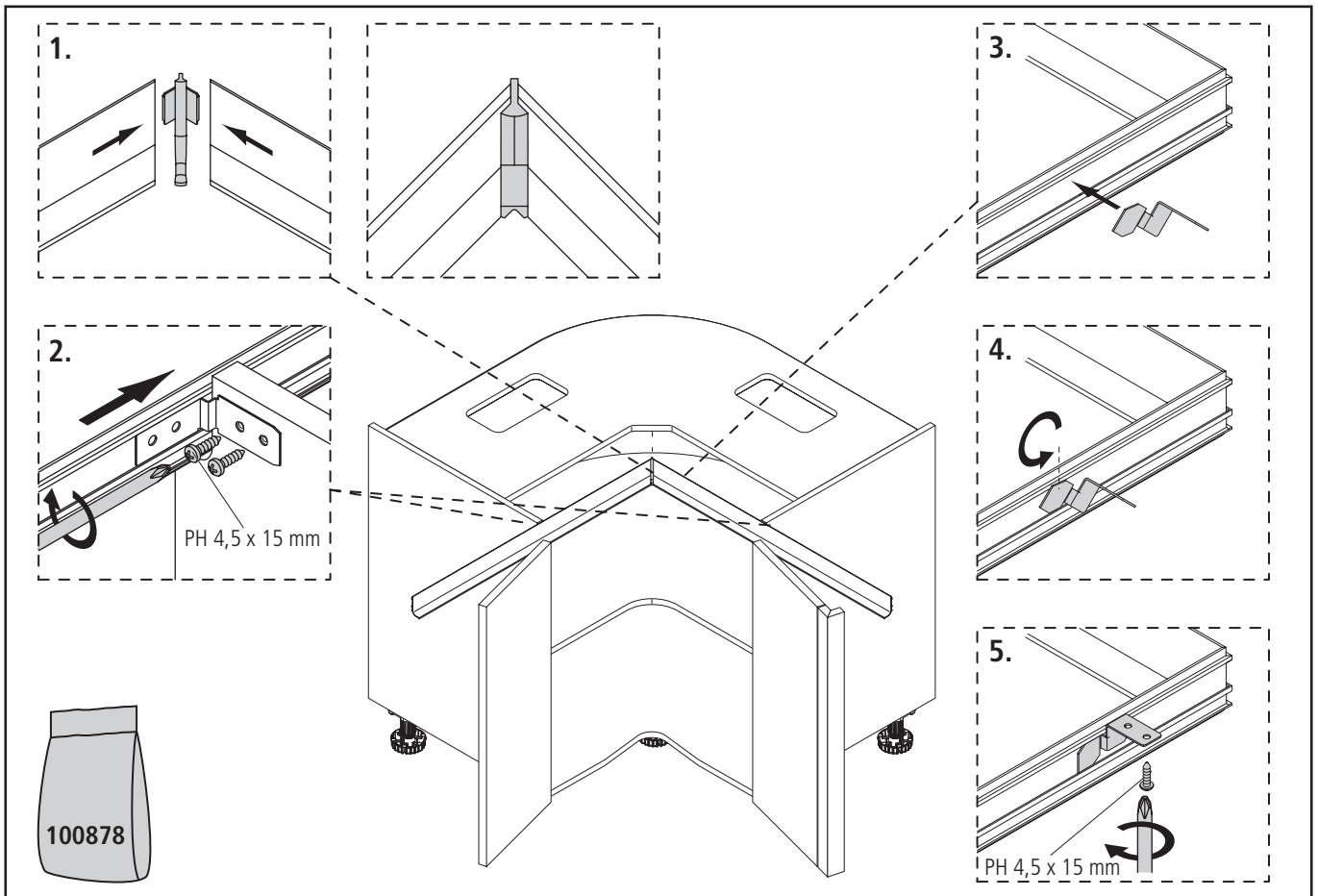
5





DE - Unterschrank-Ecke
GB - Corner base unit
FR - Armoire basse d'angle
NL - Hoekonderkast
TR - Alt köşe dolabı
PL - Szafka dolna narożna
CZ - Spodní skříňka, roh
ES - Armario bajo de rincón

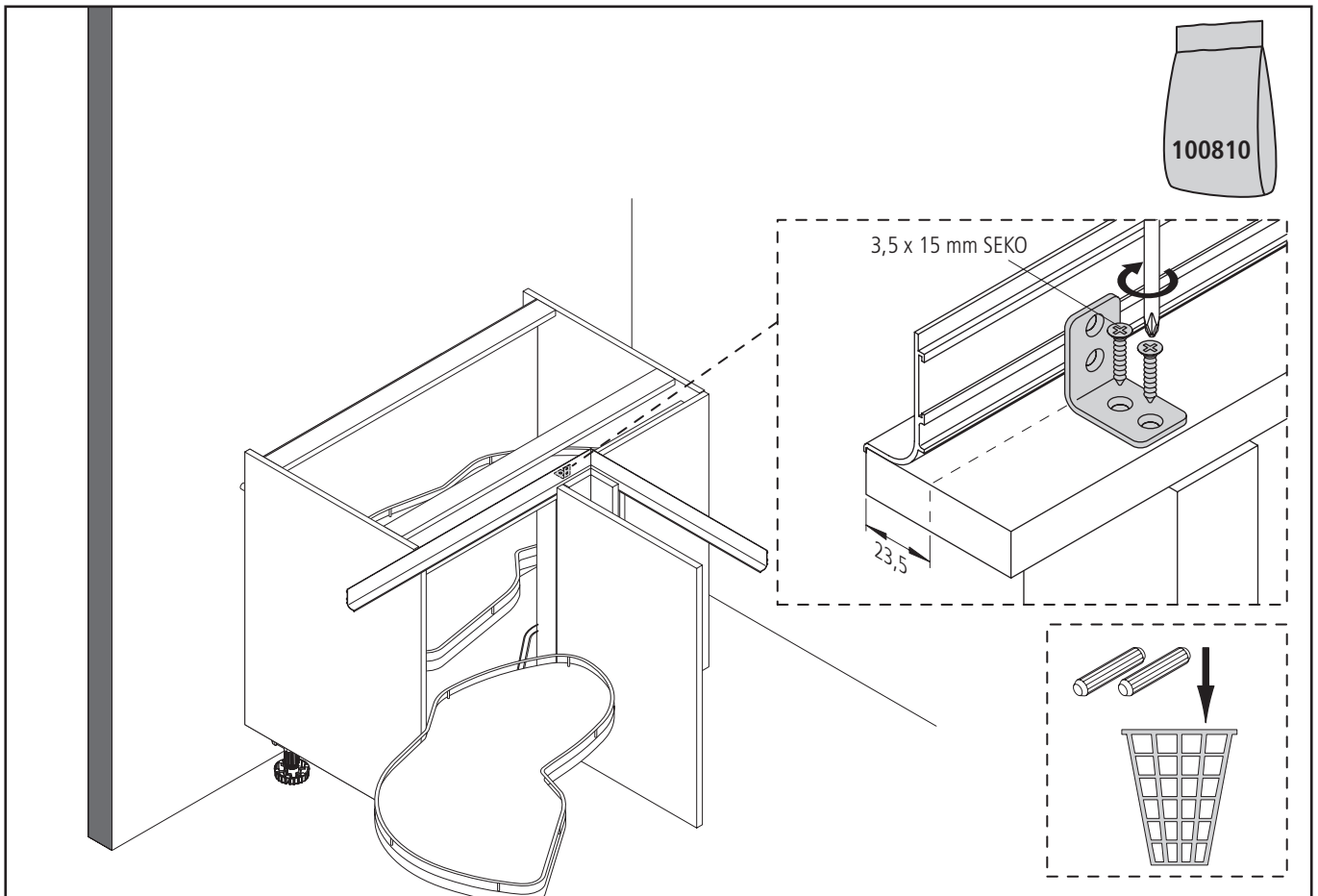
HR - Kutni donji ormarić
SL - Kotna spodnja omara
SK - Spodná skrinka, rohová
HU - Sarok alsószejkény
IT - Base angolo
BG - Долни шкафове ъгъл
ZH - 墙角底柜





DE - Unterschrank-Ecke
GB - Corner base unit
FR - Armoire basse d'angle
NL - Hoekonderkast
TR - Alt köşe dolabı
PL - Szafka dolna narożna
CZ - Spodní skříňka, roh
ES - Armario bajo de rincón

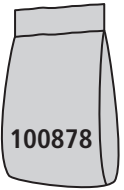
HR - Kutni donji ormarić
SL - Kotna spodnja omara
SK - Spodná skrinka, rohová
HU - Sarok alsószeletrény
IT - Base angolo
BG - Долни шкафовe ъгъл
ZH - 墙角底柜



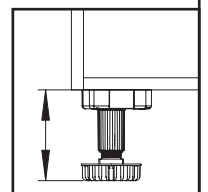
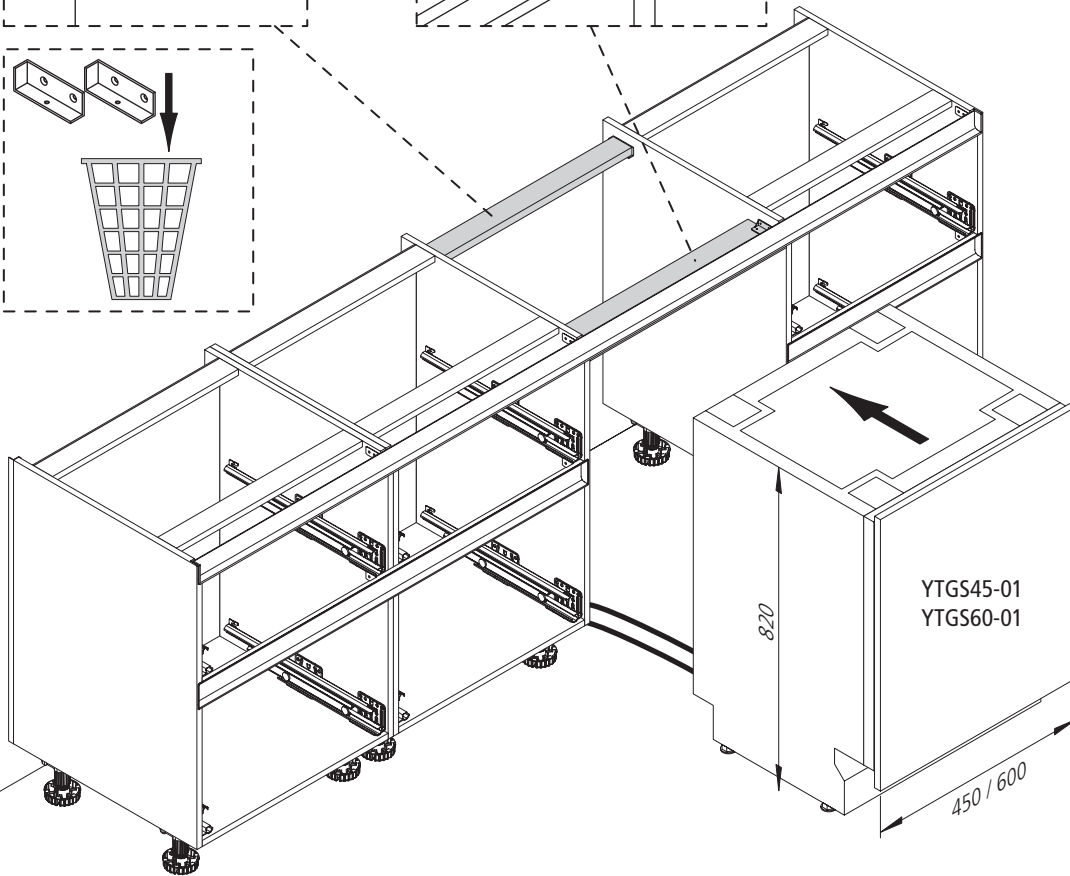
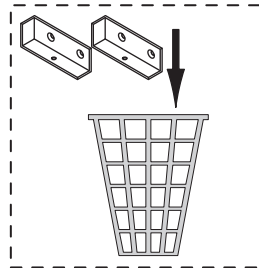
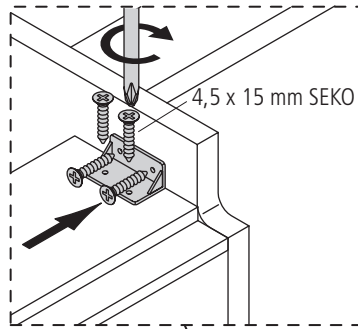
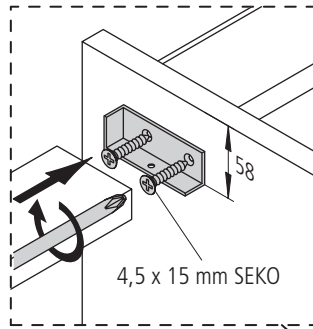


DE - Geschirrspüler 820 mm
GB - Dishwasher 820 mm
FR - Lave-vaisselle 820 mm
NL - Afwasautomaat 820 mm
TR - Bulaşık makinesi 820 mm
PL - Zmywarka do naczyń 820 mm
CZ - Myčky nádobí 820 mm
ES - Lavavajillas 820 mm

HR - Perilica posuđa 820 mm
SL - Pomivalni stroj 820 mm
SK - Umývačka riadu 820 mm
HU - Mosogatógép 820 mm
IT - Lavastoviglie 820 mm
BG - Миялна машина 820 мм
ZH - 洗碗机 820 mm



100878

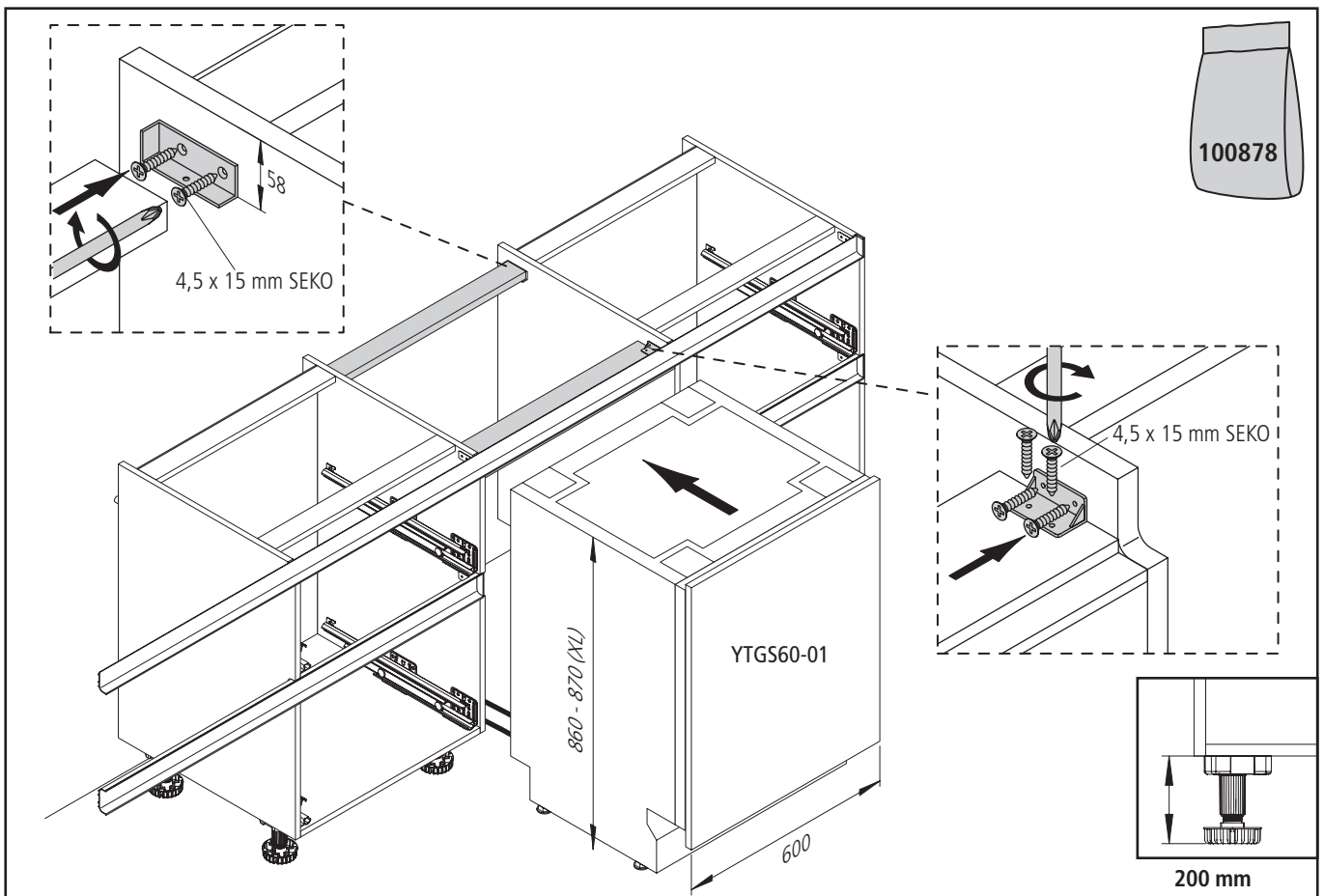
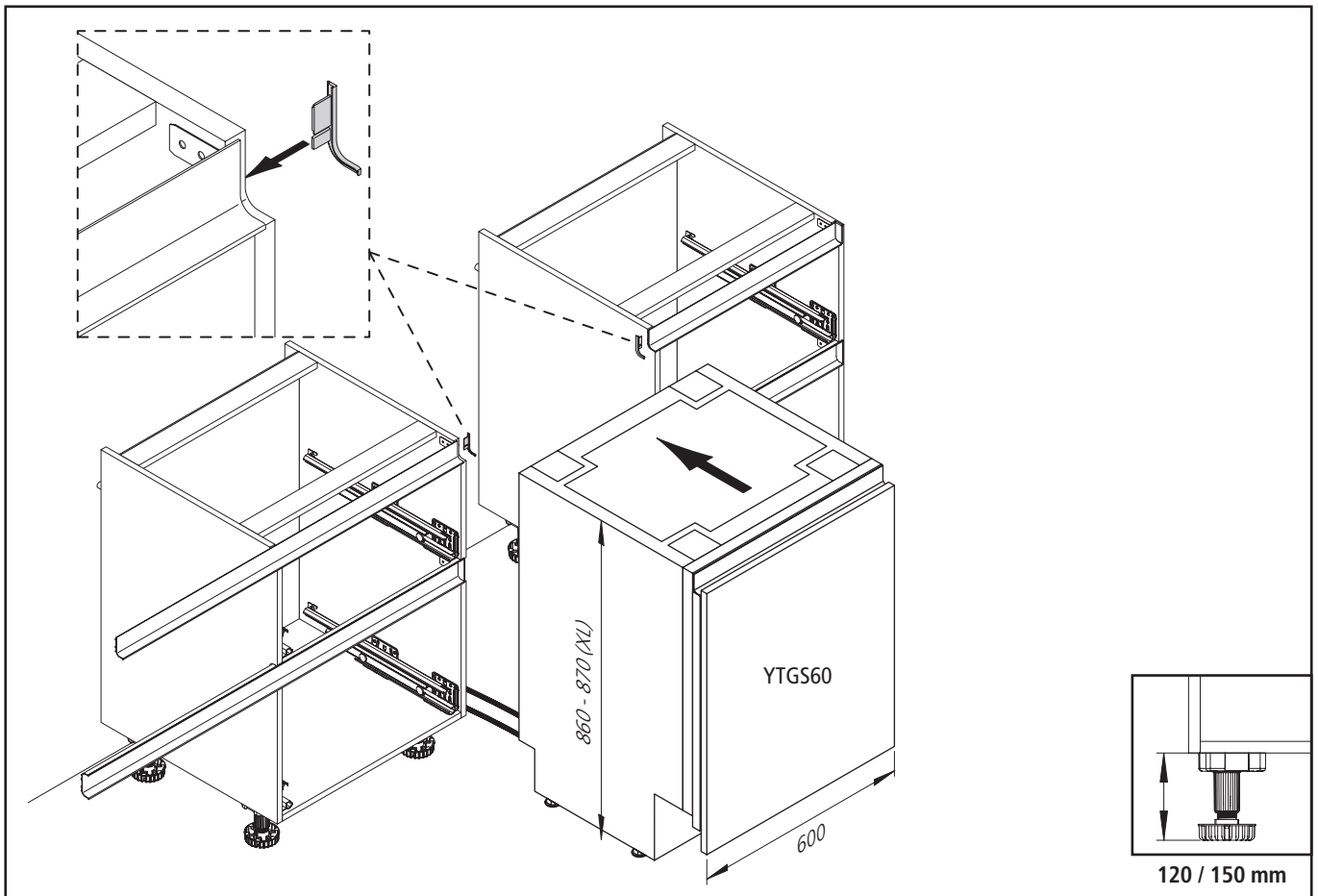


120 / 150 / 200 mm



DE - Geschirrspüler XL
GB - Dishwasher XL
FR - Lave-vaisselle XL
NL - Afwasautomaat XL
TR - Bulaşık makinesi XL
PL - Zmywarka do naczyń XL
CZ - Myčky nádobí XL
ES - Lavavajillas XL

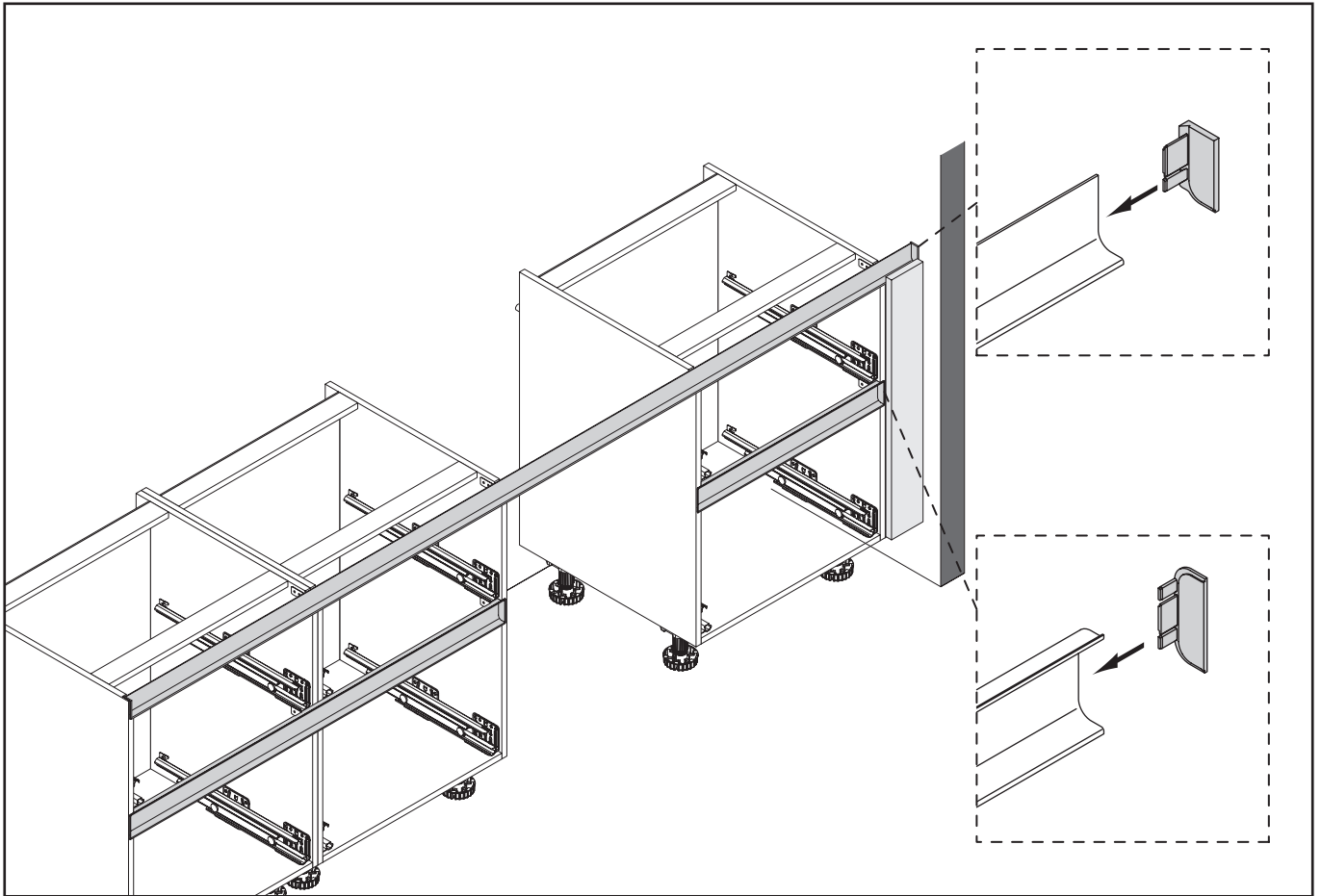
HR - Perilica posuđa XL
SL - Pomivalni stroj XL
SK - Umývačka riadu XL
HU - Mosogatógép XL
IT - Lavastoviglie XL
BG - Миялна машина XL
ZH - 洗碗机 XL





DE - Passtücke
GB - Filler panel
FR - Fileurs
NL - Passtukken
TR - Adaptör parçalar
PL - Blendy
CZ - Přechodové kusy
ES - Regletas

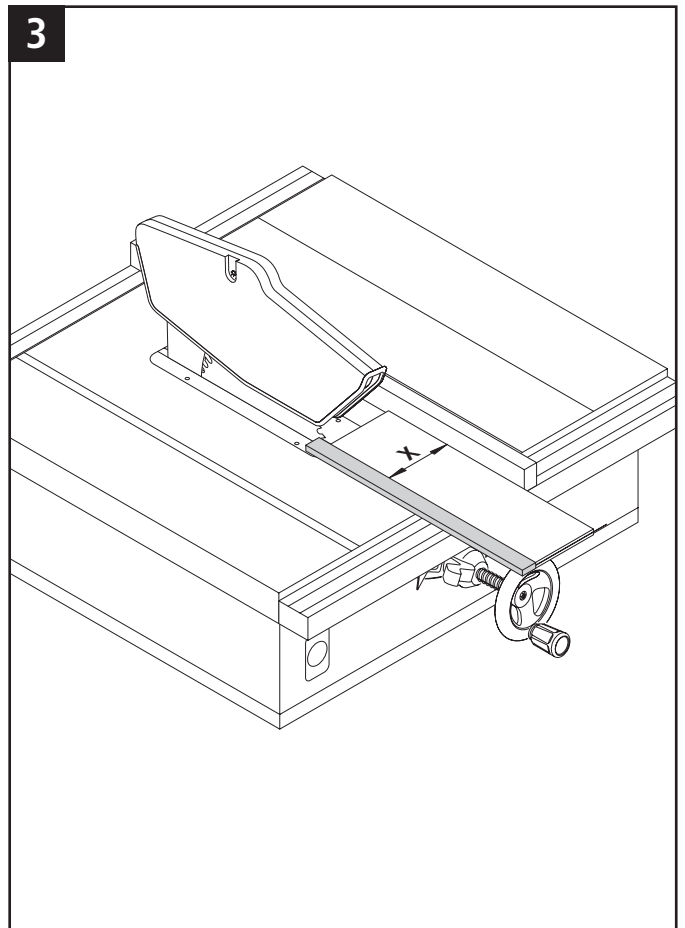
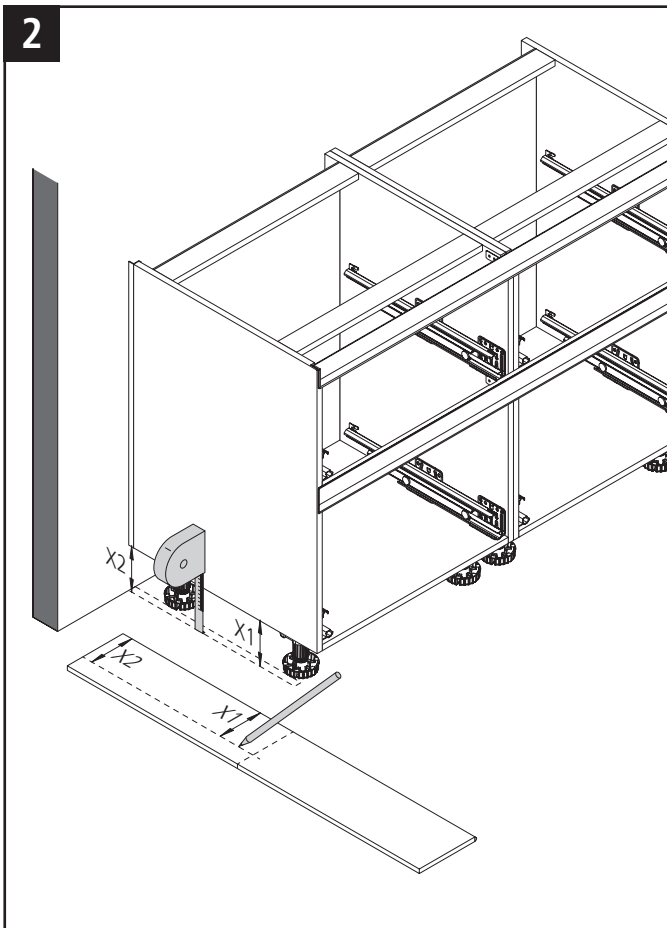
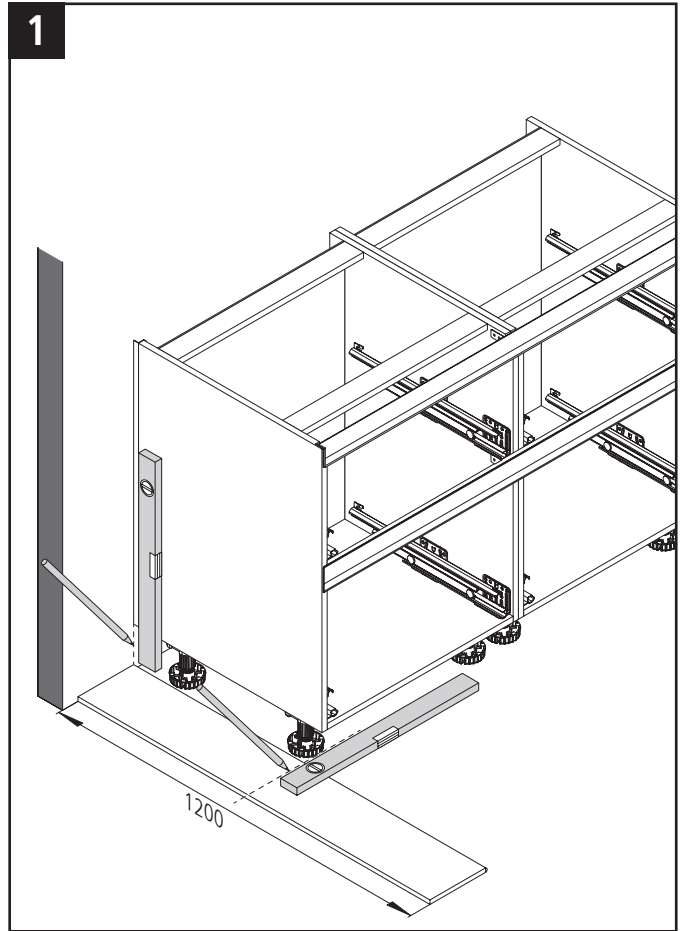
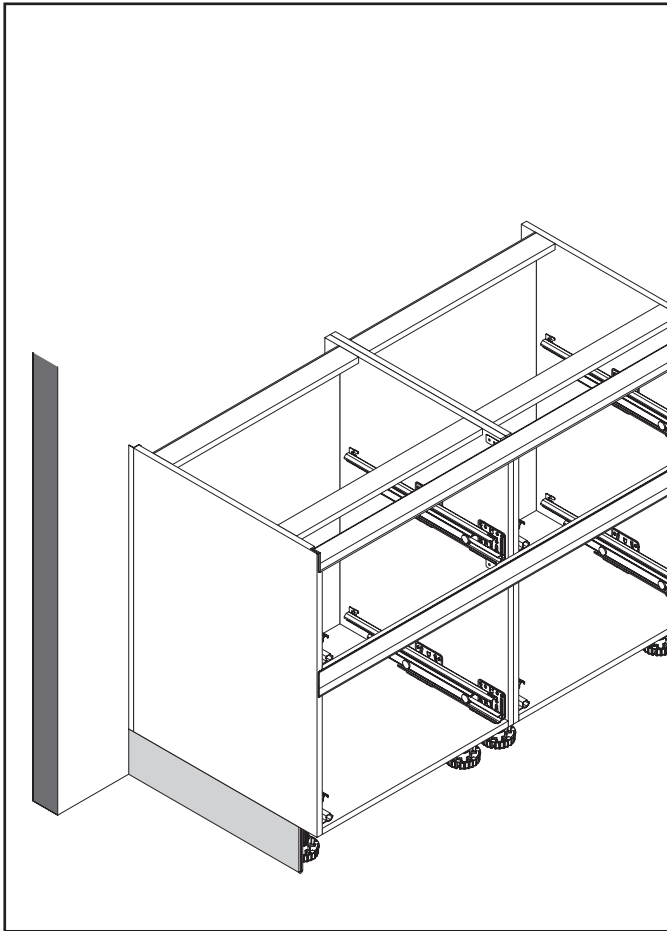
HR - Prilagodne komade
SL - Prilagodilni elementi
SK - Prechodové kusy
HU - Illesztődarabok
IT - Elementi di adattamento
BG - Пълнежни елементи
ZH - 接合件





DE - Seitliche Sockelblende
GB - Side plinth panel
FR - De socle latéral
NL - Zijplintpaneel
TR - Yan süpürgelik blendajı
PL - Boczne panele cokołu
CZ - Boční zástěny soklu
ES - Panel de zócalo lateral

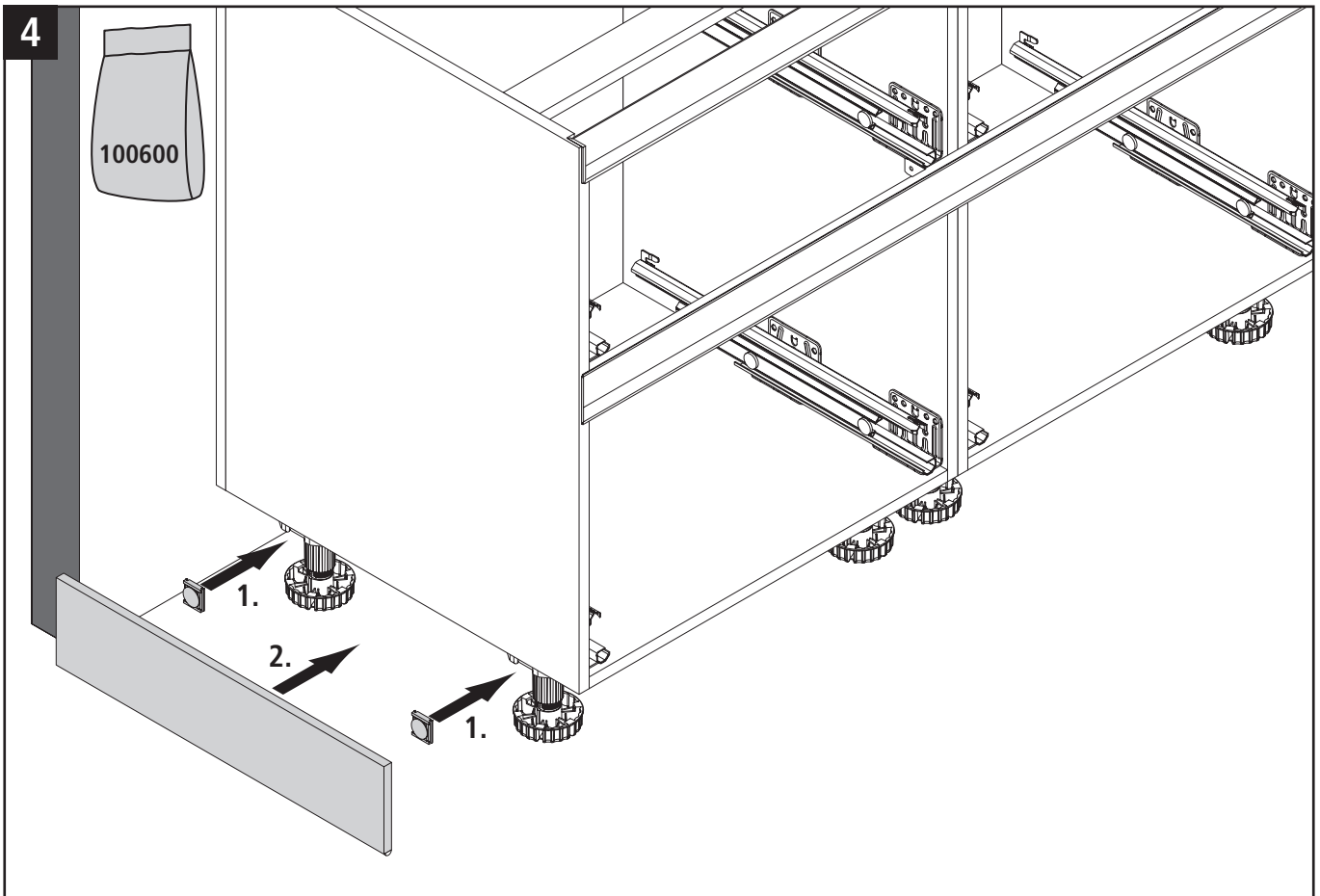
HR - Bočna maska podnožja
SL - Bočna podstavek
SK - Bočné soklové zástěny
HU - Oldalsó lábasztáblemez
IT - Coprizoccolo laterale
BG - Страничен цокъл
ZH - 侧柜和仪器箱





DE - Seitliche Sockelblende
GB - Side plinth panel
FR - De socle latéral
NL - Zijplintpaneel
TR - Yan süpürgelik blendajı
PL - Boczne panele cokołu
CZ - Boční zástěny soklu
ES - Panel de zócalo lateral

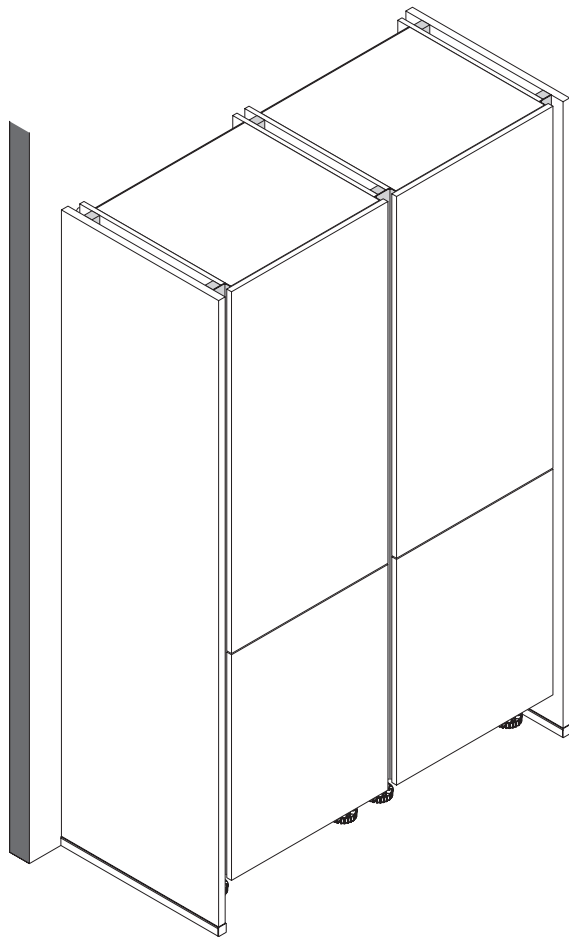
HR - Bočna maska podnožja
SL - Bočna podstavek
SK - Bočné soklové zástěny
HU - Oldalsó lábazatlmez
IT - Coprizoccolo laterale
BG - Страничен цокъл
ZH - 侧柜和仪器箱





DE - Seiten- und Geräteschränke
GB - Tall Units and Appliance Units
FR - Armoires latérales et d'appareils
NL - Zijkasten en apparatenkasten
TR - Kenar ve cihaz dolapları
PL - Szafki boczne i szafki do zabudowy urządzeń
CZ - Boční a přístrojové skřínky
ES - Armarios columna y armarios para electrodomésticos

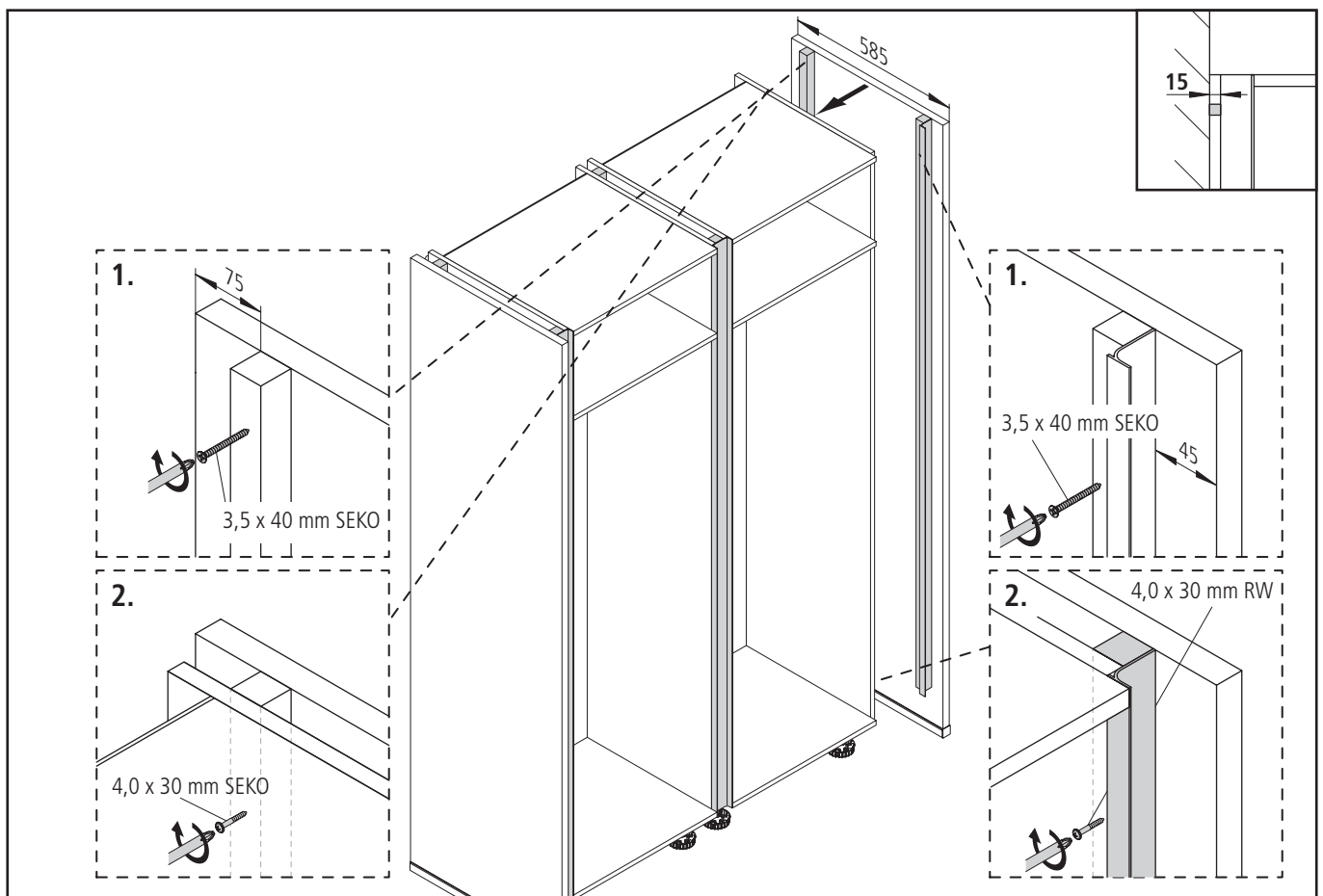
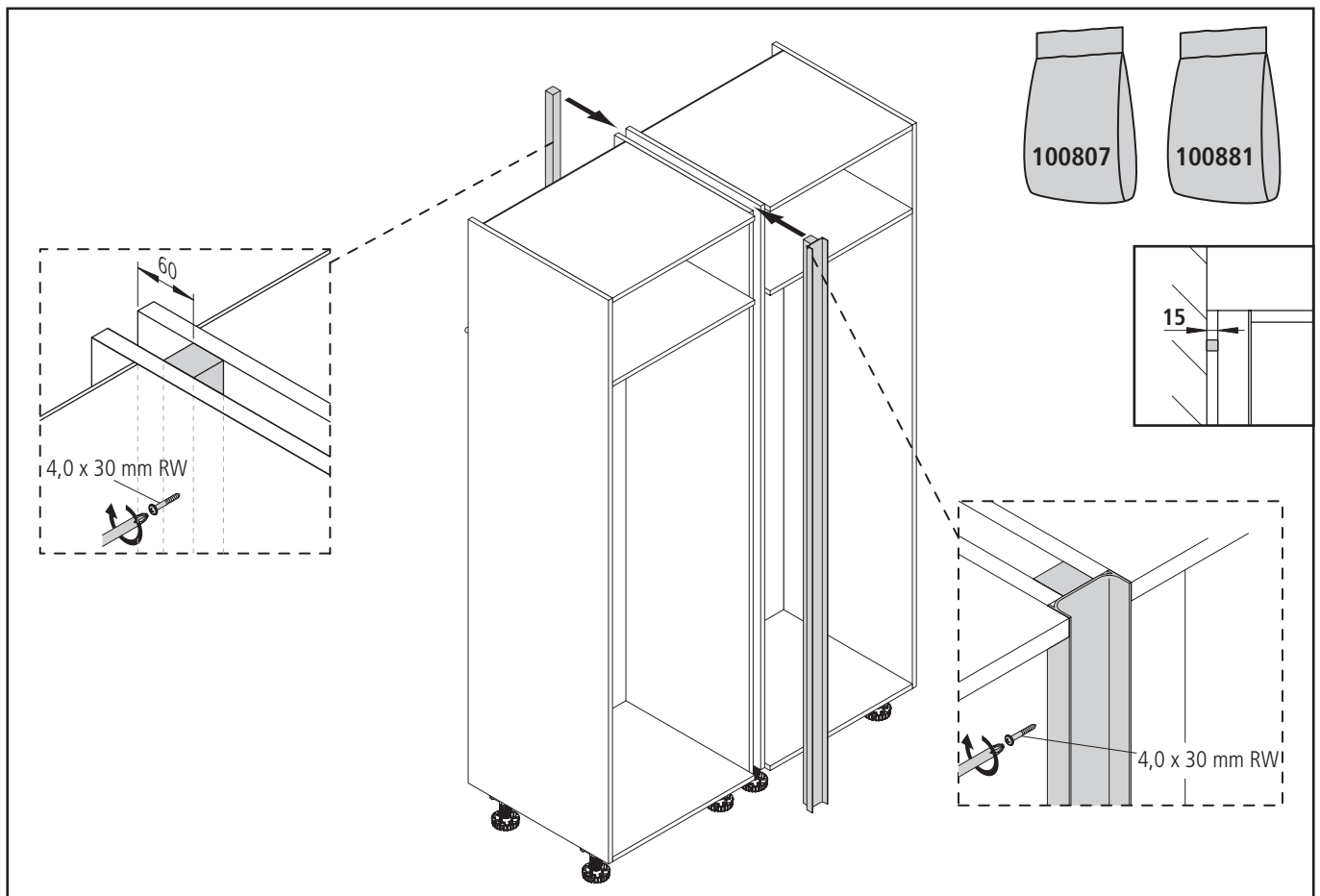
HR - Bočni ormari i ormari s uređajima
SL - Stranske omare in omare za aparate
SK - Bočné skrinky a skrinky pre spotrebiče
HU - Oldalszekrények és készülék-beépítő szekrények
IT - Moduli laterali e per elettrodomestici
BG - Странични и шкафове за уреди
ZH - 侧边基板





DE - Seiten- und Geräteschränke
GB - Tall Units and Appliance Units
FR - Armoires latérales et d'appareils
NL - Zijkasten en apparatenkasten
TR - Kenar ve cihaz dolapları
PL - Szafki boczne i szafki do zabudowy urządzeń
CZ - Boční a přístrojové skřínky
ES - Armarios columna y armarios para electrodomésticos

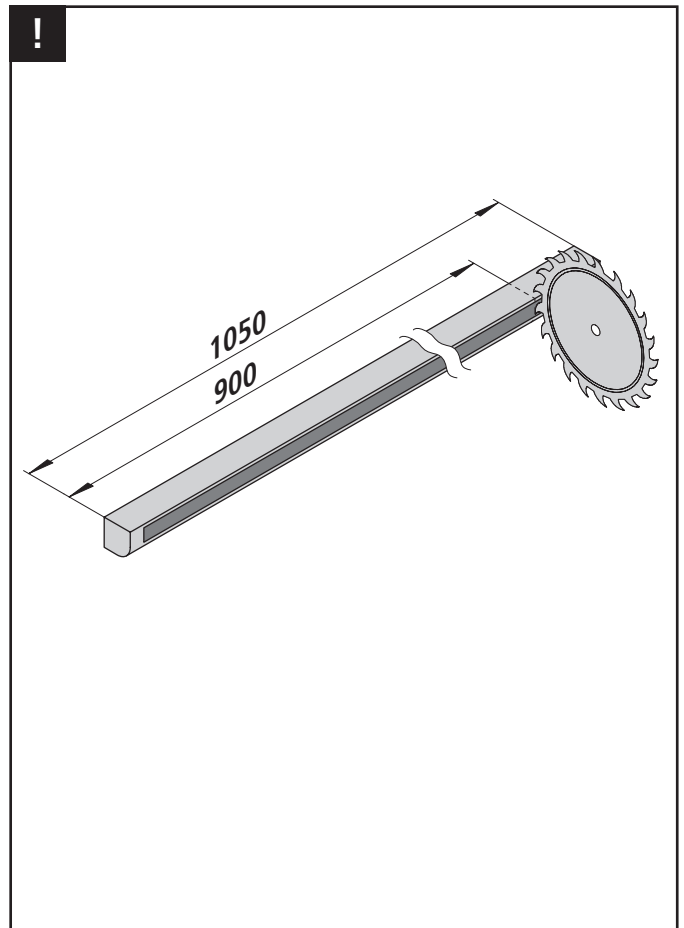
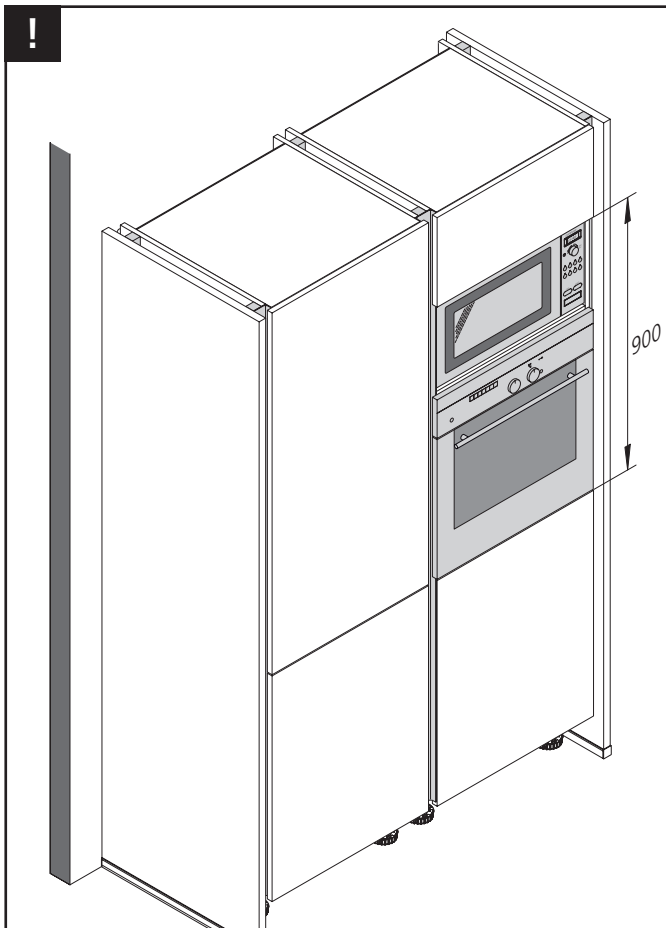
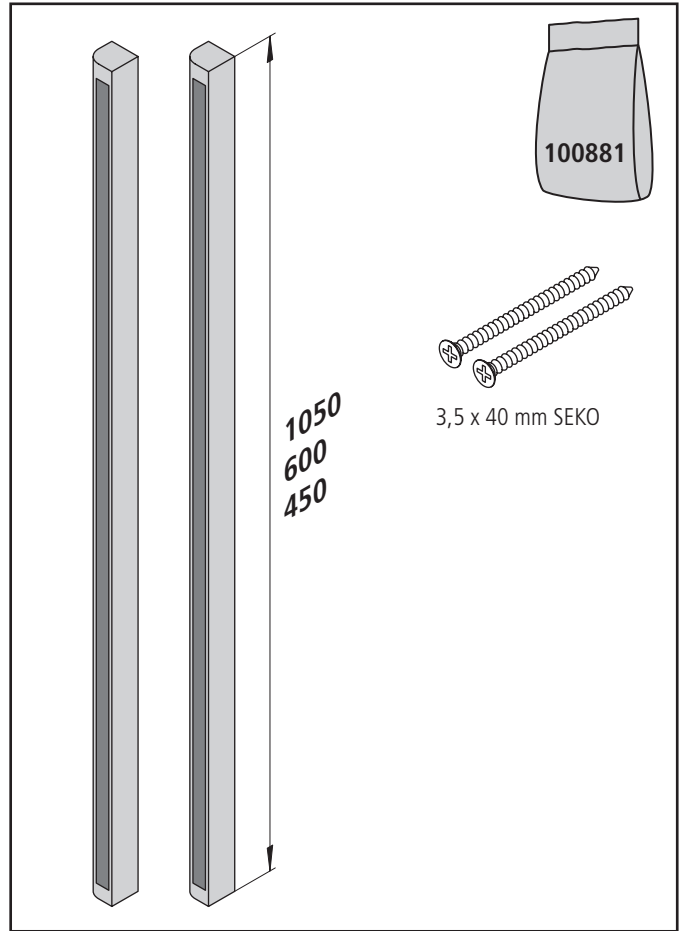
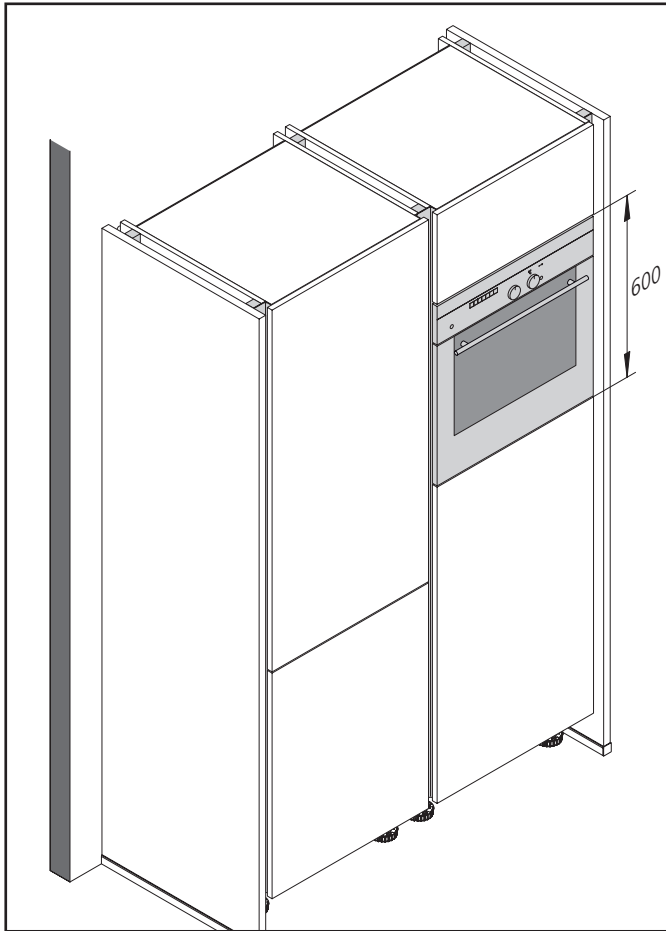
HR - Bočni ormari i ormari s uređajima
SL - Stranske omare in omare za aparate
SK - Bočné skrinky a skrinky pre spotrebiče
HU - Oldalszekrények és készülék-beépítő szekrények
IT - Moduli laterali e per elettrodomestici
BG - Странични и шкафове за уреди
ZH - 侧边基板





DE - Seiten- und Geräteschränke
GB - Tall Units and Appliance Units
FR - Armoires latérales et d'appareils
NL - Zijkasten en apparatenkasten
TR - Kenar ve cihaz dolapları
PL - Szafki boczne i szafki do zabudowy urządzeń
CZ - Boční a přístrojové skřínky
ES - Armarios columna y armarios para electrodomésticos

HR - Bočni ormari i ormari s uređajima
SL - Stranske omare in omare za aparate
SK - Bočné skrinky a skrinky pre spotrebiče
HU - Oldalszekrények és készülék-beépítő szekrények
IT - Moduli laterali e per elettrodomestici
BG - Странични и шкафове за уреди
ZH - 側邊基板

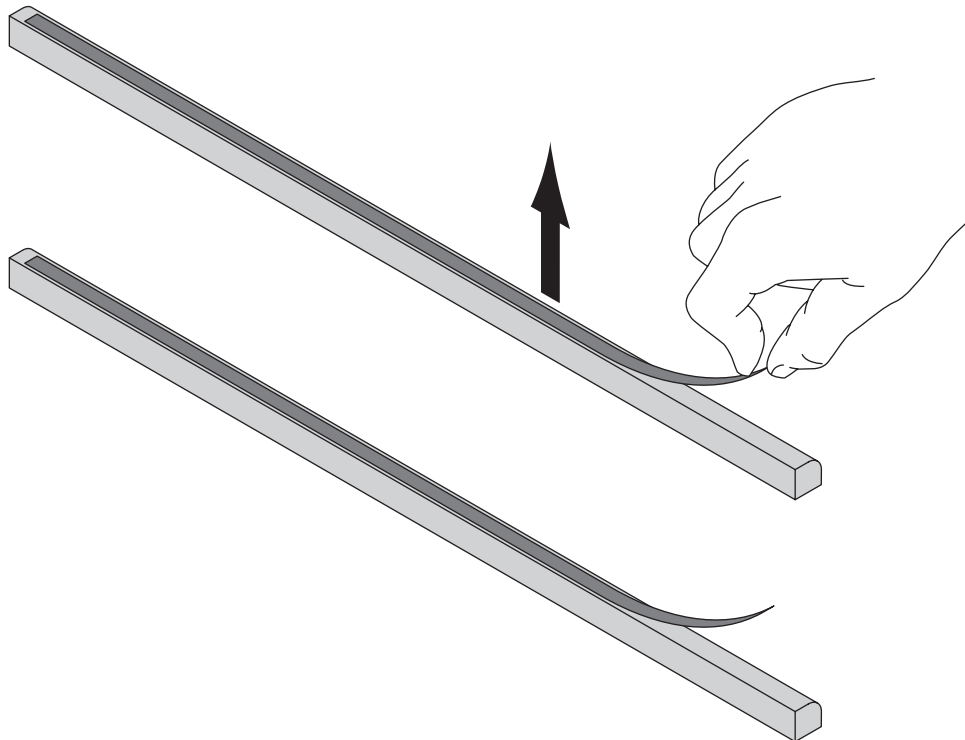




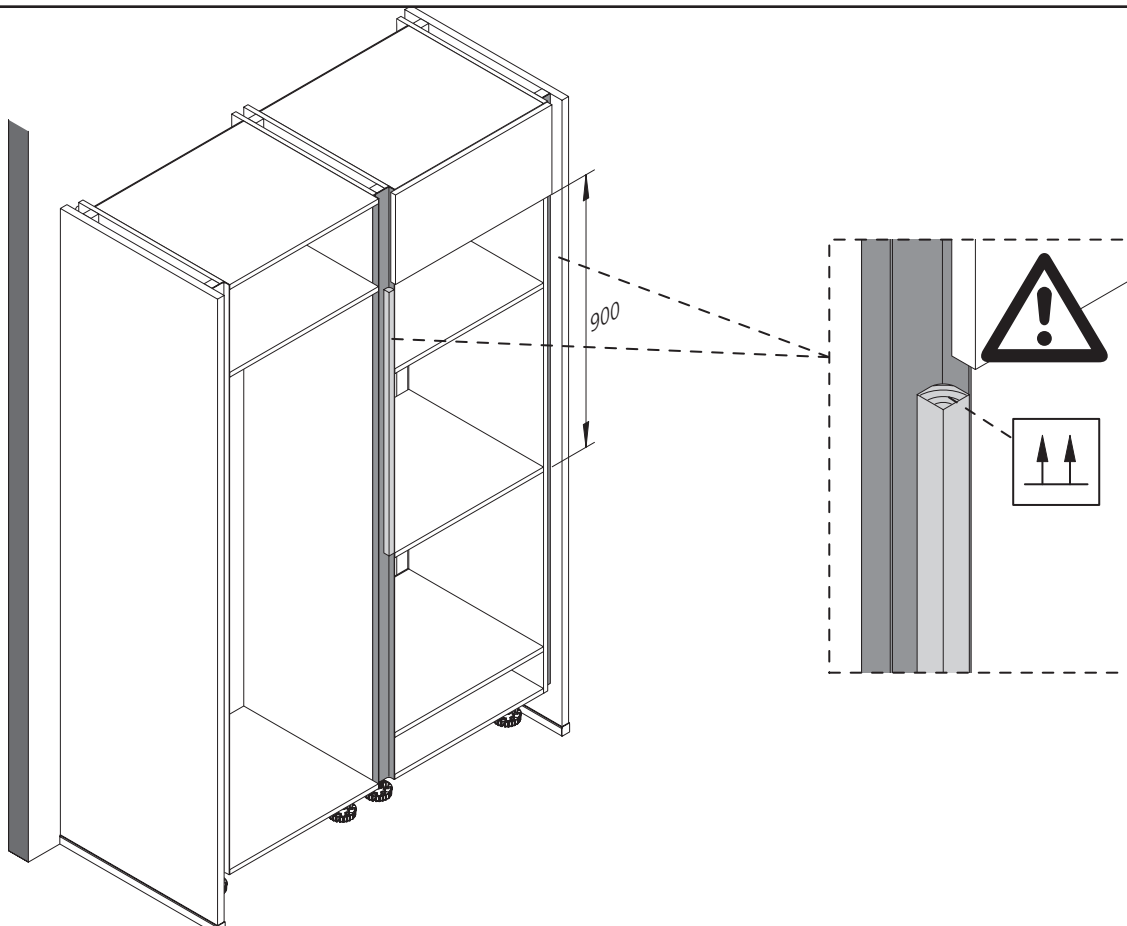
DE - Seiten- und Geräteschränke
GB - Tall Units and Appliance Units
FR - Armoires latérales et d'appareils
NL - Zijkasten en apparatenkasten
TR - Kenar ve cihaz dolapları
PL - Szafki boczne i szafki do zabudowy urządzeń
CZ - Boční a přístrojové skřínky
ES - Armarios columna y armarios para electrodomésticos

HR - Bočni ormari i ormari s uređajima
SL - Stranske omare in omare za aparate
SK - Bočné skrinky a skrinky pre spotrebiče
HU - Oldalszekrények és készülék-beépítő szekrények
IT - Moduli laterali e per elettrodomestici
BG - Странични и шкафове за уреди
ZH - 侧边基板

1



2





DE - Seiten- und Geräteschränke
GB - Tall Units and Appliance Units
FR - Armoires latérales et d'appareils
NL - Zijkasten en apparatenkasten
TR - Kenar ve cihaz dolapları
PL - Szafki boczne i szafki do zabudowy urządzeń
CZ - Boční a přístrojové skřínky
ES - Armarios columna y armarios para electrodomésticos

HR - Bočni ormari i ormari s uređajima
SL - Stranske omare in omare za aparate
SK - Bočné skrinky a skrinky pre spotrebiče
HU - Oldalszekrények és készülék-beépítő szekrények
IT - Moduli laterali e per elettrodomestici
BG - Странични и шкафове за уреди
ZH - 侧边基板

3a

