

**(D)** *Montageanleitung*

**(NL)** *Handleiding voor de montage*

**(TR)** *Montaj talimatı*

**(FR)** *Notice de montage*

**(CZ)** *Montážní návod*

**(HU)** *Szerelési útmutató*

**(GB)** *Assembly instructions*

**(PL)** *Instrukcja montażu*

**(RU)** *Инструкция по монтажу*

**(IT)** *Istruzioni di montaggio*

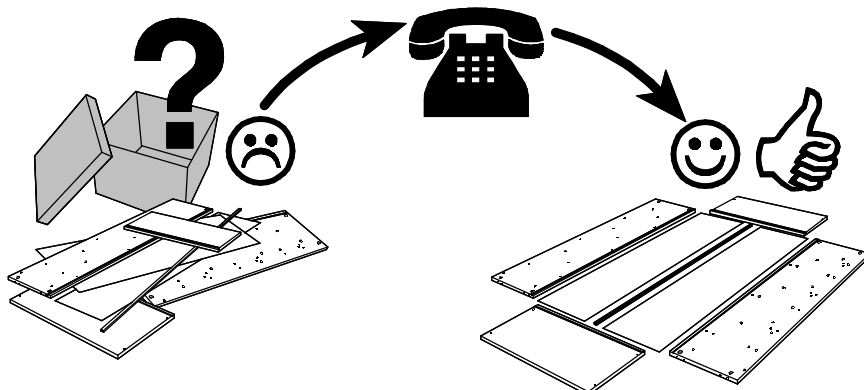
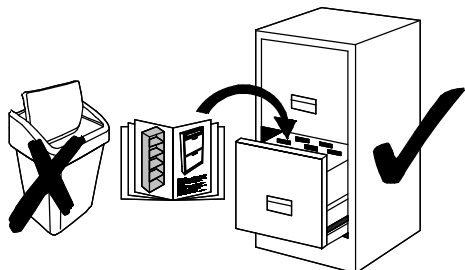
**(SK)** *Návod na montáž*

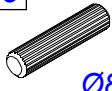

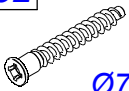
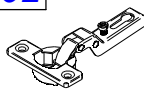


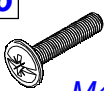

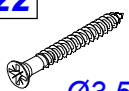

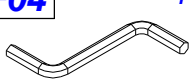
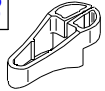

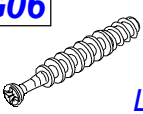
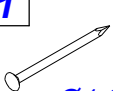
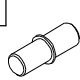
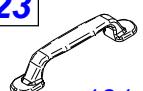
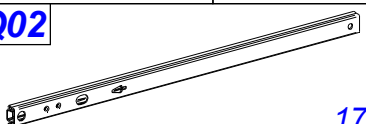
**(RO)** *Instrucțiuni de montaj*

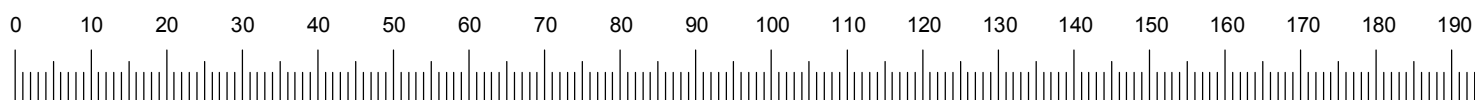
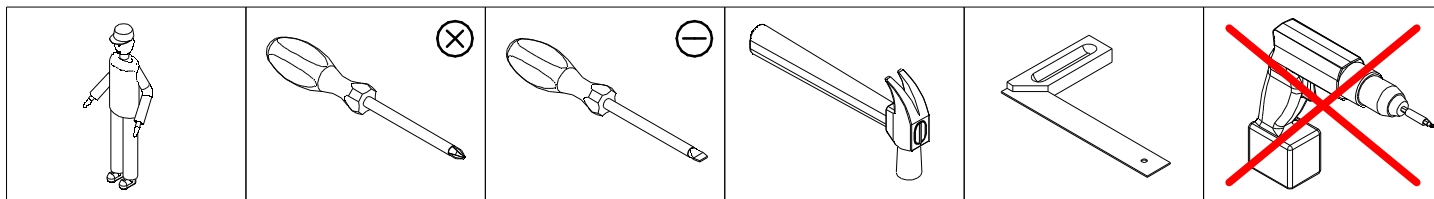
Name • Nom • Nome • Naam • Nazwa • Jméno •  
Názov • Név • Denumire • Isim • Название

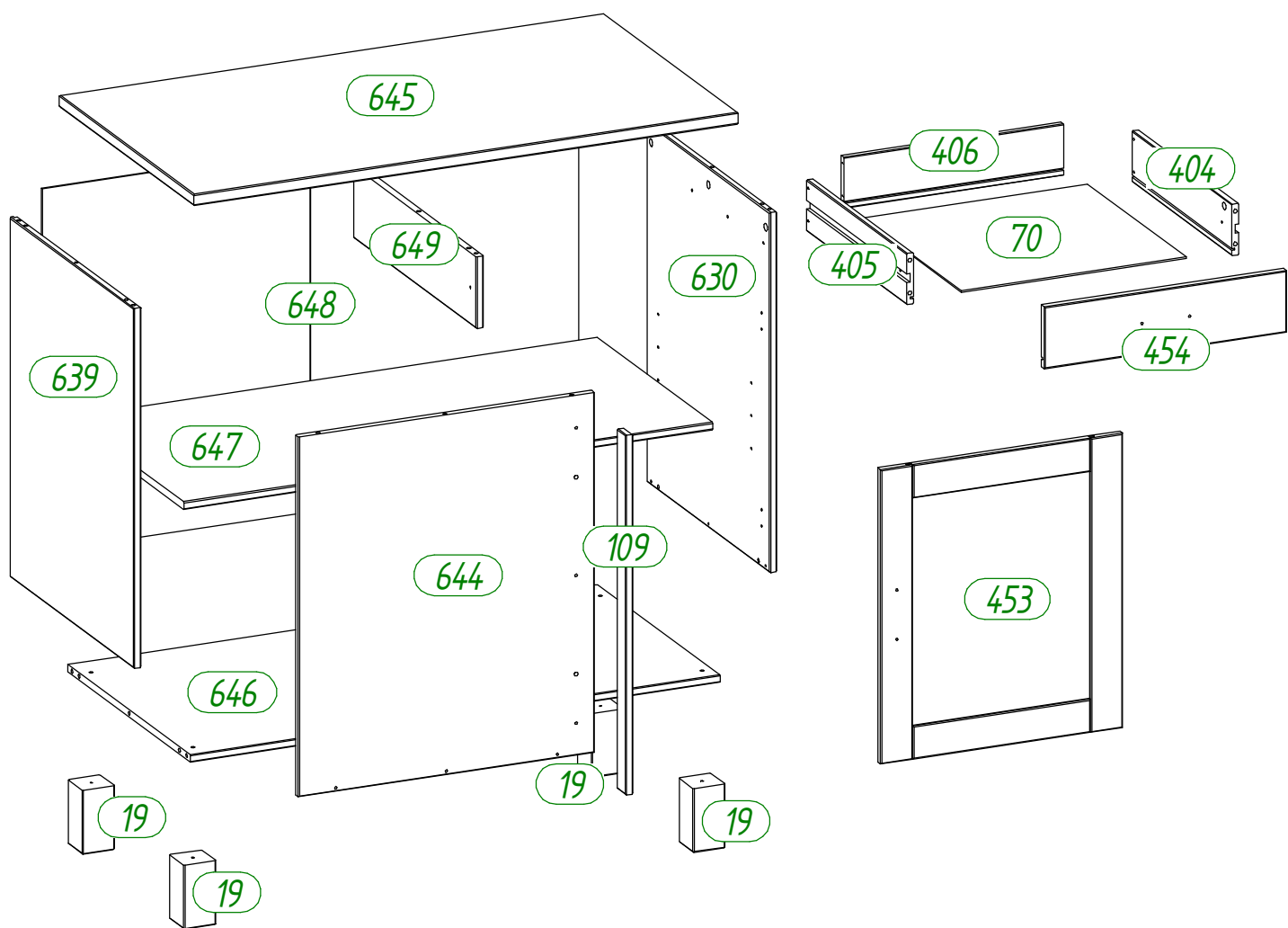
Nr. • No. • N° • Номер • Č • Sz

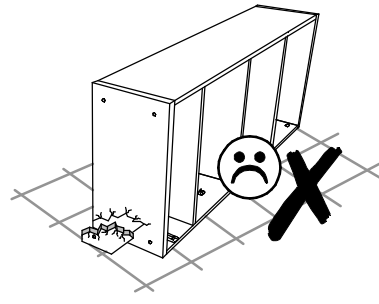
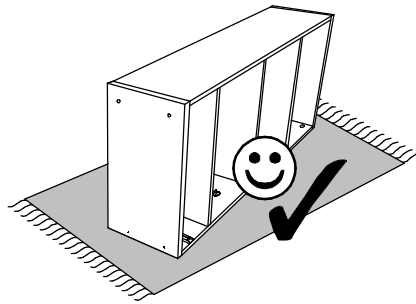
Typ • Type • Tip • Tipus • Tipo • Тип

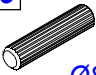


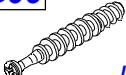
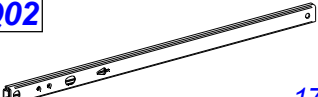


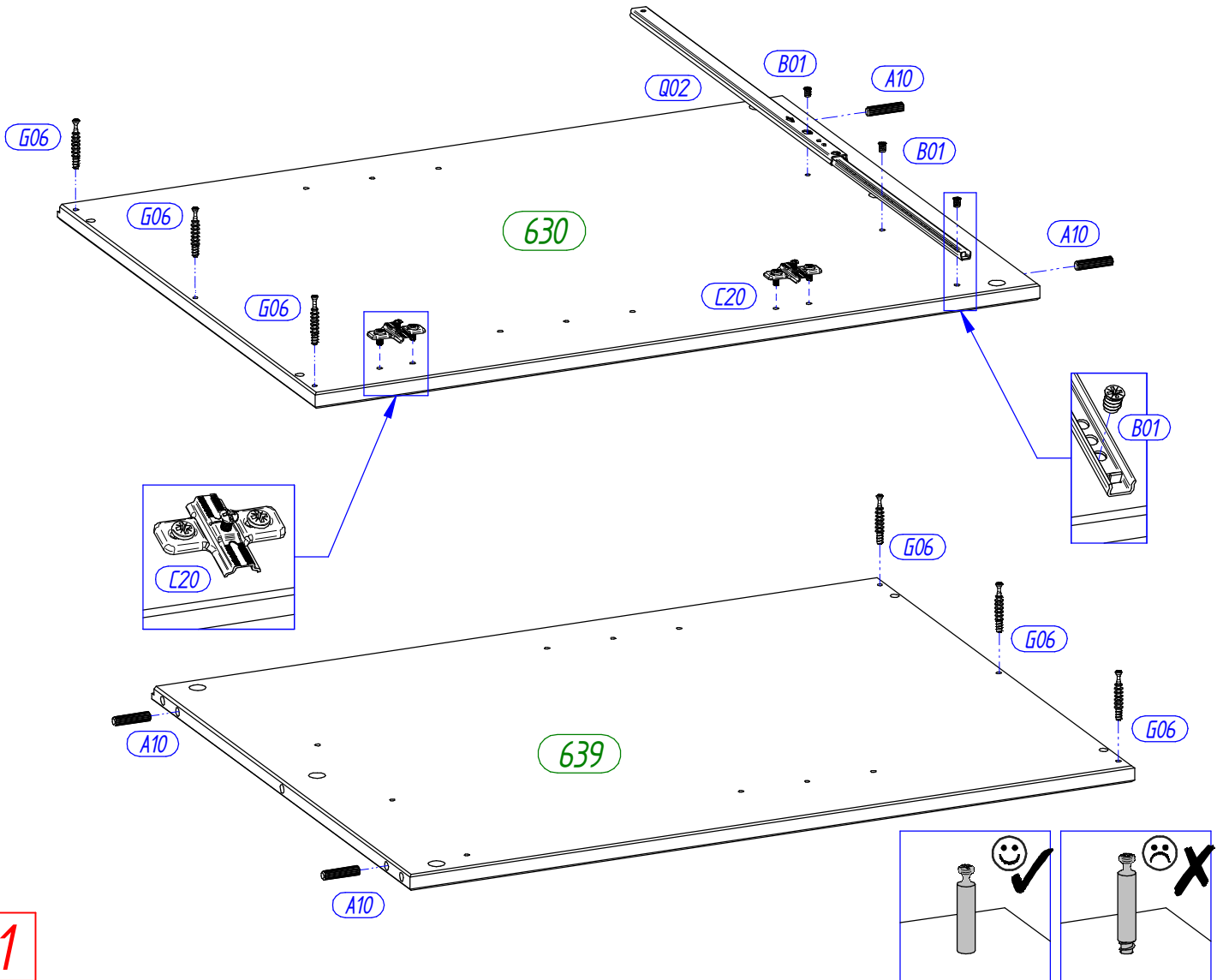
<b>A10</b> 17 x  Ø8 x 35	<b>B01</b> 6 x  Ø5,8 x 8	<b>B52</b> 4 x  Ø7 x 50	<b>C02</b> 2 x  fk.9	<b>C20</b> 2 x  2 mm	<b>D02</b> 2 x  M4 x 10
<b>D06</b> 4 x  M4 x 20	<b>E17</b> 4 x  Ø3,5 x 15	<b>E22</b> 4 x  Ø3,5 x 35	<b>E33</b> 6 x  Ø4,0 x 35	<b>F04</b> 1 x  4 mm	<b>F08</b> 1 x  45 x 20 x 16
<b>G02</b> 17 x  Ø15 x 11	<b>G06</b> 17 x  L - 34	<b>I01</b> 50 x  Ø1,2 x 20	<b>N01</b> 4 x  Ø5 / Ø5	<b>P23</b> 2 x  131 x 20	
<b>Q02</b> 2 x  17 x 430					



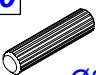


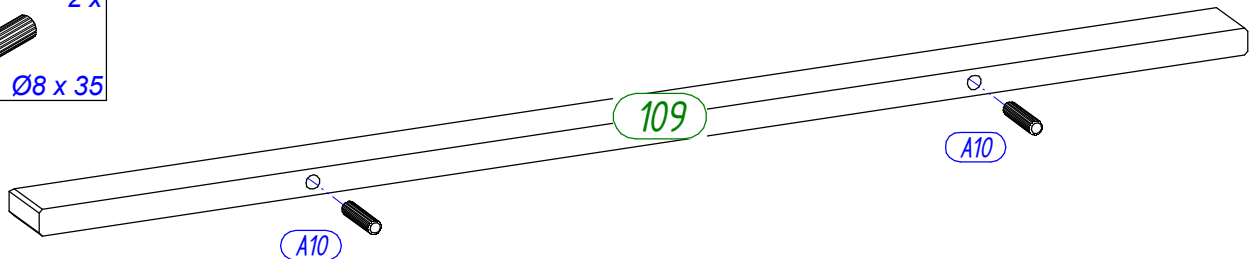


<b>A10</b>	4 x	<b>B01</b>	3 x	<b>C20</b>	2 x	<b>G06</b>	6 x	<b>Q02</b>	1 x
									
Ø8 x 35		Ø5,8 x 8		2 mm		L - 34		17 x 430	

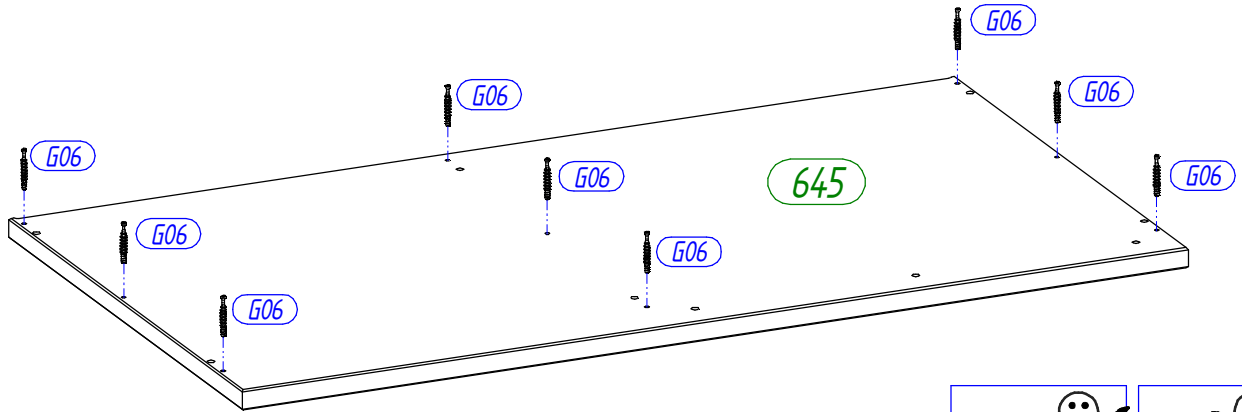
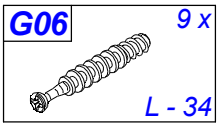


1

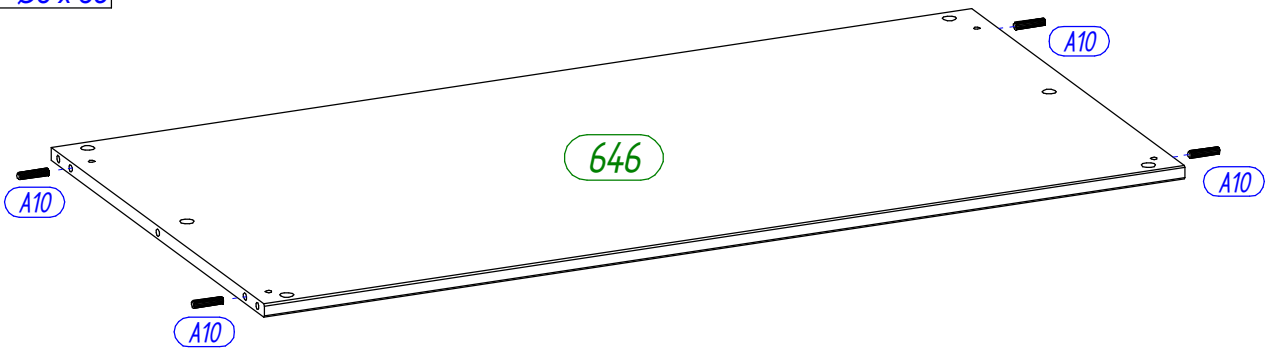
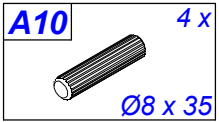
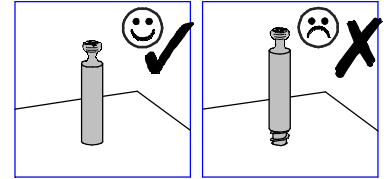
<b>A10</b>	2 x
	
Ø8 x 35	



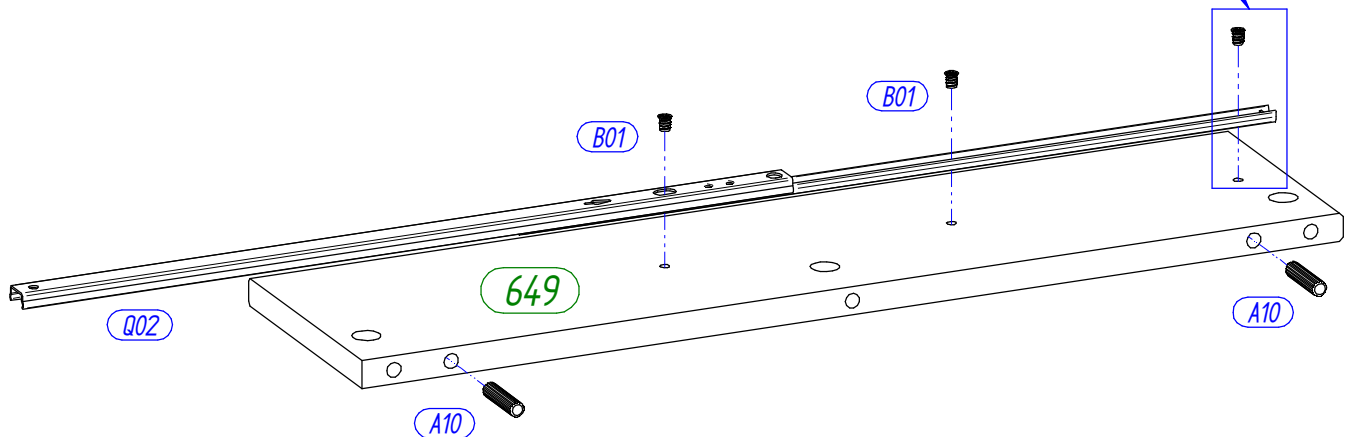
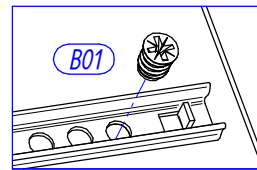
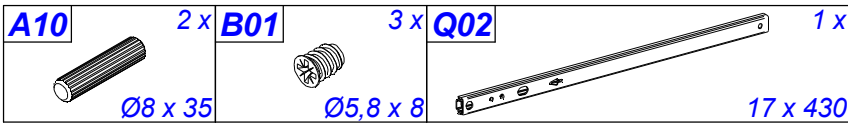
2



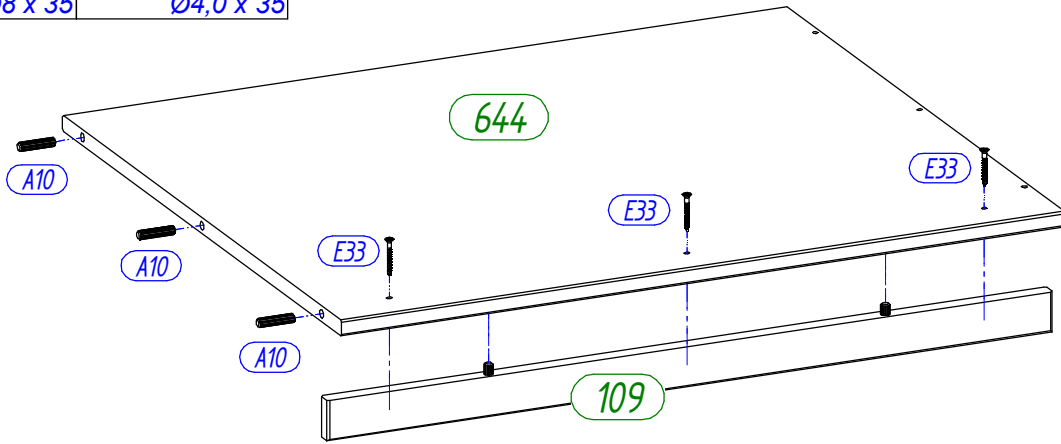
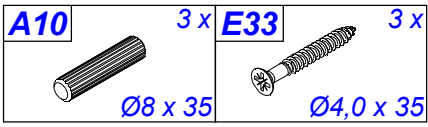
3



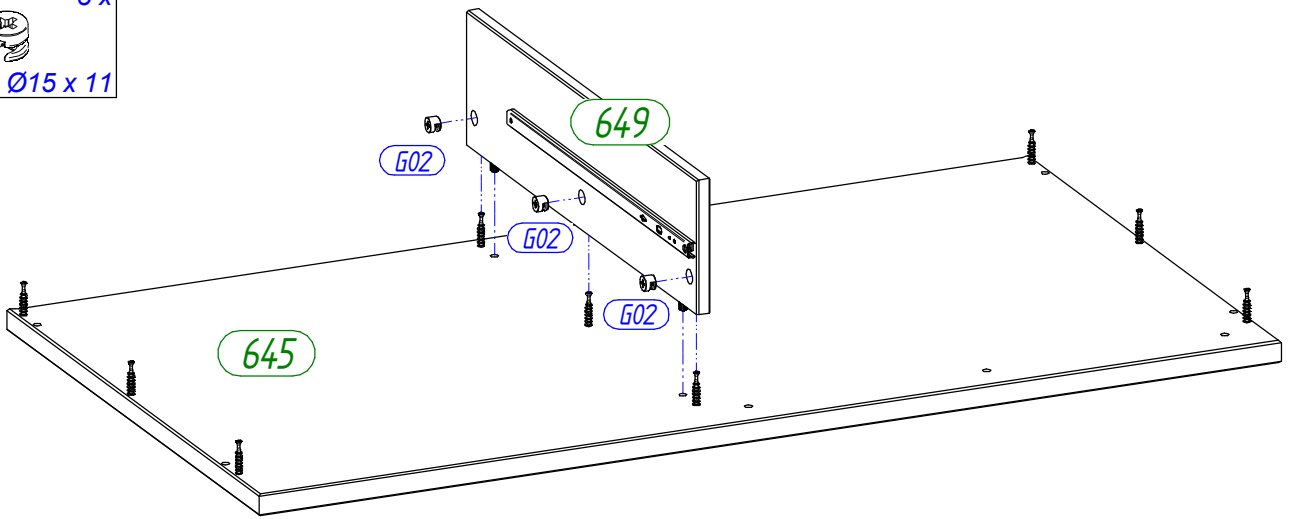
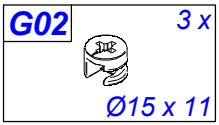
4



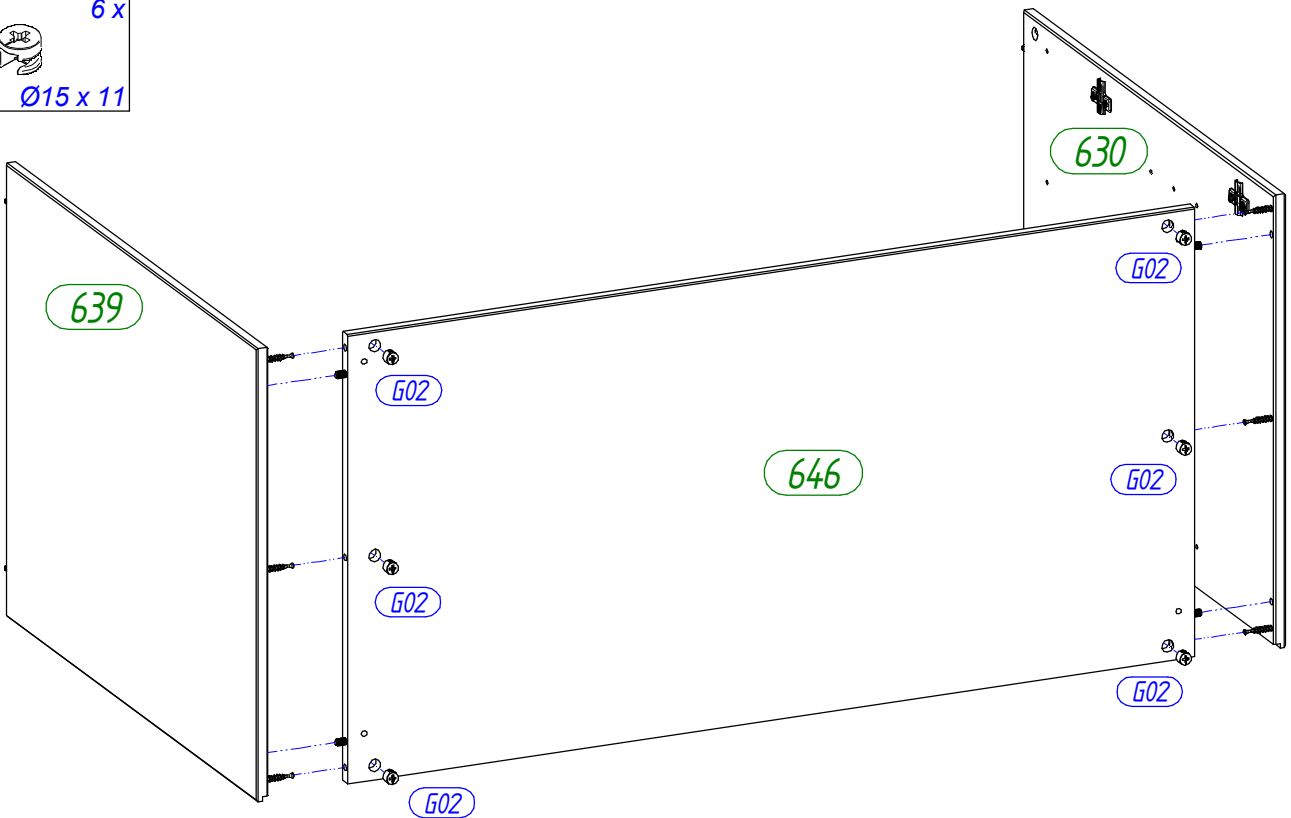
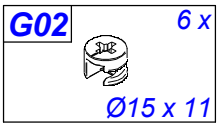
5



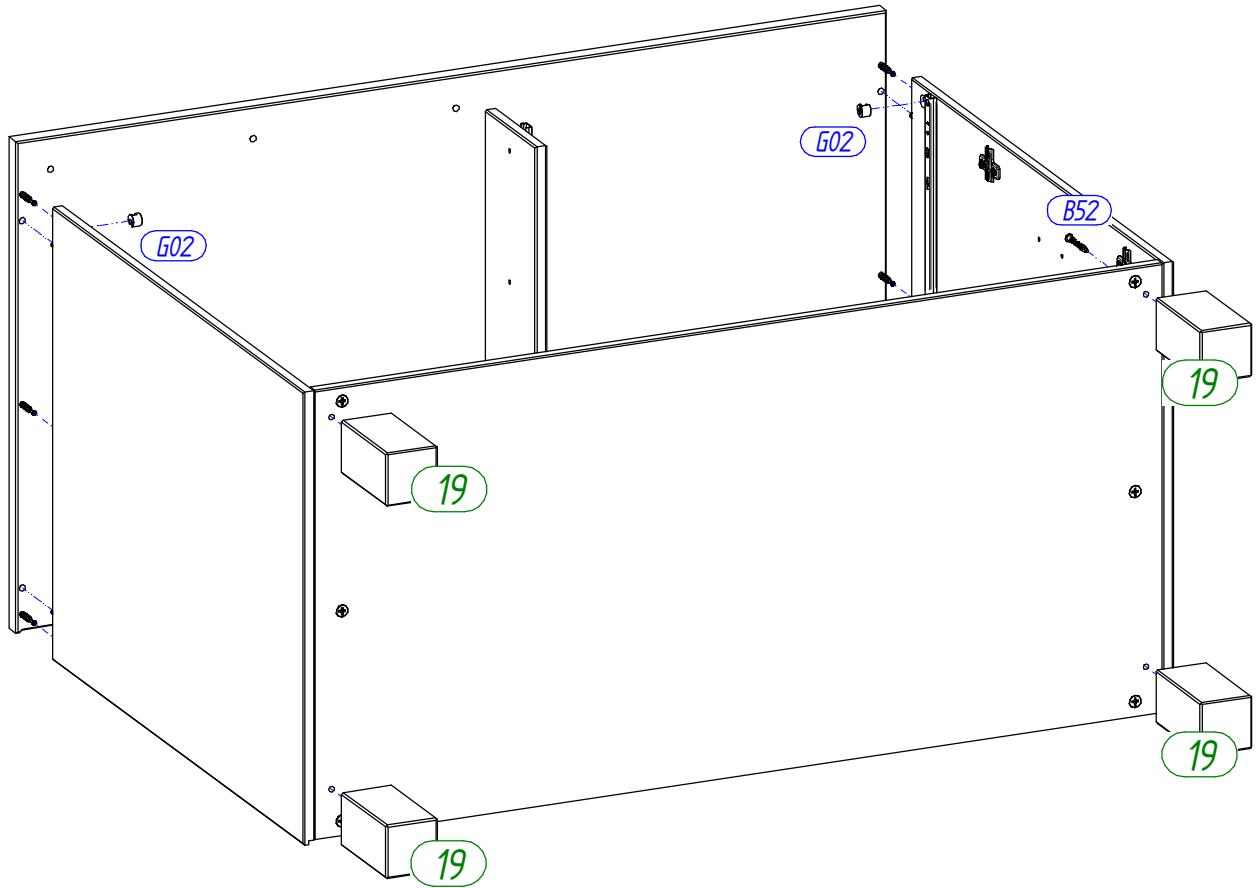
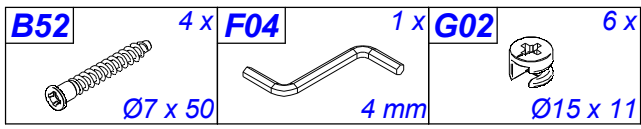
6



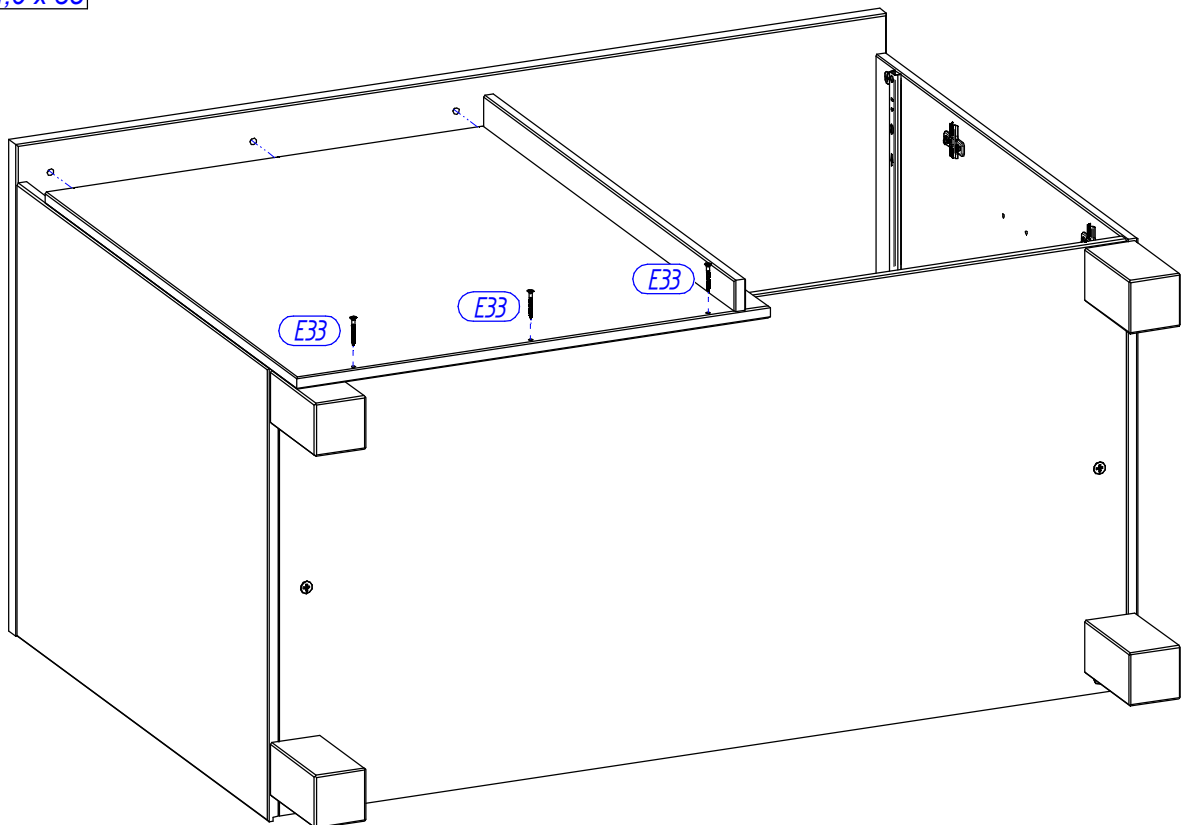
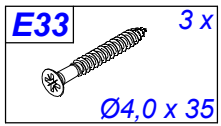
7



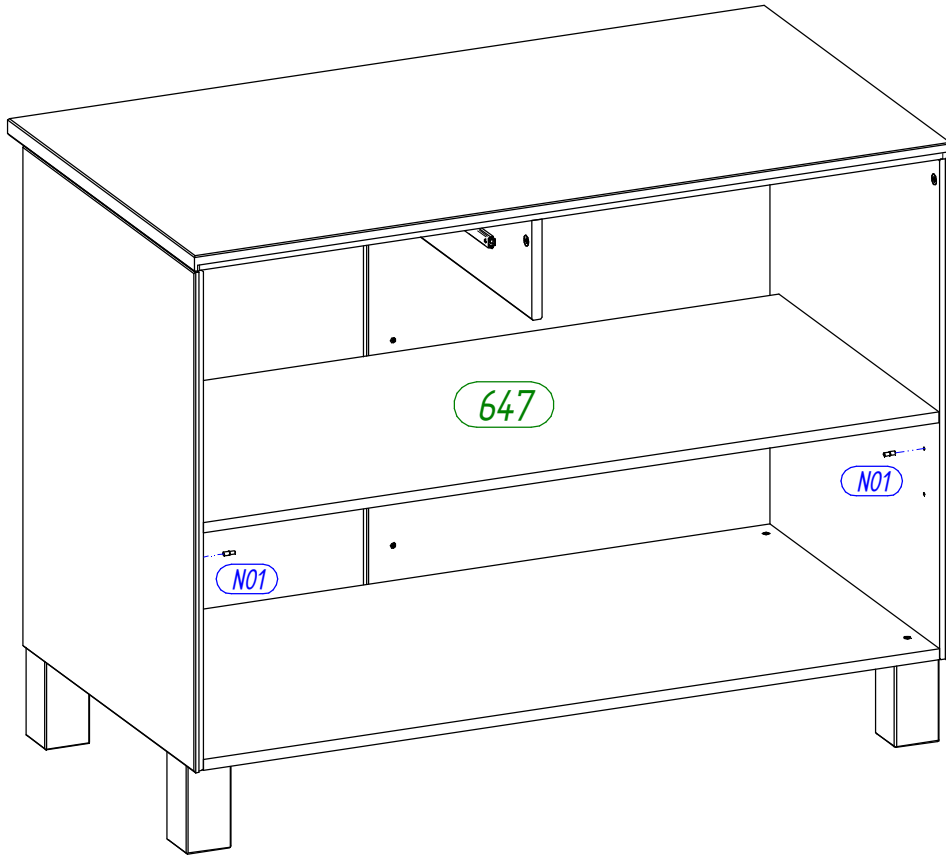
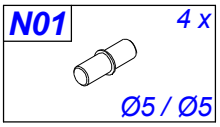
8



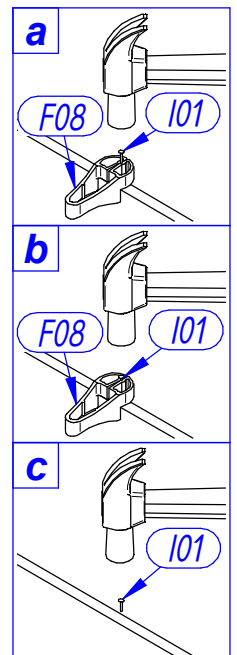
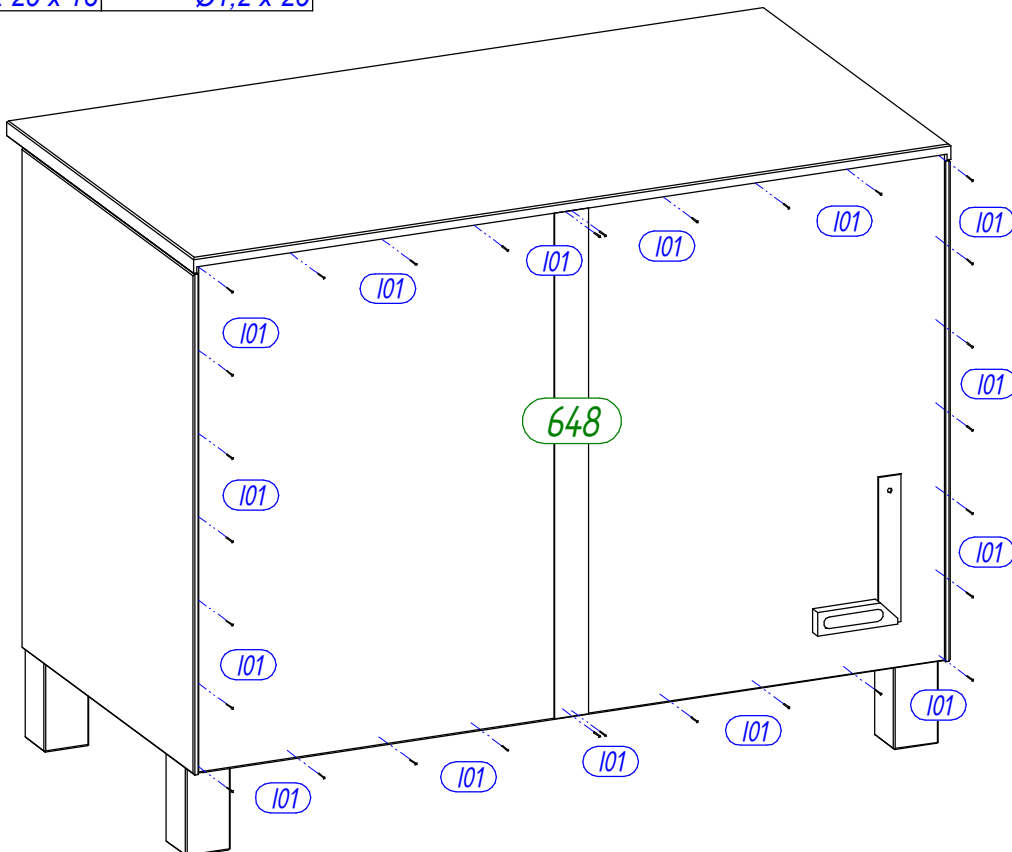
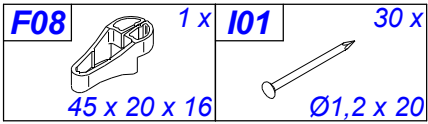
9



10

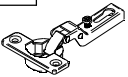


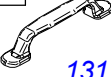


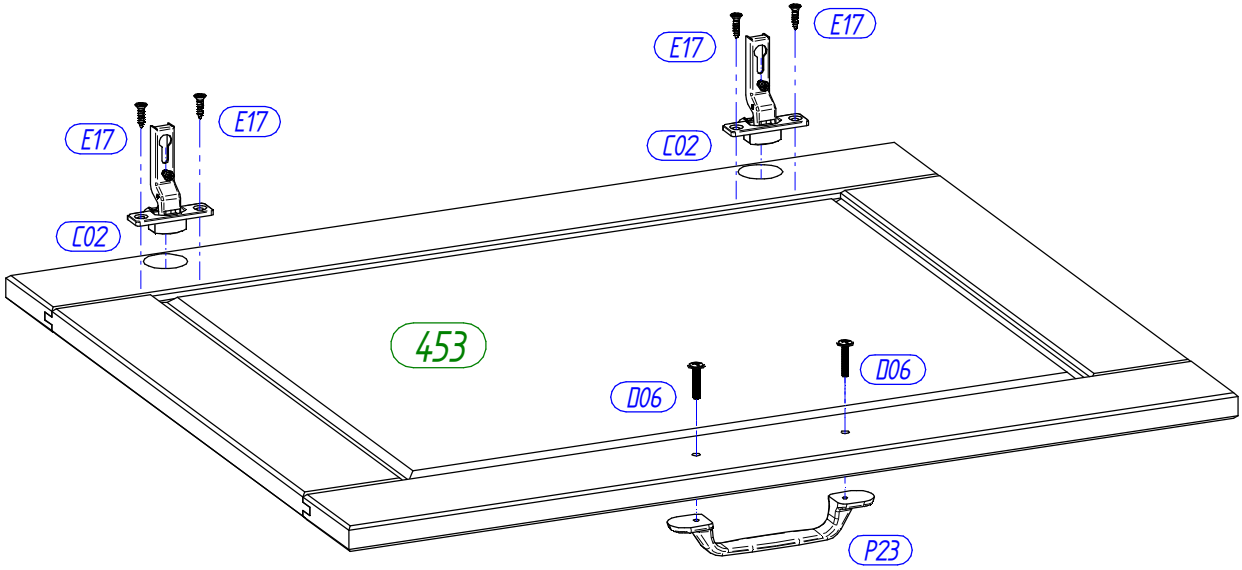
**11**



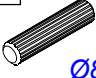
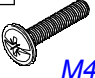
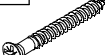

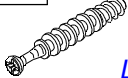
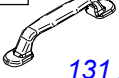
**12**

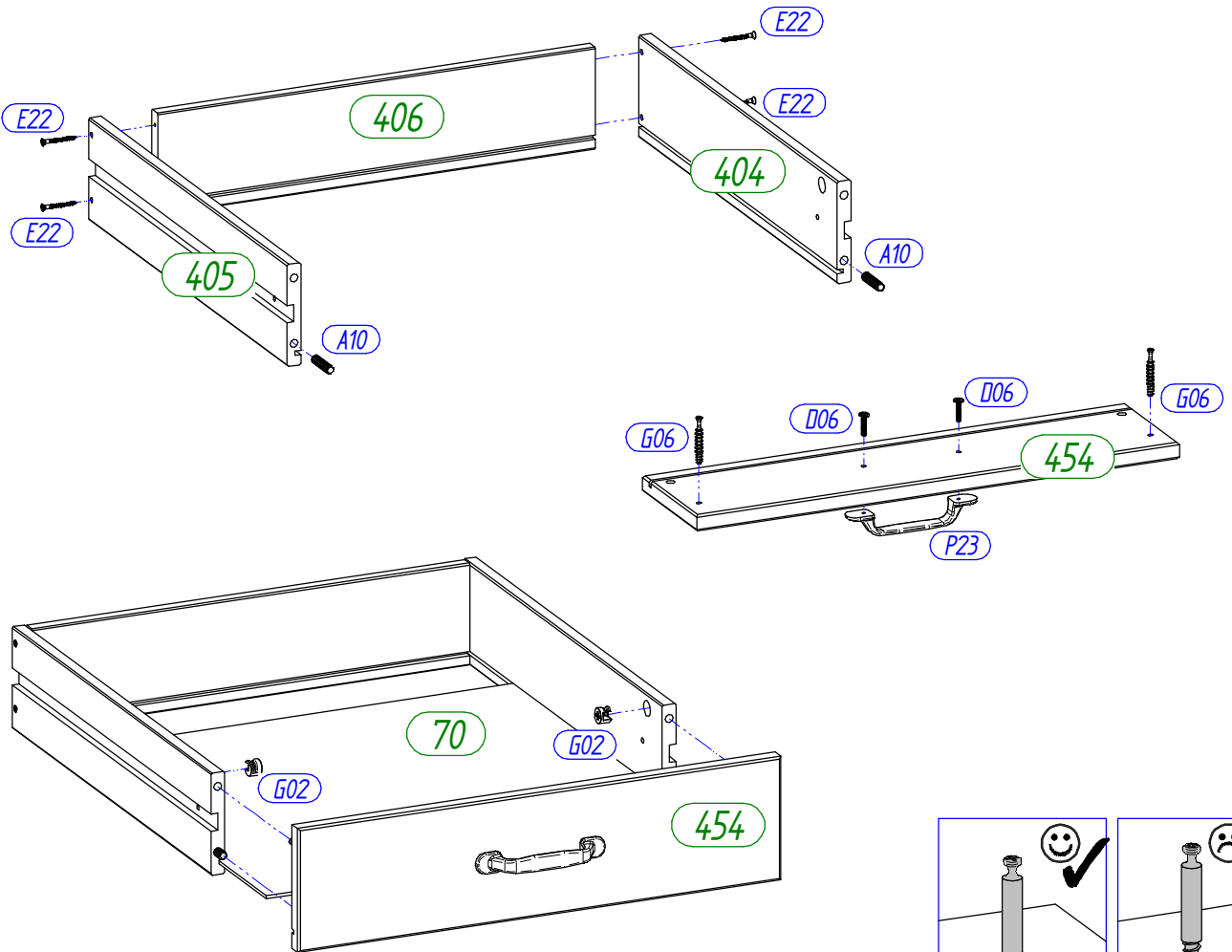


<b>C02</b>	2 x	<b>D06</b>	2 x	<b>E17</b>	4 x	<b>P23</b>	1 x
	fk.9		M4 x 20		Ø3,5 x 15		131 x 20

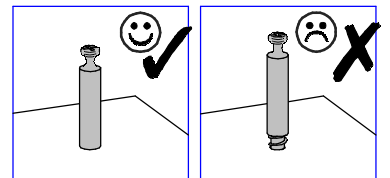


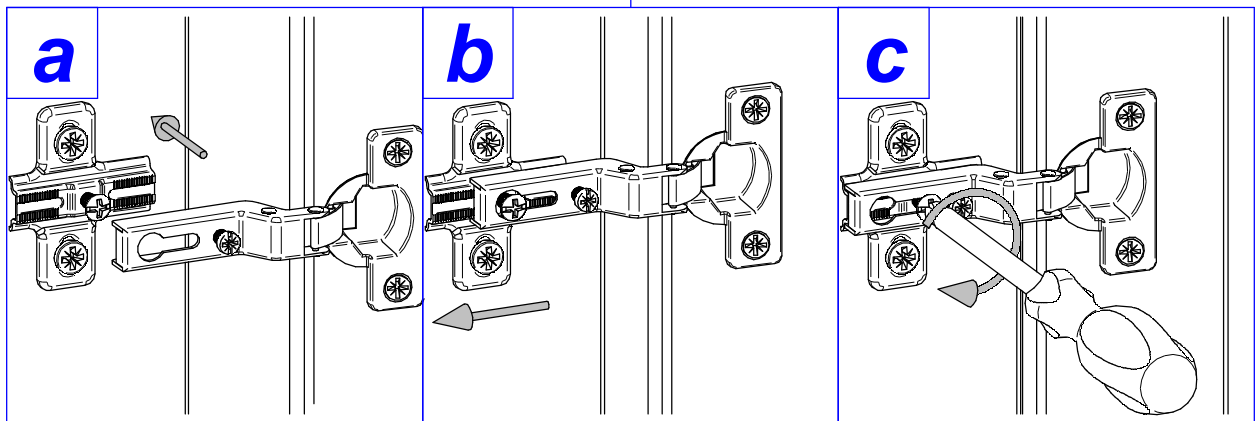
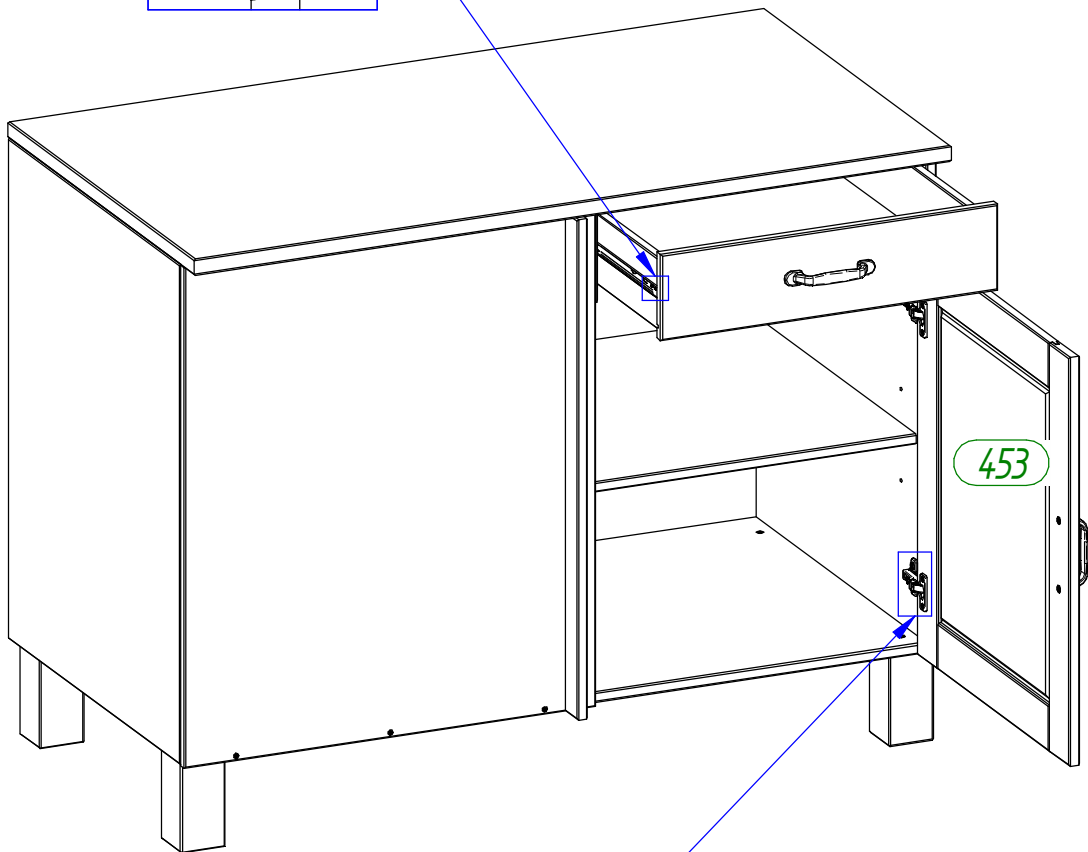
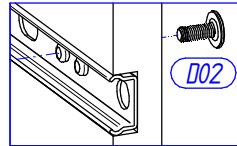
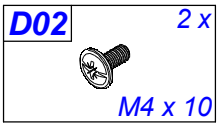
13

<b>A10</b>	2 x	<b>D06</b>	2 x	<b>E22</b>	4 x	<b>G02</b>	2 x	<b>G06</b>	2 x	<b>P23</b>	1 x
	Ø8 x 35		M4 x 20		Ø3,5 x 35		Ø15 x 11		L - 34		131 x 20



14





<b>(D)</b>	<i>Türen einstellen (Scharniere justieren)</i>
<b>(GB)</b>	<i>Adjusting the doors (adjusting the hinges)</i>
<b>(NL)</b>	<i>Deuren instellen (scharnieren afstellen)</i>
<b>(PL)</b>	<i>Nastawić drzwi (wyrównać zawiasy)</i>
<b>(TR)</b>	<i>Kapıların ayarlanması (menteşelerin seviye ayarı)</i>
<b>(RU)</b>	<i>Регулировка дверей (регулировка шарнира)</i>
<b>(FR)</b>	<i>Régler les portes (ajuster les charnières)</i>
<b>(IT)</b>	<i>Sistemare le porte (regolare le cerniere)</i>
<b>(CZ)</b>	<i>Vyrovnejte dvířka (seřídte závěsy)</i>
<b>(SK)</b>	<i>Nastavenie dverí (nastavenie závesov)</i>
<b>(HU)</b>	<i>Állítsa be az ajtókat (állítsa be a zsanérokat)</i>
<b>(RO)</b>	<i>Reglare uși (ajustare balamale)</i>

