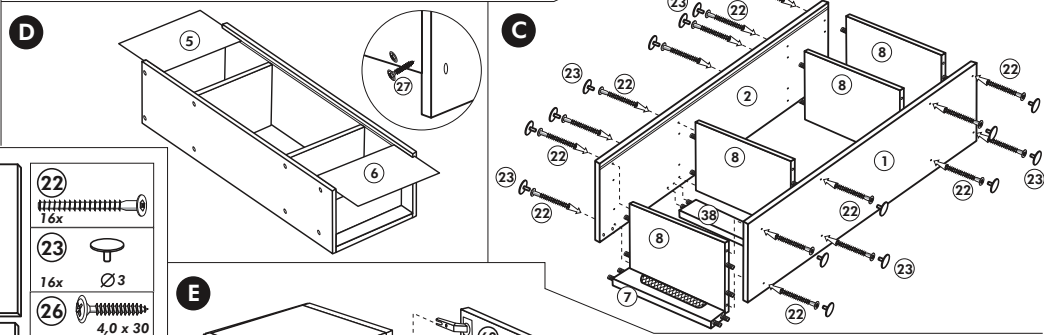
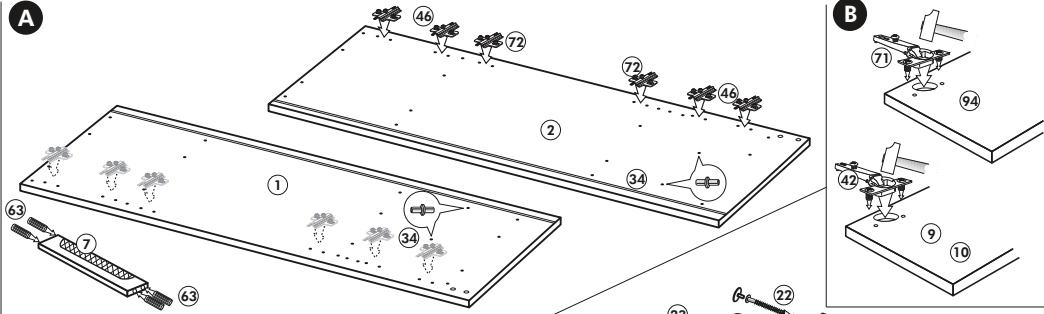
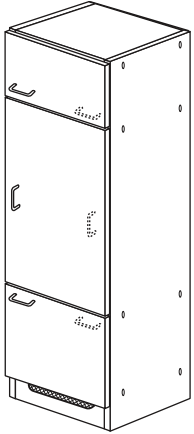
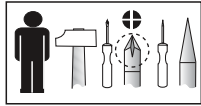


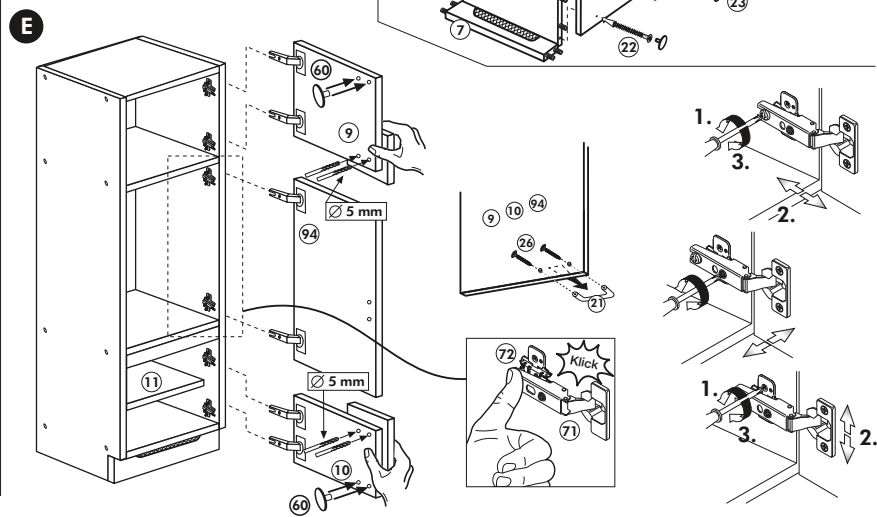
Wilhelm Hoffmeister GmbH + Co KG, Hueckerstr. 19, 32257 Bünde

Kühlschrankumbau 200cm

Nr. 315 Rev.00



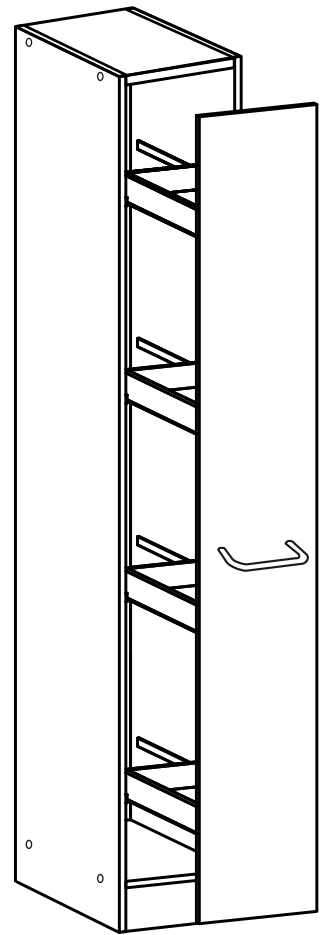
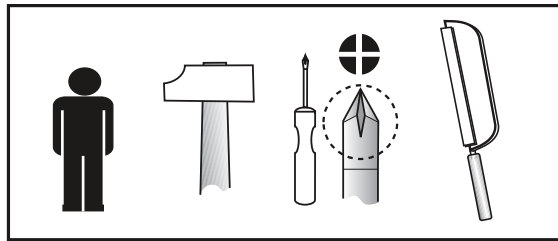
1x 1	1x 2	1x 94	1x 11	22	16x	23	16x	26	6x	34	4x	72	2x	71	2x	63	4x	27	16x	46	4x	60	4x	21	3x
1x 6	1x 10	1x 9	4x 8	23	Ø 3	26	4,0 x 30	34	M4	72	4x	71	2x	42	4x	63	8 x 30	27	3,0 x 20	46	4x	60	Ø 5	21	3x
		1x 38	1x 7	72	2x	71	2x	42	4x	60	Ø 5	21	3x												



Apothekerschrank 200 cm

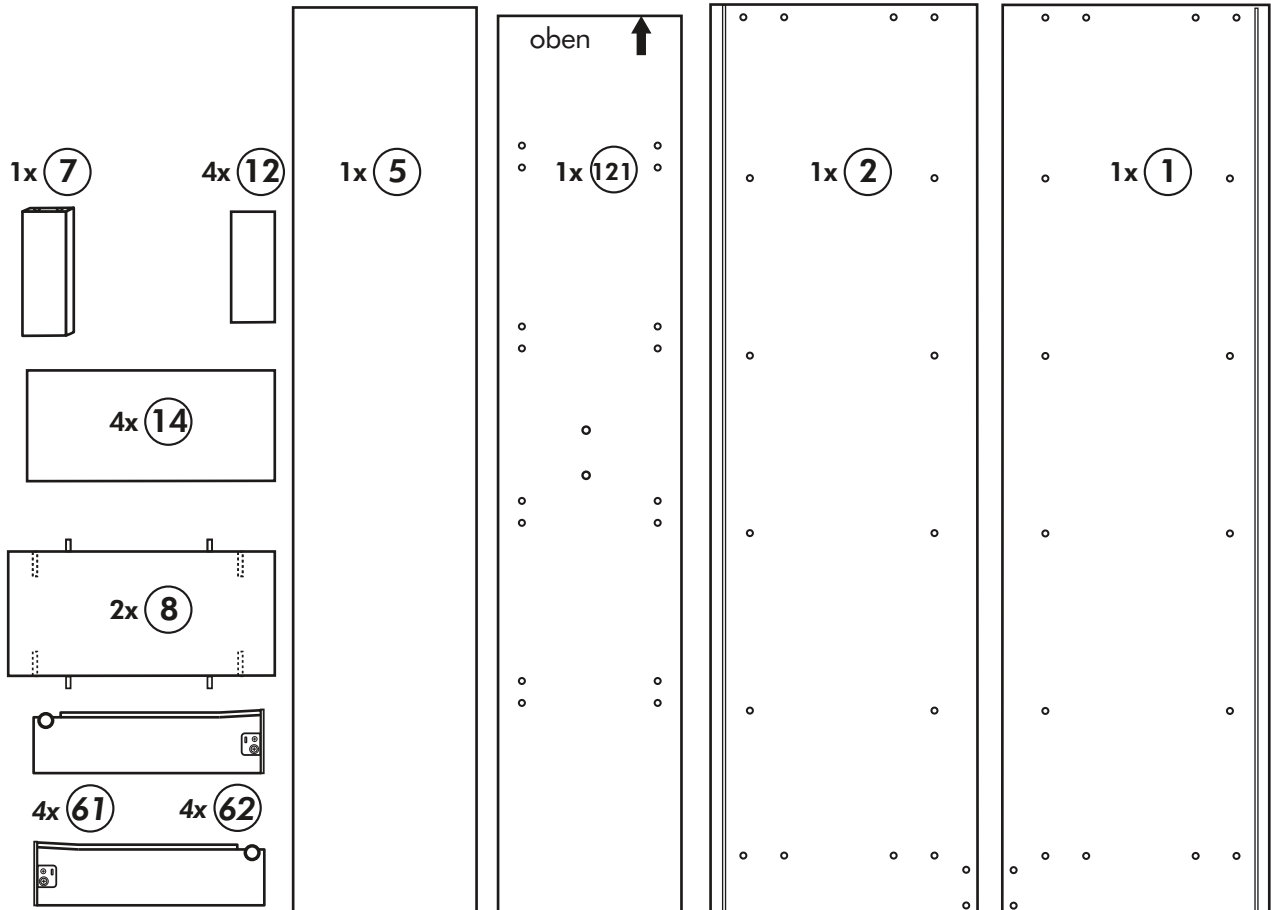
Nr. 307 Rev.02

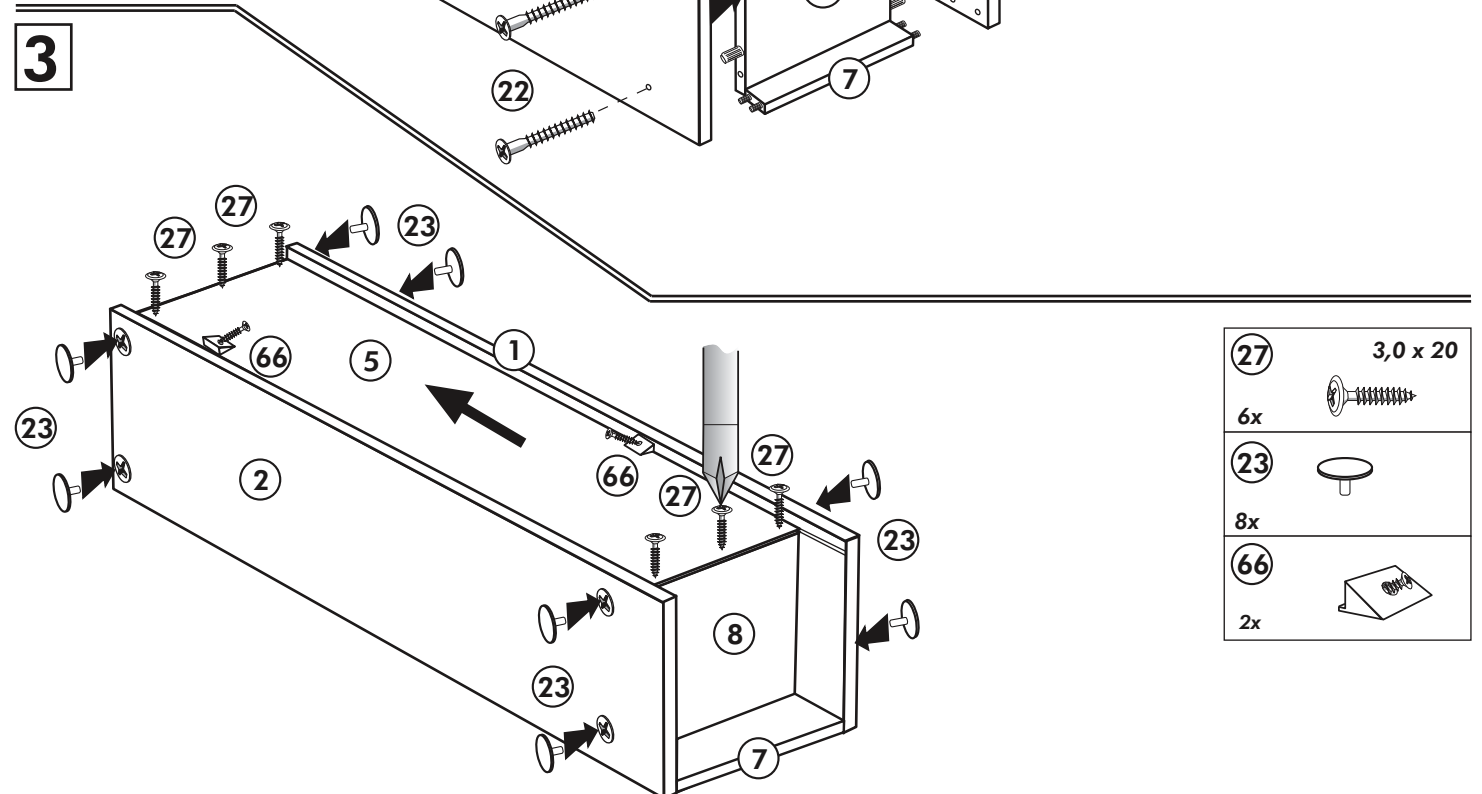
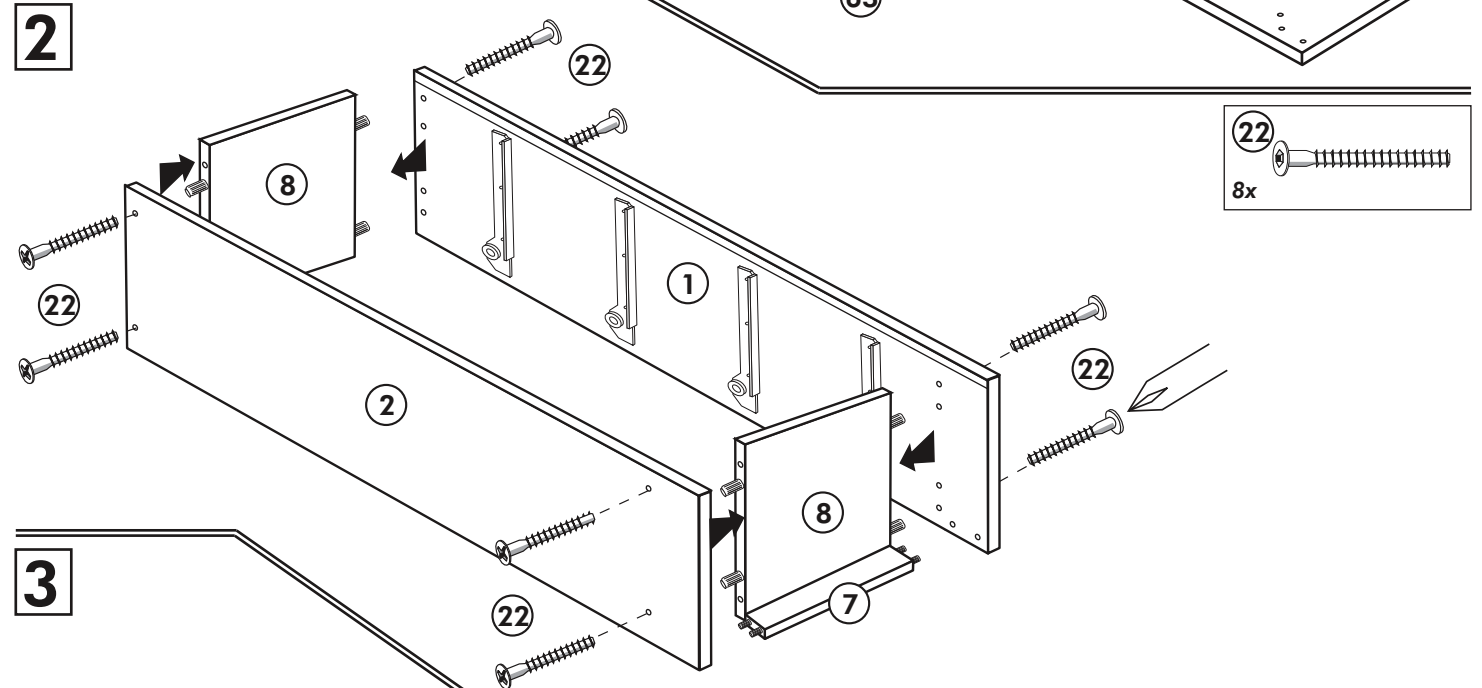
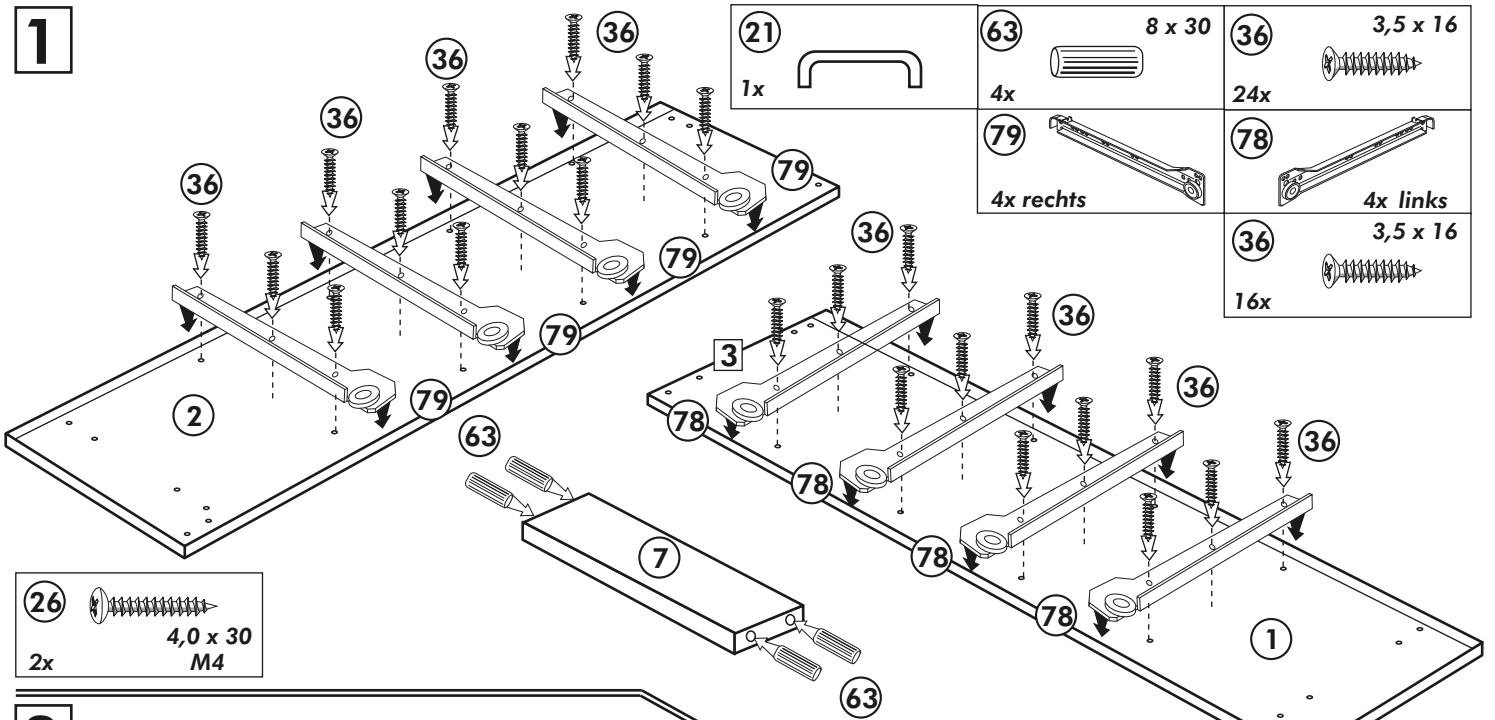
1.



36 3,5 x 16 64x	26 4,0 x 30 M4 2x	78 4x links 4x	79 4x rechts 4x	22 8x 8x 8x
23 4x	21 1x	27 3,0 x 20 6x	119 1x	63 8 x 30 4x
				66 2x

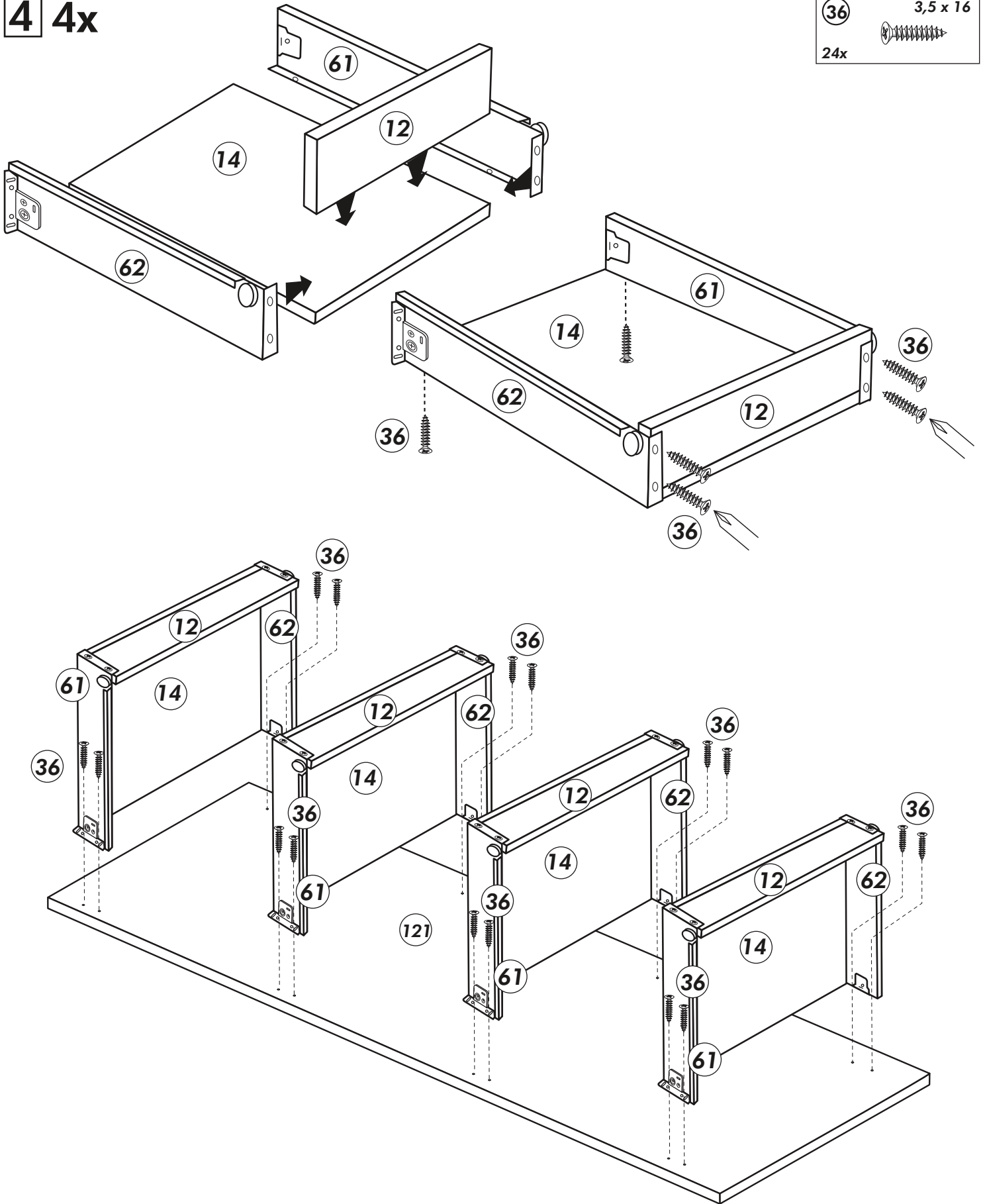
Holzteile:





4 4x

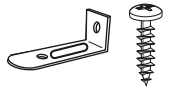
36 3,5 x 16
24x



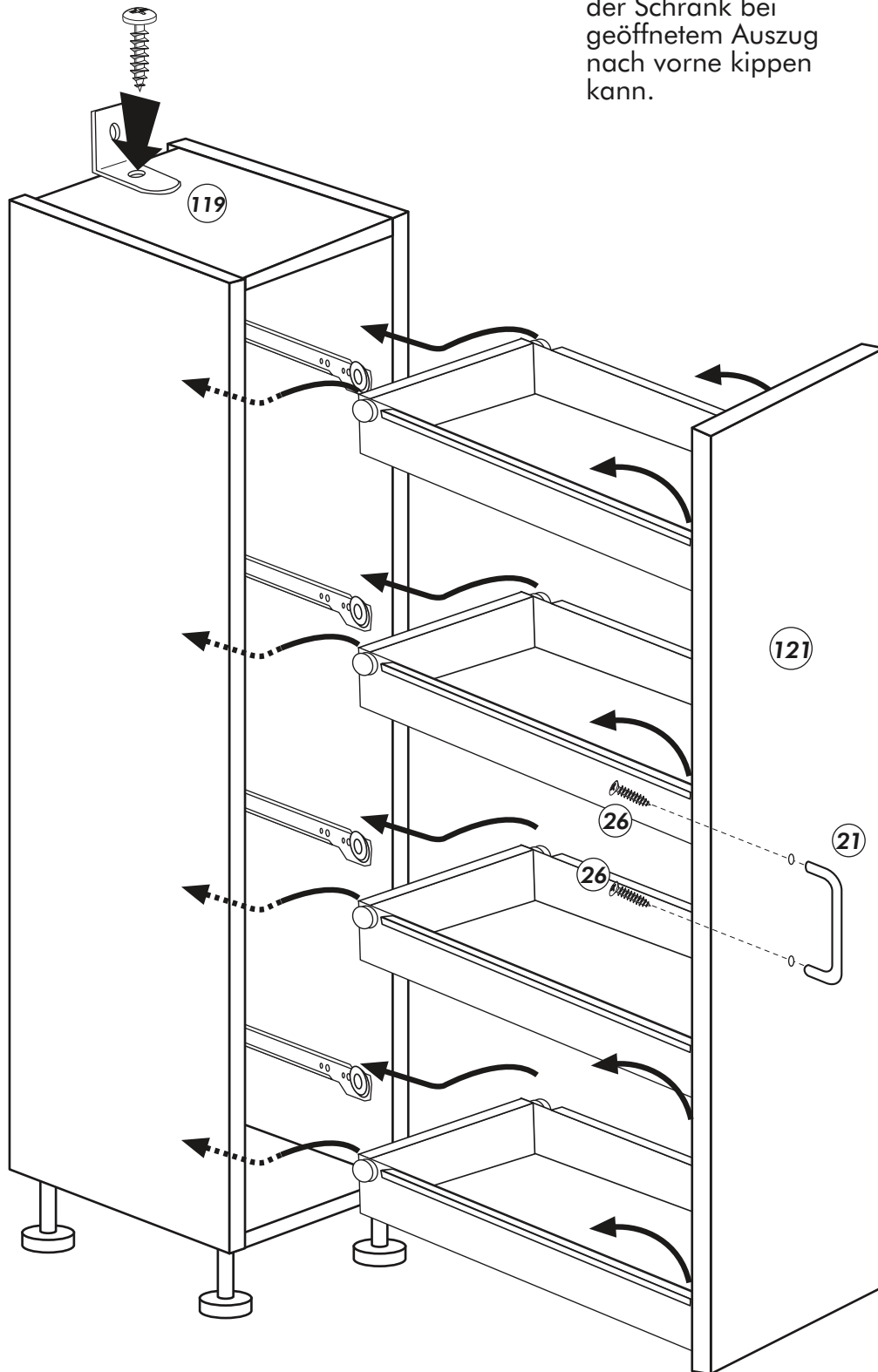
5

119

1x



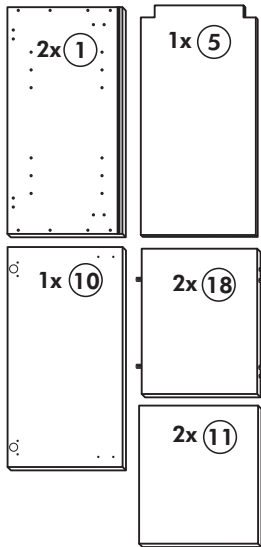
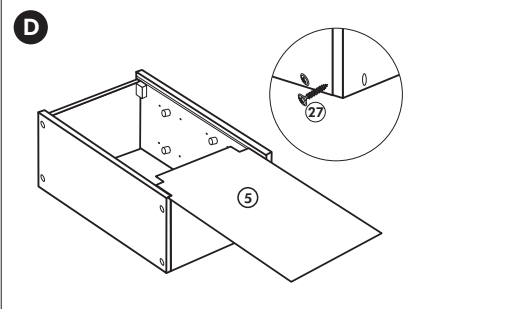
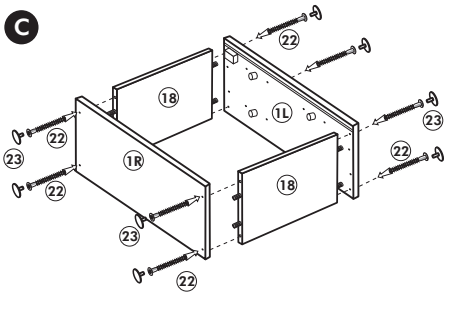
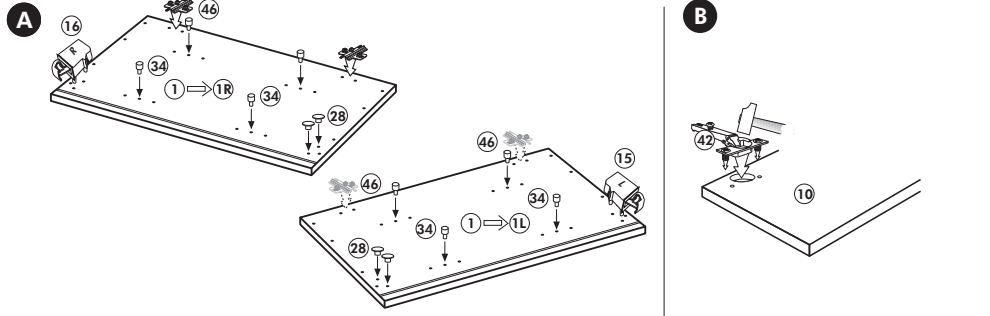
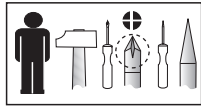
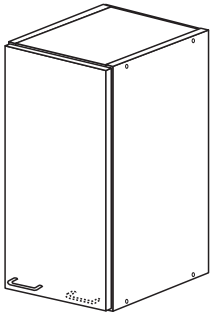
Achtung!
Der Schrank muß mit
dem Winkel
an der Wand befestigt
werden, weil
der Schrank bei
geöffnetem Auszug
nach vorne kippen
kann.



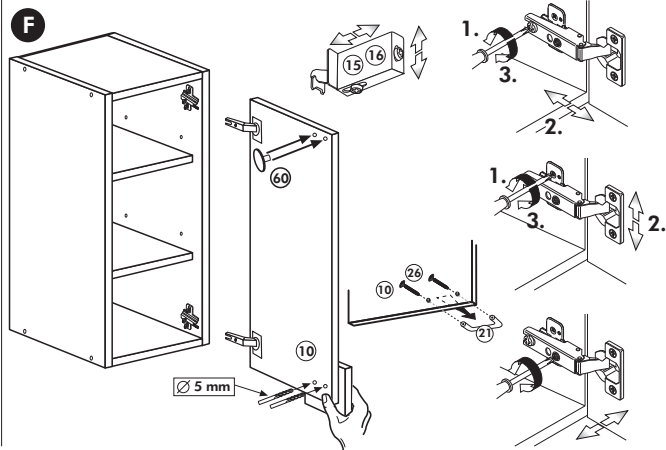
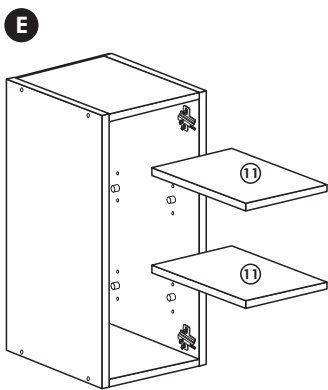
Wilhelm Hoffmeister GmbH + Co KG, Hueckerstr. 19, 32257 Bünde

Hochhängeschrank

Nr. 103 Rev.00



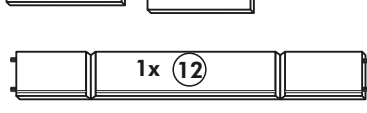
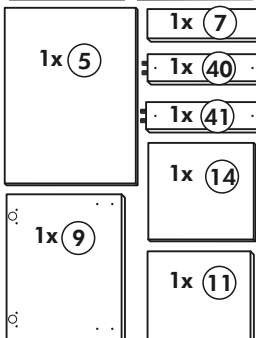
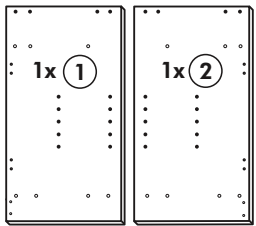
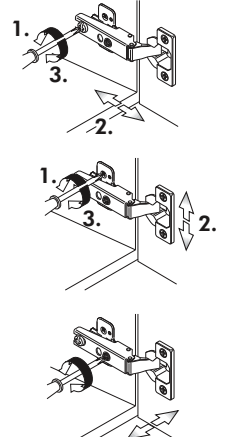
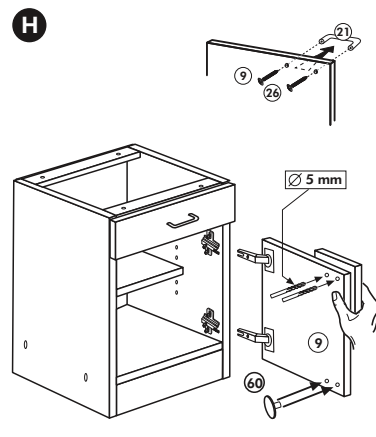
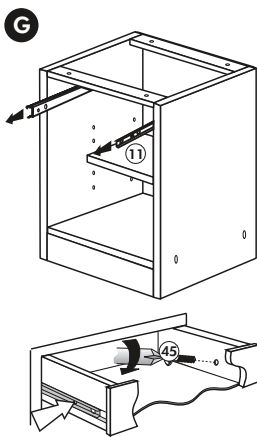
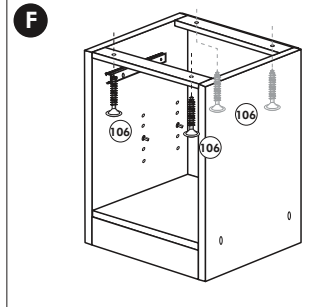
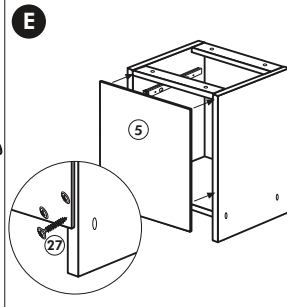
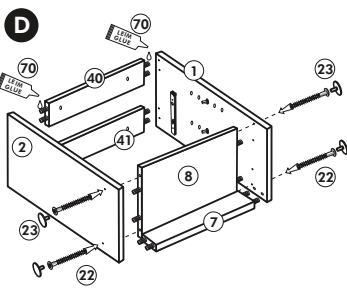
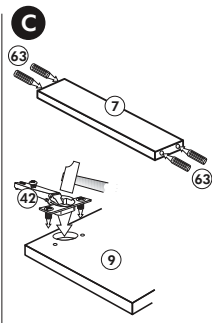
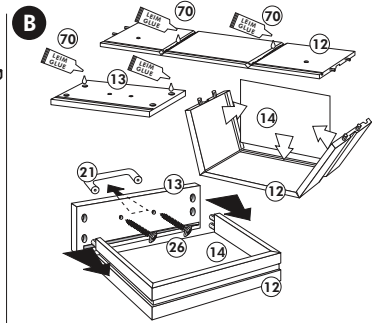
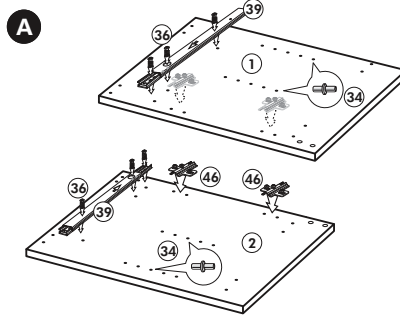
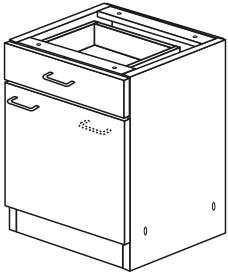
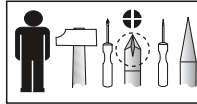
68		23	
2x		8x	Ø 3mm
34		27	
8x		8x	3,0 x 20
28		26	
4x	Ø 10	2x	4,0 x 30 M4 x 30
60		15	
2x	Ø 5	1x	
22		16	
8x		1x	
46		69	
2x		2x	
21		42	
1x		2x	



Wilhelm Hoffmeister GmbH + Co KG, Hueckerstr. 19, 32257 Bünde

Unterschrank ohne AP

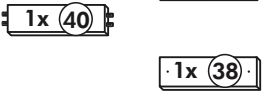
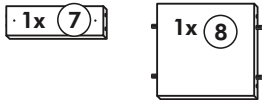
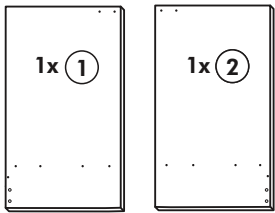
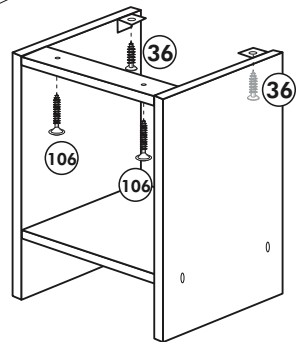
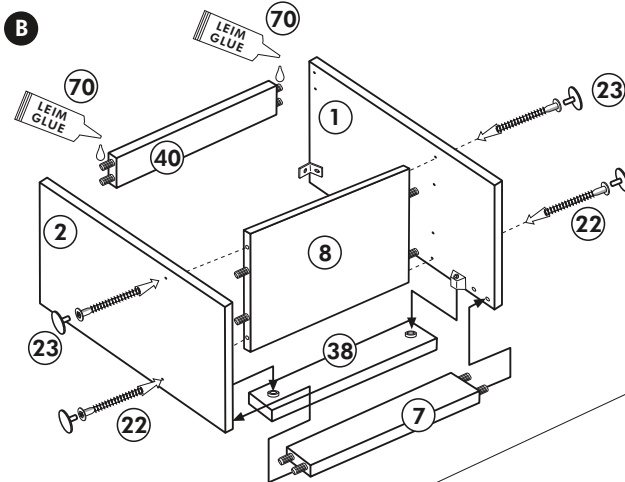
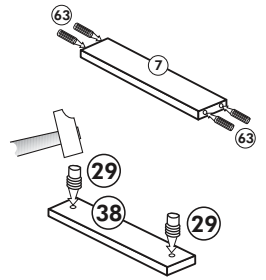
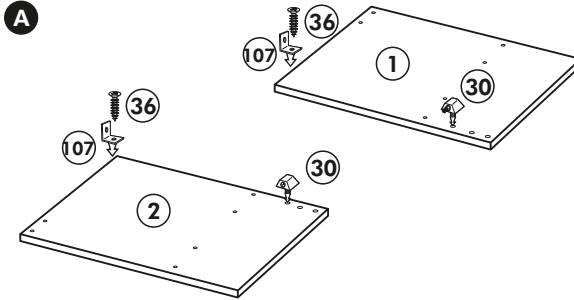
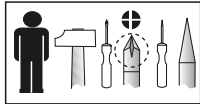
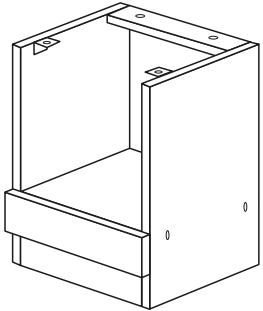
Nr. 003 Rev.00



34		22	
4x		4x	
36		23	
6x	3,5 x 15	4x	Ø 3
39		27	
2x		24x	3,0 x 20
70		26	
1x	LEIM GLUE	4x	4,0 x 30 M4
		106	
		4x	4,0 x 30
		63	
		4x	8 x 30
		45	
		2x	M4 x 10
		42	
		2x	
		46	
		2x	
		21	
		2x	
		60	
		2x	Ø 5

Herdumbau ohne AP

Nr. 006 Rev.00

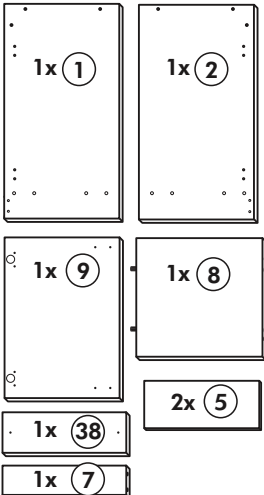
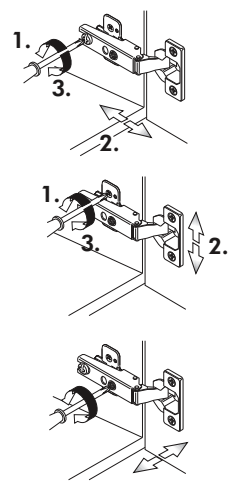
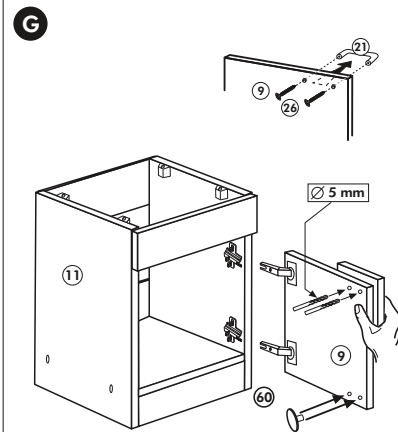
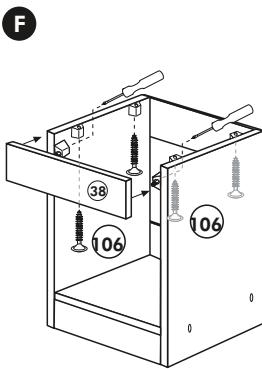
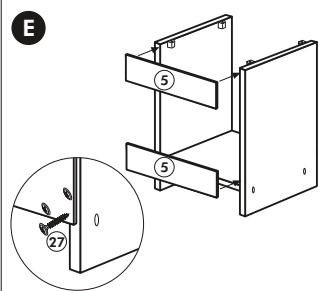
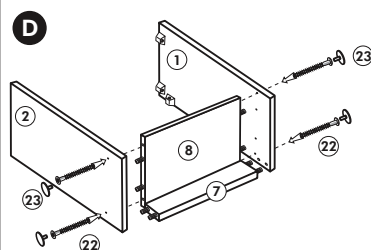
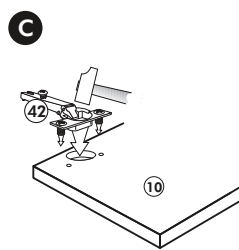
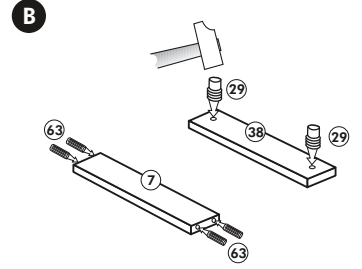
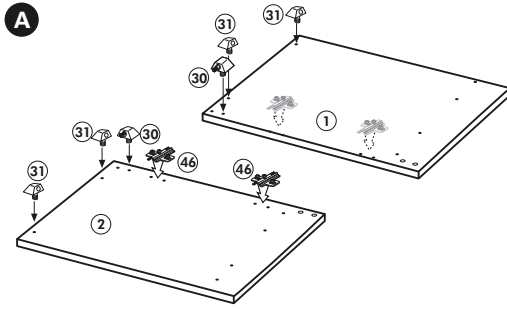
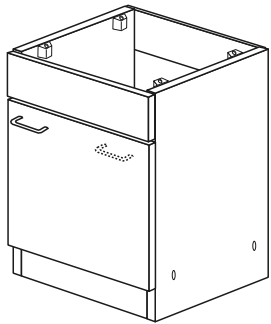
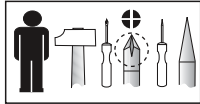


63		4x	8 x 30
30		2x	
29		2x	Ø 10
22		4x	
23		4x	Ø 3
106		2x	4,0 x 30
36		4x	3,5 x 15
107		2x	
70		1x	LEIM GLUE

Wilhelm Hoffmeister GmbH + Co KG, Hueckerstr. 19, 32257 Bünde

Spüle-Unterschrank ohne AP

Nr. 400 Rev.00



23 4x Ø 3	30 2x
46 2x	29 2x Ø 10
42 2x	22 4x
63 4x 8 x 30	26 2x 4,0 x 30 M4
106 4x 4,0 x 30	31 4x
	60 2x Ø 5
	27 14x 3,0 x 20
	21 1x